

**Руководство
По обслуживанию
газовых напольных
котлов**

Therm

Therm 18 E/B, EZ/B

Therm 25 E/B, EZ/B

Therm 35 E/B, EZ/B

Therm 45 E/B, EZ/B

Therm 55 E/B, EZ/B

Therm®

СОДЕРЖАНИЕ :

СОДЕРЖАНИЕ :	1
1. ПРИМЕНЕНИЕ:	2
2. ОБЩЕЕ ОПИСАНИЕ КОТЛОВ THERM	2
3. ПРОИЗВОДСТВЕННЫЙ КОНТРОЛЬ	3
4. ОСНОВНЫЕ ИНСТРУКЦИИ ПО МОНТАЖУ КОТЛА	3
5. РАЗМЕЩЕНИЕ КОТЛА.....	4
6. ТЕХНИЧЕСКИЕ ДАННЫЕ.....	5
7. ПРИСОЕДИНЕНИЕ КОТЛА К ОТОПИТЕЛЬНОЙ СИСТЕМЕ	6
8. ПРИСОЕДИНЕНИЕ КОТЛА К ГАЗОПРОВОДНОЙ СЕТИ	6
9. ПРИСОЕДИНЕНИЕ КОТЛА К ЭЛЕКТРОСЕТИ	7
10. ПРИСОЕДИНЕНИЕ К ДЫМОХОДУ	7
11. ВЫБОР ЭЛЕМЕНТОВ РЕГУЛИРОВАНИЯ И УПРАВЛЕНИЯ.....	7
12. ВВОД В ЭКСПЛУАТАЦИЮ	8
13. ОТКЛЮЧЕНИЕ КОТЛА	9
14. ИНСТРУКЦИИ ПО ОБСЛУЖИВАНИЮ И УХОДУ	9
15. ГАЗОВЫЕ РЕДУКТОРЫ.....	10
16. НАСТРОЙКА МОДУЛЯЦИОННОЙ ЭЛЕКТРОНИКИ:	10
17. ЭЛЕКТРОСХЕМА КОТЛА THERM E/V	12
18. ЭЛЕКТРОСХЕМА КОТЛА THERM EZ/V	13
19. ОСНОВНЫЕ РАЗМЕРЫ КОТЛА.....	14
20. КОМПОНОВКА НАПОЛЬНОГО КОТЛА THERM	15
21. ПОДКЛЮЧЕНИЕ КОТЛОВ.....	16
22. ПРИСОЕДИНИТЕЛЬНОЕ ДАВЛЕНИЕ	17
23. ГРАФИКИ НАСТРОЙКИ ДАВЛЕНИЙ – ПРИРОДНЫЙ ГАЗ	18
24. ГАРАНТИЯ И ОТВЕТСТВЕННОСТЬ ЗА ДЕФЕКТЫ.....	19
25. ЗАПИСЬ О ВЫПОЛНЕННОМ ГАРАНТИЙНОМ И ПОСЛЕГАРАНТИЙНОМ РЕМОНТЕ И ГОДОВЫХ ПРОВЕРКАХ.....	19

Уважаемый заказчик!

Просим внимательно прочитать настоящее руководство, призванное ознакомить Вас с вашим новым котлом и помочь Вам лучше использовать преимущества автономного отопления и нагрева хозяйственной воды в бойлере, а также правильному обслуживанию и уходу за ним.

1. Применение:

После прочтения данного руководства, положите его на доступное место, чтобы при необходимости можно было легко найти его.

Напольные чугунные котлы THERM – это современные газопотребляющие устройства, применяемые для обогрева квартир, особняков, медицинских учреждений, магазинов и других подобных объектов.

Сконструированы они как приборы с максимальной отдачей, минимальными выбросами в атмосферу, т.е. их эксплуатация экономична и не наносит вреда окружающей среде. Производительность котла регулируемая, что обеспечивает возможность с большой точностью настраивать температуру в объекте в зависимости от теплопотерь.

Газовые котлы, работающие на отопительную систему

THERM				
18 E/B	25 E/B	35 E/B	45 E/B	55 E/B

Газовые котлы для отопления и нагрева горячей воды в бойлере

THERM				
18 EZ/B	25 EZ/B	35 EZ/B	45 EZ/B	55 EZ/B

Высокий технический уровень наших котлов обеспечивается применением лучших компонентов известнейших мировых изготовителей. Руководство по обслуживанию является неотъемлемой принадлежностью изделия и должно находиться вблизи него. Применяйте Прибор строго по назначению.

Изготовитель не отвечает за вред или ущерб, нанесенный людям, животным или предметам, возникший по причине неправильной установки, регуляции, технического обслуживания или несоответствующего применения.

Котел предназначен исключительно для нагрева отопительной воды, поэтому должен быть присоединен к системе отопления. Вариант котла EZ/B, кроме отопления, служит еще и для нагрева хозяйственной воды и через трехходовой распределительный вентиль соединяется с бойлером согласно действующих норм, приводимых ниже.

2. Общее описание котлов THERM

Котлы THERM разработаны с системой модуляции, что представляет собой автоматически управляемый переход между двумя мощностными ступенями котла в диапазоне 65 % - 100 % производительности. Цифровое обозначение в названии котла означает его максимальную производительность. При чрезмерной по отношению к данной системе мощности установленного котла, максимальную производительность котла можно снизить на величину, находящуюся в пределах соответствующего графика мощности.

Вариант котла EZ/B оснащен дополнительной регуляцией, которая при остывании резервуара ниже температуры 60°C автоматически переключит трехходовой вентиль и начнется нагрев резервуара воды.

Источником тепла является газовая горелка с горелочными трубками из нержавеющей стали, изготовленными и расположенными так, чтобы количество отходящих дымовых газов оставалось в минимальных пределах, а все оборудование котла работало с высокой эффективностью. Горелочные трубки находятся в нижней части чугунного корпуса.

Горелочная плита оснащена газовой платформой с соплами, главными горелочными трубками,

вспомогательной зажигающей минигорелкой с электродами. Один электрод служит зажигалкой, второй – ионизирующий датчик для контроля горения. Полость закрыта изоляцией TIBREX для ограничения теплоизлучения в окружающее пространство.

Камера сгорания вместе с теплообменником образуют корпус котла, изготовленный из качественного серого чугуна. Чугунный теплообменник собран из отдельных элементов, уплотненных котловой шпаклевкой и стянутых винтовыми штырями. Ввиду примененного чугунного теплообменника температуру отопительного и обратного трубопровода следует поддерживать выше уровня 55/45°C. Поэтому рекомендуем применить внешнюю регулируемую систему, которая будет поддерживать работу котла выше этих минимальных температур.

На верхней плоскости корпуса котла находится прерыватель тяги. В его стенке встроен предохранитель обратного хода дымовых газов, который выключит котел при засорении или неправильном функционировании дымохода. Предохранитель обратного хода дыма представляет собой контактный биметаллический термостат с автосбросом.

Газовая арматура объединяет регулятор давления газа и два соленоидных вентиля, управляемых автоматикой зажигания. На арматуре находится установочный винт настройки минимального и максимального давления газа в соплах горелки.

Газовые котлы серии THERM зажигаются от электрической искры. Зажигание постепенное, т.е. на первой стадии от высоковольтной искры зажигается зажигающая минигорелка, поблизости от которой находится ионизирующий электрод. Последний проверит наличие пламени и даст команду на подачу газа в главную горелку, которая плавно поджигается. Благодаря этому происходит экономия газа и ограничиваются напорные толчки при зажигании котла.

Работой котла управляет электронное устройство SIT 537 ABC, расположенное прямо на корпусе газового вентиля, которое осуществляет электронное зажигание пламени и постоянный контроль в зависимости от режима работы котла.

Если кроме основной функции котла требуется нагрев хозяйственной воды, применяются стационарные чугунные котлы THERM EZ/B в комплекте с водогрейным резервуаром объемом 80 или 100 литров, имеющим одинаковый с котлом дизайн. Магнезиальный электрод повышает устойчивость против коррозии. Контролировать состояние электрода достаточно один раз в год. Наружная оболочка резервуара выполнена из термоизолирующего слоя полиуретана. Привязка водопровода хозяйственной воды должна быть сделана согласно нормам ЧСН 06 0830 со всеми необходимыми арматурами.

Переключение режимов котла (нагрев отопительной системы или нагревание резервуара хозяйственной воды) обеспечивается механическим трехходовым вентилем с электроприводом производства фирмы «Honeywell». Температура воды в резервуаре измеряется при помощи NTC датчика. К датчику NTC ведет двухжильный кабель с двойной изоляцией.

3. Производственный контроль

Все части котла до укомплектовки изготовителем контролируются и настраиваются. Каждый котел подвергается испытаниям на непроницаемость водяной системы, герметичность газопроводной системы, все регулирующие и предохранительные элементы проходят испытания и настраиваются.

4. Основные инструкции по монтажу котла

Монтаж котлов разрешается проводить только квалифицированной специальной фирме, работники которой должны соблюдать все инструкции и предупреждения настоящего руководства. Монтаж необходимо проводить в соответствии с действительными нормами и инструкциями, касающимися газопотребляющих устройств, пожарной безопасности приборов и источников тепла и газопотребляющих устройств, работающих на природном газе и пропан-бутане в зданиях.

В обязанности монтажной фирмы входит контроль правильности выбора типа котла в отношении его функциональных свойств и требуемых параметров, включая вид топлива, и контроль маркировки на упаковочной таре, соответствует ли заказанному типу котла. После распаковки следует проверить правильность и комплектность поставки. При обнаружении каких-либо недостатков, не приступая к монтажу, информируйте изготовителя котла или организацию-поставщика.

5. Размещение котла

Стационарные котлы серии THERM могут быть включены в интерьер помещения или могут быть установлены вне помещения. Дизайн разработан с расчетом на установку в жилом помещении.

У котлов предусмотрена защита электрической части IP 41, поэтому могут быть установлены в ваннах в зоне 3 (мин.60 см вне от грани ванны или душа) согласно соответствующей нормы. Если котел будет установлен в ванной, необходимо предусмотреть предохранительное взаимное соединение всех токопроводных частей согласно соответствующей нормы.

В помещении, где устанавливается котел, согласно соответствующей нормы, среда должна быть обычной, основной, защищенной от мороза, с температурой в диапазоне от +5 по + 35 °С, влажность воздуха до 80%. В воздухе сгорания не допускаются галогенуглеводороды и пары агрессивных веществ, не допускается высокая влажность и запыленность.

Кроме того, размеры помещения где котел находится и система проветривания должны отвечать соответствующим нормам.

Расстояние между контуром котла и предметом, которых касается норма о пожарной безопасности приборов (классифицируемые по степени горючести материалов) должно быть, не менее:

- 100 мм из нелегкогорючих материалов, трудногорючих или среднегорючих
- 200 мм из легкогорючих материалов (например, древесноволокнистые плиты, материалы из целлюлозы, полиуретана, полистирола, полиэтилена, ПВХ и т.п.)

Предупреждение:

Режим проветривания помещения, в котором работает котел, следует соблюдать в обязательном порядке. Не допускайте, чтобы вентиляционные отверстия были чем-либо закрыты, содержите их в чистоте и следите, чтобы протекание воздуха не было ничем ограничено (имейте также в виду, что в помещении может образоваться пониженное давление от отсасывающих вентиляторов).

На котел и в местах находящимся на расстоянии, считающимся опасным, запрещается ставить предметы из горючих материалов.

Перед тем, как приступить к работам, в результате которых может измениться среда в помещении установленного котла (например, работа с лакокрасочными материалами, клеями и т.п.), котел следует выключить выключателем сети.

- 1. Запрещается котел переносить, поднимая за выводящие трубы котла!!!**
2. Условием правильного действия горелки является точное размещение сопел против диффузора трубок. Поэтому ни в коем случае не допускайте деформации газовой платформы неквалифицированным манипулированием.
3. При прикосновении к дымоходу и прерывателю тяги можно получить ожоги.

6. Технические данные

Тип котла	ед. измер.	THERM 18	THERM 25	THERM 35	THERM 45	THERM 55
Газ		Прир. газ	Прир. газ	Прир. газ	Природ. газ	Природ. газ
Макс. потребляемая мощность	кВт	20	27,4	38,5	49,5	60,5
Макс. мощность	кВт	18	25	35	45	55
Мин. мощность	кВт	10	16	25	30	36
Кол-во форсунок: главная горелка / пилот	шт	2 / 1	3 / 1	4 / 1	5 / 1	6 / 1
Диаметр форсунок горелки:	мм	2,50	2,50	2,70	2,70	2,70
Диаметр форсунок пилотн. горелки:	мм	0,45	0,45	0,45	0,45	0,45
Сверхдавление газа на входе :	мбар	20	20	20	20	20
Расход газа :	м ³ /час	1,18÷2,13	1,87÷2,92	2,93÷4,09	3,51÷5,27	4,19÷6,39
КПД	%	90	90	90	90	90
Макс. рабочее сверхдавление	бар	3,0	3,0	3,0	3,0	3,0
Мин. рабочее сверхдавление	бар	0,5	0,5	0,5	0,5	0,5
Рабочая температура	°С	55 ÷ 85	55 ÷ 85	55 ÷ 85	55 ÷ 85	55 ÷ 85
Средняя температ. дым. газов	°С	127	130	137	143	150
Расход дымовых газов	г/сек	14,4	20,5	28,9	37,2	45,7
Макс. уровень шума ĆSN 011603	дБ	52	52	52	53	53
Номин. напряжение сети / частота	В / Гц	230 / 50	230 / 50	230 / 50	230 / 50	230 / 50
Потребл. мощность с насосом	ВА	130	130	130	130	130
Степень защиты эл. части	IP	41	41	41	41	41
Номин. ток предохранителя	А	1,6	1,6	1,6	1,6	1,6
Среда по ĆSN 33 20 00 – 3		основная AA5/AB5	основная AA5/AB5	основная AA5/AB5	основная AA5/AB5	основная AA5/AB5
Диаметр дымохода	мм	110	135	145	150	180
Подсоединение газа	G	3/4"	3/4"	3/4"	3/4"	3/4"
Подсоединение отоп. воды	G	1"	1"	1"	1"	1"
Вес котла	кг	102	126	150	178	210
Размеры : выс./шир./глубина	мм	845/425/ 525	845/510/525	845/595/555	845/680/595	845/765/595

7. Присоединение котла к отопительной системе

Стационарный котел THERM возможно присоединять как к существующей гравитационной системе, так и к новой системе, рассчитанной на вынужденную циркуляцию воды в системе отопления. В этих новых системах необходимо применять циркуляционный насос. Присоединение котла к отопительной системе, к газопроводу и к водопроводу (к коммуникациям) должно происходить без силовых воздействий на его соединители. При введении новой системы рекомендуем применять малообъемные отопительные элементы и трубопроводы как можно меньших размеров, учитывая быстрое нагревание системы до требуемой температуры и сравнительно большую гибкость системы.

Эти системы надо решить проектом, тщательно смотря на расчеты гидравлических условий отопительной системы ввиду общей отдаваемой тепловой мощности.

С целью использования максимальной мощностью теплообменника, следует принять меры, чтобы в отопительной системе поддерживалось сверхдавление не менее 0,5 бар, только так будут обеспечены исправность действия и высокая долговечность.

Прежде чем присоединить котел к системе отопления, рекомендуем систему тщательно промыть с целью избавления от возможных мелких посторонних предметов и осадков.

В системе отопления следует предусмотреть соответствующий фильтр, кроме того исполнение системы отопления должна отвечать нормам, касающимся:

- Проектирование и монтаж центрального отопления
- Предохранительное оборудование для центрального отопления и обогрев хозяйственной воды

Наполнение системы отопления

Во время наполнения отопительной системы котел должен быть отключенным от электрической сети, т.е. штепсельная вилка должна быть вынута из розетки. Давление наполнения при холодной системе составляет 1 – 1,5 бара. Процесс наполнения должен проходить медленно, чтобы дать возможность отхода воздушным пузырькам через соответствующие продувочные вентили. Является удобным сначала открыть вентиль на обратке и котел заполнить медленно через входной фильтр. Для первого наполнения и дополнения используется вода, отвечающая соответствующим нормам (касающимся воды и пара для тепловых энергетических устройств), вода должна быть прозрачной, бесцветной, без осадочных веществ, масла и химически агрессивных примесей, не кислой (рН менее 7), с минимальной карбонатной жесткостью (не более 3,5 мвал/л). Если потребуется жесткость регулировать, надо применить рекомендуемые вещества.

В случае несоблюдения вышеуказанных условий на поврежденные компоненты гарантия не распространяется.

8. Присоединение котла к газопроводной сети

Присоединять котел к газовой сети, согласно соответствующих норм, разрешается только фирме с надлежащими полномочиями, ее работниками с надлежащей квалификацией, дающей им согласно их документации право работать с газом. Перед котлом регулятор газа уже не встраивается. Такой регулятор предусмотрен в объединенной газовой арматуре, которая является частью котла. Перед котлом должен быть предусмотрен газовый кран К 800 с ключом управления или шаровой вентиль с сертификатом на газ. К задвижке газа доступ должен быть открытым.

Котел работает на природном газе с теплотворностью 9 – 10,5 кВт час/м³. Номинальное давление в распределительной сети 20 мбар. Максимальное давление на входе котла 50 мбар.

Присоединение к газу котлов THERM 45 (55) E/B или THERM 45 (55) EZ/B необходимо производить с помощью труб с минимальным внутренним диаметром ¾" (18x1).

9. Присоединение котла к электросети

У котла предусмотрен трехжильный подвижный кабель с вилкой на конце. Присоединяется к сетевой штепсельной розетке, помещенной поблизости от котла, чтобы после его установки розетка оказалась доступной для возможности отключения штепсельной вилки согласно требований нормы, касающейся безопасности электроприборов для домашнего хозяйства и других целей. В штепсельной розетке должна быть предусмотрена защита занулением или заземлением а ее присоединение должно отвечать нормам присоединения электроприборов, чтобы защитный штифт был сверху, а центральный или зануляющий провод был присоединен к правому контакту при виде спереди. Напряжение сети должно быть 230 В ± 10 %. Электроника котла оснащена предохранителем перенапряжения настроенным на напряжение 275 В. Если будет этот предохранитель неработоспособен, на входе котла будет короткое замыкание. Гарантия в этом случае не будет действовать. К установке штепсельной розетки, присоединению пространственного термостата и сервису электрической части котла допускается только специалист с квалификацией электротехника, как этого требует соответствующая норма – Присоединение электрических приборов и устройств.

Предупреждение!

Способ контроля ионизирующего тока связан с нулевым проводом. Поэтому не допускайте замены нулевого провода с фазовым в штепсельной розетке, к которой подключается котел. Схема подключения штепсельной розетки должна отвечать надлежащим нормам, особенно ЧСН 33 2180. При несоблюдении этого правила котел действовать не будет.

10. Присоединение к дымоходу

Котел присоединяется к специальному дымоходу, диаметр которого должен соответствовать мощности котла и изнутри которого, согласно надлежащей норме, предусматривается вкладыш. До присоединения котла рекомендуем проконсультироваться с местным трубочистом или позаботиться о предварительном контроле дымохода. В котле встроен прерыватель тяги. Рекомендуемая тяга дымохода над прерывателем находится в пределах 3 - 5 Па (также летом у котлов EZ/B). Отрезок дымохода над прерывателем должен проходить вертикально на расстоянии 500 мм. Рекомендуем, чтобы остальной путь дымовых газов был как можно короче.

Дымоход по своему исполнению должен отвечать требованиям нормы, касающейся изготовления дымоходов и присоединения топливных устройств, а также отвечать в следующим требованиям:

- 1) вкладыш дымохода изготавливается из непроницаемого материала, стойкого к дымовым газам и конденсату;
- 2) дымоход изготавливается с достаточной прочностью и малой степенью теплопередачи. Должен быть достаточно непроницаемым, чтобы не допускать остывание;
- 3) для того, чтобы ветер около дымохода не образовывал напорные зоны, которые были бы сильнее тяги дымовых газов, конец дымохода должен находиться над покатой крышей не менее 0,65 м над коньком, над плоской крышей не менее 1000 мм над уровнем крыши или над сквозным аттиком, согласно соответствующих норм.

11. Выбор элементов регулирования и управления

Вследствие применения чугунного теплообменника температуру отопительного и обратного трубопровода следует поддерживать выше уровня 55/45 °С. Поэтому рекомендуем применить внешнюю электронную систему регулирования, которая будет управлять работой котла в нужном диапазоне.

Котел оснащен основным набором элементов регулирования и предохранения, как это очевидно на приводимых ниже электросхемах. С целью расширения возможностей регулирования к элементам регулирования можно добавить прибор, регулирующий в зависимости от температуры избранного в качестве эталона помещения, или эквитермный регулятор отопительной воды.

Для регулирования по комнатной температуре на выбор может быть предоставлена целая шкала термостатов, например: CM 27, CM 67, TP 03, REV 23 и др.

! Коммутационное напряжение контактов комнатного термостата 230В !

Это дополнительное регулирование не входит в состав поставки.

Рекомендация: Для регулирования работы отдельного котла рекомендуем использовать хотя бы простой комнатный термостат. Температура помещения постоянна во времени и удерживает котел в более длительных

рабочих режимах. Настраивать термостат котла рекомендуем в переходное время года (осень, весна) на 60оС, зимой – на 80оС. При управлении котла только термостатом котла, особенно при низких температурах, происходит циклизация котла (частые включения и выключения) по причине избытка мощности. Такой режим идет во вред котлу, увеличивает средний расход газа и снижает долговечность котла.

Для нагревания горячей хозяйственной воды предназначены стационарные чугунные котлы **THERM 18 EZ/B, THERM 25 EZ/B, THERM 35 EZ/B, THERM 45 EZ/B, THERM 55 EZ/B** в комплекте с резервуаром. Переключение режимов котла (т.е. обогрев отопительной системы или резервуара горячей воды) совершается механически трехходовым вентилем. Здесь применена установка LC 06, благодаря которой можно производить плавное регулирование по всему мощностному диапазону котла в зависимости от того, если требуется работа отопительной системы или нагрев резервуара, и переключать режимы котла путем регулирования работы насоса и механического трехходового вентиля.

Регулирование производительности котла в режиме водонагрева в резервуаре исходит от NTC датчика в резервуаре. Температура автоматически поддерживается на 60оС. Информация о температуре резервуара передается датчиком термистора, расположенным в днище углубленной гильзы в резервуаре. Трехходовой вентиль в состоянии покоя открыт в сторону резервуара. С целью предупреждения остывания резервуара вследствие произвольного циркулирования через котловый корпус, в трубопроводе, ведущем в резервуар, нужно поместить обратный клапан.

12. Ввод в эксплуатацию

Перед первым пуском котла необходимо принять следующие меры:

1. Проверить все контрольные отчеты
2. Внешним осмотром проверить комплектность и техническое состояние котла
3. Снять верхний кожух и на глаз проверить комплектность и техническое состояние внутренней части котла
4. Проверить штепсельную розетку 230 В (отвечает ли надлежащим нормам, находится ли фазовый провод с левой стороны) и вставить сетевой штекер
5. Проверить давление в расширительном баке
6. Открыть газовый кран и проверить герметичность газопровода до газовой арматуры включительно
7. Проверить входное давление газа
8. Открыть вентили отопительной воды и проверить непроницаемость трубопроводов отопительной системы. Котел надо наполнять медленно и только обратный трубопровод через входной фильтр, чтобы состоялась полная деаэрация через продувочный вентиль и чтобы набралась только чистая вода.
9. Если котел типа EZ/B, переключатель ЛЕТО/ЗИМА переставить в положение «Зима».
10. Кнопку температуры котла установить на максимум
11. Включить котел главным выключателем
12. После зажигания котла проверить непроницаемость газопровода до сопла горелки включительно
13. Проверить входное давление газа при максимальной мощности котла
14. Проверить механически минимальную и максимальную производительность, позволяемую газовой арматурой
15. Проверить тягу дымохода
16. При типе котла EZ/B открыть подачу хозяйственной воды и проверить нагревание резервуара
17. Произвести тест датчика контроля пламени
18. Ознакомить пользователя с обслуживанием котла и заполнить гарантийный паспорт.

Предупреждение:

Настройка диапазона мощности котла и остальных параметров должна соответствовать техническим данным. Любая перегрузка и неправильное использование котла могут вывести из строя его компоненты. На поврежденные таким образом компоненты гарантия не распространяется.

13. Отключение котла

Котел можно выключить на короткое время выключателем СЕТЬ или выключателем на комнатном термостате.

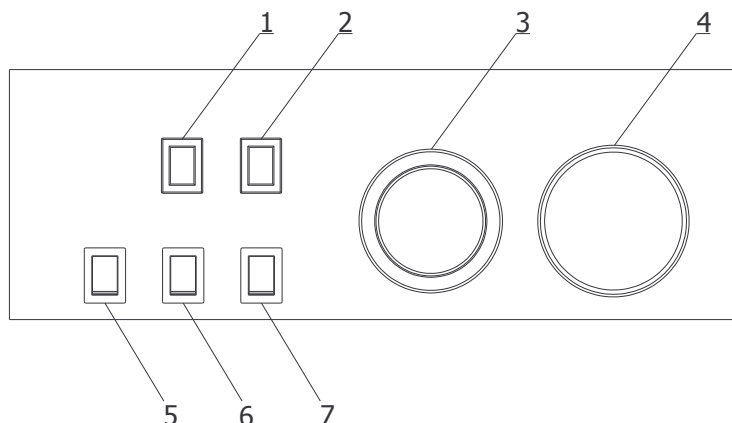
При долгосрочном отключении котла вне отопительного сезона (например, на время летнего отпуска) рекомендуется закрыть задвижку газа и котел выключить из розетки.

14. Инструкции по обслуживанию и уходу

Обслуживать котел разрешается только лицам, достигшим совершеннолетнего возраста.

Значение кнопок на панели:

1. Сигнализация функционирования - **РАБОТА**
2. Светодиод – **ОТКАЗ**, сигнализирует состояние, когда электроника не смогла разжечь горелку котла (из-за перебоев подачи газа), либо произошел перегрев котла. Возврат в рабочее состояние – с помощью кнопки 7 (деблокировка-reset) при одновременном контроле работы котла.
3. **Термостатом котла** устанавливается температура отопительной воды в диапазоне 55 – 90 °С. Более низкую температуру настраивать не рекомендуем в связи с увеличением образования конденсата на входе в теплообменник.
4. **Термо- манометр** – объединенный измерительный прибор для измерения выходных температуры и давления воды в отопительной системе. Рекомендуемое давление отопительной воды в пределах 1,0 – 1,5 бар.
5. Сигнализация текущей **модуляции** мощности (у вариантов EZ/B – **переключатель режимов лето/зима**)
6. Включено / Выключено – **0/1**.
7. Деблокировка отказов - **REZET**



Предупреждение:

В целях безопасности соблюдайте следующие меры:

- применяйте устройство строго по назначению
- не прикасайтесь к устройству мокрыми или влажными руками и другими частями тела
- категорически запрещается закрывать тряпками, бумагой или другими материалами вентиляционные решетки или отверстия в помещении, где котел установлен
- почувствовав запах газа, ни в коем случае не включайте электрические приборы, телефон и не манипулируйте с предметами, которые могут вызвать искру. Проветрите помещение, открыв настежь двери и окна, закройте главную задвижку газа.
- на котел не кладите никакие предметы
- перед чисткой или каким-либо другим вмешательством устройство сначала отсеките от сети электрической энергии
- в помещении с котлом не храните горючие вещества и посуду от них
- ни в коем случае не пытайтесь устройство исправлять сами
- не прикасайтесь к электрическим проводам, опасно для жизни сгибать или тянуть за провода

Рекомендации:

- не разрешайте никому вносить какие-либо новшества в предохранительную и регулируемую автоматику котла в течение всего срока службы. На это имеют право только изготовитель и уполномоченный им поставщик.
- если вам предстоит долго отсутствовать, закройте главный газопровод и выключите главный выключатель электрического питания.
- если ожидаются сильные морозы, комнатный термостат переключите на антиобледенительный режим
- в случае сбоя или неисправности функции устройство выключите и не пытайтесь сами вмешиваться или ремонтировать
- технический уход за устройством следует производить хотя бы раз в год; советуем своевременно договориться с сервисной организацией о проведении осмотра котла.

15. Газовые редукторы

Стационарные газовые котлы оснащены газовым вентилем с управляющей автоматикой. Обе системы служат для бесперебойного и безопасного действия котла, следят за тем, чтобы при пуске котла автоматически произошел поджиг от электрической искры, после чего производительность плавно регулируется и приспособляется моментальным запросам отапливаемого объекта.

Тип котла	Therm xx E/B	Therm xx EZ/B
Газовый редуктор	Sigma 843	Sigma 845
Автоматика поджига	537 ABC	

16. Настройка модуляционной электроники:

1. Триммеры

P1 - CH. CAPACITY - настройка макс. мощности в отоп. систему

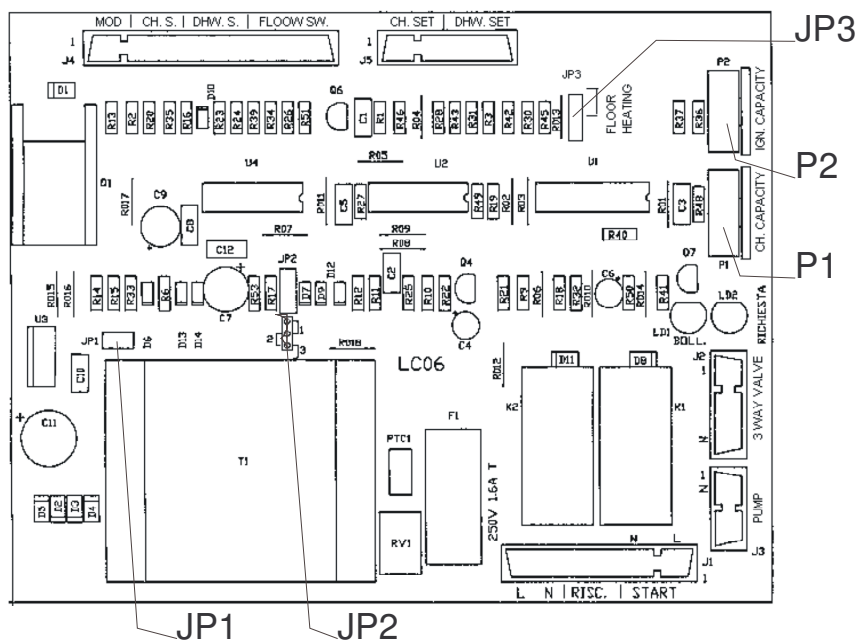
P2 - IGN. CAPACITY - настройка старт. мощности (10 сек. после поджига)

2. Джемперы

JP 1 - природный газ/пропан (природный газ - разомкнуто, пропан - замкнуто)

JP 2 - настройка антицикл. периода
1 - 60 сек
2 - 120 сек
3 - 180 сек

JP 3 - выбор отопительной системы = радиаторы / отоп. пол (радиаторы - замкнуто). Ввиду использования чугунного теплообменника рекомендуется JP 3 замкнуть.



Уход за котлом

Предупреждение: Котлы THERM оснащены предохранителем против обратного хода дымовых газов, который в случае неисправности закрывает подачу топлива и вслед за этим включает сигнализацию сбоя котла.

Для повторного введения в действие следует нажать на кнопку деблокировки сбоя. Если котел снова выключится, надо пригласить сервисного техника для проверки проходимости путей дымовых газов.

Предохранитель обратного хода дымовых газов должен быть всегда работоспособен!

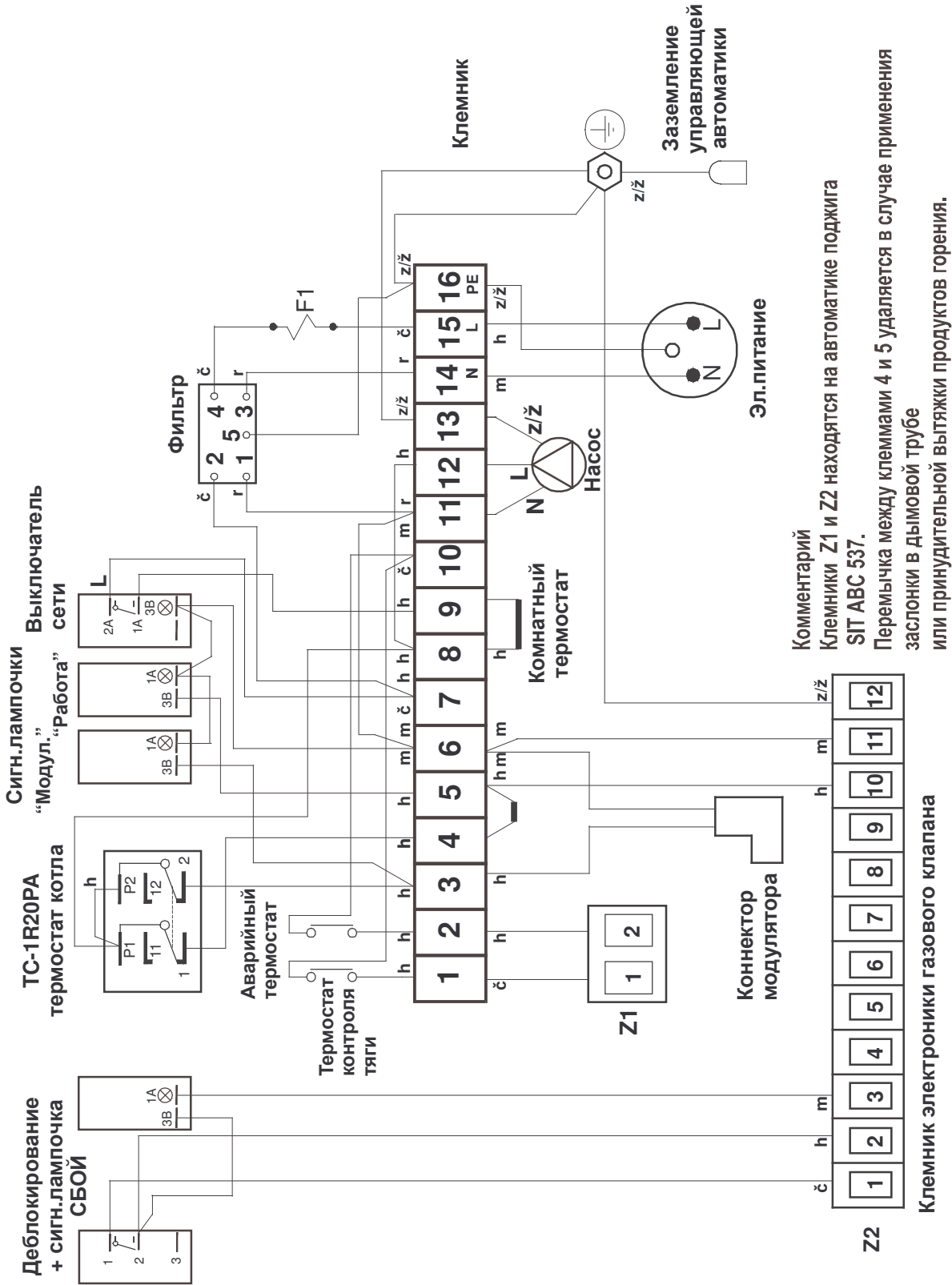
Замена должна быть произведена с применением оригинальных деталей и узлов. После каждой замены необходимо проверить работоспособность замененных частей!

THERM 18	75°C
THERM 25	95°C
THERM 35	95°C
THERM 45	95°C
THERM 55	95°C

Работник монтажно-сервисной организации при пуско-наладочных работах обязан объяснить пользователю действие котла, его отдельных частей и способ, как с ним обращаться.

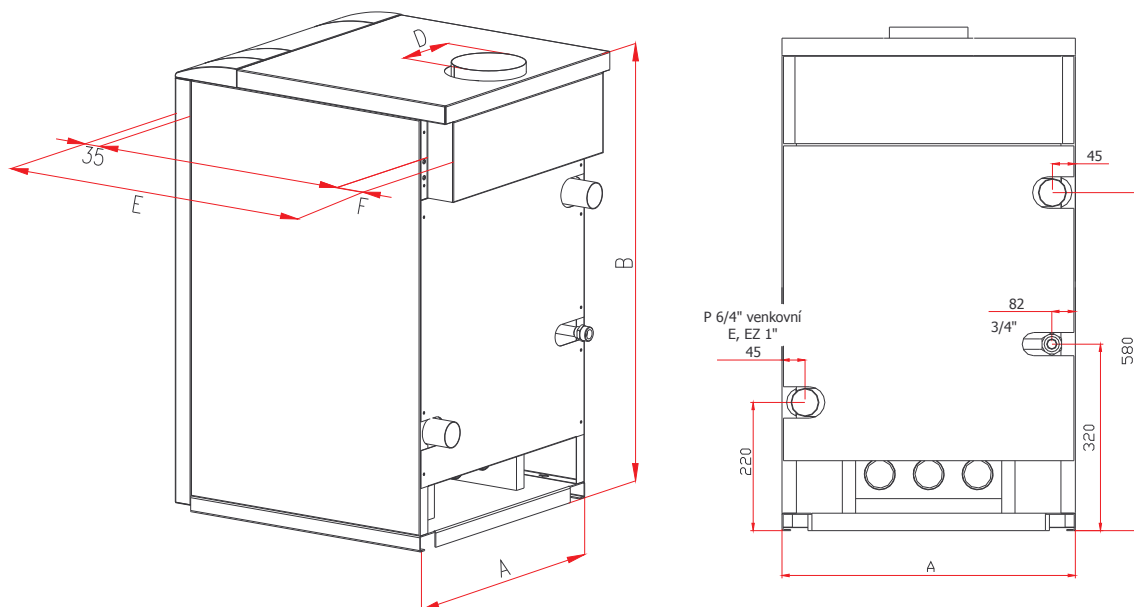
Пользователь обязан соблюдать правила правильного пользования котлом согласно настоящего руководства, что является условием действия гарантийных обязательств.

Регулярный уход очень важен для надежного хода котла, обеспечения его высокой долговечности и эффективности процесса сжигания. Пользователю рекомендуем связаться с сервисной организацией в месте жительства и позаботиться о регулярном осмотре котла после годичной эксплуатации (см. условия на предъявление гарантийных требований).



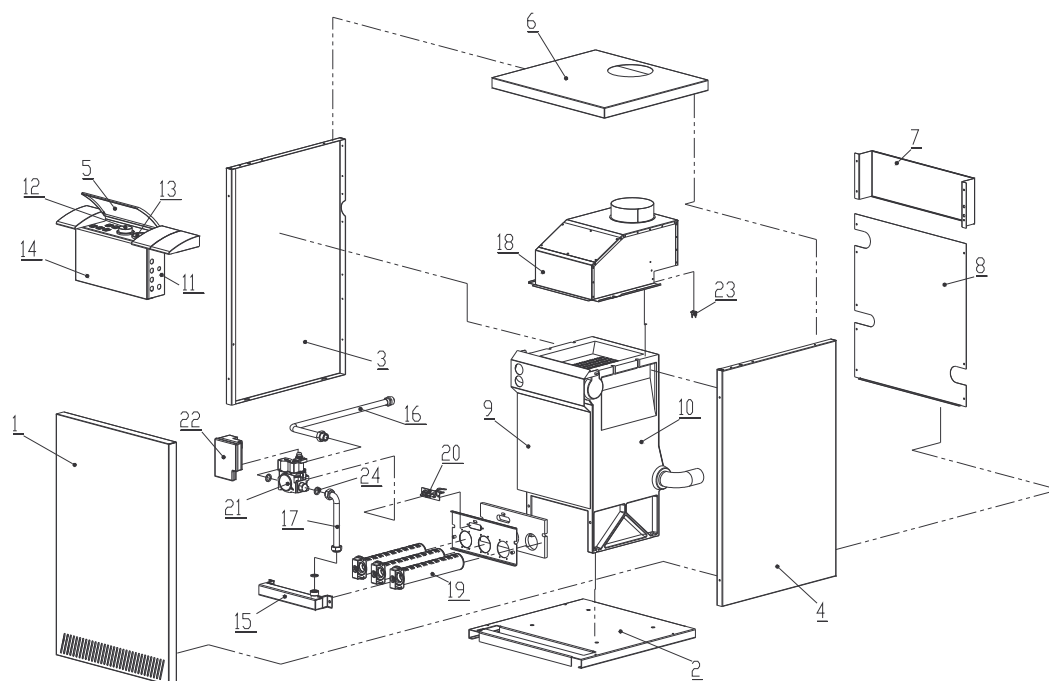
Электросхема котлов Therm E/B

19. Основные размеры котла



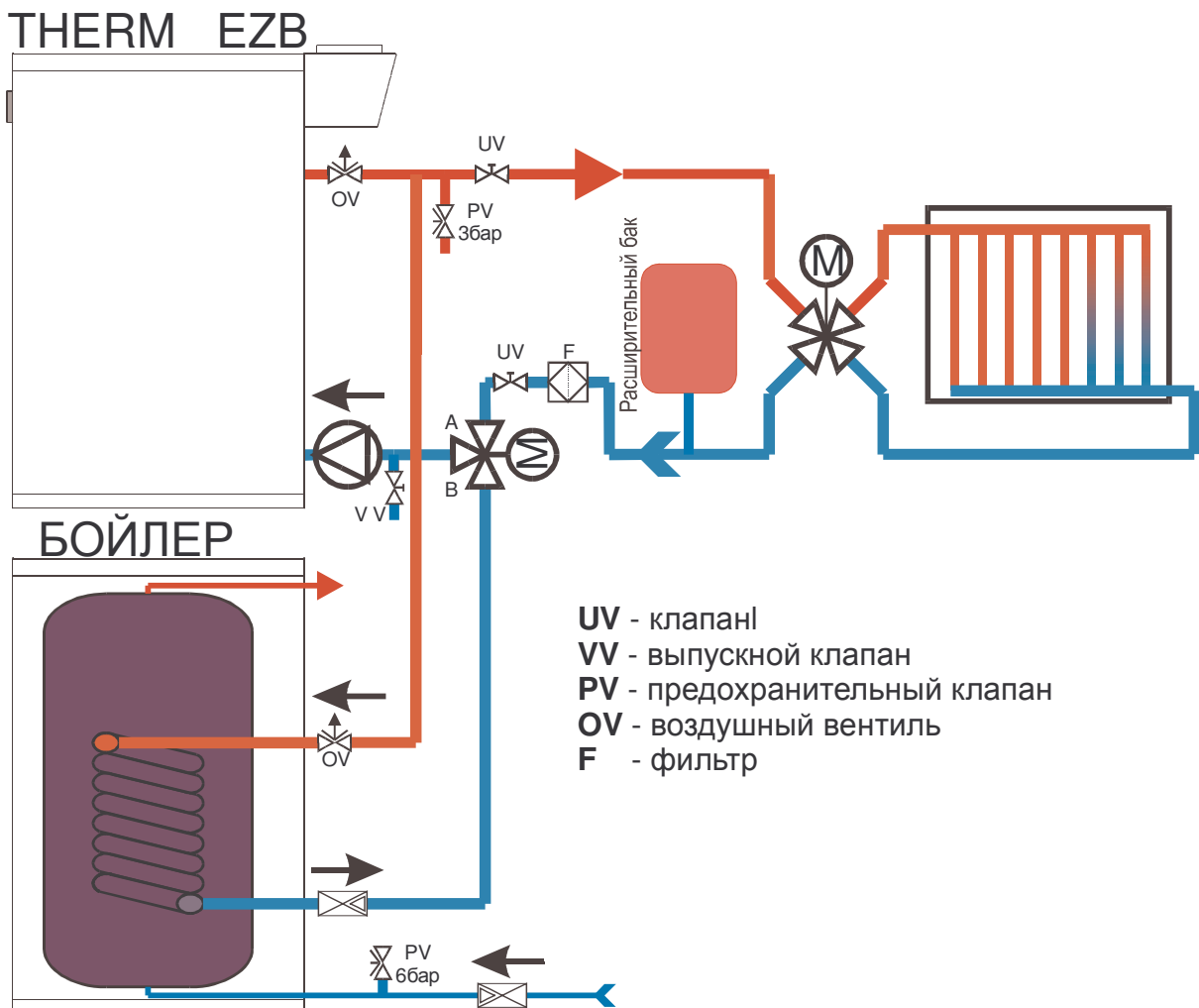
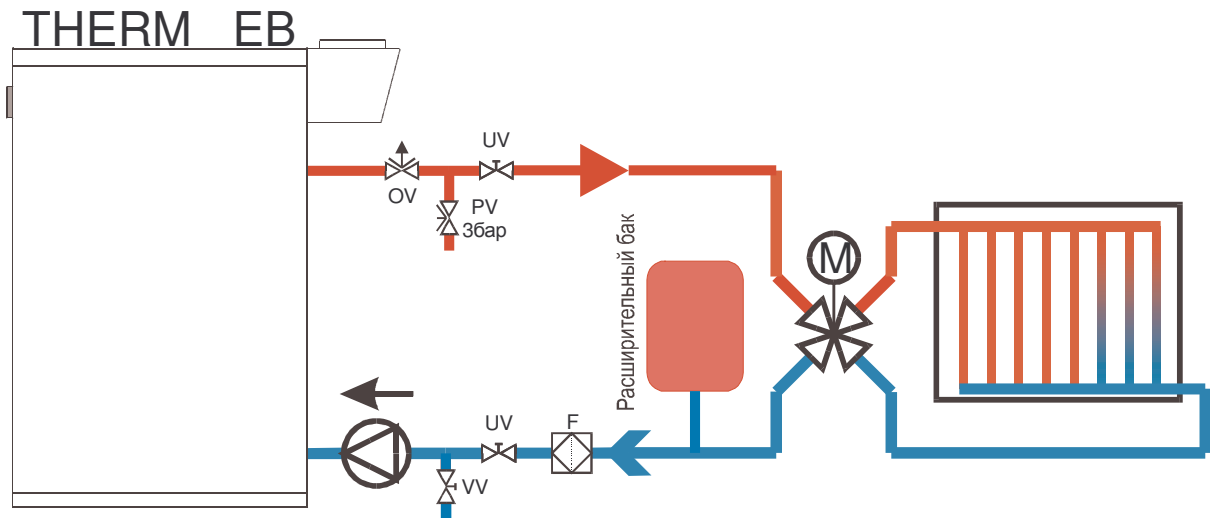
ТИП КОТЛА	A	B	C	D	E	F
THERM 18	425	845	515	110	625	60
THERM 25	510	845	515	135	625	60
THERM 35	595	845	515	145	655	90
THERM 45	680	845	515	150	695	130
THERM 55	765	845	515	180	695	130

20. Компоновка напольного котла THERM



№	Название части	№	Название части
1	Передняя панель облицовки	13	Термоманометр
2	Подставка котла	14	Крышка электрошкафа
3	Боковая облицовка левая	15	Распределитель газа
4	Боковая облицовка правая	16	Трубка газовая 1/2"
5	Крышка панели управления	17	Трубка газовая 1/2"
6	Верхняя панель облицовки	18	Přerušovač tahu
7	Задняя панель облицовки – верх	19	Nožáková trubice
8	Задняя панель облицовки – низ	20	Пилотная горелка
9	Кожух	21	Газовый редуктор SIT 843 (845)
10	Чугунный корпус	22	Автоматика зажигания SIT 537
11	Электрошкаф	23	Термостат дымовой
12	Рукоятка управления поворотная	24	Прокладка

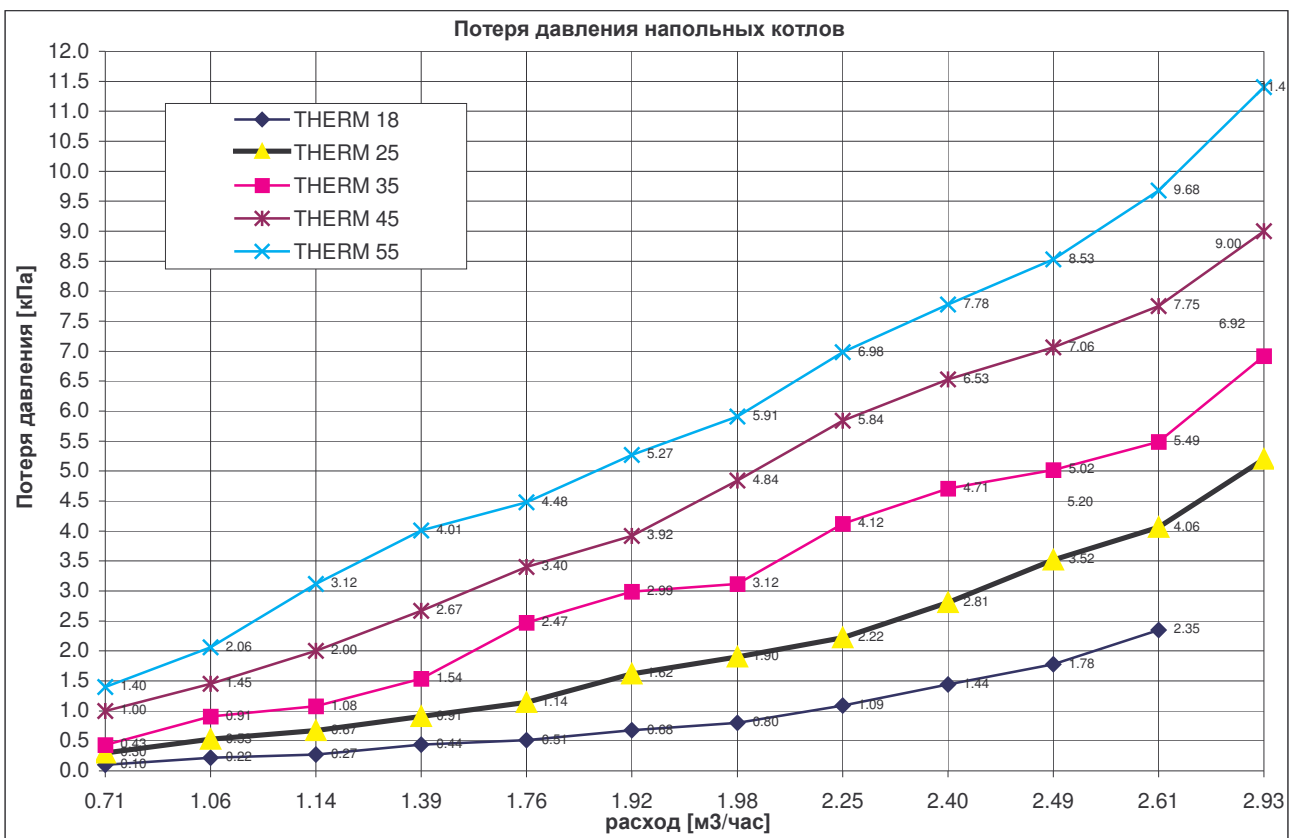
21. Подключение котлов



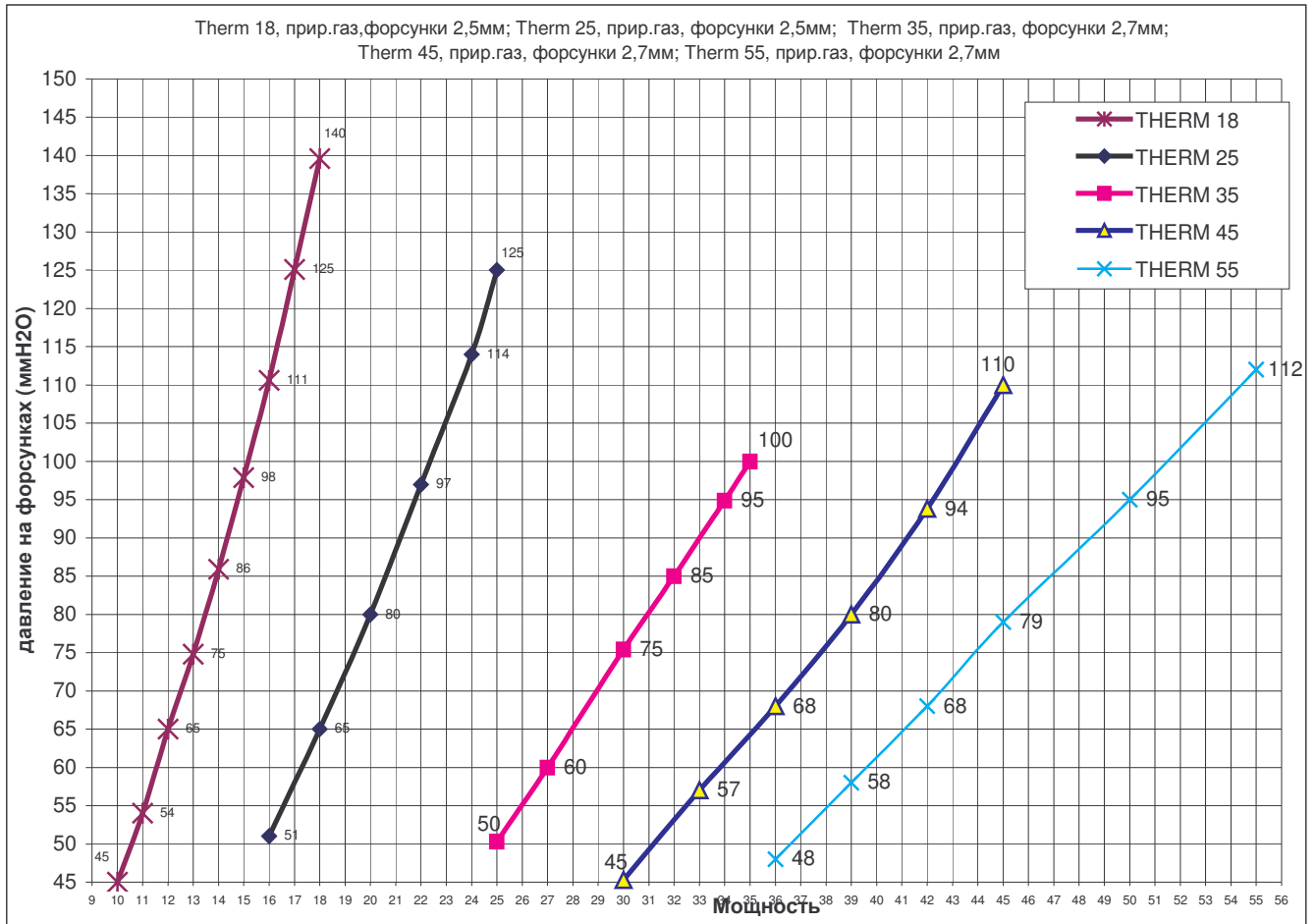
22. Присоединительное давление

Минимальный проток отопительной воды через теплообменник
при $\Delta t=20^\circ\text{C}$ на макс. мощности

THERM 18	0,7 м ³ /час
THERM 25	1,1 м ³ /час
THERM 35	1,5 м ³ /час
THERM 45	1,9 м ³ /час
THERM 55	2,3 м ³ /час



23. Графики настройки давлений – природный газ



24. Гарантия и ответственность за дефекты

Изготовитель не отвечает за механическое повреждение отдельных компонентов в результате небрежного обращения, за поломки, вызванные неумелым вмешательством в электронику во время наладки и присоединения настроечных элементов регуляции, за повреждения, вызванные в результате использования чужих деталей и компонентов вместо оригинальных, применяемых изготовителем.

Кроме того, гарантия не распространяется на неисправности, вызванные несоблюдением обязательных предупреждений и условий, оговоренных в отдельных статьях настоящего руководства по обслуживанию и уходу за котлами.

Гарантия также не касается нестандартизированных условий в распределительных системах (колебания и пики перенапряжения электричества, давление и чистота газа), на дефекты оборудования вне котла, которые влияют на его функцию, ненадлежащий вывод дымовых газов, примеси в воздухе сжигания, повреждения от внешних воздействий, механические повреждения, неисправности, возникшие при складировании, транспортировке, а также вследствие стихийных бедствий.

В таких случаях сервисная организация вправе требовать от заказчика оплаты за ремонт.

Производитель предоставляет гарантию в соответствии с соответствующими действующими законодательными актами страны назначения поставляемого котла, если не указано иначе.

Условия предъявления гарантийных требований:

1. Проводить регулярно один раз в год контроль газового котла. Контроль разрешается проводить только правомочной организации, т.е. договорной сервисной организации.

2. Записывать в таблицу, прилагаемую к настоящему руководству, все, касающееся гарантийного ремонта и годовых проверок котла.

25. Запись о выполненном гарантийном и послегарантийном ремонте и годовых проверках

Операция	Договорная организация	Подпись заказчика	Дата записи

Рекомендации по ликвидации упаковки и изделия после окончания его срока службы

Упаковка изделия, как правило, сдается в пункт приема макулатуры. Части котла из стали, меди и сплавов меди сдаются в пункт приема металлолома. Термоизоляция камеры сгорания с медицинской точки зрения совершенно безвредна, поэтому может быть выброшена в мусорное ведро.

СЕРТИФИКАТ О КАЧЕСТВЕ И КОМПЛЕКТНОСТИ ИЗДЕЛИЯ

Газовый стационарный котел THERM

Обозначение типа: **THERM E/B (EZ/B)**

Заводской номер:

Прибор отвечает требованиям приводимых выше директив, технических предписаний и стандартов, его эксплуатация в стандартных условиях применения является безопасной. Изготовителем приняты меры, благодаря которым обеспечивается соответствие настоящего вводимого на рынок прибора технической документации и основным требованиям технической документации, техники безопасности и санитарно-гигиеническим нормам.

Изделие одобрено Машиностроительным испытательным институтом Брно, ЧР – авторизованный субъект 202, сертифицированный орган 1015:

THERM 18,25,35,45,55 E/B, THERM 18,25,35,45,55 EZ/B – сертификат перепроверки типа согласно директивы ЕС по газопотребляющим приборам **90/396/ЕЭС** № E-30-01371-02 от 20.11.2002

THERM 18,25,35,45,55 E/B, THERM 18,25,35,45,55 EZ/B – сертификат перепроверки типа согласно ЕС директивы на **эффективность 92/42/ЕЭС** № E-30-01372-02 от 20.11.2002

Технический контроль

Дата:

Печать и подпись:.....

ООО «THERMONA»

Stará Osada 258, Zastávka u Brna, 664 84

Тел.+факс: 546 411 006, 546 411 230, 546 429 200