

# Руководство по обслуживанию КОТЛОВ

**Therm**

**THERM 14 KX, X, XZ**

**ТHERM®**

## **Содержание:**

1. Применение
2. Общее описание
3. Технические данные
4. Производственный контроль
5. Основные инструкции по монтажу
  - Размещение и подвеска котла
  - Присоединение котла к отопительной системе
  - Присоединение котла к системе ГВП (горячей воды для пользования)
  - Присоединение котла к газу и электросети
  - Присоединение котла к дымоходу
  - Наполнение отопительной системы
  - Выбор элементов регулирования и управления
  - Введение котла в действие и отключение
6. Инструкции по обслуживанию и уходу
  - Обслуживание и уход за котлом
  - LCD дисплей
7. Газовая арматура SIT 845 SIGMA
8. Графики присоединительного сверхдавления и настройки мощности
9. Электросхема соединений
10. Электроника плавного регулирования (модуляции) DIMS01-TH01
11. Гарантия и ответственность за дефекты
12. Состав котлов
13. Подвеска котлов
14. Регистрация ремонтов
15. Сертификат качества

## 1. ПРИМЕНЕНИЕ

Котлы THERM PRO 14 – современные газопотребляющие устройства для отопления объектов (особенно квартир), с тепловой потерей до 14 кВт.

Конструкция этих котлов разрабатывалась с учетом максимальной эффективности, со стремлением добиться минимализации отходов вредных газов в атмосферу, все это означает, что их эксплуатация экономична и не наносит вреда окружающей среде. Мощность котла плавно регулируется в диапазоне 36 – 100 % и приспособливается характеру объекта в зависимости от теплопотерь.

Высокий технический стандарт обеспечивают использованные лучшие компоненты всемирно известных изготовителей.

Отдельные варианты котлов THERM PRO 14 по своей конструкции решены следующим образом:

**THERM PRO 14 KX** - для отопления и подогрева бойлера ГВП в одном корпусе с плавным электронным регулированием (модуляцией) мощностью в обоих режимах

**THERM PRO 14 XZ** - для отопления и подогрева отдельного бойлера ГВП с плавным электронным регулированием (модуляцией) мощностью в обоих режимах

**THERM PRO 14 X** - только для отопления ( после добавления трехходового вентиля котел может подогревать тоже ГВП в отдельном бойлере)

Модуляция – это плавная регуляция мощности котла, (управляемая микропроцессором) автоматически по всему диапазону регулирования мощности котла.

У всех котлов предусмотрен расширительный бак объемом 7 литров.

***Предупреждение:** Для правильной работы котла минимальное давление воды в отопительной системе должно быть 0,8 бар (измерено в водном состоянии). Если котел присоединен к системе с открытым расширителем, его высота над котлом должна быть как минимум 8 м.*

## 2. ОБЩЕЕ ОПИСАНИЕ КОТЛОВ СЕРИИ THERM

Все элементы газового котла THERM закреплены на несущей раме.

В верхней части находится теплообменник GIANNONI. Теплообменник медный, вся его поверхность предохранена смесью алюминия с силиконом. Внутри трубных решеток теплообменника встроены турбуляторы, которые следует предохранять от загрязнения примесями, которые могут оказаться в отопительной системе. Поэтому необходимо в системе отопления предусмотреть фильтр на входе обратной воды в котел. С целью минимализации потерь при теплопередаче поверхность пластин теплообменника должна содержаться в чистоте. Как правило, теплообменник загрязняется при сгорании частиц пыли при работе котла в запыленной среде.

Теплообменник оснащенный на входе автоматическим воздушным клапаном и на выходе аварийным контактным термостатом.

Камера сжигания изготовлена из алитированной листовой стали и закрыта изнутри термоизоляцией. Лицевую панель можно снять. Над камерой сжигания предусмотрен прерыватель тяги, оснащенный дымовым термостатом. Это устройство не даст котлу включиться при, например, забивке дымохода. Как только

термостат выключится, котел переводится на аварийное техническое состояние с последующим включением сигнализации.

В нижней части камеры сжигания расположена 6-плечевая, водой охлаждаемая газовая горелка с низкими выделениями вредных веществ, современной унифицированной конструкции, фирмы «POLIDORO». Она оборудована двумя электродами поджигающими и одним ионизирующим для контроля процесса горения.

К горелке при помощи винтового соединения подведена газовая арматура SIT , которая включает регулятор давления газа и два соленоидных клапана и модуляционный электромагнит для регулирования давления газа, поступающего в горелку в настроенном диапазоне. Все эти элементы управляемые автоматикой.

На входе обратной воды встроен насос подачи «Grundfos», который обеспечивает протекание воды через котел. Достаточный объем протекания отопительной воды через котел контролируется проточным выключателем, встроенным в токоприемнику широкого назначения GRF 3 вместе с байпасом, вентилем для дополнения воды в отопительную систему из системы ГВП ( или из наружного источника ) и выпускной клапан.К токоприемнику тоже подключен предохранительный клапан избыточного давления для защиты котла.

На выходе отопительной воды из котла встроено трехходовой клапан с электрическим приводом для распределения функций подогрева бойлера ГВП и отопительной системы. Для сервисного осмотра и настройки температуры ГВП находится внутри котла THERM PRO 14 KX термометр и термостат бойлера.

Панель управления сделана из пластмассы.С передней стороны расположены элементы управления (см.инструкцию по обслуживанию).Внутри встроена микропроцессорная автоматика DIMS01-TH01 для регулирования функций котла.

Газовые котлы серии THERM работают без поджигающего фитилька (т.н. «вечного» фитилька) и зажигаются от электрической искры. Это тоже служит экономии газа.

### ***Предупреждение!***

*Способ отбора ионизирующего тока связан с нулевым проводом. Поэтому надо быть внимательным, чтобы нулевой провод не перепутать с фазовым в штепсельной розетке присоединения котла. Схема соединения штепсельной розетки должна отвечать соответствующим нормам, касающимся подключения электрических приборов. Если это правило не будет соблюдено, котел не будет действовать.*

### 3. ТЕХНИЧЕСКИЕ ДАННЫЕ

	ед-ца измер	THERM PRO 14 KX	THERM PRO 14 X	THERM PRO 14 XZ
Номинальная потребляемая мощность	кВт	15,25	15,25	15,25
Номинальная теплопроизводительность на отопление	кВт	14	14	14
Номинальная теплопроизводительность на обогрев воды	кВт	14	-	14
Минимальная теплопроизводительность	кВт	5	5	5
Количество сопел горелки	шт.	12	12	12
Диаметр сопел:				
- Природный газ	мм	0,95	0,95	0,95
- Пропан	мм	0,6	0,6	0,6
Сверхдавление газа на входе в котел:				
- Природный газ номин.(мин/макс)	мбар	20	20	20
- Пропан	мбар	37	37	37
Давление газа в соплах горелки:				
- Природный газ	мбар	1,9 – 12,5	1,9 – 12,5	1,9 – 12,5
- Пропан	мбар	4,4 – 30,5	4,5 – 30,5	4,5 – 30,5
Расход газа:				
- природный газ	м <sup>3</sup> /час.	0,58 – 1,62	0,58 – 1,62	0,58 – 1,62
- пропан	м <sup>3</sup> /час.	0,21 – 0,59	0,21 – 0,59	0,21 – 0,59
Макс. сверхдавление системы отопления	бар	3	3	3
Мин. сверхдавление системы отопления	бар	0,8	0,8	0,8
Макс. входное давление воды (ГВП)	бар	6	-	-
Мин. входное давление воды (ГВП)	бар	0,5	-	-
Макс. выходная температура отопительной воды	°С	80	80	80
Диаметр дымохода	мм	110	110	110
Средняя температура дымовых газов	°С	100	100	100
Масса протекания дымовых газов	гр/сек.	5 - 12	5 - 12	5 - 12
Уровень шума, не более (ЧСН 011603)	дБ	48	48	48
Эффективность котла КПД	%	92	92	92
Категория NOx котла		5	5	5
Номин. пит.напряжение/частота	В/Гц	230/50	230/50	230/50
Номин. потребляемая эл. мощность	Вт	120	120	120
Номин. ток предохранителя котла	А	2	2	2
Степень защиты эл. части		IP 44 (D)	IP 44 (D)	IP 44 (D)
Среда по ЧСН 33 20 00 - 3		основная	основная	основная
		AA5/AB5	AA5/AB5	AA5/AB5
Объем экспандера	л	7	7	7
Сверхдавление экспандера	бар	1	1	1
Объем бойлера ГВП	л	40	-	-
Температура воды в бойлере ГВП	°С	65	-	-
Протекание воды (ГВП) – если одбор выше 40л - Δt = 30 °С	л/мин	5		
Габариты : высота / ширина / глубина	мм	830/625/435	800/430/275	800/430/275
Вес котла	кг	70	29	30

#### 4. ПРОИЗВОДСТВЕННЫЙ КОНТРОЛЬ

Все части котла до укомплектовки изготовителем контролируются и настраиваются. Каждый котел подвергается испытаниям на непроницаемость водяной системы, герметичность газопроводной системы, все регулирующие и предохранительные элементы проходят испытания и настраиваются.

#### 5. ОСНОВНЫЕ ИНСТРУКЦИИ ПО МОНТАЖУ КОТЛА

Монтаж котлов разрешается проводить только квалифицированной специальной фирме, работники которой должны соблюдать все инструкции и предупреждения настоящего руководства. Монтаж необходимо проводить в соответствии с действительными нормами и инструкциями, касающимися газопотребляющих устройств, пожарной безопасности приборов и источников тепла и газопотребляющих устройств, работающих на природном газе и пропан-бутане в зданиях.

В обязанности монтажной фирмы входит контроль правильности выбора типа котла в отношении его функциональных свойств и требуемых параметров, включая вид топлива, и контроль маркировки на упаковочной таре, соответствует ли заказанному типу котла. После распаковки следует проверить правильность и комплектность поставки. При обнаружении каких-либо недостатков, не приступая к монтажу, информируйте изготовителя котла или организацию-поставщика.

- **Размещение котла**

Котлы серии THERM PRO 14 могут быть включены в интерьер помещения или могут быть установлены вне помещения. Дизайн разработан с расчетом на установку в жилом помещении. Устанавливая котел в квартире, советуем настроить ограничение максимальной мощности котла на нижнюю границу диапазона мощности потерь, так как работая на низких мощностях, котел дает намного меньше шума.

У котлов предусмотрена защита электрической части **IP 44(D)**, поэтому могут быть установлены в ванной в зоне 2 (вне от грани ванны или душа) согласно соответствующей нормы. Если котел будет установлен в ванной, необходимо предусмотреть **предохранительное взаимное соединение** всех токопроводных частей согласно соответствующей нормы.

В помещении, где устанавливается котел, согласно соответствующей нормы, среда должна быть обычной, основной, защищенной от мороза, с температурой в диапазоне от +5 по + 35 °С, влажность воздуха до 80%. В воздухе сгорания не допускаются галогенуглеводороды и пары агрессивных веществ, не допускается высокая влажность и запыленность.

Кроме того, размеры помещения где котел находится и система проветривания должны отвечать соответствующим нормам.

1. На 1 кВт установленной мощности должно быть предусмотрено 0,8 м<sup>3</sup> пространства.
2. У пола должно быть предусмотрено незакрывающееся отверстие (отверстия) общим размером не менее 0,001 м<sup>2</sup> открытого сечения на 1 кВт мощности установленных котлов, но не менее 0,02 м<sup>2</sup>.
3. В проветриваемых помещениях, где на 1 кВт мощности установленных котлов, приходится не менее 2 м<sup>3</sup>, незакрывающиеся отверстия предусматривать не обязательно.

Расстояние между контуром котла и предметом, которых касается норма о пожарной безопасности приборов (классифицируемые по степени горючести материалов) должно быть, не менее:

- 100 мм из нелегкогорючих материалов, трудногорючих или среднегорючих
- 200 мм из легкогорючих материалов (например, древесноволокнистые плиты, материалы из целлюлозы, полиуретана, полистирола, полиэтилена, ПВХ и т.п.)

***Особо важное предупреждение:***

*Режим проветривания помещения, в котором работает котел, следует соблюдать в обязательном порядке. Не допускайте, чтобы вентиляционные отверстия были чем-либо прикрыты, содержите их в чистоте и следите, чтобы протекание воздуха не было ничем ограничено (имейте также в виду, что в помещении может образоваться пониженное давление от отсасывающих вентиляторов).*

*На котел и в местах находящихся на расстоянии, считающимся опасным, запрещается ставить предметы из горючих материалов (минимальное расстояние между котлом и горючими предметами в направлении основного теплоизлучения 50 мм, в остальных направлениях 10 мм).*

*Перед тем, как приступить к работам, в результате которых может измениться среда в помещении установленного котла (например, работа с лакокрасочными материалами, клеями и т.п.), котел следует выключить переключателем рабочих режимов (положение указателя – налево).*

- **Подвеска котла**

Перед установкой котла следует убедиться, что выбранное место отвечает требованиям, касающимся вывода дымовых газов, что подходят минимальные расстояния, упоминавшиеся в предыдущей части.

В соответствии с размерным эскизом подготовить скобы для монтажа котла на стену (см. рисунок).

- **Присоединение котла к отопительной системе**

В связи с тем, что это котел ускоренного обогрева, оснащенный своим насосом, его можно присоединять как существующей гравитационной системе, так и к новой системе, рассчитанной на вынужденную циркуляцию воды в системе отопления. При введении новой системы рекомендуем применять малообъемные отопительные элементы и трубопроводы как можно меньших размеров, учитывая быстрое нагревание системы до требуемой температуры и сравнительно большую гибкость системы.

Эти системы надо решить проектом, тщательно смотря на расчеты гидравлических условий отопительной системы ввиду общей отдаваемой тепловой мощности.

При мощности котла 14 кВт и максимальном температурном градиенте отопительной системы 20°C объем протекания через котел должен составлять 0,6 м<sup>3</sup>/час. Уменьшение этого объема (под влиянием больших гидравлических сопротивлений системы отопления) может в результате привести к возрастанию температурного градиента отопительной системы (меньшая отдаваемая

мощность) и недостаточное промывание теплообменника котла (образование местного кипения и накипа).

С целью использования максимальной мощностью теплообменника, следует принять меры, чтобы в отопительной системе поддерживалось сверхдавление не менее 0,8 бар, только так будут обеспечены исправность действия и высокая долговечность.

Прежде чем присоединить котел к системе отопления, рекомендуем систему тщательно промыть с целью избавления от возможных мелких посторонних предметов и осадков, которые бы могли впоследствии осесть в теплообменнике и повлиять на его действие.

В системе отопления следует предусмотреть соответствующий фильтр, кроме того исполнение системы отопления должна отвечать нормам, касающимся:

- Проектирование и монтаж центрального отопления
- Предохранительное оборудование для центрального отопления и обогрев хозяйственной воды

Встроенный расширительный бак дает возможность присоединять котел к замкнутой отопительной системе. Требующийся объем расширения для данной системы нужно, согласно соответствующей нормы, определить расчетом по формуле:

$$V_c = V \cdot \Delta_v \cdot 1,3 \quad \text{где}$$

$V_c$     объем расширения ( $\text{м}^3$ )

$V$         объем воды в системе отопления ( $\text{м}^3$ )

$\Delta_v$     относительное увеличение объема воды при нагревании на  $t_m$  (при  $t_m = 80^\circ\text{C}$   $\Delta_v$  составляет 0,029)

Полученный расчетом расширительный объем бака представляет собой наименьший объем. Если рассчитанный объем расширения бака окажется высшим, чем объем расширительного бака в котле, в систему отопления следует добавить еще один расширительный бак.

- **Присоединение котла к системе горячей воды для пользования ГВП**

Подсоединение подвода хозяйственной воды должно соответствовать нормам и подводящая линия должна быть оснащена всеми предусмотренными аппаратами.

Качество воды в контуре ГВП имеет большое влияние на наносное отложение внутренней системы теплообменника, особенно отложениями кальция. Поэтому вода используемая для подготовки ГВП должна отвечать требованиям норм, особенно что касается жесткости. Сумма концентраций солей кальция и магния в воде не должна превышать 2,5 ммоль/л. В случае сомнения рекомендуем использовать автоматическое оборудование для подготовки.

Для того, чтобы сохранить долговечность резервуара ГВП, необходимо через год эксплуатации проверить состояние защитного анода, впоследствии контролировать регулярно в зависимости от обнаруженной степени износа.

- **Присоединение котла к газопроводной сети**

Присоединять котел к газовой сети, согласно соответствующих норм, разрешается только фирме с надлежащими полномочиями, ее работниками с надлежащей квалификацией, дающей им согласно их документации право



работать с газом. Перед котлом регулятор газа уже не встраивается. Такой регулятор предусмотрен в объединенной газовой арматуре, которая является частью котла. Перед котлом должен быть предусмотрен газовый кран К 800 с ключом управления или шаровой вентиль с сертификатом на газ. К задвижке газа доступ должен быть открытым.

Котел работает на природном газе теплотворностью от 9 до 10,5 кВт.час/м<sup>3</sup> и номинальным давлением в распределительной сети 20 мбар и на пропане номинальным давлением в распределительной сети 37 мбар.

*Предупреждение:*

*При перестройке котла на другой вид газа надо сначала разобрать платформу горелки, поменять ее сопла и изменить настройку диапазона давления на газовой арматуре. Кроме того, надо изменить настройку соответствующих параметров на модуляционной электронике. Эти работы разрешается выполнять только сервисным работникам.*

- **Присоединение котла к электросети**

У котла предусмотрен трехжильный подвижный провод с вилкой на конце. Присоединяется к сетевой штепсельной розетке, помещенной поблизости от котла, чтобы после его установки розетка оказалась доступной для штепсельной вилки согласно требований нормы, касающейся безопасности электроприборов для домашнего хозяйства и других целей. В штепсельной розетке должна быть предусмотрена защита занулением или заземлением а ее присоединение должно отвечать нормам присоединения электроприборов, чтобы защитный штифт был сверху, а центральный или зануляющий провод был присоединен к правой гильзе при взгляде спереди. Напряжение сети должно быть 230 В ±10 %. К установке штепсельной розетки, присоединению пространственного термостата, датчика наружной температуры THERM Q01 для эквитермального регулирования и сервису электрической части котла допускается только специалист с квалификацией электротехника, как этого требует соответствующая норма – Присоединение электрических приборов и устройств.

- **Присоединение котла к дымоходу**

Котел присоединяется к специальному дымоходу, диаметр которого должен соответствовать мощности котла и внутри которого, согласно надлежащей норме, предусматривается вкладыш. До присоединения котла рекомендуем проконсультироваться с местным трубчистом или позаботиться о предварительном контроле дымохода. В котле встроен прерыватель тяги. Рекомендуемая тяга дымохода над прерывателем находится в пределах 3 ÷ 5 Па. Отрезок дымохода над прерывателем должен проходить вертикально на расстоянии 500 мм. Рекомендуем, чтобы остальной путь дымовых газов был как можно короче.

Дымоход по своему исполнению должен отвечать требованиям нормы, касающейся изготовления дымоходов и присоединения топливных устройств, а также отвечать следующим требованиям:

- 1) вкладыш дымохода изготавливается из непроницаемого материала, стойкого к дымовым газам и конденсату;

- 2) дымоход изготавливается с достаточной прочностью и малой степенью тепло-передачи. Должен быть достаточно непроницаемым, чтобы не допускать остывание;
- 3) для того, чтобы ветер около дымохода не образовывал напорные зоны, которые были бы сильнее тяги дымовых газов, конец дымохода должен находиться над покатой крышей не менее 0,65 м над коньком, над плоской крышей не менее 1 м над уровнем крыши или над сквозным аттиком, согласно соответствующих норм.

- **Наполнение системы отопления**

Во время наполнения отопительной системы котел должен быть отключенным от электрической сети, т.е. штепсельная вилка должна быть вынута из розетки. Давление наполнения при холодной системе составляет 1 – 1,5 бара. Процесс наполнения должен проходить медленно, чтобы дать возможность отхода воздушным пузырькам через соответствующие продувочные вентили. Для первого наполнения и дополнения используется вода, отвечающая соответствующим нормам (касающимся воды и пара для тепловых энергетических устройств), вода должна быть прозрачной, бесцветной, без осадочных веществ, масла и химически агрессивных примесей, не кислой (рН менее 7), с минимальной карбонатной жесткостью (не более 3,5 мвал/л). Если потребуется жесткость регулировать, надо применить рекомендуемые вещества. В случае несоблюдения вышеуказанных условий на поврежденные компоненты гарантия не распространяется.

Для дополнения воды в систему отопления предназначен встроенный вентиль поместенный на нижней стороне котла близко обратки. Когда давление в системе достигло требуемого значения – вентиль надо закрыть.

- **Выбор элементов регулирования и управления**

Котел оснащен основным набором элементов регулирования и предохранения, как это очевидно на приводимых ниже электросхемах. С целью расширения возможностей регулирования к элементам регулирования можно добавить прибор, регулирующий в зависимости от температуры избранного в качестве эталона помещения, или эквитермный регулятор отопительной воды.

Для регулирования по комнатной температуре на выбор может быть предоставлена целая шкала термостатов, например, Digistat 3, Honeywell CM 27, CM 67, T 8360A1000, TG – TM 100/19 и др. Для выгодное эквитермальное регулирование предоставляем датчик наружной температуры THERM Q01.

Высококачественное регулирование возможно с использованием интеллектуального программируемого регулятора CHRONOTHERM CX 51 MC, который при помощи интерфейса IU02 непрерывно коммунирует с микропроцессором в котле. Таким образом передается информация не только о заданной температуре отопительной системы в зависимости от комнатной и наружной температуры, но и к переводу рабочих параметров котла на дисплей (например, сведения о рабочем режиме, производительности, температуре, неисправности, возможности выключить функцию нагрева воды в ночное время и т.п.). Эта система отличается множеством настраиваемых и изображаемых на индикаторе параметров для оптимизации управления отопительным устройством с модуляцией производительности котла.

**Рекомендация:** Для регулирования работы отдельного котла рекомендуем использовать хотя бы простой комнатный термостат. Температура помещения постоянна во времени и удерживает котел в более длительных рабочих режимах. Настраивать термостат котла рекомендуем в переходное время года (осень, весна) на 60°С, зимой – на 80°С.

Удобство приносит и использование встроенного устройства эквитермального регулирования, либо отдельно, либо как дополнение к комнатному термостату, как указано ниже.

Эти надстроенные виды регулирования не входят в предмет поставки котла.

- **Введение в эксплуатацию**

***Первый пуск котла выполняется сервисным работником, обученным изготовителем!***

До первого поджига котла должны быть предусмотрены следующие меры:

- проверить, наполнена ли система отопления водой и произведена ли деаэрация котла
- проверить, открыты ли все вентили
- открыть газовый кран и проверить непроницаемость газовой проводки котла

Действия при первом зажигании котла следующие:

- кнопку термостата котла установить на максимум
- электропровод вставить в штепсельную розетку и включить котел переключателем рабочих режимов
- кратким поворотом переключателя рабочих режимов в положение Разблокировка состояния сбоя котла котел автоматически зажигается ( при обесвоздушенном газопроводе)
- проверить исправность действия всех термостатов и элементов управления
- проверить настройку диапазона мощности котла или отрегулировать настройку в зависимости от условий отапливаемого объекта

***Предупреждение:***

*Настройка диапазона мощности котла и остальных параметров должна соответствовать техническим данным. Любая перегрузка и неправильное использование котла могут вывести из строя его компоненты. На поврежденные таким образом компоненты гарантия не распространяется.*

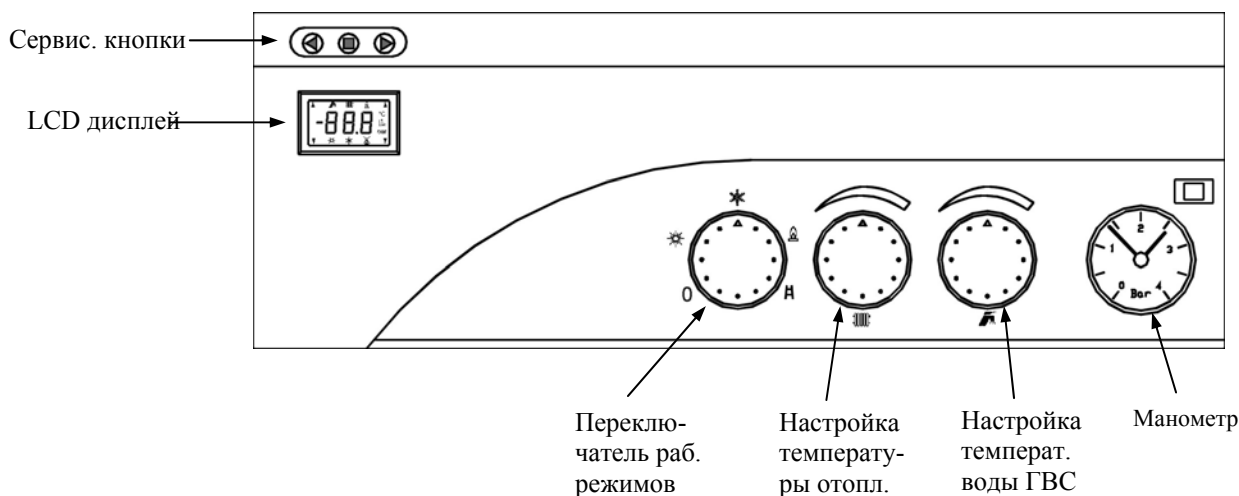
- **Отключение котла**

Котел можно выключить на короткое время переключателем рабочих режимов или выключателем на комнатном термостате.

При долгосрочном отключении котла вне отопительного сезона (например, на время летнего отпуска) лучше закрыть газовый кран.

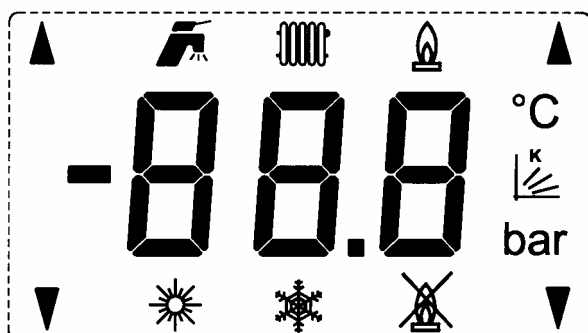
## 6. ИНСТРУКЦИИ ПО ОБСЛУЖИВАНИЮ И УХОДУ

### • Обслуживание котла



- ❖ **Сервисные кнопки** – служат для диагностики и настройки параметров котла.
- ❖ **Настройка температуры отопления** – поворотный переключатель настройки потреби-телем выходной температуры воды в отопительной системе в диапазоне 35 – 80 °С (рекомендуемый диапазон 55 – 80 °С). При выборе эквитермного регулирования настраивается сдвиг отопительной кривой (в диапазоне ± 15 °С эквитермной кривой).
- ❖ **Настройка температуры хоз. воды** – поворотный переключатель настройки потреби-телем требуемой температуры хоз. воды (только котлы „СХ“ с проточным нагревом хоз. воды).
- ❖ **Манометр** – изображает давление воды в отопительной системе.
- ❖ **Переключатель рабочих режимов** – имеет следующие позиции:
  - 0 Выключение котла (режимов)
  - \* Летний режим (включен только нагрев хоз. воды, отопление выключено)
  - \* Зимний режим (включены отопление и нагрев хоз. воды)
  - Разблокировка состояния сбоя котла
  - ≡ Сервисный режим (т.н. функция трубочист), (отопление включено на макс. мощность и макс. температуру). Этот режим служит только для проведения сервисного измерения при макс. мощности котла (эмиссии, температуры дымовых газов и т.п.).

LCD дисплей -



Значение примененных символов:

- цифровое изображение температур, состояний сбоя и сервисных параметров
- символ режима нагрева хоз. воды (изображена температура хоз. воды)
- символ режима отопления (изображена температура отопления)
- символ горения котла
- °C - символ изображаемого значения температуры
- символ изображаемого значения фактора „K“ (эквитермный режим)
- символ выбранного „летнего режима“
- символ выбранного „зимнего режима“
- символ сбоя розжига котла
- ▼▲ - символы индикации коммуникации с присоединенным интерфейс (IU02, IU04.10, IU05)

#### Индикация настраиваемой температуры:

При повороте кнопки настройки температуры системы отопления или хоз. воды начнет мигать соответствующий символ режима и цифровое изображение температуры. В этом случае изображается значение настраиваемой в настоящий момент температуры. После окончания настройки индикация настраиваемой температуры светится еще около 5 секунд. Вслед за этим появившиеся цифровые данные и символ снова изображают реальную температуру надлежащего режима.

#### Индикация сбоев или превышения рабочих величин:

Изображается на LCD дисплее знаком „E“ и кодом сбоя, значение которого в таблице

код сбоя	значение
E01	сбой розжига котла
E02	малый проток отопит. воды (между повторными попытками)
E03	-
E04	поврежден датчик отопительной воды
E05	поврежден датчик хоз. воды (только котлы „СХ“)
E06	сбой превышения лимита температуры отоп. воды (блокировочный термостат)
E07	поврежден датчик наружной температуры (при эквитермном регулировании)
E08	сбой отвода дыма (дымовой термостат), или сбой маностата (котлы турбо)
E12	малый проток отопит. воды (между повторными попытками)

#### Изображение информации на дисплее:

При помощи сервисных кнопок (крайние кнопки; стрелка направо „“ – тактование (шаг) вперед, стрелка налево „“ – шаг назад) можно изобразить параметры котла в следующей последовательности:

1. Настроенная температура отоп. воды ( + °C + цифровое значение мигает).
2. Действительная температура отоп. воды ( + °C + цифровое значение).
3. Настроенная температура хоз. воды \* ( + °C + цифровое значение мигает).
4. Действительная температура хоз. воды \* ( + °C + цифровое значение).
5. Наружная температура \*\* ( + °C + цифровое значение).
6. Сдвиг эквитермной кривой \*\* ( + цифровое значение).
7. Возврат в стандартное изображение

Изображается цифровое значение вместе с соответствующим символом в течение 10 секунд от окончания тактирования кнопками. Затем режим дисплея вернется в стандартное изображение.

(\*) – У котлов „X и XZ“ не имеется цифровое показание (изображение “- -“)

(\*\*) – Эти параметры изображаются только при выбранном эквитермном регулировании отопления (переключен надлежащий переключатель параметров котла, присоединен и не поврежден датчик наружной температуры).

При управлении котла от сигналов комнатного регулятора CX51MC с интерфейсом IU02 о проходящей коммуникации Open-Therm сигнализируют верхние крайние стрелки в углах дисплея „▲▲“, о коммуникации каскада (IU04 и IU05) – нижние крайние стрелки „▼▼“.

- **Уход за котлом**

Регулярный уход очень важен для надежного хода котла, обеспечения его высокой долговечности и эффективности процесса сжигания. Пользователю рекомендуем связаться с сервисной организацией в месте жительства и позаботиться о регулярном осмотре котла после годового действия (см.Условия на предъявление гарантийных требований). Сервисный техник проверит элементы управления и предохранения котла, непроницаемость газовой и водяной систем, если понадобится, вычистит горелку и теплообменник от сажи и сгоревших частиц пыли.

Для того, чтобы система отопления действовала безупречно, необходимо регулярно контролировать давление воды на выходе в холодном состоянии. Как только давление понизится, в отопительную систему следует долить воду.

Корпус котла можно протирать тряпкой, намоченной в мыльной воде, и вытереть насухо.

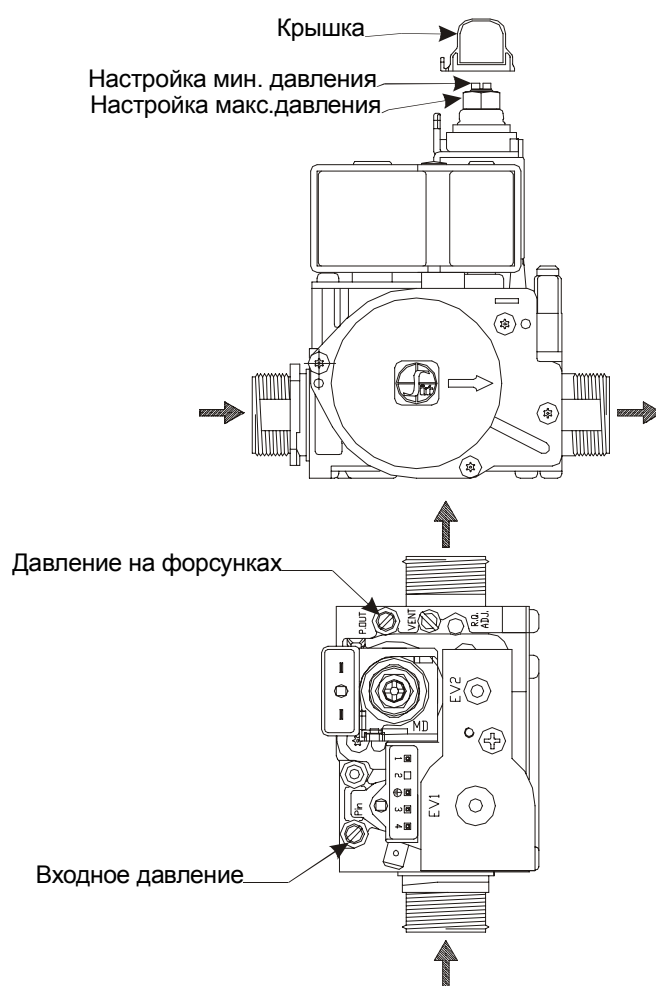
## 7. ГАЗОВЫЙ РЕДУКТОР SIT 845 SIGMA

### Места отбора для измерения давления газа:

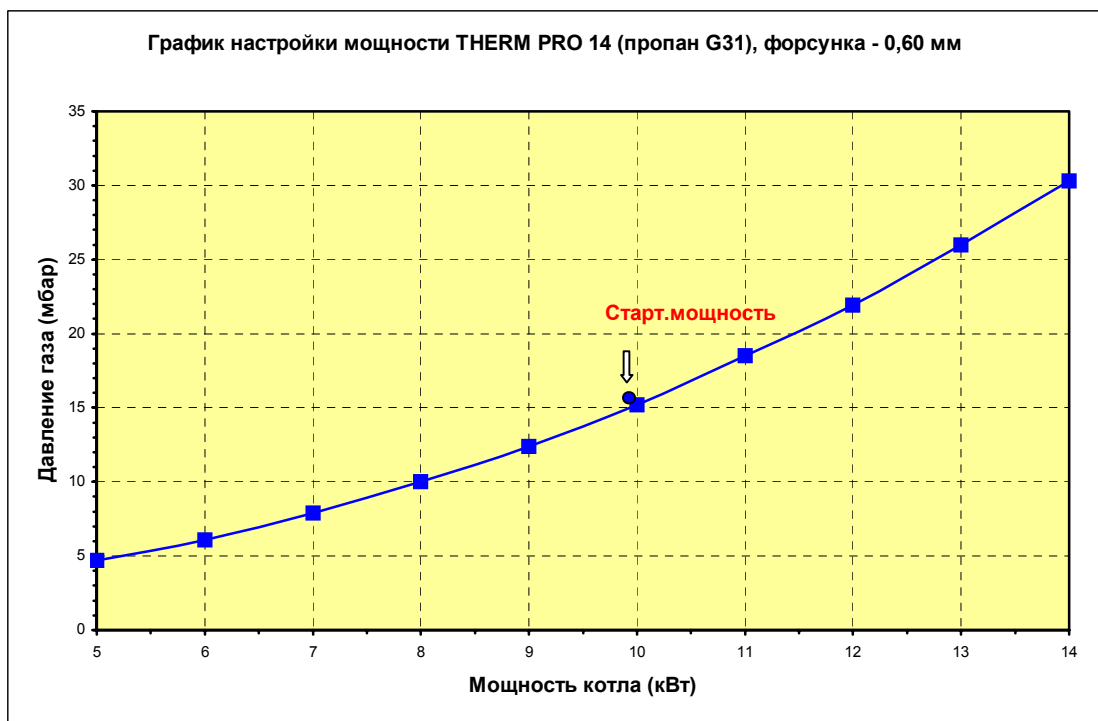
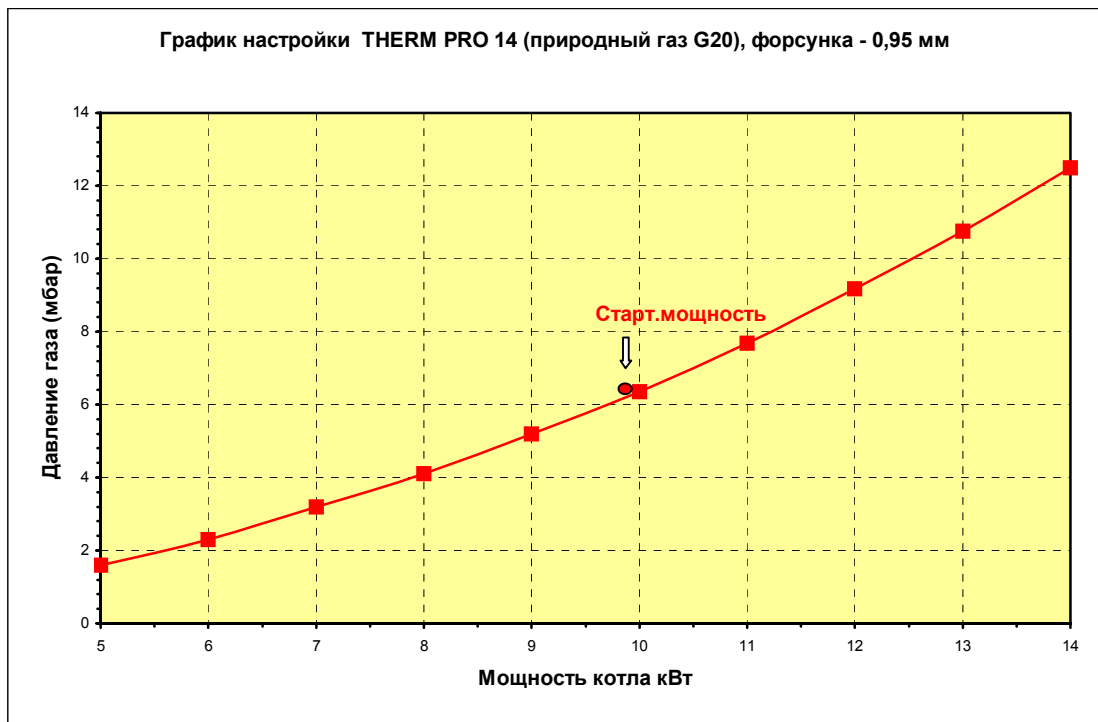
Газовая агматура SIT 845 SIGMA оснащена двумя наконечниками отбора для измерения давления газа (см. рисунок). Наконечники стандартно оборудованы резьбовыми пробками, которые при измерении вывинчиваются. Окончив измерения, пробки следует тщательно затянуть (рекомендуемый момент подтяжки 1 Нм).

**Настройку** максимальной, минимальной и пусковой мощности делает работник сервисной организации.

**Предупреждение:** система настройки пределов давления газа в модуляторе предохранена пластмассовым колпачком. Колпачок снимается при настройке давления газа, окончив настройку, его надо вернуть на место в первоначальном положении (это необходимо для исправной функции модуляционной катушки).



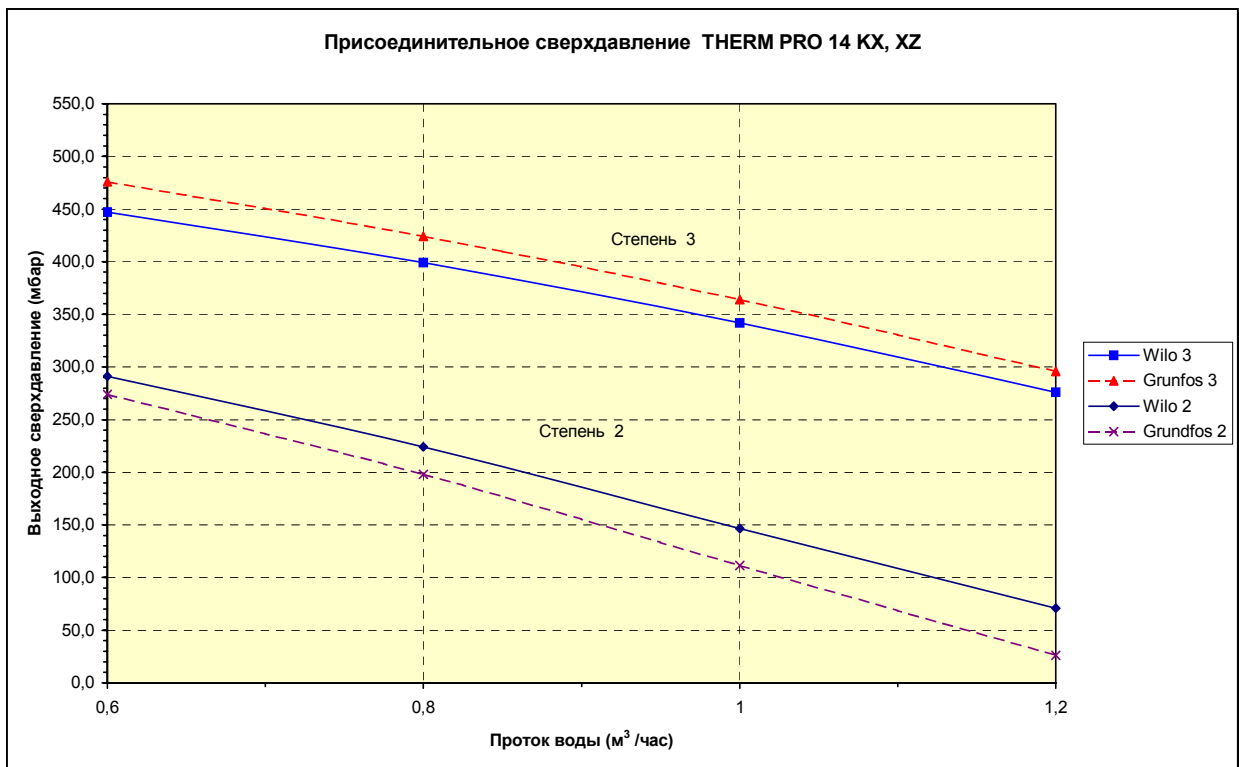
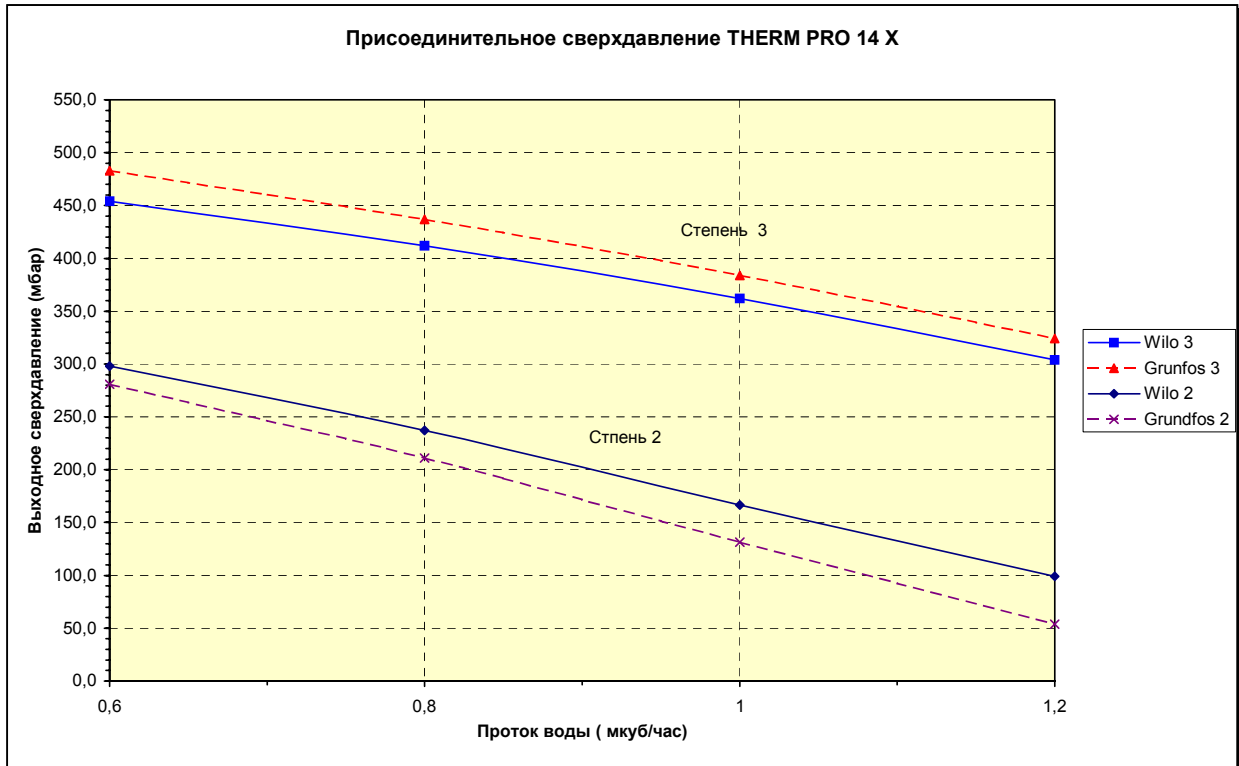
## 81 ГРАФИКИ НАСТРОЙКИ МОЩНОСТИ КОТЛА



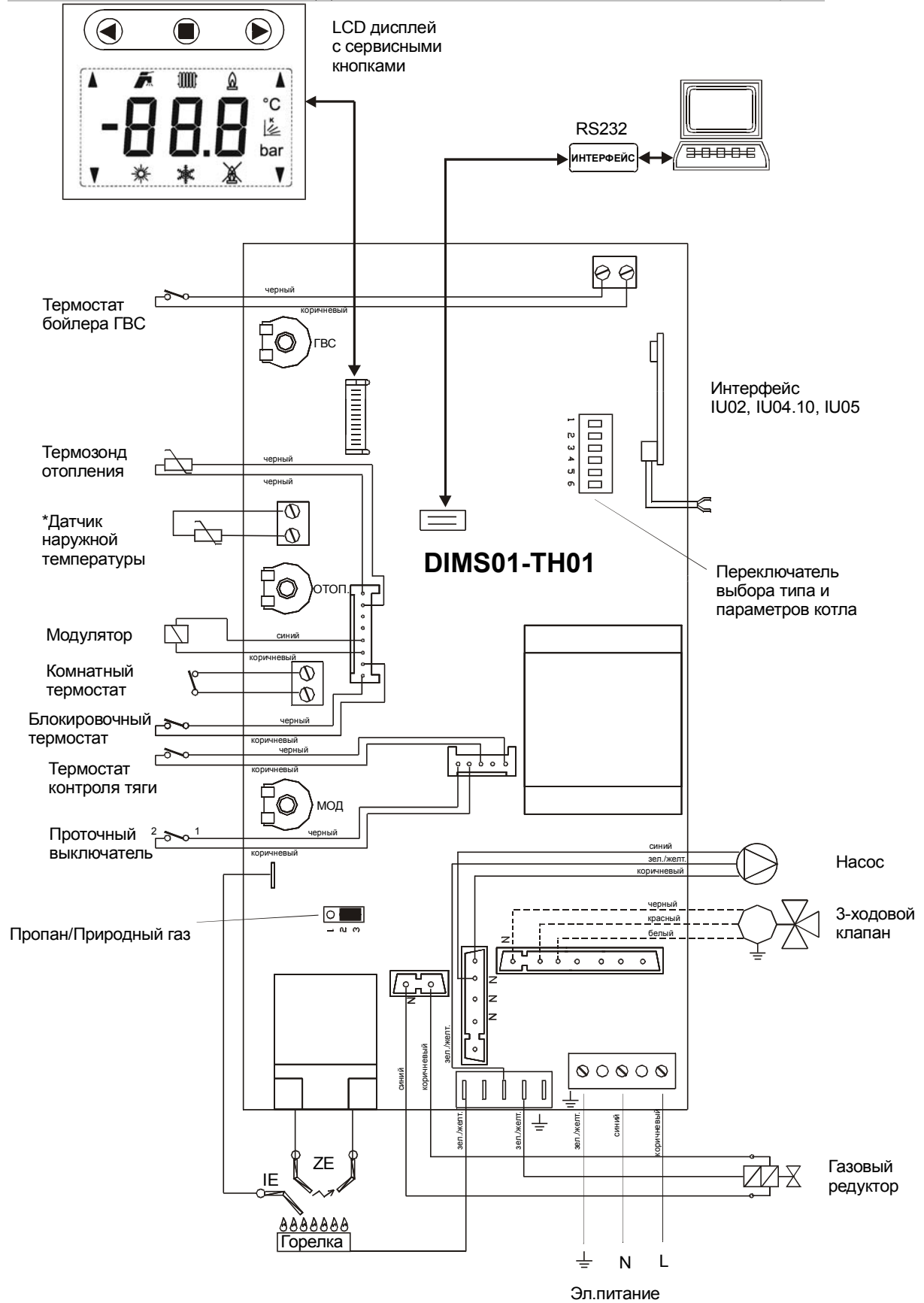


## 8.2 ГРАФИК НАСТРОЙКИ ПРИСОЕДИНИТЕЛЬНЫХ СВЕРХДАВЛЕНИЙ ОТОПИТЕЛЬНОЙ ВОДЫ

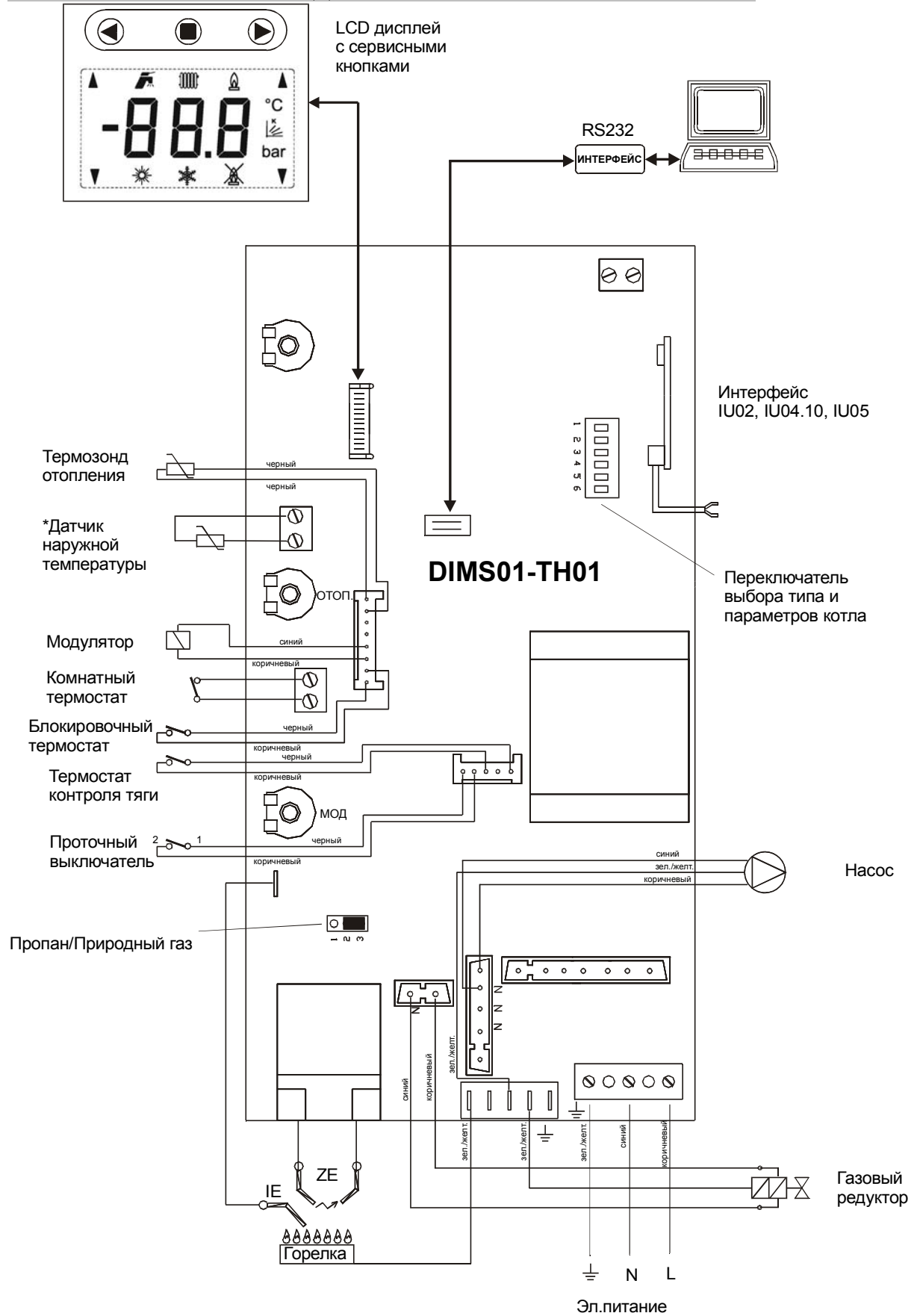
Предупреждение: Кривые применимых присоединительных сверхдавлений воды отопления рассчитаны на насосы Wilo 25/70 и Grundfos 15/60 на максимальную степень регуляции. Учитывая мощность котла, не рекомендуем снижать мощность насоса.



# 9.1 ЭЛЕКТРОСХЕМА СОЕДИНЕНИЙ КОТЛОВ THERM PRO 14 KX, XZ



## 9.2 ЭЛЕКТРОСХЕМА СОЕДИНЕНИЙ КОТЛОВ THERM PRO 14 X



## 10. МОДУЛЯЦИОННАЯ ЭЛЕКТРОНИКА DIMS 01-TH 01

### Описание элементов настройки:

Переключатель выбора типа газа JP1 (природный газ/пропан) – соединитель 2-3 = природный газ, соединитель 1-2 = пропан

### Переключатель выбора типа и параметров котла (dip-switch)

	DS1-хоз.вода	DS2-наруж. датчик	DS3-каскад	DS4	DS5	DS6
OFF	резервуар	без наруж. датчика	slave			
ON	проточный	с наруж. датчиком	master			

*Настроено изготовителем: DS1-по типу котла; DS2-OFF (режим 1.1), DS3-OFF; выбег насоса 50% = 5 минут; время против закливания 50% = 5 минут; выбор газа (JP1) зависит от заказа.*

### Описание действий:

#### Режим нагрева отопительной системы без эквитермного регулирования

*Настройка: Датчик наружной температуры не присоединен, сервисный переключатель DS2, DS3 – OFF.*

Рабочая фаза котла начинается сцеплением комнатного термостата (переключатель режимов в позиции «Зимний режим»). Активизируется ход центробежного насоса и автоматика розжига. Розжиг котла происходит на настроенную пусковую мощность. Это сохраняется в течение двух секунд после розжига котла (обратная связь с автоматикой розжига). Затем мощность снижается на минимум с медленным линейным нарастанием (около 1 мин.) до точки модуляции, данной сервисной настройкой макс. мощности отопления. Регуляция мощности котла на этой стадии совершается по принципу PID (пропорционально/интегрально/ деривационная) с поддержкой температуры, настроенной кнопкой на панели управления (в диапазоне 35 – 80 °С). При нагревании отопительной системы с низшей потребляемой мощностью чем минимальная мощность котла, произойдет повышение выходной температуры отопительной воды на 5°С сверх настроенное значение. На этой стадии котел прервет горение, но сохранит ход циркуляционного насоса и запустит функцию ограничения времени повторного розжига (сервисная настройка в диапазоне 0 – 10 минут). Благодаря этому котел становится очень гибко приспособляемым источником тепла по отношению к большому количеству регулируемых последующих отопительных систем (например, регуляция по зонам, термостатические вентили и т.п.).

От расцепления комнатного термостата запускается функция регулируемого ограниченного во времени выбега насоса (сервисная настройка в диапазоне 0 – 10 минут). Эта функция используется для дополнительного охлаждения теплообменника и для перекачки тепла из камеры сжигания и для улучшения распределения температуры отопительных элементов (особенно при горизонтальной распределительной системе) в случае применения комнатных регуляторов с PI связью с короткими циклами работы (например, Honeywell CM27).

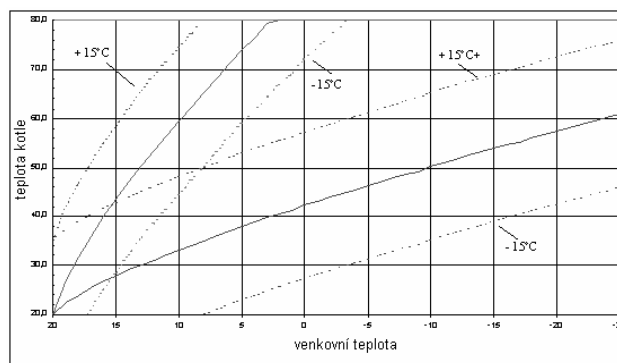
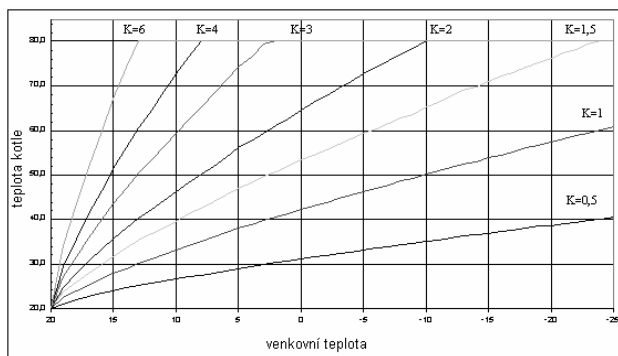
## Режим нагрева отопительной системы с эквитермным регулированием

*Настройка: Датчик наружной температуры присоединен, сервисный переключатель DS2 – ON, DS3 – OFF.*

Рабочая фаза котла такая же, как описанный выше режим в пункте 1.1, с той разницей, что температура отопительной системы настраивается автоматически в зависимости от наружной температуры (установленной датчиком). Вычисление величины требуемой температуры отопительной системы – это функция наружной температуры и функция фактора „**K**“ (наклон эквитермной кривой), настраиваемая сервисным техником с учетом местных условий и характера отопительной системы. При помощи кнопки температуры отопительной воды на панели управления потребитель сам настроит требуемый тепловой комфорт (поправка сдвига эквитермной кривой в диапазоне  $\pm 15$  °С отопительной воды).

Эквитермная кривая рассчитана на стандартную отопительную систему с радиаторами.

Графики кривых (наклоны-сдвиги)



venkovní teplota – наружная температура

teplota kotle – температура котла

Из вышесказанного следует, что кнопкой настройки температуры отопления на панели управления в этом режиме котла настраивается требуемая температура в отапливаемом помещении. Рекомендуем начальную сервисную настройку „**K**“ = 1,6. Потребитель установит поворотный переключатель температуры отопления посередине траектории настройки (указатель вверх, что соответствует сдвигу кривой 0 °С). После проверки температуры в отапливаемом помещении (примерно через 24 часа) можно внести поправку в настройку в зависимости от ваших представлений о тепловом комфорте. Настроенный таким образом уровень температуры отапливаемого помещения будет поддерживаться автоматически, независимо от изменений наружной температуры.

Используя этот режим регуляции котла, добьемся еще большего снижения эксплуатационных расходов, а тепловой комфорт только улучшится (непрерывный нагрев отопительных элементов). Особенно оценим такую возможность, внося предварительную регуляцию в первичный отопительный контур при использовании регуляции по зонам (при помощи смесительных клапанов), и т.п.

Само собой разумеется, что для снижения температуры отапливаемого помещения можно присоединить комнатный термостат. В таком случае советуем использовать вариант без PI регуляции (только со сцеплением от разницы температуры). При

помощи поворотного переключателя настройки температуры отопления настраиваем слегка завышенное значение по сравнению работы без комнатного термостата.

В случае сбоя датчика наружной температуры об этом состоянии включается сигнализация, а котел работает в режиме с температурой отопительной системы по параметрам, настроенным в предыдущем режиме (без эквитермного регулирования).

### **Режим нагрева резервуара хоз. воды (KX, XZ)**

*Настройка: Сервисный переключатель DS1 – OFF, DS2 по описанному выше, DS3 – OFF.*

Контур электронной регуляции приспособлен реагировать на запрос нагрева хоз. воды в резервуаре.

Рабочая фаза в этом режиме котла начинается от сцепления термостата резервуара. Активизируется реле трехходового вентиля, и вентиль переводится в позицию нагрева хоз. воды в резервуаре. Через 8 секунд включается реле насоса и автоматики зажигания. Котел зажигается на пусковую мощность (2 секунды от розжига котла) и затем мощность котла увеличивается на максимум, чтобы как можно быстрее поднялась выходная температура на 80°C. Эта температура поддерживается регулированием мощности по принципу PID. Как только резервуар нагреется, отпускает термостат, котел прерывает горение. Через 10 секунд остановится насос и выключится реле трехходового вентиля, в результате чего вентиль переводится в позицию отопления. Во время перестановки вентиля (примерно 8 секунд) остается заблокированным требование на розжиг. Потом котел может продолжать нагревать отопительную систему (по запросу).

Нагрев резервуара хоз. воды при параллельных запросах имеет преимущественное значение перед отоплением.

### **Дополнительные функции**

- \* Регулярный запуск насоса, когда котел не работает (на 3 минуты в течение суток бездействия).
- \* Антиобледенительная защита становится активной при понижении температуры в котле под 8°C. Запускается насос, котел зажигается и нагревает отопительный контур до 35 °C. Когда температура поднимется до этого значения, снова выключается.
- \* Повторный контроль проточного выключателя становится активным, если в течение 15 секунд хода насоса не окажется сцепленным проточный выключатель. Насос остановится и через 45 секунд будет произведена еще одна попытка запустить котел. Такое явление повторяется десять раз. Затем котел надо выключить и снова включить при помощи переключателя режимов. Если время бездействия насоса до повторного запуска котла превысило 30 минут, первый интервал хода насоса удлиняется до 180 секунд. Интервалы между циклами попыток изображаются так, как приведено в таблице ниже индикации сбоев.

**Сервисный техник со специальным разрешением, выданным изготовителем, обязан при запуске ознакомить потребителя с эксплуатацией котла, о чем должно существовать письменное подтверждение, показать отдельные части котла, предохранительные приборы и рассказать о способе управления, заполнить**

**гарантийный паспорт и передать потребителю настоящие инструкции по обслуживанию.**

*Потребитель обязан эксплуатировать котел в соответствии с настоящими инструкциями, что является условием признания гарантии.*

*Категорически запрещается какое-либо вмешательство в запломбированные части котла.*

## **11. ГАРАНТИЙНЫЕ ОБЯЗАТЕЛЬСТВА И ОТВЕТСТВЕННОСТЬ ЗА ДЕФЕКТЫ**

Изготовитель не отвечает за механическое повреждение отдельных компонентов в результате небрежного обращения, за поломки, вызванные неумелым вмешательством в электронику во время наладки и присоединения надстроечных элементов регуляции, за повреждения, вызванные в результате использования чужих деталей и компонентов вместо оригинальных, применяемых изготовителем.

Кроме того, гарантия не распространяется на неисправности, вызванные несоблюдением обязательных предупреждений и условий, оговоренных в отдельных статьях настоящего руководства по обслуживанию и уходу за котлами.

Гарантия также не касается нестандартизированных условий в распределительных системах (колебания и пики перенапряжения электричества, давление и чистота газа), на дефекты оборудования вне котла, которые влияют на его функцию, ненадлежащий вывод дымовых газов, примеси в воздухе сжигания, повреждения от внешних воздействий, механические повреждения, неисправности, возникшие при складировании, транспортировке, а также вследствие стихийных бедствий.

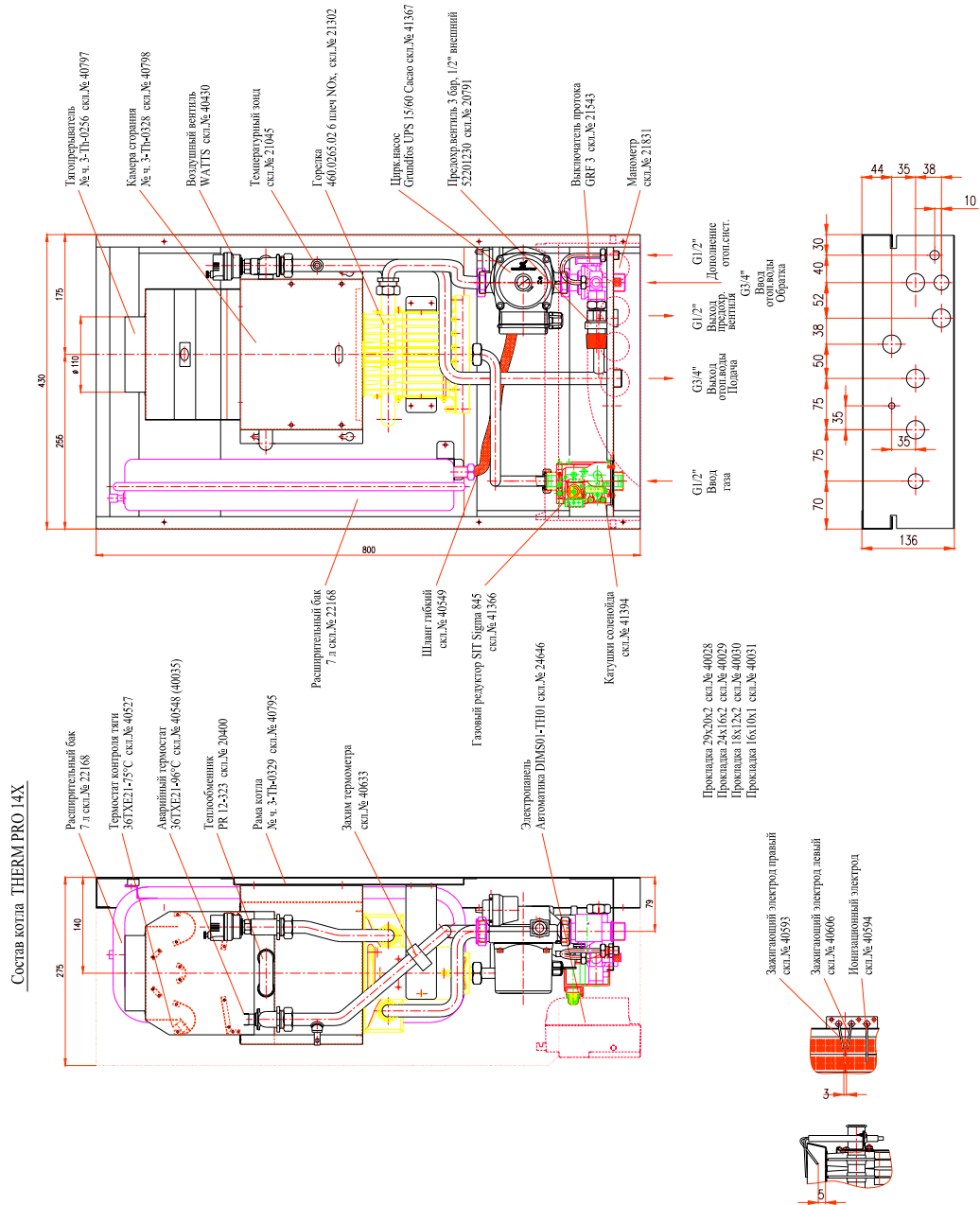
В таких случаях сервисная организация вправе требовать от заказчика оплаты за ремонт.

ООО «THERMONA» предоставляет гарантию сроком 24 месяца со дня введения в эксплуатацию.

### **Условия на предъявление гарантийных требований:**

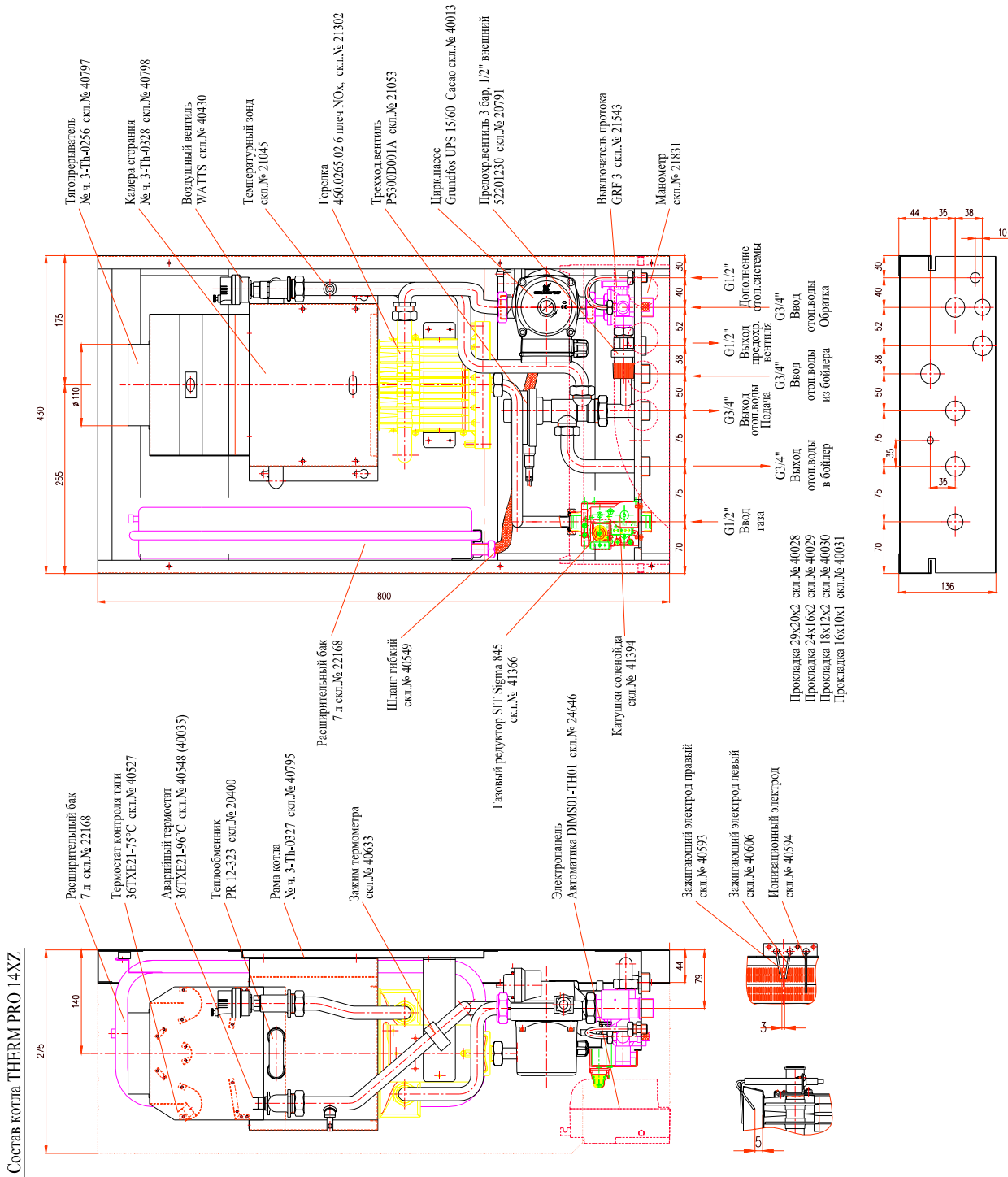
1. Проводить регулярно один раз в год контроль газового котла. Контроль разрешается проводить только правомочной организации, т.е. договорной сервисной организации.
2. Записывать в таблицу, прилагаемую к настоящему руководству, все, касающееся гарантийного ремонта и годовых проверок котлов.

## 12.1 СОСТАВ КОТЛА THERM PRO 14 X



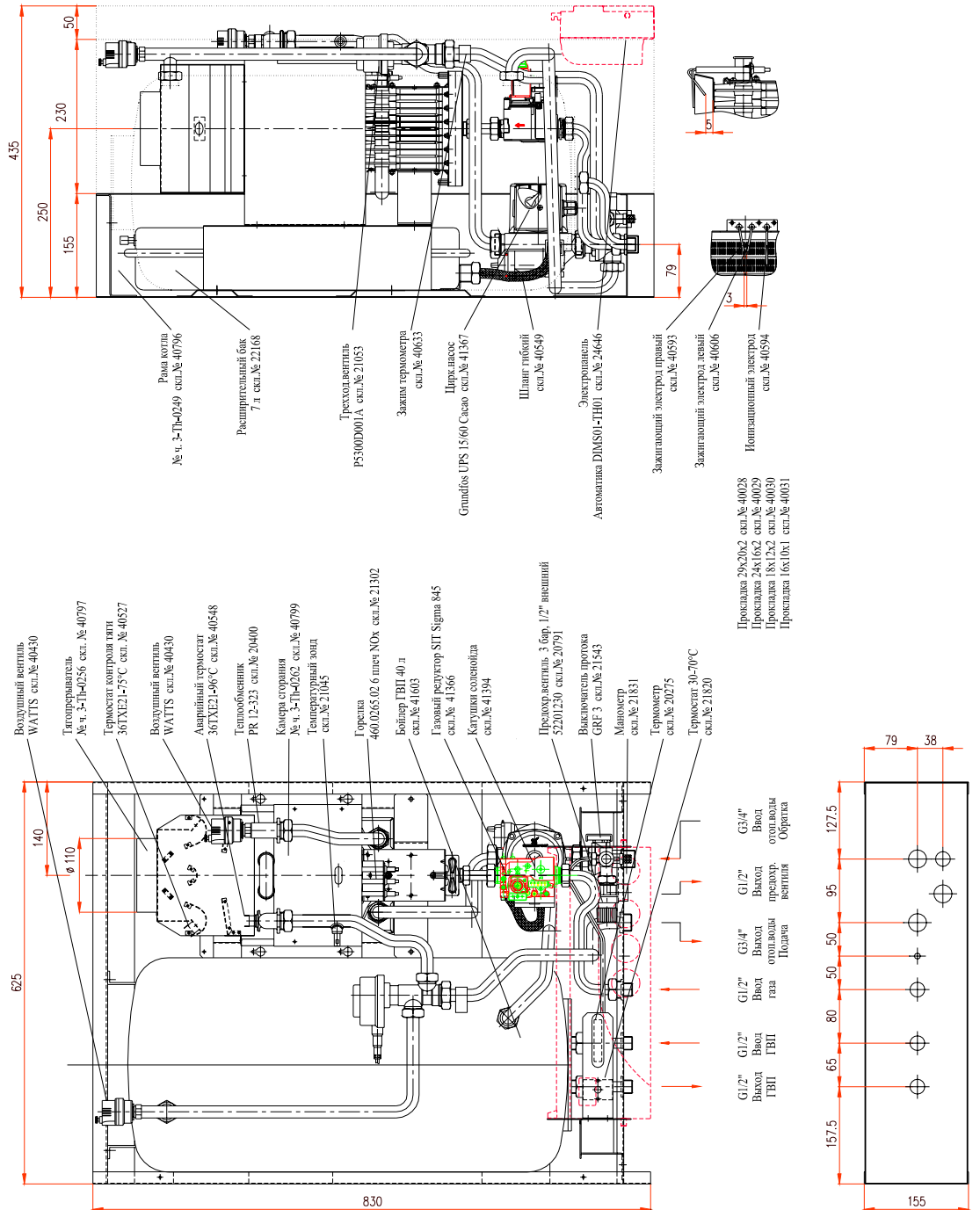


## 12.2 СОСТАВ КОТЛА THERM PRO 14XZ



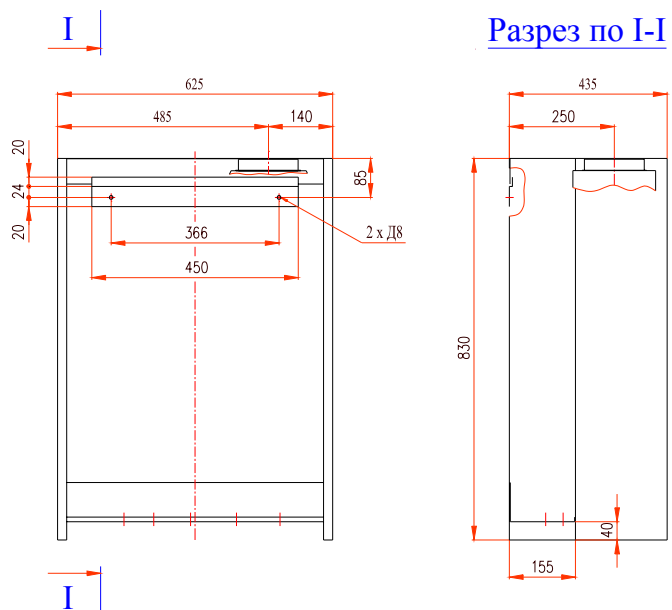
# 12.3 СОСТАВ КОТЛА THERM PRO 14 KX

Состав котла THERM PRO 14KX



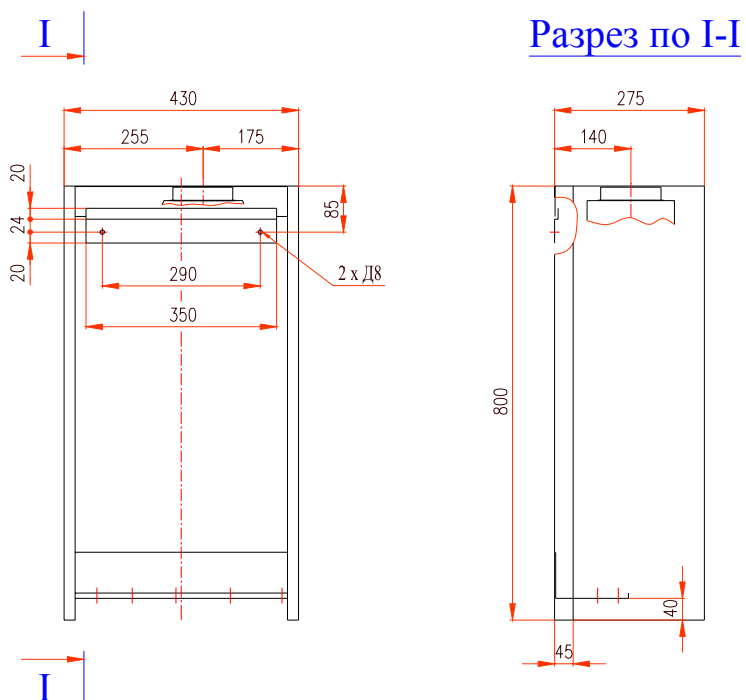
### 13.1. ПОДВЕСКА КОТЛА THERM PRO 14KX

Подвеска котла THERM 14KX



### 13.2 ПОДВЕСКА КОТЛА THERM PRO 14 X, XZ

Подвеска котла THERM 14X, XZ





#### 14. ЗАПИСЬ О ВЫПОЛНЕННОМ ГАРАНТИЙНОМ И ПОСЛЕГАРАНТИЙНОМ РЕМОНТЕ И ГОДОВЫХ ПРОВЕРКАХ

Операция	Договорная организация	Подпись заказчика	Дата записи

#### *Рекомендации по ликвидации упаковки и изделия после окончания его срока службы*

*Упаковка изделия, как правило, сдается в пункт приема макулатуры.*

*Части котла из стали, меди и сплавов меди сдаются в пункт приема металлолома.*

*Термоизоляция камеры сгорания с медицинской точки зрения совершенно безвредна, поэтому может быть выброшена в мусорное ведро.*



všechno co děláme hřeje

## СЕРТИФИКАТ О КАЧЕСТВЕ И КОМПЛЕКТНОСТИ ИЗДЕЛИЯ

Газовый котел THERM

Обозначение типа: **PRO 14**

Производственный номер:

Прибор отвечает требованиям приводимых выше директив, технических предписаний и стандартов, его эксплуатация в стандартных условиях применения является безопасной. Изготовителем приняты меры, благодаря которым обеспечивается соответствие настоящего вводимого на рынок прибора технической документации и основным требованиям техническим, техники безопасности и санитарно-гигиеническим.

Изделие одобрено Машиностроительным испытательным институтом, сертифицированный орган 202:

**THERM PRO 14 X, PRO 14 KX, PRO 14 XZ**, – сертификат перепроверки типа согласно ES директивы по газопотребляющим приборам **90/396/ЕЭК** № E-30-10055/01

**THERM PRO 14 X, PRO 14 KX, PRO 14 XZ**, – сертификат перепроверки типа согласно ES директивы на **эффективность 92/42/ЕЭК** № E-30-10056/01

**THERM PRO 14 X, PRO 14 KX, PRO 14 XZ** являются носителями товарной марки **Бережное к экологии** изделие № 11-13. Тем самым входит в число изделий с минимальным неблагоприятным влиянием на окружающую среду.

### Технический контроль

Дата: .....

Печать и подпись: .....

ООО «THERMONA»  
Stará Osada 258, Zastávka u Brna, 664 84  
Тел.+факс: 546 411 006, 546 411 230, 546 429 200