



- EN FAN HEATER 2-4**  
Usage and Storage Instructions
- BG ВЕНТИЛАТОРНА ПЕЧКА 5-8**  
Инструкции за употреба и съхранение
- RO ELECTROTERMĂ 9-12**  
Instrucțiuni de utilizare și depozitare
- HR VENTILATORSKA PEĆ 13-16**  
Upute za uporabu i skladištenje
- GR ΑΕΡΟΘΕΡΜΟ 17-20**  
Οδηγίες χρήσης και αποθήκευσης
- RS ВЕНТИЛАТОРСКА ПЕЋ 21-24**  
Упутства за употребу и складиштење
- SL VENTILATORSKI GRELEC 25-28**  
Navodila za uporabo
- RU ВЕНТИЛЯТОРНАЯ ПЕЧЬ 29-32**  
Инструкции по эксплуатации и хранению



**HL 242VB PTC**

230V~ 50Hz 800/1400/2000W

**!** Прочетете настоящите инструкции преди да използвате (монтирате) този уред и внимателно съхранявайте тези указания за бъдещо ползване. При смяна на собственика, инструкцията трябва да се предава заедно с уреда!

Благодарим Ви, че избрахте Вентилаторна печка HL-242VB PTC. Това е изделие, което предлага отопление през зимата от 800W, 1400W или 2000W в зависимост от нуждите за постигане на комфортна топлина в отопляемото помещение и само вентилация когато е нужно. При правилна експлоатация и грижа, както е описано в тези инструкции, уредът ще Ви осигури много години полезно функциониране.

#### ВАЖНИ ПРЕДПАЗНИ МЕРКИ И ИНСТРУКЦИИ ЗА БЕЗОПАСНОСТ:

- Преди да свържете вентилаторната печка, проверете дали посоченото напрежение върху типовата табелка съответства на напрежението на електрическата мрежа в дома (офиса). Уреда е предназначен само за напрежението посочено на неговата типова табелка.

**!** Деца на по-малко от 3 години, трябва да се държат на разстояние, освен ако не са под непрекъснато наблюдение.

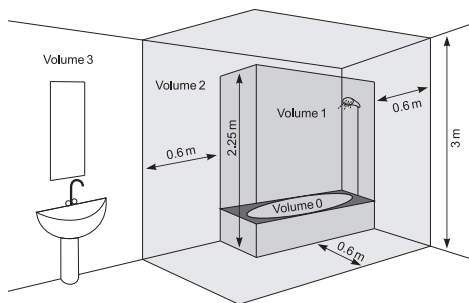
Деца на възраст от 3 години до 8 години могат само да използват бутон за вкл./изкл. на уреда, при условие, че уреда е инсталиран и е готов за нормална работа и са били наблюдавани и инструктирани относно използването му по безопасен начин и разбират, че може да е опасно.

Деца на възраст от 3 години до 8 години не трябва да включват уреда в контакта, да го настройват, да го почистват или да извършват потребителска поддръжка.

Този уред може да се използва от деца на възраст над 8 години и лица с ограничени физически, сетивни или умствени способности, или с недостатъчен опит и познания, ако те са наблюдавани или инструктирани относно безопасното използване на уреда и разбират опасностите. Децата не трябва да си играят с уреда. Почистване и потребителска поддръжка не трябва да се прави от деца без наблюдение.

**!** Някои части на този продукт може да станат много горещи и да предизвикат изгаряния. Там където, присъстват деца и уязвими хора, трябва да бъде предоставено специално внимание.

- Вентилаторната печка HL-242VB PTC трябва да бъде монтиран съобразно с нормалната търговска практика и в съгласие със законодателството на съответната страна (директивите за електричество на ЕО и изискванията за специални монтаж или места включващи бани, или душ кабини HD60364-7-701 (IEC 60364-7-701:2006)).
- Уреда е клас II и е със защита от изпърскване с вода IP24. Поради този факт трябва да се монтира в пространство (volume) 2 (виж схема 001), за да се избегне възможността от това контролното табло (ключ и терморегулатор) на вентилаторната печка да бъде достигнато от човек който е под душа или във ваната. Минималното разстояние от уреда до воден източник трябва да бъде не по малко от 1 метър и уреда да бъде задължително монтиран на стената!



- Този уред трябва да се използва само по предназначението, за което е бил предвиден, т.е. да отоплява битови помещения. Всяка различна употреба да се счита за неправилна и следователно опасна. Производителят не може да носи отговорност за повреди, произтичащи от неправилна и неразумна употреба. Неспазване на информацията за безопасност ще направи невалидна поетата гаранция за уреда!
- Не напускайте дома си, докато уреда е включен: уверете се, че ключа е изключено положение, а терморегулатора е в минимум позиция. Винаги изваждайте щепсела на уреда от контакта.
- Дръжте запалими предмети, като мебели, възглавници, спално бельо, хартия, дрехи, пердета и т.н. на разстояние от поне 100 см далеч от вентилаторната печка.
- Не използвайте уреда в зони където се използват или съхраняват огнеопасни вещества. Не използвайте уреда в зони със запалими атмосфери (например: в близост до запалими газове или аерозоли) - съществува много голяма опасност от експлозия и пожар!

- Не вкарвайте и не допускайте чужди тела да попаднат в отворите за вентилация (входящи или изходящи), тъй като това може да доведе до повреда на уреда или други щети.
- Уреда не е подходящ за отглеждане на животни, и същия е предвиден само за домашно ползване!
- Пазете входа и изхода на въздушен поток свободни от предмети: поне на разстояние от 1 м пред и 50 см зад печката. Не допускайте навлизането на всякакви предмети в отвора за входящ въздух или в отвора за изходящ въздух, тъй като това ще причини токов удар, пожар или повреда в нагревателя.
- Най-често срещаната причина за прегряване е натрупването на мъх и прах в уреда. Редовно почиствайте с прахосмукачка вентилационните отвори, като преди това задължително изключите уреда от електрическата мрежа. Пазете вентилаторната печка чиста.
- Никога не пипайте уреда с мокри или влажни ръце- съществува опасност за живота!
- Контактът трябва да бъде достъпен по всяко време, за да може щепсела да бъде освобождаван при нужда възможно най-бързо !
- Никога не теглете захранващия шнур или самия уред при разкачане от мрежата .
- Обърнете внимание! Изхода на въздух се загарява по време на работа (повече от 80°C).
- Не покривайте уреда. Ако е покрит има опасност от прегряване.
- Ако кабелът на този уред е повреден, преустановете употребата му и се свържете с доставчика/ продавача за допълнително инструкции
- Електроинсталацията към която се свързва уреда трябва да бъде снабдена с автоматичен предпазител, при който разстоянието между контактите когато е изключен трябва да бъде най-малко 3мм.
- Забранява се заземяване! След разопаковане и преди употреба, проверете дали механичните части и всички техни приспособления са в добро състояние. Ако имате съмнение, не използвайте уреда и се посъветвайте с квалифициран електротехник.
- Ако уреда не е в ред или неправилно функционира, спрете го и не го ремонтирайте. За всякакви ремонти се обърнете за съдействие към Сервизния Център за обслужване след продажба. Само там ще подменят дефектиралата част с оригинална резервна такава. Не спазването на това условия ще компроментира безопасността на уреда.
- Ако решите да престанете да използвате уред от този тип, препоръчва се да го направите неизползваем, като срежете шнур, след като сте го разкачили от мрежата. Препоръчва се още всички опасности, свързани с уреда да бъдат обезопасени, особено за деца, които биха могли да използват амортизираното устройство(уред) за игра.
- Никога не оставяйте ненужно уреда включен. Изключвайте го от захранващата мрежа, когато няма да го ползвате дълго време.
- За да се избегне опасно прегряване на захранващия шнур, се препоръчва напълно да се развие захранващия шнур.
- **Внимание:** Не използвайте този уред с програматор, брояч или друг уред който автоматично го включва тъй като ако уреда е покрит или неправилно поставен съществува опасност от пожар.
- Поставете захранващия шнур, така че да не пречи на движението на хората и да не бъде настъпван ! Използвайте само одобрени удължители, които са подходящи за уреда, т.е. имат знак за съответствие !
- Захранващия шнур не трябва да влиза в допир с горещите части на уреда !
- Никога не премествайте уреда, като го дърпате за шнура както и не използвайте шнура за пренасяне на предмети !
- Не навивайте шнура около уреда ! Не използвайте уреда с намотан шнур - това важи особено за използване на барабан за навиване на кабел!
- Не пречупвайте шнура и не го дърпайте през остри ръбове и не го поставяйте върху горещи плочи или открит огън !

#### ОПАКОВКА

- След разопаковане на уреда, проверете дали при транспортирането не е увреден и дали е напълно окомплектован ! В случай че бъде констатирана повреда или непълна доставка, свържете се с Вашия упълномощет продавач!
- Не изхвърляйте оригиналната кутия! Тя би могла да се използва за съхранение и транспортиране, за да се избегнат повреди от превозването!
- Изхвърлянето на опаковачния материал трябва да става по подходящ начин ! Децата трябва да се пазят да не си играят с полиетиленовите торби!

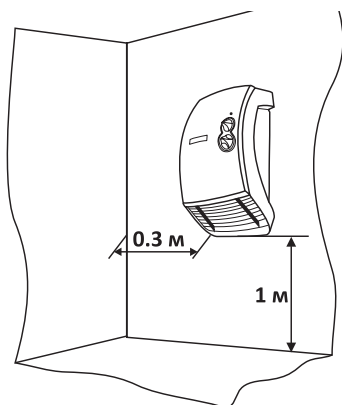
### ПОЧИСТВАНЕ

- Задължително първо изключете уреда от ключа и извадете щепсела от контакта в стената. Не използвайте абразивни почистващи препарати!
- Почиствайте корпуса с влажна кърпа, прахосмукачка или четка.
- Никога не потапяйте уреда във вода - съществува опасност за живота!
- Ако за известно време уреда няма да се използва, той трябва да се предпази от прекомерно запрашаване и замърсяване като се прибере в оригиналната си опаковка.
- Никога не прибирайте топъл уред в опаковка му!

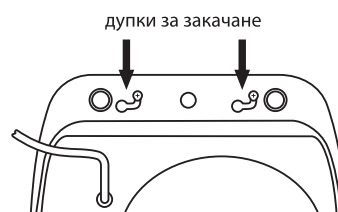
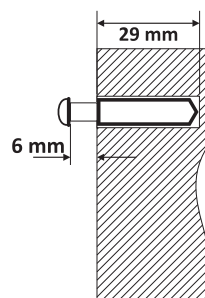
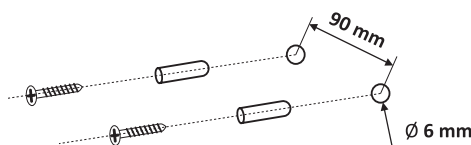
### ЗАХРАНВАЩ КАБЕЛ

- Поставете силовия кабел, така че да не пречи на движението на хората и да не бъде настъпван! Използвайте само одобрени удължители, които са подходящи за уреда, т.е. имат знак за съответствие!
- Силовият кабел не трябва да влиза в допир с горещите части на уреда!
- Никога не дърпайте кабела за да изключите от контакта! Никога не премествайте уреда, като го дърпате за кабела, както и не използвайте кабела за пренасяне на предмети!
- Не намотавайте кабела около уреда! Не използвайте уреда с намотан кабел - това важи особено за използване на барабан за навиване на кабели!
- Не пречупвайте шнура и не го дърпайте през остри ръбове и не го поставяйте върху горещи плочи или открит огън!

### МОНТИРАНЕ НА СЕНА



1. Поставете уреда, както е показано на снимката. Входящите и изходящи отворите на уреда по никакъв начин не трябва да бъдат препречвани! Трябва да се съблюдават минималните разстояния от 0.3м до стена от ляво на уреда и минимум 1 метър до пода.
2. Направете два отвора със свредло Ф6мм на стената с дълбочина 29мм и разстояние между тях по хоризонтала на 90мм. Поставете двата дюбела и навийте винтовете в дибелите като спазите изискването да останат открити минимум 6мм – за да може да се монтира лесно отоплителния уред на тях!



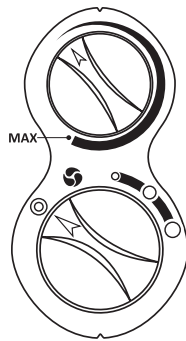
3. При монтиране на стена, трябва да се внимава да не се повредят скрити проводници от захранващата мрежа. За това не трябва да се пробиват дупки под или над контакти на стената.
4. Уреда е предназначен единствено за вертикален монтаж на стена! Забранява се монтиране на под или таван!
5. Никога не поставяйте уреда директно под контакт!
6. Уредът трябва да се слоби и свърже от правоспособен електротехник. Инсталирането трябва да бъде изолирано от подаването на ток преди извършване на електрическата работа.

**КОМАНДЕН ПАНЕЛ**

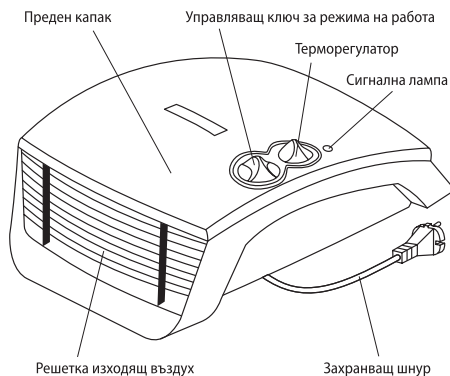
- ☉ - Изключен уред
- ☼ - Вентилация
- - Първа степен на отопление - 800W
- - Втора степен на отопление - 1400W
- - Трета степен на отопление - 2000W

**РЕГУЛИРАНЕ НА ТЕМПЕРАТУРАТА**

- Термостата трябва да бъде настроен на "MAX".



- След като бъде достигната стайната температура, той може да се върне обратно докато се чуе едно „изщракване“. Така зададената температура ще се задържи почти постоянна чрез автоматично включване и изключване.

**ПРЕДПАЗВАНЕ ОТ СКРЕЖ И СТУД**

Когато температурата падне под +7°C, уреда автоматично се включва когато терморегулатора е поставен на минимална степен, а ключа е поставен на някоя от трите степени на отопление!

**ЗАЩИТА ОТ ПРЕГРЯВАНЕ**

- Вградената защита от прегряване автоматично изключва уреда в случай на грешка! В този случай, щепсела трябва да бъде разкачен от контакта, а контролите зададени на "0" след кратка фаза на охлаждане, уреда отново е готов за ползване (около 15-30 минути)!
- Ако грешката се повтаря – свържете се с оторизиран сервис във вашето населено място !



**Внимание: за да се избегне прегряване, не покривайте уреда!**

**Указания за опазване на околната среда**

Старите електроуреди съдържат ценни материали и поради това не трябва да се изхвърлят заедно с битовата смет! Молим Ви да съдействате с активния си принос за опазване на ресурсите и околната среда и да предоставите уреда в организирани изкупвателни пунктове(ако има такива).

- EN FAN HEATER 2-4**  
Usage and Storage Instructions
- BG ВЕНТИЛАТОРНА ПЕЧКА 5-8**  
Инструкции за употреба и съхранение
- RO ELECTROTERMĂ 9-12**  
Instrucțiuni de utilizare și depozitare
- HR VENTILATORSKA PEĆ 13-16**  
Upute za uporabu i skladištenje
- GR ΑΕΡΟΘΕΡΜΟ 17-20**  
Οδηγίες χρήσης και αποθήκευσης
- RS ВЕНТИЛАТОРСКА ПЕЋ 21-24**  
Упутства за употребу и складиштење
- SL VENTILATORSKI GRELEC 25-28**  
Navodila za uporabo
- RU ВЕНТИЛЯТОРНАЯ ПЕЧЬ 29-32**  
Инструкции по эксплуатации и хранению



### HL 242VB PTC

230V~ 50Hz 800/1400/2000W



*Read these instructions before using the appliance and keep this manual at hand for further reference. When acquired by a new owner the manual should accompany the appliance!*

Read these instructions before operating (mounting) the appliance. Keep that manual at hand for further reference. If the appliance is to be acquired by a new owner the manual should accompany the heater! We thank you for choosing HL-242VB PTC fan heater. This is a product that provides heating in cold weather conditions at a rate of 800W, 1400W or 2000W – according to the desired room temperature. It also provides ventilation without heating function when needed. If the appliance is properly maintained and taken care in accordance with these instructions it will provide long-life period of operation.

#### **IMPORTANT SAFETY MEASURES:**

- Before connecting the fan heater, you should check if the voltage on the technical information plate corresponds to the voltage of the main electrical system of the place of use /at home or in the office/. The appliance is intended for the voltage, shown on the technical information plate.



*Children under 3 years of age should be kept away from the appliance unless they are under constant supervision.*

*Children from 3 to 8 years of age are allowed to operate the on/off button ONLY, provided that the appliance is installed and ready for operation and such children have been supervised and instructed in safe operation of the appliance and they understand all related risks.*

*Children from 3 to 8 years of age MUST NOT: connect the plug to power sockets, make adjustments, clean it or carry out user maintenance operations.*

*This appliance can be used by children older than 8 years of age and by people with reduced physical, sensor and mental capabilities, as well as by people with insufficient experience and knowledge provided they are supervised or instructed in safe operation of the appliance and understand the related risks. Children should not be allowed to play with the appliance. Cleaning and user maintenance operations must not be carried out by children without supervision.*



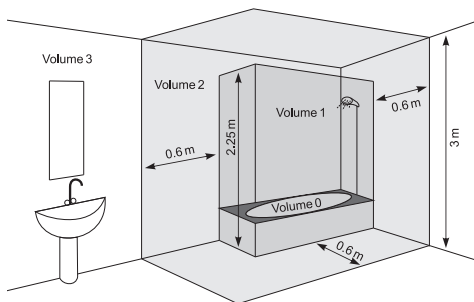
*Some of the appliance parts may get very hot during operation and thus cause burns to users. In case there are children and vulnerable people in the room, special attention should be paid.*

- HL-242VB PTC fan heater must be installed in accordance with the good professional practices and in accordance with the legislature of the particular state (Electricity Directive of EU and requirements for

special installations and places of installation including bathroom or shower box HD60364-7-701 (IEC 60364-7-701:2006)).

- This appliance must be used only with the purpose it has been intended for, i.e. heating of domestic premises. Each different type of use will be considered as incorrect and hence dangerous. Manufacturer does not take responsibility for damages, caused by incorrect and unreasonable operation. Non-adherence to the safety instructions will render the guarantee terms of the appliance invalid!
- The minimum permissible distance between the appliance and surrounding objects must be at least 1 meter!
- Do not place the appliance in proximity to a heat-radiating source!
- Do not operate the appliance in areas of inflammable materials storage or usage. Do not use the appliance in highly combustible areas (for example: in proximity to inflammable gases or aerosols) – there is a great risk of explosion and fire!
- Do not insert and allow objects to get into the ventilation openings (inlet or outlet), because that may damage the appliance and its surroundings.
- The appliance is not suitable for animal breeding. It is intended for domestic use only!
- There is a great risk of burning one's skin in case of touching the air outlet grating! Do not touch it if the appliance is operating or has been recently turned off – there is a risk of burning!
- Dirt and dust are the most common causes for overheating of the appliance. You should regularly clean the ventilation openings with a vacuum cleaner. Do not forget to disconnect the appliance from the mains before that.
- Do not ever touch the appliance with wet or moist hands – there is danger for your life!
- The socket-outlet should be accessible all the time in case of a need for quick plug disconnection!
- You should never pull the power cord or the appliance in order to disconnect from the mains.
- If the power cord is damaged it have to be replaced by a service technician or authorized qualified personnel – in order to avoid the risk of personal injury of the user. The whole activity related to damaged cord replacement must be conducted by a qualified electrician!
- It is forbidden to use extensions and connectionblocks in order to connect the appliance to the mains in the place of installation.
- Do not cover the appliance and do not block the air flow from and to the air outlet and inlet grating, because the heating element may overheat and cause fire.

- The heater is classified as class II and is provided with IP24 water protection. For that reason it must be mounted in position (VOLUME 2). That prevents the chance of reach to the control board (switch and thermostat) of the fan heater by a person who is in a shower or in a bath. Minimum permissible distance between the appliance and a water source must not be less than 1 meter! The appliance is to be mounted on a wall only!



- In wet premises (bathroom and kitchen) the electricity source (socket outlet) must be mounted at a height of minimum 25 cm from the floor.
- The installation must be provided with an automatic safety guard and the distance to the socket outlet must be at least 3mm (in disconnected state).
- Grounding is forbidden! After unpacking and before operation you should check if the mechanical parts and their gear are in a good state. If you have any doubts do not use the appliance and consult a qualified electrician.
- If the appliance is damaged or is not functioning properly you should turn it off and not try to repair it yourself. For any kind of repair works you should consult the Service Center for postsale help. There is the place where you will have all damaged parts replaced by original ones. Non adherence to this regulation will compromise the appliance safety.
- If you stop using the appliance for ever, it is advisable to make it unusable by cutting the power cord after you have disconnected it from the mains. It is advisable that all hazards related to the appliance are secured especially in case that children could play with the disjointed heater.
- You should never leave the appliance unnecessarily connected to the mains. Disconnect it whenever you intend not to use it for a long period of time.
- In order to avoid overheating of the power cord it is advisable to unreel it before operation. The appliance should be used in accordance with this "User manual".

#### PACKING

- After unpacking the appliance, you should check if it is fully equipped and not damaged during transportation! In case you find a damage or incomplete equipment you should consult your authorized retailer!
- Do not dispose of the original packing! It could be used for storage and transportation purposes!
- The disposal of the packing material should be done in the appropriate way! Children should be prevented from playing with the polyethylene bags!

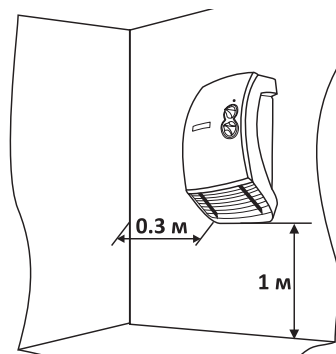
#### CLEANING

- It is compulsory first of all to turn the heater off and unplug it from the mains. Do not use abrasive detergents!
- Clean the body with a damp cloth, vacuum cleaner or a brush.
- Never dip the appliance in water – there is life danger!
- If the heater is not to be used for a certain period of time, it must be protected from excessive dust and dirt by putting it back in its original packing.
- Never put a hot appliance in its packing!

#### POWER CORD

- Position the power cord so that it does not hamper free movement of people and not to be stepped on! Use only approved extensions, which are proper to the appliance, i.e. they have a compliance sign!
- The power cord should not be in touch with hot parts of the appliance!
- You should never pull the cord to disconnect the heater from the socket! You should never move the heater by pulling it by its power cord. Never use the power cord for carrying any kind of objects.
- Do not reel the power cord round the appliance! Do not use the heater with its power cord reeled – this is very important if you use a reel drum!
- Do not strain the cord and do not pull it around sharp edges. Do not place the power cord over hot plates or in open fire!

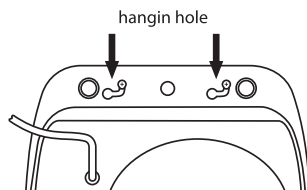
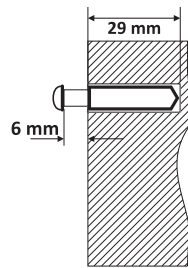
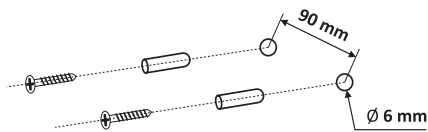
#### MOUNTING ON A WALL





EN

1. Position the appliance as shown on the picture. The appliance inlet and outlet openings must not be blocked! Minimal distances should be observed – 0.3 m to a side wall and 1 m to the floor.
2. Drill two holes in the wall (using 6 mm gimlet) – 29 mm deep and with a horizontal distance between them of 90 mm. Position the two dowels and tighten the screws into them; you must leave at least 6mm of the screws protruding. That is done to facilitate the mount of the heater onto the screws!



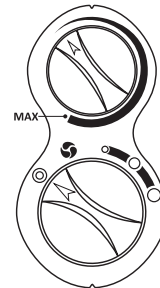
3. In case of wall mounting you should be careful not to damage hidden wires of the mains. Therefore holes should not be drilled under or above wall socket outlets.
4. The appliance is intended only for vertical wall mounting! Floor or ceiling mounting is forbidden!
5. Never position the appliance right below a socket outlet!
6. The appliance should be assembled and connected by a qualified electrician. The installation process should be isolated from the mains before electrical connection works are to be done.

#### CONTROL PANEL

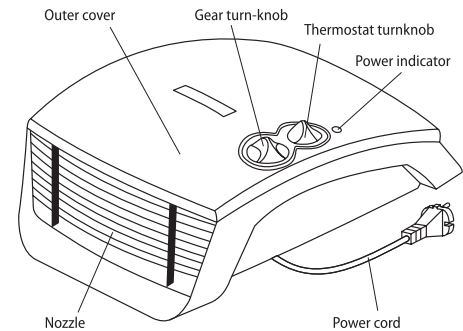
- ⊙ - Not operating heater
- ⊙ - Ventilation mode
  - - First heating mode - 800W
  - - Second heating mode – 1400W
  - - Third heating mode – 2000W

#### TEMPERATURE ADJUSTMENT

- Thermostat switch must be adjusted to "MAX".



- After the desired room temperature is achieved it may be turned backwards till a "click" sound is heard. The already adjusted temperature will be maintained permanent by automatically turning on and off of the heater.



#### FROST AND COLD PROTECTION

When ambient temperature falls under +7°C the appliance automatically turns on. That happens when thermostat switch is in its initial position and the control switch is at one of the three operating modes!

#### OVERHEATING PROTECTION

- The in-built overheating protection automatically turns the appliance off in case of an error! In that situation the plug must be disconnected from the mains and the control switch put in position "0". After a short period of cooling the appliance is ready for operation (in about 15-30 minutes)! If that error is repeated – consult an authorized service at your location!



**Warning: in order to avoid overheating do not cover the appliance!**



#### Instructions for environment protection

Electric appliances out of use contain valuable materials and hence must not be disposed in domestic dums! We kindly ask you for cooperation and active role in preservation of natural resources by disposing the appliance to the organized buy-back locations ( if there are any).

- EN FAN HEATER 2-4**  
Usage and Storage Instructions
- BG ВЕНТИЛАТОРНА ПЕЧКА 5-8**  
Инструкции за употреба и съхранение
- RO ELECTROTERMĂ 9-12**  
Instrucțiuni de utilizare și depozitare
- HR VENTILATORSKA PEĆ 13-16**  
Upute za uporabu i skladištenje
- GR ΑΕΡΟΘΕΡΜΟ 17-20**  
Οδηγίες χρήσης και αποθήκευσης
- RS ВЕНТИЛАТОРСКА ПЕЋ 21-24**  
Упутства за употребу и складиштење
- SL VENTILATORSKI GRELEC 25-28**  
Navodila za uporabo
- RU ВЕНТИЛЯТОРНАЯ ПЕЧЬ 29-32**  
Инструкции по эксплуатации и хранению



**HL 242VB PTC**

230V~ 50Hz 800/1400/2000W



*Pročitajte ove upute prije korištenja uređaja i držate ovaj priručnik pri ruci za daljnje upute. Kada se mjenja vlasnik uređaja ovaj priručnik dostaviti sa aparatom!*

Zahvaljujemo da ste odabirali ventilatorsku peć HL-242VB PTC. Ovo je uređaj koji nudi grijanje u zimi od 800W, 1400 W ili 2000W koliko je potrebno kako bi se postigla udobna toplina u zagrijanoj prostoriji i samo ventilacija kada je to potrebno. Uz pravilnu uporabu i njegu kao što je opisano u ovim uputama, uređaj će pružiti mnogo godina korisnog rada.

#### **VAŽNE SIGURNOSNE MJERE OPREZA:**

- Prije spajanja ventilatora grijača, trebali biste provjeriti da li napon na polis sa tehničkim informacijama odgovara naponu električnog sustava mjesta korištenja /kod kuće ili u uredu/. Aparat je namijenjen za napon, prikazan na tehničko info ploči.



*Djeca koja su manja od tri godine, moraju se držati na udaljenosti, osim ako nisu pod stalnim nadzorom.*

*Djeca u dobi od tri godine do osam godina mogu koristiti samo dugme uklj. / Isklj jedinice, pod uvjetom da je uređaj instaliran i spreman za normalan rad i ona su bila pod praćenjem i su upućena na njegovu uporabu na siguran način i razumiju da to može biti opasno. Djeca u dobi od tri godine do 8 godina ne bi trebala uključivati uređaj u utičnicu, da ga postavljaju da ga očiste ili da izvode korisničko održavanje.*

*Ovaj uređaj se može koristiti od strane djece u dobi nad osam godina i od strane osoba sa smanjenim fizičkim, osjetilnim ili mentalnim sposobnostima, ili sa nedostatkom iskustva i znanja, osim ako su one pod nadzorom ili upućene u sigurno korištenje aparata i razumiju opasnosti. Djeca ne bi trebalo se igrati s aparatom. Čišćenje i korisničko održavanje ne treba biti učinjeno od strane djece bez nadzora.*

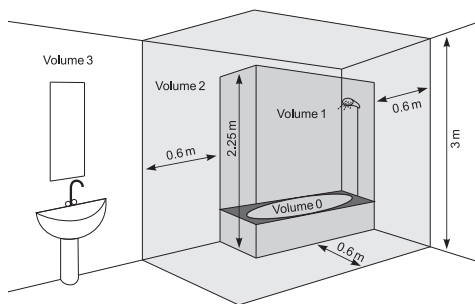


*Neki dijelovi ovog uređaja mogu postati vrlo vrući i uzrokovati opekline. Tamo gdje su prisutna djeca i ranjivi ljudi se treba posvetiti posebna pozornost.*

- Ventilatorska peć HL-242VB PTC se koristi u skladu s normalnom komercijalnom praksom te u skladu sa zakonodavstvom u zemlji (Smjernice – direktive za struju Europske komisije i Zahtjevi za posebne instalacije ili prostore, uključujući kupaonice, tuš-kabine HD60364-7-701 (IEC 60364-7-701:2006)).

- Ovaj uređaj mora biti korišten samo na svrhu za koju je namijenjen, odnosno za zagrijavanje domaćih prostora. Uređaj nije namijenjen za trgovačke svrhe. Svako drugo korištenje može se smatrati nepravilnim i stoga opasnim. Proizvođač ne može biti odgovoran za štete nastale nepravilnim i nerazumnim upotrebama. Nepridržavanje sigurnosne informacije će izgubiti jamstvo aparata!
- Minimalna udaljenost uređaja od okolnim predmeta mora biti najmanje 1 metar!
- Ne postavljajte uređaj blizu izvora koji emitira toplinu!
- Ne koristite uređaj u područjima gdje se koriste ili drže zapaljivi materijali. Ne koristite uređaj u područjima sa zapaljivom atmosferom (npr. u blizini zapaljivih plinova ili aerosola) - postoji velika opasnost od eksplozije i požara!
- Nemojte umetati ili dopustiti strani predmeti da popadaju u ventilacijske otvore (dolazni ili odlazni), jer to može uzrokovati kvar u uređaju ili druga oštećenja.
- Uređaj nije prikladan za gajenje životinja, a isti je namijenjen samo za kućnu uporabu!
- U kontaktu s rešetke za izlazni zrak postoji velika vjerojatnost od opekline! Ne dirajte istu rešetku kada je uređaj uključen ili je prije malo isključeno - postoji opasnost od opekline!
- Najčešći uzrok pregrijavanja je akumulacija vlakna i prašine u uređaju. Redovno usisivajte ventilacijske otvori, kao što je prethodno potrebno isključili aparat.
- Nikad ne dirajte uređaj mokrim ili vlažnim rukama – postoji opasnost po život!
- Utičnica mora biti dostupna u bilo kojem trenutku, da bi moglo da se utikač oslobodi što je prije moguće!
- Nikad ne povlačite kabel za napajanje ili sam aparat kad želite da isključite uređaj iz napajanja.
- Ako je kabel za napajanje oštećen, mora da ga zamijeni servisni zastupnik ili ovlaštena osoba sa takvim kvalifikacijama kako bi se izbjegao rizik od ozljeda ili opasnosti za život toga koji koristi uređaj. Sve aktivnosti u vezi sa priključivanjem ili zamjenom kabela za napajanje mora obaviti kvalificirani električar!

- Zabranjeno je korištenje produžnog kabla ili razdjelnika tokom spajanja uređaja na električnu instalaciju u sobi u kojoj se montira.
- Nemojte pokrivati ili ograničiti zračni protok od i prema odlaznoj i dolaznoj rešetki na bilo koji način, jer grijač može pregrijati i izazvati požar.
- Uređaj je klasa II i je zaštićen od prskanja vode IP24. Zbog ove činjenice on mora biti instaliran u prostoru (volumen) 2 (vidi šemu 001), za da se izbjegne mogućnost kontrolna ploča (prekidač i termostat) ventilatorske peći se dostigne od čovjeka koji je pod tušem ili u kadi. Minimalna udaljenost od uređaja do izvora vode ne smije biti manje od jednog metra i uređaja mora se montirati na zid!
- Ako odlučite prestati koristiti uređaj ovog tipa, preporuča se da ga uradite neupotrebljivim, izrezavši kabel nakon isključivanja iz mreže. Također se preporučuje sve opasnosti povezane s aparatom da budu zaštićene, posebno za djecu koja bi mogla koristiti amortizirani aparat (uređaj) za igru.
- Nikada ne ostavljajte aparat uključen nepotrebno. Isključite ga iz utičnice kada nećete ga koristiti dulje vrijeme.
- Kako bi se izbjeglo opasno pregrijavanje kabla za napajanje preporučuje se da u potpunosti razvije kabel za napajanje i da se uređaj koristi u skladu sa uvjetima „Upute za uporabu.“



- U vlažnim prostorijama (kupaonice i kuhinje) izvor napajanja mora biti instaliran na visini od najmanje 25 cm od poda.
- Instalacija mora biti opremljena automatskim osiguračem tako da je razmak između kontakata kada je isključen najmanje 3 mm.
- Zabranjeno je uzemljanje! Nakon raspakiranja i prije uporabe, provjeriti sve mehaničke dijelove i njihove uređaje da su u dobrom stanju. Ako imate bilo kakve sumnje, ne koristite ovaj uređaj i konzultirajte kvalificiranog električara.
- Ako uređaj nije u redu ili neispravan, zaustavite ga i nemojte ga popraviti. O svim popravcima se konzultirajte svom servisnom centru za poslije-prodajnu uslugu. Samo tamo će zamijeniti oštećeni dio s originalnim rezervnim. Nepoštivanje ovog uvjeta bi ugrozilo sigurnost aparata.
- Nakon raspakiranja uređaja, provjerite je li tokom prijevoza nije umanjen ili potpuno opremljeni! U slučaju da se utvrdi oštećene ili nepotpuna isporuka, obratite se ovlaštenom prodavaču!
- Nemojte odbaciti originalnu kutiju! Ona bi moglo se koristiti za skladištenje i transport kako bi se izbjeglo oštećenje od prijevoza!
- Odbacivanje materijala za pakiranje mora biti na odgovarajući način! Djeca bi trebala da su pod nadzorom da se ne igraju s plastičnim vrećicama!

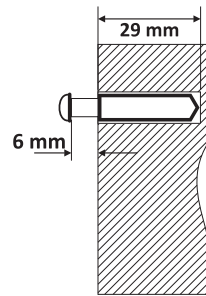
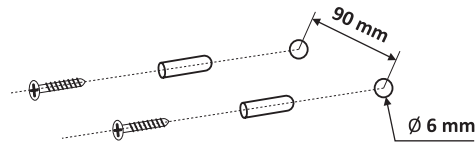
#### PAKOVANJE

#### ČIŠĆENJE

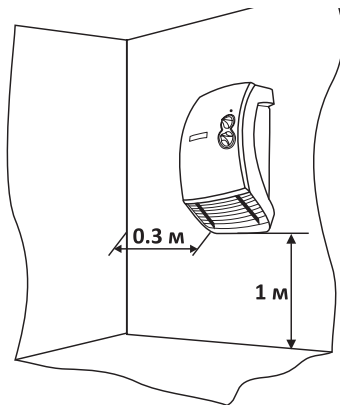
- Obavezno najprije isključite prekidač aparata i izvucite utikač iz zidne utičnice. Ne koristite abrazivna sredstva za čišćenje!
- Čistite korpus s vlažnom krpom, usisivačem ili četkom.
- Nemojte nikada uranjati aparat u vodu – postoji opasnost po život!
- Ako neko vrijeme nećete koristiti uređaj, on mora biti zaštićeni od prekomjerne prašine i prljavštine vrativši se u originalnom pakiranju.
- Nikada nemojte pohranjivati vrući uređaj u njegovoj ambalaži!

### KABEL ZA NAPAJANJE

- Postavite siloviti kabel za napajanje tako da ne ometa kretanje ljudi, i da ne bude nastupljan! Koristite samo odobrene produžne kabele koji su prikladni za uređaj, to jest da imaju znak sukladnosti!
- Siloviti kabel ne smije doći u dodir s vrućim dijelovima uređaja!
- Nikad ne povlačite kabel da biste isključili iz zidne utičnice! Nikad ne pomičite uređaj povlačenjem kabela i ne koristite kabel za prijenos predmeta!
- Ne navijajte kabel oko uređaja! Ne koristite uređaj sa namotanim kablom - ovo je posebno istinito za korištenje bubnja za namatanje kabela!
- Nemojte prelamati kabel i povucite ga preko oštih rubova i nemojte ga stavljati na vruće ploče ili na otvoreni plamen!

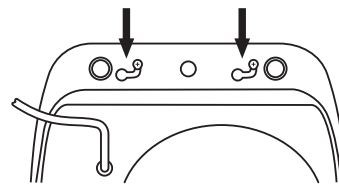


### MONTIRANJE NA ZIDU



1. Postavite uređaj kako je prikazano na slici. Ulazni i izlazni otvori uređaja ni na koji način ne bi trebao biti ometani! Treba se poštovati minimalne udaljenosti od 0,3 m do zida od lijeve strane aparata i najmanje jedan metar do poda.
2. Napravite dvije rupe sa svrdlom F6mm na zidu sa dubinom 29 mm i udaljenosti između njih vodoravno na 90mm. Umetnite dva ukopana klina i pričvrstite vijke u klinove promatranjem uvjeta da ostanu otvoreni najmanje 6 mm – da bi moglo lako se instalirati uređaja za grijanje na njih!

hangin hole



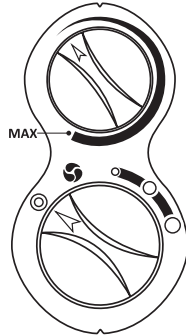
3. Za ugradnju na zid, mora se paziti da ne oštetite skriveno ožičenje mrežnog napajanja. Zbog toga ne bi trebalo biti izbušene rupe iznad ili ispod zidnih utičnica.
4. Uređaj je namijenjen samo za vertikalnu ugradnju na zidu! Zabranjeno je instaliranje na podu ili na tavanici!
5. Nikada ne stavljajte uređaj neposredno ispod kontakta!
6. Uređaj mora biti sastavljen i spojen kvalificiranim električarom. Instaliranje mora biti izolirano od napajanja prije obavljanja električnog rada.

### КОМАНДЕН ПАНЕЛ

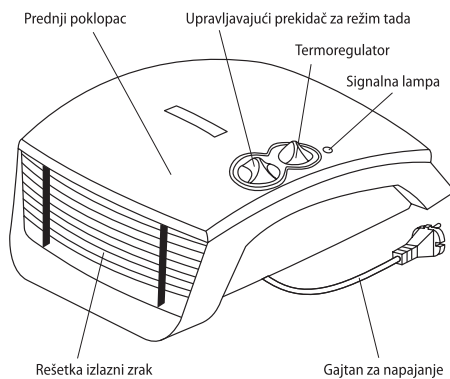
- ⊙ - Isključen uređaj
- ⊙ - Ventilacija
  - - Prvi stupanj grijanja - 800W
  - - Drugi stupanj grijanja – 1400W
  - - Treći stupanj grijanja – 2000W

**PODEŠAVANJE TEMPERATURE**

- Termostat treba biti postavljen na „MAX“.



- Nakon što se dostigne sobna temperatura, može se vratiti dok ne čujete jedno „škljocanje“ Tako zadata temperatura će ostati gotovo konstantna posredstvom automatskog uključivanja i isključivanja.

**ZAŠTITA OD SMRZAVANJA I HLADNOĆE**

Kada temperatura padne ispod +7 °C, uređaj se automatski isključuje kada je termoregulator postavljen na minimum, a ključ je postavljen u jednoj od tri razine grijanja!

**ZAŠTITA OD PREGRIJAVANJA**

- Ugrađena zaštita od pregrijavanja automatski isključuje jedinicu u slučaju pogreške! U tom slučaju, utikač mora biti isključen iz zidne utičnice, a kontrole postavljene na „0“ nakon kratke faze hlađenja, uređaj je ponovno spreman za uporabu (oko 15-30 minuta)! Ako se pogreška ponavlja - kontaktirajte ovlaštenu službu u vašem naseljenom mjestu!



**Upozorenje: Kako biste izbjegli pregrijavanje, ne prekrivajte uređaj**

**Smjernice za zaštitu okoliša**

Stari električni uređaji sadrže vrijedne materijale i stoga ne bi trebalo ih odlagati zajedno s kućnim smećem! Molimo vas da surađujete sa svojim aktivnim doprinosom očuvanju resursa i okoliša i za prijenos uređaja organiziranim centrima za iskupovanje (ako ih ima).

- EN FAN HEATER 2-4**  
Usage and Storage Instructions
- BG ВЕНТИЛАТОРНА ПЕЧКА 5-8**  
Инструкции за употреба и съхранение
- RO ELECTROTERMĂ 9-12**  
Instrucțiuni de utilizare și depozitare
- HR VENTILATORSKA PEĆ 13-16**  
Upute za uporabu i skladištenje
- GR ΑΕΡΟΘΕΡΜΟ 17-20**  
Οδηγίες χρήσης και αποθήκευσης
- RS ВЕНТИЛАТОРСКА ПЕЋ 21-24**  
Упутства за употребу и складиштење
- SL VENTILATORSKI GRELEC 25-28**  
Navodila za uporabo
- RU ВЕНТИЛЯТОРНАЯ ПЕЧЬ 29-32**  
Инструкции по эксплуатации и хранению



**HL 242VB PTC**

230V~ 50Hz 800/1400/2000W



*Înainte de utilizarea aparatului, vă rugăm să citiți cu atenție aceste instrucțiuni și să le păstrați pentru a le putea consulta pe viitor. În cazul în care vindeți aparatul, împreună cu aparatul predați instrucțiunile noului proprietar!*

Vă mulțumim, că ați ales Aerotherma HL-242VB PTC. Acest aparat în timpul iernii vă poate oferi putere de încălzire de 800W, 1400W sau 2000W, în funcție de preferință Dvs. de a avea în cameră o căldură confortabilă. Dacă utilizați și întrețineți aparatul în conformitate cu instrucțiunile prezentate, veți folosi aparatul o perioadă mai lungă de timp.

#### **PRECAUȚII IMPORTANTE:**

- Înainte de a porni aparatul, verificați corespondența dintre tensiunea din rețeaua electrică disponibilă și valoarea indicată pe placuță aparatului cu date tehnice.



*Copiii mai mici de 3 ani, trebuie să fie ținute departe, cu excepția cazului în care acestea sunt sub supraveghere constantă.*

*Copiii în vârstă între 3 și 8 ani pot folosi doar butonul porn./opr. a aparatului cu condiția ca aparatul este instalat și este gata pentru funcționarea normală și au fost monitorizate și instruite cu privire la utilizarea acestuia în condiții de siguranță și înțeleg că ar putea fi periculos.*

*Copiii în vârstă între 3 și 8 ani nu trebuie să sa pună cablul aparatului în priză, să-l seteze sau să efectueze întreținerea.*

*Acest aparat nu este destinat utilizării de către persoane (inclusiv copii mici), cu capacități fizice, senzoriale sau mentale reduse, precum și lipsa de experiență și cunoștințe cu excepția cazului în care au văzut sau au fost dat instrucțiuni cu privire la utilizarea aparatului de către o persoană responsabilă pentru siguranța lor! Nu lăsați copiii mici să se joace cu aparatul! Curățarea și întreținerea nu trebuie să fie făcută de către copii nesupravegheați.*



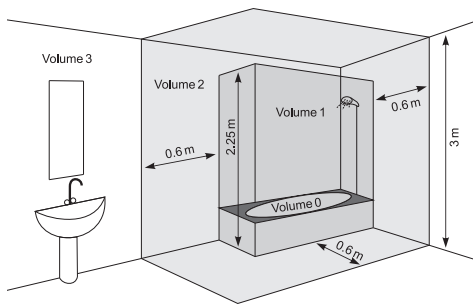
*Unele părți acestui aparat pot deveni foarte fierbinți și pot cauza arsuri. Acolo unde sunt copii și persoanele vulnerabile trebuie să se acorde o atenție deosebită*

- Aerotherma HL-242VB PTC urmează să fie instalată conform practicile comerciale obișnuite și legislația din țară de utilizare respectivă (directivele Parlamentului european privind electricitatea și cerințele referitoare la instalarea specială privind băi sau cabine de duș HD60364- 7-701 (IEC 60364-7-701:2006)).

- Acest aparat trebuie să fie folosit numai conform destinației, pentru care a fost conceput, adică numai pentru încălzirea camerelor. Orice altă utilizare se consideră incorectă și în consecință este periculoasă. Producătorul își declină orice responsabilitate pentru eventualele defecte, datorate utilizării incorecte sau inproprii. Nerespectarea instrucțiunilor de siguranță, duce la anularea garanției acordate!
- Distanța minimă între aparatul și obiectele vecine, trebuie să fie de cel puțin 1 metru!
- Nu instalați aparatul în apropierea unor surse de căldură!
- Nu folosiți aparatul în zone, unde se folosesc sau sunt depozitate substanțe inflamabile. Nu folosiți aparatul în zone, în care există atmosfere inflamabile (de exemplu: în prezența gazelor inflamabile sau a aerosolelor)- există un pericol real al producerii unei explozii sau a unui incendiu!
- Nu introduceți și nu lăsați să pătrundă în orificiile pentru circulația aerului (de intrare sau de ieșire) obiecte străine, acest fapt poate duce la defectarea aparatului sau poate provoca alte deteriorări.
- Acest aparat nu este potrivit pentru îngrijirea animalelor, este conceput pentru uzul casnic!
- Atingerea grilei de protecție în zonele de ieșire a aerului cald, poate duce la arsuri! Nu atingeți suprafețele aparatului în timpul funcționării sau imediat după ce l-ați oprit- există pericol de arsuri!
- Cauza cea mai probabilă pentru supraîncălzirea aparatului, este acumularea scamei sau a prafului. Curățați în mod regulat orificiile de circulație a aerului, folosind în acest scop aspirator, dar aveți grijă înainte de această procedură să deconectați aparatul de la rețea.
- Nu atingeți niciodată aparatul cu mâinile ude sau umede – se pune în pericol viața Dvs!
- În orice moment de utilizare a aparatului, priză electrică folosită trebuie să fie ușor accesibilă, pentru a deconecta cât mai repede ștecherul din priză, dacă este cazul!
- Nu deconectați niciodată aparatul de la rețea, tragând de cablu de alimentare.
- Dacă cablul de alimentare este defect, înlocuirea sau repararea acestuia se face numai de un reprezentat de service autorizat sau de către specialist autorizat cu asemenea calificare, pentru a preveni eventualele riscuri, legate de viața utilizatorului. Toate activitățile, referitoare la instalarea sau la înlocuirea cablului de alimentare, trebuie să fie efectuate de electrician calificat!



- Nu este permis să folosiți prize multiple sau a prelungitoare de cablu pentru a conecta aparatul la rețea.
- Nu acoperiți aparatul și nu blocați circulația aerului în zona grilei de protecție, există pericolul elementul de încălzire să se supraîncălzească și să genereze incendiu.
- Aparatul este de clasa a II cu protecție la stropi de apă IP24. De aceea trebuie instalat la distanță (VOLUME) 2 pentru a nu putea omul să atingă panoul de comandă aertoermei (butonul sau termoregulătorul), atunci când este sub duș sau în cadă. Distanța minimă între aparatul și sursă de apă trebuie să fie cel puțin 1 metru, iar aparatul se montează numai pe perete!



- În încăperi umede (băi sau bucătării), priza electrică trebuie să fie montată la înălțime de cel puțin 25 cm de la podea.
- Circuitul electric, la care urmează să fie conectat aparatul, trebuie să fie protejat cu siguranță automată, ținând cont, că distanța minimă între contactele în poziție deconectat să fie de puțin 3 mm.
- Se interzice legarea la pământ! După scoaterea aparatului din ambalaj, convingeți-vă că acesta, împreună cu accesoriile, se află în perfectă stare. Dacă aveți îndoieli cu privire la starea tehnică, nu folosiți aparatul și cereți sfatul unui electrician calificat.
- În cazul în care aparatul nu se află în stare tehnică corespunzătoare sau nu funcționează în mod corespunzător, opriți aparatul, dar nu încercați să-l reparați singuri. Pentru orice reparații, contactați Centrul de service post - vânzare. Numai la acest centru componentele defecte pot fi înlocuite cu unele originale. Nerespectarea acestor instrucțiuni pune în pericol siguranța aparatului.

- Dacă ați hotărât, că nu mai veți folosi acest aparat, se recomandă aparatul să fie făcut inutilizabil, prin tăierea cordonului de alimentare, având grijă înainte de acesta să-l deconectat de la rețea. Aveți grijă să fie eliminate toate situațiile periculoase legate de aparat, în special în cazul copiilor, care pot încerca să folosească aparatul uzat (aparatul) pentru joacă.
- Nu lăsați niciodată aparatul să funcționeze inutil. Dacă nu intenționați să-l folosiți pentru o perioadă mai lungă de timp, deconectați-l de la rețea.
- Pentru a preveni situațiile de supraîncălzire a cordonului de alimentare, este recomandabil înainte de utilizare să derulați complet cordonul, conform „Instrucțiunile de utilizare”.

#### AMBALAJ

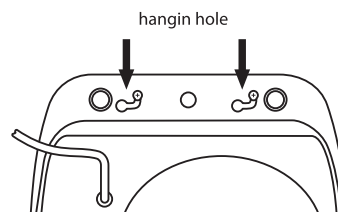
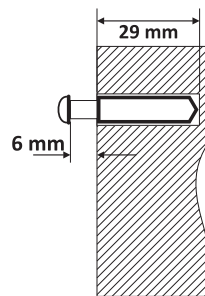
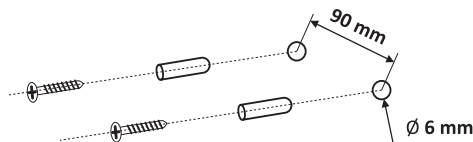
- Scoateți aparatul din ambalaj și verificați dacă nu sunt defecte, rezultate de transportarea aparatului și dacă nu lipsește nimic la setul de livrare! În cazul în care constatați defecte sau setul de livrare este incomplet, contactați furnizorul autorizat!
- Nu aruncați cutia de ambalaj originală! Aceasta ar putea fi utilizată pentru depozitarea sau transportarea aparatului, care va preveni eventualele deteriorări din cauza transportării!
- Eliminarea ambalajului trebuie să fie efectuat în mod corespunzător! Copiii nu trebuie să se joace cu pungile de ambalaj din polietilenă!

#### CURĂȚARE

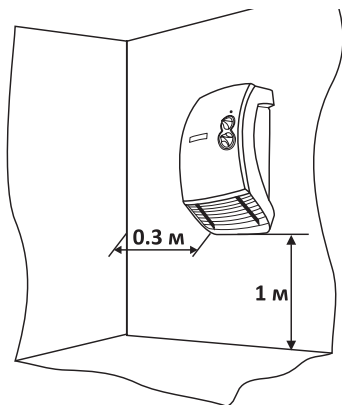
- Este obligatoriu, mai întâi să opriți aparatul de la comutător și apoi să scoateți ștecherul din priză de perete. Nu folosiți produse de curățare abrazive!
- Curățați carcasa aparatului, utilizând o cârpă umezită, aspirător sau perie.
- Nu scufundați niciodată aparatul în apă – se pune în pericol viața Dvs.!
- Dacă nu intenționați să folosiți aparatul pentru o perioadă de timp mai îndelungată, depozitați-l în ambalajul original, pentru a fi protejat de praf și contaminări.
- Nu depozitați niciodată aparatul, dacă este cald!

### CORDON DE ALIMENTARE

- Este interzisă lăsarea sau tărârea cordonului de alimentare pe pardosea, pentru a nu împiedica circulația oamenilor și acestea să nu calce peste el! Folosiți numai cordoane și prelungitoare recomandate, potrivite pentru acest aparat, adică să aibă marcaj de conformitate cu standardele aplicabile!
- Cordonul de alimentare nu trebuie să intre în contact cu porțiunile încălzite ale aparatului!
- Nu trageți de cordonul de alimentare pentru a scote aparatul din priză! Nu mutați aparatul, tragând de cordon și nu folosiți cordonul pentru a muta aparatul!
- Nu înfășurați cordonul de alimentare în jurul aparatului! Nu folosiți aparatul cu cordonul de alimentare înfășurat – în special când folosiți derulător de cablu!
- Nu îndoiți și nu lăsați cordonul de alimentare să treacă peste margini ascuțite, nu-l așezați pe suprafețe fierbinți sau deasupra unui foc deschis!



### MONTARE PE PERETE



1. Instalați aparatul în modul în care este arătat în figură 1. Orificiile aparatului pentru intrare și ieșire a aerului în nici-un caz nu trebuie să fie blocate! A se ține aparatul în partea stângă la distanța de cel puțin 0.3 m față de perete și cel puțin de 1 metru față de podea.
2. Cu burghiu de  $\Phi$  6 mm dați două găuri în perete, cu adâncime de găurire 29 mm și distanța de 90 mm dintre centrele acestora pe orizontală. Puneți cele două dibluri din set și înșurubați șuruburile în diblurile, având grijă, pentru a putea fi instalat aparatul de încălzire cu ușurință, capătul șurubului să iasă afară de cel puțin 6 mm!

3. La montarea pe perete, trebuie să aveți grijă pentru a nu se deteriora cablurile de electricitate, care sunt îngropate în zid. De aceea peretele nu trebuie găurit în zonele puțin mai sus sau mai jos de priză de perete.
4. Aparatul este conceput numai pentru montare de perete verticală! Nu este permisă instalarea aparatului pe pardosea sau pe plafon!
5. Nu instalați aparatul direct sub priză electrică!
6. Asamblarea aparatului și conexiunile la rețea trebuie realizate de un electrician calificat. Înainte de efectuarea lucrărilor electrice de instalare, alimentarea cu energie electrică trebuie să fie oprită.

### PANOU DE CĂMANDĂ

⊙ - Aparat oprit

⊖ - Ventilație

◦ - Primă treaptă de putere de încălzire – 800W

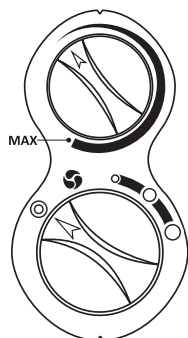
○ - A două treaptă de putere de încălzire – 1400W

○ - A treia treaptă de putere de încălzire – 2000W

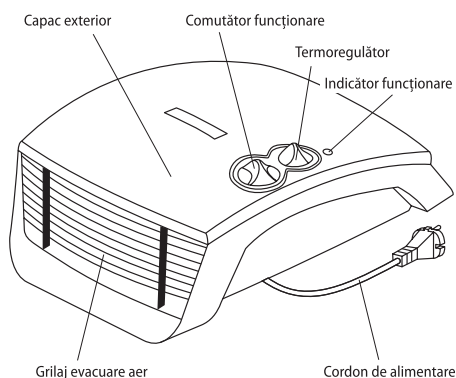
RO

## REGLAREA TEMPERATURII

- Termostatul trebuie să fie setat la "MAX".



- După ce este atinsă temperatura de cameră setată, termostatul se rotește în sens invers, până „pocnire”. Aceasta va asigura menținerea temperaturii setate, care se realizează prin pornirea și oprirea automată a aparatului.



## PROTECȚIE SNTI-ÎNGHEȚ

Când temperatura scade sub +7°C și termoregulătorul este poziționat pe minim, aparatul va porni funcționarea în mod automat, iar comutătorul trebuie să fie poziționat pe una dintre cele trei treapt de putere de încălzire! Protecția împotriva supraîncălzirii

## PROTECȚIA INCLUSĂ ÎMPOTRIVĂ SUPRAÎNCĂLZIRII

- se va activa și va opri automat funcționarea aparatului, atunci când este detectată o eroare. În acest caz, ștecherul trebuie scos din priză, butoanele se dau pe "0" și se așteaptă o perioadă scurtă de timp pentru răcire, aparatul va fi gata de o nouă utilizare după 15-30 de minute!



**Atenție: pentru a preveni supraîncălzirea excesivă, nu acoperiți aparatul!**



## Indicații pentru protecția mediului înconjurător

Aparatele electrice uzate sunt materiale valoroase, motiv pentru care locul lor nu este la gunoiul menajer! Vă rugăm să ne sprijiniți și să participați la protejarea resurselor naturale și a mediului înconjurător, prin predarea acestui aparat la centrele de preluare a acestora (dacă există).

- EN FAN HEATER 2-4**  
Usage and Storage Instructions
- BG ВЕНТИЛАТОРНА ПЕЧКА 5-8**  
Инструкции за употреба и съхранение
- RO ELECTROTERMĂ 9-12**  
Instrucțiuni de utilizare și depozitare
- HR VENTILATORSKA PEĆ 13-16**  
Upute za uporabu i skladištenje
- GR ΑΕΡΟΘΕΡΜΟ 17-20**  
Οδηγίες χρήσης και αποθήκευσης
- RS ВЕНТИЛАТОРСКА ПЕЋ 21-24**  
Упутства за употребу и складиштење
- SL VENTILATORSKI GRELEC 25-28**  
Navodila za uporabo
- RU ВЕНТИЛЯТОРНАЯ ПЕЧЬ 29-32**  
Инструкции по эксплуатации и хранению



### HL 242VB PTC

230V~ 50Hz 800/1400/2000W



*Прочитайте эти инструкции перед использованием (перед монтажом) данного устройства внимательно и сохраните данное руководство для дальнейшего использования. При смене владельца, надо передать инструкции вместе с этим устройством!*

Благодарим Вас за выбор тепловентилятора HL-242VB PTC. Это устройство, которое обеспечивает отопление зимой, с 800W, 1400W или 2000W в зависимости от потребностей для достижения комфортной температуры в отапливаемом помещении и только вентиляции при необходимости. При правильной эксплуатации и ухода, как указано в этой инструкции, устройство предоставит Вам многолетнюю полезную работу.

#### **ВАЖНАЯ ИНФОРМАЦИЯ ПО ТЕХНИКЕ БЕЗОПАСНОСТИ:**

- Перед подключением вентилятора печи, убедитесь, что напряжение на табличке соответствует напряжению в Вашем доме (офисе). Устройство предназначено только для указанного в его заводской табличке напряжения.



*Детей меньше 3-х лет надо держать на расстоянии, если они не находятся под непрерывным наблюдением.*

*Дети с 3-х до 8-ми лет могут пользоваться только кнопку вкл./выкл. прибора, при условии, что прибор установлен и готов к нормальной работе и их наблюдали и инструктировали относительно его использования безопасным способом и они понимают, что это может быть опасным.*

*Детям с 3-х до 8-ми лет нельзя подключать прибор в розетку, настраивать, чистить или выполнять потребительскую поддержку.*

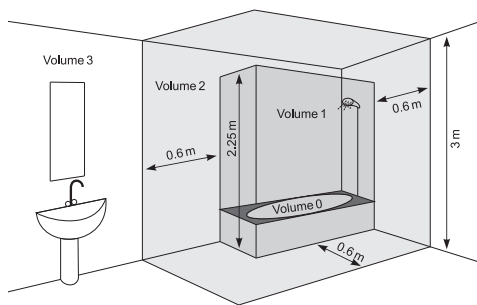
*Этот прибор можно пользоваться детьми старше 8 лет и лицами ограниченными физическими, сенсорными и умственными способностями, или у которых нет достаточного опыта и познания, если их не наблюдают или не инструктировали относительно безопасного использования прибора и они понимают опасность. Детям нельзя играть с прибором. Очистка и абонентское обслуживание нельзя быть сделано детьми без наблюдения.*



*Некоторые части этого прибора могут стать очень горячими и могут привести к ожогам. Там, где присутствуют дети и уязвимые люди, должно быть удалено особое внимание*

- Вентиляторную печь HL-242VB PTC надо установить сообразно нормальной торговой практики и в согласии с законодательством соответствующей страны (директивы для электричества ЕО и требования для специальных установок или места включающих ванн, или душевых кабин HD60364-7-701(IEC 60364-7-701:2006)).
- Этот прибор должен использоваться только по назначению, то есть для обогрева жилых помещений. Любое другое использование может считаться неправильным и, следовательно, опасным. Производитель не может нести ответственность для ущербов в результате неправильного и необоснованного использования. Несоблюдение информации для безопасности может привести к аннулированию гарантии прибора!
- Минимальное расстояние между устройством и окружающими предметами должно быть не меньше чем 1 метр!
- Не ставьте устройство в близости источника, излучающего тепло!
- Не используйте устройство в зонах, где используются или сохраняются легковоспламеняющийся вещества. Не используйте устройство в зонах воспламеняющихся газов (например: в близости воспламеняющихся газов или аэрозолей) – существует очень большая опасность взрыва и пожара!
- Не вставляйте и не допускайте чтобы посторонние предметы, попали в вентиляционные отверстия (входящее или исходящее), так как это может привести к повреждению устройства или других повреждений.
- Устройство не подходит для разведения животных, и тот же предназначен только для домашнего пользования!
- При прикосновении к решетке выходящего воздуха существует большая вероятность ожога! Не трогайте решетку, когда устройство включено или совсем недавно его выключили – существует опасность ожога!
- Наиболее частой причиной перегрева является накопление пуха и пыли в устройство. Регулярно очищайте отверстия пылесосом, а перед этим обязательно выключите прибора.
- Никогда не прикасайтесь к прибору мокрыми или влажными руками – существует опасность для жизни.

- Розетка должна быть доступна в любое время, чтобы вилку освободить при необходимости как можно быстрее!
- Никогда не тяните за сетевой шнур или сам прибор при отключении от сети.
- Если кабель этого прибора поврежден, надо прекратить использование и обратиться за его заменой к поставщику/продавцу чтобы избежать риск повреждения или опасности для жизни пользователя устройства. Вся деятельность по подключению или замене кабеля питания должна выполняться квалифицированным электриком!
- Запрещается использование удлинителя с одной или больше розетками при связи устройства с электрической сетью в помещении где оно устанавливается.
- Не закрывайте устройство. Если оно покрыто - существует опасность перегрева. Не накрывайте устройство и не ограничивайте воздушный поток к входящей и выходящей предохранительной решетке, потому что нагреватель может перегреться и вызвать пожар.
- Устройство класс II и защищен от брызг воды IP24. Ради этого факта устройство должно быть установлено в пространстве (volume) 2 (смотрите схему 001), чтобы избежать возможность человек, который находится под душем или во ванной достигнуть до ключа и терморегулятора вентиляторной печи. Минимальное расстояние от устройства до водяного источника должно быть не меньше 1 метра и устройство обязательно должно быть установлено на стене
- Установка должна быть оснащена автоматическим предохранителем, при котором расстояние между контактами в выключенном состоянии должно быть не менее 3 мм.
- Запрещено заземление! После распаковки и перед использованием, проверьте все ли механические части и их принадлежности находятся в хорошем состоянии. Если у Вас есть сомнения, не используйте этого прибора и обратитесь к квалифицированному электрику.
- Если устройство в неисправности или неправильно функционирует, остановите его и не пытайтесь его отремонтировать. Для любого ремонта обратитесь к сервисному центру послепродажного обслуживания. Только там можно заменить дефектные части с оригинальными запасными. Несоблюдение этого условия может привести к нарушению безопасности прибора.
- Если вы решили перестать использовать устройств этого типа, рекомендуется, чтобы сделать его непригодным для использования, обрезывая кабель при отключении от сети. Кроме того, рекомендуется обеспечить все опасности, связанные с прибором, особенно для детей, которые могли бы использовать амортизированное устройства (прибора) для игры.
- Никогда не оставляйте ненужно включенный прибор. Отключайте его от сети, если не будете использовать его долгое время.
- Для того, чтобы избежать опасного перегрева кабеля питания, рекомендуется полностью развить его и использовать устройство соблюдая предоставленные „Инструкции по применению“.



- В сырых помещениях (ванные комнаты и кухни), источник питания должен быть установлен на высоте не менее 25 см от пола
- Выброс упаковочных материалов должен происходить соответствующим образом! Надо беречь детей, чтобы не играли с пластиковыми пакетами!

#### УПАКОВКА

- После распаковки прибора, проверьте, не поврежден ли при транспорте и полностью ли оборудован! В случае, констатации провала или неполной доставки, свяжитесь с Вашим уполномоченным продавцом!
- Не выбрасывайте оригинальную коробку! Она может использоваться для хранения и транспортирования, чтобы избежать повреждений при транспорте!
- Выброс упаковочных материалов должен происходить соответствующим образом! Надо беречь детей, чтобы не играли с пластиковыми пакетами!

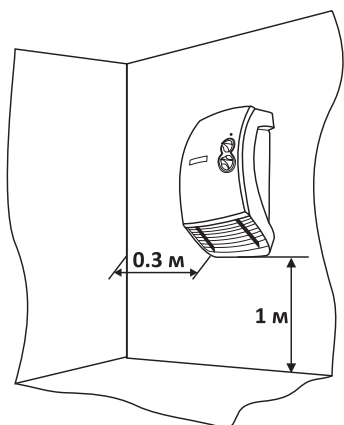
### ОЧИСТКА

- Обязательно сначала отключите выключатель и выньте вилку из розетки. Не используйте абразивные очищающие средства!
- Очищайте корпус влажной тряпкой, щеткой или пылесосом.
- Никогда не погружайте прибор в воду – существует опасность для жизни.
- Если в течение некоторого времени устройство не используется, оно должно быть защищено от чрезмерной пыли и грязи – его надо поставить в оригинальную упаковку.
- Никогда не ставьте горячий прибор в упаковку!

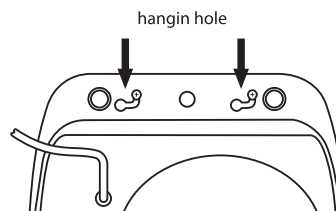
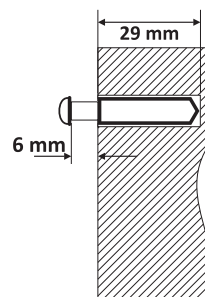
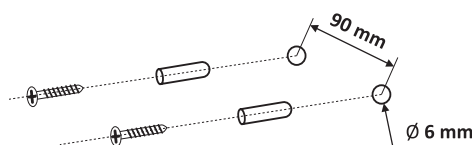
### КАБЕЛЬ ПИТАНИЯ

- Подключите кабель питания, так, чтобы не воспрепятствовать передвижению людей и чтобы никто не наступал на него. Используйте только сертифицированные удлинители, подходящие для этого прибора, т.е. у них есть знак соответствия!
- Шнур питания не должен соприкасаться с горячими частями устройства!
- Никогда не перемещайте прибор, дергая за шнур и не используйте шнур чтобы нести что-нибудь с ним.
- Не наматывайте шнур вокруг прибора! Не используйте прибор с намотанным шнуром – это особенно актуально для использования барабана для намотки кабеля!
- Не перегибайте шнур и не тяните его на острые края и не ставьте его сверху горячие.

### УСТАНОВКА НА СТЕНЕ



1. Поставьте устройство так, как указано на изображении. Входящие и выходящие отверстия устройства нельзя быть накрыты или вблизи предметов! Надо соблюдать минимальные расстояния от 0.3 м до стены с левой стороны устройства и минимум 1 метр до пола.
2. Сделайте два отверстия с буровой Ф6 мм на стене с глубиной 29 мм и расстояние между ними по горизонтали 90 мм. Поставьте оба дюбеля и закрутите винты в дюбели, соблюдая требования остаться открытыми не менее 6 мм – чтобы легко сможете установить нагревательное устройство на них!



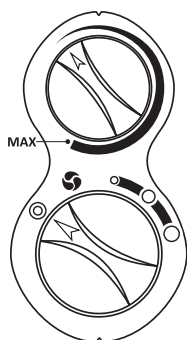
3. При установке на стене будьте осторожны, чтобы не повредить скрытые провода электросети. Поэтому нельзя пробивать отверстия под или над розеткой.
4. Устройство предназначено только для вертикальной установке на стене! Запрещена установка на полу или потолке!
5. Никогда не ставьте устройство директно под розеткой!
6. Устройство должно быть собрано и подключено квалифицированным электриком. Установка должна быть изолирована от источника питания до заканчивания электромонтажных работ.

**RU****ПАНЕЛЬ УПРАВЛЕНИЯ**

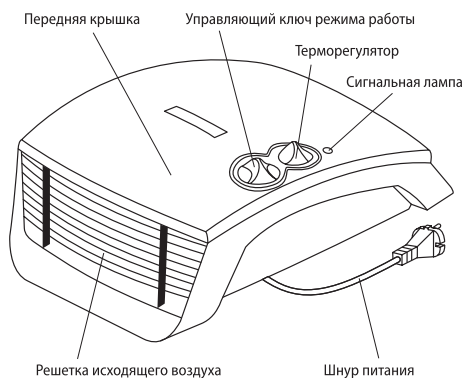
- ☉ - Выключено устройство
- ☼ - Вентиляция
- - Первая степень отопливания - 800W
- - Вторая степень отопливания - 1400W
- - Третья степень отопливания - 2000W

**РЕГУЛИРОВАНИЕ ТЕМПЕРАТУРЫ**

- Термостат надо настроить на "MAX".



- После достижения комнатной температуры, его можно вернуть назад, пока не услышите щелчок. Таким образом заданная температура задержится почти постоянной через автоматическое включение и выключение.

**ЗАЩИТА ОТ ИНЕЯ И МОРОЗА**

Когда температура опускается ниже +7 °C, устройство автоматически включается, когда термостат поставлен на минимальной степени, а ключ поставлен на некоторой из трех степени отапливания!

**ЗАЩИТА ОТ ПЕРЕГРЕВА**

- Встроенная защита от перегрева автоматически отключает устройство в случае ошибки! В этом случае розетка должна быть отключена от сети и контролеры поставлены на „0“. После короткой фазы охлаждения, устройство снова готово к использованию (около 15-30 минут)! Если ошибка повторится – свяжитесь с сервисным центром в вашем регионе!



**Внимание: чтобы избежать перегрева – не накрывайте прибор!**

**Руководство по охране окружающей среды**

Старые электроприборы содержат ценные материалы и, следовательно, не следует выбрасывать вместе с бытовым мусором! Мы просим Вас содействовать со своим активным вкладом в сохранение и обережение окружающей среды и предоставить прибор в пункт для переработки вторичного сырья.