

BG БОЙЛЕР ЕЛЕКТРИЧЕСКИ 2-5
Инструкция за употреба и поддръжка

EN ELECTRIC WATER HEATER 6-9
Instructions for use and maintenance

RU ЭЛЕКТРИЧЕСКИЙ ВОДОНАГРЕВАТЕЛЬ 10-13
Инструкция по употреблению обслуживанию

ES CALENTADOR DE AGUA ELÉCTRICO 14-17
Instrucciones de uso y mantenimiento

PT CALENTADOR DE AGUA ELÉCTRICO 18-21
Manual de instalação e uso

DE ELEKTRISCHER WARMWASSER-SPEICHER 22-25
Istruzioni di uso e manutenzione

IT SCALDABAGNI ELETTRICI 26-29
Gebrauchsanleitung und pflege

DK ELEKTRISK VANDVARMER 30-33
Monterings- og betjeningsvejledning

HU ELEKTROMOS MELEGVÍZTÁROLÓ 34-37
Szerelési és kezelési útmutató

RO BOILER ELECTRIC 38-41
Instrucțiuni de utilizare și întreținere

PL PODGREZEWACZE ELEKTRYCZNE 42-45
Instrukcja instalacji użytkowania i obsługi

CZ ELEKTRICKÝ OHŘÍVAČ VODY 46-49
Návod k použití a údržbě

SK ELEKTRICKÝ OHRIEVAČ VODY 50-53
Návod k obsluhu a údržbe

RS ELEKTRIČNI BOJLER 54-57
Uputstvi za upotrebu i održavanje

HR ELEKTRIČNE GRIJALICE VODE 58-61
Upute za uporabu i održavanje

AL BOJLERIT ELEKTRIK 62-65
Instruksioni për shfrytëzimin

UA ВОДОНАГРІВАЧ ПОБУТОВИЙ ЕЛЕКТРИЧНИЙ 66-69
Керівництво з установки й експлуатації

SI ELEKTRIČNI GRELNİK VODE 70-73
Navodila za uporabo in vzdrževanje

SE ELEKTRISK VARMVATTENBEREDARE 74-77
Monterings- och bruksanvisning

LT ELEKTRINIS VANDENS ŠILDYTUVAS 78-81
Pajogimo, naudojimo irprei ros instrukcija

EE ELEKTRILINE VEESOOJENDAJA 82-85
Paigaldus ja kasutusjuhend

LV ELEKTRISKAIS ŪDENS SILDĪTĀJS 86-89
Lietošanas un apkopes

NO ELEKTRISK VARMTVANNSBEREDER 90-93
Instruksjoner for bruk og vedlikehold

GR ΗΛΕΚΤΡΙΚΟ ΘΕΡΜΟΣΙΦΩΝΟ 94-98
Οδηγίες χρήσεις και συντήρησης



Уважаеми клиенти,

Екипът на TESU сърдечно Ви честити новата покупка. Надяваме се, че новият Ви уред ще допринесе за подобряване на комфорта във Вашата дом.

Настоящото техническо описание и инструкция за експлоатация има за цел да Ви запознае с изделието и условията за неговото правилно монтиране и експлоатация. Инструкцията е предназначена и за правоспособните техници, които ще монтират първоначално уреда, демонтират и ремонтират в случай на повреда.

Моля, имайте предвид, че спазването на указанията в настоящата инструкция е преди всичко в интерес на купувача. Заедно с това е и едно от гаранционните условия, посочени в гаранционната карта, за да може купувачът да ползва безплатно гаранционно обслужване. Производителят не отговаря за повреди в уреда, причинени в резултат на експлоатация и/или монтаж, които не съответстват на указанията и инструкциите в това ръководство. Електрическият бойлер отговаря на изискванията на EN 60335-1, EN 60335-2-21.

I. ПРЕДНАЗНАЧЕНИЕ

Уредът е предназначен да обезпечава с гореща вода битови обекти, имащи водопроводна мрежа с налягане не повече от 6 bars (0.6 MPa).

Той е предназначен за експлоатация само в закрити и отопляеми помещения, в които температурата не пада под 4°C и не е предназначен да работи в непрекъснат проточен режим.

Уредът е предназначен да работи в региони с твърдост на водата до 10°dH. В случай, че бъде монтиран в регион с „по-твърда“ вода е възможно много бързото натрупване на варовикови отлагания, които предизвикват характерен шум при загряване, а и бързо повреждане на ел. част. За региони с по твърди води се препоръчва почистване на уреда от натрупаните варовикови отлагания всяка година, както и използването на мощности на нагревателя до 2 kW.

II. ТЕХНИЧЕСКИ ХАРАКТЕРИСТИКИ

1. Номинална вместимост, литри - виж табелката върху уреда
2. Номинално напрежение - виж табелката върху уреда
3. Номинална мощност - виж табелката върху уреда
4. Номинално налягане - виж табелката върху уреда



Това не е водопроводно налягане. То е обявено за уреда и се отнася до изискванията на стандартите за безопасност.

5. Тип на бойлера - затворен акумулиращ водонагревател, с топлоизолация
6. Вътрешно покритие - за модели: GC-стъкло-керамика; SS-неръждаема стомана EV - емайл
7. Температура на водата след изключване на термостата: от 60°C до 75°C.



За модели с регулируем термостат посоченият температурен диапазон се отнася за случаите, в които термостата е на позиция за максимална температура на загряване на водата (виж по-долу параграф VII).

III. ВАЖНИ ПРАВИЛА

- Бойлерът да се монтира само в помещения с нормална пожарна безопасност.
- Не включвайте бойлера без да сте се убедили, че е пълен с вода.
- Съвзраването на бойлера към водопроводната и електрическата мрежа (при модели без шнур с щепсел) да се извършва от правоспособни ВиК и Ел. техници. Правоспособен техник е лице, което има съответните компетенции съгласно нормативната

уредба на съответната държава.

- При свързване на бойлера към електрическата мрежа да се внимава за правилното свързване на защитния проводник (при модели без шнур с щепсел).
- При вероятност температурата в помещението да спадне под 0°C, бойлерът трябва да се източи (следваща процедурата описана в т.V, подточка 2 "Свързване на бойлера към водопроводната мрежа"). При модели с възможност за настройка, може да се използва режим против замръзване, като се спазват условията в параграф VII (настройване на температурата)
- При експлоатация (режим на нагряване на водата), е нормално да капе вода от отвора за източване на предпазния клапан. Същият трябва да бъде оставен открит към атмосферата. Трябва да бъдат взети предпазителни мерки за отвеждане или събиране на изтеклото количество за избягване на щети, като не трябва да се нарушават изискванията описани в т.2 от параграф V
- По време на загряването от уреда може да има шум от свистене (завираща вода). Това е нормално и не индикира повреда. Шумът се засилва с времето и причината е натрупания варовик.
- За безопасната работа на бойлера, възвратно-предпазния клапан редовно да се почиства и преглежда дали функционира нормално /да не е блокиран/, като за районите със силно варовита вода да се почиства от натрупания варовик. Тази услуга не е предмет на гаранционното обслужване.



Забраняват се всякакви промени и преустройства в конструкцията и електрическата схема на бойлера.

При констатиране на таква гаранцията за уреда отпада. Като промени и преустройства се разбира всяко премахане на вложени от производителя елементи, вграждани в допълнителни компоненти в бойлера, замяна на елементи с аналогични неободрени от производителя.

- Настоящата инструкция се отнася и за бойлери с топлообменник.
- Ако захранващия шнур (при моделите окомплектовани с такъв) е повреден той трябва да бъде заменен от сервизен представител или лице с подобна квалификация за да се избегне всякакъв риск.
- Този уред не е предназначен да бъде използван от хора (включително деца) с намалени физически, чувствителни или умствени способности, или хора с липса на опит и познания, освен ако не са под наблюдение или инструктирани в съответствие с употребата на уреда от човек отговорен за тяхната безопасност.
- Децата трябва да бъдат под наблюдение за да е сигурно, че не си играят с уреда.

IV. ОПИСАНИЕ И ПРИНЦИП НА ДЕЙВИЕ

Уредът състои от корпус, фланец в долната си част /при бойлери за вертикален монтаж/ или в страни /при бойлери за хоризонтален монтаж/, предпазен пластмасов панел и възвратно-предпазен клапан.

1. Корпусът се състои от стоманен резервоар (водосъдържател) и кожух (външна обвивка) с топлоизолация между тях от екологично чист високоплътен пенополиуретан, и две тръби с резба G ½" за подаване на студена вода (със син пръстен) и изпускане на топла (с червен пръстен).

Вътрешния резервоар в зависимост от модела може да бъде два вида:

- От черна стомана защитена със специално стъкло-керамично или емайлово покритие
 - От неръждаема стомана
- Вертикалните бойлери могат да бъдат с вграден топлообменник (серпентина). Входът и изходът на серпентината са разположени странично и представляват тръби с резба G ¾".

2. На фланеца е монтиран електрически нагревател. При бойлерите със стъкло-керамично покритие е монтиран и магнезиев протектор.

Електрическият нагревател служи за нагряване на водата в резервоара и се управлява от термостата, който автоматично поддържа определена температура.

Уредът разполага с вградено устройство за защита от прегряване (термоизключвател), което изключва нагревателя от електрическата мрежа, когато температурата на водата достигне вървее високите стойности.

3. Възвратно-предпазният клапан предотвратява пълното изразване на уреда при спиране на подаването на студена вода от водопроводната мрежа. Той защитава уреда от повишаване на налягането във водосъдържателя до стойност по-висока от допустимата при режим на загряване (! при повишаване на температурата водата се разширява и налягането се повишава), чрез изпускане на излишъка през дренажния отвор.



Възвратно-предпазният клапан не може да защити уреда при подаване от водопровода налягане по-високо от обявеното за уреда.

V. МОНТАЖ И ВКЛЮЧВАНЕ



Всички технически и електромонтажни работи трябва да се изпълнят от правоспособни техници. Правоспособен техник е лице, което има съответните компетенции съгласно нормативната уредба на съответната държава.

1. Монтаж

Препоръчва се монтирането на уреда да е максимално близко до местата за използване на топла вода, за да се намалят топлинните загуби в тръбопровода. При монтаж в баня той трябва да бъде монтиран на такова място, че да не бъде обливан с вода от душ или душ-слушалка.

При монтаж към стена - уредът се окачва за носещата планка монтирана към корпуса му. Окачването става на две куки (min. Φ 10 mm) закрепени надеждно към стената (не са включени в комплекта за окачване). Конструкцията на носещата планка, при бойлери за вертикален монтаж е универсална и позволява разстоянието между куките да бъде от 220 до 300 mm - фиг. 1а.

При бойлерите за хоризонтален монтаж разстоянията между куките са различни за различните обеми и са посочени в таблица 1 към фиг. 1с.

При моделите за подов монтаж захващането може да стане с болтове към пода. Разстоянието между планките за захващане за различните обеми е посочено в таблица 1 към фиг. 1б.



За избягване причиняването на вреди на потребителя и на трети лица в случаи на неизправност в системата за снабдяване с топла вода е необходимо уреда да се монтира в помещениа имащи подова хидроизолация и дренаж в канализацията. В никакъв случай не слагайте под уреда предмети, които не са водоустойчиви. При монтиране на уреда в помещениа без подова хидроизолация е необходимо да се направи защитна вана под него с дренаж към канализацията.



ЗАБЕЛЕЖКА: ЗАЩИТНАТА ВАНА НЕ ВЛИЗА В КОМПЛЕКТА И СЕ ИЗБИРА/ЗАКУПУВА ОТ ПОТРЕБИТЕЛЯ.

2. Свързване на бойлера към водопроводната мрежа

Фиг.4: а - за вертикален; б - хоризонтален монтаж; с - за подов монтаж

Където: 1-Входяща тръба; 2 – предпазен клапан; 3-редуцир вентил (при налягане във водопровода над 0.6 МРа); 4- спирателен кран;

5 – фуния с връзка към канализацията; 6-маркуч; 7 – кран за източване на бойлера

При свързването на бойлера към водопроводната мрежа трябва да се имат предвид указателните цветни знаци /пръстени/ на тръбите: син - за студена /входящата/ вода, червен - за гореща /изходящата/ вода.

Задължително е монтирането на възвратно-предпазния клапан, с който е закупен бойлера. Той се поставя на входа за студена вода, в съответствие със стрелката на корпуса му, която указва посоката на входящата вода.

Изключение: Ако местните регулации (норми) изискват използването на друг предпазен клапан или устройство (отговарящ на EN 1487 или EN 1489), то той трябва да бъде закупен допълнително. За устройства отговарящи на EN 1487 максималното обявено работно налягане трябва да бъде 0.7 МРа. За други предпазни клапани, налягането на което са калибрирани трябва да бъде с 0.1 МРа под маркираното на табелката на уреда. В тези случаи възвратно предпазния клапан доставен с уреда не трябва да се използва.



Не се допуска друга спирателна арматура между възвратно-предпазния клапан (предпазното устройство) и уреда.



Наличието на други (стари) възвратно-предпазни клапани може да доведе до повреда на вашия уред и те трябва да се премахнат.



Не се допуска навиването на клапана към резби с дължина над 10 мм., в противен случай това може да доведе до повредата му на вашия клапан, което е опасно за вашия уред.



При бойлерите за вертикален монтаж предпазният клапан трябва да бъде свързан към входящата тръба при свален пластмасов панел на уреда. След като е монтиран той трябва да бъде в позиция, както е показано на фиг.2.



Възвратно-предпазният клапан и тръбопровода от него към бойлера трябва да бъдат защитени от замръзване. При дренiranje с маркуч – свободният му край трябва винаги да е отворен към атмосферата (да не е потопен). Маркуча също трябва да е осигурен срещу замръзване.

За да напълните уреда с вода, първо отворете само крана за топла вода на смесителната батерия след него. След това отворете крана за студена вода преди него. Уредът е напълнен, когато от смесителната батерия потече непрекъсната струя вода. Затворете крана за топла вода.

Когато се налага изразване на бойлера е задължително първо да прекъснете електрическото захранване към него. Спрете подаването на вода към уреда. Отворете крана за топла вода на смесителната батерия. Отворете крана 7 (фиг. 4а и 4б) за да източите водата от бойлера. Ако в инсталацията не е инсталиран такъв, бойлерът може да бъде източен, както следва:

- при модели окомплектовани с предпазен клапан с лостче – повдигнете лостчето и водата ще изтече през дренажния отвор на клапана
 - при модели окомплектовани с клапан без лостче - бойлерът може да бъде източен директно от входящата му тръба, като предварително бъде разкачен от водопровода
- При свалянето на фланеца е нормално да изтекат няколко литра вода останали във водосъдържателя.



При източване трябва да се вземат мерки за предотвратяване на щети от изтичащата вода.

В случай, че налягането във водопроводната мрежа надвишава посочената стойност в параграф 1 по-горе, то е необходимо да се монтира редуцир вентил, в противен случай бойлера няма да бъде експлоатиран правилно. Производителят не поема отговорност за произтеклие проблеми от неправилна експлоатация на уреда.

3. Свързване към електрическата мрежа.



Преди да включите електрическото захранване, уверете се че уреда е пълен с вода.

3.1. При моделите снабдени със захранващ шнур в комплект с щепсел свързването става, като той бъде включен в контакт. Разединяването от електрическата мрежа става, като изключите щепсела от контакта.



Контакт трябва да бъде правилно свързан към отделен токов кръг осигурен с предпазител. Той трябва да бъде заземен.

3.2. Водонагреватели окомплектовани със захранващ шнур без щепсел

Уредът трябва да бъде свързан към отделен токов кръг от стационарната електрическата инсталация, осигурен с предпазител с обявен номинален ток 16А (20А за мощност > 3700W). Свързването трябва да е постоянно – без щепселни съединения. Токният кръг трябва да бъде осигурен с предпазител и с вградено устройство, което осигурява разединяване на всички полюси в условията на свърхнапрежение категория III. Свързването на проводниците на захранващия шнур на уреда трябва да бъде изпълнено както следва:

- Проводник с кафяв цвят на изолацията – към фазовия проводник от електрическата инсталация (L)
- Проводник със син цвят на изолацията – към неутралния проводник от електрическата инсталация (N)
- Проводник със жълто-зелен цвят на изолацията – към защитния проводник от електрическата инсталация (⊕)

3.3. Водонагревател без захранващ шнур

Уредът трябва да бъде свързан към отделен токов кръг от стационарната електрическата инсталация, осигурен с предпазител с обявен номинален ток 16А (20А за мощност > 3700W). Свързването се осъществява с медни едножилни (твърди) проводници - кабел 3 x 2,5 mm² за обща мощност 3000W (кабел 3 x 4,0 mm² за мощност > 3700W).

В електрическия контур за захранване на уреда трябва да бъде вградено устройство, което осигурява разединяване на всички полюси в условията на свърхнапрежение категория III.

За да се монтира захранващия електрически проводник към бойлера е необходимо да се свалят пластмасовия капак (фиг.2 – а, б, с, d – според закупения модел).

Свързването на захранващите проводници трябва да е в съответствие с маркировките на клемите, както следва:

- фазовия към означение А или А1 или L или L1
- неутралния към означение N (В или V1 или N1)
- Задължително е свързването на защитния проводник към винтовото съединение, означено със знак ⊕.

След монтаж, пластмасовият капак се поставя отново!

 **Забележка:** При модели с външно регулируем термостат - показан на фиг.2с - демонтирайте ръкохватката, преди да монтирате капака, като я притиснете от вътрешната страна до отделянето ѝ от пластмасовия капак. Монтирайте пластмасовия капак, след което поставете ръкохватката на мястото ѝ и притиснете до шракване.

Пояснение към фиг.3:

TS – термоизключвател; TR – терморегулатор; S – ключ (при

моделите с такъв); R – нагревател; IL – сигнална лампа; F – фланец; M.S. – метален капак; AT – аноден тестер (само при модели с такъв); KL – лустър клема; AP – аноден протектор; E.C. – електронен блок

VI. АНТИКОРОЗИОННА ЗАЩИТА - МАГНЕЗИЕВ АНОД (ПРИ БОЙЛЕРИ С ВОДОСЪДЪРЖАТЕЛ СЪС СЪТЪКЛО-КЕРАМИЧНО ИЛИ ЕМАЙЛОВО ПОКРИТИЕ)

Магнезиевият аноден протектор допълнително защитава вътрешната повърхност на водосъдържателя от корозия. Той е износващ се елемент, който подлежи на периодична подмяна, която е за сметка на потребителя.

С оглед на дългосрочната и безаварийна експлоатация на Вашия бойлер производителят препоръчва периодичен преглед на състоянието на магнезиевия анод от правоспособен техник и подмяна при необходимост, като това може да стане по време на периодичната профилактика на уреда. За извършване на подмяната се обрънете към оторизиран сервиз или правоспособен техник!

VII. РАБОТА С УРЕДА.

1. Включване на уреда.

Преди първоначално включване на уреда се уверете, че бойлерът е включен правилно в електрическата мрежа и е пълен с вода. Включването на бойлера се осъществява посредством устройството вградено в инсталацията описан в подточка 3.2 от параграф V или свързване на щепсела с контакта (ако модела е с шнур с щепсел).

2. Бойлери с електромеханично управление

Фиг. 2 където:

- 1-Нагизориран бутон за включване на уреда (при модели с ключ)
- 2 - Светлинен индикатор
- 3 - Ръкохватка за регулатор (само при модели с регулируем термостат)
- 4 - Бутон за индициране състоянието на магнезиевия аноден протектор (само за модели с тестер)
- 5 - Светлинен индикатор указващ състоянието (работата) на анодния протектор (само за модели с тестер)

При моделите с вграден в бойлера ключ е необходимо да включите и него.

Електрически ключ с един клавиш:

0 – изключено положение;

I – включено положение;

Когато ключът е във включено положение, бутонът му свети (допълнителна индикация за включено положение).

Контролната лампа на панела указва състоянието /режима/, в който се намира уреда: свети при нагряване на водата и угасва при достигане на указаната от термостата температура на водата.

Електрически ключ с два клавиша:

0 – изключено положение;

I, II – включено положение;

Избор на степен на мощност за загряване:

Обявена мощност (маркирана на табелката на уреда)	Включен клавиш (I)	Включен клавиш (II)	Включени и двете степени
1600 W	800 W	800 W	1600 W
2000 W	800 W	1200 W	2000 W
2400 W	1200 W	1200 W	2400 W

Клавишите на електрическия ключ светят, когато са включени и уредът е в режим на загряване. Те изгасват при достигане на зададената температура и изключване на терморегулатора. Контролната лампа на панела свети, когато към уреда има подадено захранване от електрическата мрежа. Тя не свети, когато няма захранване или когато е изключила вградената защита по температура (т.4 по-долу).

- Настройка на температура (при моделите с регулируем термостат).

Тази настройка позволява плавно задаване на желаната температура, което се осъществява посредством ръкохватка на панела за управление.

- Избор на режим на работа при моделите от фиг. 2b или фиг. 2c: Посочени са 4 позиции, които указват различни индикативни режими на работа на уреда.

РЕЖИМ ПРОТИВ ЗАМРЪЗВАНЕ.

При тази настройка уреда поддържа температура която не позволява водата в него да замръзне. Електрическото захранване на уреда трябва да бъде включено. Предпазния клапан и тръбопровода от него към уреда задължително трябва да са осигурени срещу замръзване

ЛЕТЕН РЕЖИМ.

Тази настройка е подходяща за летният сезон и се характеризира с по-ниска максимална температура за загряване на вода осигуряваща икономичен режим на работа на уреда.

ЗИМЕН РЕЖИМ.

Тази настройка е подходяща за зимният сезон, и се характеризира с висока максимална температура за нагряване на водата в уреда. Режим осигурява максимално количество вода с комфортна температура.

АНТИБАКТЕРИАЛЕН РЕЖИМ.

Препоръчително е веднъж месечно уреда да се поставя в този режим за период от 1 ден с цел осигуряване по-висока хигиена на употребяваната топла вода. Използвайте този режим при:

- пускане на нов уред,
- при уред, който не е работил за период над една седмица
- при проверка с аноден тестер (виж т.3 от този параграф)

Допустимо е уредът да работи постоянно в този режим, ако имате нужда от повече топла вода.

На фиг. 2a е указана посоката на въртене на врътката за останалите модели с външно регулируем термостат.

 **Важно:** При модели, които нямат врътка за управление на термостата, настройката за автоматично регулиране на температурата на водата е фабрично зададена (фиг.2d).

3. Аноден тестер – (при модели с вграден такъв).

Това устройство служи за идентифициране на текущото състояние на магnezиевия анод и информира за необходимостта му от подмяна. Анодния тестер е осигурен с бутон "TEST" и светлинна индикация до него (фиг.2a, 2b).

Състоянието на анодния протектор можете да проверите като натиснете бутон 4 (). Когато светлинният индикатор до него свети премигвайки в ЗЕЛЕН цвят това означава, че АНОДНИЯТ ПРОТЕКТОР функционира нормално и защитава от корозия вашият уред. Когато светлинният индикатор свети премигвайки в ЧЕРВЕН цвят това означава, че АНОДНИЯТ ПРОТЕКТОР е износен и следва да бъде подменен.

 **Важно:** Подмяната на анодния протектор се извършва от правоспособен техник.

 **Анодния тестер отчита коректно състоянието на анодния протектор при температури на водата в уреда над 50°C. Затова, преди да натиснете бутон 4 (TEST), се уверете, че водата в уреда е загрята и не е източвано количество с вкарване на студена вода преди това. Термостата да е настроен на максимална температура.**

4. Защита по температура (важи за всички модели).

Уредът е оборудван със специално устройство (термоизключвател) за защита от прегряване на водата, което изключва нагревателя от електрическата мрежа, когато температурата достигне твърде високи стойности.



След задействане това устройство не се самовъзстановява и уредът няма да работи. Обърнете се към оторизиран сервиз за отстраняване на проблема.

VIII. МОДЕЛИ С ТОПЛООБМЕННИК (СЕРПЕНТИНА) – ФИГ.1D И ТАБЛ.2

Тези бойлери позволяват през отоплителния период на годината да се реализира икономия на електрическа енергия. Това се постига благодарение на вградените топлообменник (серпентина). С негова помощ водата в бойлерите може да се загрява и без консумация на електричество, като се използва локално или централно водно топлоснабдяване. Максималната температура на топлоносителя 80°C. Бойлерите с топлообменник дават възможност за нагряване на водата по три метода:

1. Чрез електрически нагревател
2. Чрез топлообменник
3. Комбинирано нагряване- чрез серпентина и електрически нагревател

Монтаж:

Освен по-горе описания начин на монтаж, особено при тези модели, е че е необходимо топлообменника да се свърже към отоплителната инсталация. Съвзването става, като се спазват посоките на стрелките от фиг.1d.

Препоръчваме Ви да монтирате спирателни вентили на входа и изхода на топлообменника. При спирането на потока на топлоносителя чрез долният (спирателен) вентил ще избегнете нежеланата му циркулация в периодите, когато използвате само електрически нагревател.

При демонтаж на вашият бойлер с топлообменник е необходимо двата вентила да бъдат затворени.



Задължително е да бъдат използвани диелектрични втулки при свързване на топлообменника към инсталация с медни тръби.



За ограничаване на корозията, в инсталацията трябва да бъдат използвани тръби с ограничена дифузия на газове.

IX. ПЕРИОДИЧНА ПОДДРЪЖКА

При нормална работа на бойлера, под въздействието на високата температура на повърхността на нагревателя се отлага варовик /т.н.котлен камък/. Това влошава топлообмена между нагревателя и водата. Температурата на повърхността на нагревателя и в зоната около него се повишава. Появява се характерен шум /на завираща вода/. Терморегулатор започва да включва и изключва по-често. Възможно е "лжливото" задействане на температурната защита. Поради това производителят на този уред препоръчва профилактика на всеки две години на Вашият бойлер от оторизиран сервизен център или сервизна база, като услугата е за сметка на клиента. Тази профилактика трябва да включва почистване и преглед на анодния протектор (при бойлери със стъклокерамично покритие), който при необходимост да се замени с нов.

За да почистите уреда използвайте влажна кърпа. Не използвайте абразивни или съдържатели разтворител почистващи вещества. **Производителят не носи отговорност за всички последици, вследствие неизпазване на настоящата инструкция.**



Указания за опазване на околната среда

Старите електроуреди съдържат ценни материали и поради това не трябва да се изхвърлят заедно с битовата смет! Молим Ви да съдействате с активния си принос за опазване на ресурсите и околната среда и да предоставите уреда в организирани изкупвателни пунктове(ако има такива).

Dear Clients,

The TESY team would like to congratulate you on your new purchase. We hope that your new appliance shall bring more comfort to your home. This technical description and instructions manual was prepared in order to acquaint you with the product and the conditions of proper installation and use. These instructions were also intended for use by qualified technicians, who shall perform the initial installation, or disassembly and repairs in the event of a breakdown.

The observance of the instructions contained herein is in the interest of the buyer and represents one of the warranty conditions, outlined in the warranty card.

Please consider that following the current instructions will primarily be of interest to the consumer, but along with this, it is also one of the warranty conditions, pointed out in the warranty card, so that the consumer can benefit from the free warranty services. The producer is not responsible for damages in the appliance that have appeared as a result of operation and/or installation not corresponding to the instructions here.

The electric water heater complies with the requirements of EN 60335-1, EN 60335-2-21.

I. INTENDED USE

The appliance is intended to supply hot water to household sites equipped with a piping system working at pressure below 6 bar (0,6 Mpa).

It is designed to operate only in closed and heated premises where the temperature is not lower than 4°C and it is not designed to operate in a continuous protracted regime.

The appliance is designed to operate in regions where the water hardness is not more than 10°dH. In case that it is installed in a region where the water is harder it is possible that limestone precipitation accumulate very fast. This can cause a specific noise during heating, as well as fast damaging of the electrical part. For regions with harder water yearly cleaning of the limestone precipitation in the appliance is recommended, as well as usage of not more than 2 kW of heating power.

II. TECHNICAL PARAMETERS

1. Nominal volume V, liters - see the appliance's rating plate
2. Nominal voltage - see the appliance's rating plate
3. Nominal power consumption - see the appliance's rating plate
4. Nominal pressure - see the appliance's rating plate



This is not the water mains pressure. This is the pressure that is announced for the appliance and refers to the requirements of the safety standards.

5. Water heater type - closed type accumulating water heater, with thermal insulation
6. Inner coating - for models: GC-glass-ceramics; SS-stainless steel; EV - email
7. Water temperature after turning off of the thermostat: from 60°C to 75°C.



For models with a regulated thermostat, the specified temperature range refers to the cases when the thermostat is set at maximum water heating temperature (see below).

III. IMPORTANT RULES

- The water heater must only be mounted in premises with normal fire resistance.
- Do not switch on the water heater unless you established it was filled with water.
- Qualified P&P specialists and Electricians must only perform the connecting of the water heater to the water and electric mains. A

qualified technician is a person who has the competence according the regulations of the country in question.

- Upon connecting the water heater to the electric mains care must be taken to connect the safety lead.
- If the probability exists for the premise's temperature to fall below 0°C, the water heater must be drained (observe the procedure outlined in section V, subsection 2 "Water heater's piping connection"). In models that can be set, anti-freeze regime can be used (it functions only when the appliance is supplied with electrical power and when it is switched on), adhering to the conditions in paragraph VII (temperature setting)
- During operation – regime of heating the water – water drops through the drainage opening of the protection valve are usual.
- The protection valve should be left open to the atmosphere. Measures should be taken to lead and collect the leakages in order to prevent damages, ensuring that this is in conformation with the requirements described in p. 2 in paragraph V.
- The valve and the elements linked to it must be protected from freezing.
- During the heating the appliance could produce a hissing noise (the boiling water). This is common and does not indicate any damage. The noise gets higher with the time and the reason for this is the accumulation of limestone. To remove the noise the appliance must be cleaned from limestone. This type of cleaning is not covered by the warranty.
- In order to secure the water heater's safe operation, the safety return-valve must undergo regular cleaning and inspections for normal functioning /the valve must not be obstructed/, and for the regions with highly calcareous water it must be cleaned from the accumulated lime scale. This service is not provided under warranty maintenance.



All alterations and modifications to the water heater's construction and electrical circuitry are forbidden. If such alterations or modifications are established during inspection, the appliance's warranty shall be null and void. Alterations and modifications shall mean each instances of removal of elements incorporated by the manufacturer, building in of additional components into the water heater, replacement of elements by similar elements unapproved by the manufacturer.

- These instructions shall also apply to water heaters equipped with a heat exchanger.
- If the power supply cord (of models that have one) is damaged, it must be replaced by a service representative or a person with similar qualification, to avoid any risk.
- This appliance is not intended for use by persons (including children) with reduced physical, sensory or mental capabilities, or lack of experience and knowledge, unless they have been given supervision or instruction concerning use of the appliance by a person responsible for their safety.
- Children should be supervised to ensure that they do not play with the appliance.

IV. DESCRIPTION AND PRINCIPLE OF WORK

The appliance consists of a body, flange at the bottom side /for water heaters intended for vertical mounting/ or at the sides /for water heaters intended for horizontal mounting/, protective plastic panel safety-return valve.

1. The body consists of a steel reservoir (water tank) and housing (outer shell) with thermal insulation placed in-between made of ecologically clean high density polyurethane foam, and two pipes with thread G ½" for cold water supply (marked by a blue ring) and hot water outlet pipe (marked by a red ring).

The inner tank may be of two types depending on the model:

- Made of steel protected from corrosion by a special glass-ceramics coating

- Made of stainless steel

The vertical water heaters may be outfitted with a built in heat exchange unit (boiler tube). The boiler tube's entrance and exit are located at the sides and represent pipes with thread G ¾".

2. The flange is outfitted with: electric heater and thermostat.

The water heaters with glass-ceramics coating are outfitted with a magnesium protector.

The electric heater is used for heating the water in the tank and is managed by the thermostat, which automatically maintains the set temperature.

The thermostat has a built in overheating safety device, which switches of power to the heater when the water temperature reaches excessive values.

3. The safety-return valve prevents the appliance's complete emptying in the event the cold water supply is interrupted. The valve protects the appliance from pressure increases higher than the allowed value during heating (! pressure increases upon an increase of temperature), via release of excess pressure during the drainage opening.



The safety-return valve cannot protect the appliance in the event of water mains pressure in excess of the acceptable pressure stated for the appliance.

V. MOUNTING AND SWITCHING ON



Qualified technicians must perform all technical and electrical assembly works. A qualified technician is a person who has the competence according to the regulations of the country in question.

1. Mounting

We recommend the mounting of the device at close proximity to locations where hot water is used, in order to reduce heat losses during transportation. In the event the device is mounted in a bathroom, the selected location must exclude the possibility of water spray contact from the showerhead or portable showerhead attachment.

The appliance is affixed to a wall via the mounting brackets attached to the unit's body (if the brackets are not attached to the unit's body, they must be affixed in place via the provided bolts). Two hooks are used for suspending the appliance (min. Ø 10 mm) set firmly in the wall (not included in the mounting set). The mounting bracket's construction designed for water heaters intended for vertical mounting is universal and allows a distance between the hooks of 220 to 310 mm (fig. 1a). For water heaters intended for horizontal mounting, the distances between the hooks vary for the different models and are specified in the table 1 to Fig. 1c. For water heaters intended for floor installation - table 1 to Fig. 1b.



In order to prevent injury to user and third persons in the event of faults in the system for providing hot water, the appliance must be mounted in premises outfitted with floor hydro insulation and plumbing drainage. Don't place objects, which are not waterproof under the appliance under any circumstances. In the event of mounting the appliance in premises not outfitted with floor hydro insulation, a protective tub with a plumbing drainage must be placed under the appliance.

NOTICE: THE SET DOES NOT INCLUDE A PROTECTIVE TUB AND THE USER MUST SELECT THE SAME.

2. Water heater connection to the pipe network.

Fig. 4: a) - for vertical; b) - for horizontal installation; c) - for floor installation

Where: 1 - Inlet pipe; 2 - Safety valve; 3 - reducing valve (for water main

pressure > 0,6 MPa); 4 - Stop valve; 5 - Funnel connected to the sewer network; 6 - Hose; 7 - Drain water tap.

Upon connecting the water heater to the water mains you must consider the indicative color markings /rings/ affixed to the pipes: blue for cold / incoming/ water, red for hot /outgoing/ water.

The mounting of the safety return-valve supplied with the water heater is obligatory. The safety return-valve must be mounted on the cold water supply pipe, in observance of the direction arrow stamped on its body, indicating the incoming water's direction. Additional stopcocks must not be mounted between the safety return-valve and the water heater.

Exception: If the local regulations (norms) require the usage of another protection valve or mechanism (in accordance with EN 1487 or EN 1489), then it must be bought additionally. For mechanisms operating in accordance with EN 1487 the announced operational pressure must be no more than 0.7 MPa. For other protection valves, the pressure at which they are calibrated must be 0.1 MPa lower than the one marked on the appliance's sign. In these cases the safety valve which the appliance is supplied with should not be used.



The presence of other /old/ safety return-valves may lead to a breakdown of your appliance and they must be removed.



Other type of stopping armature is not allowed between the protection return valve (the protective device) and the appliance.



The attaching of the safety return-valve to threads longer than 10 mm is not allowed, otherwise this may damage the valve and poses danger for your appliance.



With boilers for vertical assembly, the safety valve has to be connected to the ingoing pipe with the safety plastic panel of the appliance being taken off. After it has been assembled it should be in position as shown on Fig. 2.



The safety valve and the pipe between the valve and the water heater must be protected from freezing. During hose draining - its free end must be always open to the atmosphere (not to be immersed). Make sure that the hose is also protected from freezing.

Opening the cold-water stopcock of the water supply piping network and opening the hot-water stopcock of the water-mixing faucet carries out the filling of the water heater with water. After the filling is complete, a constant stream of water must begin to flow from the water-mixing faucet. Now you can close the hot water stopcock.

In the event you must empty the water heater, first you must cut off its power supply. The inflow of water from the water mains must first be terminated and the hot water tap of the mixing-faucet must be opened. The water tap 7 (fig 4a and 4 b) must be opened to drain the water from water tank. If there is no such tap build in the pipe line, than the water can be drain as follow:

- Models equipped with safety valve with lever - You can drain the water from the water heater by lifting the safety return-valve's lever. Water will drain from the safety return-valve's drainage opening
- Models equipped with safety valve without lever - water can be drain directly from inlet pipe of water tank after when you disconnect it from water main

In the event of removing the flange, the discharge of several liters of water, which remain in the water tank, is normal.



Measures must be undertaken to prevent damage from discharging water during draining.

In case that the pressure in the water mains is over the value pointed out in the above paragraph I, then it is necessary to assemble a pressure reduce valve, otherwise the water heater would not function properly. The Manufacturer does not assume any liability for problems arising out of the appliance's improper use.

3. Water heater connection to the electrical network



Make sure the appliance is full of water prior to switching on the electrical mains power.

3.1. Models with power cord with a plug are connected by inserting the plug into a contact. They are switched off the power supply by drawing the plug out of the contact.



The wall-plug must be properly connected to a separate electrical circle that is provided with a protector. It must be earthed.

3.2. The appliance has to be connected to a separate electricity circuit of the stationary electrical wiring. The connecting has to be constant- with no plug contacts. The circuit has to be supplied with a safety fuse (16A) and with inbuilt device to ensure disconnection of all pole pieces in the conditions of over-voltage from category III.

The connecting of the conductors of the supply cord of the appliance has to be carried out as follows:

- conductor with brown insulation – to the phase conductor of the electrical wiring (L)
- conductor with blue insulation- to the neutral conductor of the wiring (N)
- conductor with yellow-green insulation – to the safety conductor of the wiring (⊕)

3.3. Models without power cord

The appliance has to be connected to a separate electricity circuit of the stationary electrical wiring. The circuit has to be supplied with a safety fuse 16A (20A for power > 3700W). Copper single core (rigid – non stranded) conductor shall be used for the connection – cable 3 x 2.5 mm² (cable 3 x 2.5 mm² for power > 3700W).

The electrical circuit supplying the appliance must have an in-built device ensuring the splitting of all terminal poles under conditions of super-voltage of category III.

To install the power supply wire to the boiler, remove the plastic cover (Fig.2 a, b, c, d - according to the purchased model).

Connect the power wires in compliance with the marks on the terminals, as follows:

- the phase - to mark A, A1, L or L1;
- the neutral - to N (B or B1 or N1)
- The safety wire must be obligatory connected to the screw joint marked with ⊕.

After the installation, put the plastic cover back in its place!



Note: For models with externally adjustable thermostat (shown on Fig. 2c), dismount the handle before mounting the cover by pressing it from the internal side till it gets detached from the plastic cover. Mount the plastic cover again, afterwards set the handle on its place by pressing it to click in.

Explanations to Fig. 3:

TS - thermal switch; TR - thermal regulator; S - switch (for models that have one); R - heater; IL - light indicator;
F - flange; M.S. - metal cover; AT - anode tester (only for models that have one); KL - luster terminal; AP - anode protector;

VI. RUST PROTECTION MAGNESIUM ANODE (FOR WATER HEATERS WITH WATER TANKS COVERED BY GLASS-CERAMICS COATING)

The magnesium anode protects the water tank's inner surface from corrosion.

The anode's term of use is up to five years. The anode element is an element undergoing wear and tear and is subject to periodic replacement.

In view of the long-term and accident free use of your water heater, the manufacturer recommends periodic inspections of the magnesium anode's condition by a qualified technician and replacement whenever required, and this could be performed during the appliance's technical preventive maintenance.

For replacements, please contact the authorized service stations!

VII. OPERATION

1. Switch on:

Before switching on the appliance for first time, make sure that the boiler is properly connected to the power supply network and full with water.

The boiler is switched on by a switch integrated into the installation, described in item 3.2 of Section V, or upon connecting the plug to the electrical contact (in the case of an extension cable with plug).

2. Water heaters with electromechanical control

Fig. 2 where:

- 1 - Moisture-proof button for heater switching (for models with a switch)
- 2 - Light indicator
- 3 - Regulator handle (only for models with adjustable thermostat)
- 4 - Button indicating the status of the magnesium anode protector (only for models with a tester)
- 5 - Light indicator showing the status (operation) of the anode protector (only for models with a tester).

When there is in-built in switch in the water heater, you must switch it on.

Electrical switch with one knob:

0 – switched off;

I – switched on;

The knob lit when the switch is on.

The control lamp on the panel indicates the state (the mode) in which the appliance is placed: it is lit when the water is being heated and is switched off when the specified by the thermostat water temperature level is reached.

Electrical switch with two knobs:

0 – switched off;

I; II – switched on;

Choosing of different power levels of heating:

Rated power (marked on the rating label)	Switched on knob (I)	Switched on knob (II)	Switched on knob I and II
1600 W	800 W	800 W	1600 W
2000 W	800 W	1200 W	2000 W
2400 W	1200 W	1200 W	2400 W

The buttons of the switch lit on, if they are switched on and during heating. They stops to lit when the preset temperature of the water is reached and the thermostat switch-off the voltage supply.

The control lamp lit on when there is supply voltage from electrical main. It does not lit on when there is not supply voltage or the thermal cut-out (temperature protection) is switched off (see 4 below).

- Temperature setup (for models with adjustable thermostat):

This setup allows the gradual setting of the desired temperature, achieved by using a handle on the control panel.

- Operation mode selection for models displayed on Fig.2b or Fig.2c: Four positions indicate different operation modes of the device:

❄️ ANTI-FREEZE MODE.

With this setup the device maintains temperature that does not allow the water freeze in it. The electrical supply of the appliance should be turned on and so must be the appliance. The safety valve and the pipe between the valve and the appliance must be protected from freezing. In case that for some reason the electrical supply is cut off, there is a risk of freezing of the water in the water tank. For this reason we recommend draining the water out of the appliance before long absences (longer than a week).

☀️ SUMMER MODE.

This setup is suitable for the summer season. And is characterized with lower maximum temperatures for heating the waters secures an economic working regime for the appliance.

🌊 WINTER MODE.

This setup is suitable for the winter season and is characterized with high maximum temperatures for heating the water in the appliance. This mode secures maximum quantity of water with comfortable temperature.

🦠 ANTIBACTERIAL MODE.

It is recommended that once per month the appliance should be placed in this mode for a period of 1 day with the aim to ensure higher hygiene of the used hot water. Use this regime:

- when you turn on a new appliance
- when you have an appliance that has not operated for a period longer than a week
- during a check with an anode tester (see p. 3 of this paragraph)

It is admissible that the appliance works continuously in this regime if you need more hot water.

Fig. 2a indicates the direction of rotation of the knob for the other models with externally adjustable thermostat.

 **IMPORTANT:** Models that do not have thermostat control knobs have automatic water temperature preset by the manufacturer (fig.2d).

3. ANODE TESTER - (with models, having an integrated tester).

This facility serves for the identification of the current state of magnesium anode and indicates the need for its replacement. The anode tester is secured with button 4 and light indication 5 next to it (Fig.2a, 2b).

The state of the anode protector can be controlled by pressing button 4. When the illuminating indicator, besides it is lit in a blinking GREEN color, this means that the ANODE PROTECTOR functions in a normal, usual mode and protects your appliance from corrosion. When the illuminating indicator is lit with a blinking RED color, this means that the ANODE PROTECTOR is worn out and should be replaced.

 **IMPORTANT:** The changing of the anode protector is done by a qualified technician.

 **The anode tester is able to read correctly the state of the anode protector only when the temperature of the water in the tank is higher 60°C. For this reason, before pushing button 4 (TEST), make sure that the water in the tank is heated enough and that no quantity has been drained out of it with cold water having been poured into it before that. The thermostat should be set to the maximum temperature.**

4. Protection according to the temperature (valid for all models).

The appliance is equipped with a special facility (thermal circuit-breaker) for protection against over-heating of the water, which is switching off the heater from the electricity network, when the temperature reaches too high values.



When this device operates, it does not self-reset and the appliance will not work. Please call an authorized service for solving the problem.

VIII. MODELS EQUIPPED WITH A HEAT EXCHANGER (SERPENTINE TUBE) - FIG.1D AND TABLE 2.

These water heaters allow energy savings during the year's heating season. This is achieved by the built in heat exchanger (boiler tube). With its assistance, the water heaters may heat water without consuming electricity, by using local or central water heating. Maximum temperature of the heat carrier: 80°C.

The water heaters equipped with a heat exchanger offer three possibilities for water heating:

1. Via an electric heating element
2. Via a heat exchanger /boiler tube/
3. Combined heating - via boiler tube and electric heating element

Mounting:

In addition to the mounting manner outlined above, especially for the latter models, it shall be required to connect the heat exchanger to the heating installation. The connections are to be carried out in observance of the direction indicated by the arrows on Fig. 1d.

We recommend you mount stopcocks at the heat exchanger's entry and exit points. By stopping the flow of the thermophore via the lower (stopcock) you shall avoid the unnecessary circulation of the thermophore during periods of use only of the electric heating element.

Upon disassembly of you water heater equipped with a heat exchanger you must close both stopcocks.



The usage of dielectric bushings for connecting the heat exchanger to an installation of copper pipes is obligatory.



For ensuring minimal corrosion, pipes with a limited diffusion of gasses must be used in the installation.

IX. PERIODIC MAINTENANCE

Under normal use of the heater, under the influence of high temperature, lime scale /the so-called lime scale layer/ is deposited upon the heating element's surface. This worsens the heat exchange between the heating element and water. The heating element's surface temperature increases along /of boiling water/. The thermoregulator begins to switch on and off more frequently. A "deceptive" activation of the thermal protection is possible. Due to these facts, the manufacturer recommends preventive maintenance of your water heater every two years by an authorized service center or service base. This protective maintenance must include cleaning and inspection of the anode protector (for water heaters with glass-ceramic coating), which shall be replaced with a new one if need arises.

In order to clean the appliances use a damp cloth. Do not clean with abrasive or solvent content detergents. Do not pour water over the appliance.

THE MANUFACTURER DOES NOT BARE THE RESPONSIBILITY FOR ALL CONSEQUENCES CAUSED BY NOT OBEYING THE INSTRUCTIONS, GIVEN HEREBY.



Instructions for protecting the environment

Old electric appliances contain precious materials and thus should not be thrown together with the household litter. We kindly ask you make your active contribution for protecting the resources and the environment by handing over the appliance in the authorized buy-back stations (if such exist).

Уважаемые клиенты, Коллектив TESU сердечно поздравляет Вас с новой покупкой. Надеемся, что этот прибор повысит комфорт Вашего дома. Настоящая инструкция ознакомит Вас с изделием и условиями его правильного монтажа и эксплуатации. Инструкция предназначена также для технических специалистов, которые будут выполнять первоначальный монтаж устройства, его демонтаж и ремонт в случае неполадок.

Соблюдение настоящей инструкции необходимо в интересах покупателя, а также является одним из условий, указанных в гарантии.

Прошу вас, имейте в виду, что соблюдение указаний в настоящей инструкции прежде всего в интересе покупателя, но вместе с этим одно из условий гарантий, указанных в карте гарантии, чтобы покупатель мог бы пользоваться бесплатно гарантийное обслуживание. Производитель не несет ответственность для уверждений прибора и возможных уверждений, причиненных в результате эксплуатации и/или установки, которые не соответствуют на указания и инструкции в этом руководстве. Электрический бойлер отвечает требованиям EN 60335-1, EN 60335-2-21.

I. ПРЕДНАЗНАЧЕНИЕ

Устройство предназначено для обеспечения горячей водой бытовых объектов, а также водопроводной сети с давлением не более 6 атм. (0,6 Мра).

Он предназначен для эксплуатации только в закрытых и отапливаемых помещениях, в которых температура не падает под 4°C и не предназначен работать в непрерывном проточном режиме. Прибор предназначен работать в районах с жесткостью воды до 10°dH. В случае установки в районе с более „жесткой водой“, возможно очень быстрое накопление накипи, которые вызывают характерный шум при нагревании, а так же и быстрое уверждения электрических частей. Для районов с более жесткой водой рекомендуется очистка прибора от накопленного накипа каждый год, а так же и использование мощностью нагревателя до 2 kW.

II. ТЕХНИЧЕСКИЕ ХАРАКТЕРИСТИКИ

1. Номинальный объем V, литры см. табличку на устройстве
2. Номинальное напряжение - см. табличку на устройстве
3. Номинальная мощность - см. табличку на устройстве
4. Номинальное давление - см. табличку на устройстве



Это не давление водопроводной сети. Оно относится к прибору и соблюдает требования стандартов безопасности.

5. Тип бойлера - закрытый аккумулирующий водонагреватель, с теплоизоляцией
6. Внутреннее покрытие, модели: GC - стеклокерамика; SS - нержавеющей сталь; EV - эмаль
7. Температура воды после выключения термостата: от 60°C до 75°C.



Для моделей с внешне регулируемым термостатом указанный температурный диапазон касается случаев, в которых термостат поставлен на показание температуры для максимального подогревания воды (см. ниже)

III. ВАЖНЫЕ ПРАВИЛА

- Бойлер следует устанавливать только в помещениях с нормальной пожарной безопасностью.
- Не включайте бойлер не убедившись, что он наполнен водой.
- Подключение бойлера к водопроводной и электрической сети осуществляется только квалифицированными техническими

лицами. Квалифицированный (компетентный) техник - это лицо, у которого есть соответствующую компетентность согласно нормативных правил соответного государства.

- При подключении бойлера в электрическую сеть необходимо обратить внимание на правильное подключение защитного проводника.
- Если есть вероятность, что температура в помещении понижится ниже 0°C, из бойлера нужно вылить воду следующим образом (придерживайтесь процедуры описаная в т. V, подпункт 2 "Соединение бойлера к водопроводной сети"). При моделях с возможностью регулировки, можно использоваться режим против замораживания (который функционирует только при наличии электрического напряжения и когда прибор включен), при соблюдении условия в параграфе VII (регулировка температуры)
- При эксплуатации - (режим нагревания воды) - нормально капать вода из дренажного отверстия клапана. Тот же можно оставить открытым к атмосфере. Надо принять меры для удаления или сбора оттока во избежания ущербов, а так же нельзя нарушать требования, описанные в т.2 параграф V. Клапан и связанные к нему элементы нужно быть защищенными от замораживания.
- Во время нагревания прибор можете услышать свистящий шум (вода кипит). Это нормально и не является неисправностью. Шум усиливается со времени и из-за накопления известняка. Чтобы устранить шум, необходимо почистить прибор. Эта услуга не покрывается гарантией.
- Для безопасной работы бойлера необходимо регулярно проверять работу (на предмет блокирования) и очищать возвратно-предохранительный клапан, а в районах с жесткой водой очищать его от накипи. Эта услуга не входит в гарантийное обслуживание.



Любые изменения и переустройства в конструкции и электрической схеме бойлера запрещены. При их констатации гарантия теряет свое действие. Под изменениями и переустройством подразумевается любое удаление заводских элементов, установка в бойлере дополнительных компонентов, замена элементов аналогичными, но не одобренными производителем.

- Настоящая инструкция относится и к бойлерам с теплообменником.
- Если шнур питания (в моделях, оснащенных таковым) поврежден, он должен быть заменен представителем сервиса или лицом с подобной квалификацией во избежание любого риска.
- Этот прибор не предназначен для использования людьми (включительно детьми) со сниженными физическими, или чувствительными или умственными способностями, или людьми с отсутствием опыта и познаний, если они не находятся под наблюдением или инструктированы в соответствии с употреблением прибора человеком, ответственным за их безопасности.
- Дети должны быть под наблюдением, чтобы быть уверенным, что они не играют прибором.

IV. ОПИСАНИЕ И ПРИНЦИП ДЕЙСТВИЯ

Устройство состоит из корпуса, фланца в нижней части /бойлеры для вертикального монтажа/ или в боковой части /бойлеры для горизонтального монтажа/, предохранительной пластмассовой панели и возвратно-предохранительного клапана.

1. Корпус состоит из стального резервуара (емкость для воды) и кожуха (внутренняя обшивка) с теплоизоляцией между ними, из экологического чистого высокоплотного пенополиуретана, и двух труб с резьбой G 1/2, для подачи холодной воды (с синим кольцом) и для горячей воды (с красным кольцом). Внутренний резервуар в зависимости от модели может быть двух видов:
 - Из черной стали, защищенной специальными

стеклокерамическим антикоррозийным покрытием

- Из нержавеющей стали

Вертикальные бойлеры могут иметь встроенный теплообменник (змеевик). Вход и выход из змеевика расположен по бокам и представляет собой трубы с резьбой G ¾.

2. На фланце монтирован электрический нагреватель. Бойлеры со стеклокерамическим покрытием содержат также и магниевый анод. ТЭН служит для нагревания воды в резервуаре и управляется термостатом, который автоматически поддерживает определенную температуру.

Прибор располагает встроенным устройством для защиты от перегрева (термовыключатель), которое выключает нагреватель из электрической сети, когда температура воды достигает слишком высоких величин.

3. Возвратно-предохранительный клапан предотвращает утечку горячей воды из бойлера при остановке подачи холодной воды из водопроводной сети. Он защищает устройство от повышения давления в водном резервуаре до отметок, превышающих допустимые в режиме нагревания (при повышении температуры вода расширяется) путем выпуска через дренажное отверстие.



Возвратно-предохранительный клапан не может защитить устройство в случае водопроводной подачи под давлением, превышающим объявленное давление устройства.

V. МОНТАЖ И ПУСК



Все технические и электромонтажные работы должны выполняться квалифицированными техническими специалистами. Квалифицированный (компетентный) техник - это лицо, у которого есть соответствующая компетентность согласно нормативных правил соответного государства.

1. Монтаж.

Рекомендуется монтировать бойлер в максимальной близости к месту использования горячей воды, чтобы сократить потери тепла воды в трубопроводе. При монтаже в ванной комнате бойлер устанавливается в таком месте, куда не попадает вода из душа или душевого распылителя.

Бойлер монтируется с помощью планки прикрепленной к его корпусу (если она не закреплена, это следует выполнить с помощью прилагаемых болтов). Монтаж осуществляется с помощью двух крючков (min. Ф 10 mm), прочно закрепленных на стене (не входят в комплект). Конструкция несущей планки у бойлеров для вертикального монтажа универсальна, и позволяет установить расстояние между крючками от 220 до 300 мм (фиг.1а). У бойлеров для горизонтального монтажа расстояния между крючками различные для различных моделей, и указаны в таблице 1 (фиг. 1с).



В целях безопасности потребителя и третьих лиц в случае неполадок в системе подачи горячей воды необходимо устанавливать бойлер в помещениях, имеющих полную гидроизоляцию и канализационный дренаж. Запрещается устанавливать бойлер на неводостойчивые предметы. При монтаже устройства в помещениях без полной гидроизоляции необходимо под бойлером установить защитную ванну с канализационным дренажом.



ПРИМЕЧАНИЕ: ЗАЩИТНАЯ ВАННА НЕ ВХОДИТ В КОМПЛЕКТ И ОБЕСПЕЧИВАЕТСЯ ПОТРЕБИТЕЛЕМ.

2. Подключение бойлера к водопроводной сети.

Фиг. 4а – для вертикального; Фиг. 4б- горизонтального монтажа
Фиг. 4с – для монтажа на полу

Где: 1 - Входящая труба; 2 - предохранительный клапан; 3 - редуцирующий вентиль (при давлении в водопроводе выше 0,7 МПа); 4 - останавливающий кран; 5 - воронка связанная к канализации; 6 – шланг; 7 – кран для выливания воды из бойлера
При подключении бойлера к водопроводной сети необходимо обратить внимание на указательные знаки - кольца труб: синие - для холодной / поступающей/ воды, красное для горячей /вытекающей/ воды.
Монтаж возвратно-предохранительного клапана, прилагаемого к бойлеру, является обязательным. Он монтируется на входе для холодной воды, в соответствии с расположением стрелки на его корпусе, указывающей направление входящей воды. Не допускается наличие другой останавливающей арматуры между клапаном и устройством.

Исключение: Если местные регуляции (нормы) требуют использование другого предохранительного клапана или устройства (отвечающее на EN 1487 или EN 1489), его нужно купить дополнительно. Для устройства, отвечающих на EN 1487 максимальное объявленное рабочее давление должно быть 0.7 МПа. Для других предохранительных клапанов, чье давление калибровано, должно быть 0.1 МПа ниже указанного на табличке прибора. В этих случаях нельзя использовать возвратно предохранительного клапана, который входит в комплекте поставки.



Наличие других /старых/ возвратно-предохранительных клапанов может привести к повреждению бойлера, вот почему они должны быть удалены.



Не допускается никакой другой запорной арматуры между возвратно предохранительным клапаном (предохранительным устройством) и прибором.



Не допускается закручивание клапана к резьбе длиной более 10 мм, иначе это может привести к повреждению клапана и выходу бойлера из строя.



Возвратно предохранительный клапан и трубопровод от него к водонагревателю должны быть защищенными от замораживания. При дренаживании с шлангом – его свободный конец должен всегда быть открытым к атмосфере (Не погруженный). Шланг тоже должен быть обеспечен против замораживания.

Для заполнения бойлера водой необходимо открыть кран для подачи холодной воды из водопроводной сети и кран для горячей воды смесителя. После наполнения бойлера водой из смесителя потечет постоянная струя воды, после чего можно закрыть кран для горячей воды.

Если необходимо слить из бойлера воду, прежде всего, необходимо выключить его из электросети. Остановите подачу воды к прибору. Откройте кран для теплой воды смесительной батареи. Откройте кран 7 (фиг. 4а и 4б) для того, чтобы вытекла вода из бойлера. Если в установке он не монтирован, то из бойлера можно вылить воду следующим образом:

- модели окомплектованные предохранительным клапаном с рычагом – поднимите рычаг и вода вытечет через дренажное отверстие клапана;
- модели окомплектованные предохранительным клапаном без рычага - из бойлера можно вылить воду прямо из входящей из него трубы, которая предварительно может быть демонтиран от водопровода.

При снятии фланца обычно вытекает несколько литров воды, оставшейся в резервуаре.



При сливе воды необходимо предпринять меры по предотвращению ущерба от вытекающей воды.

В случае, когда давление в водопроводной сети превышает указанную стоимость в параграфе I выше, то необходимо установить редуцирующий клапан, в противном случае невозможно эксплуатировать правильно водонагреватель. Производитель не несет ответственность за проблемы, обусловленные неправильной эксплуатацией устройства.

3. Подключение к электрической сети



Перед подачей электрического питания необходимо убедиться, что бойлер наполнен водой.

3.1. В моделях, оснащенных шнуром питания в комплекте со штепселем подключение осуществляется его включением в розетку. Отсоединение из электрической сети происходит выключением штепселя из розетки.



Контакт должен быть правильно подключен к отдельной цепи, которая обеспечена предохранителем. Он должен быть заземлен.

3.2. Водонагреватели комплектованы с шнуром питания без вилки. Прибор должен быть связан к отдельную цепь стационарной электрической инсталляция снабжен предохранителем с объявленным номинальным током 16А (20А для мощности > 3700W). Связь должна быть постоянной – без штепсельных соединений. Схема должна быть снабжена предохранителем и с встроеным устройством, которое обеспечивает разведение всех полюсов в условиях сверхнапряжения категория III. Связь проводников кабеля питания прибора должна быть исполнена как следует:

- Проводник коричневого цвета изоляции – к фазному проводнику электрической инсталляции (L)
- Проводник синего цвета изоляции – к нейтральному проводнику электрической инсталляции (N)
- Проводник желто-зеленого цвета изоляции – к защитному проводнику электрической инсталляции (⊕)

3.3. Водонагреватель с шнуром питания

Прибор должен быть связан к отдельную цепь стационарной электрической инсталляция снабжен предохранителем с объявленным номинальным током 16А (20А для мощности > 3700W). Связь осуществляется медными (твердыми) проводниками с одной жилой, (кабель 3x2,5 mm² для общей мощност 3000W (кабель 3x4,0 mm² для мощности > 3700W).

В электрический контур питания должно быть установлено устройство, обеспечивающее разведение всех полюсов в условиях сверхнапряжения категории III.

Для установки электрического проводника питания к бойлеру необходимо снять пластмассовую крышку (фиг.2 - а, b, c, d – в зависимости от купленной модели).

Соединение питающих проводов должно быть в соответствии с маркировкой электрических зажимов, как следует:

- фазное напряжение к обозначению А или А1 или L или L1
- нейтральный к обозначению N (В или В1 или N1)
- Обязательно связать защитный к винтовому соединению, обозначенному знаком ⊕

После монтажа, пластмассовая крышка устанавливается вновь!



Примечание: при моделях с внешне регулируемым термостатом – указанный на фиг. 2с - демонтируйте рукоятку перед установкой крышки, прижимая ее с внутренней стороны до отделения и от пластмассовой крышки. Монтируйте пластмассовую крышку, после чего поставьте рукоятку на место, прижимая до щелчка.

Пояснение к фиг.3:

TS – термовыключатель; TR – терморегулятор; S – ключ (при моделях с таковым); R – нагреватель; IL – сигнальная лампа; F – фланец; M.S. – металлическая крышка; AT – анодный тестер (только при моделях с таковым); KL – лустер клемма; AP – анодный протектор; E.C. – электронный блок.

VI. АНТИКОРРОЗИОННАЯ ЗАЩИТА - МАГНИЕВЫЙ АНОД (ДЛЯ БОЙЛЕРОВ С РЕЗЕРВУАРОМ СО СТЕКЛОКЕРАМИЧЕСКИМ ПОКРЫТИЕМ)

Магниевый анод защищает внутреннюю поверхность резервуара от коррозии.

Это изнашивающийся элемент, который подлежит периодической замене.

В целях долговременной и безаварийной эксплуатации вашего бойлера производитель рекомендует периодически осуществлять проверку состояния магниевого анода квалифицированным техническим лицом, и осуществлять замену в случае необходимости. Замена может проводиться и во время периодической профилактики устройства.

VII. РАБОТА С ИЗДЕЛИЕМ.

1. Включение устройства:

Перед первоначальным включением устройства убедитесь в том, что бойлер включен правильно в электрическую сеть и наполнен водой. Включение бойлера осуществляется посредством переключателя, встроеного в установку, описанного в подпункте 3.2 пункта V или связыванием штепселя с контактом (если модель с шнуром с штепселем).

2. Бойлеры с электромеханическим управлением.

Фиг.2 где:

- 1- Влагоизолированная кнопка для включения прибора (при моделях с ключом)
- 2 - Светлинный индикатор
- 3 - Рукоятка для регулятора (только при моделях с регулируемым термостатом)
- 4 – Кнопка для индцирования состояния магневого анодного протектора (только при моделях с тестером)
- 5 - Светлинный индикатор, указывающий на состоянии (работу) анодного протектора (только при моделях с тестером)

У модели со встроеным в бойлере переключателем необходимо включить и его.

Электрический выключатель с одной кнопкой:

0 – выключить;

I – включить;

Когда переключатель включен, кнопка загорается (дополнительный осветитель указывает, что переключатель включен).

Индикатор управления панели показывает состояние /режим/, который расположен в приборе: лампочка загорается при нагревании воды и угасает при достижении указанной термостатом температуры воды.

Электрический переключатель с двумя кнопками:

0 - выключить;

I, II - включить;

Выберите степень мощности для отопления:

Объявленная мощность (отмечена на заводской табличке)	Включена кнопка (I)	Включена кнопка (II)	Включены обе кнопки
1600 W	800 W	800 W	1600 W
2000 W	800 W	1200 W	2000 W
2400 W	1200 W	1200 W	2400 W

Кнопки электрического переключателя светят, когда они включены и устройство находится в режиме нагрева. Они отключаются при достижении заданной температуры и выключения термостата.

Контрольная лампочка на панели светит, когда прибор включен в сеть питания. Она не горит, когда нет электричества или когда

выключается встроенная температурная защита (см. т. 4 ниже).

- Настройка температуры (в моделях с регулируемым термостатом). Эта настройка позволяет плавно задать желаемую температуру, что осуществляется посредством рукоятки на панели для управления.
- Выбор режима работы при моделях на фиг. 2b или фиг. 2c: Указаны 4 позиции, которые указывают различные индикативными режимами работы устройства.

❄️ РЕЖИМ ПРОТИВ ЗАМЕРЗАНИЯ.

При этой настройке устройство поддерживает температуру, которая не позволяет замерзание воды в нем. Электрическое питание прибора должно быть включено и прибор должен быть включен. Предохранительный клапан и трубопровод от него к прибору обязательно должны быть обеспечены против замораживания. В случае, когда по какой-нибудь причине необходимо прервать эл. питание, существует опасность вода в резервуаре замерзнуть. Поэтому рекомендуем во время длительного отсутствия (больше недели) слить воду из водонагревателя.

☀️ ЛЕТНИЙ РЕЖИМ.

Эта настройка является подходящей для за летнего сезона характеризуется более низкой максимальной температурой для подогрева воды, обеспечивающая экономический режим работы устройства.

❄️ ЗИМНИЙ РЕЖИМ.

Эта настройка является подходящей для зимнего сезона, характеризуется высокой максимальной температурой для подогрева воды в устройстве. Режим обеспечивает максимальное количество воды с комфортной температурой.

🦠 АНТИБАКТЕРИАЛЬНЫЙ РЕЖИМ.

Рекомендуется раз в месяц устанавливать устройство на этот режим на 1 день в целях обеспечения более высокой гигиены используемой горячей воды. Используйте этот режим при:

- включение нового прибора,
 - при приборе, который не работал больше одной недели
 - при проверке с анодным тестером (посмотрите т.3 этого параграфа)
- Если вам нужно больше горячей воды, допустимо чтобы прибор работал постоянно в этом режиме.

На фиг. 2b указано направление вращения рукоятки для остальных моделей с внешне регулируемым термостатом.

ВАЖНО: В моделях, которые не имеют кнопки для управления термостатом, настройка автоматического регулирования температуры воды задана фабрично.

3. Анодный тестер – (в моделях со встроенным тестером).

Это устройство служит для идентификации текущего состояния магниевого анода и информирует о необходимости его замены.

Анодный тестер оснащен кнопкой 4 и световой индикацией 5 около него (фиг. 2a, 2b).

Состояние анодного протектора можете проверить, нажав на кнопку 4. Когда световой индикатор около него светится мигая ЗЕЛЕНЫМ цветом означает, что АНОДНЫЙ ПРОТЕКТОР функционирует нормально и защищает от коррозии ваше устройство. Когда световой индикатор светится мигая КРАСНЫМ светом, это означает, что АНОДНЫЙ ПРОТЕКТОР изношен и следует заменить его.

ВАЖНО: Замена анодного протектора осуществляется правоспособным техником.



Анодный тестер отчитывает корректно состояние анодного протектора при температуре воды в приборе больше 60°C. Поэтому прежде чем нажать кнопку 4 (TEST), убедитесь, что вода в приборе нагревается и не вытекло никакого количества и не наливали холодную воду перед этим. Термостат должен быть установлен на максимальную температуру.

4. Защита по температуре (важно для всех моделей).

Устройство оснащено специальным устройством (термовыключатель) для защиты от перегрева воды, которое выключает нагреватель из электрической сети, когда температура достигнет слишком высоких величин



После активации, это устройство не самовосстанавливается и прибор не будет работать. Обратитесь к авторизованному сервису для устранения проблемы.

VIII. МОДЕЛИ С ТЕПЛООБМЕННИКОМ (ЗМЕЕВИКОМ) - ФИГ. 1D И ТАБЛ. 2.

Такие бойлеры позволяют во время отопительного периода осуществлять экономию электроэнергии с помощью встроенного теплообменника (змеевика). В этом случае вода в бойлере может нагреваться и без потребления электричества при использовании локального или центрального отопления. Максимальная температура теплоносителя - 80°C.

Бойлеры с теплообменником дают возможность нагревать воду тремя методами:

1. С помощью электронагревательного элемента
2. С помощью теплообменника (змеевика)
3. Комбинированное нагревание - с помощью змеевика и электронагревательного элемента

Монтаж:

Кроме описанного выше метода монтажа, особенность этих моделей состоит в том, что теплообменник необходимо подключить в отопительную систему. При подключении необходимо соблюдать направление стрелок (фиг.1d.). Рекомендуем монтировать запирающие вентили на входе и выходе теплообменника. При остановке потока теплоносителя с помощью нижнего (запирающего) вентиля предотвращается нежелательная циркуляция воды в теплоносителе в периоды, когда используется только электрический нагреватель.

При демонтаже бойлера с теплообменником необходимо закрыть оба вентиля.



Обязательно надо использовать диэлектрические лайнеры при связывании теплообменника к инсталляции с медными трубами.



Для ограничения коррозии, в инсталляции надо использовать трубы с ограниченной диффузией газов.

IX. ПЕРИОДИЧЕСКОЕ ОБСЛУЖИВАНИЕ

При нормальной работе бойлера, под воздействием высоких температур, на поверхности нагревательного элемента образуется накипь. Это ухудшает теплообмен между нагревателем и водой. Температура поверхности нагревателя и в зоне около него начинает повышаться. Слышен характерный шум /закипающей воды/. Терморегулятор начинает чаще включаться и выключаться. Возможно также и „ложное“ включение температурной защиты. По этой причине производитель рекомендует раз в два года проводить профилактику вашего бойлера в сервисном центре. Чтобы очистить прибор, используйте влажную тряпку. Не используйте абразивные чистящие средства или содержащие растворители. Не надо заливать прибор водой.

Производитель не несет ответственность за последствия при несоблюдении указанной инструкции.



Указание по защите окружающей среды

Старые электроприборы представляют собой совокупность технических материалов и поэтому не могут быть утилизированы с бытовыми отходами! Поэтому мы хотели бы попросить Вас активно поддержать нас в деле экономии ресурсов и защиты окружающей среды и сдать этот прибор в приемный пункт утилизации.

Estimados clientes,

El equipo de TESI cordialmente le felicita su nueva compra. Esperamos que el nuevo aparato aporte para la mejora del confort de su casa. La descripción técnica presente e instrucción de explotación tiene como objetivo presentarle el producto y las condiciones de su montaje correcto y explotación. La instrucción está dedicada a los técnicos de capacidad legal que inicialmente van a montar el aparato, luego desmontar y montar de nuevo en caso de deterioro. El respeto de las indicaciones de la presente instrucción presenta un interés para el comprador y es una de las condiciones de garantía, marcadas en la tarjeta de garantía.

Por favor, tener en cuenta que guardar las instrucciones en este manual es sobre todo en el interés del cliente pero también es uno de los requisitos de garantía, indicados en la tarjeta, así que el cliente pueda obtener servicio de garantía sin pagar. El fabricante no se hace responsable de los daños en el aparato y los daños causados por el uso o ensamblaje no conforme a las indicaciones e instrucciones de este manual. El calentador eléctrico responde a los requerimientos de EN 60335-1, EN 60335-2-21.

I. FINALIDAD

El aparato tiene como fin indemnizar con agua caliente objetos de casa que tengan una red de conducción de agua con una presión de no más de 6 bar (0,6 MPa).

Está diseñado para explotación solamente en espacios cerrados y calentados, donde la temperatura no descienda por debajo de 4 °C y no está diseñado para operar en flujo continuo.

El aparato está diseñado para funcionar en regiones con dureza del agua hasta 10 °dH. En caso de que se instala en un área con agua más dura, es posible acumulación muy rápida de depósitos de calcio que causan ruido característico al calentar y un rápido deterioro de la parte eléctrica. En las regiones con agua dura se recomienda limpiar el aparato de la acumulación cada año, y uso de energía del calentador hasta 2 kW.

II. CARACTERÍSTICAS TÉCNICAS

1. Capacidad nominal, litros – mire la enseña sobre el aparato
2. Tensión nominal - mire la enseña sobre el aparato
3. Capacidad nominal - mire la enseña sobre el aparato
4. Presión nominal - mire la enseña sobre el aparato



Esta no es la presión de la red de suministro de agua. Es la anunciada para el aparato y se refiere a los requisitos de las normas de seguridad.

5. Tipo de termosifón - un calentador de agua cerrado de acumulación con aislamiento de calor
6. Cobertura interna – para modelos: GC-de vidrio y cerámica; SS-acero no oxidado, EV esmalte
7. Temperatura de agua después de desconectar el termostato: de 60°C a 75°C.



Para modelos con un termostato de regulación externa, el diapason de temperatura marcado se refiere a los casos en que el termostato ha sido puesto para una temperatura máxima de calentamiento del agua (mira más abajo)

III. IMPORTANTES REGLAS

- El calentador debe montarse solamente en recintos con una seguridad de incendios normal. No conecte el termosifón sin estar seguro de que está lleno de agua.
- La conexión del termosifón a la red de conducción de agua y eléctrica (en modelos sin cordón con tomacorriente) que se realice de técnicos de fontanería y canalización capacitados.
- Durante la conexión del calentador a la red eléctrica hay que tener

cuidado en la conexión correcta del conductor de protección (en lo modelos sin cordón con tomacorriente). Técnico calificado es una persona que tiene facultades que le confiere la normativa vigente del estado correspondiente.

- Si se prevé que se van a alcanzar temperaturas de congelación (bajo o C) en el lugar donde está instalado, purgue completamente el calentador (siguiendo las instrucciones en punto V-2 "Conexión hidráulica del calentador"). En modelos con opción de modos ajustables, se puede utilizar el modo anticongelante (que opera sólo cuando hay tensión eléctrica en el aparato y aparato encendido), sujeto a las condiciones descritas en el parágrafo VII (ajustar la temperatura)
- En operación – (modo de calentar el agua) - es normal que el agua gotee desde la abertura de drenaje de la válvula de seguridad. Ésta debe dejarse abierta a la atmósfera. Se deben tomar medidas por el retiro o cobro de las cantidades del encurrimiento para evitar daños no violando los requisitos descritos en punto 2, parágrafo V.
- La válvula y sus componentes relacionados deben ser protegidos de congelación.
- Al calentar el aparato puede ser oído ruido (agua hirviendo). Esto es normal y no indica un mal funcionamiento. El ruido aumenta con el tiempo y la razón es la acumulación de piedra caliza. Para eliminar el ruido, el aparatos necesita ser limpiado. Este servicio no está cubierto por la garantía.
- Para la función segura del calentador la válvula de protección reflexiva se limpia regularmente y revisa si funciona correctamente / que no sea bloqueado /, como en las zonas de agua intensamente calcárea se debe limpiar de la caliza amontonada. Este servicio no es un objeto de manutención de garantía.



Se prohíbe toda clase de cambios y reformas en la construcción y el esquema eléctrico del termosifón. En caso de presencia de tales, la garantía del aparato se anula. Bajo cambios y reformas se entiende cada eliminación de elementos puestos por el productor, incorporación de componentes adicionales en el calentador, canje de elementos análogamente no aprobados por el productor.

- La presente instrucción se refiere también a calentadores con cambiador de calor.
- Si el cordón alimentador (en los modelos que lo contienen empaquetado) es estropeado, éste debe ser cambiado por un servicio representativo o por una persona con tal calificación, para evitar toda clase de riesgos.
- Este aparato no debe ser explotado por gente (incluso niños) de capacidades físicas, sensibles o mentales reducidas, ni por gente con falta de experiencia y conocimiento, excepto si ésta está bajo vigilancia o instruida con respecto al uso del aparato por una persona responsable de su seguridad.
- Los niños deben estar bajo vigilancia para que esté seguro de que no juegan con el aparato.

IV. DESCRIPCIÓN Y PRINCIPIO DE FUNCIÓN

El aparato se compone de cuerpo, cadena en su parte baja (en los termosifones de montaje vertical) o en ambos lados (en termosifones de montaje horizontal), un panel de plástico de protección y una válvula protectora de retroceso.

1. El cuerpo se compone de un tanque de acero (contenedor de agua) y una caja (envoltura externa) con aislamiento de calor entre ellos de un penó poliuretano ecológicamente puro y de alta densidad, y dos tubos con tallado G 1/2" para dar agua fría (de anillo azul) y soltar agua caliente (de anillo rojo).

El tanque interno puede ser de dos tipos en dependencia del modelo:

- De acero negro protegido de corrosión por una cobertura especial de vidrio y cerámica.
- De un acero no oxidable

Los termosifones verticales pueden disponer de un cambiador de calor (serpentina). La entrada y la salida de la serpentina están posicionadas

lateralmente y representan tubos de tallado G 3/4".

2. En la cadena hay un calentador eléctrico montado. En los termosifones con una cobertura de vidrio y cerámica hay también un protector de magnesio montado.

El calentador eléctrico sirve de calentar el agua en el tanque y se maneja del termostato que mantiene automáticamente una temperatura determinada.

El aparato dispone de un mecanismo incorporado para asegurar protección de recalentación (termodesconector), que desconecta el calentador de la red de calentación, cuando la temperatura del agua alcance unas cifras bastante altas.

3. La válvula de protección reflexiva elimina el vaciamiento completo del aparato cuando para el dar del agua fría de la red de conducción de agua. Éste protege el aparato del aumento de la presión en el contenedor de agua hasta una cifra más alta que la aceptable a régimen de calentar (cuando aumente la temperatura el agua incrementa y la tensión aumenta), dejando caer el exceso por la apertura de drenaje.



La válvula de protección reflexiva no puede proteger el aparato cuando la conducción de agua viene una presión más alta que la determinada para el aparato.

V. MONTAJE Y CONEXIÓN



Todas las operaciones técnicas y electromecánicas deben ser realizadas por técnicos de capacidad legal. Técnico calificado es una persona que tiene facultades que le confiere la normativa vigente del estado correspondiente.

1. Montaje

Se recomienda que el montaje del aparato sea máximamente cerca de los lugares de uso de agua caliente para que decrezcan las pérdidas de calor en la conducción de agua. En caso de montaje en cuarto de baño él debe ser montado en tal lugar en que no sea mojado por agua de duche o duche auricular.

El aparato se cuelga a las placas que llevan montadas a su cuerpo (si ellos no son repuestas a él, deben ser montadas con los tornillos aplicados). El colgamiento se hace en dos ganchos (min. F 10 mm) repuestas sólidamente a la pared (no están incluidas en el paquete de colgar). La construcción de la placa que lleva de los termosifones de montaje vertical es universal y permite que la distancia entre los ganchos sea de 220 a 300 mm. 1a. En los termosifones de montaje horizontal las distancias entre los ganchos son diferentes para los distintos modelos y están mostradas en la tabla 1. de fig. 1c. para un montaje solar – fig.1b.



Para evitar daños para el cliente y para terceras personas en caso de deterioro del sistema de provisión de agua caliente es necesario que el aparato se monte en recintos donde haya un hidroaislamiento de suelo y drenaje en la canalización. De ningún modo no ponga debajo del aparato objetos que no son resistentes a agua. En el montaje del aparato en recintos sin hidroaislamiento de suelo es necesario que se haga un baño de protección debajo de éste con un drenaje hacia la canalización.

OBSERVACIÓN: EL BAÑO DE PROTECCIÓN NO ESTÁ INCLUIDA EN EL PAQUETE Y SE ESCOGE DEL CONSUMIDOR.

2. Conexión del termosifón a la red de conducción de agua

Fig. 4a para un montaje vertical ; Fig. 4b para un montaje horizontal Fig. 4c para un montaje solar

Donde: 1. Tubo de entrada. 2. Válvula de protección 3. Grifo de reducción (en caso de una presión en la conducción de aguas de más de 0,6 MPa), 4. Una grúa espiral 5. Embudo con una conexión de enchufe a la canalización 6. Manga de riego 7. Grifo para descargar el agua.

Cuando se conecta el termosifón a la red de conducción de agua hay que tener en cuenta los signos de color indicadores (anillos) en los tubos: azul – para agua fría /de entrada/, rojo – para el agua caliente /de salida/.

Es obligatorio que se monte la clapa de protección reflexiva con la cual el termosifón ha sido comprado. Ella se pone en la entrada del agua fría conforme la flecha de su cuerpo, que muestra la dirección del agua de entrada. No se admite otra armadura de parar entre la válvula y el aparato.

Excepción: Si las regulaciones locales requieren usar otra válvula de seguridad o dispositivo (que cumplen la normas EN 1487 o EN 1489) estos deben comprarse por separado. Para dispositivos que cumplen la norma EN 1487, la presión máxima de trabajo anunciada debe ser de 0,7 MPa. Para otras válvulas de seguridad, la presión al que están calibrado debe ser con 0,1 MPa menor que el marcado en la placa de aparato. En estos casos, la válvula de retroceso, que se suministra con el aparato, no debe ser utilizada.



La presencia de otras /viejas/ válvulas de protección reflexiva puede provocar un deterioro de su aparato y ellas deben ser eliminadas.



No se admiten otros grifos de cierre entre la válvula de seguridad (dispositivo de seguridad) y el aparato.



No se permite el enrollamiento de la válvula a tallados con longitud de más de 10 mm., en caso contrario esto puede causar deterioro de su válvula y será peligroso para su aparato.



En los termosifones de montaje vertical la valvula de protección debe estar conectada al tubo de entrada si el panel de plastic del aparato esta quitado. Despues de su montaje, este debe adoptar la posición, marcada en la figura 2.



La válvula de seguridad de retroceso y la tubería del aparato al calentador deben ser protegidos de congelación. Al hacer drenaje con manguera – el extremo libre debe estar siempre abierto a la atmósfera (no inmerso). La manguera también deberá estar protegida contra congelación.

El rellenar el termosifón de agua se hace cuando abre el grifo de dar agua fría de la red de conducción de agua hacia él como también en grifo de agua caliente de la pila mezcladora. Después de que el mezclador llene, debe correr un chorro constante de agua. Ya puede cerrar el grifo de agua caliente.

Cuando se necesita un vaciamiento del calentador es obligatorio que primero interrumpa la alimentación eléctrica hacia él. Para la alimentación del agua al calentador. Abra el grifo de agua caliente de la batería mezcladora. Abra el grifo 7 (Fig.4a y 4b) para descargar el agua del calentador. En caso de que falte un grifo semejante en la instalación, descargue el agua del calentador de manera siguiente:

- modelos equipados con una válvula de palanca – levante la palanca de la válvula y el agua va a correr por la abertura de drenaje.
- modelos equipados con una válvula sin palanca – el agua puede descargarse directamente del tubo para entrada de agua, desconectando previamente el calentador de las tuberías de agua. Cuando se quita la cadena es normal que fluyan unos litros de agua, restados en el contenedor de agua.



Cuando se extrae, deben adoptarse unas medidas de prevención de daños por el agua que se derrama.

Si la presión en la red de agua supera a las cantidades indicadas en el párrafo 1 mas arriba, es necesaria la instalación de válvula de reducción de presión, de lo contrario el calentador de agua no funcionará correctamente. El productor no asume la responsabilidad de los problemas causados por el uso incorrecto del aparato.

3. Conexión a la red eléctrica.



Antes de conectar la alimentación eléctrica, asegúrese de que el aparato está lleno de agua.

3.1. En los modelos provistos de cordón de alimentación en un paquete con un tomacorriente, la conexión se realiza si se conecta en el enchufe. El desconectar de la red eléctrica se realiza desconectando en tomacorrientes del enchufe.



La toma debe estar conectada a un circuito separado provisto de un mecanismo de seguridad. Se debe estar conectado a tierra.

3.2. Calentadores de agua equipados con cable de alimentación sin clavija de enchufe

El aparato debe conectarse a un circuito eléctrico individual de la instalación eléctrica fija, equipado con un dispositivo de seguridad con corriente eléctrica nominal de 16A (20A para potencia > 3700W). La conexión debe ser constane – sin clavija de enchufe. El circuito eléctrico debe ser equipado con un dispositivo de seguridad y con un mecanismo incorporado que asegure separación de todos los polos en caso de sobretensión tipo III.

Los cables de alimentación del aparato deben conectarse de la manera siguiente:

- Cable conductor de aislamiento marrón - al cable de fase de la instalación eléctrica (L).
- Cable conductor de aislamiento azul - al cable neutro de la instalación eléctrica (N).
- Cable conductor de aislamiento amarillo-verde - al cable protector de la instalación eléctrica (⊕).

3.3. Calentador de agua sin cable de alimentación

El aparato debe conectarse a un circuito eléctrico individual de la instalación eléctrica fija, equipado con un dispositivo de seguridad con corriente eléctrica nominal de 16A (20A para potencia > 3700W). La conexión se realiza por cables de cobre con un hilo (sólidos) – cable 3x2,5 mm² para potencia total de 3000W (cable 3x4.0mm² para potencia > 3700W).

En el contorno eléctrico de alimentación del aparato debe ser incorporado un mecanismo que asegure separación de todos los polos en las condiciones de categoría de supertensión III.

Para que sea montado el conductor eléctrico al calentador es necesario que se quite la tapa de plástico (fig. 2 a, b, c, d según el modelo comprado). Conectar los cables de alimentación de manera siguiente:

- cable correspondiente a fase conecte a señal A o A1 o L1 o L1.
- cable correspondiente a neutro conecte a señal N (B o B1 o N1).
- Es obligatoria la conexión el protector con el enlace de tornillo, señalado con signo ⊕.

Después de montaje la tapa de plástico se pone de nuevo!



Observación: En caso de modelos de termostato de regulación externa, mostrados en fig. 2c, desmonte el asa antes de montar la cobertura, apresándola desde la parte interna hasta que se separe de la tapa de plástico. Monte la tapa de plástico y después coloque el asa en el lugar apresándola hasta que haga ruido.

Aclaraciones de la fig 3:

TS – desconectador de termo, TR – regulador de termo; S – interruptor (para los modelos que lo tengan); R – calentador; IL – luz señal; F – elemento de conexión; M.S. – cobertura metálica; AT – testero de ánodo (sólo par los modelos que lo tengan); KL – mecanismo de lustre; AP – protector de ánodo; E.C. – bloque electrónico.

VI. PROTECCIÓN CONTRA CORROSIÓN – ÁNODO DE MAGNESIO (EN CASE DE CALENTADORES DE CONTENIDO DE AGUA CON UNA COBERTURA DE VIDRIO Y CERÁMICA)

El ánodo de magnesio protege la superficie interna del contenedor de agua contra corrosión.

Él aparece como un elemento que se gasta y que está sumiso a una inspección periódica.

Teniendo en cuenta la explotación sin plazo ni averías de su calentador el productor recomienda una inspección periódica del estado del ánodo de magnesio por un técnico autorizado como también repuesto en caso de necesidad y si proceda durante la profiláctica periódica del aparato. Para realizar el recambio, contacte a los servicios autorizados!

VII. OPERACIÓN CON EL APARATO.

1. Conexión del aparato.

Antes de conectar el aparato por primera vez asegúrese de que el termosifón ha sido conectado correctamente en la red eléctrica y de que está lleno de agua. La conexión del calentador se realiza mediante el reconnector incorporado en la instalación, descrito en subpunto 3.2 de punto V o conexión del tomacorriente con el enchufe (si el modelo tiene un cable con tomacorriente).

2. Termosifones de manejo electromagnético:

fig. 2 Donde:

- 1- Una tecla que aísla la humedad para conectar el aparato (con modelos de interruptor)
- 2 - Indicador luminoso
- 3 - Un asa de regulador (sólo con modelos de termostato de regulación)
- 4 - Una tecla que indica el estado del ánodo de magnesio de protección (sólo con modelos de testero)
- 5 - Índice de luz que indica el estado (operación) del protector de ánodo (sólo con modelos de testero)

Modelos que tienen un interruptor eléctrico incorporado en el calentador: es necesario pulsarlo para realizar la conexión.

Interruptor eléctrico de una sola tecla:

0 – posición de apagado;

I – posición de encendido;

Cuando el interruptor está en la posición de encendido, la tecla se ilumina (eso es un indicador adicional de posición de encendido) La señal luminosa del panel indica el régimen de funcionamiento del aparato: se ilumina al calentar la agua y se apaga al alcanzar la temperatura determinada por el termostato.

Interruptor eléctrico de dos teclas:

0 – posición de apagado;

I; II – posición de encendido;

Selección de los niveles de potencia de calentamiento:

Nivel de potencia (impresa sobre el letrero del aparato)	Interruptor (I) pulsado	Interruptor (II) pulsado	Los dos interruptores pulsados
1600 W	800 W	800 W	1600 W
2000 W	800 W	1200 W	2000 W
2400 W	1200 W	1200 W	2400 W

Las teclas del interruptor se iluminan, cuando están en la posición de encendido y el aparato está en régimen de calentar. Una vez alcanzada la temperatura determinada, el termostato se desconecta y las teclas del interruptor se apagan.

La señal luminosa de funcionamiento se ilumina, cuando existe alimentación eléctrica al aparato y se apaga cuando no existe alimentación eléctrica o cuando la protección incorporada en el aparato está apagada. (punto 4, más abajo).

- Ajuste de la temperatura (en modelos de termostato de regulación) Este ajuste permite dar la temperatura deseada lo cual se realiza a través el asa de la pantalla de manejo.

- Elección del régimen operacional en los modelos de la fig. 2b o 2c En la empuñadura están marcadas 4 posiciones que enseñan distintos regímenes operacionales de función del aparato.

❄️ REGIMEN CONTRA CONGELACION.

En este ajuste el aparato mantiene una temperatura que no permite que el agua hiele en él. El suministro eléctrico para el aparato debe estar encendido y el aparato debe estar encendido. La válvula de seguridad y las tuberías de el al aparato deben estar protegidos contra congelación.

En el caso de que por cualquier motivo se interrumpa el suministro de energía necesario, existe el peligro que el depósito de agua se congele. Por lo tanto, se recomienda en caso de una larga ausencia (una semana y mas) sacar el agua del aparato.

☀️ REGIMEN DE VERANO.

Este ajuste es adecuado para la estación de verano y se caracteriza por una temperatura máxima más baja para calentar el agua, que asegura un régimen económico de función del aparato.

❄️ REGIMEN DE INVIERNO.

Este ajuste es adecuado para la estación de invierno, y se caracteriza por una temperatura máxima alta de calentar el agua en el aparato. Este régimen asegura máxima cantidad de agua con una temperatura confortable.

🦠 REGIMEN ANTIBACTERIAL.

Es recomendable que el aparato se ponga una vez por mes en este régimen para un periodo de 1 día con el fin de asegurar higiene más alta del agua caliente consumada. Utilice este modo:

- cuando se pone en marcha un nuevo aparato,
- en un aparato que no ha operado durante más de una semana,
- con un probador de corriente del ánodo, (véase el punto 3 de este parágrafo).

Se permite utilizar el aparato de forma continua en este modo si usted necesita más agua caliente.

En la figura 2a está indicada la dirección de giro del mecanismo giratorio para los demás modelos de termostato de regulación externa.

 **IMPORTANTE:** En modelos que no tienen voltaje de manejo del termostato el ajuste de regulación automática de la temperatura del agua está enseñado de forma fabril.

3. Testero de ánodo – (en modelos con un tal incorporado).

Este aparato sirve para identificar el estado corriente del ánodo de magnesio e informa sobre su necesidad de recambio. El testero de ánodo está asegurado con un botón 4 y una indicación de luz 5 a su lado (fig. 2a, 2b).

El estado del protector de ánodo puede ver apretando el botón 4. Cuando el indicador de luz a su lado alumbrá, temblequeando en color VERDE, esto significa que el PROTECTOR DE ÁNODO funciona de forma normal y protege de corrosión su aparato. Cuando el indicador de luz alumbrá temblequeando en color ROJO, esto significa que el PROTECTOR DE ANODO ha sido gastado ya y debe ser recambiado.

 **IMPORTANTE:** El recambio del protector de ánodo se realiza de un técnico autorizado.

 **Tester ánodo señala correctamente el estado del ánodo protector al ser la temperatura en el dispositivo superior a 600 C. Por eso antes de apretar el botón (4) TEST, asegurarse que la agua en el calentador ha sido calentada y no ha entrado agua fría antes. El termostato debe ser ajustado a temperatura máxima.**

4. Protección por temperatura (válida para todos los modelos).

El aparato está provisto de un mecanismo especial (desconector de termo) para proteger de recalentación del agua, que excluye el calentador de la red eléctrica, cuando la temperatura alcance unas cifras muy altas.



Después de la activación, el dispositivo no se regenera y el aparato no funcionará. Póngase en contacto con un centro de servicio autorizado para solución del problema.

VIII. MODELOS CON CAMBIADOR DE CALOR (SERPENTINA) – FIGURA 1D Y TABLA 2

Estos termosifones permiten durante el periodo de calefacción del año que se realice economía de la energía eléctrica. Esto se consigue gracias al cambiador de calor incorporado (serpentina). Con su ayuda al agua en los calentadores puede calentar también sin consumo de electricidad, usándose un abastecimiento acuático local o central. La temperatura máxima del mecanismo calentador es 80 grados. Celsius. Los termosifones con un cambiador de calor dan una posibilidad de calentar el agua en tres métodos:

1. Mediante un calentador eléctrico
2. Mediante un cambiador de calor
3. Calentación combinada – mediante serpentina y calentador eléctrico

Montaje:

Además de la manera de montaje descrita más arriba, lo particular en estos modelos es que es necesario que el cambiador de calor sea conectado a la instalación de calefacción. La conexión se realiza siguiendo las direcciones de las flechas de la fig. 1d.

Le recomendamos que monte unas válvulas de parar en la entrada y la salida del cambiador de calor. En caso de parar la corriente del portante de calor mediante la válvula (de parar) baja va a evitar circulación no deseada del portante de calor en los periodos cuando usa sólo un calentador eléctrico.

En caso de desmontaje de su calentador con un cambiador de calor es necesario que amabas válvulas sean cerradas.



Es imperativo el uso de casquillos dieléctricos para conectar el intercambio térmico con la instalación de tubos de cobre.



Para limitar la corrosión, utilice tubos de difusión limitada de gases en la instalación.

IX. MANTENIMIENTO PERIÓDICO

En caso de función normal del calentador bajo la influencia de la alta temperatura de la superficie del calentador se difiere caliza /o sea piedra de caldera/. Esto empeora el cambio de calor entre el calentador y el agua. La temperatura de la superficie del calentador y en la zona alrededor de éste aumenta. Se oye un ruido típico /de agua hirviendo/. El regulador de termo comienza a conectar y desconectar más a menudo. Es posible que haya una activación "falsa" de la protección de temperatura. Por eso el productor de este aparato recomienda profiláctica de su calentador de agua a cada dos años por un centro de servicios autorizado o por una base de servicios. Esta profiláctica debe incluir limpieza y revisa del protector de ánodo (en los calentadores con una cobertura de vidrio y cerámica), que en caso de necesidad sea cambiado por otro nuevo.

Para limpiar el aparato utilice un paño húmedo. No use limpiadores abrasivos o aquellos que contienen solventes. No riegue el aparato con agua.

El productor no lleva ninguna responsabilidad de todas las consecuencias derivadas de no respetar la presente instrucción.



Advertencia para la protección del medio ambiente

¡Los aparatos eléctricos desechables son materiales que no son parte de la basura doméstica! Por ello pedimos para que nos ayude a contribuir activamente en el ahorro de recursos y en la protección del medio ambiente entregando este aparato en los puntos de recogida existentes!

Estimados Clientes,

A equipa TESI congratula-se com a sua nova compra. Esperamos que o seu novo aparelho traga mais conforto ao seu lar.

As descrições técnicas e o manual de instruções foram preparadas de forma a dar-lhe a conhecer o produto, a sua instalação e uso. Estas instruções devem ser seguidas também por técnicos especializados, para fazer a montagem, desmontagem e reparação em caso de avaria. A observação das instruções aqui contidas são do interesse do comprador e representam uma das condições de garantia, resumidas na mesma.

É importante ter em conta que a observância das indicações do presente manual de instruções é antes de mais no interesse do utente e ao mesmo tempo faz parte das condições de garantia indicadas no certificado de garantia, para que o utente possa beneficiar da assistência técnica gratuita. O fabricante não se responsabiliza por avarias no aparelho ou por eventuais danos causados devido a uma exploração e/ou montagem não conformes às indicações e às instruções do presente manual.

O termoacumulador cumpre as normas EN 60335-1, EN 60335-2-21.

I. MODO DE USO

O aparelho fornece água quente em casas com canalização de alta pressão, abaixo de 6 bar (0,6 MPa).

O aparelho destina-se somente a ser utilizado em locais fechados e aquecidos em que a temperatura não fica inferior a 4° C e não se destina a trabalhar em regime de passagem contínua.

O aparelho destina-se a trabalhar em regiões com dureza da água até 10°dH. Se estiver montado numa região onde a água é «mais dura» corre-se o risco de aparecer rapidamente uma acumulação de calcário que provocará um ruído característico ao aquecer e por conseguinte a deterioração das partes eléctricas. Nas regiões com águas mais duras recomenda-se efectuar uma limpeza do aparelho para eliminar o calcário acumulado, bem como utilizar potências do aquecedor até 2 kW.

II. CARACTERÍSTICAS TÉCNICAS

1. Volume nominal, V litros - ver figuras abaixo;
2. Voltagem nominal - ver figuras abaixo;
3. Potência nominal de consumo - ver figuras abaixo;
4. Pressão nominal - ver figuras abaixo;



Esta não é a pressão da rede de distribuição de água. É a pressão indicada para o aparelho e refere-se às exigências das normas de segurança.

5. Tipo de termoacumulador - termoacumulador fechado com isolamento térmico;
6. Revestimento interior para modelos: GC – vidro cerâmico; SS – aço inox, EV – verniz.
7. Temperatura da água depois da desligação do termostato de 60°C a 75°C.



Para modelos com termostato regulável, o diapasão de temperatura indicado refere-se aos casos em que o termostato encontra-se na temperatura máxima de aquecimento da água (veja abaixo).

III. REGRAS IMPORTANTES.

- O termoacumulador deve ser montado em acordo com as regras normais de resistência ao fogo.
- Não ligar o termoacumulador sem que esteja cheio de água.
- As ligações de água e eléctricas devem ser feitas por técnicos especializados. Um técnico habilitado é uma pessoa que possui as respectivas competências de acordo com os actos normativos do respectivo país.

- Quando ligar o termoacumulador à rede eléctrica, deve-se ter cuidados ao ligar o fio terra.
- Na possibilidade de temperatura deixa debaixo do zero oC o esquentador deve vaziar (seguem o procedimento descrito no p.V alínea 2 "Ligação do esquentador com a rede de canalização"). Os modelos que permitem configurações podem ser utilizados com um regime contra congelamento (funciona somente quando o aparelho está ligado à tensão eléctrica e pronto para ser utilizado), cumprindo as condições do parágrafo VII (configuração da temperatura)
- Durante o funcionamento normal – (regime de aquecimento de água) – é normal aparecerem alguns pingos de água do orifício de drenagem da válvula de segurança. A última deve estar aberta para a atmosfera. Devem ser tomadas as medidas de esvaziamento ou recolha da quantidade gotejada para evitar danos sempre cumprindo as exigências descritas no ponto 2 do parágrafo V. A válvula e os elementos ligados a ela devem ser protegidos contra congelamento.
- Durante o aquecimento do aparelho pode haver um ruído específico (a água que está a ferver). Isto é normal e não significa que existe alguma avaria. Com o tempo o ruído torna-se mais intenso e a razão é o calcário acumulado. Para eliminar o ruído é necessário limpar o aparelho. Este serviço não faz parte da assistência técnica incluída na garantia.
- Para garantir o funcionamento seguro do seu termoacumulador, a válvula de segurança e retorno deve ser regularmente limpa e inspecionada - a válvula não deve estar obstruída - e, nas regiões com alto nível de calcário na água, tem de ser limpa dos resíduos acumulados. Este serviço não está coberto pela garantia de manutenção.



Todas as alterações e modificações introduzidas à construção do termoacumulador e circuito eléctrico estão proibidas. Se estas alterações ou modificações foram feitas durante a instalação, a garantia do produto é nula. Alterações e modificações, significa a retirada de elementos incorporados pelo fabricante, a adição de componentes ao termoacumulador ou a substituição de componentes por elementos similares não aprovados pelo fabricante.

- Estas instruções são também válidas para termoacumuladores equipados com permutador de calor.
- Se o cabo eléctrico de alimentação (nos modelos que o têm) está danificado, deve ser substituído por um serviço técnico especializado, ou por pessoa de similares qualificações, para evitar qualquer risco.
- Este aparelho não está destinado a ser utilizado por pessoas (inclusive crianças) com capacidades físicas ou mentais sensíveis ou diminuídas, ou por pessoas sem experiência e conhecimentos, por excepção em casos quando estes encontram-se vigiados ou com instruções de uso dados por uma pessoa responsável pela sua segurança.
- As crianças devem ser vigiadas para ter a certeza que não estão a brincar com o aparelho.

IV. DESCRIÇÕES E PRINCÍPIOS DE FUNCIONAMENTO

O aparelho é composto pelo corpo, flange no lado inferior - para termoacumuladores de instalação vertical - ou lateralmente - para termoacumuladores de instalação horizontal - painel plástico de protecção e válvula de segurança de retorno.

1. O corpo é composto por um reservatório de aço (depósito de água), carcaça (corpo exterior) - com isolamento térmico colocado no meio, feito espuma de poliuretano de alta densidade, ecologicamente limpo - e dois tubos de rosca G ½": tubo de água fria marcado a azul e tubo de saída para água quente marcado a vermelho.
- O reservatório interior pode ser de dois tipos, dependendo do modelo:
- Fabricado em aço anti-corrosão, com revestimento especial vitro-cerâmico;
 - Fabricado em aço inox.
- Os termoacumuladores verticais podem levar dentro uma unidade permutadora (tubo de caldeira).

Os tubos de entrada e saída da caldeira estão localizados nos lados e têm tubos com rosca G ¾”.

2. Um aquecedor eléctrico é montado ao flange. Os termoacumuladores com revestimento vitro-cerâmico, são considerados uma protecção de magnésio.

O termostato tem um sistema de segurança de sobreaquecimento, com interrupção de potência para o aquecimento quando a temperatura da água atinge valores excessivos. Em caso disso, por favor consulte o serviço de assistência técnica.

O aparelho tem incorporado dispositivo de protecção contra sobreaquecimento (interruptor termostático) que desliga o aquecedor da rede eléctrica quando a temperatura da água atinge índices demasiado elevados.

3. A válvula de segurança de retorno impede que os aparelhos vazem, no caso de interrupção da entrada de água fria. A válvula protege o aparelho contra a subida de pressão acima do valor permitido durante o aquecimento (em caso de aumento da temperatura, a água aumenta de volume e a pressão aumenta, libertando o excesso de pressão pela abertura para drenagem).



A válvula de segurança de retorno não pode proteger o aparelho, caso haja um aumento de pressão excedendo a pressão pré estabelecida para o aparelho.

V. MONTAR E LIGAR “ON”



A montagem e instalação devem ser feitas por técnicos especializados. Um técnico habilitado é uma pessoa que possui as respectivas competências de acordo com os actos normativos do respectivo país.

1. Montagem.

Recomenda-se que a montagem do aparelho seja feita próxima dos locais de uso de água quente, para reduzir a perda de aquecimento na passagem pela canalização. Em caso da montagem do aparelho numa casa de banho, deve-se escolher uma zona fora do alcance de projecções de água. O aparelho é suspenso à parede, através de suportes fixos à unidade (em caso do suporte não estar fixo ao aparelho, deve ser fixado utilizando os dois pernos roscados fornecidos). São utilizados dois ganchos (min. Ø 10mm) para suspender o aparelho. O conjunto deve ser bem fixo à parede (ganchos não incluídos no conjunto de montagem). Os suportes do aparelho foram desenhados para montagem vertical dos termoacumuladores e permitem uma distância dos furos entre 220 e 310 mm - fig. 1a. Para termoacumuladores de montagem horizontal, a distância entre os furos varia de modelo para modelo e estão referenciadas no quadro 1 da fig. 1c. Para montagem a chão - fig. 1b



Para evitar danos ao usuário, ou a terceiros, e em caso de falhas no sistema de fornecimento de água quente, o aparelho deverá estar montado num local onde o chão esteja isolado ou tenha drenagem de água. Não colocar objectos que não sejam à prova de água debaixo do aparelho, em quaisquer circunstâncias. No caso do aparelho não ser instalado de acordo com as condições atrás referidas, deve ser colocado um tubo de segurança, para eventual descarga, debaixo do aparelho.



NOTA: O TUBO DE PROTECCÃO NÃO ESTÁ INCLuíDO, O QUAL DEVE SER SELECIONADO PELO USUÁRIO.

2. Tubos de ligação do termoacumulador

Fig. 4a – para montagem vertical ; Fig.4b - para montagem horizontal
Fig. 4c – para montagem a chão

Onde: 1-Tubo de entrada; 2 – válvula de segurança; 3-válvula de redução (para tensão do aquaduto superior a 0,6 MPa); 4 – torneira de fechamento; 5 – funil de ligação com a canalização; 6-mangueira; 7 – torneira de vazor o esquentador

Na ligação do termoacumulador à rede de água principal, devem-se considerar as cores indicadas/círculos pintados nos tubos: azul para água fria (entrada) e vermelho para água quente (saída).

A montagem da válvula de segurança de retorno, fornecida com o termoacumulador, é obrigatória.

A válvula de segurança de retorno deve ser montada no tubo de água fria fornecido, de acordo com a direcção da seta estampada no corpo de plástico, que indica a direcção de entrada de água. Quaisquer outros dispositivos de segurança adicionais não devem ser montados entre a válvula de segurança de retorno e o termoacumulador.

Excepção: Se os regulamentos locais (normas) exigirem a utilização de outra válvula de segurança ou dispositivo (conforme à norma EN 1487 ou EN 1489), este último deve ser comprado adicionalmente. Para os dispositivos conformes à norma EN 1487 a pressão máxima de serviço indicada deve ser 0.7 MPa. Para outras válvulas de segurança a pressão em que são calibradas deve ser de 0.1 MPa abaixo da indicada na tabela do aparelho. Nestes casos a válvula de controlo e anti-retorno que é fornecida com o aparelho não deve ser utilizada.



Caso existam válvulas de segurança de retorno antigas, que podem conduzir a avarias do aparelho, as mesmas devem ser retiradas.



É proibido colocar qualquer dispositivo de bloqueio entre a válvula de controlo e anti-retorno (o dispositivo de segurança) e o aparelho.



O aperto da válvula de segurança de retorno em roscas com mais de 10 mm de comprimento não é autorizado, pois pode causar danos na válvula e pôr em perigo o seu aparelho.



Nos termoacumuladores com montagem vertical, a válvula de segurança deve ser ligada ao tubo de entrada sendo levantado o painel plástico do aparelho . Depois de ser montado, ele deve ter a posição indicada na figura 2.



A válvula de controlo e anti-retorno e o respectivo tubo condutor que a liga ao esquentador de água devem estar protegidos contra congelamento. Quando na drenagem é utilizada uma mangueira – a extremidade livre deve estar sempre orientada para a atmosfera (não debaixo de água). A mangueira deve ser protegida contra congelamento.

Abriu a válvula da rede de água fria e, em seguida, abriu a válvula da saída de água quente do termoacumulador. Quando o enchimento estiver completo, o caudal de água será constante na torneira.

Agora pode fechar a válvula (torneira) de água quente. Caso tenha que esvaziar o termoacumulador, primeiro deve desligar o aparelho da rede eléctrica. Corta a água que corre para o esquentador. Abre a torneira de água quente de bateria que mistura a água quente e água fria. Abre torneira 7 (figura 4a e 4b) para vazor água no esquentador. Si na instalação não é instalado aquela torneira, o esquentador pode ser vazor como é devido:

- os modelos que tem a válvula de precaução com alavanca - levanta a alavanca I a água repuxara através da abertura drenagem da válvula
- os modelos que tem a válvula de precaução sem alavanca – o esquentador pode ser vazor directamente do tubo de entrada mas o esquentador deve ser despender de antemão do aqueduto.

Em caso de remoção da membrana, a descarga de vários litros de água que resta no reservatório, é normal.



Devem ser tomadas medidas para prevenir danos durante a drenagem da água.

Se a pressão na rede de distribuição de água ultrapassar o valor indicado no parágrafo I, neste caso será necessário montar uma válvula redutora, caso contrário o esquentador de água não funcionará correctamente. O fabricante não assume qualquer responsabilidade por problemas causados por uso indevido do aparelho.

3. Ligações eléctricas



Assegure-se que o aparelho está cheio de água, antes de o ligar à rede eléctrica.

3.1. Modelos com cabo de alimentação e ficha são ligados a uma tomada de corrente. Para desligar estes aparelhos tem de se retirar a ficha da tomada de corrente.



A tomada deve ser correctamente ligada ao ciclo de corrente próprio protegido com fusível. E deve ser ligada à terra.

3.2. Aquecedores de água, equipados com cabo de alimentação sem plugue
O aparelho deve ser conectado a um circuito elétrico separado na instalação elétrica fixa, equipado com um fusível cuja corrente nominal declarada é 16A (20A para potência > 3700W). A conexão deve ser permanente - sem plugues. O circuito elétrico deve ser equipado com um fusível e com dispositivo incorporado que proporciona desconexão de todos os pólos caso uma sobretensão de categoria III ocorrer. A conexão dos condutores do cabo de alimentação do aparelho deve ser realizada da seguinte maneira:

- Condutor de cor castanha do isolamento - ao condutor de fase da instalação elétrica (L)
- Condutor de cor azul do isolamento - ao condutor neutro da instalação elétrica (N)
- Condutor de cor amarela-verde do isolamento – ao condutor protetivo da instalação elétrica (\oplus)

3.3. Aquecedor de água sem cabo de alimentação
O aparelho deve ser conectado a um circuito elétrico separado na instalação elétrica fixa, equipado com um fusível cuja corrente nominal declarada é 16A (20A para potência > 3700W). A conexão realiza-se por meio de fios de cobre sólidos – cabo 3x2,5 mm² para uma potência total de 3000W (cabo 3x4,0 mm² para uma potência > 3700W). O circuito elétrico do aparelho tem de ter um ligador, assegurando a separação entre os pólos em carga, segundo condições da categoria III da Alta tensão.

Para instalar o cabo de alimentação no termoacumulador, remover a tampa plástica (fig. 2 – a, b, c, d – conforme o modelo).

A conexão dos fios de alimentação devem estar em conformidade com as marcações nos terminais da seguinte forma:

- o condutor de fase como uma indicação A ou A1 ou L ou L1
- o condutor neutro como uma indicação N (B ou B1 ou N1)
- É obrigatória a ligação do cabo de protecção para a junção de parafuso marcada com o signo \oplus .

Depois da montagem a tampa de plástico coloca-se novamente!



Nota: Para modelos com termóstato – indicado na fig. 2c – desmontar a pega antes de colocar a tampa, pressionando-a do lado interno, até ficar separada da cobertura plástica. Montar a cobertura plástica e colocar o botão no seu lugar até ouvir um “click”.

Notas explicativas à fig. 3

TS – interruptor térmico; TR – regulador térmico; S – interruptor (para modelos com a existência deste); R – aquecedor; IL – lâmpada de sinalização; F – falange; M.S. – camisa de metal; AT – testador de anodo (para modelos com a existência deste); KL – conector luster; AP – protector de anodo; E.C. – bloco electrónico.

VI. ANODO DE MAGNÉSIO PARA PROTECÇÃO DA OXIDAÇÃO (PARA TERMOACUMULADORES COM RESERVATÓRIO REVESTIDOS A VITRO-CERÂMICO)

O anodo de magnésio protege a superfície interior do reservatório da corrosão.

O elemento de anodo é um elemento interno que deve ser substituído periódicamente.

No sentido de alcançar uma maior longevidade, o fabricante recomenda inspeções periódicas ao estado do anodo de magnésio, feitas por um técnico especializado, e substituídas quando necessário, podendo esta análise ser feita durante a manutenção técnica preventiva.

Para assistência técnica, contacte o serviço técnico autorizado.

VII. FUNCIONAMENTO

1. Ligação:

Antes de ligar o aparelho pela primeira vez, assegurar-se que este está correctamente ligado e o depósito de água cheio. O termoacumulador é ligado através de um dispositivo integrado no quadro eléctrico e descrito no item 3.2 do ponto V ou através de ligação da ficha e da tomada (caso o modelo tenha cabo e ficha).

2. Termoacumuladores com direcção electro-mecânica

fig. 2 Onde:

- 1 - Botão resistente a humidade para pôr o aparelho em funcionamento (para modelos com interruptor)
- 2 - Indicador luminoso
- 3 - Asa para regulador (só para modelos com termóstato regulável)
- 4 - Botão para identificação do estado do protector de anodo de magnésio (só para modelos com téster)
- 5 - Indicador luminoso mostrando o estado (o funcionamento) do protector de anodo (só para modelos com téster)

Nos modelos com switch de aquecedor é necessário incluí-lo.

Interruptor eléctrico com uma chave:

0 – posição desligada;

I – posição ligada;

Quando o interruptor está na posição para incluir, a botão acende (indicação adicional para a posição incluída)

Painel de controle indicador indica o estado / mode /, que está localizado no aparelho: acende quando o aquecimento da água e extinguem atingindo especificado pelo termostato da temperatura da água.

Interruptor eléctrico com duas chaves:

0 – posição desligada;

I; II – posição ligada;

Selecione grau de energia para aquecimento:

Poder declarado (que está marcado na chapa)	Chave incluído (I)	Chave incluído (II)	Ambas as séries estão incluídos
1600 W	800 W	800 W	1600 W
2000 W	800 W	1200 W	2000 W
2400 W	1200 W	1200 W	2400 W

Chaves do interruptor eléctrico acendem quando estão ligados e v o aparelho está em modo de aquecimento. Eles desligar quando chegar a temperatura do jogo e desligar o termostato.

Painel de controle indicador acende quando o aparelho tem feito o poder de energia eléctrica. É desligada quando não tem poder ou não pode proteger o sistema interno da temperatura

- Temperatura seleccionada (para modelos com termóstato regulável)

Este termóstato permite uma lenta regulação da temperatura desejada, usando o regulador do painel de comando.

- Selecção de funcionamento para os modelos das fig. 2c ou fig. 2d: No cursor são indicadas 4 posições que apontam diferentes regimes indicativos de funcionamento do aparelho.

MODO ANTI-GÉLO.

Com esta definição o aparelho mantém a temperatura de modo que a evitar que a água gele. A alimentação eléctrica do aparelho deve estar ligada e o aparelho deve estar pronto para funcionar. A válvula de segurança e o respectivo tubo condutor, que a liga ao aparelho devem estar obrigatoriamente protegidos contra congelamento. Se por qualquer razão for necessário cortar a alimentação eléctrica, corre o risco de provocar o congelamento da água que está no reservatório. Por este motivo recomendamos, se se ausentar por um período de tempo mais longo (mais de uma semana), o esvaziamento da água do aparelho.

MODO VERÃO.

Esta selecção é adequada para a estação de verão e caracteriza-se por menor temperatura máxima de aquecimento da água que assegura um regime económico de funcionamento.

MODO INVERNO.

Esta selecção é adequada para a estação de inverno e caracteriza-se por elevada temperatura máxima de aquecimento da água no aparelho. O regime assegura quantidade máxima de água com temperatura confortável.

MODO ANTI-BACTÉRIAS.

É aconselhável que ligue o aparelho neste regime uma vez por mês por um período de 1 dia com o objectivo de assegurar higiene mais rigorosa da água quente utilizada. Utilize este regime quando:

- Ligar um novo aparelho,
- O aparelho esteve desligado por mais de uma semana.
- Efectuar um teste através do indicador do estado do ânodo (ver p. 3 deste parágrafo)

É admissível que o aparelho esteja a funcionar constantemente neste regime se tiver precisar de mais água quente.

Na fig. 2a está indicado o sentido de rodar a asa para os restantes modelos com termostato regulável externo.

 **IMPORTANTE:** Os modelos que não têm controlo termostático regulável têm uma pré-definição de temperatura da água definida pelo fabricante.

3. TÉSTER ANÓDIO - (para modelos com téster integrado)

Este dispositivo serve para identificação do estado corrente do ânodo magnésiano e avisa da necessidade de substituição. O tester anódio é equipado de botão 4 e de indicação luminosa 5 ao lado dele (fig. 2a, 2b).

Pode verificar o estado do protector anódio premindo no botão 4. Quando o indicador luminoso ao lado dele pisca em cor VERDE isto significa que o PROTECTOR ANÓDIO funciona normalmente e protege o seu aparelho contra corrosão. Quando o indicador luminoso pisca em cor VERMELHA, isto significa que o PROTECTOR ANÓDIO é usado e deve ser substituído.

 **IMPORTANTE:** A substituição do protector anódio faz-se por um técnico habilitado.

 *O indicador do estado do ânodo indica correctamente o estado da protecção por ânodos quando a temperatura da água no aparelho é superior a 60°C. Por isso antes de carregar no botão 4 (TESTE), verifique-se de que a água no aparelho está aquecida e não houve fuga de água com a entrada de água fria antes disto. O termostato deve estar configurado a temperatura máxima.*

4. Protecção de temperatura (válido para todos os modelos).

O aparelho tem dispositivo especial (interruptor termostático) para protecção contra sobreaquecimento da água que desliga o aquecedor da rede eléctrica quando a temperatura atinge níveis demasiado altos.

 *Depois de o dispositivo estiver colocado em serviço não pode ser auto-restituído e o aparelho não funcionará. Entre em contacto com a oficina autorizada para resolver o problema.*

VIII. MODELOS COM PERMUTADOR DE CALOR - FIG. 1D E QUADRO 2.

Estes termoacumuladores permitem a poupança de energia durante a época de aquecimento. Esta situação é possível com o permutador de calor interno. Através dele, o termoacumulador pode aquecer a água sem consumo eléctrico, usando um sistema de aquecimento alternativo local ou central. A temperatura máxima do portador de calor - 80°C.

Os termoacumuladores com permutador interno permitem 3 possibilidades de aquecimento de água:

1. Através da resistência eléctrica;
2. Através do permutador de calor;
3. Aquecimento combinado - através da resistência eléctrica e do permutador de calor.

Montagem:

Em adição ao esquema de montagem apresentado atrás, especialmente para os modelos mais recentes, é necessária a ligação do permutador de calor à instalação de aquecimento. A instalação deve ser realizada em acordo com a indicação das setas na Fig.1d. Recomenda-se a colocação de torneiras/válvulas na entrada e na saída do permutador de calor. Desta forma, evita-se a circulação de água no permutador de calor na época em que apenas se usa o aquecimento eléctrico de água.

Em caso de desmontagem do termoacumulador, as torneiras no circuito do permutador devem ser fechadas.

 *É obrigatório utilizar casquilhos de propriedades dieléctricas ao ligar o permutador de energia térmica a instalações de tubos de cobre.*

 *Para reduzir o efeito da corrosão na instalação deve utilizar tubos de difusão limitada dos gases.*

IX. MANUTENÇÃO PERIÓDICA

Em condições normais de utilização, o termoacumulador, com influência de altas temperaturas e calcário depositado na resistência, pode começar a ligar e desligar frequentemente. Uma deterioração da protecção térmica é possível. Devido a estes factos, o fabricante recomenda manutenção preventiva do seu termoacumulador, por pessoal qualificado. Esta manutenção preventiva tem de incluir limpeza e inspecção do anodo de magnésio, o qual deve ser substituído em caso de necessidade.

Utilize um pano húmido para limpar o aparelho. Não utilize produtos de limpeza abrasivos ou solventes. Não molhe o aparelho com água.

O FABRICANTE NÃO É RESPONSÁVEL POR QUAISQUER CONSEQUÊNCIAS PELA NÃO OBSERVAÇÃO DESTAS INSTRUÇÕES.



Indicações para a protecção do meio ambiente

Aparelhos eléctricos antigos são materiais que não pertencem ao lixo doméstico! Por isso pedimos para que nos apoiem, contribuindo activamente na poupança de recursos e na protecção do ambiente ao entregar este aparelho nos pontos de recolha, caso existam.

Sehr geehrte Kunden,
Vorliegende technische Beschreibung und Bedienungsanleitung ist dazu bestimmt, Sie mit dem Gerät und den Anforderungen für seine richtigen Installation und Betrieb bekannt zu machen. Die Anleitung ist auch für die geprüften Techniker bestimmt, welche das Gerät montieren und im Falle eines Fehlers demontieren und reparieren werden.

Die Einhaltung der Anweisungen der vorliegenden Anleitung ist im Interesse des Käufers und eine der Garantievoraussetzungen, die in der Garantiekarte genannt sind.

Bitte beachten Sie, dass die Einhaltung der Hinweise in der vorliegenden Anleitung im Interesse des Käufers liegt. Zur gleichen Zeit wird sie als eine der Garantiebedingungen erklärt, die in der Garantiekarte erwähnt sind, damit der Käufer kostenlose Garantieleistungen nutzen darf. Der Hersteller haftet nicht für Beschädigungen am Gerät und eventuelle Schäden, die infolge eines Betriebes und/oder einer Montage, die den Hinweisen und den Instruktionen in dieser Anleitung nicht entsprechen, verursacht sind. Der elektrische Boiler entspricht den Anforderungen von EN 60335-1, EN 60335-2-21.

I. BESTIMMUNG

Das Gerät ist bestimmt, heißes Wasser für den Haushalt und für kommunale Objekte zu versorgen, welche eine Wasserversorgung mit höchstens 6 bar (0,6 MPa) haben.

Er ist nur für einen Gebrauch in geschlossenen und beheizten Räumen bestimmt, in denen die Temperatur unter 4°C nicht fällt. Er ist nicht bestimmt, in einem ununterbrochenen gedehnten Modus betrieben zu werden.

Das Gerät ist für einen Gebrauch in Gebieten mit Wasserhärte bis 10 °dH bestimmt. Im Falle, dass er in einem Gebiet mit "härterem" Wasser montiert wird, ist das schnelle Ansammeln von Kalkablagerungen möglich. Diese Kalkablagerungen verursachen ein spezifisches Geräusch beim Wasseraufwärmen, sowie schnelle Beschädigung der elektrischen Teile. In Regionen mit härteren Wässern wird jedes Jahr eine Reinigung des Gerätes von den angesammelten Kalkablagerungen, sowie ein Gebrauch von Erhitzerleistungen bis 2 kW empfohlen.

II. TECHNISCHE EIGENSCHAFTEN

1. Nennvolumen V, Liter – s. das Schild auf das Gerät
2. Nennspannung - s. das Schild auf das Gerät
3. Nennleistung - s. das Schild auf das Gerät
4. Nenndruck – s. das Schild auf das Gerät



Dies ist der Druck des Wasserversorgungsnetzes nicht. Dies ist der für das Gerät geltende Druck und bezieht sich auf die Anforderungen der Sicherheitsnormen.

5. Typ des Boilers - geschlossener Speicher-Warmwassererwärmer, wärmeisoliert
6. Innenbeschichtung – für Modelle: GC-Glaskeramik; SS- rostfreier Stahl
7. Wassertemperatur nach Abschalten des Thermostats: von 60°C bis 75°C.

III. WICHTIGE REGELN

- Der Boiler soll nur in Räumen mit einer normalen Feuersicherung installiert werden.
- Schalten Sie den Boiler nicht ein, wenn Sie sich nicht vergewissert haben, dass er voll mit Wasser ist.
- Der Anschluß des Boilers an die Wasser- und Stromversorgung (bei Modellen ohne Schnur mit Stecker) soll nur von geprüften Techniker ausgeführt werden. Der qualifizierte Techniker ist eine Person, die die entsprechenden Kompetenzen gemäß der normativen Vorschriften des entsprechenden Staates besitzt.
- Beim Anschluß des Boilers an das Stromversorgungsnetz ist für den ordnungsgemäßen Anschluß des Schutzleiters (bei Modellen ohne Schnur mit Stecker) zu achten.

- Wenn es die Wahrscheinlichkeit besteht, dass die Raumtemperatur unter 0 °C fällt, soll der Boiler entleert werden (befolgen Sie das im V., 2. beschriebene Verfahren "Anschluss des Boilers an die öffentliche Wasserversorgung"). Bei den Modellen mit Möglichkeit auf Einstellung kann ein Frostschutzmodus gebraucht werden (der nur bei elektrischer Spannung zu dem Gerät und bei eingeschaltetem Gerät funktioniert). Dabei sind die Bedingungen im Absatz VII zu beachten (Einstellung der Temperatur)

- Im Betrieb (Beim Modus Wasserehitzen) ist es normal, dass Wasser von dem Wasserabflußloch des Ventils tropft. Das Wasserabflußloch ist zu der Atmosphäre offen zu lassen. Maßnahmen in Bezug auf das Beseitigen oder Sammeln der abgelaufenen Wassermenge sind zu treffen, damit Schäden vermieden werden. Die Anforderungen, die im Punkt 2 des Absatzes V beschrieben sind, sind nicht zu verletzen.

- Das Ventil und die zugehörigen Komponenten müssen vor Frost geschützt werden.
- Während des Erhitzens kann ein pfeifendes (wie kochendes Wasser) Geräusch von dem Gerät gehört werden. Dies ist normal und ist kein Anzeichen für eine Fehlfunktion. Das Geräusch nimmt im Laufe der Zeit zu. Der Grund dafür ist der angesammelte Kalkstein. Damit das Geräusch beseitigt wird, ist es notwendig, dass man das Gerät reinigt. Diese Dienstleistung ist bei der Garantiebedingung nicht enthalten.
- Für die sichere Arbeit des Boilers ist es erforderlich, dass die Rückschlagklappe regelmäßig gereinigt und ihre normale Funktion geprüft wird /ob sie nicht blockiert ist/, indem in den Gebieten mit stark kalkhaltiges /hartes/ Wasser die Reinigung vom angehäuftem Kalkstein notwendig ist. Diese Leistung gehört zu der Garantiewartung nicht.



Alle Änderungen und Umbau an der Konstruktion und dem elektrischen Plan des Boilers sind untersagt. Wenn solche festgestellt werden, wird die Garantie für das Gerät aufgehoben. Unter Änderungen und Umbau versteht man jede Beseitigung von Teilen, welche vom Hersteller eingebaut sind, Einbau zusätzlicher Bauteile in den Boiler, Ersetzung von Teilen mit vergleichbaren Teilen, die vom Hersteller nicht zugestimmt sind.

- Bei fehlerhafter Versorgungsschnur (bei den Modellen, welche mit solcher ausgerüstet sind), ist sie von einem Vertreter der Service oder andere geprüfte Person ersetzt werden, um jedes Risiko auszuschließen.
- Dieses Gerät ist nicht zum Betreiben von Kindern und Menschen mit gesenkten Empfindlichkeit, physischen oder geistigen Fähigkeiten, oder Menschen, die keine Erfahrung und Kenntnisse haben, außer wenn sie überwacht werden oder für die Benutzung des Geräts von dem Mensch instruiert werden, der für ihre Sicherheit zuständig ist.
- Die Kinder müssen überwacht werden, um sicher zu sein, dass sie mit dem Gerät nicht spielen.

IV. BESCHREIBUNG UND ARBEITSPRINZIP

Das Gerät besteht aus einem Körper, einem Flansch im unteren Teil / bei vertikaler Befestigung des Boilers/ oder seitlich / bei Boiler, die horizontal zu befestigen sind /, einer Kunststoff- Schutzplatte und einer Rückschlagklappe.

1. Der Körper besteht aus einem Stahlbehälter (Wasserbehälter), einem Mantel (Aussenhaut) und einer Wärmeisolierung zwischen Ihnen, welche aus einem ökologisch reinen hochdichten Polyurethanschaum, und zwei Rohren mit G 1/2"- Gewinde für die Kalt-Wasser-Zuführung (mit blauen Ring) und zum Ablassen des Warmwassers (mit einem roten Ring).

Der Innenbehälter, kann modellbezogen zwei Typen sein:

- aus schwarzem Stahl mit einer speziellen glaskeramischen Beschichtung oder emailbeschichtet
- aus rostfreiem Stahl

Die vertikalen Boiler können mit einem eingebauten Wärmetauscher (Serpentine) sein. Der Eingang und der Ausgang der Serpentine sind seitlich angeordnet und stellen Rohren mit G 3/4"- Gewinde dar.

2. An dem Flansch ist ein elektrischer Heizer montiert. Bei den Boilern mit einer glaskeramischen Beschichtung ist auch ein Magnesium-Schutz montiert.

Der elektrische Heizer dient zur Erwärmung des Wassers im Behälter und wird vom Thermostat geteuert, der automatisch die notwendige Temperatur aufrecht erhält.

Das Gerät ist mit einer eingebauten Überhitzungsschutzvorrichtung (Thermoschalter) ausgerüstet, welche den Heizer vom elektrischen Diese Vorrichtung setzt nicht selbsttätig zurück.

3. Die Rückschlagklappe vermeidet das volle Ausleeren des Geräts falls von der Wasserversorgung kein kaltes Wasser zugeführt wird. Sie schützt das Gerät bei der Heizung gegen Druckerhöhung im Wasserbehälter über den zulässigen Wert (! bei der Heizung dehnt sich das Wasser aus und der Druck steigt), durch Auslassung des Überschusses durch die Drainage-Öffnung.



Die Rückschlagklappe kann das Gerät vor höheren als für das Gerät erklärten, von der Wasserleitung zugeführten Druck, nicht schützen.

V. MONTAGE UND ANSCHLUSS



Alle technische und elektrische Installationsarbeiten sind von geprüften Technikern auszuführen. Der qualifizierte Techniker ist eine Person, die die entsprechenden Kompetenzen gemäß der normativen Vorschriften des entsprechenden Staates besitzt.

1. Montage

Es wird empfohlen, das Gerät möglichst nah an die Stellen, wo das Warmwasser benutzt wird, zu installieren, damit die Wärmeverluste in der Leitung reduziert werden. Falls der Boiler in einem Badezimmer installiert wird, ist zu beachten, dass er nicht von der Dusche oder von der Handbrause mit Wasser übergossen wird.

Bei einer Befestigung an der Wand wird das Gerät an den tragenden Platten, die an seinem Körper montiert sind, gehängt (falls sie nicht montiert sind, müssen sie mittels der beigelegten Bolzen montiert werden). Das Aufhängen wird auf zwei Haken gemacht (min. Φ 10 mm), die zuverlässig an der Wand befestigt sind (sie sind dem Aufhänger nicht beigelegt). Die Konstruktion der tragenden Platte bei vertikale Boiler ist universal und erlaubt einen Abstand zwischen den Haken von 220 bis 300 mm - Bild 1.

Bei den Wassserwärmern mit horizontaler Montage unterscheiden sich die Abstände zwischen den Haken für die verschiedenen Inhalte und sind in Tabelle 1 zu Abb. 1c aufgeführt.

Bei den Modellen mit Bodenmontage könnte die Befestigung durch Schrauben in dem Boden erfolgen. Der Abstand zwischen den Schienen zum Aufhängen wird für die unterschiedlichen Inhalte in Tabelle 1 zu Abb.1b bezeichnet.



Um Schäden für den Verbraucher und Dritten, falls das System für Warmwasserversorgung Fehler zeigt, zu vermeiden, ist es notwendig, das Gerät in Räumen mit Boden-Hydroisolierung und Drainage in die Kanalisation zu installieren. Keinesfalls stellen Sie bitte unter dem Gerät Gegenstände, die nicht wasserbeständig sind. Falls das Gerät in einem Raum installiert wird, wo der Boden nicht hydroisoliert ist, ist es erforderlich, unter dem Gerät eine Schutzwanne mit Verbindung /Drainage/ zur Kanalisation zu stellen.

BEMERKUNG: DIE SCHUTZWANNE GEHÖRT ZUR ANLAGE NICHT UND WIRD VOM VERBRAUCHER GEWÄHLT.

2. Anschluss des Boilers an die öffentliche Wasserversorgung
Bild 4: a - Vertikale Befestigung an der Wand; b - Horizontale

Befestigung an der Wand

Wo: 1- Eingangrohr; 2 - Schutzklappe; 3- Reduzierventil (bei einem Druck in der Wasserleitung über 0.6 MPa); 4- Verschlussahn; 5 - Trichter zum Anschluss an die Kanalisation; 6- Schlauch; 7 - Ablaufhahn für Boilerentleerung

Beim Anschluß des Boilers zur Wasserversorgung muss man die Hinweiskeichen /farbige Ringe/ der Rohre berücksichtigen: blau – für Kaltwasser /Zufuhrwasser/, rot – für das Heißwasser /Ausgangswasser/. Das Montieren der Rückschlagklappe, welche samt mit dem Boiler verkauft wird, ist eine Soll-Vorschrift. Sie wird am Kaltwassereingang montiert, entsprechend dem Pfeil auf dem Körper der Rückschlagklappe, welche die Richtung des Eingangswassers zeigt. Es ist keine andere Verschlussarmatur zwischen der Klappe und dem Gerät zugelassen. Ausnahme: Wenn die örtlichen Regelungen (Vorschriften) die Verwendung eines anderen Sicherheitsventils oder anderes Gerätes (die den EN 1487 oder EN 1489 entsprechen) erfordern, dann soll es zusätzlich gekauft werden. Für Einrichtungen, die den EN 1487 entsprechen, soll der maximale angekündigte Betriebsdruck 0.7 MPa sein. Für andere Sicherheitsventile soll der Druck, der eingestellt ist, mit weniger als 0.1 MPa unter dem Druck auf dem Typenschild des Gerätes sein. In diesen Fällen soll das Sicherheitsventil, das mit dem Gerät angeliefert ist, nicht verwendet werden.



Das Vorhandensein anderer /alten/ Rückschlagklappen kann zum Schaden Ihres Geräts führen, deshalb sind sie zu entfernen.



Andere Absperrventile zwischen dem Sicherheitsventil (Sicherheitseinrichtung) und dem Gerät sind nicht erlaubt.



Das Einschrauben der Klappe an Gewinden, die länger als 10 mm sind, ist untersagt. Im entgegengesetzten Fall kann das zum Schaden Ihrer Klappe führen und ist für Ihr Gerät gefährlich.



Bei den Boilern mit vertikaler Befestigung muss die Schutzklappe zum Eingangrohr bei entfernter Kunststoff-Platte des Geräts gemacht werden. Nach der Montage soll ihre Position die am Bild 2 gezeigte sein.



Das Sicherheitsventil und die Rohrleitungen an den Boiler müssen vor Frost geschützt werden. Bei einem Ablaufschlauch soll sein freier Teil immer zu der Atmosphäre offen sein (aber nicht eingetaucht). Der Schlauch soll auch vor Frost geschützt werden.

Das Auffüllen des Boilers wird durch Öffnen des Hahns für die Zuführung des Kaltwassers von der Wasserversorgung zum Boiler und des Hahns für Heißwasser der Mischbatterie gemacht. Nach dem Auffüllen muss von der Mischbatterie ein ununterbrochener Wasserstrahl fließen. Jetzt können Sie den Feißwasser-Hahn zumachen. Wenn eine Entleerung des Boilers erforderlich ist, sorgen Sie an erster Stelle dafür, dass die Stromversorgung des Boilers abgeschaltet wird. Stoppen Sie den Wasserzufluss an das Gerät. Öffnen Sie den Warmwasserhahn der Mischbatterie. Öffnen Sie den Hahn 7 (Bild 4a und 4b), um das Wasser aus dem Boiler zu entleeren. Wenn keiner solcher vorhanden ist, kann der Boiler direkt vom Eingangrohr entleert werden, indem er zuerst von der Wasserleitung getrennt wird. Es ist normal, dass bei der Abnahme des Flansches einige Liter Wasser herunterfließen, die im Wasserbehälter waren.



Bei dem Abfließen muss man dafür sorgen, dass es keine Schaden vom fließenden Wasser entstehen.

Im Falle, dass der Druck im Wasserleitungsnetz den im oberen Absatz angegebenen Wert überschreitet, dann ist ein Reduzierventil zu montieren. Sonst wird der Boiler falsch im Betrieb gesetzt. Der Hersteller haftet für Folgen auf Grund des unrechtmäßigen Betriebs des Geräts nicht.

3. Anschluss an die Stromversorgung



Bevor Sie die Stromversorgung einschalten, vergewissern Sie sich, dass das Gerät voll mit Wasser ist.

3.1. Bei den Modellen, die mit Versorgungsschnur und Stecker ausgerüstet sind, wird das Gerät durch Anschließen des Steckers an die Steckdose eingeschaltet. Das Abschalten wird durch Ausschalten des Netzsteckers aus der Steckdose.



Die Steckdose muss ordnungsgemäß an einen eigenen Stromkreis mit versehener Schutzschaltung angeschlossen werden. Es muss geerdet werden.

3.2. Wassererwärmer, ausgestattet mit einem Stromversorgungsschnur ohne Stecker

Das Gerät muss an einen eigenen Stromkreis von der festen Elektroinstallation angeschlossen sein, der mit einer Sicherung mit angegebenem Nennstrom 16A (20A für Leistung > 3700W) ausgestattet ist. Der Anschluss muss ständig erfolgen – ohne Stecker und Steckdosen. Der Stromkreis soll mit einer Sicherung und einem eingebauten Gerät ausgestattet sein, das die Trennung aller Pole unter den Bedingungen einer Überspannung Kategorie III bereitstellt. Der Anschluss der Leitungen des Stromversorgungsschnures des Gerätes sollte erfolgt werden, wie folgt:

- Leitung mit brauner Farbe der Isolation - an den stromführenden Leiter der Elektroinstallation (L)
- Leitung mit blauer Farbe der Isolation – an den Neutralleiter der Elektroinstallation (N)
- Leitung mit gelb-grüner Farbe der Isolation – an den Schutzleiter der Elektroinstallation (⊕)

3.3. Wassererwärmer ohne Stromversorgungsschnur

Das Gerät muss an einen eigenen Stromkreis von der festen Elektroinstallation angeschlossen sein, der mit einer Sicherung mit angegebenem Nennstrom 16A (20A für Leistung > 3700W) ausgestattet ist. Der Anschluss erfolgt durch eindrähtige (feste) Kupferleitern – Kabel 3 x 2,5mm² für Gesamtleistung 3000W (Kabel 3 x 4,0mm² für Leistung > 3700W).

Im elektrischen Versorgungskreis des Geräts muss eine Vorrichtung eingebaut werden, welche die Trennung aller Pole bei Überspannung III. Stufe garantiert.

Um den elektrischen Versorgungskabel zum Boiler anzuschließen, ist es notwendig den Kunststoffdeckel zu entfernen (Bild 3).

Das Anschließen der Stromleiter soll in Übereinstimmung mit den Kennzeichnungen der Klemmen erfolgen, wie folgt:

- Schließen Sie den Phasenleiter zu der Kennzeichnung A oder A1 oder L oder L1 an.
- Schließen Sie den Neutralleiter zu der Kennzeichnung N (B oder B1 oder N1) an.
- Der Schutzleiter muss unbedingt an die Schraubverbindung mit Bezeichnung ⊕ angeschlossen werden.

Nach der Montage ist der Kunststoffdeckel wieder auf seine Stelle zu setzen!



Hinweis: Entfernen Sie den Griff bei Modellen mit extern einstellbarem Thermostat - auf Abb. 2c dargestellt -, bevor Sie die Abdeckung zu montieren. Dann drücken Sie ihn auf der Innenseite bis seiner Freigabe von dem Kunststoffdeckel. Montieren Sie den Kunststoffdeckel, dann stellen Sie den Griff durch Drücken auf seinem Platz, bis er schnappt.

Erläuterung zum Bild 3:

TS – Thermostalter; TR – Thermoregler; R – Heizer; IL – Signallampe; F – Flansch; M.S. – Metalldeckel; AT-Anoden-Tester (nur für Modelle, die einen haben); KL-Lüsterklemme; AP – Anode Beschützer

VI. KORROSIONSSCHUTZ - MAGNESIUMANODE

Der Magnesiumanodenbeschützer schützt zusätzlich die innere Oberfläche des Behälters vor Korrosion. Er erscheint als ein Verschleißteil, der einen regelmäßigen Austausch erfordert. Im Hinblick auf die langfristige und sichere Bedienung Ihres Wassererwärmers empfiehlt der Hersteller eine regelmäßige Überprüfung des Zustandes der Magnesiumanode von einem qualifizierten Techniker und einen Ersatz notfalls. Das kann während der regelmäßigen Wartung des Gerätes durchgeführt werden. Bei dem Ersatz wenden Sie sich an ein autorisiertes Service-Zentrum!

VII. ARBEIT MIT DEM GERÄT

1. Einschalten des Gerätes.

Vor dem ersten Einschalten des Gerätes stellen Sie sicher, dass der Wassererwärmer ordnungsgemäß zu dem Stromnetz eingeschaltet und mit Wasser gefüllt ist. Das Einschalten des Wassererwärmers erfolgt mittels der Vorrichtung, die in der Installation integriert und im Unterpunkt 3.2 des Punktes V beschrieben ist, oder mittels des Anschlusses des Anschlusssteckers mit der Steckdose (wenn das Modell eine Schnur mit Stecker hat).

2. Wassererwärmer mit elektromechanischer Steuerung

Abbildung 2, wo:

- 1 – Eine von der Feuchtigkeit isolierte Taste zum Einschalten des Gerätes (bei Modellen mit einem Schalter)
- 2 – Kontrollleuchte
- 3 – Griff für den Regler (nur bei Modellen mit regelbarem Thermostat)
- 4 – Taste zum Bezeichnen des Zustandes des Magnesiumanodenbeschützers (nur bei Modellen mit Tester)
- 5 – Kontrollleuchte, die auf den Zustand (das Funktionieren) des Anodenbeschützers hinweist (nur bei Modellen mit Tester)

Bei den Modellen mit einem in dem Wassererwärmer eingebauten Schalter ist notwendig, ihn auch einzuschalten.

Schalter mit einer Taste:

0 – AUS (ausgeschaltet);

1 – EIN (eingeschaltet);

Wenn der Schalter eingeschaltet ist, leuchtet seine Taste (eine zusätzliche Indikation für den Zustand EINGESCHALTET).

Die Kontrollleuchte auf der Schalttafel weist auf den Zustand (den Arbeitsmodus) hin, in dem sich das Gerät befindet: sie leuchtet beim Erwärmen des Wassers und erlischt beim Erreichen der von dem Thermostat hingewiesenen Wassertemperatur.

Schalter mit zwei Tasten:

0 – AUS (ausgeschaltet);

1; II – EIN (eingeschaltet);

Wahl nach Maß an Kapazität des Erwärmsens:

Erklärte Kapazität (auf dem Typenschild kennzeichnet)	Eingeschaltete Taste (I)	Eingeschaltete Taste (II)	Beim Einschalten der beiden Tasten
1600 W	800 W	800 W	1600 W
2000 W	800 W	1200 W	2000 W
2400 W	1200 W	1200 W	2400 W

Die Schaltertasten leuchten, wenn sie eingeschaltet sind und das Gerät im Erwärmsmodus arbeitet. Sie erlöschen beim Erreichen der eingestellten Temperatur und beim Ausschalten des Thermostates. Die Kontrollleuchte auf der Schalttafel leuchtet, wenn Strom aus dem elektrischen Netz zu dem Gerät geleitet wird. Sie leuchtet nicht, wenn kein Strom zu dem Gerät geleitet wird oder wenn der eingebaute Thermostat ausgeschaltet ist (Punkt 4 unten).

- Einstellung der Temperatur (bei den Modellen mit regelbarem Thermostat).

Diese Einstellung ermöglicht das gleichmäßige Stellen der gewünschten Temperatur, das durch den Griff von der Steuerungsplatte erfolgt wird.

- Auswählen des Arbeitsmodus bei den Modellen aus der Abb. 2b und Abb. 2c: Es werden 4 Positionen erwärmt, die verschiedene repräsentative Arbeitsmodi des Gerätes zeigen.

☼ MODUS FROSTSCHUTZ.

Bei dieser Einstellung hält das Gerät eine Temperatur, die dem Wasser drin zu frieren nicht erlaubt. Die Stromversorgung des Gerätes muss eingeschaltet sein und das Gerät muss eingeschaltet sein. Das Sicherheitsventil und die Rohrleitung zu dem Gerät müssen unbedingt gegen Frost gesichert werden.

Im Falle, dass die Stromversorgung aus irgendeinem Grund ausgeschaltet wird, besteht die Gefahr auf Erfrieren des Wassers in dem Wasserbehälter. Bei dauerhafter Abwesenheit (mehr als eine Woche) empfehlen wir, dass Sie das Wasser aus dem Gerät abtropfen lassen.

☀ SOMMERMODUS.

Diese Einstellung eignet sich für die Sommersaison und wird durch eine geringere maximale Wassererwärmungstemperatur gekennzeichnet, die einen Sparmodus bei der Arbeit des Gerätes sichert.

❄ WINTERMODUS.

Diese Einstellung eignet sich für die Wintersaison und wird durch höhere maximale Temperatur der Erwärmung des Wassers im Gerät gekennzeichnet. Dieser Modus bietet eine maximale Menge an Wasser mit angenehmer Temperatur an.

🦠 ANTIBAKTERIELLER MODUS.

Es ist empfehlenswert, dass das Gerät einmal im Monat in diesem Modus für einen Zeitraum von einem Tag gestellt wird, damit eine bessere Hygiene des gebrauchten heißen Wassers versorgt wird.

Verwenden Sie diesen Modus bei:

- Einschalten eines neuen Gerätes,
- Einem Gerät, das im Zeitraum mehr als eine Woche außer Betrieb war.
- Überprüfung mit einem Anodentester (siehe Punkt 3 von diesem Absatz)

Es ist zulässig, dass das Gerät in diesem Modus ständig in Betrieb ist, wenn Sie mehr Warmwasser benötigen.

Auf der Abb. 2a wird die Drehrichtung des Knopfes für die anderen Modelle mit extern einstellbarem Thermostat gezeigt.

 **WICHTIG:** Bei Modellen, die keinen Drehknopf für die Steuerung des Thermostats haben, ist die Einstellung für automatische Anpassung der Wassertemperatur fabrikseitig gestellt (Abb. 2d).

3. Anodentester - (bei Modellen mit solchem eingebauten Tester).

Diese Vorrichtung dient dazu, den aktuellen Zustand der Magnesiumanode zu identifizieren und uns über die Notwendigkeit von seinem Ersatz zu informieren. Der Anodentester wird mit der Taste „TEST“ und Lichtindikation dazu (Abb. 2a, 2b) vorgesehen. Der Zustand des Anodenbeschützers können Sie durch das Drücken der Taste 4 () überprüfen. Wenn die Kontrollleuchte daneben in GRÜN blinkt, bedeutet es, dass der ANODENBESCHÜTZER normal funktioniert und Ihr Gerät vor Korrosion schützt. Wenn die Kontrollleuchte in ROT blinkt, bedeutet das, dass der Anodenbeschützer abgetragen ist, und er muss ersetzt werden.

 **WICHTIG:** Der Austausch des Anodenbeschützers wird von einem qualifizierten Techniker durchgeführt.

 **Der Anodentester zeigt korrekt den Zustand des Anodenprotectors bei Wassertemperaturen im Gerät mehr als 60°C an. Deshalb überzeugen Sie sich bevor Sie die Taste 4 (TEST) drücken, dass das Wasser im Gerät aufgewärmt ist und eine Menge durch das Hineinführen von kaltem Wasser nicht abgelaufen ist. Der Thermostat ist auf eine maximale Temperatur einzustellen.**

4. Überhitzungsschutz (gilt für alle Modelle).

Das Gerät ist mit einer speziellen Vorrichtung (Thermoschalter) zwecks Schutz gegen Überhitzung des Wasser ausgerüstet; diese Vorrichtung schaltet den Heizer vom Stromnetz ab, wenn die Temperatur zu hohe Werte erreicht.



Nach der Aktivierung wird diese Anlage nicht selbst wiederhergestellt und das Gerät wird nicht funktionieren. Treten Sie mit einem autorisierten Kundenbedienungscenter in Bezug auf die Problemlösung im Kontakt.

VIII. MODELLE MIT WÄRMETAUSCHER (ROHRSCHLANGE) – ABB. 1D UND TABELLE 2

Diese Wassererwärmer erlauben während der Heizperiode im Jahr eine Realisierung von Einsparung der Elektrizität. Dies wird dank dem integrierten Wärmetauscher (Rohrschlange) erreicht. Mit seiner Hilfe könnte sich das Wasser ohne den Stromverbrauch erwärmen, wenn eine lokale oder zentrale Wasserfernwärmeversorgung benutzt wird. Die maximale Temperatur des Wärmetauschers - 80 ° C.

Die Wassererwärmer mit Wärmetauscher ermöglichen die Erwärmung des Wassers in drei Methoden:

1. Durch Elektroheizer
2. Durch einen Wärmetauscher
3. Kombinierte Erwärmung – durch eine Rohrschlange und einen Elektroheizer

Montage:

Neben der oben beschriebenen Weise der Montage, ist das Besondere bei diesen Modellen, dass es notwendig ist, der Wärmetauscher an das Heizsystem anzuschließen. Das Anschließen erfolgt durch die Einhaltung der Pfeilrichtungen aus Abb. 1d.

Wir empfehlen Ihnen, Rückschlagventile auf Eingang und Ausgang des Wärmetauschers zu montieren. Bei dem Anhalten der Strömung des Wärmeträgers durch das untere Rückschlagventil werden Sie die ungewollte Zirkulation des Wärmeträgers in diesen Perioden vermeiden, wenn Sie nur den Elektroheizer benutzen.

Bei der Demontage Ihres Wassererwärmers mit Wärmetauscher ist es notwendig, die beiden Ventile geschlossen zu sein.



Es ist obligatorisch, dielektrische Abstandselemente bei dem Verbinden des Wärmetauschers an eine Anlage mit Kupferrohren zu gebrauchen.



Damit die Korrosion begrenzt wird, sollten Rohre mit eingeschränkter Gasdiffusion in der Anlage verwendet werden.

IX. PERIODISCHE WARTUNG

Bei normalem Betrieb des Boilers, setzt sich unter der Wirkung der hohen Temperatur Kalk (s.g. Kesselstein) an der Oberfläche des Heizers ab. Das verschlechtern den Wärmetausch zwischen den Heizer und das Wasser. Die Temperatur der Heizeroberfläche und in der Zone um ihn erhöht sich. Es erscheint ein charakterisches Geräusch /das Geräusch des kochenden Wassers/. Der Thermoregler fängt an, häufiger ein- und auszuschalten. Es ist ein falsches Auslösen der Überhitzungsschutz möglich. Deswegen empfiehlt der Hersteller dieses Geräts jede zwei Jahre eine Wartung /Prophylaxe/ Ihres Boilers von einem zuständigen Service. Diese Wartung muss eine Reinigung und Revision der Schutzanode einschließen (bei Boiler mit glaskeramischen Beschichtung), die gegebenenfalls mit einer neuen ersetzt werden muss.

Um das Gerät zu reinigen, gebrauchen Sie ein feuchtes Tuch.

Verwenden Sie abrasive und lösungshaltige Reinigungsmittel nicht. Gießen Sie das Gerät mit Wasser nicht.

Der Hersteller haftet für Folgen auf Grund der Nichteinhaltung der vorliegenden Anleitung nicht.



Anweisungen zum Umweltschutz.

Die alten elektrischen Geräte enthalten wertvolle Materialien und sind deshalb nicht gemeinsam mit dem Hausmüll zu entsorgen! Wir bitten Sie aktiv zum Umweltschutz beizutragen und das Gerät in die speziellen Ankaufstellen zu entsorgen (falls solche vorhanden sind).

Gentile Cliente,

La TESY si congratula con Lei per il suo acquisto! Ci auguriamo che il nuovo prodotto porterà maggior comfort in casa sua.

Questo manuale di istruzioni nonché descrizione tecnica, è stato preparato con lo scopo di farle conoscere il prodotto e le condizioni per una corretta installazione ed utilizzo. Le istruzioni sono anche destinate all'utilizzo dei tecnici qualificati, che dovranno effettuare la prima installazione e/o la sostituzione del prodotto.

E' nel pieno interesse dell'acquirente rispettare le seguenti istruzioni anche perché ciò rappresenta una delle Condizioni di Garanzia, come specificato nel „Certificato di Garanzia“.

Si prega di tenere presente che l'osservanza delle indicazioni nella presente istruzione è innanzitutto nell'interesse del compratore, ma nello stesso tempo è anche una delle condizioni di garanzia indicate nel certificato di garanzia, affinché il compratore possa usare servizio di garanzia gratuito. Il produttore non è responsabile di guasti nell'impianto neanche di eventuali danni causati in seguito a utilizzazione e/o montaggio che non corrispondono alle indicazioni e le istruzioni in questa guida.

Gli scaldabagno elettrici rispettano le normative EN 60335-1 e EN 60335-2-11.

I. UTILIZZO

Il prodotto viene utilizzato per fornire acqua calda alle abitazioni domestiche, e la sua pressione massima di esercizio non deve superare 6 bar (0,6 MPa).

Esso è destinato solo all'utilizzo in ambienti chiusi e dotati di impianto di riscaldamento, nei quali la temperatura non scende sotto i 4°C, e non è destinato a funzionare continuamente in regime istantaneo.

L'impianto è destinato a funzionare in regioni dove la durezza dell'acqua è fino a 10°dH. Nel caso che sia montato in una regione dove l'acqua è "più dura", è possibile un accumulo molto veloce di deposizioni calcaree che provocano un rumore particolare nel caso di riscaldamento, e anche un guasto veloce della parte elettrica. Per le regioni dove l'acqua è più dura si raccomanda di pulire l'impianto dalle deposizioni calcaree accumulate ogni anno, come anche di utilizzare potenze del riscaldatore fino a 2 kW.

II. CARATTERISTICHE

1. Volume nominale, litri - vedi targhetta scaldabagno
2. Tensione nominale, V - vedi targhetta scaldabagno
3. Potenza installata, W - vedi targhetta scaldabagno
4. Pressione nominale - vedi targhetta scaldabagno



Questa non è la pressione dalle condutture idriche. È quella pressione dichiarata per l'impianto e riguarda i requisiti degli standard di sicurezza.

5. Tipo di scaldabagno - tipo chiuso ad accumulo, con isolamento termico.
6. Rivestimento interno - per i modelli GC-vetro-ceramica; SS-scaldabagno in acciaio, EV - smalto
7. Temperatura dell'acqua dopo disinserito termostato: da 60°C fino a 75°C.



Per i modelli con termostato regolabile, il diapason della temperatura indicato si riferisce ai casi, in cui il termostato è impostato per la massima temperatura di riscaldamento dell'acqua (vedi sotto).

III. REGOLE IMPORTANTI

- Lo scaldabagno va installato esclusivamente in locali che rispettino le norme antincendio.
- Prima di accendere lo scaldabagno assicurarsi che si sia riempito d'acqua.
- Il collegamento dello scaldabagno all'impianto idraulico e a quello

elettrico (nei modelli senza spina a presa) deve essere effettuato solo da personale qualificato. Si definisce tecnico abilitato una persona che ha le rispettive competenze conformemente al regolamento normativo del rispettivo stato.

- Collegando lo scaldabagno alla rete elettrica dovete fare attenzione a collegare regolarmente il conduttore protetto (nei modelli senza spina a presa).

- È probabile che la temperatura nella stanza si abbassi sotto 0°C, in questo caso lo scaldabagno deve essere svuotato (seguite il procedimento descritto nel punto V, comma 2 "Collegamento dello scaldabagno verso la rete di condutture idriche"). Per i modelli che hanno possibilità di regolazione, può essere usato un regime contro congelamento (che funziona solo con una tensione elettrica immessa verso l'impianto e con l'impianto acceso), osservando le condizioni del paragrafo VII (regolazione della temperatura)

- Durante l'utilizzazione - (il regime del riscaldamento dell'acqua) - è normale il gocciolio d'acqua dal foro di drenaggio della valvola di sicurezza. Lo stesso deve essere lasciato aperto verso l'atmosfera. Devono essere prese delle misure per l'incanalazione e la raccolta della quantità deflussa, per evitare alcuni danni, e nello stesso tempo non devono essere violati i requisiti descritti nel p.2 del paragrafo V. La valvola e gli elementi collegati ad essa devono essere protetti contro congelamento.

- Durante il riscaldamento dall'impianto si può sentire un rumore di fischio (l'acqua cominciate a bollire). Questo è normale e non indica un guasto. Il rumore aumenta con il passare del tempo ed il motivo è il calcare accumulato. Affinché il rumore sia eliminato, l'impianto deve essere pulito. Questo servizio non è oggetto del servizio di garanzia.

- Per il funzionamento sicuro dello scaldabagno, la valvola di non ritorno deve essere regolarmente pulita e ispezionata per vedere se funziona bene /se non sia bloccata/, e per le zone con acqua calcarea deve essere pulita dal calcare accumulato. Questo servizio non fa parte del servizio di garanzia.



Sono vietate modificazioni o ristrutturazioni nella costruzione e nello schema elettrico dello scaldabagno. Se tali modifiche venissero constatate, la garanzia dell'apparecchio non è più valida. Sotto cambiamenti e ristrutturazioni s'intende ogni rimozione di elementi impostati dal produttore, ogni inserimento di componenti nello scaldabagno, ogni sostituzione di elementi con elementi analoghi, ma non approvati dal produttore.

- La presente istruzione si riferisce anche agli scaldabagni con scambiatore di calore.
- Se la presa di alimentazione (nei modelli equipaggiati con tale presa) è guasta, deve essere subito sostituita da un rappresentante del centro assistenza o da una persona qualificata per evitare ogni tipo di rischio.
- Questo apparecchio non è destinato ad essere adoperato da persone (compreso bambini) dalle capacità fisiche, sensitive o mentali ridotte, o da persone che non hanno l'esperienza e le conoscenze necessarie, oltre nei casi in cui non siano sorvegliati o istruiti conformemente all'impiego dell'apparecchio da una persona responsabile per la loro sicurezza.
- I bambini devono essere sempre sorvegliati per essere certi, che non giochino con l'apparecchio.

IV. DESCRIZIONE E PRINCIPIO DI AZIONE

Il prodotto è costituito da un corpo in metallo, una flangia nella parte inferiore (per gli scaldabagno ad installazione verticale) o laterale (per gli scaldabagno ad installazioni orizzontale), anello protettivo in plastica e valvola di sicurezza.

1. Il corpo consiste in un serbatoio in metallo la cui struttura esterna è isolata da poliuretano ad alta densità ed ecologicamente sicuro, più l'allacciamento idraulico da G ½" per l'entrata di acqua fredda (segnalato dall'anello blu) e per l'uscita di acqua calda (segnalato dall'anello rosso).

Il serbatoio si differenzia a seconda del modello e può essere di due tipi:

- in metallo protetto dalle corrosioni da uno speciale rivestimento interno in vetro ceramica
- in acciaio inossidabile

Gli scaldabagno verticali possono essere equipaggiati da uno scambiatore di calore incorporato (serpentina). Tale scambiatore ha l'entrata e l'uscita laterale per l'alimentazione termoidraulica da G 3/4".

2. Sulla flangia è montata resistenza elettrica di riscaldamento. La flangia è equipaggiata da: resistenza elettrica e termostato. Gli scaldabagni con rivestimento vetro ceramico sono equipaggiati con un anodo al magnesio. Lo scaldabagno elettrico è utilizzato per riscaldare l'acqua all'interno del suo serbatoio - ed è regolato dal termostato, che automaticamente mantiene la temperatura impostata. L'attrezzo dispone con impiantato modulo di protezione contro surriscaldamento (disinfestatore termico), che disinnesta la resistenza di riscaldamento dalla rete elettrica, quando la temperatura dell'acqua assume valori troppo elevati.

3. La valvola di non ritorno evita il ritorno in rete del contenuto del serbatoio qualora si dovesse verificare l'interruzione del servizio di erogazione da parte dell'Ente preposto. (Acquedotto) La valvola di sicurezza protegge lo scaldabagno nel caso in cui la pressione dell'acqua dovesse superare il valore consentito l'acqua si dilata e attraverso l'apertura della valvola permette lo sfogo della pressione in eccesso.



La valvola di sicurezza non può preservare lo scaldabagno nel caso in cui la pressione dell'acqua superi i valori che la sua struttura può sopportare.



La presenza di altre /vecchie/ valvole di non ritorno può portare ad una rottura del vostro apparecchio, perciò queste devono essere eliminate.

V. INSTALLAZIONE E ACCENSIONE



Tutti i lavori tecnici e di montaggio devono essere eseguiti da tecnici competenti. Si definisce tecnico abilitato una persona che ha le rispettive competenze conformemente al regolamento normativo del rispettivo stato.



Non si ammette altra attrezzatura di intercettazione fra la valvola di ritorno e di sicurezza (il meccanismo di sicurezza) e l'impianto.



Non è ammesso l'avvitamento della valvola a filettature con la lunghezza superiore ai 10 mm., altrimenti ciò potrebbe comportare a un guasto irreparabile della vostra valvola ed è anche pericoloso per lo scaldabagno.



Con boiler per montaggio verticale la valvola di sicurezza deve essere collegata al tubo d'ingresso a tolto pannello in materiale plastico dell'attrezzo. Dopo il montaggio esso deve essere in posizione come indicato alla figura 2.



La valvola di ritorno e di sicurezza e la tubatura da essa verso lo scaldabagno devono essere protetti contro congelamento. In caso di drenaggio con un tubo di gomma – la sua estremità libera deve essere sempre aperta verso l'atmosfera (non deve essere immersa). Anche il tubo di gomma deve essere protetto contro congelamento.

1. Montaggio

Raccomandiamo l'installazione dello scaldabagno il più vicino possibile ai punti in cui l'acqua calda è maggiormente utilizzata, in modo da ridurre le perdite di calore durante l'alimentazione. Nel caso in cui venga montato in un bagno, è necessario scegliere un'area in cui lo scaldabagno non possa essere raggiunto dagli spruzzi d'acqua. L'apparecchio viene affisso al muro attraverso dei tasselli, montati sul suo corpo (se questi non sono stati fissati in anticipo, devono essere montati attraverso i bulloni applicati). Il montaggio avviene attraverso due ganci (min. D 10 mm) fissati bene al muro (non sono stati inclusi nel corredo di montaggio). La costruzione del tassello portante, negli scaldabagni dal montaggio verticale è universale e consente che la distanza fra i ganci sia da 220 a 300 mm - fig. 1a. Per gli scaldabagno ad installazione orizzontale le distanze fra i ganci sono diverse per i diversi volumi e sono indicati nella tavola 1.3 alla fig. 1c.

Nei modelli a montaggio sul pavimento, il fissaggio può essere fatto attraverso bulloni inseriti nel pavimento. La distanza fra i tasselli di fissaggio per i diversi volumi, è indicata nella tavola 1 alla fig. 1b.



Per evitare infortuni all'utente e a terzi, in caso si verificassero difetti al sistema di fornitura di acqua calda, lo scaldabagno deve essere installato in locali aventi isolamento idrico sul pavimento e drenaggio nella canalizzazione. Non lasciare mai, sotto l'apparecchio, oggetti che non siano idrorepellenti. Se montate lo scaldabagno in locali che non hanno l'isolamento idrico, è necessario fare una vasca di protezione sotto di esso con drenaggio verso la canalizzazione.



NOTA: LA VASCA DI PROTEZIONE NON RIENTRA NEL CORREDO E VIENE SCELTA DALL'UTENTE.

2. Alimentazione idraulica dello scaldabagno

Fig. 4a - per montaggio verticale, 4b per montaggio orizzontale,

Fig. 4c - per montaggio sul pavimento

Ove: 1 - Tubo d'entrata; 2 - valvola di sicurezza; 3 - valvola riducente (quando la pressione nell'acquedotto è superiore allo 0,6 MPa); 4 - rubinetto dell'acqua; 5 - imbuto collegato alla canalizzazione; 6-tubo di gomma; 7 - rubinetto di svuotamento dello scaldabagno

Collegando lo scaldabagno alla rete idrica, si devono prendere in considerazione i segni /anelli/ colorati che sono indicati sui tubi dell'apparecchio: blu - per l'acqua fredda /d'entrata, rosso - per l'acqua calda d'uscita.

È obbligatorio installare la valvola di non ritorno, con la quale è stato acquistato lo scaldabagno.

La valvola si installa all'entrata dell'acqua fredda, in conformità alla freccia sul suo corpo, che indica la direzione dell'acqua fredda in entrata. Non è ammessa l'installazione di altre rubinetterie fra la valvola e l'apparecchio. Eccezione: Se le regolazioni (le norme) locali richiedono l'utilizzo di un'altra valvola di sicurezza oppure un meccanismo (corrispondente a EN 1487 o EN 1489), essi devono essere comprati in aggiunta. Per i meccanismi corrispondenti a EN 1487 la pressione massima di lavoro che è dichiarata deve essere 0.7 MPa. Per altre valvole di sicurezza, la pressione a cui sono calibrate deve essere con 0.1 MPa sotto quella marcata sulla targhetta dell'impianto. In questi casi la valvola di ritorno e di sicurezza consegnata insieme all'impianto non deve essere utilizzata.

Il riempimento dello scaldabagno con acqua avviene, aprendo il rubinetto dell'acqua fredda delle rete idrica e il rubinetto dell'acqua calda del miscelatore. Dopo il riempimento, dal miscelatore deve cominciare a scorrere un continuo getto d'acqua. Ormai potete chiudere il rubinetto dell'acqua calda.

Quando dovete svuotare lo scaldabagno è obbligatorio prima di tutto interrompere l'alimentazione elettrica.

Bloccate l'erogazione dell'acqua verso lo scaldabagno. Aprite il rubinetto per acqua calda della rubinetteria. Aprite il rubinetto 7 (figura 4a e 4b) per lasciar correre tutta la quantità d'acqua dallo scaldabagno. Se nell'impianto non è installato un rubinetto di questo genere, lo scaldabagno può essere svuotato, come segue:

- ai modelli attrezzati di valvola di sicurezza con una levetta – sollevate la leva e l'acqua colerà attraverso l'orifizio di drenaggio della valvola
- ai modelli attrezzati di valvola senza una levetta – lo scaldabagno può essere svuotato direttamente dal tubo di entrata e prima di essere tolto dall'acquedotto

Togliendo la flangia è normale che fuoriescano alcuni litri d'acqua, rimasti nel serbatoio d'acqua.



Durante lo svuotamento dello scaldabagno devono essere prese misure per prevenire danni dall'acqua che fuoriesce.

In caso che la pressione nella rete di condutture idriche superi il valore indicato sopra nel paragrafo I, deve essere montata una valvola riduttrice, altrimenti lo scaldabagno non sarà utilizzato regolarmente. Il produttore non si assume la responsabilità riguardo i problemi derivanti dall'utilizzo scorretto dello scaldabagno.

3. Collegamento alla rete idraulica



Assicurarsi che lo scaldabagno sia pieno d'acqua prima di collegarlo all'impianto elettrico.

3.1. I modelli dotati di cavo elettrico e di spina si connettono inserendo la spina nella presa. Staccando la spina dalla presa di interrompe l'alimentazione elettrica.



Il contatto deve essere regolarmente collegato ad un singolo circuito dotato di un dispositivo di protezione. Esso deve essere collegato a terra.

3.2. Riscaldatori d'acqua muniti di cavo di alimentazione senza spina L'apparecchio deve essere connesso ad un singolo circuito elettrico dell'impianto elettrico permanente, munito di una sicura con una corrente nominale dichiarata 16A (20A per una potenza > 3700W). La connessione deve essere permanente – senza spine. Il circuito elettrico deve essere munito di una sicura e di un meccanismo integrato che assicura disgiungimento di tutti i poli nelle condizioni di sovratensione di III categoria.

La connessione dei conduttori del cavo di alimentazione dell'apparecchio deve essere eseguita quanto segue:

- Conduttore con colore marrone dell'isolamento – al conduttore di fase dell'impianto elettrico (L)
- Conduttore con colore blu dell'isolamento – al conduttore di neutro dell'impianto elettrico (N)
- Conduttore con colore verdegiallo dell'isolamento – al conduttore di protezione dell'impianto elettrico (⊕)

3.3. Riscaldatore d'acqua senza cavo di alimentazione

L'apparecchio deve essere connesso ad un singolo circuito elettrico dell'impianto elettrico permanente, munito di una sicura con una corrente nominale dichiarata 16A (20A per una potenza > 3700W). La connessione viene effettuata tramite conduttori (duri) di rame che hanno solo un filo – un cavo di 3x2,5 mm² per una potenza totale di 3000W (un cavo di 3x4.0 mm² per una potenza > 3700W).

Nel contorno elettrico di alimentazione dell'apparecchio deve essere montato un apparecchio assicurante l'interruzione di tutti i poli nelle condizioni di ipertensione di III categoria.

Per montare il conduttore elettrico di alimentazione allo scaldabagno, è necessario smontare il coperchio di plastica (fig. 2 - a, b, c, d - a seconda del modello acquistato).

Il collegamento dei conduttori di alimentazione dovrà corrispondere alle segnalazioni sui terminali come segue:

- quello di fase verso indicazione A, A1, L oppure L1.
- quello neutro verso indicazione N (B, B1 oppure N1)
- È obbligatorio collegare il conduttore di protezione alla giuntura a vite, indicata con il segno ⊕.

Dopo montaggio il coperchio di plastica si rimette a posto!



Nota: Per i modelli con il termostato regolabile esterno - indicato nella fig. 2c - togliere il selettore manuale prima di montare il coperchio, esercitando una lieve pressione all'interno finché non sia staccata dal coperchio di plastica. Rimontare il coperchio di plastica, dopo di che posizionare il selettore manuale nel suo posto e spingere fino allo scatto.

Precisazione alla fig. 3

TS - interruttore termico; TR - regolatore termico; S - chiave (nei modelli che hanno tale chiave); R - riscaldatore; IL - lampadina segnaletica; F - flangia; M.S. - coperchio di metallo; AT - tester anodico (nei modelli che hanno tale tester); KL - lustre morsetto; AP - protettore anodico; E.C. - blocco elettronico.

VI. PROTEZIONE ANTICORROSIVA - ANODO DI MAGNESIO (NEGLI SCALDABAGNI CON SERBATOIO DELL'ACQUA A RIVESTIMENTO IN VETROCERAMICA O SMALTO)

L'anodo di magnesio protegge in aggiunta la superficie interna del serbatoio d'acqua dalla corrosione. Esso rappresenta un elemento che si consuma facilmente, sottoposto a un cambiamento periodico. Al fine di ottenere un lungo e sicuro utilizzo del vostro scaldabagno, il produttore raccomanda di far fare visite periodiche, delle condizioni dell'anodo di magnesio, da un tecnico competente e, se necessario sostituirlo. Ciò può avvenire durante la profilassi periodica dell'apparecchio. Per la sostituzione è sufficiente rivolgersi ad un Centro Assistenza Autorizzato!

VII. OPERAZIONI CON L'APPARECCHIO.

1. Accensione dell'apparecchio.

Prima di accendere l'apparecchio dovete essere certi che lo scaldabagno sia stato regolarmente inserito nella rete elettrica e sia riempito d'acqua.

L'accensione dello scaldabagno si realizza attraverso un apparecchio impostato nell'impianto, descritto nel sottopunto 3.2 del punto V o collegamento della spina alla presa (se il modello è con spina a presa).

2. Scaldabagni a comando elettromeccanico

Fig. 2 Ove:

- 1 - Pulsante isolato dall'umidità per accendere l'apparecchio (nei modelli con chiave)
- 2 - Indicatore luminoso
- 3 - Maniglia del regolatore (solo nei modelli con termostato regolabile)
- 4 - Pulsante per indicare lo stato del protettore anodico (solo nei modelli con tester)
- 5 - Indicatore lampeggiante che indica lo stato (il lavoro) del protettore anodico (solo per i modelli con tester)

Nei modelli coll'interruttore incorporato nella caldaia è necessario accendere anche quello.

Interruttore elettrico con un pulsante:

0 - posizione spento ;

1 - posizione acceso ;

Quando l'interruttore è in posizione acceso il suo pulsante si illumina (un ulteriore segno che sia in funzione).

La lampadina di controllo sul pannello indica lo stato di funzionamento dell'apparecchio: si illumina durante il riscaldamento dell'acqua e si spegne una volta che la temperatura dell'acqua raggiunge la temperatura indicata sul termostato.

Interruttore elettrico con due pulsanti:

0 - posizione spento ;

1; II - posizione acceso ;

Sceita della potenza di riscaldamento:

Potenza dichiarata (indicata sulla targhetta dell'apparecchio)	Pulsante (I) acceso	Pulsante (II) acceso	Pulsanti (I) e (II) accesi
1600 W	800 W	800 W	1600 W
2000 W	800 W	1200 W	2000 W
2400 W	1200 W	1200 W	2400 W

I pulsanti dell'interruttore si illuminano quando sono accesi e l'apparecchio è in funzione di riscaldamento. Si spengono una volta raggiunta la temperatura richiesta e lo spegnimento del termoregolatore. La lampadina di controllo sul pannello si illumina quando l'apparecchio viene alimentato dalla rete elettrica. Non rimane accesa nei casi in cui non c'è l'alimentazione oppure interrompe la protezione della temperatura incorporata (punto 4).

- Impostazione della temperatura (nei modelli con termostato regolabile).

Questa impostazione consente di impostare gradualmente la temperatura desiderata, che si realizza attraverso la manopola del pannello di comando.

- Scelta del regime di lavoro nei modelli della fig. 2b o 2c: Sono state indicate 4 posizioni, indicanti i diversi regimi di lavoro dell'apparecchio.

REGIME ANTINQUINAMENTO.

Questa impostazione dell'apparecchio mantiene la temperatura, che non consente all'acqua dentro lo scaldabagno di congelarsi. L'alimentazione di energia dell'impianto deve essere accesa e anche l'impianto deve essere acceso. La valvola di sicurezza e la tubatura da essa verso l'impianto devono essere obbligatoriamente protette contro congelamento. In caso che per qualche motivo l'alimentazione di energia sia interrotta, c'è un pericolo di congelamento dell'acqua nel serbatoio. Perciò, in caso di una lunga assenza (più di una settimana), si raccomanda di lasciar correre l'acqua dall'impianto.

REGIME ESTIVO.

Questa impostazione è adatta per la stagione estiva e si caratterizza da una temperatura massima più bassa di riscaldamento dell'acqua, assicurando un regime economico di lavoro dell'apparecchio.

REGIME INVERNALE.

Questa impostazione è adatta per la stagione invernale, e si caratterizza da una temperatura massima alta di riscaldamento dell'acqua nell'apparecchio. Il regime assicura una massima quantità d'acqua con una temperatura adatta.

REGIME ANTIBATTERICO.

Si raccomanda una volta al mese di impostare questo regime all'apparecchio per un giorno, al fine di assicurare un'igiene maggiore dell'acqua calda utilizzata. Usate questo regime in caso di:

- accensione di un nuovo impianto,
- con un impianto che non aveva funzionato per un periodo di più di una settimana
- controllo tramite un tester anodico (vedi p.3 di questo paragrafo)

È ammissibile che l'impianto funzioni continuamente in questo regime, se avete bisogno di più acqua calda.

Sulla fig. 2a è indicata la direzione di giro della manopola per gli altri modelli dal termostato regolabile da fuori.

 **IMPORTANTE:** I modelli che non hanno il termostato manuale regolabile, hanno comunque una temperatura impostata automaticamente in fase di produzione (fig.2d)

3. ATTREZZO DI PROVA ANODICO – (nei modelli che hanno tale attrezzo)

Questo attrezzo serve ad identificare lo stato corrente dell'anodo di magnesio ed informa per il bisogno di essere sostituito. L'attrezzo di prova anodico è assicurato con tasto 4 ed indicazione lampeggiante 5 vicino ad esso (fig. 2a, 2b).

Lo stato del protettore anodico si può verificare premendo il tasto 4. Quando l'indicatore lampeggiante si accende, in modo intermittente, dal colore VERDE, ciò significa che il PROTETTORE ANODICO funziona normalmente e protegge da corrosione il Vs attrezzo. Quando, invece, l'indicatore lampeggiante è di colore ROSSO, ciò significa che il PROTETTORE ANODICO è usurato e dovrebbe essere cambiato.

 **IMPORTANTE:** Il cambio del protettore anodico si deve eseguire da un tecnico competente.

 **Il tester anodico segna correttamente lo stato del protettore anodico a temperature dell'acqua nell'impianto sopra i 60°C. Perciò, prima di premere il bottone 4 (TEST), convincetevi che l'acqua nell'impianto è riscaldata e non è lasciata correre una quantità tramite un versamento di acqua fredda prima di questo. Il termostato deve essere impostato a temperatura massima.**

4. Protezione secondo la temperatura (è valida per tutti i modelli) L'attrezzo dispone di un apparecchio speciale (interruttore termico) che

protegge l'acqua dal surriscaldamento, e spegne il riscaldatore dalla rete elettrica, quando la temperatura raggiunge valori troppo elevati.



Dopo l'accensione questo meccanismo non si riprende da solo e l'impianto non funzionerà. Rivolgetevi ad un servizio autorizzato per l'eliminazione del problema.

VIII. MODELLI EQUIPAGGIATI CON SCAMBIATORE DI CALORE (SERPENTINA) - FIG. 1D E TAVOLA 2

Questi scaldabagni consentono di risparmiare energia durante la stagione in cui si usa maggiormente il riscaldamento grazie allo scambiatore di calore (serpentina) già inserito al suo interno. Con il suo aiuto l'acqua negli scaldabagni può essere scaldata anche senza consumare energia elettrica, utilizzando la consegna di acqua calda locale o centrale. La temperatura massima del recipiente termico - 80 °C. Gli scaldabagni con scambiatore di calore danno la possibilità di riscaldamento dell'acqua secondo tre modalità diverse:

1. Attraverso riscaldatore elettrico
2. Attraverso lo scambiatore di calore
3. Attraverso un sistema combinato - attraverso la serpentina e il riscaldatore elettrico.

Installazione:

Oltre alle modalità di installazione specificate più sopra, specialmente per questi modelli, è necessario collegare lo scambiatore di calore all'impianto di riscaldamento. Il collegamento avviene nel rispetto delle indicazioni riportate alla fig. 1d. Vi raccomandiamo di utilizzare valvole d'arresto nei punti di ingresso e di uscita dello scambiatore di calore. Fermando il flusso del portatore di calore attraverso la valvola inferiore (di rigetto) si evita la circolazione indesiderata dello scambiatore di calore nei periodi in cui utilizzate solo il riscaldatore elettrico. Durante lo smontaggio del vostro scaldabagno con scambiatore di calore, è necessario che le due valvole siano chiuse.



È obbligatorio l'utilizzo di bocche dielettriche per il collegamento dello scambiatore di calore ad un'installazione con tubi di rame.



Per limitare la corrosione, nell'installazione devono essere usati tubi con una diffusione limitata dei gas.

IX. MANUTENZIONE PERIODICA

Se lo scaldabagno funziona normalmente, sotto l'influsso della temperatura alta sulla superficie del riscaldatore viene depositato calcare. Ciò peggiora lo scambio di calore fra il riscaldatore e l'acqua. La temperatura sulla superficie del riscaldatore e nella zona intorno ad esso, aumenta. Si osserva un rumore caratteristico (di acqua bollente/). Il regolatore termico comincia ad accendersi e a spegnersi più spesso. È possibile che si verifichino "un falso" azionamento della protezione di temperatura. Perciò il produttore di questo apparecchio raccomanda di fare ogni due anni profilassi al vostro scaldabagno da parte del Centro di assistenza autorizzato. Questa profilassi deve comprendere la pulizia e l'ispezione del protettore anodico (negli scaldabagni a rivestimento in vetroceramica), che se necessario deve essere sostituito da un nuovo. Per pulire l'impianto usate un panno umido. Non usate prodotti di pulizia abrasivi neppure quelli contenenti solvente. Non versare acqua sull'impianto.

IL PRODUTTORE NON COMPORTA ALCUNA RESPONSABILITÀ RIGUARDO TUTTE LE CONSEGUENZE DERIVANTI DALLA NON OSSERVANZA DELLA PRESENTE ISTRUZIONE.



Avvertenze per la tutela dell'ambiente

Gli apparecchi elettrici vecchi sono materiali pregiati, non rientrano nei normali rifiuti domestici! Prego quindi i gentili clienti di contribuire alla salvaguardia dell'ambiente e delle risorse e di consegnare il presente apparecchio ai centri di raccolta competenti, qualora siano presenti sul territorio

Kære kunde,
TESY's team gratulerer dig varmt med det nye køb. Vi håber, at det nye apparat vil forøge komforten i dit hjem.

Formålet med den foreliggende tekniske beskrivelse og brugsvejledning er at gøre dig bekendt med foreliggende produkt og dets monteringskrav og anvendelsesområde. Vejledningen er også beregnet til de autoriserede installatører, der først skal montere og så demontere og reparere apparatet i tilfælde af driftsfejl.

Det er i din egen interesse og en af garantibetingelserne, anført i garantibeviset, at overholde anvisningerne i den foreliggende vejledning.

Være venligst opmærksom på, at overholdelsen af anvisningerne i foreliggende brugsvejledning er først og fremmest til gavn for køberen, men samtidig er den også en af garantibetingelserne, anført i garantikortet, for at køberen skal kunne benytte sig af vores gratis garantiservice. Producenten påtager sig inget ansvar for driftsforstyrrelser eller eventuelle beskadigelser, som er blevet forårsaget af brug og/eller montage, som ikke er i overensstemmelse med anvisningerne i foreliggende vejledning.

El-vandvarmeren opfylder kravene i normerne EN 60335-1, EN 60335-2-21.

I. ANVENDELSESOMRÅDE

Apparatet er beregnet til opvarmning af brugsvand i vandledninger med tryk på max. 6 bar (0,6 MPa).

Det må kun anvendes i lukkede og opvarmede lokaler, hvor temperaturen ikke fælder under 4°C, og det må ikke bruges i uafbrudt gennemstrømningsdriftsmåde.

Apparatet skal anvendes i områder, hvor vandets hårdhed er op til 10 °dH. "Hårdere" vand kan medføre, at kalkaflejringer bliver meget hurtigt dannet, hvilket medfører en typisk støj under vandopvarmningen samt beskadigelse af el-komponenterne på kort tid. I områder med hårdere vand anbefaler vi, at man renser apparatet og fjerner de dannede kalkaflejringer hvert år, og at man bruger en varmelegeme-effekt på op til 2kW.

II. TEKNISKE DATA

1. Nominelt rumindhold V, liter – se skiltet på apparatet
2. Nominel spænding - se skiltet på apparatet
3. Nominel effekt - se skiltet på apparatet
4. Nominelt tryk - se skiltet på apparatet



Dette er ikke trykket af vandet i vandledningerne. Dette er det angivne tryk for apparatet og refererer til kravene i sikkerhedsstandarderne.

5. Type varmtvandsbeholder - lukket akkumulerende vandvarmer, varmeisoleret
6. Indvendig beklædning - GC-glaskeramik; SS-rustfrit stål; EV-emalje
7. Vandtemperatur efter termostaten har afbrudt: fra 60°C til 75°C.



Ved modeller med justerbar termostat gælder det ovennævnte temperaturinterval, når termostaten er indstillet på maks. opvarmningstemperatur af vandet (se nedenfor).

III. VIGTIGE REGLER

- Vandvarmeren må kun opsættes i rum med ordentlig brandsikkerhed.
- Man må ikke tænde vandvarmeren, før man først har sikret sig, at den er opfyldt med vand.
- Vandvarmerens VVS- og el-tilslutning (ved modeller uden stikledning) må kun udføres af autoriserede VVS- og el-installatører. Kvalificeret tekniker er en person, som har de relevante kompetencer i

overensstemmelse med det landets bestemmelser og forordninger.

- Når man tilslutter vandvarmeren elnettet skal man være opmærksom på, at man tilslutter sikkerhedsledningen korrekt (ved modeller uden stikledning).
- Ved sandsynlighed stuetemperaturen at falde under 0 °C, vandvarmeren skal tømme (følg den fremgangsmanen, der er beskrevet i p. V, afsnit 2.; Tilslutte kedlen til vandforsyningsnettet"). Hos modeller med indstillingsmulighed kan man anvende driftsmåden mod frysning (som kun fungerer, når apparatet er sat på strøm og tændt, samtidig med at man overholder betingelserne i afsnit VII (indstilling af temperatur)
- Det er normalt, at sikkerhedsventilens afløb drypper, når apparatet er i drift (under vandopvarmning). Afløbet skal udmunde frit. For at undgå skader skal man sørge for at det vand, der drypper ned, bliver opsamlet eller afledt, samtidig med at man overholder kravene anført i p.2 i afsnit V. Sikkerhedsventilen samt alle tilsluttede komponenter skal være beskyttet mod frysning.
- Under opvarmningen af vandet kan der forekomme en bibende lyd (af vand, der kommer op til at koge). Dette er noget almindeligt og betyder ikke, at apparatet fejler noget. Lyden bliver stærkere med tiden på grund af kalkaflejringerne. Med henblik på at få lyden til at stoppe skal man få apparatet renset. Denne tjeneste er ikke omfattet af garantiservicen.
- For at vandvarmeren skal kunne fungere godt og sikkert, skal retur-sikkerhedsventilen gøres rent og kontrolleres jævnligt mht dens funktion /at den ikke blokeres/, og i områder med kalkholdigt vand skal vandvarmeren afkalkes. Afkalkning indbefattes ikke i garantiservicen.



Alle ændringer og omformninger af konstruktionen af vandvarmerens elektriske skema er forbudt. Tegn på ovennævnte medfører opsigelse af garantiservicen. Ændringer og omformning omfatter alle tilfælde, hvor man fjerner elementer, indbyggede af fabrikanten, inkorporerer ekstra komponenter i vandvarmeren, udskifter nogle elementer med andre lignende, ikke godkendte af fabrikanten.

- Den foreliggende vejledning omfatter også vandvarmere med varmeveksler.
- I tilfælde af at tilledningen (ved modeller, der er forsynet med en) er beskadiget, skal den udskiftes af en servicerepræsentant eller af fagpersonale med lignende kvalifikation for at undgå al mulig risiko.
- Dette apparat er ikke beregnet til brug af mennesker (inkl. børn) med nedsatte fysiske, psykiske og følelsesevner, eller af mennesker uden den relevante erfaring og kendskab, medmindre de er under tilsyn eller er instruerede mht anvendelsen af apparatet af en person, der har ansvaret for deres sikkerhed.
- Man skal altid holde øje med børn, og de må ikke få lov til at lege med apparatet.

IV. BESKRIVELSE OG ANVENDELSE

Apparatet består af en beholder, en bundflange /ved varmtvandsbeholdere til lodret montering/ eller en sideflange /ved varmtvandsbeholdere til vandret montering/, et plastiksikkerhedspanel og en retur-sikkerhedsventil.

1. Vandvarmeren består af en ståltank (vandbeholder) og et udvendigt hus (ydre beholder) med varmeisoleret af økologisk rent højtæt penopolyuretan (mellem dem og to rør med gevind G ½" for koldt vandtilgang (med blå ring) og varmtvandsafgang (med rød ring). Den indre tank er fremstillet (afhængig af model) af:
 - Sort stål, beskyttet mod korrosion af en speciel glaskeramik belægning
 - Rustfrit stål
- De lodrette vandvarmere kan have indbygget varmeveksler (spiral). Spiralens indgang og udgang er anbragt på beholderens side i form af to rør med gevind G ¾.

2. På flangen er der monteret et elektrisk varmelegeme. Ved vandvarmere med glaseramisk belægning er der også monteret en magnesiumbeskytter.

Det elektriske varmelegeme tjener til vandopvarmning i beholderen og styres af termostaten, der automatisk vedligeholder en bestemt temperatur.

Apparatet er forsynet med en indbygget overkogssikring (termoafbryder), der automatisk afbryder varmelegemet fra elnettet, når vandtemperaturen når alt for høje værdier

3. Retur-sikkerhedsventilen forhindrer at apparatet tømmes helt ved stop af koldvandstilgang fra vandledningen. Den beskytter apparatet mod trykstigning i varmtvandsbeholderen til værdier højere end maks. trykket under opvarmning (! vand udvider sig ved temperaturstigning, hvilket medfører trykstigning) ved at udlufte overskudstrykket gennem afløbet.



Retur-sikkerhedsventilen kan ikke beskytte apparatet, i tilfælde af at vandledningstrykket er højere end trykket anført for apparatet.

V. MONTAGE OG INSTALLATION



Alt teknisk arbejde og elektromontage må kun udføres af autoriseret fagpersonale. Kvalificeret tekniker er en person, som har de relevante kompetencer i overensstemmelse med det landets bestemmelser og forordninger.

1. Montage

Apparatet skal helst opsættes nærmest tappestedet, for at begrænse varmetab i vandledningen. Man skal under montagen tage hensyn til, at apparatet ikke må opsættes et sted, hvor det kunne overhældes med vand af bruseren eller telefonbruseren.

Ved vægmontage skal apparatet opsættes på monteringsklemmerne anbragt på beholderen (hvis de ikke er anbragt på den, skal de monteres vha de vedlagte bolte). Apparatet opsættes på to bøjler (min. Ø 10 mm), som man først skal fastgøre i væggen (de leveres ikke med ophængsbeslaget). Monteringsklemmernes konstruktion på vandvarmere til lodret montering er universel og tillader en afstand mellem bøjlerne på 220 - 310 mm, fig. 1a. Vandvarmere til vandret montering har forskellige afstande mellem bøjlerne, afhængig af modellernes volumen – de forskellige aftander er anført i tabel 1 i fig. 1c. Ved modeller til gulvmontage kan man fastgøre vandvarmeren til gulvet vha bolte. Afstanden mellem monteringsbøjlerne for de forskellige voluminer er anført i tabel 1 i fig. 1b.



For at undgå skader for forbrugeren og tredje part skal apparatet i tilfælde af systemfejl i varmtvandsforsyningen monteres i rum med hydroisolering i gulvet og afløb. Man må aldrig anbringe genstande under apparatet, der ikke er vandtætte. Ved opsætning af apparatet i rum uden hydroisolering i gulvet skal man anbringe et sikkerhedskar med afløb til kloakeringen under apparatet.

BEMÆRK: SIKKERHEDSKARET LEVERES IKKE MED DETTE PRODUKT OG SKAL VÆLGES AF BRUGEREN.

2. Vandtilslutning

Fig. 4a – for lodret montage; Fig. 4b vandret montage; Fig. 4c – for gulvmontage

Hvor: 1-Tilgangsør; 2 - sikkerhedsventil; 3 - reduktionsventil (ved vandledningstryk over 0,6 MPa); 4 - afspærringsshane; 5 - tragt for tilslutning til kloakeringen; 6 – slange; 7 - Kran for tømning af kedelen Ved vandtilslutning af vandvarmeren skal man holde sig til den vejledende farveindikation /farvering/ på apparatets rør: blå - for koldt

/indgående/ vand, rød - for varmt /udgående/ vand.

Det er påkrævet at montere retur-sikkerhedsventilen, der leveres med vandvarmeren.

Sikkerhedsventilen anbringes på koldvandstilgangen ifølge pilen på beholderen, der viser retningen af vandtilgangen. Der må ikke anbringes anden stoppearmatur mellem ventil og apparat.

Undtagelse: Hvis de lokal forskrifter (normer) kræver, at man skal bruge en anden sikkerhedsventil eller udstyr (i overensstemmelse med EN 1487 eller EN 1489), skal man købe det ekstra. For udstyr i overensstemmelse med EN 1487 skal det maksimale angivne driftryk være på 0,7 Mpa. Øvrige sikkerhedsventiler skal være kalibreret til et tryk, der er 0,1 Mpa under det tryk, som er anført på apparatets skilt. I disse tilfælde skal man ikke bruge retur-sikkerhedsventilen, som følger med apparatet.



Øvrige /gamle/ retur-sikkerhedsventiler kan beskadige apparatet og skal fjernes.



Man må ikke anbringe anden stoppearmatur mellem retur-sikkerhedsventilen (den beskyttende komponent) og apparatet.



Man må ikke tilslutte ventilen gevind med længde over 10 mm, for det kunne beskadige ventilen og være farlig for apparatet.



For vandvarmere til lodret montering skal sikkerhedsventilen tilsluttes tilgangsøret når plastikpanelet er fjernet fra apparatet. Efter monteringen skal den være i stillingen som vist på fig. 2.



Retur-sikkerhedsventilen og ledningen fra denne til vandvarmeren skal være beskyttet mod frysning. Ved dræning ved hjælp af en slange – skal slangens løse ende altid udmunde frit (må ikke være neddykket). Slangen skal også være beskyttet mod frysning.

For at fylde vandvarmeren med vand skal man åbne hanen for koldvandtilgang fra vandledningen til vandvarmeren og varmtvandshanen på blandingshanen. Efter opfyldning skal der strømme vand i uafbrudt stråle fra blanderen. Nu må du lukke varmtvandshanen. Ved tømning af vandvarmeren skal man under alle omstændigheder først afbryde strømmen. Stop forsyning af vand til apparatet. Åbn varmtvand kranen af blanderen. Åbn kran 7 (Fig. 2a og 2b) for at tømme vandet af kedelen. Hvis således anlæg ikke er installeret, vandvarmeren kan tømmes, som følger:

- ved modeller udstyret med en sikkerhedsventil med løftestang - løft stangen og vandet skal rende gennem ventilens afløb åbning.
- ved modeller udstyret med en sikkerhedsventil med løftestang uden løftestang - kedelen kan drænes direkte fra sit indgående rør ved at adskille på forhånd forsyningen fra vand.

I tilfælde at trykket i vandledningen overskrider værdien, anført i afsnit 1 ovenfor, skal man installere en reduktionsventil, ellers vil vandvarmeren ikke fungere som den skulle. I modsat fald vil vandvarmeren ikke kunne fungere ordentligt. Fabrikanten kan ikke drages til ansvar for problemer, forårsaget ved ukorrekt anvendelse af apparatet.

3. El-tilslutning



For du tilslutter apparatet elforsyningen, skal du først sikre dig, at apparatet er opfyldt med vand.

3.1. Modeller forsynet med stikledning tilsluttes, ved at man sætter stikket i stikkontakten. Man afbryder elforsyningen ved at fjerne stikket fra stikkontakten



Stikket skal være ordentligt tilsluttet en separat strømkreds, forsynet med en sikring. Den skal være jordforbundet.

Vandvarmere forsynet med strømkabel uden stik
Apparatet skal tilsluttes en særskilt strømkreds i den stationære el-installation, forsynet med en sikring med anført nominal strøm på 16A (20A for effekt > 3700W). Det skal være en fast tilslutning – uden stik og stikforbindelser. Strømkredsen skal være forsynet med sikring og indbygget udstyr til afbrydelse på alle poler i overspændingskategori III. Tilslutningen af ledningerne i apparatets strømkabel skal udføres som følger:

- Ledningen med brun ledningsisolation – til faseledningen i el-installationen (L)
- Ledningen med blå ledningsisolation – til neutralledningen i el-installationen (N)
- Ledningen med gul-grøn ledningsisolation – til sikkerhedsledningen i el-installationen (⊕)

3.2. Vandvarmer uden strømkabel

Apparatet skal tilsluttes en særskilt strømkreds i den stationære el-installation, forsynet med en sikring med anført nominal strøm på 16A (20A for effekt > 3700W). Tilslutningen skal udføres ved hjælp af enkelttrådede kopperledninger (fast ledning) - kabel 3x2,5 mm² for en samlet effekt på 3000W (kabel 3x4.0 mm² for effekt > 3700W).

I den elektriske kontur for elforsyning af apparatet skal der indbygges et udstyr, der sikrer afbrydelsen af alle poler i tilfælde af overspænding i kategori III.

For at montere tilledningen på vandvarmeren skal man tage plastiklåget af (fig. 2 – a, b, c, d – afhængig af modellen).

Tilslutning af strømledninger bør gennemføres i overensstemmelse med markeringerne på klemmerne, som følger:

- Faseledning til betegnelsen A eller A1 eller L eller L1.
- Nulledning til betegnelsen N (B eller B1 eller N1)
- Man skal tilslutte sikkerhedsledningen til gevindforbindelsen betegnet med ⊕.

Efter monteringen skal plastiklåget sættes på igen!

 **Bemærk:** Ved modeller med udvendig justerbar termostat – vist i fig. 2c – skal man demontere håndtaget (indstillingsknappen), før man monterer låget, ved at trykke det på indersiden, så at det løsgøres fra plastiklåget. Sæt plastiklåget på igen, og sæt håndtaget tilbage på plads ved at trykke det, til det klikker.

Beskrivelse af fig.3:

TS – termoafbryder; TR – termoregulator; S – afbryder (ved modeller der har en); R – varmelegeme; IL – kontrollampe; F – flange; M.S. – metallåg; AT – anodetester (ved modeller der har en); KL – kronemuffe; AP – anodebeskytter; E.C. – elpanel.

VI. BESKYTTELSE MOD KORROSION - MAGNESIUMANODE (GÆLDER VANDVARMERE MED GLASKERAMISK BELÆGNING ELLER MED EMALJERING)

Magnesiumanodebeskytteren beskytter varmtvandsbeholderens indvendige overflade yderligere mod korrosion. Den udsættes for slid og skal udskiftes jævnligt.

Med henblik på vandvarmerens langvarige og fejlfri anvendelse råder fabrikanten at magnesiumanodens tilstand bliver kontrolleret jævnligt og hvis nødvendigt udskiftet af autoriseret fagpersonale, hvilket kan ske under apparatets jævnlige eftersyn.

Kontakt venligst de autoriserede serviceafdelinger for at udføre udskiftningen!

VII. IDRIFTSÆTTELSE.

1. Sådan tænder du apparatet.

Første gang du tænder apparatet skal du først kontrollere, at det er tilsluttet elnettet korrekt, og at det er opfyldt med vand.

Vandvarmeren tændes vha afbryderen, indbygget i anlægget, anført i p. 3.2 i p. V, eller ved at man tilslutter stikket stikkontakten (gælder kun modeller med stikledning)

2. Vandvarmere med elektromekanisk styring

fig.2, Hvor:

1 – Fugtsoleret knap for tænding af apparatet (gælder modeller med afbryder)

2 – Lysindikator

3 – Reguleringshåndtag /indstillingsknap/ (kun ved modeller med justerbar termostat)

4 – Knap til indikation af magnesiumanodebeskytteren (kun ved modeller med tester)

5 – Lysindikator til indikation af anodebeskytterens tilstand /drift/ (kun ved modeller med tester).

Vid modeller med afbryder indbygget i kedlen er det nødvendigt at også tænde denne.

Strømafbryder med én knap:

0 – slukket;

I – tændt;

Når afbryderen er i position "Tændt" lyser dennes knap (ekstra indikation på position Tændt).

Panelets kontrollampe viser status /tilstand/, hvori apparatet findes: den lyser under opvarmning af vand og slukker efter at have nået vandtemperaturen indstillet af termostaten.

Strømafbryder med to knapper:

0 – slukket;

I, II – tændt;

Vælg effekt for opvarmning:

Angivet effekt (markeret på apparatets skilt)	Tændt knap (I)	Tændt knap (II)	Begge knapper tændt
1600 W	800 W	800 W	1600 W
2000 W	800 W	1200 W	2000 W
2400 W	1200 W	1200 W	2400 W

Strømafbryderens knapper lyser, når de tændes og apparatet er i varmedrift. De slukker, når den indstillede temperatur nås, og termostaten slukkes.

Panelets kontrollampe lyser, når apparatet forsynes med strøm. Lampen er slukket, når der ikke er nogen strømforsyning eller den indbyggede temperaturbeskyttelse har slukket (punkt 4 nedenfor).

- Temperaturindstilling (ved modeller med justerbar termostat).

Mulighed for trinvis indstilling af den ønskede temperatur vha håndtaget (indstillingsknappen) på styringspanelet.

- Valg af driftsmåde ved modellerne i fig.2b eller fig. 2c:

Der er anført 4 stillinger, der angiver forskellige indikationsdriftsmåder for apparatet.

❄️ BESKYTTELSE MOD FROST.

Denne indstilling vedligeholder en temperatur, der ikke tillader at vandet i apparatet nedfryser. Apparatets elforsyning skal være tændt, og apparatet skal være tændt. Sikkerhedsventilen og ledningen fra denne til apparatet skal under alle omstændigheder være beskyttet mod frysning.

Hvis elforsyningen af en eller anden grund bliver afbrudt, er der risiko for at vandet i vandbeholderen fryser ned. Derfor anbefaler vi, at man tømmer apparatet for vand i tilfælde af længere (over en uges) fravær.

SOMMERDRIFT.

Denne indstilling er velegnet til sommersæsonen og kendetegnes ved lavere maks. temperatur af vandopvarmningen, hvilket sikrer en økonomisk drift.

VINTERDRIFT.

Denne indstilling er velegnet til vintersæsonen og kendetegnes ved en høj maks. temperatur af vandopvarmningen. Denne drift sikrer maksimalt vandmængde med behagelig temperatur.

ANTIBAKTERIEL DRIFT.

Vi råder dig at indstille apparatet i denne driftsmåde en gang om måneden i 1 dag for at sikre bedre hygiejne af det varme brugsvand. Anvend denne driftsmåde, når du:

- tænder et nyt apparat,
- tænder et apparat, som ikke har været i drift i over en uge
- vil gennemføre en test med anodetesteren (se p.3 i dette afsnit)

Du kan også bruge denne driftsmåde langvarigt, hvis du skal bruge mere varmt vand.

I fig. 2a vises der indstillingsknappens drejereetning for de øvrige modeller med udvendig justerbar termostast.

 **VIGTIGT:** Ved modellerne uden justerbar knap til styring af termostaten er indstillingen for automatisk temperaturstyring fabriksindstillet (fig.2d).

3. ANODETESTER - (ved modeller med anodetester).

Dette udstyr kontrollerer magnesiumanodens aktuelle tilstand og angiver udskiftningsbehov. Anodetesteren er forsynet med knap 4 og lysindikation 5 ved siden af den (fig. 2a, 2b).

Du kan kontrollere anodebeskytterens tilstand ved at trykke på knap 4. Hvis lysindikatoren ved siden af den blinker GRØN, betyder det, at det ANODEBESKYTTEREN fungerer ordentligt, og at den stadig beskytter apparatet mod korrosion. Hvis lysindikatoren blinker RØD, betyder det, at ANODEBESKYTTEREN er slidt, og at den bør udskiftes.

 **VIGTIGT:** Udskiftning af magnesiumanoden må kun udføres af autoriseret fagpersonale.

 For at anodetesteren skal kunne måle anodeprotektorens tilstand korrekt, skal vandtemperaturen i apparatet være over 60°C. Af den grund skal du først - før du trykker på knappen 4 (TEST) - forsikre dig, at vandet i apparatet er varmet op, og at man ikke lige har brugt noget af det, da dette vil betyde, at der er kommet koldt vand i det. Termostaten skal være indstillet på maks. temperatur.

4. Overkodssikring (gælder alle modellerne).

Apparatet er forsynet med et specielt udstyr (termoafbryder), der forhindrer, at vandet opvarmes alt for stærkt ved at afbryde varmelegemet fra elnettet, når temperaturen når alt for høje værdier.

 Når den er blevet aktiveret, kan man ikke længere bruge denne mekanisme, og apparatet vil ikke længere fungere. Du skal henvende dig til en autoriseret service for at fjerne problemet.

VIII. MODELLER MED VARMEVEKLSER (SPIRAL) - FIG. 1D OG TABEL 2

Disse vandvarmere tillad dig, at man kan spare på elenergi i varmesæsonen.

Det sker vha den indbyggede varmeveksler (spiral). Den hjælper med at opvarme vandet i vandvarmeren uden elforbrug, i det den bruger central- eller fjernvarmesystemet i stedet. Maks. temperaturen af varmebæreren er 80°C.

Vandvarmerne med varmeveksler giver mulighed for vandopvarmning på tre forskellige måder:

1. Vha et elektrisk varmelegeme
2. Vha en varmeveksler
3. Kombineret opvarmning - vha spiral og elektrisk varmelegeme

Montage:

Udover montageanvisningerne ovenfor skal man ved disse modeller tilslutte varmeveksleren varmeinstallationen. Tilslutningen sker ifølge pilens retning i fig. 1d.

Vi råder dig at installere afspæringsventiler ved varmevekslerens ind- og udgang. Ved afspærring af tilløbet til varmebæreren vha den nederste (afspærings-) ventil forhindrer du uønsket cirkulation af varmebæreren i perioden, når du kun anvender det elektriske varmelegeme.

Ved afmontering af vandvarmere med varmeveksler skal begge ventiler være lukkede.

 Man skal under alle omstændigheder bruge dielektriske bøsninger, når man tilslutter varmeveksleren et anlæg ved hjælp af kobberør.

 For at modvirke korrosionen, skal man bruge ledninger med begrænset gasdiffusion i anlægget.

IX. VEDLIGEHOLDELSE

IX. Vedligeholdelse

Ved almindelig brug af vandvarmeren vil der under indflydelse af den høje temperatur på varmelegemets overflade udfældes kalk. Dette forringer varmeudvekslingen mellem varmelegemet og vandet. Temperaturen ved og omkring varmelegemets overflade stiger. Der opstår en typisk lyd /af kogende vand/. Termoregulatoren begynder at tændes og slukkes med kortere mellemrum. "Falsk" aktivering af temperatursikringen er mulig.

Derfor råder apparatets fabrikant, at man får vandvarmeren kontrolleret af en autoriseret servicecenter eller -afdeling hvert andet år. Kontrollen skal indebære rengøring og syn af magnesiumanoden (for vandvarmere med glaskeramisk belægning), der, hvis nødvendigt, skal udskiftes med en ny.

Brug en fugtig klud til at gøre apparatet rent. Man må ikke bruge rengøringsprodukter, der indeholder slibe- eller opløsningsmidler. Man må ikke hælde koldt vand over apparatet.

FABRIKANTEN KAN IKKE DRAGES TIL ANSVAR FOR SKADER, DER SKYLDES, AT DEN FORELIGGENDE VEJLEDNING IKKE OVERHOLDES.



Anvisninger om miljøbeskyttelse

Kasserede elektriske apparater indeholder materiale, der kan genbruges, og bør derfor aldrig smides væk som almindeligt affald. Når dette apparat skal kasseres, vil vi derfor opfordre Dem til at aflevere det på et egnet opsamlingssted, hvis et sådant findes, og således være med til at bevare ressourcer og beskytte miljøet.

Kedves Vásárlónk!

A TESI üdvözlö Önt az általa gyártott elektronikai termékek tulajdonosainak növekvő családjában. Reméljük, hogy az új termék hozzájárul az otthoni komfort javításához.

Jelen technikai leírás és használati útmutató célja, hogy megismertesse a készülékkel és annak helyes szerelésének és használatának elveivel. A szerelési útmutatót azok a szakképzett szakemberek számára készítettük, amelyekre bízva a felszerelést, a leszerelést és a meghibásodott készülék javítását.

Jelen útmutatóban foglalt előírások betartása a vásárló érdekét szolgálja, és a jótállási feltételek egyike.

Tartsa szem előtt, hogy a jelen használati utasításban lévő utasítások betartása mindenek előtt a vásárló érdekét szolgálja, de ezzel együtt a jótállási jegyen megjelölt jótállási feltételek egyike is ahhoz, hogy a vásárló ingyenesen igénybe vehesse a jótállási szolgáltatást. A gyártó nem felel a készülékben bekövetkezett olyan rongálódásokért és esetleges károkért, amelyek az üzembentartásnak és/vagy üzembéállításnak az ebben a kézikönyvben található utasításoknak és rendelkezéseknek nem megfelelő következményeiből adódnak. Az villanybojler az EN 60335-1, EN 60335-2-21 szabványok előírásainak felel meg.

I. KÉSZÜLÉK RENDELTETÉSE

A készülék olyan lakossági, kommunális épületek teljes melegvíz igényének a kielégítésére alkalmas, ahol a vízhalózat nyomása nem haladja meg a 6 bar (0,6 MPa).

A készüléket csak zárt és fűtött helyiségben való üzemeltetésre tervezték, ahol a hőmérséklet nem esik 4°C alá, és nem rendeltetett megszakítás nélküli folyamatos üzemmódban működni.

A készüléket olyan helyekre tervezték, ahol a víz keménysége nem több 10 nk°-nál. Abban az esetben, ha olyan területen helyezik üzembe, ahol „keményebb” a víz, lehetséges a nagyon gyors vízkölerakódás, ami jellegzetes zajt idéz elő a melegítésnél, illetve az elektromos rész gyors megrongálódása. A keményebb vízü területeken ajánlott a készülék évenkénti megtisztítása a lerakódott vízkőtől, valamint a vízmelegítő készülék 2 kW teljesítményig történő használata.

II. MŰSZAKI ADATOK

1. Névleges űrtartalom V, liter – lásd a készüléken feltüntetve
2. Névleges feszültség - lásd a készüléken feltüntetve
3. Névleges teljesítmény - lásd a készüléken feltüntetve
4. Névleges nyomás - lásd a készüléken feltüntetve



Ez nem a vízvezeték-hálózat nyomása. Ez a készülékre vonatkozó meghatározás, és a biztonsági szabványok követelményeire vonatkozik.

5. Bojler típusa - zárt rendszerű forróvíztároló, hőszigeteléssel
6. Belső befedés- a GC modelknél - üvegerámia; az SS-nél - rozsdamentes acél; EV-nél - zománc
7. A víz hőmérséklete a termosztát kikapcsolása után: 60°C-tól 75°C-ig.



Kívülről állítható termosztáttal felszerelt készülékek esetén a meghatározott hőmérsékleti terjedeleme csak azon esetekre vonatkozik, amikor a termosztát a víz felmelegítésére való maximális hőmérsékletet van beállítva (ld. lejjebb).

III. FONTOS TUDNIVALÓK

- A bojler csak a tűzvédelmi szabályoknak megfelelő helyeken szabad felszerelni.
- Mielőtt bekapcsolja a vízmelegítőt, győződjön meg arról, hogy fel van töltve.
- A bojler csatlakozását az elektromos- és vízhalózatra (a csinnórral és csatlakozó dugóval nem rendelkező modellek esetén) csak szakképzett vízvezeték- és villanyyszerelő végezhetik el. Illetékes technikai

szakember az a személy, aki megfelelő kompetenciákkal rendelkezik az illető állam előírásainak megfelelően.

- A bojler elektromos bekötésekor ügyelni kell a védővezető kábel szabályszerű bekötésére (a zsinórral és csatlakozó dugóval nem rendelkező modellek esetén).

- Ha előfordul olyan lehetőség, hogy a hőmérséklet a helyiségben lecsökken 0°C fok alatt, akkor a vízmelegítőt le kell csapolni (folytatni kell a tennivalókat a V szakasz, 2. sz. pontban "A vízmelegítő összekapcsolása a vízcsatornázási halozathoz" címén leírt használati utasítás szerinti). A beállítható modelleknel használható fagyálló mód (amely csak a készülékben lévő adott elektromos feszültségnél és bekapcsolt készülék esetén működik), ha betartják a VII. bekezdésbe foglalt feltételeket (a hőmérséklet beállítás).
 - Az üzembehelyezésnél – (vízmelegítő üzemmód) – normális, ha csöpög a víz a biztonsági szelep víztelenítő nyílásából. Ezt szabadon nyitva kell hagyni. Intézkedéseket kell tenni a kifolyt mennyiség eltávolítására vagy összegyűjtésére a sérülések ekeülésére érdekében, továbbá nem szabad megsérteni az V. bekezdés 2. pontjában leírt követelményeket sem. A szelepet és a hozzá kapcsolódó elemeket védeni kell a fagyástól.
 - A melegítés ideje alatt a készülékben fűtülő zaj jelentkezhet (a forrásban lévő víztől). Ez normális, és nem jelez hibát. A zaj idővel erősödik, és az oka a vízkő felhazozódása. A zaj megszüntetése érdekében szükséges a készüléket kitisztítani. Ez a szolgáltatás nem képezi a jótállás tárgyát.
 - A biztonságos üzemelés érdekében célszerű időnként a kombinált biztonsági szelepet tisztítani és annak helyes működését átvizsgáltatni /hogyha esetleg zárva maradt/. Kemény víz esetén meg kell tisztítani a rárakódott vízkőtől. A jótállási kötelezettség nem terjed ki erre a szolgáltatásra.



A bojler szerkezetének és villamos sémájának akármilyen jellegű változtatása, illetve átalakítása tilos. Ezen utóbbiak megállapítása esetén, a jótállás megszűnik. Akármilyen jellegű változtatások, illetve átalakítások alatt minden gyárilag beépített elemek leszerelését, mindenfajta szerelvények utólagos telepítését, alkotórészek analog, de a gyártó által nem jóváhagyott típusokkal való kicserélését értjük.

- Jelen útmutató csak a hőcserélővel felszerelt bojlerre vonatkozik.
- Amennyiben a áramellátó vezeték meghibásodott (az ezzel rendelkező modelknél), minden kockázat elkerülése érdekében azt ki kell cseréltetni a szerviz képviselőjével vagy szakképzett szakemberrel.
- Ez a készülék nem alkalmas csökkent fizikai, érzelmi és értelmi képességű személyek (gyermeket is beleértve) vagy tapasztalatlan és ismeretetlen nem rendelkező személyek általi használatra, kivéve azokat az eseteket, amikor biztonságukért felelős személy megfigyelése alatt állnak, illetve fenti személy kioktatta őket a készülék megfelelő használatára
- A gyermekeknek megfigyelés alatt kell lenniük, hogy semmiképpen se játsszanak a készülékkel.

IV. A KÉSZÜLÉK LEÍRÁSA ÉS MŰKÖDÉSE

A készülék alkotórészei: készüléktest, alsó részében található karima /függőlegesen szerelhető bojlernek esetén/ vagy oldali karima / vízszintesen szerelhető bojlernek esetén /, védő műanyag fedél és biztonsági visszacsapó szelep.

1. A készüléktest ökológiaailag tiszta kemény poliuretán habbal hőszigetelt acéltartályból (víztároló) és köpenyből áll (felső fedőlap), illetve két G ½" átmérőjű csőből - hidegvíz bemenő ág (kék gyűrűvel) és melegvíz kimenő ág (piros gyűrűvel).

Modelltől függően a belső konténernek két típusa van:

- Különleges üvegerámia burkolattal ellátott fekete acél bevonatú
- Rozsdamentes acélú

A függőlegesen szerelhető vízmelegítő k beépített hőcserélővel (szerpentin) rendelkezhetnek. A szerpentin bemenete és kimenete oldalsó állású G ¾" átmérőjű csöveket képeznek.

2. A karimán egy villamos fűtőelem van szerelve. Az üvegkerámia bevonatú bojlernek a magnézium protektor is be van építve. A villamos fűtőelem felmelegíti a tárolóban levő vizet, és a hőmérséklet automatikus beállítására szolgáló termosztát segítségével szabályozható.

A készülék túlmelegedés elleni védelemmel (hőmérséklet korlátozó) rendelkezik, amely kikapcsolja a melegítőt, amikor a víz hőmérséklete eléri a túlmelegedés veszélyes értékét.

3. A biztonsági visszacsapó szelep megakadályozza a készülék teljes kiürítését a vízhálózatból érkező hidegvíz leállításakor. A felesleges víz lefolyó nyílásán keresztül elvezetése révén a szelep megvédi a készüléket attól, hogy a víztárolóban uralkodó nyomás nem haladja meg a melegítési üzemmód maximálisan megengedett határértékét (! a hőmérséklet megnövekedése a víz tágulását és a nyomás emelkedését eredményezi).



Amennyiben a hálózati víznyomás magasabb a megengedett határértéknél, a biztonsági visszacsapó szelep nem biztosítja a szükséges védelmet.

V. SZERELÉS ÉS ÜZEMBE HELYZÉS



A készülék szerelését, üzembehelyezését és karbantartását csak szakképzett szakember végezheti. Illetékes technikai szakember az a személy, aki megfelelő kompetenciákkal rendelkezik az illető állam előírásainak megfelelően.

1. Szerelés

A melegvízcső okozta hővesztesség csökkentése érdekében lehetőleg a melegvíz használati helyek közelébe telepítse a készüléket.

Fürdőszobában való szerelés esetében figyelni kell arra, hogy a felső- vagy kézi zuhanyból folyó víz ne öntsön el a készüléket.

A készülék falhoz való erősítése a testen rögzített támasztóelemek segítségével történik (amennyiben nincsenek rögzítve, rögzítse a mellékelt csavarokkal). A bojler falra szerelése két előzetesen falba rögzített akasztó segítségével zajlik (min. 10 mm-es átmérővel) (nincsenek mellékelve a falra szereléshez szükséges tartozékokhoz). A függőlegesen szerelhető bojler támasztóelemének a szerkezete univerzális és lehetőséget biztosít arra, hogy az akasztók közötti távolság 220-tól 310 mm-ig változzon – 1a. ábra. A vízszintesen szerelhető bojler különböző modeljeinél az akasztók közötti távolság eltérő (ld. az 1c. ábrához tartozó 1 táblázatot).



A használati melegvíz ellátó rendszer meghibásodása esetén a fogyasztó és harmadik személyek sérülése elkerülése érdekében szükséges, hogy a készüléket padló vízszigeteléssel és alagsóvezetett vízvezeték csatornákkal ellátott helyiségekben szereljük fel. Ne helyezzen a készülék alá nem vízálló tárgyakat. Vízszigetelés nélküli helyiségekben való szerelés esetén szükséges, hogy a készülék alatt lefolyóba vezetett gyűjtőtölcsért szereljük fel.

MEGJEGYZÉS: A GYŰJTŐTÖLCSÉR NINC A KÉSZÜLÉK CSOMAGJÁBAN, ÉS AZT A FOGYASZTÓ VÁLASZTJA.

2. Csatlakozás a vízhálózatra (1. ábra)

4.a/4.b. rajz – függőleges és vízszintes szerelésre

4.c. rajz – a padlóra történő szerelésre

Ahol: 1 – vízbemenő cső; 2 – biztonsági szelep; 3 – redukáló szelep (amennyiben a vízvezetékben lévő nyomás nagyobb, mint 0,6 MPa); 4 – megszakító csap; 5 – tölcsér a csatornához történő csatlakozáshoz; 6 – tömlő; 7 – a vízmelegítő kifolyó csapja

A bojler vízhálózatra való csatlakozásakor figyelembe kell venni a csövek színes jelöléseit: a hideg /bemenő/ víz bekötése kék színű koronggal van

jelölve, a meleg /kimenő/ vízé – pirossal.

A bojlerhez mellékelt biztonsági visszacsapó szelep szerelése közteljes. A szelepet a hidegvíz vezetékbe kell bekötni, a készüléktesten található és a víz áramlási irányát jelző nyílnak megfelelően. A szelep és a készülék közé vízvezeték szerelvényt beépíteni tilos!

Kivétel: Ha a helyi szabályok (normák) (EN 1487 vagy EN 1489-nek megfelelő) más biztonsági szelep vagy szerkezet használatát kívánják meg, azt külön kell megvásárolni. Az EN 1487-nek megfelelő berendezések maximális névleges üzemi nyomása 0,7 MPa kell hogy legyen. Más biztonsági szelep esetében a nyomásnak, amire kalibrálva (hitelesítve) vannak, 0,1 MPa-lal alacsonyabbnak kell lennie, mint amit a készülék táblájának a jelzése mutat. Ezekben az esetekben nem kell használni a készülékkel együtt kapott dugattyús biztonsági szelepet.



Más /régli/ biztonsági visszacsapó szelepek beépítése az Ön készülékének meghibásodását eredményezi. Azért azokat el kell távolítani.



Nem engedélyezett más elzáró felszerelés a dugattyús biztonsági szelep (biztonsági szerkezet) és a készülék között.



Ne csavarja be a szelepet 10 mm-nél hosszabb csokra, ellenkező esetben ez az Ön szelepeinek meghibásodását eredményezi és veszélyezteti készüléke biztonságát.



Függőlegesen szerelhető bojler esetén, először le kell venni a készülék védő műanyag fedelét, és utána – összekötni a biztonsági visszacsapó szelepet a vízbemenő csőhöz (1. rajz). A felszerelése után a készüléknek a 2. rajzon látható helyzetben kell lennie.



A dugattyús biztonsági szelepet és a belőle a forróvíztárolóba vezető csöveket védeni kell a fagyástól. Ha tömlővel vezetjük el belőle a vizet, a szabad végének mindig szabadon nyitva kell lennie (ne merüljön el). A tömlőt is biztosítani kell fagyás ellen.

A vízmelegítő vízzel való feltöltéséhez nyissa ki a vízhálózati hidegvíz csapot, valamint a csapelepe melegvíz csapját. A feltöltés után a vízcspából víz folyik ki. Zárja el a melegvíz csapot.

Amennyiben szükség van a vízmelegítő leeresztésére, először kapcsolja le az áramellátást. Először meg kell állítani a víz beadagolását a vízmelegítőbe. Ki kell nyitni annak keverő készülék meleg vízű csapját. Azután ki kell nyitni a 7. sz. csapot (ábra 4a és 4b) ahhoz, hogy a vízmelegítő vizét lecsapolhassunk. Abban az esetben, ha a berendezésben nincsen beszerelve olyan, a vízmelegítőt le lehet csapolni a következő módon:

- emelőrúd nélküli szeleppel felszerelt típusok esetében – a rúdat fel kell emelni és a víz magából folyik ki a szelep drenage-lyukán keresztül.
- emelőrúddal való szeleppel felszerelt típusok esetében – a vízmelegítő lecsapolható egyenesen a bevezető csőből, ha azt megelőzően zártcsatlakoztatott a csatornával.

A karima leszerelésekor normális, hogy néhány liter víz kifolyik a víztárolóból.



A leeresztés előtt intézkedéseket kell tenni a kifolyó víz okozta károk megelőzésére.

Abban az esetben, ha a vízvezeték-hálózatban a nyomás meghaladja a feljebb, az I. bekezdésben feltüntetett értéket, szükséges nyomáscsökkentő szelep beépítése, ellenkező esetben a kazán nem helyesen lesz üzembe állítva. Ellenkező esetben a vízmelegítő üzemeltetése szabálytalan lesz, a gyártó nem vállal felelősséget a használati utasításon kívüli alkalmazásból eredő károkat.

3. Elektromos bekötés



Mielőtt bekapcsolja az áramellátást, győződjön meg arról, hogy a készülék fel van töltve.

3.1. A zsinórral és csatlakozó dugóval felszerelt modellek esetén, a bekötés konnektorba való dugással történik. A elektromos hálózatról való leválasztásához, húzza ki a csatlakozó dugót a konnektorból.



A csatlakozónak helyesen kell csatlakoznia a különálló, biztosítékkal biztosított áramkörhöz. Földelve kell hogy legyen.

3.2. Dugó nélküli tápkábellel kiegészített vízmelegítő készülékek A készüléket a rögzített elektromos hálózattól különálló áramkörhöz kell csatlakoztatni, 16A meghatározott névleges áramerősségű biztosítókkal biztosítva (20A > 3700W teljesítményhez). Az összekötésnek folyamatosnak kell lennie – dugó nélküli érintkezés. Az áramkörnek biztosítókkal és beépített szerkezettel kell biztosítva lennie, amely biztosítja minden pólus megszakítását III. kategóriás túlfeszültség esetén.

A készülék tápkábelének zsinórait a következőképpen kell összekötni:

- A szigetelés barna színű zsinórja – az elektromos hálózat fázisvezetőjéhez (L)
- A szigetelés kék színű zsinórja – az elektromos hálózat nullavezetőjéhez (N)
- A szigetelés sárga-zöld színű zsinórja – az elektromos hálózat védővezetőjéhez (⊕)

3.3. Tápkábel nélküli vízmelegítő készülék

A készüléket a rögzített elektromos hálózattól különálló áramkörhöz kell csatlakoztatni, 16A meghatározott névleges áramerősségű biztosítókkal biztosítva (20A > 3700W teljesítményhez). Az összekötés egymagos (szilárd) réz vezetékkel valósul meg - 3x2,5 mm²- es kábel 3000W összteljesítmény (3x4.0 mm²- es kábel > 3700W teljesítmény). A készülék energiaellátását biztosító elektromos körbe ke kell építeni olyan berendezést, amely III. kategóriás túlterhelés esetén minden pólus lekapcsolását biztosítja.

Az ellátó villanyvezeték vízmelegítőhöz való rögzítése érdekében, először le kell szerelni a műanyag fedelet (2. ábra – a, b, c, d – a megvett típusnak megfelelően).

A tápvezetéseket a sarkantyúk jelzésének megfelelően kell bekötni az alábbiak szerint A:

- A fázist az A vagy A1 vagy L vagy L1 jelzésűhöz.
- a semlegest az N (B vagy B1 vagy N1) jelzésűhöz
- A védőkábel a ⊕ jelzéssel megjelölt csavarkötéshez való megkötése kötelező.

A szerelés befejezésekor, szerelje vissza a műanyag fedelet!



Megjegyzés: A külsőleg szabályozható termosztattal rendelkező modelleknél - bemutatott a 2.d. ábrán – a fedél felszerelése előtt le kell szerelni a fogantyút. Erre a célra, a fedél belső oldaláról, ki kell nyomni a fogantyút. Akkor, fel lehet szerelni a műanyag fedelet, miután, beilleszteni és nyomás által bekattogtatni a fogantyút a helyére.

Magyarázat a 3. ábrához:

TS – hőkikapcsoló, TR – hőszabályzó, S – kapcsoló (az ilyenell ellátott típusoknál), R – melegítő, IL – jelző lámpa, F – karima, M.S. – fémfedel, AT – anód teszter (csak az ilyenell ellátott típusoknál), KL – lüszter csiptető, A – anód védő, E.C. – elektromos egység

VI. KORROZIÓVÉDELME – MAGNÉZIUM ANÓD (ÜVEGKERÁMIA BEVONATÚ TÁROLÓTARTÁLYOK ESÉTÉN)

A magnézium anód hatékony védelmet biztosít a tárolótartály belső felületének a korrózió ellen.

A magnézium anódot rendszeresen kell ellenőrizni, és szükség esetén cserélni.

Az Ön vízmelegítő élettartamának kiterjesztése, valamint annak hibátlan üzemeltetése érdekében, a gyártó ajánlja a magnézium anód műszaki szakember által végzett időszakos ellenőrzését, és szükség esetén annak cserélését. Az ellenőrzés az időszakos karbantartásokor hajtható végre.

A kicseréléshez, lépjen kapcsolatba felhatalmazott szakszervezetekkel!

VII. KÉSZÜLÉK KEZELÉSE.

1. A készülék bekapcsolása.

A készülék első üzembe helyezése előtt győződjön meg arról, hogy a vízmelegítő helyesen van-e csatlakozva az elektromos hálózathoz és fel van-e töltve vízzel.

A vízmelegítő bekapcsolása a rendszerbe beépített átkapcsoló révén történik, ami A, F, pont 3.2 alpontjában került leírásra, vagy csatlakozónak a konnektorba való bedugása révén megy végbe (ha a típus csatlakozóval végződő zsinórral van ellátva).

2. Elektromechanikus vezérlésű bojlerok

2. ábra, Ahol:

1 - Nedveségtől szigetelt kapcsoló a készülék bekapcsolására (kapcsolóval rendelkező modellek esetén)

2 - Jelző lámpa

3 - Fogantyú a beállításhoz (csak szabályozható termosztattal rendelkező modellek esetén)

4 - Kapcsoló a magnéziumból való anód védő állapotának a kimutatására (csak teszterrel rendelkező modellek esetén)

5 - Fényjelző az anód védő állapotának (munkájának) a kimutatására (csak teszterrel rendelkező modellek esetén)

A bojlerba beépített kapcsolóval rendelkező modellek esetében azt is be kell kapcsolni.

Egyfokozatú kapcsoló:

0 – kikapcsolt állapot;

I – bekapcsolt állapot;

Amikor a kapcsoló bekapcsolt állapotban van, a gomb világít (a bekapcsolt állapot jelzése).

A panel ellenőrző lámpája a készülék állapotát (üzemmódját) jelzi: a víz melegítésekor világít, és kialszik, amikor a víz hőmérséklete eléri a termosztáton jelzett értéket.

Kétfokozatú kapcsoló:

0 - kikapcsolt állapot;

I, II - bekapcsolt állapot;

A melegítési teljesítmény kiválasztása:

Tervezett teljesítmény (a készülék adattábláján feltüntetett)	Bekapcsolt fokozat (I)	Bekapcsolt fokozat (II)	Mindkét fokozat bekapcsolva
1600 W	800 W	800 W	1600 W
2000 W	800 W	1200 W	2000 W
2400 W	1200 W	1200 W	2400 W

Az elektromos kapcsoló billentyűi világítanak, amikor bekapcsolt állapotban vannak és a készülék melegítési üzemmódban van.

A panel ellenőrző lámpája világít, ha a készülék tápfeszültség alatt van. Nem világít, ha nincs tápellátás vagy a beépített hőmérsékletvédelem kikapcsol (4.p. lejjebb).

- A hőmérséklet szabályozása (a szabályozható termosztattal rendelkező modellek esetén).

Ez az állítás a kívánt hőmérséklet folyamatos szabályozását engedi meg, ami a kezelő panelen található fogantyú segítségével történik.

- Üzem mód választás a 2. b vagy 2. c ábrán lévő modelleknél:

A fogantyún 4 különböző üzemmódot jelölő állás van.

✱ FAGYVÉDELEM.

Jelen üzemmód olyan hőmérsékletet tart fenn, amely óvja a készülékben való vizet megfagyástól. A készülék elektromos tápforrását és a készüléket is be kell kapcsolni. A biztonsági szelepet és a belőle a készülékbe vezető csővezetékét kötelező biztosítani fagyás ellen. Abban az esetben, ha valamilyen okból a szükséges elektromos tápforrás megszakad, fennáll a veszély, hogy a víztartályban a víz megfagy. Ezért azt javasoljuk, hogy hosszú (egy héten túli) távollét esetén engedje le a vizet a készülékből.

☀ NYÁRI ÜZEMMÓD.

Ezen üzemmódot különösen a nyári hónapokban használható. A víz felmelegítéséhez magasabb maximális hőmérséklet szükséges, ami gazdaságos üzemmódot biztosít.

❄ TÉLI ÜZEMMÓD.

Ezen üzemmódot különösen a téli hónapokban használható. A víz felmelegítéséhez magas maximális hőmérséklet szükséges. Ezen üzemmód maximális mennyiségű és kellemes hőmérsékletű vizet biztosít.

🦠 ANTIBAKTERIÁLIS ÜZEMMÓD.

A használati melegvíz jobb tisztaságának biztosítása érdekében, ajánlatos, hogy legalább egyszer havonta a készülék ezen üzemmódban 1 nap alatt működjön. Használja ezt az előírást:

- új készülék beüzemelésénél,
- olyan készülék esetében, amely egy hétnél hosszabb ideig használaton kívül volt
- anódvizsgáló készülékkel történő ellenőrzéskor (ld. ennek a bekezdésnek a 3. pontja)

Megengedhető, hogy a készülék folyamatosan ebben az üzemmódban működjön, ha több melegvízre van szüksége.

A külsőleg szabályozható termosztattal rendelkező többi modellekre a fogantyú csavarási iránya be van mutatva a 2.a ábrán.

FONTOS: Ezen modelleknél, amelyek nem rendelkeznek szabályozó tárcsával, a hőmérséklet automatikus szabályozására vonatkozó beállítás gyárilag van beállítva. (2d. ábra)

3. ANÓD TESZTER – (az ezzel rendelkező modelleknél).

Ezen berendezés a magnézium anód jelenlegi állapotának az azonosítására szolgál és információt ad arra, hogy szükséges-e a kicserélés. Az anód teszter a 4. gombbal, illetve mellette lévő 5. fényjelzővel van ellátva. (2a., 2b. ábra).

Az anód protektor állapotának ellenőrzéséhez, nyomja meg a 4. gombot. Amennyiben a fényjelző ZÖLD színben világít, ez azt jelenti, hogy az ANÓD PROTEKTOR normálisan működik és hatékony védelmet nyújt a korrózió ellen. 4. Amennyiben a fényjelző PIROS színben világít, ez azt jelenti, hogy az ANÓD PROTEKTOR elkopott, és szükség van cserélésre.

FONTOS: Az anód protektor kicserélését csak szakképzett szakember végezheti.



Az anódvizsgáló készülék akkor olvassa le helyesen a védőanód állapotát, ha a készülékben a víz hőmérséklete 60°C fölött van. Ezért mielőtt megnyomná a 4-es (TEST) gombot, győződjön meg róla, hogy a készülékben lévő víz fel van melegedve, és előzőleg nem lett kiöntve belőle vízmennyiség hideg víz hozzáadásával. A termosztát legyen maximális hőmérsékletre állítva!

4. Hőmérsékleti védelem (az összes modellre érvényes).

A víz túlmelegítése elkerülése érdekében, a készülék különleges berendezéssel (hőmérséklet korlátozó) van ellátva, amely lekapcsolja a fűtőelemet az elektromos hálózatról, amikor a hőmérséklet magas értékeket ér el.



Ha aktiválás után ez a szerkezet nem indul el magától és a készülék nem működik, forduljon illetékes szakszervizhez a probléma elhárításáért!

VIII. HŐCSERÉLŐVEL ELLÁTOTT MODELEK (SZERPENTIN) – 1D. ÁBRA ÉS 2 TÁBLÁZAT

Ezen vízmelegítők az energia megtakarítását szolgálják a fűtési időszakban. A megtakarítás a beépített hőcserélőnek köszönhető (szerpentin). Segítségével a vízmelegítőben lévő víz felmelegítése energiatárolás nélkül is történhet, a helyi vagy központi vízfűtés felhasználásával. A fűtőelem maximális hőmérséklete – 800C. A hőcserélővel ellátott bojlerek lehetőséget biztosítanak arra, hogy a vizet három módon melegítsék fel:

1. Elektromos fűtőelem segítségével
2. Hőcserélő segítségével
3. Kombinált felmelegítés- szerpentin és elektromos fűtőelem segítségével

Szerelés:

A fentiekben leírt szerelési módon kívül, ezen modellek sajátosságá, hogy szükséges a hőcserélő csatlakozása a fűtési rendszerhez. A kötést a (1d). ábrán mutatott nyílak irányai betartásával végzik.

Ajánljuk, hogy a hőcserélő bemenetére és kimenetére elzáró szelepeket szereljük fel. A fűtőelem alsó (elzáró) szelep elzárásával elkerül a fűtőelem nem kívánt cirkulációját abban az időszakban, amikor csak elektromos fűtőelemet használ.

A hőcserélővel ellátott bojlerek leszerelésekor szükséges elzárni a két szelepet.



Kötelező dielektromos szigetelés használata, ha rézcsővekkel kötjük össze a hőcserélőt a berendezéssel.



A korrózió korlátozása érdekében a berendezésben a gázok diffúzióját korlátozó csöveket kell használni.

IX. KARBANTARTÁS

A bojler normál működése során a fűtőelem felületén a magas hőmérséklet mézskő /ügynevezett vízkő/ képződik, ami zavarja a fűtőelem és a víz közötti hőcserét. A fűtőelem felületén, illetve közötti mérhető hőmérséklet emelkedik. Jellegzetes zaj keletkezik /a forrási kezdő víz hangja/. A hőszabályozó gyakrabban be- és kikapcsolódik. A túlmelegedés elleni védelem "hamis" aktiválása is lehetséges. Ezért a készüléken két évente a gyártó által előírt szükséges karbantartásokat a kijelölt szakszervizekkel célszerű elvégeztetni. Ehhez a karbantartáshoz az anód protektor tisztítása és vizsgálata tartozik (üvegkerámia bevonatú bojlereknél), és ha szükséges, annak kicserélése is. A készülék tisztításához használjon nedves törölkendőt! Ne használjon karcoló vagy oldószer tartalmazó tisztítószerkeket! Ne öntsön a készülékbe vizet!

A gyártó nem vállal felelősséget jelen útmutatás előírásainak be nem tartásából adódó károkat.



Az elavult, idejüket leszállított villanykészülékek értékes anyagokat tartalmaznak, és ezért azokat nem szabad a háztartási hulladékokkal együtt a szemétkosárba dobni! E készüléknek a külön erre a célra létesített felvásárlótelepen (ha van ilyen) való leadásával Ön is közreműködhet és aktívan hozzájárulhat a természeti anyagforrások és a tiszta környezet megőrzéséhez.

Stimați clienți,

Echipa firmei TESI vă felicită din inimă pentru noua achiziție. Sperăm că noul dumneavoastră dispozitiv electrocasnic va contribui la sporierea confortului în casa dumneavoastră.

Prezenta descriere tehnică și instrucțiune de utilizare are scopul de a vă familiariza cu acest produs și cu condițiile de instalare și utilizare corectă. Instrucțiunea este destinată și tehnicienilor autorizați, care vor instala inițial acest dispozitiv, sau îl vor demonta și executa ulterior reparația, în caz de defecțiune.

Respectarea indicațiilor din prezenta instrucțiune este în interesul beneficiarului și constituie una din condițiile de garanție, expuse în cartea de garanție.

Vă rugăm să aveți în vedere faptul, că respectarea prezentelor instrucțiuni este în interesul cumpărătorului și totodată este una din condițiile garanției, menționate în certificatul de garanție, pentru a putea cumpărătorului să folosească serviciile gratuite a serviciului de garanție. Producătorul nu răspunde pentru deteriorările în aparat, cauzate de explozie și/sau montaj, care nu este efectuat conform specificațiilor și instrucțiunile din acest manual.

Boilerul electric satisface cerințele standardelor EN 60335-1, EN 60335-2-21.

I. DESTINAȚIE

Dispozitivul este destinat producerii de apă caldă menajeră în locuințe, dotate cu instalația de alimentare cu apă, cu presiunea nu mai mare de 6 bar (0,6 MPa).

El este prevăzut numai pentru exploatare în spații interioare închise, în care temperatură nu coboară sub 4°C și nu este prevăzut pentru operare în mod continuu de imersiune.

Aparatul este prevăzut pentru exploatare în regiuni, în care conținutul de calcar în apă este până la 10odH. În cazul, în care aparatul este montat în regiune în care conținutul de calcar în apă este mai-mare, există posibilitate mare de acumularea rapida a depunerilor de calcar, care provocă un zgomot deosebit la încălzire, precum și defectarea prematură a pieselor electrice.

Pentru aceste regiuni se recomandă curățarea depunerilor de calcar acumulate, în fiecare an, precum și folosirea a elementelor de încălzire cu putere maxima de 2kW.

II. CARACTERISTICI TEHNICE

1. Capacitatea nominală V, litri - vezi plăcuța de pe dispozitiv
2. Tensiunea nominală - vezi plăcuța de pe dispozitiv
3. Puterea nominală - vezi plăcuța de pe dispozitiv
4. Presiunea nominală - vezi plăcuța de pe dispozitiv



Această nu este tensiunea rețelei de apă. Ea este declarată pentru aparat și se referă la cerințele de siguranță.

5. Tipul boilerului - încălzitor de apă închis, cu acumulare, cu izolație termică
6. Acoperire internă pentru modele: GC-sticlo-ceramică; SS-oțel inoxidabil
7. Temperatura apei după închiderea termostatului: de la 60°C până la 75°C.



La modelele cu termostat de reglare a temperaturii, diapazonul de temperatură menționat mai sus se referă la cazurile în care termostatul este poziționat în regim de încălzire maximă a apei (vezi mai jos).

III. REGULI IMPORTANTE

- Boilerul se instalează numai în spații cu grad normal de securizare antiincendiară.

- Nu puneți boilerul în funcțiune înainte de a vă asigura că el este umplut cu apă.
- Racordarea boilerului la instalația de alimentare cu apă și la rețeaua electrică se efectuează de tehnicienii calificați apă-canal, respectiv electro. Tehnicianul autorizat este o persoană, care are competențele respective conform legislația în vigoare a statului respectiv.
- La bransarea boilerului la rețeaua electrică să se acorde o atenție deosebită conectării corecte a conductorului de protecție.
- În caz că temperatura din încăpere cade sub 0o C, boilerul trebuie să se scurgă (urmăniți procedeul descris în p.v. sp.2 Legarea boilerului către rețeaua de alimentare). La modelele cu posibilitate de setare, se poate folosi regimul de prevenire a înghețului (care funcționează numai dacă aparatul este conectat la rețea și pornit), la respectarea condițiilor din paragraful VII (setarea temperaturii).
- La exploatare - (regim de încălzire a apei) - este normal sa apară picături de apă din orificiul pentru drenaj a supapei de protecție. Supapă trebuie lasată deschisă către atmosferă. Luați măsuri pentru evacuarea sau colectarea cantităților de apă scurtă, pentru a evita daune, în același timp trebuie respectate condițiile descrise în pct.2 din paragraful V. Supapă și elementele conectate la ea trebuie să fie protejate de îngheț.
- În timpul încălzirii este posibil din aparat să se audă șuierat (apă care fierbe). Acest sunet este normal și nu indică o defecțiune. Sunetul se va face mai- puternic cu timpul, iar cauză este calcărul acumulat. Pentru eliminarea sunetului este necesară curățarea aparatului. Acest serviciu nu face parte de serviciul de garanție.
- Pentru funcționarea fără pericol a boilerului, supapa de siguranță trebuie regulat curățată și verificată dacă funcționează normal (să nu fie blocată), iar pentru regiunile cu apă prea calcaroasă, să fie curățat calcarul depus. Acest serviciu nu este obiect al întreținerii de garanție.



Se interzice orice modificare sau transformare a construcției sau schemei electrice a boilerului. La constatarea acestora, garanția dispozitivului decade. Sub modificare și transformare se înțelege orice eliminare a unor elemente utilizate de producător, introducerea în boiler a unor componente suplimentare, înlocuirea unor elemente cu elemente similare, dar neaprobate de producător.

- Prezenta instrucțiune se referă și la boilerle cu schimbător de căldură.
- Dacă cablul de alimentare (la modelele utilizate cu asemenea cablu) este defect, acesta trebuie înlocuit de un reprezentant al service-ului sau de o persoană cu o calificare asemănătoare pentru a fi evitat orice risc.
- Acest aparat nu este destinat să fie utilizat de persoane cu dizabilități fizice (inclusiv copii), sau cu handicap mintal, sau de persoane lipsite de cunoștințele și experiența necesară, dacă acestea nu se află sub supravegherea unei persoane care răspunde pentru siguranța lor, utilizând aparatul în prezența și sub instrucțiunile acesteia.
- Copiii trebuie supravegheați, pentru a vă asigura că nu se joacă cu aparatul.

IV. DESCRIERE ȘI PRINCIPIUL DE FUNCȚIONARE

Dispozitivul este compus din carcasă, flanșe, dispusă în partea inferioară (pentru boilerle cu montaj vertical) sau lateral (pentru boilerle cu montaj orizontal), panou de protecție din plastic și supapă de siguranță.

1. Carcasa se compune dintr-un rezervor din oțel și mantă exterioară, cu izolație termică între ele, confecționată din produsul ecologic spumă de poliuretă de densitate mare și două țevi cu filet G ½” pentru admisia apei reci (cu inel albastru) și evacuarea apei calde (cu inel roșu). Rezervorul intern, în funcție de model, este de două feluri:

- Din oțel negru, protejat de coroziune cu o acoperire specială din sticlo-ceramică
- Din oțel inoxidabil

Boilerle cu montaj vertical pot fi cu schimbător de căldură (serpentină) încorporat. Intrarea și ieșirea serpentinei sunt dispuse lateral și reprezintă țevi cu filet G ¾”.

2. Pe flanșă este montat un încălzitor electric. La boilerule cu acoperire din sticlo-ceramică este montat și un protector din magneziu. Încălzitorul electric servește la încălzirea apei din rezervor și este comandat de termostat, care menține automat o anumită temperatură. Aparatul are înglobat în el un dispozitiv de protecție la supraîncălzire (termointeruptor), care decuplează încălzitorul de la rețeaua de alimentare electrică, atunci când temperatura apei atinge valori prea mari.

3. Supapa de siguranță are rolul de a preveni golirea completă a boilerului în caz de oprire a admisiei de apă rece de la instalația de alimentare cu apă. Ea protejează și de creșterea presiunii din rezervor peste valoarea admisă în regimul de încălzire (cu creșterea temperaturii apa se dilată, presiunea va crește, de asemenea), prin evacuarea excesului prin gaura de drenaj.

! *Supapa de siguranță nu poate să protejeze boilerul de o presiune a apei din instalația de alimentare cu apă superioară celei stabilite pentru dispozitiv.*

V. INSTALARE ȘI PUNERE ÎN FUNCȚIUNE

! *Toate lucrările tehnice și electrice de instalare trebuie executate de tehnicienii autorizați. Tehnicianul autorizat este o persoană, care are competențele respective conform legislația în vigoare a statului respectiv.*

1. Instalare

Se recomandă instalarea dispozitivului la o distanță apropiată de locul de utilizare a apei calde, în scopul reducerii pierderilor de căldură din țevi. La montare în baie, dispozitivul trebuie dispus într-un loc în care nu poate fi udat cu apă de la duș. Dispozitivul se prinde de suporturile montate pe carcasă (dacă acestea nu sunt fixate pe ea, urmează să fie montate cu ajutorul șuruburilor atașate). Prinderea se face pe două cârlige (min. 10 mm) fixate ferm în perete (nu sunt incluse în setul de prindere). Construcția suportului pentru boilerule cu montaj vertical este universală și permite o distanță dintre cârlige între 220 și 300 mm (Fig. 1a). Pentru boilerule cu montaj orizontal, distanțele dintre cârlige sunt diferite pentru diferitele modele și sunt arătate în tabelul 1, fig. 1c. Montaj pe podea – fig.1b

! *În scopul evitării unor prejudicii aduse utilizatorului și altor persoane în cazurile de deranjamente în sistemul de alimentare cu apă caldă, este necesar ca boilerul să fie instalat în spații cu hidroizolație a podelei și drenaj în sistemul de canalizare. În nici un caz nu dispuneți sub dispozitiv obiecte care nu sunt rezistente la apă. La instalarea dispozitivului în încăperi fără hidroizolație a podelei este necesar să se construiască sub el o cadă de protecție, dotată cu drenaj spre canalizare.*

! OBSERVAȚIE: CADA DE PROTECȚIE NU INTRĂ ÎN FURNITURA STANDARD ȘI SE ALEGE DE UTILIZATOR.

2. Racordarea boilerului la instalația de alimentare cu apă

Фиг. Fig. 4a/4b – pentru montaj vertical și orizontal

Fig. 4c – montaj pe podea

Unde: 1 – țeavă intrare; 2 – supapă de siguranță; 3 – ventil de reducere (la o presiune în țevi de peste 0,7 MPa); 4 – robinet de oprire; 5 – pâlnie conectată la canalizare; 6 – furtun; 7 – Robinet de scurgere a apei din boiler

Pentru racordarea boilerului la instalația de alimentare cu apă trebuie avute în vedere semnele (inelele) indicatoare colorate de pe țevi: albastru pentru apă rece (de intrare), roșu pentru apă caldă (de ieșire).

Este obligatorie montarea supapei de siguranță cu care a fost livrat boilerul. Ea se dispune la intrarea apei reci în conformitate cu săgeata de pe corpul ei, care indică sensul apei reci. Nu se admite montarea altei armături de oprire între supapă și dispozitiv.

Excepție: Dacă normele locale cer folosirea unei alte supape sau dispozitiv (care corespunde la EN 1487 sau EN 1489), ea trebuie să fie cumpărată aparte. Pentru dispozitive conform EN 1487 presiunea maximă trebuie să fie de 0,7 MPa. Pentru alte supape de siguranță, presiunea la care sunt calibrate trebuie să fie cu 0,1 MPa sub presiunea marcată pe tabelul aparatului. În aceste cazuri supapă de protecție din complexul aparatului nu trebuie să fie folosită.

! *Prezența altor (vechi) supape de siguranță pe duct poate duce la deteriorarea dispozitivului dumneavoastră și trebuie îndepărtate.*

! *Nu se admit alte supape sau robinete de închidere între aparat și supapă de siguranță (dispozitivul de siguranță).*

! *Nu se admite înșurubarea supapei în filete cu lungimea mai mare de 10 mm; în caz contrar se poate ajunge la deteriorarea supapei, ceea ce pune dispozitivul dumneavoastră în pericol.*

! *La boilerule cu montaj vertical, supapa de protecție trebuie racordată la țeava de intrare numai după ce ați dat jos panoul din plastic al aparatului. După montare, aceasta trebuie să fie în poziția indicată la fig.2.*

! *Supapă de siguranță și partea de rețea între ea și aparat trebuie să fie protejate împotriva înghețului. La drenarea cu furtun-partea liberă a furtunului trebuie întotdeauna să fie deschisă către atmosfera (să nu fie scufundată). Furtunul trebuie să fie protejat împotriva înghețului.*

Umplerea boilerului cu apă se face prin deschiderea robinetului de admisie a apei reci de la instalația de alimentare cu apă către boiler și a robinetului de apă caldă al bateriei. După umplerea boilerului, din baterie trebuie să înceapă să curgă un jet continuu de apă. Acum puteți să închideți robinetul de apă caldă al bateriei.

Când este necesară golirea boilerului, trebuie obligatoriu mai întâi să întrerupeți alimentarea electrică a acestuia. Oprțiți apa către dispozitiv. Deschideți robinetul pentru apă caldă de la baterie. Deschideți robinetul 7 (fig. 4a și 4b) ca să scurgeți apa din boiler. Dacă în instalație nu e instalat acest robinet, boilerul poate fi scurs în felul următor.

- La modele care au ventil de siguranță cu manetă – ridicați maneta și apa va ieși din orificiul de drenaj al ventilului.
- La modele care au ventil dar fără manetă – boilerul poate să fie scurs direct de la conducta care-l alimentează, dezlegind conducta de la rețea.

La detașarea flanșei este normal să se mai scurgă câteva litri de apă rămasă în rezervor.

! *La golire, trebuie luate măsuri de prevenire a daunelor, care ar putea cauza apa scursă.*

În cazul în care presiunea rețelei de apă depășește valoarea menționată în paragraful I, este necesară montarea unei valve de reducere, în caz contrari boilerul termoelectric nu va fi exploatat corect. Producătorul nu își asumă răspunderea pentru problemele intervenite din cauza unei exploatare incorecte a dispozitivului.

3. Branșarea boilerului la rețeaua electrică de alimentare.



Înainte de a cupla alimentarea electrică, asigurați-vă că dispozitivul este plin cu apă.

3.1. La modelele utilizate cu cablu de alimentare în set cu ștecăr, conectarea se face când acesta se leagă de priză. Decuplarea de la rețeaua electrică se face prin scoaterea ștecherului din priză.



Priza trebuie să fie corect conectată la un circuit separat asigurat cu siguranță de scurt circuit. El trebuie să fie înflăcăntat.

3.2. Încălzitoare de apă completat cu un cablu de alimentare, fără ștecher

Aparatul trebuie să fie conectat la un circuit separat de cablajul fix prevăzut cu o siguranță de 16A curent nominal anunțat (20A pentru putere > 3700W). Conectarea trebuie să fie permanentă - fără cuplare. Circuitul de curent trebuie să fie prevăzut cu o siguranță și cu un dispozitiv incorporat, care să asigure deconectarea tuturor polilor în condițiile de supratensiune de categoria III. Conectarea firelor cablului de alimentare al aparatului trebuie să fie îndeplinită astfel:

- Firul cu izolare de culoarea maro - la cablul fază din instalația electrică (L)
- Firul cu izolare de culoarea albastră - la cablul neutru din instalația electrică (N)
- Firul cu izolare de culoarea galbenă-verde - la conductorul de protecție al instalației electrice (⊕)

3.3. Încălzitor de apă fără cablu de alimentare

Aparatul trebuie să fie conectat la un circuit separat de cablajul fix de instalația electrică staționară, prevăzut cu o siguranță de 16A curent nominal anunțat (20A pentru putere > 3700W). Conexiunea se face cu conductoare cu singur nucleu (solide) - cablu 3x2, 5 mm 2 pentru o capacitate totală de 3000W (cablu 3x4,0 mm 2 pentru putere > 3700W). În circuitul electric de alimentare a aparatului trebuie montat un dispozitiv, care să asigure decuplarea tuturor polilor în condițiile unei supratensiuni de gradul III.

Pentru a se monta pe boiler conductorul electric de alimentare, trebuie dat jos capacul din plastic (Fig.2 - a, b, c, d - în funcție de modelul achiziționat).

Conectarea conducătorilor de alimentare trebuie să fie în conformitate cu marcasele de pe clemele, după cum urmează:

- cel de fază la indicația A sau A1 sau L sau L1.
- cel neutru la indicația N (B sau B1 sau N1)
- Este obligatorie conectarea cablului de protecție la îmbinarea cu șurub, marcată cu semnul ⊕.

După efectuarea montajului, se pune la loc capacul din plastic!



Observație: La modelele cu termostat extern de reglare a temperaturii - arătat la fig. 2c - demontați mânerul înainte de montarea capacului la loc, apăsând pe mâner dinspre partea interioară a acestuia până se desprinde din capacul din plastic. Montați capacul din plastic, apoi puneți la loc mânerul, apăsând până auziți un zgomot specific.

Lămuriri cu privire la fig. 3:

TS - termointerupător; TR - termoregulator; S - set cu ștecăr (la modelele utilizate cu astfel de set); R - încălzitor; IL - lampă de semnalizare; F - flanșă; M.S. - capac din metal; AT - tester anodic (la modelele utilizate cu astfel de tester); KL - clemă din bachelită; AP - protector anodic; E.C. - bloc electronic.

VI. PROTECȚIA ANTICOROZIVĂ ANOD DIN MAGNEZIU (LA BOILERELE CU REZERVOR DE APĂ CU ACOPERIRE STICLOCERAMICĂ)

Anodul din magneziu protejează suprafața internă a rezervorului de apă de coroziune.

El este un element supus la uzură și trebuie înlocuit periodic.

Pentru o funcționare fiabilă și de durată a boilerului dumneavoastră, producătorul recomandă efectuarea unor controale periodice ale stării anodului din magneziu, de către un tehnician autorizat și înlocuirea anodului în caz de necesitate, aceasta putându-se face în timpul profilaxiei periodice a dispozitivului.

Pentru efectuarea înlocuirii, contactați unitățile specializate de service!

VII. LUCRU CU APARATUL.

1. Pornirea aparatului.

Înaintea pornirii inițiale a aparatului asigurați-vă ca boilerul este legat corect la rețeaua electrică și că este plin cu apă.

Pornirea boilerului se face cu ajutorul unui comutator montat pe aparat, totul fiind descris în subpunctul 3.2 din pct. IV sau prin punerea ștecherului în priză (la modelele cu ștecăr).

2. Boilerele cu comandă electromecanică

fig.2,Unde:

- 1 - Buton cu hidroizolație pentru pornirea aparatului (la modelele cu astfel de buton)
- 2 - Indicator luminos
- 3 - Mâner de reglare (numai la modelele cu termostat reglabil)
- 4 - Buton de indicare a stării protectorului anodic din magneziu (numai la modelele cu tester)
- 5 - Lampă de indicare a stării (regimului de lucru) protectorului anodic (numai la modelele cu tester)

La modelele cu comutator incorporat în boiler trebuie să-l porniți și pe el.

Comutator electric cu o cheie:

0 - poziție oprită;

I - poziție pornită;

Când comutatorul este în poziția pornită, butonul este aprins (indicația suplimentară pentru poziția pornită).

Lampă de control pe panou indică starea /modul/ în care se află

aparatul: luminează atunci când apă se încălzește și se stinge atunci când temperatura apei ajunge cea indicată de termostat.

Comutator electric cu două chei:

0 - poziția oprită;

I/II - poziția pornită;

Selectarea gradului de putere pentru încălzire:

Putere afișată (marcată pe plăcuța aparatului)	Cheie pornită (I)	Cheie oprită (II)	Ambele etape pornite
1600 W	800 W	800 W	1600 W
2000 W	800 W	1200 W	2000 W
2400 W	1200 W	1200 W	2400 W

Cheile de pe comutatorul electric luminează atunci, când sunt pornite și aparatul este în mod de încălzire. Ele se sting atunci când se ajunge la temperatura setată și oprire a termostatului.

Lampă de control pe panou luminează atunci când aparatul se alimentează de la rețeaua electrică. Ea nu luminează atunci când nu este alimentat, sau când este oprită protecția de temperatură incorporată. (punctul 4 mai jos).

- Reglajul temperaturii (la modelele cu termostat reglabil).

Acest reglaj permite reglarea treptată a temperaturii dorite, care se realizează printr-un mâner la panoul de comandă.

- Alegerea regimului de lucru la modelele prezentate în fig. 2b sau fig. 2c. Pe mâner sunt indicate 4 poziții, care arată regimuri indicative la care aparatul lucrează în regimuri diferite.

❄️ REGIM ANTI-ÎNGHEȚ.

La acest reglaj aparatul menține o temperatură, care nu permite apa din boiler să înghețe. Alimentarea electrică a aparatului trebuie să fie conectată și aparatul trebuie să fie pornit. Supapă de siguranță și partea din rețea de apă între ea și aparat în mod obligatoriu trebuie să fie asigurate împotriva înghețului.

În cazul în care din oarecare motiv alimentarea electrică necesară este întreruptă, există pericol apă din rezervor să înghețe. Recomandăm, în caz de absență îndelungată (mai mult de o săptămână) să goliți apă din aparat.

☀️ REGIM DE VARĂ.

Acest reglaj este potrivit pentru sezonul de vară și se caracterizează printr-o temperatură mai joasă de încălzire a apei, care asigură un regim mai economic de funcționare a aparatului.

❄️ REGIM DE IARNĂ.

Acest reglaj este potrivit pentru sezonul de iarnă și se caracterizează printr-o temperatură maximă mai înaltă de încălzire a apei în aparat. Acest regim asigură cantitatea maximă de apă cu temperatură de confort.

🦠 REGIM ANTIBACTERIAN.

Se recomandă o dată pe lună aparatul să fie lăsat în acest regim pentru o perioadă de timp cel puțin o zi, cu scopul de a se asigura o igienă mai mare a apei calde folosite. Folosiți acest regim la:

- pornirea unui aparat nou,
- aparat care nu a funcționat pe o perioadă mai lungă de o săptămână
- La verificare cu testerul de anod (vezi pct.3 din acest paragraf)

Se admite funcționarea permanentă în acest regim, dacă aveți nevoie de mai-multă apă caldă.

La fig. 2a este indicată direcția în care trebuie să rotiți mânerul – pentru restul modelelor cu termostat reglabil extern.

 **IMPORTANT:** La modelele care nu au buton de comandă a termostatului, reglajul pentru reglarea automată a temperaturii apei este presetat din fabrică (fig.2d).

3. TESTERUL ANODIC – (la modele care au încorporate asemenea testere).

Acest dispozitiv servește la identificarea stării curente a anodului din magneziu și informează despre necesitatea schimbării acestuia. Testerul anodic este asigurat cu un buton 4 și indicație luminoasă lângă acesta – 5 (fig. 2a, 2b)

Starea protectorului anodic se poate verifica apăsând butonul 4. Când indicatorul luminos lângă acesta luminează cu cliiri în culoare VERDE, acest lucru înseamnă că PROTECTORUL ANODIC funcționează normal și protejează împotriva coroziunii aparatul dvs. Când indicatorul luminos de lângă acesta luminează cu cliiri în culoare ROȘIE, acest lucru înseamnă că PROTECTORUL ANODIC este uzat și trebuie schimbat. .

 **IMPORTANT:** Schimbarea protectorului anodic se efectuează de către un tehnician autorizat.

 **Testerul Anodului afișează corect starea protectorului de anod la temperatură apei în aparat, de peste 60°C. Din această cauză, înainte de apăsarea butonului 4 (TEST), asigurați-vă, că apă este încălzită și nu a fost drenată o cantitate din ea prin introducerea de apă rece înainte de test. Termostatul trebuie să fie setat pe temperatură maximă.**

4. Protecție în funcție de temperatura (se referă la toate modelele).

Aparatul este echipat cu un dispozitiv special (temoîntrerupător) de protecție contra supraîncălzirii apei, care decuplează încălzitorul electric din rețea, când temperatura ajunge la valori mari. Dispozitivul trebuie refăcut, după ce se înlăturată cauza care a dus la intrarea în funcțiune a acestuia.

În caz de acționare a acestei protecții automate, trebuie să vă adresați unui service autorizat pentru înlăturarea problemei.



După activare acest dispozitiv nu se recuperează în mod automat și aparatul nu va funcționa. Adresați vă serviciului autorizat pentru îndeplătirea problemei.

VIII. MODELELE CU SCHIMBĂTOR DE CĂLDURĂ (SERPENTINĂ) - FIG. 1D ȘI TABELUL 2

Acest tip de boilere permit ca în perioada de încălzire centrală sau locală a anului, să se realizeze o economie de energie. Acest lucru se obține datorita schimbătorului de căldură (serpentina) încorporat. Cu ajutorul lui, apa din boiler se poate încălzi și fără consum de energie electrică, utilizându-se încălzirea locală sau centrală cu apă încălzită. Temperatura maximă a schimbătorului de căldură - 80°C. Boilerele cu schimbător de căldură oferă posibilitatea de încălzire a apei prin trei moduri:

1. Prin încălzitorul electric
2. Prin schimbătorul de căldură
3. Încălzire combinată prin serpentina și încălzitorul electric

Instalare:

Pe lângă modul de instalare, descris mai sus, caracteristic pentru aceste modele este necesitatea de bransare a schimbătorului de căldură a boilerului la instalația de încălzire centrală sau locală. Bransarea se face cu respectarea sensurilor săgeților din Fig. 1d.

Recomandăm să se monteze la intrarea și la ieșirea schimbătorului de căldură robinete de închidere. La oprirea fluxului agentului termic, prin robinetul de închidere de jos, se va evita circulația nedorită a agentului termic în perioadele în care se utilizează numai încălzitorul electric. La demontarea boilerului cu schimbător de căldură, este necesară închiderea celor doi robinete.



Este obligatoriu să fie folosite bușe dielectrice la conectarea aparatului cu o rețea de apă cu țevi de cupru.



Pentru limitarea coroziunii, în instalație trebuie să fie folosite țevi cu difuziune de gaze limitată.

IX. ÎNTREȚINEREA PERIODICĂ

În timpul funcționării normale a boilerului, sub acțiunea temperaturii înalte, pe suprafața încălzitorului se depune calcar. Aceasta înrăutățește schimbul de căldură dintre încălzitor și apă. Temperatura de pe suprafața încălzitorului și din zona înconjurătoare crește. Apare un zgomot caracteristic /de apă în fierbere/. Termoregulatorul începe să se anclanșeze mai des. Este posibilă o anclanșare "mincinoasă" a protecției termice. Din acest motiv, producătorul acestui dispozitiv recomandă efectuarea profilaxiei boilerului la fiecare 2 ani, de către un centru sau unitate de service autorizată. Această profilaxie trebuie să includă și curățarea și verificarea protectorului anodic (la boilerele cu acoperire sticloceramică), și în caz de necesitate, să fie înlocuit cu unul nou.

Pentru a curăța aparatul folosiți lavetă umedă. Nu folosiți preparate abrazive sau cele care conțin diluante. Nu turnați apă pe aparat.

Producătorul nu poartă nici o răspundere pentru consecințele rezultate din nerespectarea prezentelor instrucțiuni.



Indicații pentru protecția mediului înconjurător

Aparatele electrice uzate sunt materiale valoroase, motiv pentru care locul lor nu este la gunoierul menajer! Din această cauză, vă rugăm să ne sprijiniți și să participați la protejarea resurselor naturale și a mediului înconjurător, prin predarea acestui aparat la centrele de preluare a acestora, în cazul în care ele există.

Szanowni Klienci,

Pracownicy TESI serdecznie gratulują Państwa nowym zakupem. Mamy nadzieję, że nowe narzędzie spowodowałooby polepszyć komfort waszego domu.

Niniejsze techniczny opis i instrukcja eksploatacji mają na celu zapoznać Państwa z tym wyrobem i warunki jego montażu i eksploatacji. Ta instrukcja jest przeznaczona i dla uprawnionych techników, którzy będą montowali na początku narzędzie, demontowali i reperowali w wypadku uszkodzenia.

Przestrzeżenie wskazań niniejszej instrukcji jest w interesie kupującego i jest jeden z warunków gwarancyjnych, wskazanych w liście gwarancyjnym.

Prosimy mieć na uwadze, że przestrzeganie wskazówek zamieszczonych w niniejszej instrukcji działa przede wszystkim na korzyść nabywcy, ale razem z tym stanowi część warunków ważności gwarancji sprzętu, jak jest opisane w treści karty gwarancyjnej, żeby nabywca mógł korzystać z bezpłatnej obsługi gwarancyjnej sprzętu. Producent nie ponosi odpowiedzialności za uszkodzenia sprzętu ani za ewentualne straty powstałe skutkiem nieodpowiedniego sposobu eksploatacji i/lub zamontowania, nie odpowiadające wskazówkom i wytycznym zawartym w treści niniejszej instrukcji.

Ten bojler elektryczny odpowiada na wymagania EN 60335-1, EN 60335-2-21.

I. PRZEZNACZENIE

Narzędzie jest przeznaczone zabezpieczyć gorącą wodę obiektu bytu, mające sieć wodociągowa z ciśnieniem nie więcej 6 bar (0,6 MPa).

Przeznaczony jest do eksploatacji jedynie w zamkniętych ocieplonych pomieszczeniach, w których temperatura nie pada poniżej 4°C. Nie jest przeznaczony do pracy w trybie nieprzerwanego przepływu wody.

Urządzenie jest przeznaczone do eksploatacji w rejonach z twardością wody do 10 °dH. W przypadku zamontowania tego sprzętu w rejonach, gdzie woda jest „bardziej twarda” możliwe jest bardzo szybkie gromadzenie się warstw osadowych wapnia, co powoduje charakterystyczny szum podczas podgrzewania wody oraz rychłe uszkodzenie elektrycznych części sprzętu. W rejonach, gdzie woda jest bardziej twarda, poleca się czyszczenie sprzętu od zgromadzonych warstw osadowych wapnia co rok oraz korzystanie z mocy grzejnika do 2 kW.

II. CHARAKTERYSTYKI TECHNICZNE

1. Nominalna pojemność V, litry - patrz tabelę na narzędzie
2. Nominalne napięcie - patrz tabelę na narzędzie
3. Nominalna moc- patrz tabelę na narzędzie
4. Nominalne ciśnienie- patrz tabelę na narzędzie



To nie jest ciśnienie sieci wodociągowej. To jest ciśnienie robocze dla danego sprzętu i odnosi się do wymagań standardów bezpieczeństwa.

5. Typ narzędzia - zamknięty akumulacyjny wodny grzejnik, ciepłochronny
6. Pokrycie zewnętrzne - modeli: GC-szkło ceramika; SS-nierdzewna stal EV - emaila
7. Temperatura wody po wyłączeniu termostatu: od 60°C do 75°C.



Dla modeli z regulowanym termostatem, wskazany diapazon odnosi się do wypadków, kiedy termostat jest nastawiony na maksymalną temperaturę ogrzewania wody (patrz niżej).

III. WAŻNE PRAWIDŁA

- Bojler montować trzeba tylko w pomieszczeniach z normalną ochroną pożarniczą.
- Nie trzeba włączać bojler, jeżeli nie upewniliście się, że jest pełny wodą.
- Połączenie bojlera do sieci wodociągowej i elektrycznej (modeli bez

sznuru z wtyczką) wykonuje się przez uprawnionych wodociągowców i techników elektrycznych. Uprawnionym technikiem jest osoba posiadająca odpowiednie kompetencje zgodnie z aktualnym ustawodawstwem konkretnego kraju.

- Podczas połączenie bojlera do sieci elektrycznej trzeba uważać za prawidłowego połączenia ochronnych przewodów (modeli bez sznuru z wtyczką).
- W razie prawdopodobieństwa obniżania temperatury poniżej 0°C, bojler ma być wytoczony (Proszę śledzić procedurę opisaną w punkcie V, podpunkt 2, „Podłączenie bojlera do sieci wodociągowej”). W przypadku modeli z możliwością ustawienia parametrów można korzystać z systemu przeciw zamrażania się (ten system funkcjonuje tylko, gdy sprzęt jest pod napięciem elektrycznym i sam sprzęt jest włączony), przy czym należy przestrzegać warunki podane w paragrafie VII (ustawienie temperatury).
- W ciągu eksploatacji (tryb podgrzewania wody) normalnie jest, żeby z otworu drenowego kłapy bezpieczeństwa kapiała woda. Ten ostatni należy zostawić otwartym do powietrza Koniecznie przedsięwziąć środki ostrożności co do odprowadzania albo zbierania wyciekłych ilości wody w celu uniknięcia strat. Przy tym nie wolno naruszać warunków opisanych w p. 2 paragrafu V. Kłapa wraz z połączeniami z nią elementami należy zabezpieczyć przed zamrażaniem.
- Podczas nagrzewania z wnętrza sprzętu można usłyszeć gwizdzący szum (zaczynającej gotować się wodę). Zjawisko to jest normalne i nie oznacza zaistnienia problemu. Z biegiem czasu ten szum zasila się. Powodem tego występuje nagromadzenie wapnia. W celu usunięcia takiego szumu niezbędne jest oczyszczenie urządzenia. Usługa ta nie wchodzi w zakres obsługi gwarancyjnej.
- Dla bezpiecznej pracy bojlera, regularnie trzeba oczyszczać zwrotno-ochronny zawór i badać czy funkcjonuje normalnie /zeby nie był blokowany/, więc dla rejonów gdzie jest wapienna woda, trzeba oczyszczać z nagromadzonego wapnia. Ta obsługa nie jest przedmiotem gwarancyjnej usługi.



Zabronione są wszelkie zmiany i przekształcenia w konstrukcji i schematu elektrycznego bojlera. Jeżeli będzie taka konstatacja, to gwarancja pada. Jako zmiany i przekształcenia rozumie się każde zniszczenie włożonych z producenta elementy, wbudowanie dodatkowych komponentów w bojler, zmiana z analogicznymi, nie aprobowanymi z producenta.

- Niniejsza instrukcja dotyczy też i bojlersy z wymiennikiem ciepła.
- Jeżeli sznur zasilający (modeli kompetowane z takim) jest zepsuty, to on trzeba być zmieniony od przedstawiciela zakładu albo osoby takiej kwalifikacji, żeby nie brać żadnego ryzyko.
- To narzędzie nie jest przeznaczone do wykorzystania przez ludzi (włącznie dzieci) z obniżoną sprawnością fizyczną, motoryczną albo intelektualną, albo przez ludzi, których brakują doświadczenia i wiadomości, jeżeli nie pozostali pod obserwacją i kierowani do korzystania z narzędzia przez osobę, odpowiedzialną o ich bezpieczeństwo.
- Dzieci muszą być kontrolowane, aby było pewnie, że nie bawią się narzędziem.

IV. OPISANIE I SPOSÓB DZIAŁANIA

Narzędzie ma korpus, flansza w dolnej części /dla bojlerów wertykalnego montażu/ albo z boku / dla bojlerów horyzontalnego montażu /, ochronna plastikowa płyta i zwrotno-ochronna kłapa.

1. Korpus posiada stalowy rezerwar (pojemnik wody) i koch (zewnątrzna okładka) z ciepłochronnym między nimi ekologiczno czysty wisko zbity penopoliuretana, i dwie rury z rozmiarem G 1/2" do podania zimnej wody (z niebieskim pierścionkiem) i dla wypuszczenia ciepłej (z czerwonym pierścionkiem). Wewnętrzny rezerwar w zależności od modelu może być dwóch rodzajów:
 - Z czarnej stali, ochroniony ze specjalnym szkło ceramicznym pokryciem od korozji

- Z nierdzewnej stali

Bojlery wertykalne mogą być z wbudowaną odmiana ciepła (serpentyń). Wejście i wyjście serpentyń są rozmieszczone z boku i są rury z rozmiarem $G \frac{3}{4}$ ".

2. Na flanszy jest montowany grzejnik elektryczny. Przy bojlery z pokryciem szkło ceramicznym jest montowany protektor magnezowy. Grzejnik elektryczny służy dla ogrzewania wody w rezerwuarze i kieruje się termostatem, który automatycznie podtrzymuje określoną temperaturę. Narzędzie posiada wmurowany urządzeniem ochrony od przegrzania (termo wyłącznik), które wyłączy grzejnik z sieci elektrycznej, kiedy temperatura wody stanie się dość wysoka.

3. Zwrotno-ochronna klapa zapobiega, żeby zupełnie wypróżnić się narzędzie, kiedy przestaje się podanie zimnej wody z sieci wodociągowej. Ona chroni narzędzia od podwyżki ciśnienia w pojemniku wody do wartości wyższej od dopuszczalnej w reżym ogrzewania (! przy podwyżki temperatury woda rozszerza się i ciśnienie podwyższa się), jak wypuszcza się reszta poprzez otwór drenażowy.



Zwrotno-ochronna klapa nie może chronić narzędzie, kiedy z wodociągu podaje się ciśnienie wyżej wskazanego dla tego narzędzia.



Istnienie /starych/ zwrotno-ochronnych klap może spowodować uszkodzenie waszego narzędzia i one trzeba usunąć.

V. MONTAŻ I POŁĄCZENIE



Wszystkie techniczne i elektromontażowe działalności mają być wykonywane poprzez uprawnionych techników. Uprawnionym technikiem jest osoba posiadająca odpowiednie kompetencje zgodnie z aktualnym ustawodawstwem konkretnego kraju.



Nie jest dopuszczalne montowanie dodatkowego osprzętu hamującego pomiędzy powrotną klapą bezpieczeństwa (sprzętem zabezpieczającym) a urządzeniem.



Nie dopuszcza się wkręcać klapy do rzeźb s długością wyżej 10 mm, w przeciwnym wypadku to może doprowadzić do zepsucia klapy i jest niebezpiecznie dla waszego narzędzia.

1. Montaż

Rekomenduje się, żeby montowane narzędzie było maksymalnie blisko do miejsc korzystania ciepłej wody, aby zmniejszyć ciepłe straty rurociągu. Przy montażu w łazienkach, musi być montowane na takim miejscu, aby nie było oblewane wodą z prysznicy albo słuchawki prysznicowej.

Kiedy montować do ściany - narzędzie zawieszają się na noszących płytach, montowane do korpusu (jeśli nie są montowane do niego, należy ich montować z załączonymi śrubami). Zawieszanie staje się na dwóch hakach (min. \varnothing 10 mm), pewnie wzmocnione na ścianie. (nie są włączone w komplecie zawieszania). Konstrukcja noszącej płyty, dla bojlery wertykalnego montażu jest uniwersalną i pozwala aby odległość między hakami była od 220 do 310 mm fig.1a. Dla bojlery horyzontalnego montażu dystans między hakami jest różny dla różnych modeli i wskazany jest w tablicy 1 do fig.1c.

Dla modeli z montażem podłogowym, z śróbami do podłogi. Odległość między płytami do montowania dla różnych objętości jest wskazana w tablicy 1 do fig.1b.



W wypadku bojlery, montowanych w pozycji pionowej, klapa zabezpieczająca powinna być podłączona do rury wejściowej przy zdjętym panelu plastikowym urządzenia (rysunek 1). Po zamontowaniu ona powinna znajdować w pozycji, ukazanej na rysunku 2.



Powrotną klapę bezpieczeństwa oraz rurociąg od klapy do bojlera należy zabezpieczyć przed zamrażaniem. W razie drenażowania za pomocą szlauch wolny koniec tego szlauchu konieczne należy zawsze zostawiać otwartym do powietrza (nie utapiać go w wodzie). Tak samo szlauch należy zabezpieczyć przed zamrażaniem.



Aby nie uczynić szkody dla konsumenta i trzecich osób z powodu niepoprawności systemu dostarczania ciepłej wody, jest potrzebne montować narzędzie w pomieszczeniach, mających izolację wody i drenaż w kanalizacji. W żadnym wypadku nie stawiać pod narzędziem przedmioty, które nie są wodoodporne. Podczas montażu w pomieszczeniach bez wodoizolacji podłogi, trzeba zrobić ochronna wanna pod nim z drenażem do kanalizacji.



NOTATKA: OCHRONNA WANNA NIE FIGURUJE W KOMPLECIE I WYBIERA SIĘ POPRZEC KONSUMENTA.

2. Połączenie bojlera do sieci wodociągowej

Fig. 4a – dla montażu wertykalnego; Fig. 4b - dla montażu horyzontalnego Fig. 4c - dla montażu podłogowego

Gdzie: 1 – Rura wchodząca; 2 – ochronna klapa; 3 - wentyli redukcyjny(cisnienie w rurociągu wyżej 0,7 MPa); 4 – kran hamulcowy; 5 – lejek dla związku z kanalizacją; 6 – wąż gumowy; 7 – kran wytaczania bojlera

Kiedy łączyć bojler do sieci wodociągowej, należy mieć pod uwagę wskazujące kolorowe znaki /pierzścieni/ rur: niebieski – dla zimnej / wchodzącej/ wody, czerny - dla gorącej /wychodzącej/ wody. Obowiązkowo jest montowanie zwrotno-ochronnej klapy, z którą został zakupiony bojler. Stawie się ona na wejściu zimnej wody , odpowiednio strzałki korpusu, która wskazuje kierunek wchodzącej wody. Nie dopuszcza się inna armatura hamulcowa między klapą a narzędziem. Wyjątek: W przypadku, gdy regulacja lokalna (normy prawne) wymagają korzystania z innego rodzaju klapy bezpieczeństwa albo urządzenia (które jest zgodne z wymaganiami EN 1487 lub EN 1489), non ma być zakupione dodatkowo. Dla urządzeń zgodnym z wymaganiami EN 1487 zgłoszone maksymalne ciśnienie robocze musi się równać 0.7 MPa. Dla innych klap bezpieczeństwa ciśnienie kalibrowania musi być o 0.1 MPa poniżej zaznaczonego na tabeli sprzętu. W takim przypadku nie wolno montować dostarczoną razem ze sprzętem powrotną klapę bezpieczeństwa.



W tej chwili trzeba postarać się zapobiegnać możliwe straty z cieką wody.

W przypadku, jeśli ciśnienie sieci wodociągowej przekracza wartość, ukazaną wyżej w paragrafie I, niezbędne jest zamontowanie zaworu redukującego, w przeciwnym wypadku boiler nie będzie prawidłowo użytkowany. Producent nie ponosi odpowiedzialności dla wynikających problemów z niepoprawnej eksploatacji narzędzia.

3. Złączenie do sieci elektrycznej



Przed włączeniem zasilania elektrycznego, trzeba zapewnić się, że narzędzie jest pełnym wodą.

3.1. Dla modeli, zaopatrzonego zasilającym sznurem w komplecie z wtyczką, połączenie staje się, kiedy włączy się do kontaktu. Rozłączenie staje się, kiedy wyłączycie wtyczkę z sieci elektrycznej.



Gniazdko wtyczkowe ma być prawidłowo podłączone do odrębnego obwodu elektrycznego zabezpieczonego poprzez bezpiecznik elektryczny. Gniazdko należy koniecznie uziemić.

3.2. Podgrzewacze wody wyposażone w przewód zasilający bez wtyczki

Urządzenie musi być podłączone do obwodu prądu, odrębnego od podstawowej instalacji elektrycznej oraz wyposażony w bezpiecznik prądu znamionowego zaznaczony na nominalny prąd 16 A (20 A dla mocy podgrzewacza > 3700 W). Połączenie powinno być stałe - nie wolno używać wtyczki i gniazda. Obwód elektryczny musi być wyposażony w bezpiecznik oraz we wbudowane urządzenie, które by zapewniało odłączenie wszystkich zacisków w warunkach kategorii przepięciowej III.

Podłączenie przewodów kabla zasilania urządzenia należy przeprowadzić w następujący sposób:

- Przewód o brązowym kolorze izolacji – do przewodu fazowego instalacji elektrycznej (L)
- Przewód o niebieskim kolorze izolacji – do przewodu nieutralnego instalacji elektrycznej (N)
- Przewód o żółto-zielonym kolorze izolacji – do przewodu bezpieczeństwa (ziemia) instalacji elektrycznej (⊕)

3.3. Podgrzewacze wody niewyposażone w przewód zasilający
Urządzenie musi być podłączone do obwodu prądu, odrębnego od podstawowej instalacji elektrycznej oraz wyposażony w bezpiecznik prądu znamionowego zaznaczony na nominalny prąd 16 A (20 A dla mocy podgrzewacza > 3700 W). Połączenie powinno być wykonane z użyciem jednodrutowych (twardych) miedzianych przewodów - kabel 3 x 2,5 mm² do całościowej mocy 3000 W (kabel 3 x 4.0 mm² do całościowej mocy > 3700 W).

W elektrycznym konturze zasilania narzędzia musi być wbudowane urządzenie, które zapewni rozdzielenie wszystkich biegunów w warunkach nadmiaru napięcia kategorii III.

Aby montować zasilający przewód elektryczny do bojlera, trzeba usunąć plastikową pokrywkę (fig.2 - a, b, c, d – według modeli).

Podłączenie przewodów doprowadzających prądu należy odpowiadać zaznaczeniom klem jak następuje:

- fazy do oznaczenia A albo A1 albo L albo L1.
- neutralny do oznaczenia N (B albo B1 albo N1)
- Obowiązkowo jest złączenie przewodu ochronnego do śrubowego połączenia, oznaczone znakiem ⊕.

Po montażu, plastikową pokrywkę stawia się znowu!



Notatka: Dla modeli z zewnętrzną regulowanym termostatem – patrz na fig. 2c – trzeba demontować rączkę przed demontowaniem pokrywki, naciskając z wewnętrznej strony do jej oddalania od plastikowej pokrywki. Montować plastikową pokrywkę, a potem postawić rączkę na miejscu i naciskać do przystyknienia

Wyjaśnienie do fig.3:

TS – termowłącznik; TR – termoregulator; S – klucz (dla modeli z takim); R – grzejnik; IL – lampka sygnałowa; F – flansza; M.S. – pokrywka

metalowa; AT – tester anody (tylko dla modeli z takim); KL – lusterklemka; AP – protektor anody; E.C. – blok elektroniczny.

VI. ANTYKOROZYJNA OCHRONA – ANODA MAGNEZOWA (DLA BOJLERÓW Z SZKŁO CERAMICZNYM ALBO EMALIOWANYM POKRYCIEM)

Anoda magnezowa chroni wewnętrzną powierzchnię pojemnika z korozji. Jest to elementem, który zużywa się i dlatego trzeba okresowo zmieniać.

Ze względu długotrwałości i bezawaryjnej eksploatacji waszego bojlera, producent rekomenduje okresowe badania stanu anody magnezowej przez upoważnionym technikami i zmiana w wypadku konieczności, jak to może się zrobić podczas periodycznej profilaktyki narzędzia.

Aby zrobić zmianę, proszę skontaktować się z autoryzowanymi zakładami!

VII. PRACA Z NARZĘDZIEM

1. Złączenie narzędzia.

Przed początkowym złączeniem narzędzia, trzeba zapewnić sobie, że boiler jest prawidłowo związany z siecią elektryczną i pełny jest wodą. Złączenie staje się przy pomocy urządzenia, wbudowane w instalacji, opisane w podpunkcie 3.2 punktu V albo złączenie wtyczkę z kontaktem (jeśli model jest z sznurem z wtyczką)

2. Bojler z elektromechanicznym kierowaniem

fig.2. Gdzie:

- 1 – Wilgoszczelny guzik dla włączania narzędzia (dla modeli z kluczem)
- 2 – Indykator świetlny
- 3 – Rączka do regulatora (tylko dla modeli z regulowanym termostatem)
- 4 – Gutik dla identyfikacji stanu magnezowej powłoki anodowej (tylko dla modeli z testerem)
- 5 – świetlny indykator, wskazujący na stan (pracę) powłoki anodowej (tylko dla modeli z testerem)

Przy modelach z wbudowanym do bojlera guzikiem kontaktu elektrycznego jest niezbędne, żeby go podłączyć.

Guzik kontaktu elektrycznego o jednym klawiszu:

0 – położenie wyłączony;

I – położenie włączony;

Gdy guzik kontaktu elektrycznego został włączony, jego przycisk świeci (indykacja dodatkowa, która wskazuje położenie włączone).

Lampka kontrolna panelu wskazuje stan /reżym/, w którym znajduje się urządzenie: świeci przy nagrzaniu wody i gasi się przy osiągnięciu wskazanej przez termostat temperatury wody.

Guzik kontaktu elektrycznego o dwóch klawiszach:

0 – położenie wyłączony;

I; II – położenie włączone;

Wybór stopnia mocy nagrzania:

Moc wskazana (zaznaczona na tablicy urządzenia)	Klawisz (I) włączony	Klawisz (II) włączony	Obie stopnie włączone
1600 W	800 W	800 W	1600 W
2000 W	800 W	1200 W	2000 W
2400 W	1200 W	1200 W	2400 W

Klawisze guzika kontaktu elektrycznego świeczą, gdy włączony i urządzenie jest w reżymie nagrzania. One gaszą się przy osiągnięciu danej temperatury i przy włączaniu termoregulatora.

Lampka kontrolna panelu świeci, gdy do urządzenia dostarczona energia elektryczną z sieci elektrycznej. Ona nie świeci, gdy nie ma dostarczania prądu elektrycznego, albo gdy wbudowaną ochronę temperatury wyłączono (4 punkt niżej)

- Nastawienie temperatury (dla modeli z regulowanym termostatem).

To nastawienie pozwala powoli podawać preferowaną temperaturę, co robi się poprzez panel kierowania.

- Wybór reżymu pracy dla modeli z fig.2b albo fig. 2c: Wskazane są 4 położenia, które wskazują na różne reżymy pracy narzędzia jako indykatory.

REŻYM PRZECIW ZAMARZANIU.

To nastawienie pozwala podtrzymywać temperaturę, która nie pozwala aby woda zamarzała. Elektryczne zasilanie tego sprzętu ma być włączone, sprzęt tak samo ma być włączony. Kłapa zabezpieczająca oraz rurociąg od niej do samego sprzętu koniecznie należy zabezpieczyć przed zamrażaniem.

W przypadku, gdy z jakiegoś powodu niezbędne jest odłączyć zasilanie elektryczne, istnieje niebezpieczeństwo zamrażania wody w pojemniku. Z tego powodu polecamy podczas długotrwałej nieobecności ludzi w domu (ponad tygodnia) spuścić wodę z pojemnika sprzętu.

REŻYM LETNY.

To nastawienie stosowne jest w lecie i charakteryzuje się bardziej niską temperaturą dla zagrzewania wody i zapewnia ekonomiczny reżym pracy narzędzia.

REŻYM ZIMOWY.

To nastawienie stosowne jest w zimie i charakteryzuje się wysoką maksymalną temperaturą dla zagrzewania wody. Ten reżym zapewnia maksymalną ilość wody komfortowej temperatury.

REŻYM ANTYBAKTERIALNY.

Rekomenduje się raz miesiącnie nastawić narzędzie na ten reżym na okres 1 dzień, z celem zapewnić lepszą higienę konsumpcji ciepłej wody. Korzystać z tego trybu funkcjonowania w następujących przypadkach:

- Uruchamianie nowego sprzętu,
- Kiedy sprzęt nie działał ponad tygodnia,
- Przy kontroli anodowym testerem (patrz p.3 tego samego paragrafu)

Dopuszcza się stała praca sprzętu w danym trybie jedynie w przypadku, gdy podtrzymuje się większych ilości gorącej wody.

- Na fig. 2a jest wskazany kierunek ruchu zakrętki dla pozostałych modeli z zewnętrznym regulowaniem termostatu.

 **Ważno:** Dla modeli, które nie posiadają zakrętki dla kierowania termostatu, nastawienie dla automatycznego regulowania temperatury wody jest fabrycznie podane. (fig.2d)

3. Tester anody – (modele z wbudowanym takim).

To urządzenie służy dla identyfikacji aktualnego stanu anody magnezowej i informuje dla potrzeby zmiany. Tester anody jest zaopatrzony z guzikiem 4 i świetlna wskaźówka 5 do niego(fig. 2a, 2b) Stan protektora anody możecie sprawdzić, naciskając guzik 4. Kiedy świetlny indykator do niego świeci mrugając w ZIELONY kolor, to znaczy że PROTEKTOR ANODY funkcjonuje normalnie i chroni z korozji waszego narzędzia. Kiedy świetlny indykator świeci mrugając w CZERWONY kolor, to znaczy, że PROTEKTOR ANODY jest znoszony i należy go zmienić.

 **Ważno:** Zmiana protektora anody wykonuje się poprzez kwalifikowanym technikiem.



Tester anodowy jest w stanie poprawnie czytywać stan protektora anodowego w skali temperatury wody powyżej 60°C. Dlatego przed tym jak nacisnąć przycisk 4 (TEST), należy upewnić się, że woda w pojemniku jest już gorąca i że nie było wypompowywano gorącej wody z równoległym wypompowaniem zimnej wody do pojemnika. Termostat ustawić na maksymalną temperaturę wody.

4. Ochrona według temperatury (ważno dla wszystkich modeli).

Narzędzie posiada specjalne urządzenie (termowłącznik) dla protekcji przegrzania wody, które wyłączy grzejnik, kiedy temperatura stanie się dość wysoka.



Po uruchomieniu dany sprzęt nie regeneruje się. Urządzenie nie będzie funkcjonowało. Żeby usunąć zaistniały problem, zwróćcie się do uprawnionego warsztatu naprawczego.

VIII. MODELI Z WYMIANY CIEPŁA (SERPENTYNA) FIG. 1D I TABL.2

Te bojlerki pozwalają w okresie ogrzewania w roku realizować ekonomię energii elektrycznej. To osiąga się dzięki wbudowanym wymiennik ciepła (serpentyne). Z jego pomocą woda w bojlerach może się grzać i bez konsumpcji elektrycznej, jak się korzysta z lokalnego albo centralnego wodnego ogrzewania. Maksymalna temperatura wymiennika ciepła - 80°C.

Bojlerki z wymiennikiem ciepła dają możliwość grzania wody trzech wariantów:

1. Poprzez grzejnik elektryczny
2. Poprzez wymiennik ciepła
3. Kabinowane ogrzewanie - poprzez serpenty i grzejnik elektryczny

Montaż:

Oprócz wyżej opisanego sposobu montażu, specjalne w tych modelach jest, że wymiennik ciepła musi być związany z instalacją ogrzewającą. Połączenie wykonuje się jak zachowują się kierunki strzałek z fig. 1d Rekomendujemy montować hamulcowe wentyli na wejściu i wyjściu wymiennika ciepła. Kiedy się zatrzyma potok ciepła poprzez dolny (hamulcowy) wentyl, unika się nieporządanej cyrkulacji nosiciela ciepła w okresach, kiedy korzystacie tylko grzejnik elektryczny. Podczas demontowania waszego bojlera wymiennik ciepła z 2 wentylami muszą być zamknięte.



Obowiązkowo jest korzystanie z tulejek dielektrycznych podczas podłączenia wymiennika ciepła miedzianymi rurami do sieci wodociągowej.



W celu ograniczenia korozji do sieci wodociągowej należy montować rury o ograniczonej dyfuzji gazów.

IX. OKRESOWE PODTRZYMYWANIE

Przy normalnej pracy bojlera, dzięki wpływu wysokiej temperatury, na powierzchni grzejnika odkłada się wapienie. Pogarsza się wymiana ciepła między grzejnikiem a wodą. Temperatura powierzchni grzejnika i w zonie około niego podwyższa się. Zjawia się charakterystyczny szum /wrzącej wody/. Termoregulator zaczyna włączać się i wyłączać się bardziej często. Możliwie jest to "kłamiłiwie" rozpocząć oczyszczenia i badania anodnego protektora (dla bojlerów z pokryciem szkło-ceramicznym), który w razie konieczności trzeba zmienić z nowym. W celu czyszczenia sprzętu korzystaj z nawilżonej chustki. Nie korzystajcie z materiałów ściernych albo z zawierających rozpuszczalnik substancji czyszczących. Nie oblewajcie sprzęt wodą.

Producent nie odpowiada za wszystkie konsekwencje, w rezultacie nie przestrzegania niniejszej instrukcji.

Informacja dotycząca ochrony środowiska

 Zużyte urządzenia elektryczne są surowcami wtórnymi – nie wolno wyrzucać ich do pojemników na odpady domowe, ponieważ mogą zawierać substancje niebezpieczne dla zdrowia ludzkiego i środowiska! Prosimy o aktywną pomoc w oszczędnym gospodarowaniu zasobami naturalnymi i ochronie środowiska naturalnego przez przekazanie zużytego urządzenia do punktu składowania surowców wtórnych - zużytych urządzeń elektrycznych.

Příklad z bulharštiny

Vážení zákazníci,

Pracovní tým TESIY gratuluje Vám srdečně k novému nákupu. Doufáme, že Váš novou přístroj přispěje k zlepšení pohodlí ve Vašem domě. Tento technický popis a návod k použití cílí seznámit Vás s výrobkem a podmínkami jeho správné montáže a provozování.

Návod je určen i pro způsobitelné techniky, kteří skuteční původní montáž přístroje, demontáž a opravu v případě poruchy. Dodržování pokynů v tomto návodu je v zájmu kupujícího a jedna ze zárukých podmínek, uvedených v záručním listě.

Prosím, nezapomeňte, že dodržování pokynů v této příručce je především v zájmu zákazníka, ale zároveň je také jednou ze zárukých podmínek, uvedených v záručním listu, umožňujících zákazníkovi využít bezplatného záručního servisu. Výrobce nenese zodpovědnost za závady na přístroji a možné škody vzniklé v důsledku používání a / nebo montáže přístroje, které neodpovídají pokynům a návodům v této příručce.

Tento elektrický bojler odpovídá požadavkům EN 60335-1, EN 60335-2-21

I. URČENÍ

Přístroj je určen na zabezpečení hořkou vodou domácností, mající vodovodní síť s tlakem ne víc než 6 bar (0,6 MPa).

Výrobek je určen k využití pouze v uzavřených a oteplených místnostech, ve kterých teplota neklesá pod 4°C a není určen k využití v nepřetřžitém průtokovém režimu. Výrobek je určen k využití v oblastech s tvrdostí vody do 10 °dH. V případě, že je výrobek instalován v oblasti s tvrdší vodou, je možné velmi rychle usazování vápencových usazenin, které způsobují typický hluk při zahřívání a, také, rychlé poškození elektrické části výrobku. Pro oblasti s tvrdou vodou se doporučuje čištění výrobku od vápencových usazenin každý rok a využívání výkonu ohříváče do 2 kW.

II. TECHNICKÉ CHARAKTERISTIKY

1. Nominální kapacita, litry – viz štítek na přístroji
2. Nominální napětí - viz štítek na přístroji
3. Nominální výkon - viz štítek na přístroji
4. Nominální tlak - viz štítek na přístroji



Toto není tlak ve vodovodní síti. Toto je tlak vody udaný pro výrobek dle požadavků bezpečnostních norem.

5. Typ bojleru - zavřený akumulující ohříváče vody, s tepelnou izolací
6. Vnitřní krytí – pro modely: GC-sklo-keramika; SS-nerezavějící ocel EV - smalt
7. Teplota vody po vypnutí termostatu: od 60°C do 75°C.



Pro modely s regulovatelným termostatem uvedený teplotový rozsah se týká případů, ve kterých je termostat nastaven na maximální teplotu ohřívání vody (viz níže VII)

III. DŮLEŽITÁ PRAVIDLA

- Bojler montovat jenom v prostorech s normální protipožární bezpečností.
- Nezapínat bojler bez toho, aby jste se přesvědčili, že je plný vody.
- Připojení bojleru k vodovodu a k elektrické síti (při modelech bez šňůry se zástrčkou) se má vykonávat způsobitelnými techniky v oblasti vodovodu a kanalizace a elektrotechniky. Kvalifikovaný technik, je osoba, která má příslušná oprávnění, dle právních norem dané země.

- Při připojení bojleru k elektrické síti dbát, aby bylo správně spojení pojistné vedení (při modelech bez šňůry se zástrčkou).
- Existuje-li možnost, že by teplota v místnosti poklesla pod bod mrazu 0 °C, ohříváče vody musí být vypuštěn (řídte se návodem v bodě IV.2 "Připojení ohříváče vody k vodovodu"). U modelů s možnostmi nastavení, můžete použít režim proti zamrznutí (který funguje pouze při podáváním el. napětí k výrobku a zaplání výrobku). Musí, ale být dodrženy podmínky uvedené v odstavci VII (nastavení teploty).
- Při využití – (režim ohřevu vody) – je normální, že kape voda drenážním otvorem pojistného ventilu. Tento ventil musí zůstat odkrytý. Je potřeba zajistit odvod, nebo sběr vytékající vody, abyste zamezili škodám, nesmí však být porušeny podmínky uvedené v b. 2, odstavce V. Ventil a s ním spojené části musí být chráněny před zamrznutím.
- Při ohřevu vody se může objevit šumivý hluk (vroucí voda). Toto je normální a není to příznakem poruchy. Hluk se časem zesiluje a důvodem je usazený vápenc. Pro odstranění hluku je nutno nechat výrobek vyčistit. Tato služba není součástí záručního servisu.

- Za účelem bezpečné práce bojleru se zpětná pojistná klapka pravidelně čistí a kontroluje zda funguje normálně /zda není blokována/, přičemž pro oblasti s velmi tvrdou vodou se musí odstraňovat navrstvený vápenc. Tato služba není předmětem záručního obsluhy.



Zakazují se všechny změny a přestavby v konstrukci a elektrickém schématu bojleru. V případě zjištění takových se záruka stává neplatnou. Za výměny a přestavby se pokládá každé odstranění vložených výrobkem prvků, vbudování dodatečných komponentů do bojleru, výměna prvků analogickými prvky neschválenými výrobcem.

- Jestli napájecí šňůra (při modelech, kde ta patří k sádě) je poškozena, ta se musí vyměnit zástupcem opravný nebo osobou s podobnou kvalifikací, aby jste se vyhnuli všelijakému riziku.
- Tento přístroj není určen k použití lidy (včetně dětí) se sníženými fyzickými, citovými nebo rozumovými schopnostmi, nebo lidy bez zkušeností a znalostí kromě případu, jestli nejsou pod dozorem nebo byli instruováni v souladu s použitím přístroje člověkem odpovídající za jejich bezpečnost.
- Děti musí být pod dozorem, aby bylo jisté, že se s přístrojem nehrají.

IV. POPIS A PRINCIP FUNGOVÁNÍ

1. Těleso sestává z ocelové nádrže (vodní nádrž) a pláště (vnější obal) s tepelnou izolací mezi nimi z ekologicky čistého vysoce hmotného penopolymethylenu, a z dvou trubek se závitem G ½" pro podání studené vody (s modrým prstencem) a vypuštění teplé vody (s červeným prstencem).

Vnitřní nádrž v závislosti na modelu může být dva druhy:

- Z černé ocele chráněné speciálním sklo-keramickým nebo smaltovým krytím
- Z nerezavějící ocele

Vertikální bojleru mohou být s vbudovaným výměníkem tepla (trubkový had). Vstup a výstup trubkového hadu jsou umístěny zbohu a představují trubky se závitem G ¾"

2. Na přírubu je namontovaný elektrický ohříváče. Při bojleru se sklo-keramickým krytím je namontovaný i hořčičkový protektor. Elektrický ohříváče slouží na ohřívání vody v nádrži a ovládá se termostatem, který automaticky udržuje určitou teplotu. Přístroj disponuje vbudovaným zařízením pro ochranu před přehříváním (termovypínač), které vypíná ohříváče z elektrické sítě, když teplota vody dosáhne příliš vysoké hodnoty.

3. Zpětná pojistná klapka zabraňuje úplnému vyprázdnění přístroje při zastavení podávání studené vody z vodovodu. Ta chrání přístroj před zvýšením tlaku ve vodní nádrži do hodnoty vyšší než přípustná při režimu ohřívání (! Při zvýšení teploty se voda rozšiřuje a tlak se zvyšuje), vypuštěním zbytku drenážním otvorem

! Přítomnost jiných /starých/ zpětných pojistných klapek může zapříčinit poruchu vašeho přístroje a musí se odstranit.

! Je nepřipustné používat jinou uzavírací armaturu mezi zpětným-pojistným ventilem (pojistným zařízením) a výrobkem.

! Klapka se nesmí zatáčet na závity s délkou přes 10 mm, v opačném případě to může zapříčinit poruchu vaší klapky a je nebezpečné pro váš přístroj.

V. MONTÁŽ A ZAPÍNÁNÍ

! Při bojlerech s vertikální montáží pojistná klapka musí být připojena ke vstupnému potrubí při odstraněním plastového panelu přístroje. Po namontování ten musí být v takovém postavení, jako je ukázané na figure 2.

! Zpětný-pojistný ventil a potrubí od něj směrem k boileru musí být chráněny před zamrznutím. Při drenáži hadicí – její volný konec musí být vždy odkrytý do atmosféry (nesmí být potopen). Hadice musí být také chráněna před zamrznutím.

! Všechny technické a elektromontážní práce se musí vykonat způsobilými techniky. Kvalifikovaný technik, je osoba, která má příslušná oprávnění, dle právních norem dané země.

1. Montáž

Doporučuje se, aby montování přístroje bylo maximálně blízko míst, kde se bude používat teplá voda, aby se snížily tepelné ztráty v potrubí. Při montáži v koupelně se musí namontovat na místo, kde ho nebude oblévat voda ze sprchy nebo ze sprchy-slučátka. . Přístroj se zavěsí na nosné lišty namontované na jeho těleso (jestli ty nejsou připevněny k němu, se musí namontovat prostřednictvím přiložených šroubů). Zavěšení se uskutečňuje na dva háky (min. Ø 10 mm) spolehlivě připravené k stěně (nejsou zapojeny do sády na zavěšení). Konstrukce nosné lišty, při bojlerech s vertikální montáží je univerzální a umožňuje, aby vzdálenost mezi háky byla od 220 do 310 mm. (fig. 1a). Při bojlerech s horizontální montáží jsou vzdálenosti mezi háky rozličné pro rozličné modely a jsou uvedené v tabulce 1 k fig. 1c. Pro podlažní montáž – tablice 1 k fig. 1b.

Plnění boileru vodou se uskutečňuje otevřením kohoutu pro podání studené vody z vodovodu k němu a kohoutu hořké vody směšovací baterie. Po naplnění ze směšovače by měl začít téct nepřetržitý proud vody. Už můžete zavřít kohout teplé vody. Když se musí boiler vyprázdnit, je povinné nejprve vypnout elektrické napojení k němu. Uzavřete přívod vody do zařízení. Otevřete kohoutek teplé vody u vodovodní baterie. Otevřete vypouštěcí kohoutek 7 (obr. 4a a 4b), abyste vypustili vodu z ohřívачe. Není-li vypouštěcí kohoutek nainstalován, ohřívач vody můžete vypustit následujícím způsobem:

- u modelů jež obsahují bezpečnostní ventil s páčkou – pozvedněte páčku a voda pak vyteče přes vypouštěcí otvor ventilu.
- u modelů jež obsahují bezpečnostní ventil bez páčky - ohřívач vody můžete vypustit přímo přes přívodní trubku, tím že ohřívач odpojíte od vodovodu.

Při odstranění příruby je normálně to, že vyteče pár litrů vody, které zůstaly ve vodní nádrži.

! Při vypouštění vody se musí udělat opatření, aby vytékající voda nezapříčinila škody.

V případě, že tlak ve vodovodní síti převyšuje hodnotu uvedenou v odstavci I výše, je nutná montáž redukčního ventilu. V opačném případě bude boiler využíván nesprávným způsobem. Výrobce nenese odpovědnost za problémy v důsledku nesprávného provozování přístroje.

3. Připojení k elektrické síti .

! Před zapnutím elektrického napojení, se ujistěte zdá je přístroj plný vody.

3.1. Při modelech zásobných napájecí šňůrou spolu se zástrčkou, se připojení uskutečňuje vsunutím zástrčky do kontaktu. Odpojení od elektrické citě se uskutečňuje vypnutím zástrčky z kontaktu.

! Zástrčka musí být správně připojena k samostatnému elektrickému okruhu zajištěnému pojistkou. Zástrčka musí být uzemněna.

! Za účelem vyhnutí se zapříčinění škod uživatelovi a třetím osobám, v případě poruchy v systému pro zásobování teplou vodou, je nutné, aby se přístroj montoval v prostorech s podlažní hydroizolací a s drenáží v kanalizaci. V žádném případě neumísťujte pod přístroj předměty, které nejsou vodovzdorné. Při montování přístroje v prostorech bez podlažní hydroizolace je nutné vyhotovit pod ním ochrannou vánu s drenáží ke kanalizaci.

POZNÁMKA: OCHRANNÁ VÁNA NENÍ ZAPOJENA DO SÁDY, VYBÍRÁ SE UŽIVATELEM.

2. Připojení boileru k vodovodu

Fig. 4a – pro vertikální montáž; Fig. 4b pro horizontální montáž Fig. 4c – pro podlažní montáž
Kde: 1 – Vstupní trubka; 2 – pojistná klapka; 3 – redukční ventil (při tlaku ve vodovodu přes 0,6 MPa); 4 – uzavírací ventil; 5 – nálevka se spojením ke kanalizaci; 6 – hadice; 7 – Vypouštěcí kohoutek
Při připojení boileru k vodovodu se musí brát v úvahu ukazující barevný znaky /prstence/ na trubkách: modrý – pro studenou /vstupující/ vodu, červený – pro hořkou /vystupující/ vodu.

Je povinné montování ochranného zařízení typu zpětná pojistná klapka (0,8 MPa), s kterým byl boiler koupěný. Ta se umísťuje na vstup pro studenou vodu, v souladu s ručičkou na jeho tělese, která ukazuje směr vstupující vody. Nepřipouští se jiná zastavující armatura mezi klapkou a přístrojem.

Výjimka: Jestliže místní vyhlášky (normy) vyžadují použití jiného pojistného ventilu, nebo zařízení (odpovídající EN 1487 nebo EN 1489), toto musí být dokoupeno. Pro zařízení odpovídající EN 1487 musí být maximální uvedený pracovní tlak 0.7 MPa. Pro jiné bezpečnostní ventily, musí být tlak, na který jsou kalibrovány o 0.1 MPa nižší než tlak uvedený na výrobním štítku výrobku. V těchto případech zpětný pojistný ventil dodávaný s výrobkem nepoužívejte.

3.2. Ohříváče vody vybavené napájecím kabelem bez zástrčky
Výrobek musí být připojen k vlastnímu elektrickému okruhu ve stacionární elektrické síti zabezpečeném pojistkou s uvedeným nominálním proudem 16A (20A pro výkon > 3700W). Spojení musí být trvalé – bez použití zástrčky. Elektrický okruh musí být zajištěn pojistkou s integrovaným zařízením zajišťujícím rozdělení všech pólů v případě nadměrného napětí kategorie III.

Spojení vodičů napájecího kabelu výrobku musí být provedeno následovně:

- Vodič s hnědou barvou izolace – k vodiči fáze elektrické instalace (L)
- Vodič s modrou barvou izolace – k nulovému vodiči elektrické instalace (N)
- Vodič s žluto-zelenou barvou izolace – k zemnicímu vodiči elektrické instalace (⊕)

3.3. Ohříváče vody bez napájecího kabelu
Výrobek musí být připojen k vlastnímu elektrickému okruhu ve stacionární elektrické síti zabezpečeném pojistkou s uvedeným nominálním proudem 16A (20A pro výkon > 3700W). Připojení se provádí měděnými jednožilnými (tvrdými) vodiči – kabel 3x2,5 mm² pro celkový výkon 3000W (kabel 3x4,0 mm² pro výkon > 3700W).

Do elektrické kontury pro napájení přístroje se musí vbudovat zařízení zabezpečující odpojení všech pólů za podmínek nadměrného napětí kategorie III.

Aby se namontovalo napájecí elektrické vedení k bojleru je potřebné odstranit plastové víko (fig.2 - a, b, c, d- podle kupeného modlu).

Zapojení napájecích vodičů musí být ve shodě s označením koncovek, v tomto sledu:

- fáze k označení A, nebo A1, nebo L, nebo L1.
- nula k označení N (B nebo B1, nebo N1)
- Je povinné připojení pojistného vedení k šroubovému spojení, označené znakem ⊕.

Po montáži se plastové víko má znovu vrátit na své místo!

 **Poznamka:** Při modelech se vnějším regulovatelným termostatem – uvedeném na fig. 2c – před namontováním víka odmontujte rukojeť stlačením z vnitřní strany do její oddělení od plastového víka. Namontujte plastové víko a potom dejte rukojeť na její místo stlačením do cvaknutí.

Vysvětlivka k fig.3:

TS – termovypínač; TR – termoregulátor; S – přepínač (při modelech, u kterých takový je); R – ohříváč; IL – signální lampa; F – příruba; M.S. – kovové víko; AT – anodový tester (při modelech, u kterých takový je); KL – lustr svorka; AP – anodový protektor; E.C. – elektronický blok.

VI. PROTIKOROZNÍ OCHRANA - HOŘČÍKOVÁ ANODA (PŘI BOJLERECH S VODNÍ NÁDRŽÍ SE SKLO-KERAMICKÝM KRYTÍM)

Hořčíkový anodový protektor chrání vnitřní povrch vodní nádrže před korozi.

Protektor je opotřebovatelný prvek, který podléhá periodické výměně. Vzhledem k dlouhodobému a bezporuchovému provozu Vašeho bojleru výrobce doporučuje periodickou prohlídku stavu hořčíkové anody způsobitelným technikem a výměnu v případě potřeby, přičemž se toto může stát během periodické profylaxe přístroje.

Za účelem uskutečnění výměny kontaktujte autorizované opravny!

VII. PRÁCE S PŘÍSTROJEM.

1. Zapnutí přístroje.

Před prvním zapnutím přístroje se ujistěte, že bojler je správně připojený k elektrické síti a je plný vody.

Zapnutí bojleru se uskutečňuje prostřednictvím zařízení vbudovaného do instalace popsaného v podbodu 3.2 bodu IV nebo napájením zástrčky na kontakt (jestli je model se šňůrou se zástrčkou).

2. Bojlery s elektromechanickým ovládním

fig.2b, fig. 2c nebo fig.2d. Kde:

- 1 – Izolované protí vlhkosti tlačítko pro zapnutí přístroje (při modelech se zapínačem)
- 2 – Světelní indikátor
- 3 – Rukojeť regulování (jen při modelech s regulovatelným termostatem)
- 4 – Tlačítko pro indikaci hořčíkového anodového protektoru (jen pro modely s testerem)
- 5 – Světelní indikátor ukazující stav (fungování) anodového protektoru (jen pro modely s testerem)

U modelů se spínačem vestavěným v bojleru je potřeba zapnout i spínač.

Elektrický spínač s jedním tlačítkem:

- 0 – vypnuto;
- I – zapnuto;

V případě, že je spínač zapnut, tlačítko spínače svítí (doplňující indikace pozice „zapnuto“).

Kontrolní světlo na panelu ukazuje stav /režim/, ve kterém je přístroj: svítí při zahřívání vody a hasne při dosažení teploty vody, nastavené na termostatu.

Elektrický spínač se dvěma tlačítky:

- 0 – vypnuto ;
- I, II – zapnuto;

Nastavení stupně ohřevu:

Nastavení stupně ohřevu (vzynačeno na štítku přístroje)	Zapnuté tlačítko (I)	Zapnuté tlačítko (II)	Zapnuté oba stupně
1600 W	800 W	800 W	1600 W
2000 W	800 W	1200 W	2000 W
2400 W	1200 W	1200 W	2400 W

Tlačítka elektrického spínače svítí, když jsou zapnuty a přístroj je v režimu ohřevu. Zhasnou při dosažení zadané teploty a vypnutí termoregulátoru.

Kontrolní světlo na panelu svítí, když k přístroji teče elektrický proud ze sítě. Nesvítí když přístroj není pod napětím, nebo v případě, že vestavěná ochrana termoregulátoru se vypnula. (viz bod 4 níže).

- Nastavení teploty (při modelech s regulovatelným termostatem). Toto nastavení umožňuje plynulé zadání žádané teploty, co se uskutečňuje prostřednictvím rukojetě na panelu ovládní.
- Zvolení režimu práce při modelech z fig.2b nebo fig. 2c: Uvedené jsou 4 pozice, které ukazují různé indikativní režimy práce přístroje.

☀ REŽIM PROTI ZAMRZNUTÍ.

Při tomto nastavení přístroj udržuje teplotu, která nedovoluje vodě v přístroji, aby zamrzla. Elektrické napájení výrobku musí být zapnuto a výrobek musí být zapnut. Pojistný ventil a potrubí vedoucí k výrobku musí být nutně chráněny před zamrznutím.

V případě, že z nějakého důvodu je nutné elektrické napájení přerušeno, existuje nebezpečí zamrznutí vody v zásobníku. Proto doporučujeme při delší nepřítomnosti (déle než jeden týden) vypouštět vodu z výrobku.

☀ LETNÍ REŽIM.

Toto nastavení je vhodné pro letní období a charakterizuje se nižší maximální teplotou ohřívání vody zabezpečující úspornější režim práce přístroje.

❄ ZIMNÍ REŽIM.

Toto nastavení je vhodné pro zimní období a charakterizuje se vysokou maximální teplotou ohřívání vody v přístroji. Tento režim zabezpečuje maximální množství vody s komfortabilní teplotou.

PROTIBAKTERIÁLNÍ REŽIM.

Doporučuje se raz měsíčně dávat přístroj do toho režimu na 1 den za účelem zabezpečení vyšší hygieny používané teplé vody. Použijte tento režim při:

- spouštění nového výrobku,
- u výrobku, který nebyl využíván po dobu delší než jeden týden
- při zkoušce anodovým testrem (viz b.3 tohoto odstavce)

Je přípustné, aby výrobek neustále pracoval v tomto režimu, jestliže potřebujete více teplé vody.

Na fig. 2b je ukázána směr otočení se rukojetí pro ostatní modely se vnějším regulovatelným termostatem.

DŮLEŽITÉ: Při modelech, které nemají termoregulátor pro ovládní termostatu nastavení pro automatické regulování teploty vody je zadané při výrobě (fig.2d).

3. ANODOVÝ TESTER – (při modelech s vbudovaným takovým zařízením).

Toto zařízení slouží pro identifikaci běžného stavu hořčkové anody a informuje o nutnosti její výměny. Anodový tester je pojištěn tlačítkem 4 a světelnou indikací 5 vedle něho (fig. 2a, 2b).

Stav hořčkového anodového protektoru můžete zkontrolovat stlačením tlačítka 4. Když světelný indikátor vedle něho svítí blikaje se ZELENÝM světlem, tohle je signál, že ANODOVÝ PROTEKTOR funguje NORMÁLNĚ a chrání před korozi Váš přístroj. Když světelný indikátor svítí blikaje s ČERVENÝM světlem, tohle je signál, že ANODOVÝ PROTEKTOR je opotřebený a musí se vyměnit.

DŮLEŽITÉ: Výměna anodového protektoru se uskutečňuje způsobem technikem.

! Anodový tester ukazuje správné stav anodového protektoru při teplotách vody v přístroji nad 60°C. Proto, se před zmáčknutím spínače 4 (TEST), ujistěte, že voda v přístroji je zahřátá a nedošlo k vypuštění vody s následným doplněním studenou vodou. Termostat musí být nastaven na maximální teplotu.

4. Ochrana podle teploty (platí pro všechny modely).

Přístroj je vybavený speciálním zařízením (termovypínač) pro ochranu před přehříváním vody, které vypíná ohříváč z elektrické sítě, když teplota dosáhne příliš vysoké hodnoty.

! Po spuštění se toto zařízení samo nezprovozní a výrobek nebude fungovat. Obratě se na autorizovaný servis pro odstranění problému.

VIII. MODEL S VÝMĚNÍKEM TEPLA (TRUBKOVÝ HAD) - FIG. 1D A TAB.2

Tyto bojleru umožňují, aby se během období roku, když se vytápí, realizovalo ušetření elektrické energie. Toto se dosahuje díky vbudovanému výměníku tepla (trubkový had). Za jeho pomoci se voda v bojleru může ohřívát i bez spotřebování elektriny, používaje lokální nebo ústřední topení. Maximální teplota nosiče tepla - 80°C. Bojler s výměníkem tepla umožňují ohřívání vody třemi metodami:

1. Elektrickým ohříváčem
2. Výměníkem tepla
3. Kombinovaným ohříváním- výměníkem tepla a elektrickým ohříváčem

Montáž:

Kromě výše popsaného způsobu montáže, zvláštnost těch modelů je v tom, že je nutné připojit výměník tepla k vytápějíci instalaci. Připojení se uskutečňuje za dodržení směrů ručiček z fig. 1d
Doporučujeme Vám namontovat uzavírací ventily na vstupu a výstupu výměníku tepla. Při zastavení proudu nosiče tepla prostřednictvím spodního (uzavíracího) ventilu se vyhněte nežádoucí cirkulaci nosiče tepla v obdobích, když používáte jenom elektrický ohříváč.
Při demontáži Vašeho bojleru s výměníkem tepla je nutné, aby oba ventily byly uzavřené.



Používejte pouze dielektrické spojky pro připojení výměníku tepla k instalaci z měděných trubek.



Pro omezení koroze, v instalaci používejte trubky s omezenou difúzí plynu.

IX. PERIODICKÁ ÚDRŽBA

Při normální práci bojleru, pod vlivem vysoké teploty se na povrch ohříváče usází vápenc /tzv. kotelní kámen/. Toto zhoršuje výměnu tepla mezi ohříváčem a vodou. Teplota na povrchu ohříváče a v pásmu kolem něho se zvyšuje. Vzniká charakteristický šum /vody, která začíná vřít/. Termoregulátor se začíná zapínat a vypínat častěji. Je možná "klamná" aktivace pojistky teploty. Proto výrobce toho přístroje doporučuje na každé 2 roky profylaxi Vašeho bojleru autorizovaným opravujícím střediskem nebo opravující bázi. Tato profylaxe musí obsahovat čištění a prohlídku anodového protektoru (při bojlerech se sklo-keramickým krytím), který v případě potřeby vyměnit novým. Pro čištění výrobku použijte vlhký hadřík. Nepoužívejte abrazivní čisticí prostředky nebo čisticí prostředky obsahující ředidlo. Nepolévejte výrobek vodou.

Výrobce nenese odpovědnost za všechny následky vyplývající z nedodržení toho návodu.



Pokyny v souvislosti s ochranou životního prostředí

Staré elektrické přístroje jsou recyklovatelné odpady a nepatří proto do domácího odpadu! Chceme vás tímto požádat, abyste aktivně přispěli k podpoře ochrany přírodních zdrojů a životního prostředí, a odevzdali tento přístroj na k tomu určených sběrných místech.

Preklad z bulharčiny

Vážení zákazníci,

Pracovný tím TESY gratuluje Vám srdečne k novému nákupu. Dúfame, že Váš nový prístroj prispeje k zlepšeniu pohodlia vo Vašom dome. Tento technický popis a návod na použitie cieľi oboznámiť Vás s výrobkom a podmienkami jeho správnej montáže a prevádzky. Návod je určený i pre spôsobilých technikov, ktorí uskutočnia pôvodnú montáž prístroja, demontáž a opravu v prípade poruchy.

Dodržovanie pokynov v tomto návode je v záujme kupujúceho a jedna z záručných podmienok, uvedených v záručnom liste.

Pamätajte, prosím, že dodržiavanie pokynov v nasledujúcom návode je predovšetkým v záujme kupujúceho, ale zároveň je aj jedným zo záručných podmienok, uvedených v záručnom liste, aby kupujúci mohol bezplatne využívať záručný servis. Výrobca nezodpovedá za poruchy na spotrebiči a prípadné poškodenia, spôsobené prevádzkou a/alebo inštaláciou, ktorá nezodpovedá pokynom a inštrukciám v tomto návode.

Tento elektrický bojler spĺňa požiadavky EN 60335-1, EN 60335-2-21.

I. URČENIE

Prístroj je určený na zabezpečenie horkou vodou domácností, majúcich vodovodnú sieť s tlakom ne viac ako 6 bar (0,6 MPa).

Je určený na použitie výlučne v zakrytých a vyhrievaných priestoroch, v ktorých teplota neklesá pod 4°C a nie je určený na nepretržitú prevádzku.

Spotrebič sa má používať v oblastiach s tvrdosťou vody do 10°dH.

V prípade, že bude nainštalovaný v oblasti s "tvrdšou" vodou je možné veľmi rýchle nahromadenie vodného kameňa, čo spôsobuje charakteristický zvuk pri zohrievaní, a častejšie poruchy el. časti.

V oblastiach s tvrdšou vodou sa odporúča čistenie spotrebiča od uloženého vodného kameňa každý rok, ako aj využívanie ohrievača do 2kW.

II. TECHNICKÉ CHARAKTERISTIKY

1. Nominálna kapacita, litre – pozri štítok na prístroji
2. Nominálne napätie - pozri štítok na prístroji
3. Nominálny výkon - pozri štítok na prístroji
4. Nominálny tlak - pozri štítok na prístroji



Nie je to tlak vodovodnej siete. Je určené pre zariadenie a vzťahuje sa na podmienky používania spotrebiča.

5. Typ bojleru - zavretý akumulujúci ohrievač vody, s tepelnou izoláciou
6. Vnútorňé krytie – pre modely: GC-sklo-keramika; SS-nehrdzavejúca oceľ EV - smalt
7. Teplota vody po vypnutí termostatu: od 60°C do 75°C.



Pre modely s regulovateľným termostatom uvedený teplotový rozsah sa týka prípadov, v ktorých je termostat nastavený na maximálnu teplotu ohrievania vody (pozri nižšie).

III. DÔLEŽITÉ PRAVIDLÁ

- Bojler montovať len v priestoroch s normálnou protipožiarňou bezpečnosťou.
- Nezapínať bojler bez toho, aby ste sa presvedčili, že je plný vody.
- Pripojenie bojleru k vodovodu a k elektrickej sieti (pri modeloch bez šnúry so zástrčkou) sa má vykonávať spôsobilými technikmi v oblasti vodovodu a kanalizácie a elektrotechniky. Zodpovedný technik je osoba, ktorá má príslušné kompetencie v súlade s parametrami zariadenia v príslušnom štáte.

- Pri pripojení bojleru k elektrickej sieti dbať, aby bolo správne spojené poistné vedenie (pri modeloch bez šnúry so zástrčkou).
- Pri prevádzkovanosti, že teplota v miestnosti klesne pod 0°C, voda z bojlera sa musí vypustiť (sledujte procedúru opísanú v bode IV, odstavec 2 „Napojenie bojleru k vodovodnej sieti“). Pri modeloch s možnosťou nastavenia, môže sa nastaviť nemrzúci režim (ktorý funguje výlučne pri príslušnom el. napätí pri zariadení a pri zapnutom zariadení), pri dodržaní podmienok v paragrafe VII (nastavenie teploty).
- Pri funkcii – (režim zohrievanie vody) – je normálne kvapkávanie vody drenážnym otvorom ochranného ventilu. Musí byť dostatočne prístupný vzduchu. Musia byť prijaté opatrenia na odvádzanie alebo zbieranie odtečeného množstva, aby sa predišlo poškodeniu, a zároveň nesmú byť porušené podmienky, opísané v bode 2 paragrafu V. Ventil a s ním súvisiace časti musia byť zabezpečené pred zamrznutím.
- V case zohrievania spotrebiča sa môže objaviť pisklavý zvuk (viacej vody). Je to normálne a nespôsobuje poškodenie spotrebiča. Zvuk sa časom zosilňuje a spôsobuje ho vodný kameň. Na odstránenie zvuku je potrebné vyčistiť zariadenie. Táto služba nie je predmetom záručného servisu.
- Za účelom bezpečnej práce bojleru sa spätná poistná klapka pravidelne čistí a kontroluje zdá funguje normálne /zdá není blokovaná/, pričom pre oblasti s veľmi tvrdou vodou sa musí odstraňovať navrstvený vápenc. Táto služba nie je predmetom záručnej obsluhy.



Zakazujú sa všetky zmeny a prestavby v konštrukcii a elektrickej schéme bojleru. V prípade zistenia takých sa záruka stáva neplatnou. Za výmenu a prestavby sa pokladá každé odstránenie vložných výrobných prvkov, vbudovanie dodatočných komponentov do bojleru, výmena prvkov analogickými prvkami neschválenými výrobcom.

- Ak napájacia šnúra (pri modeloch, kde tá patrí k sade) je poškodená, tá sa musí vymeniť zástupcom opravovne alebo osobou s podobnou kvalifikáciou, aby ste sa vyhli všetkému riziku.
- Tento prístroj nie je určený na použitie ľuďmi (vrátane detí) so zníženými fyzickými, citovými alebo rozumovými schopnosťami, alebo ľuďmi bez skúsenosti a znalosti okrem prípadu, ak nie sú pod dozorom alebo boli instruovaní v súlade s použitím prístroja človekom odpovedajúci za ich bezpečnosť.
- Deti musia byť pod dozorom, aby bolo isté, že sa s prístrojom nehrajú.

IV. POPIS A PRINCÍP FUNGOVANIA

Prístroj pozostáva z telesa, príruby vo svojej spodnej časti /pri bojleroch s vertikálnou montážou/ alebo zbokou / pri bojleroch s horizontálnou montážou /, poistného plastového panelu a spätnej poistnej klapky.

1. Teleso pozostáva z ocelevej nádrže (vodná nádrž) a plášťa (vonkajší obal) s tepelnou izoláciou medzi nimi z ekologicky čistého vysoko hmotného penopolymuru, a z dvoch trúbok so závitom G ½" pre podávanie studenej vody (s modrým prstencom) a vypúšťanie teplej vody (s červeným prstencom).

Vnútorňá nádrž v závislosti od modelu môže byť dva druhy:

- Z čiernej ocele chránenej špeciálnym sklo-keramickým alebo smaltovým krytím
- Z nehrdzavejúcej ocele

Vertikálne bojleru môžu byť s vbudovaným výmennikom tepla (trúbkový had). Vstup a výstup trúbkového hadu sú umiestnené zbokou a predstavujú trúbky so závitom G ¾"

2. Na prírubu je namontovaný elektrický ohrievač. Pri bojleroch so sklo-keramickým krytím je namontovaný i horčíkový protektor. Elektrický ohrievač slúži na ohrievanie vody v nádrži a ovláda sa termostatom, ktorý automaticky udržuje určitú teplotu. Prístroj disponuje vbudovaným zariadením pre ochranu pred prehriatím (termovypínač), ktoré vypína ohrievač z elektrickej siete, keď teplota vody dosiahne príliš vysoké hodnoty.

3. Spätná poistná klapka zabraňuje úplnému vyprázdneniu prístroja pri zastavení podávania studenej vody z vodovodu. Tá chráni prístroj pred zvýšením tlaku vo vodnej nádrži do hodnoty vyššej ako prípustná pri režime ohrievania (! Pri zvýšení teploty sa voda rozširuje a tlak sa zvyšuje), vypúšťaním zvyšku drenážnym otvorom



Spätná poistná klapka nemôže chrániť prístroj pri podaní z vodovody tlaku vyššieho než nahláseného pre tento prístroj.

V. MONTÁŽ A ZAPÍNANIE



Všetky technické a elektromontážne práce sa musia vykonať spôsobilými technikmi. Zodpovedný technik je osoba, ktorá má príslušné kompetencie v súlade s parametrami zariadenia v príslušnom štáte.

1. Montáž

Doporučuje sa, aby montovanie prístroja bolo maximálne blízko miest, kde sa bude používať teplá voda, aby sa znížili tepelné straty v potrubí. Pri montáži v kúpeľni sa musí namontovať na miesto, kde ho nebude oblievať voda zo sprchy alebo zo sprchy-sluhadla. . Prístroj sa zavesí na nosné lišty namontované na jeho teleso (ak tie nie sú pripevnené k nemu, sa musí namontovať prostredníctvom priložených skrutiek). Zavesenie sa uskutočňuje na dva háky (min. Ø 10 mm) spoľahlivo pripevnené k stene (nie sú zapojené do sady na zavesenie). Konštrukcia nosnej lišty, pri bojleroch s vertikálnou montážou je univerzálna a umožňuje, aby vzdialenosť medzi hákami bola od 220 do 310 mm. (fig. 1a). Pri bojleroch s horizontálnou montážou sú vzdialenosti medzi hákami rozličné pre rozličné modely a sú uvedené v tabuľke 1 k fig. 1c. Tabuľke 1 k fig. 1b – pre podlažnu montáž.



Za účelom vyhnutia sa zapríčineniu škôd užívateľovi a tretím osobám, v prípade poruchy v systéme pre zásobovanie teplou vodou, je nutné, aby sa prístroj montoval v priestoroch s podlažnou hydroizoláciou a s drenážou v kanalizácii. V žiadnom prípade neumiestňujte pod prístroj predmety, ktoré nie sú vodovzdorné. Pri montovaní prístroja v priestoroch bez podlažnej hydroizolácie je nutné vyhotoviť pod ním ochrannú vaňu s drenážou ku kanalizácii.

POZNÁMKA: OCHRANNÁ VAŇA NIE JE ZAPOJENÁ DO SADY, VYBERÁ SA UŽÍVATEĽOM.

2. Pripojenie bojleru k vodovodu

Fig. 4a – pre vertikálnu a horizontálnu montáž

Fig. 4b – pre podlažnú montáž

Kde: 1 – Vstupná trúbka; 2 – poistná klapka; 3 – redukčný ventil (pri tlaku vo vodovode nad 0,7 MPa); 4 – uzavrací ventil; 5 – lievok so spojením s kanalizáciou; 6 – hadica; 7 – kohútik na vypúšťanie bojlera

Pri pripojení bojleru k vodovodu sa musí brať do úvahy ukazujúce farebné znaky /prstence/ na trubkách: modrý – pre studenú /vstupujúcu/ vodu, červený – pre horú /vypustujúcu/ vodu.

Je povinné montovanie ochranného zariadenia typu spätá poistná klapka (0,8 MPa), s ktorým bol bojler kúpený. Tá sa umiestňuje na vstup pre studenú vodu, v súlade s rúčkou na jeho telese, ktorá ukazuje smer vstupujúcej vody. Nepripúšťa sa iná zastavujúca armatúra medzi klapkou a prístrojom.

Výnimka: Ak miestne podmienky (normy) si vyžadujú použitie iného bezpečnostného ventilu alebo zariadenia (zodpovedajúcemu EN 1487 alebo EN 1489), ten musí byť zakúpený dodatočne. Pre spotrebiteľa, ktoré

zodpovedajú EN 1487, maximálne pracovné napätie musí dosahovať 0,7 MPa. Pre iné bezpečnostné ventily, napätie musí byť 0,1 MPa pod maximálnou hodnotou, uvedenou v tabuľke na spotrebiteľa. V takých prípadoch vrátane bezpečnostné ventily, ktoré sú súčasťou balenia, netreba používať.



Prítomnosť iných /starých/ spätých poistných klapiek môže zapríčiniť poruchu vášho prístroja a musí sa odstrániť.



Nie je prípustný iný uzatvárací ventil medzi poistným ventilom (bezpečnostné zariadenie) a spotrebiteľom.



Klapka sa nesmie zatáčať na závitoch dlžkou viac ako 10 mm, v opačnom prípade to môže zapríčiniť poruchu vašej klapky a je nebezpečné pre váš prístroj.



Pri bojleroch s vertikálnou montážou poistná klapka musí byť pripojená k vstupnému potrubiu pri odstránenom plastovom paneli prístroja. Po namontovaní ten musí byť v takomto postavení, ako je ukázané na figúre 2.



Poistný ventil a potrubie, vedúce od neho k bojleru, musia byť zabezpečené pred zamrznutím. Pri odtokovej hadici – voľný koniec musí byť vždy otvorený (nesmie byť ponorený). Hadica musí byť tiež zabezpečená proti zamrznutiu.

Plnenie bojleru vodou sa uskutočňuje otvorením kohútika pre podanie studenej vody z vodovodu k nemu a kohútika horúcej vody zmiešavacej batérie. Po naplnení zo zmiešavača by mal začať tiecť nepretržitý prúd vody. Už môžete zavrieť kohút teplej vody. Keď sa musí bojler vyprázdniť, je povinné najprv vypnúť elektrické napojenie k nemu. Zastavte prívod vody k bojleru. Otvorte kohútik teplej vody na zmiešavacej batérii. Otvorte kohútik 7 (obr. 4a a 4b), aby ste vypustili vodu z bojlera. Ak v inštalácii nie je taký inštalovaný, bojler môžete vypustiť nasledovným spôsobom:

- pri modeloch, kompletovaných s poistným ventilom s páčkou – zdvihnite páčku a voda vytečie cez drenážny otvor ventilu
- pri modeloch kompletovaných s poistným ventilom bez páčky – bojler môže byť vypustený priamo cez jeho vchodnú rúru, pričom musí byť predtým odpojený od vodovodnej inštalácie.

Pri odstránení príruby je normálne to, že vytečie pár litrov vody, ktoré zostali vo vodnej nádrži. Pri vypúšťaní vody sa musia urobiť opatrenia, aby vytekajúca voda nezapríčiniła škody.

V prípade, ak tlak v potrubí presahuje hodnotu, uvedenú v paragrafe I hore, je nevyhnutné, aby bol namontovaný redukčný ventil, v opačnom prípade bojler nebude použitý správne. Výrobca nenesie zodpovednosť za problémy v dôsledku nesprávneho prevádzkovania prístroja.

3. Pripojení k elektrické sieti



Pred zapnutím elektrického napojení, sa uistite či je prístroj plný vody.

3.1. Pri modeloch zásobených napájacou šnúrou spolu so zástrčkou, sa pripojenie uskutočňuje vsunutím zástrčky do kontaktu. Odpojenie od elektrickej siete sa uskutočňuje vypnutím zástrčky z kontaktu.



Kontakt musí byť správne pripojený k samostatnému elektrickému obvodu, zabezpečenému poistkou. Musí byť uzemnený.

3.2. Bojler s priloženým napájacím káblom bez zástrčky

Zariadenie musí byť pripojené k samostatnému elektrickému obvodu stacionárnej elektrickej inštalácie a opatrené upozornením o prúde 16A (20A pre výkon 3700W). Pripojenie musí byť plynulé – bez prerušení. Elektrický obvod musí byť zabezpečený poisťou a so zabudovaným zariadením, ktoré zabezpečuje odpojenie všetkých pólov pri maximálnom napätí kategórie III.

Pripojenie vodičov k napájaciemu káblu zariadenia musí byť vykonané nasledujúcim spôsobom:

- Vodič s hnedou farbou izolácie – k fázovému vodiču elektrickej inštalácie (L)
- Vodič s modrou farbou izolácie – k nulovému vodiču elektrickej inštalácie (N)
- Vodič žlto-zelenej farby izolácie – k napájaciemu káblu elektrickej inštalácie (⊕)

3.3. Bojler bez napájacieho kábla

Zariadenie musí byť pripojené k samostatnému elektrickému obvodu stacionárnej elektrickej inštalácie, zabezpečený upozornením pre prúd 16A (20A pre výkon 3700W). Spojenie je uskutočnené prostredníctvom pevných medených vodičov – kábel 3x2,5 mm² pri maximálnom výkone 3000W (kábel 3x4,0 mm² pre výkon 3700W).

Do elektrickej kontúry pre napojenie prístroja sa musí vbudovať zariadenie zabezpečujúce odpojenie všetkých pólov za podmienok nadmierneho napätia kategórie III.

Aby sa namontovalo napájacie elektrické vedenie k bojleru je potrebné odstrániť plastový vrchnák (fig.2 - a, b, c, d – podľa kúpeného modelu).

Napájacie káble musia byť v súlade s označením na svorkách takto:

- fázový s označením A alebo A1 alebo L alebo L1
- neutrálny s označením N (B alebo B1 alebo N1)
- Je povinné pripojenie poisťného vedenia k skrutkovému spojeniu, označené znakom ⊕.

Po montáži sa plastový vrchnák má znovu vrátiť na svoje miesto!



Poznámka: Pri modeloch s vonkajším regulovateľným termostatom – uvedené na fig. 2c – pred namontovaním vrchnáku odmontujte rukoväť stlačením z vnútornej strany do jej oddelenia od plastového vrchnáku. Namontujte plastový vrchnák a potom dajte rukoväť na jej miesto stlačením do cvaknutia

Vysvetlivka k fig.3:

TS – termovypínač; TR – termoregulátor; S – prepínač (pri modeloch, u ktorých taký je); R – ohrievač; IL – signálna lampa; F – príruka; M.S. – kovové veko; AT – anódový tester (pri modeloch, u ktorých taký je); KL – luster svorka; AP – anódový protektor; E.C. – elektronický blok.

VI. PROTIKORÓZNA OCHRANA - HORČIKOVÁ ANÓDA (PRI BOJLEROCH S VODNOU NÁDRŽOU SO SKLO-KERAMICKÝM KRYTÍM)

Horčíkový anódový protektor chráni vnútorný povrch vodnej nádrže pred koróziou.

Protektor je opotrebovateľný prvok, ktorý podlieha periodickej výmene. Vzhľadom k dlhodobému a bezporuchovému prevádzkovaniu Vášho bojleru výrobca odporúča periodicke prehliadku stavu horčíkovej anódy spôsobilým technikom a výmenu v prípade potreby, pričom sa toto môže stať počas periodickej profylaxie prístroja

Za účelom uskutočnenia výmeny kontaktujte autorizované opravovne!

VII. PRÁCA S PRÍSTROJOM.

1. Zapnutie prístroja.

Pred prvým zapnutím prístroja sa uistite, že bojler je správne pripojený k elektrickej sieti a je plný vody.

Zapnutie bojleru sa uskutočňuje prostredníctvom zariadenia vbudovaného do inštalácie popísaného v podbode 3.2 bodu V alebo napájaním zástrčky na kontakt (ak je model so šnúrou so zástrčkou).

2. Bojlery s elektromechanickým ovládaním

fig.2 Kde:

- 1 – Izolovaná proti vlhkosti tlačidlo pre zapnutie prístroja (pri modeloch so zapínačom)
- 2 – Osvetľovač
- 3 – Rukoväť regulovania (iba pri modeloch s regulovateľným termostatom)
- 4 – Tlačidlo pre indikáciu horčíkového anódového protektora (iba pre modely s testerom)
- 5 – Svetelný indikátor ukazujúci stav (fungovanie) anódového protektora (iba pre modely s testerom)

Pri modeloch so zabudovaným elektrickým kľúčom do bojlera je nevyhnutné ho zapojiť.

Elektrický kľúč s jednou polohou:

0 – vypnutá pozícia;

I – zapnutá pozícia;

Ak je kľúč v zapnutej pozícii, jeho tlačidlo svieti (viac indikácia o zapnutej pozícii).

Kontrolne svetlo na panely ukazuje stav /režim/, v ktorom sa zariadenie nachádza: svieti pri zohrievaní vody a nesvieti pri dosiahnutí stanovenej teploty vody, uvedenej na termostate.

Elektrický kľúč s dvoma polohami:

0 – vypnutá pozícia;

I, II – zapnutá pozícia;

Výber stupňa výkonu pri ohreve:

Deklarovaný výkon (uvedený v tabuľkách na zariadení)	Zapnutý spínač (I)	Zapnutý spínač (II)	Zapnuté obidva stupne
1600 W	800 W	800 W	1600 W
2000 W	800 W	1200 W	2000 W
2400 W	1200 W	1200 W	2400 W

Spínače elektrického kľúča svietia, ak sú zapnuté a zariadenie sa zohrieva. Prestávajú svietiť pri dosiahnutí danej teploty a pri vypnutí termostata.

Kontrolne svetlo na panely svieti, ak je zariadenie pripojené k elektrickej sieti. Nesvieti, ak zariadenie nie je pripojené, alebo ak je aktivovaný termostát, ktorý je súčasťou zariadenia (bod 4 nižšie).

- Nastavenie teploty (pri modeloch s regulovateľným termostatom).

Toto nastavenie umožňuje plynulé zadanie žiadanej teploty, čo sa uskutočňuje prostredníctvom rukoväte na panely ovládania.

- Zvolenie režimu práce pri modeloch z fig.2b alebo fig. 2c:

Uvedené jsou 4 pozice, ktoré ukazujú rôzne indikatívne režimy práce prístroje.

☀️ REŽIM PROTI ZAMRZNUTÍ.

Pri tomto nastavení prístroj udržuje teplotu, ktorá nedovoľuje vode v prístroji, aby zamrzla. Elektrický zdroj spotrebiča a spotrebič musia byť zapnuté. Bezpečnostný ventil a potrubie od neho k spotrebiču musí byť bezpodmienečne zabezpečené proti zamrznutiu.

V prípade, že z nejakých dôvodov bude elektrický prúd prerušený, hrozí nebezpečenstvo, že voda v potrubí zamrzne. Z toho dôvodu odporúčame, v prípade dlhobodej neprítomnosti (viac ako jeden týždeň), vypustiť vodu zo spotrebiča.

☀️ LETNÝ REŽIM.

Toto nastavenie je vhodné pre letné obdobie a charakterizuje sa nižšou maximálnou teplotou ohrievania vody zabezpečujúcou úspornejší režim práce prístroja.

❄️ ZIMNÝ REŽIM.

Toto nastavenie je vhodné pre zimné obdobie a charakterizuje sa vysokou maximálnou teplotou ohrievania vody v prístroji. Tento režim zabezpečuje maximálne množstvo vody s komfortabilnou teplotou.

PROTIBAKTORIÁLNY REŽIM.

odporúča sa raz mesačne dávať prístroj do toho režimu na 1 den za účelom zabezpečenia vyššej hygieny používanej teplej vody. Uvedený režim používajte pri:

- spúšťaní nového spotrebiča,
- pri spotrebiči, ktorý nebol zapojený viac ako jeden týždeň
- pri kontrole skúšačkou napätia (viď bod 3 tohto paragrafu)

Je prípustné, aby zariadenie pracovalo nepretržite v tomto režime, ak potrebujete viac teplej vody.

Na fig. 2a je ukázaný smer otočenia sa rukoväte pre ostatné modely s vonkajším regulovateľným termostatom.

DÔLEŽITÉ: Pri modeloch, ktoré nemajú termoregulátor pre ovládanie termostatu nastavenie pre automatické regulovanie teploty vody je zadané pri výrobe (fig.2d).

3. ANÓDOVÝ TESTER – (pri modeloch s vbudovaným takým zariadením).

Toto zariadenie slúži pre identifikáciu bežného stavu horčíkovej anódy a informuje o nutnosti jej výmeny. Anódový tester je poistený tlačidlom 4 a svetelnou indikáciou 5 vedľa neho (fig. 2a, 2b).

Stav horčíkovej anódového protektora môžete skontrolovať stlačením tlačidla 4. Keď svetelný indikátor vedľa neho svieti blikajúce svetlo ZELENYM svetlom, toto je signál, že ANÓDOVÝ PROTEKTOR funguje NORMÁLNE a chráni pred koróziou Váš prístroj. Keď svetelný indikátor svieti blikajúce ČERVENÝM svetlom, toto je signál, že ANÓDOVÝ PROTEKTOR je opotrebený a musí sa vymeniť.

DÔLEŽITÉ: Výmena anódového protektora sa uskutočňuje spôsobom technikom.

! Skúšačka napätia reaguje presne podľa stavu anódnej ochrany pri teplote vody v spotrebiči nad 60°C. Z toho dôvodu, skôr ako stlačíte gombík č. 4 (TEST), ubezpečte sa, že voda v spotrebiči je zohriata a že pred tým nebolo vyčerpané veľké množstvo studenej vody. Termostat musí byť nastavený na maximálnu teplotu.

4. Ochrana podľa teploty (platí pre všetky modely).

Prístroj je vybavený špeciálnym zariadením (termovypínač) pre ochranu pred prehrievaním vody, ktoré vypína ohrievač z elektrickej siete, keď teplota dosiahne príliš vysoké hodnoty.

! Ak sa po aktivácii zariadenia neuviede do činnosti a spotrebič nebude pracovať, obráťte sa na autorizovaný servis, ktorý problém odstráni.

VIII. MODEL S VÝMENNÍKOM TEPLA (TRUBKOVÝ HAD) - FIG. 1D A TAB.2

Tieto bojler umožňujú, aby sa počas obdobia roku, keď sa vykuruje, realizovalo ušetrenie elektrickej energie. Toto sa dosahuje vďaka vbudovanému výmenníku tepla (trubkový had). Za jeho pomoci sa voda v bojleru môže ohrievať i bez spotrebovania elektriny, používajúc lokálne alebo ústredné kúrenie. Maximálna teplota nosiča tepla - 80°C. Bojler s výmenníkom tepla umožňujú ohrievanie vody tromi metódami:

1. Elektrickým ohrievačom
2. Výmenníkom tepla
3. Kombinovaným ohrievaním- výmenníkom tepla a elektrickým ohrievačom

Montáž:

Okrem vyššie popísaného spôsobu montáže, zvláštnosť týchto modelov je v tom, že je nutné pripojiť výmenník tepla k vykurujúcej inštalácii. Pripojenie sa uskutočňuje za dodržania smerov ručičiek z fig. (1d)

odporúčame Vám namontovať uzavriecie ventily na vstupe a výstupe výmenníku tepla. Pri zastavení prúdu nosiča tepla prostredníctvom spodného (uzavriacieho) ventilu sa vyhnete nežiadúcej cirkulácii nosiča tepla v obdobiach, keď používate lenom elektrický ohrievač. Pri demontáži Vášho bojleru s výmenníkom tepla je nutné, aby oba ventily boli uzavreté.



Je nevyhnutné použiť dielektrické vložky pri zapájaní výmenníka k inštalácii s medenými rúrami.



Pre zamedzenie korózie musia byť v inštalácii použité rúry s obmedzeným rozptylom plynov.

IX. PERIODICKÁ ÚDRŽBA

Pri normálnej práci bojleru, pod vplyvom vysokej teploty sa na povrch ohrievača usádza vápenc /tzv. kotolný kameň/. Toto zhoršuje výmenu tepla medzi ohrievačom a vodou. Teplota na povrchu ohrievača a v pásme okolo neho sa zvyšuje. Vzniká charakteristický šum /vody, ktorá začína vriieť/. Termoregulátor sa začína zapínať a vypínať častejšie. Je možná "klamná" aktivácia poistky teploty. Preto výrobca tohto prístroja odporúča na každé 2 roky profylaxiu Vášho bojleru autorizovaným opravujúcim strediskom alebo opravujúcou bázou. Táto profylaxia musí obsahovať čistenie a prehliadku anódového protektora (pri bojleroch sa sklo-keramickým krytím), ktorý v prípade potreby vymeniť novým.

Na čistenie spotrebiča používajte vlhkú handru. Nepoužívajte brúsne prostriedky alebo prostriedky obsahujúce rozpušťač. Neoblievajte zariadenie vodou.

Výrobca nenesie zodpovednosť za všetky následky vyplývajúce z nedodržania toho návodu.



Zneškodnenie starých elektrických a elektronických zariadení.

Tento symbol na produkte alebo jeho balení indikuje, že produkt nepatrí do bežného domového odpadu. Musí byť odovzdaný na príslušné zberné miesto určené na recykliáciu elektrických a elektronických zariadení. V prípade nevhodnej likvidácie môže mať produkt nepriaznivý dosah na ľudské zdravie alebo na životné prostredie. Recyklácia materiálov pomôže zachovať prírodné zdroje. Viac informácií o recyklácii tohto produktu získate na príslušnom mestskom úrade, u spoločnosti na likvidáciu odpadkov alebo na mieste zakúpenia tohto produktu.

Poštovani klijenti,

Ekipa TESY-ja čestita vam na novoj kupovini. Nadamo se da će novu uređaj doprineti većem komforu u vašem domu.

Cilj ovog tehničkog opisa sa uputstvom jeste da Vas upozna sa proizvodom i uslovima za njegovu pravilnu montažu i upotrebu. Uputstvo je namenjeno i ovlašćenim servisima koji će obaviti prvobitnu montažu uređaja, demontirati ga i remontirati u slučaju potrebe.

Poštovanje pravila u ovom uputstvu u interesu je kupca i jedan je od uslova garancije koja je navedena u garantnom listu. Molim, imajte na umu da pridržavanje uputa sadržanih u ovom priručniku je u interesu kupca kupca, ali uz to je jedan od jamstvenih uslova navedenih u jamstvenoj karti, da bi mogao kupac da koristi besplatan servis u jamstvenom roku. Proizvođač nije odgovoran za oštećenja uređaja i bilo štete nastale kao rezultat rada i / ili instalacije koje ne udovoljavaju smernicama i uputama u ovom priručniku. Električni bojler zadovoljava zahteve EN 60335-1, EN 60335-2-21.

I. NAMENA

Namena uređaja je da obezbeđuje vruću vodu za komunalne objekte koji su priključeni na vodovodnu mrežu pritiska ne više od 6 bar (0,6 MPa).

On je namenjen za uporabu samo u zatvorenim i grejanim prostorijama gde temperatura ne pada ispod 4°C, a nije dizajniran za rad u kontinuiranom protočnom režimu.

Uređaj je dizajniran da radi na područjima s tvrdoćom vode do 10 dH.U slučaju da se instalira na području sa čvršćom vodom moguće je vrlo brzo nakupljanje od vapnenačkih naslaga koje uzrokuju karakterističnu buku kad se zagreja kao što i brzo pogoršanje električnog dela. Za područja s čvršćom vodom se preporučuje čišćenje aparata nakupljenih kamenaca svake godine, a snaga korištenja grejača da je do 2 kW.

II. TEHNIČKE KARAKTERISTIKE

1. Nazivna zapremina V u litrima - vidi tabelu na uređaju
2. Nazivni napon - vidi tabelu na uređaju
3. Nazivna jačina - vidi tabelu na uređaju
4. Nazivni pritisak - vidi tabelu na uređaju



Ovo nije pritisak iz vodovodnu mrežu. To je najavljeno za uređaj i odnosi se na uslove sigurnosnih standarda.

5. Vrsta bojlera zatvoren akumulirajući grejač vode, sa toplinskom izolacijom
6. 6. Unutrašnje pokriće za modele: GC staklokeramika; SS - nerđajući čelik, EV - emalj
7. 7. Temperatura vode posle isključenja termostata: od 60°C do 75°C.



Za modele sa spoljno podesivim termostatom navedeni temperaturni dijapazon odnosi se na slučajeve kada je termostat u režimu maksimalne temperature zagrevanja vode (vidi dalje)

III. VAŽNA PRAVILA

- Bojler da se montira samo u prostorijama sa obezbeđenom normalnom zaštitom od požara.
- Nemojte da uključujete bojler pre nego što ste se уверили da je pun vode.
- Priključivanje bojlera na vodovodnu i električnu mrežu moraju da obave ovlašćeni vodoinstalateri i elektroinstalateri. Kvalificirani tehničar je osoba koja ima relevantne ovlasti u skladu s relevantnim propisima te države.
- Prilikom priključivanja bojlera na električnu mrežu mora da se pazi na pravilno spajanje zaštitnog voda.

- Ukoliko se temperatura u prostoriji snizi ispod 0°C, bojler mora da se ističi na način (pratite proceduru iz t. V, podt. 2 "Povezivanje bojlera na vodovodnu mrežu"). U modelima s podesivi, može se koristiti režim protiv smrzavanja (koji radi samo kad ima napon na aparat i uključen uređaj) u skladu s uslovima u stavku VII (podešavanje temperature)
- Za vreme eksploatacije - (režim grejanja vode) - to je normalno da voda kaplje iz drenažnog otvora sigurnosnog ventila. Isti mora biti ostavljen otvoren prema atmosferi. Mora se uzeti mere za uklanjanje ili priključivanje iznosa protrekih količina kako bi se izbeglo oštećenje i ne smeju krsiti zahtevi opisani u stavku 2. V. Ventil i povezani na njega komponenti moraju biti zaštićeni od smrzavanja.
- Za vreme zagrevanja uređaja može biti zviždanje buke (kipuće vode). To je normalno i ne predstavlja kvar. Buka se povećava s vremenom, a razlog je akumulirani vapnenac. Da biste uklonili buku, aparat treba se očistiti. Ova usluga nije pokriven jamstvom
- U cilju bezbednog rada bojlera nepovratni ventil treba redovno da se čisti i pregledava da li funkcioniše normalno (da nije blokiran) pri čemu u rejonima sa veoma tvrdom vodom treba da se čisti od nagomilanog kamenca. Ova usluga nije predmet garancijskog serviranja.



Zabranjeno su bilo kakve promene i preuređenja u konstrukciji i električnoj šemi bojlera. U slučaju kada se utvrdi da je do toga došlo, garancija se poništava. Promene i preuređenja su uklanjanje bilo kojeg elementa koji je proizvođač ugradio, ugradnja dodatnih komponenta u bojler, zamena elemenata sa sličnima koje proizvođač nije odobrio.

- Ovo uputstvo odnosi se i na bojlere sa izmenjivačem toplote.
- Ukoliko je napojni kabl (kod modela opremljenih takvim kablom) oštećen, mora da bude zamenjen od strane servisa ili lica sa odgovarajućom kvalifikacijom kako bi se izbegao bilo kakav rizik.
- Ovaj uređaj nije namenjen za upotrebu od lica (i dece) smanjenih fizičkih, osetljivih i mentalnih sposobnosti ili od ljudi bez iskustva i znanja, osim ukoliko nisu pod prismotrom ili nisu dobili uputstva saglasna sa namenom uređaja od lica koje je odgovorno za njihovu bezbednost.
- Deca moraju da budu pod nadzorom kako bi bilo sigurno da se ne igraju uređajem.

IV. OPIS I NAČIN RADA

Uređaj se sastoji od kazana, prurubnice u donjem delu (kod bojlera za uspravnu montažu) ili sa strane (kod bojlera za ležeću montažu), zaštitnog plastičnog kućišta i nepovratnog ventila.

1. Kazan se sastoji od čeličnog rezervoara (spremnika za vodu) i plašta (spoljšnje oplate) sa toplinskom izolacijom između njih od ekološki čistog penopoliretana velike gustoće i dve cevi sa navojem G ½" za dovod hladne vode (sa plavim prstenom) i ispuštanje tople vode (sa crvenim prstenom).

Unutrašnji rezervoar u zavisnosti od modela može da bude dve vrste:

- Od crnog čelika zaštićenog od korozije specijalnim staklokeramičkim pokrićem;
- Od nerđajućeg čelika.

Bojleri za uspravnu montažu mogu da budu sa ugrađenim izmenjivačem toplote (serpentinom). Ulaz i izlaz serpentine razmešteni su bočno i predstavljaju cevi sa navojem G ¾".

2. Na prirubnicu se montiraju električni grejači. Kod bojlera sa staklokeramičkim pokrićem montiran je i mahnezijumova anoda. Električni grejači zagreva vodu u rezervoaru. Grejačem upravlja termostat koji automatski održava zadatu temperaturu. Uređaj raspolaze sa ugrađenim priborom za zaštitu od pregrevanja (termoprekidačem) koji isključuje grejač iz električne mreže kada temperatura vode dosegne previsoke vrednosti.

3. Nepovratni ventil sprečava potpuno pražnjenje uređaja u slučaju prekiđa dovoda hladne vode iz vodovodne mreže. U režimu zagrevanja štiti uređaj od povećanja pritiska u rezervoaru vode (kod povećanja temperature pritisak se povećava voda se širi) do vrednosti veće od dozvoljene preko ispuštanja suvišne vode preko drenažnog otvora.

 *Nepovratni ventil ne može da zaštiti uređaj ukoliko je pritisak u vodovodu veći od propisanog za uređaj.*

V. MONTAŽA I PUŠTANJE U POGON

 *Sve tehničke i električne radove mora da izvede ovlašćeni instalater. Kvalificirani tehničar je osoba koja ima relevantne ovlasti u skladu s relevantnim propisima te države.*

1. Montaža

Preporučuje se da se uređaj ugradi što bliže mestima na kojima će se topla voda koristiti kako bi se izbegao gubitak toplote u cevovodu. Kod montaže u kupatilu bojler treba da se ugradi na takvom mestu na kojem neće biti zalivan vodom iz tuša ili pokretnog tuša. Bojler okačiti na nosećim konzolama koje su montirane na kućištu (ako nisu pričvršćene, moraju da se montiraju pomoću priloženih vijaka). Kačenje se obavlja pomoću dve kuke (min \varnothing 10 mm) čvrsto pričvršćene za zid (nisu u kompletu za montažu). Konstrukcija noseće konzole kod bojlera za uspravnu montažu je univerzalna i omogućuje da rastojanje između kuka bude od 220 mm do 300 mm (sl. 1a). Kod bojlera za ležeću montažu rastojanja između kuka su različita za svaki model i navedena su u tablici 1 uz sliku 1c. Tablici 1 uz sliku 1b - za podnu montažu.

 *Kako bi se izbegle štete korisniku i trećim licima u slučaju havarije sistema za snabdevanje toplom vodom, potrebno je da se bojler montira u prostorijama sa podnom hidroizolacijom i drenažom u kanalizaciji. Ni u kom slučaju ne stavljajte ispod bojlera stvari koje nisu vodootporne. Kada se bojler montira u prostorijama bez podne hidroizolacije, potrebno je da se ispod njega predvidi zaštitna kada sa kanalizacionom drenažom.*

NAPOMENA: ZAŠTITNA KADA NIJE U KOMPLETU I BIRA JE KORISNIK.

2. Spajanje bojlera na vodovodnu mrežu

Sl. 4a/4b - za uspravnu montažu i ležeću montažu; Sl. 4c - za podnu montažu

Gde: 1 - Ulazna cev; 2 - bezbednosni ventil; 3 - reducir ventil (kod napona u vodovodu iznad 0,7 MPa); 4 - stop ventil; 5 - levak sa vezom prema kanalizaciji; 6 - crevo; 7 - ventil za istakanje bojlera

Prilikom spajanja bojlera na vodovodnu mrežu mora da se vodi računa o obojnim oznakama (prstenima) na cevima: plavo za hladnu (ulaznu) vodu, crveno za vruću (izlaznu) vodu.

Obavezno mora da se montira nepovratni ventil sa kojim je bojler kupljen. On se montira na priključak za hladnu vodu u skladu sa strelicom na njemu koja ukazuje smer ulazne vode. Nije dozvoljena montaža bilo kakve druge zaustavne armature između ventila i bojlera. Izuzetak: Ako lokalni propisi (pravila) zahtevaju korišćenje drugog sigurnosnog ventila ili uređaj (u skladu s EN 1487 i EN 1489), to se mora on kupiti naknadno. Za uređaje usklađene sa EN 1487 maksimalni očni radni tlak mora biti 0,7 MPa. Za ostale sigurnosne ventile, tlak na koji su

kalibrovani mora biti od 0,1 MPa manje od označenog na pločici uređaja. U tim slučajevima uzvratno sigurnosni ventil isporučen sa uređajem ne treba se koristiti.

 *Postojanje drugih (starih) nepovratnih ventila može da dovede do oštećenja bojlera i treba da se uklone.*

 *Ne dopušta se druga zaustavljajuća armatura između uzvratno sigurnosnog ventila (sigurnosni uređaj) i uređaja.*

 *Nije dozvoljeno da se ventil montira na navojima dužine više od 10 mm, u protivnom to može da dovede do oštećenja vašeg ventila i opasno je po vaš bojler.*

 *Kod bojlera za vertikalnu montažu zaštitni ventil mora da bude povezan na ulaznu cev kod skinutog plastičnog panela uređaja. Posle montaže mora da bude u poziciji prikazanoj na slici 2.*

 *Uzvratno sigurnosni ventil i cev iz njega na kotlu mora biti zaštićeni od smrzavanja. U slučaju drenaže sa crevom - njegov slobodan kraj mora uvek biti otvoren prema atmosferi (da nije uranjen). Crijevo isto treba biti osigurano od smrzavanja.*

Punjenje bojlera vodom vrši se odvijanjem vodovodne slavine za hladnu vodu i odvijanjem slavine za vruću vodu tuš baterije. Posle punjenja iz tuš baterije treba da poteče neprekidan vodeni mlaz. Tek tada možete da zatvorite slavinu za toplu vodu.

Kada je potrebno da se bojler istoči, obavezno najpre prekinite električno napajanje. Zaustavite dotok vode prema bojleru. Otvorite slavinu za toplu vodu na bateriji. Otvorite ventil 7 (fig. 4a i 4b) da istočite vodu iz bojlera. Ako u instalaciji nema takvog ventila, bojler može da se istoči na sledeći način:

- kod modela koji imaju predpazni ventil sa polugom – podignite polugu i voda će isteći kroz drenažnog otvora ventila.
- kod modela sa ventilom bez poluge – bojler može da bude istočen direktno preko ulazne cevi, ali mora biti predhodno odvojen od cevovoda.

Prilikom skidanja prirubnice normalno je da dođe do istakanja nekoliko litara vode iz rezervoara za vodu.

 *Prilikom istakanja treba preduzeti mere za sprečavanje šteta koje može da prouzrokuje voda.*

Ako tlak u vodovodnoj mreži prelazi navedenu vrednost u I stavku gore, potrebno je instalirati tlačni ventil, inače kotao neće raditi ispravno. Proizvođač ne preuzima odgovornost za probleme izazvane nepravilnom upotrebom uređaja.

3. Spajanje na električnu mrežu

 *Pre nego uključite napajanje električnom energijom ubedite se da je bojler napunjen vodom.*

3.1. Kod modela opremljenih napojnim kablom sa utikačem povezivanje se ostvaruje stavljanjem u utičnicu. Isključivanje iz električne mreže ostvaruje se izvlačenjem utikača iz utičnice.

 *Kontakt moraj biti ispravno spojen na zaseban strujni krug predviđen s osiguračem. On mora biti uzemljen.*

3.2. Kod modela koji nemaju ugrađen napojni kabl sa utikačem vezivanje bojlera na električnu mrežu ostvaruje se pomoću trožilnog napojnog kabla sa bakarnim provodnikom 3x2.5 mm² na odvojeno električno kolo zaštićeno prekidačem 16A. To se odnosi na bojlere sa jačinom struje do 3000 W uključivo. Kod bojlera jačine 4000W priključivanje bojlera na električnu mrežu ostvaruje se pomoću napojnog trožilnog bakrenog kabla 3x4 mm² na odvojeno strujno kolo zaštićeno 20 amperskim osiguračem.

U električnu šemu napajanja mora da se ugradi uređaj koji obezbeđuje razdvajanje svih polova u uslovima hiper napona kategorije III. Da bi se napojni električni kabl povezao na bojler, potrebno je da se skinu plastični poklopac (sl. 2 - a, b, c, d - zaisno od modela).

Povezivanje žica napajanja treba da bude u skladu sa oznakama na terminalima kao što sledi:

- fazovi na oznaku A1 ili L ili L1.
- neutralni na oznaku N (B ili B1 ili N1)
- Obavezno je da se bezbednosni provodnik poveže sa navojnim spojem označenim sa .

Nakon ugradnje ponovno vratite plastični poklopac na mesto!

 **Primerba:** Kod modela sa spoljno podesivim termostatom - prikazan na sl. 2c - demontirajte dršku pre ugradnje poklopca pritiskom sa unutrašnje strane do njenog odvajanja od plastičnog poklopca. Ugradite plastični poklopac, nakon čega stavite dršku na njeno mesto pritiskom do klika.

Objašnjenje uz sl. 3:

TS - termprekidač; TR - termoregulator; S - ključ (kod modela sa takvim); R - grejalica; IL - signalna sijalica; F - priрубnica; M.S. - metalni poklopac; AT - anodni tester (samo kod modela sa takvim); KL - luster stopica; AP - anodni protektor;

VI. ZAŠTITA OD KOROZIJE - ZAŠTITNA MAGNEZIJUMOVA ANODA (KOD BOJLERA SA REZERVOAROM SA STAKLOKERAMIČKIM POKRIĆEM)

Zaštitna magnezijumova anoda štiti unutrašnju površinu rezervoara za vodu od korozije.

Ona je deo koji zbog habanja podleži periodičnoj zameni.

U cilju produžavanja radnog veka i bezbedne upotrebe bojlera proizvođač preporučuje periodičnu kontrolu stanja zaštitne magnezijumove anode od strane ovlašćenog serviseri i u slučaju potrebe zamenu. To može da se obavi za vreme periodične profilakse uređaja.

Za zamenu stupite u kontakt sa ovlašćenim serviserima!

VII. RUKOVANJE UREĐAJEM.

1. Uključivanje uređaja.

Pre prvobitnog uključivanja uređaja uverite se da je bojler ispravno vezan na električnu mrežu i da je pun vode.

Uključivanje bojlera ostvaruje se komutatorom ugrađenim u instalaciju koji je je opisan u podtački 3.2 tačke V ili stavljanjem utikača u utičnicu (ukoliko je model sa kablom sa utikačem).

2. Bojleri sa elektromehaničkim upravljanjem

sl. 2 gde:

- 1 - Dugme izolirano od vlage za uključivanje uređaja (kod modela sa ključem)
- 2 - Svetlosni indikator
- 3 - Drška regulatora (samo kod modela sa podesivim termostatom)
- 4 - Dugme za indikaciju stanja magnezijumovog anodnog protektora (samo za modele sa testerom)
- 5 - Svetlosni indikator koji ukazuje na stanje (rad) anodnog protektora (samo za modele sa testerom)

U modelima sa ugrađenim u grejaču prekidačem je potreno da i njega uključite.

Električni prekidač sa jednim tasterom:

O – isključeni položaj;

I – uključeni položaj;

Kada je prekidač u poziciji uključeni položaj, njegovo dugme sveti (dodatna indikacija na poziciji).

Kontrolna lampica na tablu ukazuje status / način rada /, u kojem se nalazi aparat: sveti kada se voda greja i gasne nakon što se dostigne određena temperatura vode.

Električni prekidač sa dva tastera:

O – isključeni položaj;

I, II – uključeni položaj;

Izbor stepena energije za grejanje:

Deklarisana snaga (označena na pločici)	Uključen taster (I)	Uključen taster (II)	Uključena i dva stepena
1600 W	800 W	800 W	1600 W
2000 W	800 W	1200 W	2000 W
2400 W	1200 W	1200 W	2400 W

Tasteri električnog prekidača svete kada su uključeni i aparat je u režimu zagrevanja. Oni gasne kad se dostigne određena temperatura i isključivanje termoregulatora.

Kontrolna lampica na tablu sveti kada prema uređaju je podato napajanje od električne mreže. Ona ne sveti kada nema napajanja ili kada je uključena ugrašena zaštita po temperaturi (t. 4 dalje).

Kada je ključ u uključenom položaju, njegovo dugme sija.

- podešavanje temperature (kod modela sa podesivim termostatom).

Ovo podešavanje omogućuje postupno podešavanje željene temperature koje se ostvaruje pomoću drške na panelu upravljanja.

- Izbor režima rada kod modela sa sl. 2b ili sl. 2c:

Navedena su 4 pozicije koje ukazuju različite indikativne režime rada uređaja.

REŽIM PROTIV ZAMRZAVANJA.

U ovoj poziciji uređaj održava temperaturu koja sprečava zamrzavanje vode u njemu. Električno napajanje uređaja mora biti uključeno i uređaj mora biti uključen. Sigurnosni ventil i cev iz njega prema jedinici moraju biti osigurani od smrzavanja.

U slučaju da iz bilo kojeg razloga potrebno napajanje je prekinuto, tamo ima opasnost voda u spremniku zamrznuti. Stoga preporučujemo u slučaju dugog odsustva (više od nedelje dana) da ispuštite vodu iz uređaja.

LETNJI REŽIM.

Ovo podešavanje pogodno je za letnju sezonu. Karakteriše se nižom maksimalnom temperaturom zagrevanja vode koja obezbeđuje ekonomični režim rada uređaja.

ZIMSKI REŽIM.

Ovo podešavanje pogodno je za zimsku sezonu kada je potrebna veća temperatura vode u bojleru. Karakteriše se visokom maksimalnom temperaturom zagrevanja vode u uređaju. Režim obezbeđuje maksimalnu količinu vode prijatne temperature.

ANTIBAKTERIJSKI REŽIM.

Preporučuje se da se jednom mesečno uređaj stavlja u taj režim rada u toku jednog dana radi postizanja bolje higijene korišćene tople vode.

Koristite ovaj režim kada:

- Puštanje novog uređaja,
- Kod uređaja koji nije radio za više od nedelje dana
- U proveru s anodnim testerom (vidi t. 3 ovoga stavka)

To je dopušteno koristiti uređaj kontinuirano u ovom načinu rada, ako trebate više tople vode.

Na sl. 2a je naveden smer okretanja dugmeta za ostale modele sa spoljno podesivim termostatom.

 *Kod modela koji ne raspolazu tasterom za upravljanje termostatom, podešavanje automatske regulacije temperature vode je fabrički zadato (sl. 2d).*

3. MAGNEZIJUMSKA ANODA - (kod modela sa ugrađenom anodom).

Ovaj uređaj služi za utvrđivanje tekućeg stanja magnezijumske zaštite i informiše o potrebi da bude zamenjena. Magnezijumska anoda je zaštićena dugmetom 4 i svetlosnom indikacijom 5 pored njega. Stanje anodne zaštite možete da proverite pritiskom na dugme 4. Kada svetlosni indikator 5 pored njega sija isprekidanim ZELENIIM svetlom, to znači da ANODNA ZAŠTITA funkcioniše normalno i štiti od korozije vaš uređaj. Kada svetlosni indikator 5 sija isprekidanim CRVENIM svetlom, to znači da je ANODNA ZAŠTITA pohabana i mora da se zameni. Magnezijumov anod je obezbeđen dugmetom 4 i svetlosnom indikacijom 5 pored njega (sl. 2a, 2b).

 **VAŽNO:** *Zamenu anodne zaštite obavlja ovlašćeni tehničar.*

 *Anodni tester izveštava ispravno stanje anodnog zaštitnika kada je temperatura vode u jedinici više od 60 °C. Dakle, pre nego što pritisnete dugme 4 (TEST), uverite se da je voda u jedinici zagrejana i nije iscrpljena količina s uvođenjem hladne vode pre toga. Termostat mora biti postavljen na maksimalnoj temperaturi.*

4. Zaštita od temperature (odnosi se na sve modele).

Uređaj je opremljen specijalnim priborom (termoprekidačem) za zaštitu od pregrevanja vode koji isključuje grejač od električne mreže kada temperatura dostigne previše visoke vrednosti.

 *Nakon aktivacije, ovaj uređaj ne ostvaruje autoregeneriranje i uređaj neće raditi. Kontaktirajte ovlašćenog servisera za rešavanje problema.*

VIII. MODELI SA IZMENJIVAČEM TOPLOTE (SERPENTINOM) - SL. 1D I TABL. 2

Ovi bojleri omogućuju da se tokom grejne sezone uštedi električna energija. To se ostvaruje pomoću ugrađenog izmenjivača toplote (serpentine). Uz njegovu pomoć voda u bojlerima može da se zagreva i bez potrošnje električne energije korišćenjem lokalnog ili centralnog snabdevanja toplinom. Maksimalna temperatura nosioca toplote - 80°C. Bojleri sa izmenjivačem toplote omogućuju zagrevanje vode na tri načina:

1. Električnim grejačem.
2. Izmenjivačem toplote.
3. Kombinovanim zagrevanjem izmenjivačem toplote i električnim grejačem.

Montaža:

Osim već opisanog načina montaže, posebnost kod tih modela je to što izmenjivač toplote mora da se priključi na grejnu instalaciju. Priključivanje se ostvaruje uz poštovanje smerova ukazanih strelicama na Fig. 1d.

Preporučuje se da se na ulazu i izlazu izmenjivača toplote ugrade zaustavni ventili. Tako u slučaju prekida dovoda toplote donjim zaustavnim ventilom moći će da se izbegne neželjena cirkulacija toplote u periodima kada se koristi samo električni grejač.

Kada se vrši demontaža bojlera sa izmenjivačem toplote, potrebno je da oba ventila budu zaustavljena.

 **Obavezno morate da koristite dielektrične uloške za spajanje izmenjivača toplote na instalaciju s bakrenim cjevima.**

 **Da biste ograničili koroziju u instalaciji treba koristiti cevi sa ograničenom difuzijom plinova.**

IX. PERIODIČNO ODRŽAVANJE

U uslovima normalnog rada bojlera pod uticajem visoke temperature na površini grejača sakuplja se kamenac. To pogoršava izmenu toplote između grejača i vode. Na površini grejača i u zoni oko njega temperatura se povećava. Čuje se karakterističan šum proključale vode. Termostat počinje da se češće uključuje i isključuje. Moguće je da dođe do «lažnog» aktiviranja temperaturne zaštite. Zato proizvođač ovog uređaja preporučuje profilaksu vašeg bojlera svake dve godine od strane ovlašćenog servisa. Ova profilaksa treba da uključuje čišćenje i pregled zaštitne magnezijumove anode (kod bojlera sa staklokeramičkim pokrićem) i zamenu novom u slučaju potrebe. Za čišćenje uređaja koristite vlažnu krpu. Ne koristite abrazivne preparate ili preparate sa razrđivačem. Nemojte sipati vodu na jedinicu.

PROIZVOĐAČ NE SNOSI ODGOVORNOST ZA SVE POSLEDICE KOJE SU RE ZULTAT NEPOŠTOVANJA OVOG UPUTSTVA.



Uputstva za zaštitu životne sredine:

Stari električni uređaji sadrže vredne materijale i zato ne smeju da se bacaju zajedno sa smećem iz domaćinstva! Molimo vas da aktivno doprinesete očuvanju resursa i životne sredine i da predate uređaj u organizovanim otkupnim mestima.

Štovani kupci,

Ekipa TESY-ja čestita vam na novoj kupovini. Nadamo se da će novi uređaj pridonijeti većem komforu u vašem domu.

Svrha je ovog tehničkog opisa s uputama za uporabu da Vas upozna s proizvodom i uvjetima njegove pravilne montaže i uporabe. Upute su namijenjene i ovlaštenim serviserima koji će obaviti prvo bitnu ugradnju uređaja, demonažu i remont u slučaju potrebe.

Poštovanje pravila u ovim uputama u interesu je kupca i jedan je od uvjeta garancije koja je navedena u garancijskom listu.

Molimo, imajte na umu da pridržavanje uputa sadržanih u ovom priručniku je prvenstveno za dobrobit kupca, ali uz to je jedan od jamstvenih uvjeta navedenih u jamstvenoj karti, da bi mogao kupac da koristi besplatan servis u jamstvenom roku. Proizvođač nije odgovoran za oštećenja uređaja i bilo štete nastale kao rezultat rada i / ili instalacije koje ne udovoljavaju smjernicama i uputama u ovom priručniku. Električni bojler udovoljava zahtjevima EN 60335-1, EN 60335-2-21.

I. NAMJENA

Namjena je uređaja opskrbiti vrućom vodom komunalne objekte priključene na vodovodnu mrežu tlaka ne više od 6 bar (0,6 MPa). On je namijenjen za uporabu samo u zatvorenim i grijanim prostorijama gdje temperatura ne pada ispod 4 °C, a nije dizajniran za rad u kontinuiranom protočnom režimu.

Uređaj je dizajniran da radi na područjima s tvrdoćom vode do 10 dH.U slučaju da se instalira na području sa čvršćom vodom moguće je vrlo brzo nakupljanje od vapnenačkih naslaga koje uzrokuju karakterističnu buku kad se zagrije kao što i brzo pogoršanje električnog dijela. Za područja s čvršćom vodom se preporučuje čišćenje aparata nakupljenih kamenaca svake godine, a snaga korištenja grijača da je do 2 kW.

II. TEHNIČKE KARAKTERISTIKE

1. Nazivni volumen u litrama - vidi tabelu na uređaju
2. Nazivni napon - vidi tabelu na uređaju
3. Nazivna jačina - vidi tabelu na uređaju
4. Nazivni tlak - vidi tabelu na uređaju



Ovo nije pritisak iz vodovodnu mrežu. To je najavljeno za uređaj i odnosi se na zahtjeve sigurnosnih standarda

5. Vrsta bojlera - zatvoren akumulirajući grijač vode, s termoizolacijom
6. Unutarnje pokriće za modele: GC - staklokeramika; SS - nehrđajući čelik; EV - emajl
7. Temperatura vode po iskapčanju termostata: od 60°C do 75°C.



Za modele s vanjskim podesivim termostatom navedeni temperaturni raspon odnosi se na slučajeve kada je termostat u režimu maksimalne temperature zagrijavanja vode (vidi dalje)

III. VAŽNA PRAVILA

- Bojler montirati samo u prostorijama s osiguranom normalnom protupožarnom zaštitom.
- Nemojte uključivati bojler prije nego što ste se uvjerali da je pun vode.
- Priključivanje bojlera na vodovodnu i električnu mrežu moraju obaviti ovlašteni vodoinstalateri i elektroinstalateri. Kvalificirani tehničar je osoba koja ima relevantne ovlasti u skladu s relevantnim propisima te države.
- Prilikom priključivanja bojlera na električnu mrežu mora se paziti na pravilno spajanje zaštitnog voda.

- Ukoliko postoji vjerovatnoća da temperatura u prostoriji padne ispod 0°C, bojler se mora isprazniti (pratite postupak naveden u t. IV, podtočka 2 Priključenje bojlera na vodovodnu mrežu). U modelima s podesivi, može se koristiti režim protiv smrzavanja (koji radi samo kad ima napon na aparat i uključen uređaj) u skladu s uvjetima u stavku VII (podešavanje temperature)

- Za vrijeme eksploatacije - (režim grijanja vode) - to je normalno da voda kaplje iz drenažnog otvora sigurnosnog ventila. Isti mora biti ostavljen otvoren prema atmosferi. Mora se uzeti mjera za uklanjanje ili priključanje iznosa proteklih količina kako bi se izbjeglo oštećenje i ne smiju kršiti zahtjevi opisani u stavku 2. V. Ventil i povezani na njega komponenti moraju biti zaštićeni od smrzavanja.

- Tijekom zagrijavanja uređaja može biti zviždanje buke (kipuće vode). To je normalno i ne predstavlja kvar. Buka se povećava s vremenom, a razlog je akumulirani vapnenac. Da biste uklonili buku, aparat treba se očistiti. Ova usluga nije pokriven jamstvom.

- U cilju sigurnog rada bojlera, nepovratni ventil redovno čistiti i pregledavati funkcionira li normalno (nije li blokiran) pri čemu u popdručjima s veoma tvrdom vodom čistiti ga od nagomilanog kamenca. Ova usluga nije predmet garancijskog servisiranja.



Zabranjene su bilo kakve izmjene i preuređenja u konstrukciji i električnoj shemi bojlera. U slučaju kada se utvrdi da je do toga došlo, garancija se poništava. Izmjene i preuređenja su uklanjanje bilo kojeg elementa koji je proizvođač ugradio, ugradnja dodatnih komponenta u bojler, zamjena elemenata sa sličnim koje proizvođač nije odobrio.

- Ove se upute odnose i na bojlere s izmjenjivačem toplote.
- Ukoliko je napojni kabl (kod modela opremljenih takvim kablom) oštećen, mora biti zamijenjen od ovlaštenog servisera ili od osobe s odgovarajućom kvalifikacijom kako bi se izbjegao bilo kakav rizik
- Ovaj uređaj nije namijenjen za upotrebu od osoba (i djece) smanjenih fizičkih, osjetljivih i mentalnih sposobnosti ili od ljudi bez iskustva i znanja, osim ukoliko nisu pod prisмотрom ili nisu dobili upute sukladno s namjenom uređaja od osobe koja je odgovorna za njihovu sigurnost.
- Djeca moraju biti pod prisмотрom kako bi bilo sigurno da se ne igraju uređajem.

IV. OPIS I NAČIN RADA

Uređaj se sastoji od kazana, prurubnice u donjem dijelu (kod bojlera za uspravnu montažu) ili sa strane (kod bojlera za ležeću montažu), zaštitnog plastičnog kućišta i nepovratnog ventila.

1. Kazan se sastoji od čeličnog spremnika za vodu i plašta (vanjske oplata) s termoizolacijom između njih od ekološki čistog pjeno-poliuretana velike gustoće i dvije cijevi s navojem G ½" za dovod hladne vode (s plavim prstenom) i ispuštanje tople vode (s crvenim prstenom). Unutarnji spremnik ovisno o modelu može biti dvije vrste:

- Od crnog čelika zaštićenog od korozije specijalnim staklokeramičkim pokrićem;
- Od nehrđajućeg čelika.

Bojleri za uspravnu montažu mogu biti s ugrađenim izmjenjivačem toplote (serpentinom). Ulaz i izlaz serpentine razmješteni su bočno i predstavljaju cijevi s navojem G ¾".

2. Na prirubnici je ugrađen električni grijač. Kod bojlera sa staklokeramičkim pokrićem montirana je i zaštitna magnezijaska anoda. Električni grijač zagrijava vodu u spremniku. Grijačem upravlja termostat koji automatski održava zadanu temperaturu. Uređaj raspolaže s ugrađenim priborom za zaštitu protiv enormnog zagrijavanja (termostatkidačem) koji isklapa grijač iz električne mreže kada temperatura vode dosegne prevelike vrijednosti.

3. Nepovratni ventil sprječava potpuno pražnjenje uređaja u slučaju prekida dovoda hladne vode iz vodovodne mreže. U režimu zagrijavanja štiti uređaj od povišenja tlaka u spremniku vode (kod povišenja temperature tlak se povisuje voda se širi) do vrijednosti većee od dopuštene preko ispuštanja suvišne vode preko drenažnog otvora.

 *Nepovratni ventil ne može zaštititi uređaj ukoliko je tlak u vodovodu veći od propisanog za uređaj.*

V. MONTAŽA I PUŠTANJE U POGON

 *Sve tehničke i električne radove mora izvesti ovlašten instalater. Kvalificirani tehničar je osoba koja ima relevantne ovlasti u skladu s relevantnim propisima te države.*

1. Montaža

Preporuča se uređaj ugraditi što bliže mjestima na kojima će se topla voda koristiti kako bi se izbjegao gubitak toplote u cjevovodu. Kod montaže u kupaoći boiler treba ugraditi na takvom mjestu na kojem neće biti zalijevan vodom iz tuša ili pokretnog tuša. Boiler objesite na nosećim konzolama koje su montirane na kućištu (ako nisu pričvršćene, moraju se montirati pomoću priloženih vijaka). Objesite pomoću dviju kuka (min \varnothing 10 mm) čvrsto pričvršćenih za zid (nisu u kompletu za montažu). Konstrukcija noseće konzole kod bojlera za uspravnu montažu je univerzalna i omogućuje da rastojanje između kuka bude od 220 mm do 300 mm - sl. 1a. Kod bojlera za ležeću montažu rastojanja između kuka su različita za svaki model i navedena su u tablici 1 uz sliku 1c. Kod bojlera za podnu montažu rastojanja između kuka su različita za svaki model i navedena su u tablici 1 uz sliku 1b

 *Kako bi se izbjegle štete korisniku i trećim osobama u slučaju havarije sustava za snabdjevanje toplom vodom, potrebno je boiler montirati u prostorijama s podnom hidroizolacijom i drenažom u kanalizaciji. Ni u kom slučaju ne stavljati ispod bojlera stvari koje nisu voodootporne. Kada se boiler montira u prostorijama bez podne hidroizolacije, potrebno je ispod njega predvidjeti zaštitnu kadu s kanalizacijskom drenažom.*

PRIMJEDBA: ZAŠTITNA KADA NIJE U KOMPLETU I BIRA JE KORISNIK.

2. Priključivanje bojlera na vodovodnu mrežu

2. Priključivanje bojlera na vodovodnu mrežu

Sl. 4a – za uspravnu montažu i; Sl. 4b – za ležeću montažu

Sl. 4c – za podnu montažu

Gdje: 1 – Ulazna cijev; 2 – sigurnosni ventil; 3 – reducir ventil (kod napona u vodovodu iznad 0,6 MPa); 4 – stop ventil; 5 – lijevak s vezom prema kanalizaciji; 6 – crijevo; 7 – ventil za pražnjenje bojlera

Pri priključivanju bojlera na vodovodnu mrežu voditi računa o obojenim oznakama (prstenima) na cijevima: plavo za hladnu (ulaznu) vodu, crveno za vruću (izlaznu) vodu.

Obavezno montirati nepovratni ventil s kojim je boiler kupljen. Montira se na priključku za hladnu vodu u skladu sa strelicom na njemu koja ukazuje smjer ulazne vode. Nije dopuštena montaža bilo kakve druge zaustavne armature između ventila i bojlera.

Iznimka: Ako lokalni propisi (pravila) zahtijevaju korištenje drugog sigurnosnog ventila ili uređaj (u skladu s EN 1487 i EN 1489), to se mora on kupiti naknadno. Za uređaje sukladni sa EN 1487 maksimalni ocijeni radni tlak mora biti 0,7 MPa. Za ostale sigurnosne ventile, tlak na koji su kalibrovani mora biti od 0,1 MPa manje od označenog na pločici uređaja.

U tim slučajevima uzvratni sigurnosni ventil isporučen sa uređajem ne smiju se koristiti.

 *Postojanje drugih (starih) nepovratnih ventila može dovesti do oštećenja bojlera i treba ih ukloniti.*

 *Ne dopušta se druga zaustavljajuća armatura između uzvratno sigurnosnog ventila (sigurnosni uređaj) i uređaja.*

 *Nije dopušteno montirati ventil na navojima duljine više od 10 mm, u protivnom može doći do oštećenja vašeg ventila i to je opasno po vaš boiler.*

 *Kod bojlera za okomitu ugradnju sigurnosni ventil mora biti vezan na ulaznu cijev kod skinutog plastičnog panela uređaja. Nakon ugradnje mora biti u poziciji prikazanoj na slici 2.*

 *Uzvratno sigurnosni ventil i cijev iz njega na kotlu mora biti zaštićeni od smrzavanja. U slučaju drenaže sa crijevom – njegov slobodan kraj mora uvijek biti otvoren prema atmosferi (da nije uronjen). Crijevo isto treba biti osigurano od smrzavanja.*

Punjenje bojlera vodom vrši se odvijanjem vodovodne slavine za hladnu vodu i odvijanjem slavine za vruću vodu tuš baterije. Poslije punjenja iz tuš baterije mora poteći neprekidan vodeni mlaz. Tek tada možete zaviti slavinu za toplu vodu.

Kada morate boiler istočiti, obavezno prije toga prekinite električno napajanje. Obustavite dovod vode u uređaj. Otvorite ventil tople vode mješalice. Otvorite ventil 7 (slika 4a i 4b) kako bi voda iscurila iz bojlera. Ukoliko takav ventil nije ugrađen, boiler možete isprazniti na sljedeći način:

- kod modela koji su opremljeni sigurnosnom klapnom s polugicom – podignite polugicu i voda će iscuriti preko drenažnog otvora klapne
- kod modela opremljenih klapnom bez polugice – boiler se može isprazniti izravno iz ulazne cijevi s tim da se prethodno mora odvojiti od vodovoda.

Pri skidanju priborice normalno će doći do istakanja nekoliko litara vode iz spremnika za vodu

 *Pri istakanju preduzeti mjere za sprječavanje šteta koje voda može prouzročiti.*

Ako tlak u vodovodnoj mreži prelazi navedenu vrijednost u I stavku gore, potrebno je instalirati tlačni ventil, inače kotao neće raditi ispravno. Proizvođač ne preuzima odgovornost za probleme izazvane nepravilnom uporabom uređaja.

3. Priključivanje na električnu mrežu .

 *Prije nego uključite napajanje električnom energijom uvjerite se da je boiler napunjen vodom.*

3.1. Kod modela snabdjevenih napojnim kablom s utikačem povezivanje se ostvaruje stavljanjem u utičnicu. Isključivanje iz električne mreže ostvaruje se izvlačenjem utikača iz utičnice.

 *Kontakt moraj biti ispravno spojen na zaseban strujni krug predviđen s osiguračem. On mora biti uzemljen.*

3.2. Vodogrijači opremljeni kablom napajanje bez utikača Uređaj mora biti spojen na zaseban strujni krug od stacionarne električne instalacije, osiguran osiguračem sa objavljenom nominalnom strujom 16A (20A za snagu > 3700W). Veza bi trebala biti trajna – bez utikača. Strujni krug mora biti osiguran osiguračem i ugrađenim uređajem koji da osigurava isključenje svih polova u uvjetima hipertenzije kategorije III.

Spajanje kablova napajanja kabla napajanja uređaja treba se izvršiti kako slijedi:

- kabel smeđe boje izolacije – na fazni kabel električne instalacije (L)
- kabel plave boje izolacije – na neutralni kabel električne instalacije (N)
- kabel žuto-zelene boje izolacije – na zaštitni kabel električne instalacije (⊕)

3.3. Vodogrijači bez kabla napajanja

Uređaj mora biti spojen na zaseban strujni krug od stacionarne električne instalacije, osiguran osiguračem sa objavljenom nominalnom strujom 16A (20A za snagu > 3700W). Veza se ostvaruje s mjedenim jednožilnim (čvrsti) kablovima – kabel 3x2,5 mm² za ukupnu snagu 3000W (kabel 3x4,0 mm² za snagu > 3700W).

U električnu shemu napajanja mora se ugraditi uređaj koji osigurava razdvajanje svih polova u uvjetima hiper napona kategorije III.

Da bi se napojni električni kabl povezoao na bojler, potrebno je skinuti plastični poklopac (sl. 2 – a, b, c, d– ovisno o modelu).

Povezivanje žica napajanja treba da bude u skladu sa oznakama na terminalima kao što sledi:

- fazovi na oznaku A1 ili L ili L1.
- neutralni na oznaku N (B ili B1 ili N1)
- Obvezno je sigurnosni provodnik povezati s navojnim spojem označenim s ⊕.

Nakon ugradnje ponovno vratiti plastični poklopac na mjesto!



Primjedba: Kod modela s vanjskim podesivim termostatom – prikazan na sl. 2c - demontirajte dršku prije ugradnje poklopcu pritiskom s unutarnje strane do njezina odvajanja od plastičnog poklopcu. Ugradite plastični poklopac, nakon čega stavite dršku na njezino mjesto pritiskom do klika.

Objašnjenje uz sl. 3:

TS – termoprekidač; TR – termoregulator; S – ključ (kod modela s takvim); R – grijalica; IL – signalna žarulja; F – pribubnica; M.S. – metalni poklopac; AT – anodni tester (samo kod modela s takvim); KL – luster stopica; AP – anodni protektor; E.C. – elektronički blok.

VI. ZAŠTITA OD KOROZIJE - ZAŠTITNA MAGNEZIJSKA ANODA (KOD BOJLERA SA SPREMNikom SA STAKLOKERAMIČKIM POKRIĆEM)

Zaštitna magnezijumska anoda štiti unutarnju površinu spremnika za vodu od korozije.

Ona je dio koji zbog habanja podliježi periodičkoj zamjeni.

U cilju produženja radnog vijeka i sigurne uporabe bojlera proizvođač preporuča periodičku kontrolu stanja zaštitne magnezijske anode od ovlaštenog serviserisa i zamjenu u slučaju potrebe. To se može obaviti za vrijeme periodičke profilakse uređaja.

Za zamjenu stupiti u kontakt s ovlaštenim servisierima!

VII. RUKOVANJE UREĐAJEM.

1. Uključivanje uređaja.

Prije prvobitnog uključivanja uređaja uvjerite se da je bojler ispravno vezan na električnu mrežu i da je pun vode.

Uključivanje bojlera ostvaruje se komutatorom ugrađenim u instalaciju koji je opisan u podtočki 3.2 točke IV ili stavljanjem utikača u utičnicu (ukoliko je model s kablom s utikačem).

2. Bojleri s elektromehaničkim upravljanjem

sl. 2 Gdje:

- 1 – Gumb izoliran od vlage za uključivanje uređaja (kod modela s ključem)
- 2 – Svjetlosni indikator
- 3 – Drška regulatora (samo kod modela s podesivim termostatom)
- 4 – Gumb za indicaciju stanja magnezijevog anodnog protektora (samo za modele s testerom)
- 5 – Svjetlosni indikator koji ukazuje na stanje (rad) anodnog protektora (samo za modele s testerom)

U modelima sa ugrađenim u grejaču prekiđaćem je potreno da i njega uključite.

Električni prekiđač sa jednim tasterom:

0 – isključeni položaj;

I – uključeni položaj;

Kada je prekiđač u poziciji uključeni položaj, njegovo dugme sveti (dodatna indicacija na poziciji).

Kontrolna lampica na tablu ukazuje status / način rada /, u kojem se nalazi aparat: sveti kada se voda greja i gasne nakon što se dostigne određena temperatura vode.

Električni prekiđač sa dva tastera:

0 – isključeni položaj;

I; II – uključeni položaj;

Izbor stepena energije za grejanje:

Deklarisana snaga (označena na pločici)	Uključen taster (I)	Uključen taster (II)	Uključena i dva stepena
1600 W	800 W	800 W	1600 W
2000 W	800 W	1200 W	2000 W
2400 W	1200 W	1200 W	2400 W

Tasteri električnog prekiđaća svete kada su uključeni i aparat je u režimu zagrevanja. Oni gasne kad se dostigne određena temperatura i isključivanje termoregulatora.

Kontrolna lampica na tablu sveti kada prema uređaju je podato napajanje od električne mreže. Ona ne sveti kada nema napajanja ili kada je uključena ugrađena zaštita po temperaturi (t. 4 dalje).

● podešavanje temperature (kod modela s podesivim termostatom). Ovo podešavanje omogućuje postupno podešavanje željene temperature koje se ostvaruje pomoću drške na panelu upravljanja.

● Izbor režima rada kod modela sa sl. 2c ili sl. 2d:

Navedene su 4 pozicije koje ukazuju različite indikativne režime rada uređaja.

☀ REŽIM PROTIV ZAMRZAVANJA.

U ovoj poziciji uređaj održava temperaturu koja sprječava zamrzavanje vode u njemu. Električno napajanje uređaja mora biti uključeno i uređaj mora biti uključen. Sigurnosni ventil i cijev iz njega prema jedinici moraju biti osigurani od smrzavanja. U slučaju da iz bilo kojeg razloga potrebno napajanje je prekinuto, tamo ima opasnost voda u spremniku zamrznuti. Stoga preporučujemo u slučaju dugog odsustva (više od jedan dana) da ispustite vodu iz uređaja.

☀ LJETNI REŽIM.

Ovo podešavanje pogodno je za ljetnu sezonu. Karakterizira se nižom maksimalnom temperaturom zagrijavanja vode koja osigurava ekonomičan režim rada uređaja.

☀ ZIMSKI REŽIM.

Ovo podešavanje pogodno je za zimsku sezonu kada je potrebna viša temperatura vode u boileru. Karakterizira se visokom maksimalnom temperaturom zagrijavanja vode u uređaju. Režim osigurava maksimalnu količinu vode ugodne temperature.

ANTIBAKTERIJSKI REŽIM.

Preporuča se da se jednom mjesečno uređaj stavlja u taj režim rada u tijeku jednog dana radi postizanja bolje higijene korištene tople vode.

- Puštanje novog uređaja,
- Kod uređaja koji nije radio za više od tjedan dana
- U provjeri s anodnim testerom (vidi t. 3 ovoga stavka)

To je dopušteno koristiti uređaj kontinuirano u ovom načinu rada, ako trebate više tople vode.

Na sl. 2a je naveden smjer okretanja gumba za ostale modele s vanjski podesivim termostatom.



POZORNOST: Kod modela koji ne raspolažu tasterom za upravljanje termostatom, podešavanje automatske regulacije temperature vode je tvornički zadano (sl.2d). Koristite ovaj režim kada:

3. MAGNEZIJEV ANOD – (kod modela s ugrađenim anodom).

Ovaj uređaj služi za utvrđivanje tekućeg stanja magnezijeve zaštite i priopćava o neophodnosti da se ona zamijeni. Magnezijeva anoda je osiguran gumbom 4 i svjetlosnom indikacijom 5 pored nje (sl. 2a, 2b). Stanje anodne zaštite može se provjeriti pritiskom gumba 4. Kada svjetlosni indikator pored njega sja isprekidanim ZELENIH svjetlom, to znači da ANODNA ZAŠTITA uredno funkcionira i štiti od korozije vaš uređaj. Kada svjetlosni indikator sja isprekidanim CRVENIM svjetlom, to znači da je ANODNA ZAŠTITA pohabana i mora se zamijeniti.



VAŽNO: Zamjenu anodne zaštite obavlja ovlašten instalater.



Anodni tester izvještava ispravno stanje anodnog zaštitnika kada je temperatura vode u jedinici više od 60 °C. Dakle, prije nego što pritisnete tipku 4 (TEST), uvjerite se da je voda u jedinici zagrijana i nije iscrpljena količina s uvođenjem hladne vode prije toga. Termostat mora biti postavljen na maksimalnoj temperaturi.

4. Zaštita od temperature (odnosi se na sve modele).

Uređaj je opremljen specijalnim priborom (termoprekidačem) za zaštitu od pregrijavanja vode koji isključuje grijač od električne mreže kada temperatura dostigne previše visoke vrijednosti.



Nakon aktivacije, ovaj uređaj ne ostvaruje autoregenerirne i uređaj neće raditi. Kontaktirajte ovlaštenog serviseru za rješavanje problema.

VIII. MODELI S IZMJENJIVAČEM TOPLINE (SERPENTINOM) – SL. 1D I TABL. 2.

Ovi bojleri omogućavaju da se tijekom grijače sezone uštedi električna energija. To se ostvaruje pomoću ugrađenog izmjenjivača topline (serpentine). Pomoću njega voda u boilerima može se zagrijavati i bez potrošnje električne energije korištenjem lokalnog ili centralnog snabdijevanja toplinom. Maksimalna temperatura nositelja topline - 80°C.

Bojleri s izmjenjivačem topline omogućavaju zagrijavanje vode na tri načina:

1. Električnim grijačem.
2. Izmjenjivačem topline.
3. Kombiniranim zagrijavanjem izmjenjivača topline i električnim grijačem.

Montaža:

Osim već opisanog načina montaže, posebnost je kod tih modela što se izmjenjivač topline mora priključiti na grijaču instalaciju. Priključivanje se ostvaruje uz poštovanje smjerova ukazanih strelicama na Fig 1d. Preporuča se na ulazu i izlazu izmjenjivača topline ugraditi zaustavne ventile. Tako u slučaju prekida dovoda topline donijem zaustavnim ventilom moći će se izbjeći nepoželjna cirkulacija topline u razdobljima kada se koristi samo električni grijač.

Kod demontaže bojlera s izmjenjivačem topline, potrebno je pritegnuti oba ventila.



Obavezno morate da koristite dielektrične uloške za spajanje izmjenjivača topline na instalaciju s bakrenim cijevima.



Da biste ograničili koroziju u instalaciji treba koristiti cijevi sa ograničenom difuzijom plinova.

IX. PERIODIČKO ODRŽAVANJE

U uvjetima normalnog rada bojlera pod utjecajem visoke temperature na površini grijača sakuplja se kamenac. To pogoršava izmjenu topline između grijača i vode. Temperatura na površini grijača i u zoni oko njega se povisuje. Čuje se karakterističan šum kipuće vode. Termostat se počinje češće uključivati i isključivati. Moguće je doći do «lažnog» aktiviranja temperaturne zaštite. Stoga proizvođač ovog uređaja preporuča profilaksu vašeg bojlera svake dvije godine od ovlaštenog servisa. Ova profilaksa mora uključivati čišćenje i pregledavanje zaštitne magnezijske anode (kod bojlera sa staklokeramičkim pokrićem) i zamjenu novom u slučaju potrebe.

Za čišćenje uređaja koristite vlažnu krpu. Ne koristite abrazivne preparate ili preparate sa razrjeđivačem. Nemojte sipati vodu na jedinicu.

Proizvođač ne snosi odgovornost za posljedice uzrokovane nepoštivanjem ovih uputa.



Upute o zaštiti okoliša

Stari električni uređaji sastoje se od vrijednih materijala te stoga ne spadaju u kućno smeće! Stoga vas molimo da nas svojim aktivnim doprinosom podržite pri štednji resursa i zaštiti okoliša, te da ovaj uređaj predate na mjesta predviđena za sakupljanje starih električnih uređaja, ukoliko je takvo organizirao.

Klientët të nderuar,
Ekipi i TESY-Tu ju përgëzon nga gjithë zemra përfitimën e ri. Shpresojmë se aparati Tuaj i ri do të kontribojë për përmirësimin e komoditetit në shtëpinë tuaj.

Ky përshkrim teknik dhe instuksioni për shfrytëzimin ka për synim t'ju njoh me artikullin dhe kushtet për montimin e tij të rregullt dhe shfrytëzimin e drejtë. Instuksioni është i destinuar për teknik të licencuar, të cilat do ta montojnë aparatin, do ta demontojnë dhe riparojnë në rast defekti.

Zbatimi i udhëzimeve në këtë instuksion është në interes të blerësit dhe një nga kushtet e garancisë, që është shënuar në librezën e garancisë.

Ju lutemi, duhet të kenë parasysh se respektimi i instuksioneve në këtë udhëzues është para se të gjithash në interes të blerësit, por ndërkohë është edhe një prej kushteve të garancisë, të përshkuara në kartën e garancisë, që të mund blerësi ta përdorë shërbimin falas që ofrohet nga garancia. Prodhuesi nuk përgjigjet për dëmtime në aparatin ose dëme të mundshme të shkaktuara si rezultat i eksploatimit dhe/ose montimit, që nuk iu përgjigjen instuksioneve në këtë udhëzues.

Bojleri elektrik i përgjigjet të gjitha kërkesave të EN 60335-1, EN 60335-2-21.

I. DESTINIMI

Aparati është i destinuar për të siguruar me ujë të nxehtë objekte banimi, që kanë një rrjet ujësjellës me presion jo më shumë se 6 bar (0,6 MPa).

Ai është i destinuar për eksploatim vetëm në ambiente të mbyllura dhe të ngrohta, në të cilat temperatura nuk ulet nën 4°C dhe nuk është i destinuar të punojë në regjim të pandërprerë dhe të vazhdueshëm. Aparati është i destinuar të punojë në regjione me fortësinë e ujit deri në 10 odH. Nëse montohen në një regjion me ujë më të fortë është i mundshëm grumbullimi i shpejtë i fundërrësive gëlqerore, të cilat shkaktojnë zhurmë gjatë ngrohjes ose dëmtim të shpejtë të pjesës elektrike. Për regjione me ujë më të forta çdo vit rekomandohet pastrim i aparatit nga shtresat gëlqerore dhe përdorimi i kapacitetit të ngrohësit deri në 2 kW.

II. KARAKTERISTIKA TEKNIKE

1. Nxnësia nominale V, në litra – shiko tabelën mbi aparatin.
2. Tension nominal – shiko tabelën mbi aparatin.
3. Fuqi nominale – shiko tabelën mbi aparatin.
4. Presion nominal – shiko tabelën mbi aparatin.



Ky nuk është presioni nga rrjeti i ujësjellësit. Kjo është e shpallura për aparatin dhe lidhet me kërkesat e standardëve të parrezikshmërisë.

5. Lloji i bojlerit –ujënxehës akumulues i mbyllur me termoizolim.
6. Veshje nga brenda – për modelet: GC- qelq-qeramikë; SS – çelik inoxid; EV-emal.
7. Temperatura e ujit pas stakimit të termostatit: nga 60° C deri 75° C.



Për modelet me termostat që rregullohet diapazoni i treguar të temperaturës është për rastet në të cilat termostati është i vendosur për temperaturë maksimale e ngrohjes së ujit (shiko më poshtë).

III. RREGULLA TË RËNDËSISHME

- Bojleri duhet të montohet vetëm në ambiente me siguri normale kundër zjarrit.
- Mos e lëshoni bojlerin para se të jeni të bindur se është i mbushur me ujë.
- Lidhja e bojlerit me rrjetat e ujësjellës dhe elektrik (në modelet pa kablo dhe spinë) të bëhet nga teknik i licencuar për ujësjellës dhe

instalime elektrike. Teknik me autorizim të posaçëm është një person, i cili ka kompetencat e nevojshme sipas legjislacionit të vendit relevant.

- Në lidhjen e bojlerit me rrjetin elektrik duhet të kujdeseni për luhdja e rregullt e përcusit mbrojtës (tek modelet pa kablo dhe spinë).
- Në rast se ka mundësi që temperatura në aneks të bëjë nën 0°C, bojleri duhet të zbracet (respektoni procedurën e përshkruar në p. V, nën pikë 2 "Lidhja e bojlerit me rrjetin ujësjellës"). Në modele me mundësi të rregullimit, mund të përdoret regjim kundër ngrirjes (i cili funksionon vetëm nëse aparati kyçet në rrjetin elektrik), duke zbatuar kushtet në paragrafin e VII-të (rregullimi i temperaturës)
- Gjatë eksploatimit – (regjim i ngrohjes së ujit) – është normalisht të pikojë ujë nga vrima e kullimit të valvulës sigurie. Ajo duhet të mbetet e hapur ndaj atmosferës. Duhet të ndërmerren të gjitha masat për heqjen dhe grumbullimin e sasive të derdhura për shmangen e demave dhe nuk duhet të shkelin kërkesat e përshkuara në pikën e dytë të paragrafit të pestë. Valvula dhe elementet e lidhura me të duhet të jenë të mbrojtura nga grirja.
- Gjatë kohës së ngrohjes së aparatit mund të ketë zhurmë (nga uji i zier). Kjo është normale dhe nuk indikon dëmtime. Zhurma përforcohet me kalimin e kohës për shkak të gëlqerorit të grumbulluar. Që të hiqet zhurma aparati duhet të pastrohet. Ky shërbim ofrohet nga garancia.
- Për punë të sigurt e bojlerit, valvolëkthimi – sigururuese duhet të pastrohet rregullisht dhe të kontrollohet a funksionon normalisht / pa bllokim/, në rajonet me ujë gëlqerorë të pastrohet nga gëlqerën e grumbulluar. Ky shërbim nuk është objekt i garancisë.



Ndalohet çdo ndryshim dhe rikostruksioni i konstrukcionit dhe skemën elektrike të bojlerit. Në rast konstatim të ndryshimeve të tilla garancia e aparatit skadohet. Ndryshime dhe rikostruksione quhet çdo heqje e elementeve të përdorura nga prodhuesi, montimin e komponentëve shtesë të bojlerit, ndrimin e elementëve me analogë që nuk janë miratuar nga prodhuesit.

- Ky instuksion është edhe për bojlerët me shkëmbyes nxehtësie.
- Nëse kabloja ushqese (për modelet që e kanë) është e prishur ajo duhet të ndrohet nga përfaqesues i repartit ose nga person me një kualifikim të këllitë, për të shmangur çdo risk.
- Ky aparat nuk është i destinuar të përdoret nga njerëz (dhe nga fëmijë) me aftësi të zvogëluara fizike, sensibële dhe mendore, ose nga njerëz pa përvoj dhe dijeni, përveç se kur janë në mbikqyrje ose të instruktura në përputhje me përdorimin e aparatit nga një njeri që është në përgjegjësi për sigurin e tyre.
- Fëmijët duhet të jenë në mbikqyrje për të qenë të sigurt se nuk luajnë me aparatin.

IV. PËRSHKRIM DHE MËNYRA E VEPRIMIT

Aparati përbëhet nga korpus, flanaxhë në pjesën e poshtme /tek bojlerët për montim vertikal, /ose anës/ tek bojlerët me montim horizontal/, panel mbrojtës plastik dhe valvolëkthimi - siguruese.

1. Korpusi përbëhet nga pezervuar çeliku (ujëmbajtësi) dhe veshje (pësthtellja e jashtme) me termoizolimi midis tyre nga penopoliretë me dendësi të lartë, i pastër nga ana ekologjike, dhe dy tubacione me fileto G 1/2" për furnizim me ujë të ftohtë (me unazë bojje blu) dhe për shkarkimin e ujit të ngrohtë (me unazë të kuqe). Në rezervuarin e brendshëm, në varësi të modelit, mund të jenë dy lloje:
 - Nga çelik i zezë, i mbrojtur nga korozioni nga një shtresë speciale qelq – keramik ose emal
 - Nga çelik inoxid
- Bojlerët vertikal mund të jenë me një shkëmbyes i nxehtësie (serpentina). Hyrja dhe dalja të serpentinës ndodhen anës dhe janë tubacione me fileto G¾".

2. Mbi flanxhon është montuar ngrohësi elektrik. Tek bojlerët me veshje qelq -keramik është montuar dhe një protektor magneziumi. Ngrohësi elektrik shërben për ngrohjen e ujit në rezervuari dhe komandohet nga termostati, që rregullon në mënyrë automatike një temperaturë e caktuar të ujit.

Aparati disponon dhe me një vegël e montuar për mbrojtjen nga minxehja (termostakues), që stakon nxehtësi nga rrjeti elektrik në rast se temperatura arrijë nivele shumë të larta.

3. Valvolëkthimi - siguruese parandalon zbrazja e plotë të aparatit në rastet kur ndërpritet furnizimi me ujë të ftohtë nga rrjeti ujësjellës. Ai mbron aparatin nga rritja e presionit në ujëmbajtësit deri përmasa më të mëdha nga e lejuarën gjatë regjimit të ngrohjes (! gjatë rritja e temperaturës uji bumehet dhe presjoni rritet), nëpërmjet rrjedhja e tepërisë së ujit nga vrima e drenazhimit.



Valvolakthimi - siguruese nuk mund të mbrojtë aparatit nga presioni më i lartë i ujit në ujësjellësin, nga ky që rekomandohet për aparatit.

V. MONTIMI DHE LËSHIMI NË PUNË



Të gjitha punimet teknike dhe elektrike duhet të realizohen nga teknikë të licenzuar. Teknikin e autorizim të posaçëm është një person, i cili ka kompetencat e nevojshme sipas legjislativonit të vendit relevant.

1. Montimi

Rekomandohet montimi i aparatit të jetë maksimalisht afër vendeve të përdorimit të ujit të ngrohtë, për të zvogluar humbjet e nxehtësisë në tubacioni. Në rast montimi në banjon, ai duhet të montohet në një vend të tillë që të mos laget nga uji i dushit ose prej dushit të lëvizshëm. Aparati montohet duke e varur në mur nëpërmjet pllakëzën mbajtëse e montuar mbi korpusin e tij (në rast se nuk janë mbërthyer tek ai, duhet të montohen nëpërmjet bulonat që e shoqërojnë). Varimi bëhet me dy kanxha (min. Φ 10 mm) të mbërthyer shumë mirë tek muri (nuk përfshihen në kompleksin e varimit). Konstrukcioni i pllakëzës mbajtëse, tek bojlerët me montim vertikal, është universale dhe lejon distanca midis kanxhave të jetë nga 220 deri 310 mm – fig. 1a. Tek bojlerët me montim horizontal distanca midis kanxhave është e ndryshme për modelet e ndryshme dhe është e treguar në tabelën 1 të fig. 1c.

Tek modelet me montim mbi dyshemen kapja bëhet me bulona në dyshemen.

Distanca, midis pllakëzat për mbërthim, për volem e ndryshme është treguar në tabelën 1 të fig. 1b.



Për të evituar dëmtime të përdoruesit dhe personave të tretë, në rast defekt në sistemin e furnizimit me ujë të ngrohtë, është e nevojshme aparatit të montohet në ambiente që kanë hidroizolim të dyshemesë dhe drenazh në kanalizimin. Në asnjë mënyrë mos vendosni nën aparatit sende që nuk janë të qëndrueshme ndaj ujit. Në rast montimi në ambiente që nuk kanë hidroizolim të dyshemesë është e nevojshme të bëhet një vaskë nën tij me drenazh në kanalizimin.

SHËNIM: VASKA MBROJTËSE NUK HYN NË KOMPLEKSI DHE ZGJEDHET NGA KONSUMATORI.

2. Lidhja e bojlerit me rrjeti i ujësjellësit

Fig. 4a – për montim vertikal; Fig. 4b – për montim horizontal

Fig. 4c – për montim dyshemeje

Ku: 1 – Tubacion hyrës; 2 – valvolë sigurimi; 3 – ventil reduktimi (për presion tek ujësjellësit mbi 0,7 Mpa); 4 - rubinet mbylljeje; 5 – hinkë në

lidhje me kanalin; 6 – tub gome; 7 – Rubinet për zbrazen e bojlerit Në lidhjen e bojlerit me rrjetin e ujësjellësit duhet të keni parasysh shënimet treguese me ngjyra (unazët) mbi tubacionet: blu – për ujë (hyrës) i ftohtë, i kuq – për ujë (dalës) i ngrohtë.

Është e detyrueshme montimi i valvolëkthimi - siguruese, me të cilën është blerë bojleri.

Ajo vendoset në hyrjen e ujit të ftohtë sipas shigjetës mbi korpusin e saj, që tregon drejtimin e lëvizjes së ujit hyrës. Nuk lejohet ndonjë armatesë mbyllëse midis valvolës dhe aparatit.

Përjashtim: Nëse normalat vendose kërkojnë përdorimin e valvuleve të tjerë të sigurisë ose pajisje (që i përgjigjet EN 1487 ose EN 1489), atëherë duhet ta blihet suplementarisht. Për pajisje të cilat iu përgjigjen EN 1487 intensiteti maksimal i shpallur i punës duhet të jetë 0.7 MPa. Për valvule të tjera të sigurisë, presionin në të cilin u kalibruan duhet të jetë 0.1 MPa nën të shënuarit në tabelën e aparatit. Në këto raste valvula-kthimi sigurie që dorëzohet me aparatit nuk duhet të përdoret.



Ndodhja e valvolavekthimi - siguruese të tjera (të vjetra) mund të shkaktojë dëmtimin e aparatit tuaj dhe duhet të hiqen.



Nuk lejohet armatura tjetër frenuese mes valvolës sigurie (pajisjes mbrojtëse) dhe aparatit



Nuk lejohet vidhosjen e valvolës në filetim me gjatësi më e madhe se 10mm, në rast të kundërt kjo mund të shkaktojë dëmtimin e valvolës tuaj dhe është e rrezikshme për aparatit tuaj.



Tek bojlerët me montim vertikal valvola sigurimi duhet të jetë e lidhur me tubacioni hyrës kur paneli plastik është hequr. Pas montimit ajo duhet të jetë në pozicionin që është treguar në figurën 2.



Valvula-kthimi sigurie dhe tubacioni prej saj ndaj bojlerit duhet të mbrohen nga ngrirja. Gjatë drenimit me markuç – fundi i tij i lirë gjithmonë duhet të jetë i hapur ndaj atmosferës (të mos jetë i mbytur). Markuçi gjithashtu duhet të sigurohet kundër ngrirjes.

Mbushja e bojlerit me ujë bëhet duke hapur rubinetin për ujë të ftohtë nga ujësjellësin drejt tij dhe rubineti për ujë të ngrohtë të ventilit. Pas mbushjes së bojlerit nga ventili duhet të derdhet një rymë e vazhdueshme ujë. Atëhere mund të mbyllni rubinetin për ujë të ngrohtë.

Kur nevojitet zbraza e bojlerit në radhë të parë është e nevojshme të ndërpritet ushqimi elektrik i bojlerit. Ndërprisni hyrjen e ujit në pajisjen. Hapni rubinetin për ujë të ngrohtë të çezmës. Hapeni rubinetin 7 (fig. 4a u 4b) që të derdhet uji nga bojleri . Në se në instalimin nuk ka rubinet të tillë, bojleri mund të zbrazet si vijon:

- te modelet që janë pajisur me valvulë sigurie me levë- ngrini levën dhe uji do të derdhet përmes tubit të kullimit të valvulit
- tek modelet që janë kompletuar me valvul pa levë- bojleri mund të zbrazet drejt për së drejti nga tubi i hyrjes së ujit, për këtë ai paraprakisht duhet të çmontohet nga ujësjellësi

Në rast heqjes së flanxhos është normale të derdhen disa litra uji, që kanë mbetur në ujëmbajtësin.



Gjatë derdhjes duhet të merren masa për parandalimin e dëmeve eventuale nga derdhja e ujit.

Nëse presioni në rrjetin e ujësjellësit tejkalon vlerën e përkshuar në paragrafin e parë më sipër, atëherë nevojitet montimi i ventilit reduktiv, në rast të kundërt bojleri nuk do të eksploatohet në mënyrë të drejtë. Prodhuesi nuk mban përgjegjësi për problemet që dalin nga përdorimi i parregullt të aparatit.

3. Lidhje me rrjeti elektrik .



Para se ta takoni ushqimin elektrik duhet të sigurohuni se aparati është i mbushur me ujë.

3.1. Tek modelet që janë të pajisura me kablo ushqese, i kompletuar me spinë, lidhja bëhet duke e futur në prizën.



Kontakti duhet në mënyrë të drejtë të lidhet ndaj rrjetit të veçantë të rrymës dhe të sigurohet me mbrojtës. Ai duhet të tokëzohet.

3.2. Ngrohësit e ujit të pakeluar bashkë me përcjellësin ngarkues pa prizë Pajisja duhet të lidhet ndaj rrjetit të veçantë të rrymës prej instalimit stacionar të rrymës, siguruar me valvulë sigurie me elektricitet të shpallur nominal 16A (20A për kapacitet > 3700W). Lidhja duhet të jetë e qëndrueshme – pa lidhur prizat. Rrjeti i rrymës duhet të sigurohet me valvulë sigurie dhe me pajisje të instaluar që siguron ndarjen e të gjitha poleve në kushtet e mbitesionit të kategorisë së III-të. Lidhja e përcjellësve të prizës ngarkuese të pajisjes duhet të bëhet po ashtu:

- Përcjellësi me ngjyrë kafe të izolimit – ndaj përcjellësit të fazës prej instalimit elektrik (L)
- Përcjellësi me ngjyrë blu të izolimit – ndaj përcjellësit neutral të instalimit elektrik (N)
- Përcjellësi me ngjyrë jeshile të izolimit – ndaj përcjellësit sigurie prej instalimit elektrik (⊕)

3.3. Ngrohësi i ujit pa prizë ngarkuese

Pajisja duhet të lidhet ndaj rrjetit të veçantë të rrymës prej instalimit stacionar elektrik, siguruar me valvulë sigurie me elektricitet të shpallur nominal 16A (20A për kapacitet > 3700W). Lidhja realizohet me përcjellëse të forta bakri – kablo 3x2,5 mm² për kapacitet të përgjithshëm prej 3000W (kablo 3x4,0 mm² për kapacitet > 3700W). Në qarkun elektrik ushqyes të aparatit duhet të montohet një pajisje që të sigurojë shkëputjen e të gjitha poleve në kushtet e mbitesionit e kategorisë III.

Për të montuar përcuesin elektrik ushqyes i bojlerit është e nevojshme të hiqet kapaku plastik (fig.2 – a, b, c, d – në përputhje me modelin e blerë).

Lidhja e përcuesve ushqyes duhet të jetë në përputhje me shënimet mbi kapëzave, si vijon:

- ai i fazës tek shënimi A ose A1 ose L ose L1.
- ai neutral tek shënimi N (B ose B1 ose N1)
- Është e detyrueshme lidhja e përcuesit mbrojtës me bashkuesin me vidë, i shënuar me shënjën ⊕.

Pas montimit kapaku plastik vendoset përsëri!



Vini re: Tek modelet me termostate me rregullim të jashtëm – i treguar në fig. 2c – çmontoni dorezën, para se të montoni kapakun, duke e shtypur nga ana e brendshme deri shkëputjen e saj nga kapaku plastik. Montoni kapaku plastik dhe pas kësaj vendosni në vendin e saj dorezën duke e shtypur deri dëgjimin e një kërcitje.

Shpjegime të fig.3:

TS – termoçyçës; TR – termorregullator; S – çelës elektrik (tek modelet që e kanë); R – ngrohës; IL llambë sinjali; F – flanaxhë; M.S. – kapak metalik; AT – tester i anodës (vetëm tek modelet me të till); KL – kontakt luster; AP – protektor i anodës; E.C. – blok elektronik.

VI. MBROJTJE ANTIKOROZIVE – ANODË MAGNEZI (TEK BOJLERAT ME UJËMBAJTËS ME VESHJE QELQ – QERAMIKE OSE EMALI)

Protektori i anodës magnez mbrohet edhe me shumë sipërfaqen e brendshme të ujëmbajtësit nga korrozioni. Ai është një element i kosumueshëm që duhet të këmbëhet në mënyrë periodike.

Për një shrytëzim afatgjatë dhe pa defekte e bojlerit tuaj, prodhuesi rekomandon një kontroll periodik e gjendjes së anodës magnezit nga teknik i licencuar dhe të ndrohet në rast se është e nevojshme, që mund të bëhet në kohën e profilaksis së aparatit.

Për kryerjen e këmbimit kontakti me repartet e autorizuara!

VII. PUNA ME APARATIN.

1. Vënja në punë të aparatit.

Para lëshimit të parë të aparatit sigurohuni se bojleri është lidhur në mënyrë të rregullt me rejetin elektrik dhe është i mbushur me ujë. Lëshimi i bojlerit bëhet nëpërmjet paisja e montuar në rrjetin e instalimit e përkthuar në nënprizën 3.2 të pikës V ose lidhja e spinës me prizën (nëse modeli është me kablo me spinë)

2. Bojlerë me komandim elektromekanikë

fig. 2 Ku:

- 1 – Buton i izoluar nga lagështira për lëshimin e aparatit (tek modelet me çelës)
- 2 – Indikator me drita
- 3 – Dorezë i rregullatorit (vetëm tek modelet me termostate i rregullueshëm)
- 4 – Buton për indikim e gjendjes së protektorit të anodës magnezit (vetëm për modelet me tester)
- 5 – Indikator me dritë që tregon gjendjen (punën) e protektorit të anodës (vetëm për modelet me tester)

Tek modelet me ku çelësi është integruar në bojler është e nevojshme që edhe ai të jetë i takuar.

Çelësi elektrik është me një sustë:

- 0 – pozicion fikur;
- I – pozicion e ndezur;

Kur çelësi është çelësi është në pozicion e ndezur, susta e tij ndriçon (ndikim suplementar për pozicion e ndezur).

Llamba e kontrollit mbi panel tregon për gjendjen (regjimin) në të cilin është vegla ndriçon gjatë ngrohjes së ujit dhe fiket kur arrihet temperatura e ujit që është caktuar nga termostati.

Çelës elektrik me dy susta:

- 0 – pozicion fikur;
- I, II – pozicion e ndezur;

Zgjedhja e shkallës së kapacitetit për ngrohje:

Kapaciteti i shpallur (shënuar në tabelën e pajisjes)	Sustë e ndezur (I)	Sustë e ndezur (II)	Të ndezur edhe dy shkallët
1600 W	800 W	800 W	1600 W
2000 W	800 W	1200 W	2000 W
2400 W	1200 W	1200 W	2400 W

Susta e çelësit elektrik ndriçojnë, kur janë në pozicion të ndezur dhe pajisja është në regjim të ngrohjes. Drita e tyre fiket kur arrihet temperatura e caktuar dhe rregulluesi i temperaturës fiket.

Llamba e kontrollit ndriçon, kur vegla është ushqyer me rrymë nga rrjeti elektrik. Ajo nuk ndriçon kur vegla nuk ushqehet me rrymë elektrike ose kur fiket për shkak të temperaturës së arritur (p. 4 më poshtë).

- Rregullimi i temperaturës (tek modelet me termostate i rregullueshëm).

Ky rregullim lejon vendosjen në mënyrë të rrjedhëshme e temperaturës së dëshirueshme, që bëhet me anë të dorezës mbi panelën e komandimit.

- Zgjedhja e regjimit të punës tek modelet nga fig. 2b ose fig. 2c:

Janë treguar 4 pozicione të cilat tregojnë regjimet e ndryshme indikative të punës së aparatit.

✘ REGJIM KUNDËR NGRIRJES.

Ky rregullim i aparatit mban temperatura e ujit që nuk lejon ujin tek ai të ngri. Furnizimi elektrik i aparatit duhet të ndëzët dhe aparati duhet të ndëzët. Valvula sigurie dhe tubacioni prej saj ndaj aparatit detyrimisht duhet të sigurohen kundër ngrirjes.

Nëse për ndonjë shkak nevojitet se furnizimi i nevojshëm elektrik të ndërpritet, ka rezik ujin në ujëmbajtësin të ngrirët. Për këtë shkak ju këshillojmë në mungesë të gjatë (mbi një javë) të derdhni ujin nga aparati.

REGJIM VEROR.

Ky rregullim është i përshtatshëm për sezoni i verës dhe karakterizohet me temperaturë më të ulët maksimale të ngrohjes së ujit, që siguron një regjim pune ekonomike të aparatit.

REGJIM DIMËROR.

Ky rregullim është i përshtatshëm për sezoni i dimrit dhe karakterizohet me temperaturë të lartë maksimale të ngrohjes së ujit në aparatit. Regjimi siguron sasi maksimale uji me një temperaturë të këndshme.

REGJIM ANTIBAKTERIAL.

Rekomandohet herë në muaj aparatit të vendoset në këtë regjim për 1 ditë, me synim të sigurohet një higjienë më të lartë të ujit të ngrohtë që përdoret. Përdorni këtë regjim në

- ndezjen e aparatit të ri
- një aparat i cili nuk ka punuar për periudhë mbi një javë
- në shqyrtim me testerin e anodës (shiko pikën e tretë nga ky paragraf)

Lejohet aparatit të punojë vazhdimisht në këtë regjim, nëse keni nevojë nga më shumë ujë të ngrohtë.

Në fig. 2a është treguar drejtimin rrotullimit të dorezës për modelet të tjera me rregullim i jashtëm të termostatis.

E RËNDËSISHME: Tek modelet që nuk kanë dorezë rrotulluese për komandimin e termostatis, rregullimi automatik i temperaturës është vendosur nga fabrika (fig.2d).

3. TESTER I ANODËS – (tek modelet që e kanë të montuar).

Kjo pajisje shërben për identifikimin e gjendjes aktuale të anodës magnezit dhe informon a është e nevojshme ndrimi i saj. Testeri i anodës është pajisur me butonin 4 dhe indikimi me dritë pranë tij (fig. 2a, 2b) Gjendja e protektorit të anodës mund të kontrolloni duke shtypur butonin 4. Kur indikatori ndriçues pranë tij ndriçon me vezullima me ngjyrë JESHILE kjo do të thotë se PROTEKTORI I ANODËS funksionon normalisht dhe mbron nga ndryshjeve aparatit tuaj. Kur indikatori ndriçues ndriçon me vezullima me ngjyrë TË KUQE kjo do të thotë se PROTEKTORI I ANODËS është i konsumuar dhe duhet të ndrohet.

E RËNDËSISHME: Zëvendësimi i protektorit të anodës bëhet nga teknik i licenzuar.



Testeri i anodës shënon gjendjen konkrete të protektorit të anodës në temperaturën e ujit brenda aparatit mbi 60°C. Për këtë arsye para se të shtypni butonin 4 (TEST), bindeni veten, se uji në aparatit është i ngrohtë dhe se para kësaj nuk u derdh sasi me futjen e ujit të ftohtë. Termostati duhet të rregullohet në temperaturën maksimale.

4. Mbrojtje me anë të temperaturës (e vlefshme për të gjitha modelet)

Aparati është pajisur me një vegël të veçantë (termoshkqës) për mbrojtje nga mbingroha e ujit duke shqyçur ngrohësi nga rrjeti elektrik, kur temperatura arrin dimensione shumë të larta.



Pas aktivimit kjo pajisje nuk vet-riparohet dhe aparatit nuk do të punojë. Kërkonte servis të autorizuar për heqjen e problemit.

VIII. MODELE ME SHKËMBYES NXEHTËSIE (SERPENTINA) – FIG. 1D DHE TAB. 2

Ky bojler lejon gjatë periudhës së ngrohjes të realizohet kursim të energjis elektrike. Kjo arrihet me anë të shkëmbyesi i nxehtësisë (serpentina). Me anë të tij uji në bojleri mund të ngrohet dhe pa konsumimi i energjis elektrike, duke shfrytëzuar ngrohja qëndrore ose lokale.

Temperatura maksimale e shkëmbyesit të nxehtësisë - 80°C.

Bojlerët me shkëmbyes nxehtësie japin mundësin për ngrohjen e ujit me tre variante:

1. Me ngrohës elektrik
2. Me shkëmbyes nxehtësie
3. E kombinuar - me serpentinën dhe me ngrohësin elektrik

Montimi:

Përveç montimi i përshtuar më lartë, veçanarisht për këto modele, është e nevojshme shkëmbyesi i nxehtësisë të lidhet me instalimin e ngrohjes. Lidhja bëhet duke respektuar drejtimet e shigjetave nga fig. 1d.

Ju rekomandojmë të montoni rubinet mbylljeje në hyrjen dhe daljen e shkëmbyesit të nxehtësisë. Me mbylljen e rrymës së shkëmbimit termik nëpërmjet e rubinetit të poshtëm (mbyllës) do të evitoni qarkulimi i padëshirueshëm termik në periudhat kur përdorni vetëm ngrohësi elektrik.

Në rast demontimi i bojlerit tuaj, që është me shkëmbyes i nxehtësisë, është e nevojshme të mbyllni dhe të dy rubinetat.



Detyrimisht duhet të përdorni elemente dielektrike për lidhjen e shkëmbyesit termik ndaj instalimit me tubacione prej bakri.



Për kufizim të korrozionit, në instilacionin duhet të përdorin tubacione me difuzionin e kufizuar të gazave.

IX. MIRËBAJTA PERIODIKE

Gjatë punës normale të bojlerit, nga ndikimi i temperaturës së lartë mbi sipërfaqja e ngrohësit mbetet gëlqere /gur kaldaje/. Ajo keqëson shkëmbimin e nxehtësis midis ngrohësi dhe uji. Temperatura mbi sipërfaqen e ngrohësit dhe në zonën rreth tij rritet. Del një zhurmë karakteristik /i ujit që valon/. Termostati fillon të kontaktojë dhe të shqyçet më shpesh. Është e mundurshme veprim i "rremë" e mbrojtjes së temperaturës. Për shkak të kësaj prodhuesi i aparatit rekomandon profilaksi të bojlerit Tuaj në çdo dy vjet nga një qëndër e autorizuar ose një reparat baze. Kjo profilaksi duhet të përfshij pastrim dhe kontroll të protektorit e anodës (tek bojlerët me veshje qelq-kermike), që në rast nevojë mund të ndrohet me një i ri.

Për ta pastruar aparatit përdorni pecetë të lagët. Mos përdorni mjete pastruese abrazive ose të cilat përbajnë tretës. Mos hidhni ujë mbi aparatit.

PRODHUESI NUK MBAN PËRGJEGJËSI PËR TË GJITHA PASOJAT QË RRJEDHIN NGA MOSRESPEKTIMIN E KËTJË INSTRUKSIONI.



Udhëzime për mbrojtjen e mjedisit

Bojlerët e vjetër kanë materiale të çmueshme dhe prandaj ata nuk duhet të hidhen sëbashku me plehrat shtëpiake! Ju lutemi të kontriboni në mënyrë aktive për të mbrojtur mjedisin duke dorëzuar aparatit tek pikët blerëse të licenzuar (nëse ka të tillë).

Шановні клієнти,

Команда TESY сердечно поздоровляє Вас з новою покупкою. Сподіваємося, що Ваш новий прилад сприятиме поліпшенню комфорту у Вашому будинку.

Цей технічний опис і інструкція експлуатації мають на меті ознайомити Вас із виробом і умовами його правильного монтажу та експлуатації. Інструкція призначена й для правоздатних техніків, які будуть монтувати прилад спочатку, демонтувати й ремонтувати у випадку пошкодження. Дотримання вказівок у справжній інструкції є в інтересах покупця і є однією з гарантійних умов, зазначених у гарантійній карті. Будь ласка, майте на увазі, що дотримання вказівок в справжній інструкції, в першу чергу, являється в інтерес покупця, але разом з цим являється і однією з гарантійних умов, вказаних в гарантійній карті, щоб покупець міг скористатися безкоштовно гарантійним обслуговуванням. Виробник не несе відповідальність за uszkodження в приладі і еwentуальні збитки, заподіяні в результаті експлуатації і/або монтажу, які не відповідають вказівкам і інструкціям в цьому керівництві. Електричний бойлер відповідає вимогам EN 60335-1, EN 60335-2-21.

I. ПРИЗНАЧЕННЯ

Прилад призначений для забезпечення гарячою водою побутових об'єктів, що мають водогінну мережу з тиском не більше 6 атмосфер (0,6 МПа).

Він призначений для експлуатації тільки в закритих і опалювальних приміщеннях, в яких температура не падає нижче 4°C і не призначений для роботи у безперервному проточному режимі. Цей прилад призначений для роботи в регіонах з жорсткістю води до 10 °dH. У разі, якщо буде встановлено в регіоні з „жорсткішою“ водою, можливе дуже швидке накопичення вапняних відкладень, які викликають характерний шум при нагріві, а і швидко ушкоджуються електричні частини. Для регіонів з твердішою водою рекомендується чистити приладу від накопичених вапняних відкладень щороку, а також використання потужності нагрівача до 2 кВт.

II. ТЕХНІЧНІ ХАРАКТЕРИСТИКИ

1. Номінальна місткість, літри - дивися табличку на приладі
2. Номінальний тиск - дивися табличку на приладі
3. Номінальна потужність - дивися табличку на приладі
4. Номінальний тиск - дивися табличку на приладі



Це не тиск з водопровідної мережі. Воно оголошене для приладу і відноситься до вимог стандартам безпеки.

5. Тип бойлера - закритий водонагрівач акумулюючий, з теплоізоляцією
6. Внутрішнє покриття - для моделей: GC- скло-кераміка; SS- нержавіюча сталь;
7. Температура води після вимикання термостата: від 60°C до 75°C.



Для моделей з регульованим термостатом зазначений температурний діапазон ставиться до випадків, коли термостат поставлений на максимальну температуру нагрівання води (дивися нижче).

III. ВАЖЛИВІ ПРАВИЛА

- Бойлер необхідно монтувати тільки в приміщеннях з нормальною пожежною безпекою.
- Не включаєте бойлер не переконавшись, що він наповнений водою.
- Приєднання бойлера до водопровідної й електричної мережі

(у моделей без шнура зі штепселем) повинні здійснюватися правоздатними водоканалізаційними і ел. техніками. Кваліфікований технік - це особа, яка має відповідні компетенції відповідно до нормативної бази відповідної держави.

- При приєднанні бойлера до електричної мережі необхідно бути уважним, щоб правильно приєднати захисний провідник (у моделей без шнура зі штепселем).
- Якщо існує вірогідність пониження температури в приміщенні нижче 0°C, бойлер необхідно спорозжити від води (слідуйте процедурі описаною в п. IV, підпункт 2 («Під'єднання бойлера до водопровідної мережі»). При моделях з можливістю налаштування, можна використати режим проти замерзання (який функціонує тільки при наданні електричної напруги до приладу і при включеному приладі), з використанням умов в параграфі VII (налаштування температури)
- При експлуатації - (режим нагріву води) - нормальним є, якщо крапає вода з дренажного отвору захисного клапана. Його необхідно залишити відкритим до атмосфери. Мають бути узяті заходи по відведенню або збору минулої кількості води відвертання збитків, при цьому не потрібно порушувати вимоги, описані в п. 2 параграфу V. Клапан і пов'язані з ним елементи мають бути захищені від замерзання.
- Під час нагріву з приладу можна почути свистячий шум (закипаюча вода). Це є нормальним і не повідомляється про ушкодження. Якщо цей шум посилюється з часом, то і причиною є накопичення вапняку. Щоб усунути шум, необхідно очистити прилад. Ця послуга не є предметом гарантійного обслуговування.
- Для безпечної роботи бойлера необхідно чистити регулярно зворотню-запобіжний клапан і оглядати правильне його функціонування /щоб не був заблокованим/, а в районах із сильно вапняною водою чистити від зібраного вапняку. Ця послуга не є предметом гарантійного обслуговування.



Забороняється всякі зміни й перебудови в конструкції й електричній схемі бойлера. При констатуванні таких гарантія на прилад відпадає. Під зміною й перебудовою розуміється всяке відсторонення вкладених виробником елементів, вбудовування додаткових компонентів у бойлер, заміна елементів з аналогічними несхваленими виробником.

- Якщо шнур живлення (у моделі з електричними компонентами з таким) є ушкодженим, тоді він повинен бути замінений сервісним представником або особою з подібною кваліфікацією, щоб уникнути всякого ризику.
- Цей прилад не призначений для використання людьми (включно дітьми) з недостатніми фізичними, чутливими або розумовими здатностями, або людьми з відсутністю досвіду й знань, крім, якщо вони не перебувають під спостереженням або інструктовані у відповідність із уживанням приладу людиною, відповідальним за їхню безпеку.
- Діти повинні бути під спостереженням, щоб бути впевненими, що вони не відіграють із наглядом.

IV. ОПИС І ПРИНЦИП ДІЇ

Прилад складається з корпусу, фланця у своїй нижній частині /при бойлерах для вертикального монтажу/ або з боку /при бойлерах для горизонтального монтажу/, запобіжна пластмасова панель і зворотню-запобіжний клапан.

1. Корпус складається зі сталевого резервуара (водного баку) і кожуха (зовнішньої оболочки) з теплоізоляцією між ними з екологічно чистого з високою щільністю пінополіуретану, і двох труб з різьбленням G ½ " для подачі холодної води (із синім кільцем і) для випускання теплої (із червоним кільцем). Внутрішній резервуар залежно від моделі може бути двох видів:
 - із чорної сталі, захищеної спеціальним скло- керамічним і емалевим покриттям
 - з нержавіючої сталі.

Вертикальні бойлери можуть бути із вбудованим теплообмінником (серпентин). Вхід і вихід на серпентині розташовані осторонь і представляють труби з різьбленням G ¾”.

2. На фланці монтажний електричний нагрівач. У бойлерів зі скло-керамічним покриттям монтажний і магнісвий анод. Електричний нагрівач служить для нагрівання води в резервуарі й управляється термостатом, який автоматично підтримує певну температуру. Прилад має у своєму розпорядженні вбудоване обладнання для захисту від перегріву (термовимикач), яке виключає нагрівач із електричної мережі, коли температура води досягається високих показників.

3. Зворотньо-запобіжний запобігає повному звільненню приладу при зупинці подачі холодної води з водогінної мережі. Він захищає прилад при підвищенні тиску у водному контейнері до більше високого показника від припустимого при режимі нагрівання (при підвищенні температури вода розширюється й тиск збільшується), шляхом випуску через дренажний отвір.



Зворотньо-запобіжний клапан не може захистити прилад при подачі з водопроводу тиску вище оголошеного для приладу.

V. МОНТАЖ І ВКЛЮЧЕННЯ



Усі технічні й електромонтажні роботи повинні виконуватися правоздатними техніками. Кваліфікований технік - це особа, яка має відповідні компетенції відповідно до нормативної бази відповідної держави.

1. Монтаж

Рекомендується монтувати прилад максимально ближче до місця використання гарячої води, щоб скоротити теплові втрати в трубопроводі. При монтажі в лазні він повинен бути монтажний у такому місці, де б не обливався водою з душі або душ-трубки. Прилад вивається на несучі планки, монтажні на його корпусі (якщо вони не закріплені на ньому, варто їх монтувати за допомогою прикладених болтів). Прилад вивається на двох гачках (мін. Ф 10 мм), закріплених надійно за стіну (не включених в комплект вивання). Конструкція несучої планки, при бойлерах вертикального монтажу, є універсальною й дозволяє відстань між гаками від 220 до 310 мм (мал. 1) При бойлерах горизонтального монтажу відстані між гаками є різними для різних моделей і зазначено в таблиці 1 к фіг. 1с. При бойлерах пологового монтажу – таблиці 1 к фіг.1б.



Щоб уникнути заповідання збитків споживачам і третім особам у випадку несправності в системі постачання гарячою водою необхідно, щоб прилад був монтажний у приміщенні, що має підлогу гідроізоляцію й дренаж у каналізацію. У ніякому випадку не ставте під приладом предмети, які не є водостійкими. При монтуванні приладу в приміщеннях без підлогової гідроізоляції необхідно зробити захисну ванну під ним із дренажем до каналізації.



ПРИМІТКА : ЗАХИСНА ВАННА НЕ ВХОДИТЬ У КОМПЛЕКТ І ВИБИРАЄТЬСЯ СПОЖИВАЧЕМ.

2. Приєднання бойлера до водогінної мережі

Малюнок 4а - для вертикального монтажу; Малюнок 4б - горизонтального монтажу.

Малюнок 4с - для пологового монтажу.

Де: 1 - вхідна треба; 2 - запобіжний клапан; 3 - скорочений вентиль (при тиску у водопроводі більш 0,7 МПа); 4 - гальмовий кран; 5 - лійка зі зв'язком до каналізації; 6 – шланг; 7 – кран для зціджування / спорожнення/ бойлера (водонагрівача)

При приєднанні бойлера до водогінної мережі необхідно мати на увазі вказівні кольорові знаки /кіляця/ на трубах: синій - для холодної /вхідної/ води, червоний - для гарячої /вихідної/ води. Обов'язковим є монтування зворотньо-запобіжного клапана (0,8 МПа), який куплений з бойлером. Він ставиться на вхіді холодної води, у відповідність зі стрілкою на його корпусі, яка вказує напрямком вхідної води. Не допускається інша гальмова арматура між клапаном і приладом.

Виключення: Якщо місцеві регуляторні (норми) вимагають використання іншого захисного клапана або пристрою (відповідного EN 1487 або EN 1489), тоді він має бути закупленим додатково. Для пристроїв, відповідних EN 1487, максимальний оголошений робочий тиск має бути 0,7 МПа. Для інших захисних клапанів, тиск, на якому вони відкалібровані, має бути на 0.1 МПа нижче маркувальної таблички приладу. У цих випадках поворотний захисний клапан, доставлений з приладом, не потрібно використовувати.



Наявність інших /старих/ зворотньо-запобіжних клапанів може привести до ушкодження вашого приладу й вони повинні відсторонятися.



Не дозволяється інша замочна арматура між поворотньо-запобіжним клапаном (захисним пристроєм) і приладом.



Не допускається вгвинчування клапана до різьблення завдовжки більше 10 мм., у гіршому випадку це може привести до ушкодження вашого клапана і є небезпечним для вашого приладу.



У бойлерів з вертикальним монтажем запобіжний клапан повинен бути приєднаний до вхідної труби при знятті пластмасової панелі приладу. Після того, як монтований, він повинен бути в позиції, як це показано на мал. 2.



Поворотно-захисний клапан і трубопровід від нього до бойлера мають бути захищені від замерзання. При дренаванні шлангом - його вільний кінець завжди має бути відкритим до атмосфери (а не зануреним). Шланг також має бути захищений від замерзання.

Наповнення бойлера водою здійснюється шляхом відкриття крана для подачі холодної води з водогінної мережі до нього й крана для гарячої води на змішувальній батареї. Після наповнення зі змішувача повинна потекти безперервний струмінь води. Уже можете закрити кран для теплої води.

Коли необхідне звільнення бойлера від води необхідно спочатку відключити електроживлення до нього. Зупинити подачу води до пристрою. Пустити кран змішувача з гарячою водою. Для зціджування води з бойлера, відкрийте кран 7 (малюнок 4).

Якщо в даній інсталляції такий не передбачено, бойлер може бути звільнений від води, яка знаходиться в ньому, таким чином:

- у моделях укомплектованих запобіжним клапаном з важелем – підведіть важіль, і вода витече через дренажний отвір клапана;
 - у моделях укомплектованих клапаном без важеля – бойлер може бути спорожнений прямо з його вхідної труби, заздалегідь від'єднавши бойлер від водопроводу.
- При знятті фланця є нормальним витікання декількох літрів води, що залишилися у водному контейнері.



При виливанні необхідно взяти міри запобігання збитків від води, що виливається.

У випадку якщо тиск у водопровідній мережі перевищує вказані показники в параграфі I вище, тоді необхідно встановити редукуючий вентиль, інакше бойлер не буде експлуатований правильно. Виробник не бере на себе відповідальність за проблеми, що з'явилися від неправильного експлуатування приладу.

3. Приєднання до електричної мережі.



До вклучення електроживлення переконайтеся в тому, що прилад наповнений водою.

3.1. У моделей, що постачаються зі шнуром живлення в комплекті зі штепселем, приєднання здійснюється шляхом його вклучення в контакт. Від'єднання від електричної мережі здійснюється шляхом відклучення штепселя з контакту.



Контакт має бути правильно приєднаний до окремого струмового круга, забезпеченого запобіжником. Він має бути заземленим.

3.2. Водонагрівачі оснащені шнуром живлення без вилки. Цей прилад має бути підключений до окремої струмової петлі стаціонарної електричної інсталяції, забезпеченої запобіжником з оголошеним номінальним струмом 16А(20А для потужності > 3700W). Зв'язок має бути постійним - без штепельних з'єднань. Струмова петля має бути забезпечена запобіжником і вбудованим пристроєм, оскільки це забезпечує роз'єднання усіх полюсів в умовах перенапруження категорії III. Підключення провідників шнура живлення приладу має бути виконане таким чином:

- Провідник з ізоляцією коричневого кольору - до фази провідника електричної інсталяції (L)
- Провідник з ізоляцією синього кольору - до нейтрального провідника електричної інсталяції (N)
- Провідник з ізоляцією жовто-зеленого кольору - до захисного провідника електричної інсталяції (⊕)

3.3. Водонагрівач без шнура живлення

Цей прилад має бути підключений до окремої струмової петлі стаціонарної електричної інсталяції, забезпеченої запобіжником з оголошеним номінальним струмом 16А(20А для потужності > 3700W). Підключення виконується мідними одножильними(твердими) провідниками - кабель 3x2,5 mm² для загальної потужності 3000W(кабель 3x4.0 mm² для потужності > 3700W).

В електричний контур для живлення приладу необхідно вмонтувати пристрій, який би забезпечував роз'єднання всіх полюсів в умові наднапруження категорії III.

Щоб монтувати електричний провідник живлення до бойлера, необхідно зняти пластмасову кришку (малюнок 2 - a, b, c, d - згідно з купленою моделлю).

З'єднання живлячих дротів має бути відповідно до маркіровок електричних затисків, як слід:

- фазну напругу до позначення A або A1 або L або L1.
- нейтральний до позначення N (B або B1 або N1)
- Обов'язковим є приєднання захисного провідника до гвинтового з'єднання, позначене зі знаком ⊕.

Після монтажу пластмасова кришка закривається знову!

Пояснення до малюнок 3:

TS – термовимикач; TR – терморегулятор; S – ключ (у моделей з таким); R – нагрівач; L – сигнальна лампа; F – фланець; M.S. – металева кришка; AT – анодний тестер (тільки в моделях з таким); KL – лустер клема; AP – анодний протектор;

VI. АНТИКОРОЗИЙНИЙ ЗАХИСТ - МАГНІЄВИЙ АНОД (У БОЙЛЕРІВ З ОДНИМ КОНТЕЙНЕРОМ ЗІ СКЛО-КЕРАМІЧНИМ ПОКРИТТЯМ)

Магнієвий анод захищає внутрішню поверхню водного контейнера від корозії.

Він є елементом, що зношується, який підлягає періодичній підміні. З обліком довгострокової й безаварійної експлуатації Вашого бойлера, виробник рекомендує періодичний огляд стану магнієвого анода правоздатним техніком і підміну при необхідності, а це може відбуватися під час періодичної профілактики приладу. З питань підміни звертайтеся до спеціалізованих сервісів!

VII. РОБОТА ІЗ ПРИЛАДОМ

1. Вклучення приладу.

До першого вклучення приладу переконайтеся, що бойлер вклучений правильно в електричну мережу й наповнений водою. Вклучення бойлера здійснюється за допомогою обладнання, вбудованого в інсталяцію, описаного в пункті 3.2 розділ V або зв'язування штепселя з контактом (якщо модель є зі шнуром і штепселем).

2. Бойлер з електромеханічним керуванням

фігура 2, Де:

- 1 - волого ізольована кнопка для вклучення приладу (у моделей із ключем)
- 2 - Світловий індикатор
- 3 - рукоятка для регулятора (тільки в моделях з регульованим термостатом)
- 4 - кнопка для індикації стану магнієвого анодного протектора (тільки для моделей з тестером)
- 5 - світловий індикатор, що вказує стан (робочий) анодного протектора (тільки в моделях з тестером)

В моделі з вбудованим в бойлері перемикачем необхідно вклучити і його.

Електричний вимикач з однією кнопкою:

0 – вимкнути;

I – вклучити;

Коли перемикач вклучений, кнопка загоряється (додатковий освітлювач вказує, що перемикач вклучений). Індикатор управління панелі покаже стан / режим I, який розташований в приладі: лампочка загоряється при нагріванні води і згасає досягши вказаної термостатом температури води.

Електричний перемикач з двома кнопками:

0 – вимкнути;

I, II – вклучити;

Віберіть ступінь потужності для опалення:

Оголошена потужність (вдмічена на заводській таблиці)	Ввімкнута кнопка (I)	Ввімкнута кнопка (II)	Ввімкнуті обидві кнопки
1600 W	800 W	800 W	1600 W
2000 W	800 W	1200 W	2000 W
2400 W	1200 W	1200 W	2400 W

Кнопки електричного перемикача світять, коли вони вклучені і пристрій знаходиться в режимі нагріву. Вони відклучаються досягши заданої температури і вклучення термостата. Контрольна лампочка на панелі світить, коли прилад вклучений і мережу живлення. Він не горить, коли немає електрики, або коли вимикається вбудований температурний захист (см.т. 4 нижче).

- Настроювання температури (у моделей з регульованим термостатом). Це настроювання дозволяє плавне настроювання бажаної температури, що здійснюється за допомогою рукоятки на панелі керування.

- Вибір режиму роботи в моделях з малюнок 2b або малюнок 2c: Зазначено 4 позиції, які показують різні індикативні режими роботи приладу.

❄ РЕЖИМ ПРОТИ ЗАМЕРЗАННЯ.

При цьому настроюванні прилад підтримує температуру, яка не дозволяє воді в ньому замерзати. Електричне живлення приладу має бути включене і прилад має бути включеним. Захисний клапан і трубопровід від нього до приладу обов'язково має бути захищеним проти замерзання.

У випадках, коли з якої-небудь причини потрібне призупинення електричного живлення, існує небезпека того, що вода у водній місткості замерзне. З цієї причини ми рекомендуємо при тривалій відсутності (більше за один тиждень) зливати воду з приладу

☀ ЛІТНІЙ РЕЖИМ.

Це настроювання є підходящою для літнього сезону й характеризується більш низькою максимальною температурою для нагрівання води, яка забезпечує економічний режим роботи приладу.

❄ ЗИМОВИЙ РЕЖИМ.

Це настроювання є підходящою для зимового сезону й характеризується високою максимальною температурою нагрівання води в приладі. Режим забезпечує максимальна кількість води з комфортною температурою.

🦠 АНТИБАКТЕРІАЛЬНИЙ РЕЖИМ.

Рекомендується один раз на місяць прилад ставити в цей режим на цілий день із метою забезпечення більш високої гігієни вживаної теплої води. Використайте цей режим при:

- запуску нового приладу
 - при приладі, який не працював більше за один тиждень
 - При перевірці анодного тестера (дивися п. 3 цього параграфу)
- Допускається також постійна робота приладу в цьому режимі, якщо є потреба у більшій кількості гарячої води.

На малюнок 2а зазначений напрямок натискання ключа для інших моделей із зовні регульованим термостатом.

 **ВАЖЛИВО:** У моделей, які не мають шкала вертіння для управління термостата, настроювання для автоматичного регулювання температури води є фабрично заданою (малюнок 2d).

3. АНОДНИЙ ТЕСТЕР - (у моделей із вбудованим таким).

Це обладнання служить для ідентифікації поточного стану магнієвого анода й інформує про необхідність у його заміні. Анодний тестер забезпечений бутеном 4 і світловим індикацією 5 біля нього (малюнок 2а, 2б).

Стан анодного протектора можете перевірити нажавши бутон 4. Коли світловий індикатор біля нього засвітиться мигаючім зеленим кольором, те це означає що анодний протектор функціонує нормально й захищає від корозії ваш прилад. Коли світловий індикатор світить мигаючім червоним кольором, те це значить, що анодний протектор зношений і слід бути заміненим.

 **ВАЖЛИВО:** Заміна анодного протектора здійснюється компетентним техніком.

 **Анодний тестер коректно показує стан анодного протектора при температурі води в приладі понад 60°C. Тому, перед натисненням кнопки 4 (TEST), переконайтеся, що вода в приладі нагріта і не виціджувалася кількість з введенням холодної води до цього. Термостат має бути налаштований на максимальну температуру.**

4. Захист по температурі (дійсно для всіх моделей).

Прилад обладнаний спеціальним пристроєм (термовимикачем) для захисту від перегріву води, яке виключає нагрівач із електричної мережі, коли температура досягнеться дуже високих показників.

 Після активації, цей пристрій не регенерує себе і прилад не працюватиме. Зверніться в авторизований сервіс для усунення проблеми.

VIII. МОДЕЛІ З ТЕПЛООБМІННИКОМ (СЕРПАНТИН) ФІГ. 1 И ТАБЛ 1.

Ці бойлери дозволяють в опалювальний період року реалізувати економію електричної енергії. Це досягається завдяки вбудованому теплообміннику (серпантин). З його допомогою вода в бойлері може нагріватися й без споживання електрики, при цьому використовується локальне або центральне водне теплопостачання. Максимальна температура теплоносія - 80°C. Бойлери з теплообмінником дають можливість для нагрівання води трьома методами:

1. За допомогою електричного нагрівача
2. За допомогою теплообмінника
3. Комбіноване нагрівання - за допомогою серпантину й електричного нагрівача

Монтаж:

Окрім вищепописаного способу монтажу, особливим у цих моделей є те, що необхідні під'єднати теплообмінник до опалювальної інсталяції. Під'єднування здійснюється при дотриманні напрямів стрілок з (мал. 1d)

Рекомендуємо Вам монтувати гальмові вентилі на вході й виході епообмінника. При зупинці потоку теплоносія через нижній (гальмовий) вентиль уникається небажана циркуляція теплоносія в період, коли використовується тільки електричний нагрівач. При демонтажі вашого бойлера з теплообмінником необхідно, щоб обоє вентилі були закритими.

 **Обов'язково є використання діелектричних втулок при підключенні теплообмінника до інсталяції з мідними трубами.**

 **Для обмеження корозії в інсталяції необхідно використати труби з обмеженою дифузією газів.**

IX. ПЕРІОДИЧНА ПІДТРИМКА

При нормальній роботі бойлера, під впливом високої температури на поверхні нагрівача відкладається вапняк / т.зв. накип /. Це погіршує теплообмін між нагрівачем і водою. Температура на поверхні нагрівача й у зоні біля нього збільшується. З'являється характерний шум /закипаюча вода/. Терморегулятор починає включати й виключати частіше. Можлива поява "помилкового" включення температурного захисту. Із цієї причини виробник цього приладу рекомендує профілактику на кожні два роки Вашого приладу спеціалізованим сервісним центром або сервісною базою. Ця профілактика повинна включати чищення й огляд анодного протектора (при бойлерах зі скло- керамічним покриттям), який якщо буде потреба підлягає заміні.

Для чищення приладу використайте вологу тканину. Не використовуйте абразивні або такі, що містять розчинник чистячі речовини. Не обливати прилад водою.

Виробник не відповідає за всі наслідки, внаслідок недотримання цієї інструкції.



Вказівки по охороні навколишнього середовища.

Старі електроприлади містять коштовні метали й із цієї причини не треба їх викидати разом з побутовими сміттями! Просимо Вас сприяти своєю активною допомогою охороні навколишнього середовища й передати прилад в організовані викупні пункти (якщо існують такі).

Spoštovani kupci, TESY-jeva ekipa vam prisočno čestita za vaš nov nakup. Upamo, da bo vaša nova naprava prinesla več udobja v vaš dom.

Ta tehnični opis in navodila za uporabo so namenjeni za to, da se seznanite z izdelkom in pogoji za njegovo pravilno namestitve in uporabo. Navodila so prav tako namenjena usposobljenim strokovnjakom, ki bodo opravili montažo naprave ter demontažo in popravilo v primeru okvare.

Upoštevanje tukaj zapisanih navodil je v interesu kupca in predstavlja enega izmed garancijskih pogojev, navedenih v garancijskem listu. Prosimo, upoštevajte, da ravnanje po teh navodilih je predvsem v korist kupca, vendar da je skupaj s tem tudi garancijski pogoj, naveden na garancijskem listu, da bi lahko kupec uporabil garancijski servis brezplačno. Proizvajalec ne odgovarja za poškodbe naprave in za morebitne škode, nastale zaradi eksploatacije in/ali montaže, ki niso v skladu z navodili in inštrukcijami v tem priročniku.

Električni grelnik vode ustreza zahtevam EN 60335-1 in EN 60335-2-21.

I. NAMEN UPORABE

Naprava je namenjena za oskrbo gospodinjstva s toplo vodo, katerega vodovodno omrežje ima tlak manj kot 6 bar (0,6 MPa).

On je namenjen za uporabo samo v zaprtih in ogrevanih prostorih, kjer ne pade temperatura pod 4°C in ni namenjen za nenehno uporabo v pretočnem režimu.

Naprava je namenjena za delovanje v pokrajinah s trdoto vode do 10°dH. V primeru, da je montirana v območju z „bolj trdo“ vodo, mogoče je zelo hitro nabiranje kalcijevih depozitov, ki povzročajo značilen zvok pri segrevanju in hitro poškodovanje električnih delov. Za območja z bolj trdo vodo se priporoča vsakoletno čiščenje naprave od nabranih kalcijevih depozitov in tudi uporabo moči električnega grelca do 2 kW.

II. TEHNIČNE LASTNOSTI

1. Nazivna prostornina V, litri – gl. podatkovno tablico.
2. Nazivna napetost – gl. podatkovno tablico.
3. Nazivna moč – gl. podatkovno tablico.
4. Nazivni tlak – gl. podatkovno tablico.



To ni pritiska vodovodnega omrežja. To je pritisk, ki je povezan za napravo, in je povezan z zahtevami varnostnih standardov.

5. Tip grelnika vode – akumulacijski vodni grelnik zaprtega tipa s toplotno izolacijo.
6. Notranja obloga – pri modelih: GC – iz steklokeramike; SS - iz nerjavečega jekla; EV - emajl
7. Temperatura vode po izklopu termostata: od 60°C do 75°C.



Za modele z nastavljivim termostatom navedeno temperaturno območje velja za primere, ko je termostat nastavljen na maksimalno temperaturo vode (glej spodaj).

III. POMEMBNA PRAVILA

- Grelnik vode lahko namestite samo v prostore, ki so primerno zaščiteni pred požarom.
- Grelnika vode ne smete vklopiti, če niste prepričani, da je poln vode.
- Priključitev na vodovodno in električno omrežje (pri modelih brez kabla z vtičakom) naj opravi strokovno usposobljen vodovodni inštalater oz. električar. Pristojen strokovnjak za tehniko je oseba, ki ima ustrezne kompetence v skladu s predpisi določene države.

- Pri priključitvi grelnika vode na električno omrežje pazite na pravilno priključitev zaščitnega vodnika (pri modelih brez kabla z vtičakom).

- V primeru da obstaja možnost da pade sobna temperatura pod 0°C, je boljše treba izprazniti (držite se navodil v točki V, podtočka 2 „Priključevanje boilerja na vodovodno omrežje“). Pri modelih z možnostjo nastavitve se lahko uporabljata režim proti zamrzovanju (ki deluje samo, če imamo električno napetostjo do naprave in če je naprava vključena), ob upoštevanju pogojev iz VII. odstavka (nastavitev temperature).

- Ob eksploataciji – režim segrevanja vode - je običajno kapanje vode od drenažne luknje varnostnega ventila. Obvezno je, da je omenjeni ventil odprt za ozračje. Za preprečitev škod so nujni ukrepi za odvoda ali zbiranje potekle količine vode in se ne smejo kršiti zahteve, opisane v točki 2., V. odstavka. Ventil in povezane z njim elemente je treba zaščititi pred zamrzovanjem.

- Ob segrevanju naprave se lahko sluša šum od piskanja (vretje vode). To je običajno in ne pomeni okvare. Šum se povečuje s časom in razlog je nabrani apnenec. Da bi odstranili šum je potrebno počistiti napravo. Garancija ne vključuje te storitve.

- Za varno delovanje grelnika vode je potrebno varnostni ventil redno čistiti in pregledovati, če deluje normalno /ventil ne sme biti zamašen/, na območjih z vodo z veliko vsebnostjo vodnega kamna morate redno čistiti oblogo vodnega kamna. Ta storitev ne sodi med garancijskim vzdrževanjem.



Vsakršne spremembe in prilagoditve na zgradbi in električni napeljavi grelnika vode so prepovedane. V primeru ugotovljene takšnih sprememb in prilagoditev se garancija naprave razveljavi. Spremembe in prilagoditve so vsi primeri odstranjevanja delov, ki jih je v napravo vgradil proizvajalec, vgradnja dodatnih delov in zamenjava delov z enakimi, ki pa niso odobreni od proizvajalca.

- Ta navodila veljajo tudi za grelnike vode s toplotnim izmenjevalcem.
- Če je napajalni kabel (pri modelih, ki ga imajo) poškodovan, naj ga zamenja pooblaščen serviser ali strokovno usposobljena oseba, da se tako izognete nevarnosti.
- Ta naprava ni namenjena za uporabo s strani oseb (vključno z otroki) z zmanjšanimi fizičnimi, čutnimi in mentalnimi sposobnostmi, ali s strani oseb, ki nimajo izkušnje in znanja, razen v primeru, da jih nadzoruje ali da je jih napotila v skladu z navodili naprave, oseba, ki odgovarja za njihovo varnost.
- Otroke morate nadzorovati, da bi se prepričali, da se ne igrajo z napravo.

IV. OPIS IN PRINCIP DELOVANJA

Naprava sestoji iz telesa, prirobnice - spodaj /pri grelnikih za navpično namestitev/ oz. ob strani /pri grelnikih za vodoravno namestitev/, plastične kontrolne plošče in varnostnega ventila.

1. Telo naprave sestoji iz jekleneke rezervoarja (kotla) in ohišja (zunanjega plašča) z vmesno toplotno izolacijo iz okolju prijaznega poliuretana visoke gostote in dveh cevi z navojem G ½" za dovod mrzle vode (z modrim obročkom) in za odvod vroče vode (z rdečim obročkom).

Odvisno od modela notranji rezervoar je lahko narejen:

- Iz črnega jekla s posebno oblogo iz steklokeramike oz. emajla.
- Iz nerjavečega jekla

Grelniki vode za navpično namestitev so lahko opremljeni s toplotnim izmenjevalcem. Dotočna in odočna cev toplotnega izmenjevalca sta nameščeni ob strani in imata navoj G ¾".

2. Na grelni prirobnici je nameščen električni grelec. Grelniki vode z oblogo iz steklokeramike so opremljeni tudi z magnezijevo zaščitno anodo.

Električni grelec je namenjen za segrevanje vode v kotlu in ga upravlja termostat, ki samodejno vzdržuje nastavljeno temperaturo. Grelnik vode je opremljen z napravo proti pregretju (varnostni termostat), ki izklopi grelec iz električnega omrežja, če temperatura doseže preveliko vrednost.

3. Varnostni ventil preprečuje popolno izpraznitev naprave v primeru prekinitve dotoka mrzle vode iz vodovodnega omrežja. Ventil varuje napravo pred naraščanjem tlaka v kotlu do vrednosti, ki je večja od dovoljene vrednosti v načinu segrevanja (! s povečanjem temperature tlak narašča), s tem da izpušča presežek skozi drenažno odprtino.



Varnostni ventil ne more ščititi naprave, če tlak v vodovodu preseže vrednost, ki je navedena na podatkovni tablici naprave.

V. NAMESTITEV IN PRIKLJUČITEV



Vsa tehnična in električarska priključitvena dela naj opravi strokovno usposobljena oseba. Pristojen strokovnjak za tehniko je oseba, ki ima ustrezne kompetence v skladu s predpisi določene države.

1. Namestitev

Priporočamo vam, da napravo namestite v bližino mesta, kjer boste uporabljali vročo vodo, tako boste zmanjšali toplotne izgube v vodovodnem omrežju. Če boste grelnik namestili v kopalnico, ga morate namestiti tako, da ga ni mogoče poškropiti z vodo iz pipe ali prhe.

V primeru namestitve na zid - napravo obesite na nosilec, ki so pritrjeni na ohišje (če nosilci niso nameščeni na napravo, jih morate namestiti s priloženimi vijaki). Za obešanje uporabite dve kljukici (min. Φ 10 mm) ki sta čvrsto pritrjeni v zid (nista priloženi v setu za obešanje). Nosilec za obešanje naprave pri grelnikih vode za navpično namestitev je univerzalen, tako da je predviden razmak med kljukama od 220 do 300 mm - Sl. 1a. Pri grelnikih vode za vodoravno namestitev je razmik med kljukami odvisen od prostornine kotla in je naveden v tabeli 1 pri Sl. 1c. Modele za stropno namestitev lahko pritrдите na strop s spomočjo vijakov. Razmik med nosilci je odvisen od prostornine kotla in je naveden v tabeli 1 pri Sl. 1b.



Da bi preprečili poškodbe uporabnika in tretjih oseb v primeru okvar na sistemu za oskrbo z vročo vodo, napravo morate namestiti v prostoru, ki ima talno hidroizolacijo in odtok v kanalizacijo. V nobenem primeru ne postavljajte pod napravo predmetov, ki niso odporni na vodo. Če napravo namestite v prostoru brez hidroizolacije, morate pod napravo namestiti zaščitno posodo z odtokom v kanalizacijo.



OPOMBA: ZAŠČITNA POSODA NI PRILOŽENA IN JO UPORABNIK MORA IZBRATI.

2. Priključitev grelnika vode na vodovodno omrežje

Sl. 4a/4b - navpična in vodoravna namestitev
Sl. 4c - stropna namestitev

Kjer: 1 - dotočna cev; 2 - varnostni ventil; 3 - reducirni ventil (pri tlaku vodovoda več kot 0,7 MPa); 4 - zaporna pipa; 5 - lijak s priključkom na kanalizacijo; 6 - cev; 7 - pipa za praznjenje boilerja.

Pri priključitvi grelnika vode na vodovodno omrežje morate upoštevati barvne oznake /obročke/ na ceveh naprave: moder - za mrzlo vodo / dotok/, rdeč - za vročo vodo /iztok/.

Obvezna je namestitev varnostnega ventila, ki ste ga dobili z napravo. Varnostni ventil morate namestiti na dotočno cev za mrzlo vodo, v skladu s puščico na ohišju, ki kaže smer dotočne mrzle vode. Med varnostnim ventilom in grelnikom ne sme biti nameščena dodatna zaporna armatura.

Izjema: Če lokalni predpisi (pravila) zahtevajo uporabo drugega varnostnega ventila ali druge naprave (v skladu z EN 1487 in EN 1489), ga morate dodatno kupiti. Za naprave, ki so v skladu s standardom EN 1487, največji navedeni delovni tlak mora biti 0,7 MPa. Za druge varnostne ventile, pritisk njihovega kalibriranja mora biti za 0,1 MPa pod označenom na tipski tablici naprave. V teh primerih se ne sme uporabljati vzvratni varnostni ventil, ki je bil dobavljen skupaj z napravo.



Dodatni /stari/ varnostni ventili lahko povzročijo okvaro, zato jih je potrebno odstraniti.



Se ne dovoljuje druga zaporna armatura med vzvratno-varnostnim ventilom (varnostna naprava) in napravo.



Varnostnega ventila ne smete nameščati na navoj, daljši od 10 mm, saj lahko pride do hude okvare na ventilu in je nevarno za vašo napravo.



Pri grelnikih vode za navpično namestitev varovalni ventil mora biti priključen na dotočno cev, pred tem demontirajte plastično kontrolno ploščo naprave (Slika 2).



Vzvratno-varnostni ventil in cevovod od njega do boilerja morajo biti zaščiteni pred zamrzovanjem. Ob drenažanju s cevovom - prosti konec mora biti vedno odprt za ozračje (ne sme biti potopljen). Cev je treba tudi zaščititi pred zamrzovanjem.

Za napolnitev grelnika vode odprite pipo za dotok mrzle vode z vodovoda in pipo mešalne baterije za vročo vodo. Po napolnitvi mora iz pipe za vročo vodo teči neprekinjen curek. Že lahko zaprete pipo za vročo vodo.

Če želite izprazniti grelnik vode, najprej ga morate izključiti iz električnega omrežja. Prekinite pritok vode v napravo. Odprite ventil za toplo vodo na mešalni bateriji. Odprite ventil 7 (slika 4a in 4b) da iztočite vodo iz boilerja. V primeru da le ta ne obstaja, lahko vodo iz boilerja iztočite tako:

- pri modelih, ki imajo zaklopko z loputo – dvignite loputo i voda bo iztekla skozi drenažno odprtino na zaklopki
- pri modelih, ki imajo zaklopko brez lopute, lahko boiler izpraznite direktno skozi vhodno cev, s tem da ga predhodno izključite iz vodovodnega omrežja.

V primeru, da tlak v vodovodni mreži presega zgoraj omenjene vrednosti v l. odstavku, je treba montirati reducirni ventil, sicer se boiler ne bo uporabljal pravilno. Proizvajalec ne prevzema nikakršnih odgovornosti, ki so posledica nepravilne uporabe naprave.

3. Priključitev grelnika vode na električno omrežje.



Preden priključite na električno omrežje prepričajte se, da je naprava polna vode.

3.1. Pri modelih, ki so opremljeni z napajalnim kablom z vtikačem, priključite tako, da vtaknete vtikač v vtičnico. Za izključitev iz električnega omrežja potegnite vtikač iz vtičnice.



Vtičnica mora biti pravilno priključena na ločeni tokokrog, opremljen z varovalko. Ona mora biti ozemljena.

3.2. Grelniki vode z električnim kablom brez vtičnice

Naprava mora biti povezana na posebni tokovni krog električne inštalacije in zaščiten z varovalko, z določeno močjo električnega toka 16 A (moč 20 A > 3700 W). Povezava mora biti stalna, brez vtičnice.

Tokovni krog mora biti zaščiten z varovalko in vgrajeno napravo, ki zagotavlja ločevanje polov pri prenapetosti kategorije III.

Povezava prevodnikov električnega kabla naprave je naslednja:

- Prevodnik rjave barve – k faznemu prevodniku električne inštalacije (L)
- Prevodnik modre barve – k nevtralnemu prevodniku električne inštalacije (N)
- Prevodnik rumeno-zelene barve – k zaščitnemu prevodniku električne inštalacije (⊕)

3.3. Grelniki vode brez električnega kabla

Naprava mora biti povezana na posebni tokovni krog električne inštalacije in zaščiten z varovalko, z določeno močjo električnega toka 16 A (moč 20 A > 3700 W). Povezava se opravi s pomočjo bakrenih enožilnih (tridih) prevodnikov – kabel 3 x 2,5 mm² za skupno moč 3000 W (kabel 3 x 4,0 mm² za moč > 3700 W).

V električni krog, ki napaja napravo, mora biti vgrajena priprava za ločitev vseh polov v pogojih visoke napetosti kategorije III.

Za priključitev napajalnega kabla na grelnik vode morate odstraniti plastični pokrovček (Sl. 2 - a, b, c, d - odvisno od modela).

Veza vodnikov mora odgovarjati oznakam na objemkah, in sicer:

- fazni vodnik k oznaki A ali A1 ali L ali L1,
- nevtralni vodnik k oznaki N (B ali B1 ali N1)
- Obvezno morate priključiti zaščitni vodnik na priključni vijak, označen z oznako ⊕.

Po montaži namestite plastični pokrov nazaj!



Opomba: Pri modelih z nastavljivim termostatom - prikazan na Sl. 2c - preden namestite pokrov morate odstraniti gumb s tem, da ga potisnete od znotraj, dokler ga ne snamete s plastičnega pokrova. Namestite plastični pokrov, nato namestite gumb nazaj, s tem da ga potisnete, dokler se ne zaskoči.

Razlage k Sl. 3:

TS - varnostni termostat; TR - termostat; S - električno stikalo (pri modelih ki ga imajo); R - grelec; IL - signalna lučka; F - prirobnica; M.S. - kovinski pokrov; AT - tester zaščitne anode (pri modelih ki ga imajo); KL - lestenčna spojka; AP - zaščitna anoda; E.C. - elektronski blok.

VI. ANTIKOROZIJSKA ZAŠČITA - MAGNEZIJEVA ANODA (PRI GRELNIKIH VODE Z OBLGO IZ STEKLOKERAMIKE ALI EMAJLA)

Magnezijska zaščitna anoda dodatno ščiti notranjo površino kotla pred rjavjenjem. Anoda je del, ki se obrabi, in ga je potrebno občasno zamenjati.

Glede na dolgotrajno brezhibno delovanje vašega grelnika vode, proizvajalec priporoča redni pregled stanja magnezijeve anode s strani strokovno usposobljene osebe in po potrebi zamenjavo, to se lahko opravi med rednim vzdrževanjem naprave.

Za zamenjavo se obrnite na pooblaščen servis!

VII. UPORABA NAPRAVE.

1. Vkllop naprave.

Pred prvim vklopom naprave preverite, da je grelnik pravilno priključen na električno omrežje in napolnjen z vodo.

Napravo vklopite s pomočjo vgrajene naprave, ki je opisana pod točko

3.2 poglavja V ali vtaknite vtič v vtičnico (če je model opremljen z vtičem).

2. Grelniki vode z elektromehanskim upravljanjem

Sl. 2 Kjer:

- 1 - Vodoneprepusten gumb za vklop naprave (pri modelih s stikalom)
- 2 - Indikatorska lučka
- 3 - Gumb regulatorja (le pri modelih z nastavljivim termostatom)
- 4 - Gumb za določanje stanja magnezijeve zaščitne anode (le pri modelih s testerjem)
- 5 - Lučka za prikaz stanja (delovanja) zaščitne anode (le pri modelih s testerjem)

Pri modelih z vgrajenim stikalom je potrebno vključiti tudi stikalo.

Enojno električno stikalo:

0 – izključeno;

I – vključeno;

Ko je stikalo vključeno, gumb sveti (dodatna indikacija vključitve).

Indikatorska lučka na kontrolni plošči kaže stanje/režim/, v katerem je naprava: lučka sveti, dokler se voda greje, in ugasne, ko voda doseže temperaturo, določeno s termostatom.

Dvojno električno stikalo:

0 - izključeno;

I, II - vključeno;

Izbor stopnje moči gretja:

Omejena moč (označena na etiki naprave)	Vključeno stikalo (I)	Vključeno stikalo (II)	Vključeni obe stopnji
1600 W	800 W	800 W	1600 W
2000 W	800 W	1200 W	2000 W
2400 W	1200 W	1200 W	2400 W

Gumba na dvojnem električnem stikalu svetita, dokler se voda v napravi greje, in ugasneta, ko voda doseže določeno temperaturo in ko se izključi termostator.

Idikatorska lučka na kontrolni plošči sveti, kadar je naprava priključena v električno omrežje. Lučka ne sveti, kadar naprava ni priključena ali kadar je izključena vgrajena zaščita za temperaturo (4. točka).

Nastavitev temperature (pri modelih z nastavljivim termostatom).

Ta nastavitev omogoča brezstopenjsko nastavitev zelene temperature prek gumba na krmilni plošči.

- Izbira načina delovanja pri modelih na Sl. 2b ali Sl. 2c:
- Lahko nastavimo v 4 položaji, ki določajo različne načine delovanja naprave.

❄️ NAČIN PROTI ZMRZOVANJU.

V tem načinu naprava vzdržuje temperaturo, ki preprečuje zmrzovanje. Električno napajanje naprave mora biti vklopljeno in naprava mora biti vklopljena. Varnostni ventil in cevovod od njega do naprave obvezno morata biti zaščiten pred zamrzovanjem.

V primeru da se mora prekiniti napajanje z električno energijo, obstaja nevarnost voda v vodnem rezervoarju da zamrzne. Zaradi tega priporočamo ob dolgih odsotnostih (več kot enega tedna) da iztočite vodo iz naprave.

☀️ POLETNI NAČIN.

Ta način je primeren za poletje in ga odlikuje nižja maksimalna temperatura vode, kar zagotavlja ekonomičen način delovanja naprave.

ZIMSKI NAČIN.

Ta način je primeren za zimo in ga odlikuje visoka maksimalna temperatura vode v napravi. Ta način zagotavlja maksimalno količino vode s komfortno temperaturo.

ANTIBAKTERIJSKI NAČIN.

Priporočamo enkrat mesečno vklopiti napravo v ta način v enem dnevu zaradi vzdrževanja boljše higijene tople vode. Uporabljajte ta režim ob:

- vključitvi nove naprave,
 - napravi, ki ni delovala več kot enega tedna
 - preverjanju s testerjem anode (glej točko 3 tega odstavka)
- Dopustno je naprava da deluje nenehno v tem režimu, če potrebujete več tople vode.

Na Sl. 2a je prikazana smer vrtenja gumba pri ostalih modelih z zunanjim upravljanjem termostata.

 **POMEMBNO:** Modeli brez gumba za nastavitve termostata imajo tovarniško prednastavljeno območje temperature vode (Sl. 2d).

3. TESTER ZAŠČITNE ANODE - (pri modelih ki ga imajo).

Ta naprava je namenjena za določanje trenutnega stanja magnezijeve zaščitne anode in Vas obvešča ko je potrebna zamenjava. Tester zaščitne anode je opremljen z gumbom 4 in signalno lučko 5 poleg njega (Sl. 2a, 2b).

Stanje zaščitne anode lahko preverite s pritiskom na gumb 4. Ko signalna lučka poleg njega sveti in utripa v ZELENI barvi, to pomeni, da ZAŠČITNA ANODA normalno dela in štiti Vašo napravo pred rjavjenjem. Ko signalna lučka sveti in utripa v RDEČI barvi, to pomeni, da je ZAŠČITNA ANODA že izrabljena in jo je treba zamenjati.

 **POMEMBNO:** Zaščitno anodo lahko zamenja le usposobljen električar.

 *Tester anode kaže pravilno stanje protektora anode pri temperaturi vode v napravi več kot 60 °C. Torej, preden pritisnete gumb 4 (TEST), se prepričajte, da je voda v napravi segreta in da niso pred tem točili količine s pomočjo dolivanja mrzle vode. Termostat mora biti nastavljen na najvišjo temperaturo.*

4. Zaščita po temperaturi (velja za vse modele).

Naprava je opremljena s posebno napravo (varnostnim termostatom) proti pregrevanju vode, ki izklopi grelec iz električnega omrežja, če temperatura doseže preveliko vrednost.

 *Po aktiviranju se ta naprava ne regenerira in naprava ne bo funkcionirala. Poiščite pooblaščen servis za odpravljanje problema.*

VIII. MODELI S TOPLOTNIM IZMENJEVALCEM - SL. 1D IN TABELA 2

Tisti grelniki vode omogočajo varčevanje z energijo v ogrevalni sezoni. To dosežejo prek vgrajenega toplotnega izmenjevalca. S pomočjo te naprave grelniki vode segrevajo vodo brez uporabe elektrike, s tem da uporabljajo napeljavo lokalnega ali centralnega ogrevanja. Maksimalna temperatura nosilca toplote - 80°C. Grelniki vode s toplotnim izmenjevalcem zagotavljajo tri možne načine segrevanja vode:

1. Preko električnega grelca.
2. Preko toplotnega izmenjevalca.
3. Kombinirano segrevanje preko toplotnega izmenjevalca in električnega grelca.

Namestitev:

Poleg zgoraj opisanega načina namestitve, značilno za te modele je, da je potrebno priključiti toplotni izmenjevalec na ogrevalni sistem. Priključitev je potrebno izvesti v skladu s puščicami na Sl. 1d. Priporočamo, da namestite zaporne ventile na dotočno in odtočno točko toplotnega izmenjevalca. Ko boste ustavili pretok vode preko spodnjega (zapornega) ventila, se boste izognili nepotrebni kroženju vode skozi napeljavo v času, ko boste uporabljali samo električni grelec.

Pri demontaži vašega grelnika vode s toplotnim izmenjevalcem oba ventila morata biti zaprta.



Uporaba dielektričnih oblog je obvezna ob povezovanju toplotnega izmenjevalnika za inštalacijo z bakrenimi cevmi.



Če želite omejiti korozije v inštalaciji, je treba uporabljati cevi z omejeno difuzijo plinov.

IX. REDNO VZDRŽEVANJE

Pri normalni uporabi grelnika se zaradi visokih temperatur na grelcu nabira obloga apnenca /tako imenovani vodni kamen/. To zmanjša prenos toplote z grelca na vodo. Temperatura na površini grelca in okoli njega narašča. Je slišen značilen zvok /kot da bi voda vrela/. Termostat se začne bolj pogosto vklapljati in izklapljati. Lahko pa se „pomotoma“ sproži tudi varnostni termostat. Zato vam proizvajalec priporoča preventivno vzdrževanje vašega grelnika vode na vsake dve leti, ki naj ga opravi pooblaščen servis. Zaščitno vzdrževanje mora vključevati čiščenje in pregled zaščitne anode (pri grelnikih vode z oblogo iz steklokeramike), ki jo je po potrebi treba zamenjati. Vsako preventivno vzdrževanje je potrebno vpisati v garancijski list in navesti datum preventivnega vzdrževanja, firmo izvajalca, ime serviserja, podpis.

Da bi počistili naprave, obrišite je z vlažno krpo. Za čiščenje ne uporabljajte abraziva ali topil. Ne olivajte naprave z vodo.

PROIZVAJALEC NE PREVZEMA ODGOVORNOSTI ZA POSLEDICE, DO KATERIH JE PRIŠLO ZARADI NEUPOŠTEVANJA TEH NAVODIL.



Navodila o varstvu okolja.

Stare naprave vsebujejo koristne materiale in zaradi tega jih ne smemo odlagati skupaj s komunalnimi odpadki! Prosimo Vas sodelovati s svojim aktivnim prispevkom k varstvu resursov in okolja in dati napravo v urejene zbirne centre (če obstajajo)

Ärade kunder,

TESY-teamet vill önska dig lycka till med ditt nya köp. Vi hoppas att din nya apparat kommer att göra ditt hem mer bekvämt.

Denna tekniska beskrivning och instruktionshandbok är gjord för att du ska kunna bekanta dig med produkten och villkoren för korrekt installation och användning.

Dessa instruktioner är också avsedda att användas av kvalificerade tekniker, som ska utföra grundinstallationen, eller demontering och reparationer i händelse av driftstörningar.

Det ligger i köparens intresse att följa de instruktioner som anges här, och instruktionerna motsvarar ett av garantivillkoren som visas på garantikortet.

Att följa instruktionerna i denna handbok är främst i användarens intresse. Att följa instruktionerna är även ett krav för att garantivillkoren som anges för garantiservice skall gälla. Tillverkaren ansvarar därför inte för skador på apparaten och för eventuella skador till följd av felaktigt bruk eller installation som strider mot vad som anges i denna handbok. Den elektriska varmvattenberedaren uppfyller kraven i EN 60335-1, EN 60335-2-21.

I. AVSEDD ANVÄNDNING

Apparaten är avsedd att tillhandahålla varmvatten till hus som är utrustade med ett rörledningsystem med ett tryck inte högre än 6 bar (0,6 Mpa).

Apparaten är avsedd för användning inomhus där temperaturen är minst 4 °C och är inte avsedd att arbeta under kontinuerlig drift.

Apparaten är avsedd att drivas med vatten med hårdhet på max 10 °dH. Vid användning med hårdare vatten, bildas kalkavlagringar snabbt och apparatens livslängd förkortas. Vid användning med hårt vatten, rekommenderas rengöring och avkalkning varje år samt att driva apparaten med en värmare på 2 kW.

II. TEKNISKA EGENSKAPER

1. Nominell volym V, liter - se apparatens typskylt
2. Nominell spänning - se apparatens typskylt
3. Nominell energiförbrukning - se apparatens typskylt
4. Nominellt tryck - se apparatens typskylt



Detta är inte trycket från vattenförsörjningsnätet. Trycket gäller för apparaten och är ett gällande säkerhetskrav.

5. Varmvattenberedare typ stängd typ, ackumulerande varmvattenberedare med termisk isolering
6. Inre beläggning för modeller: GC glaskeramik; SS rostfritt stål; EV -emalj
7. Vattentemperatur efter avledning av termostaten: från 60°C till 75°C.



För modeller med inställbar termostat gäller den angivna temperaturskalan i de fall, när termostaten är inställd till maximalt temperaturvärde för vattenupphettning (se nedre).

III. VIKTIGA REGLER

- Varmvattenberedaren får endast monteras i lokaler med normal brandsäkerhet och ska förses med godkänd säkerhetsventil.
- Sätt aldrig igång varmvattenberedaren utan att först kontrollera att den är fylld med vatten.
- Anslutning till huvudvattenledningen och elnätet får endast utföras av auktoriserade installatörer. Auktoriserade installatörer är en person som har behörighet enligt de gällande statliga föreskrifterna.
- Efter anslutningen av varmvattenberedaren till elnätet ska du ansluta skyddsledningen noggrant.
- Om det är sannolikt att temperaturen i lokalen sjunker under 0°C,

borde varmvattenberedaren tömmas (i enlighet med den procedur som är beskriven i avsnitt V, stycke 2 "Varmvattenberedarens röranlutning"). Modeller med funktion för olika inställningar har ett läge med frysskydd. Det fungerar endast när elektrisk spänning appliceras. Detta läge kan användas med förbehåll för villkoren i punkt VII (temperaturinställningar).

- Under drift kan det komma droppar från dräneringshålet på säkerhetsventilen. Ventilen måste vara öppen. Förebyggande åtgärder måste tas, så att vattnet kan samlas och ledas vidare för att undvika skador samt för att villkoren som beskrivs under punkt 2 skall gälla. Ventilen och dess relaterade komponenter måste skyddas mot frost.
- Under uppvärmning kan ett visslande ljud höras (kokande vatten). Detta är normalt och tyder inte på att något är fel. Ljudet kan tillta med tiden och anledningen till detta är ansamling av kalksten. För att eliminera ljudet skall apparaten rengöras. Detta omfattas inte av garantiservicen.
- För att garantera säker drift av varmvattenberedaren ska säkerhetsventilen genomgå regelbunden rengöring och tillsyn för normal funktion / ventilen får inte blockeras /, och för områden med högt kalkinnehåll i vattnet ska säkerhetsventilen rengöras på samlade kalkavlagringar. Denna serviceåtgärd ingår ej i garantiunderhållet.



Alla ändringar och modifieringar i monteringen av varmvattenberedaren och det elektriska kretsloppet är förbjudna. Om sådana ändringar eller modifieringar konstateras under tillsyn är apparatens garanti ogiltig. Med ändringar och modifieringar avses varje fall där element som monterats av tillverkaren avlägsnas, tillbyggnad av ytterligare komponenter i varmvattenberedaren, byte av element med liknande element som inte är godkända av tillverkaren.

- Dessa instruktioner gäller även för varmvattenberedare som är utrustade med en värmeväxlare.
- Om strömledningen (på de modeller där sådan finns) är skadad, ska den bytas ut av en auktoriserad elinstallatör.
- Denna apparat är inte avsedd för att brukas av personer (inkl. barn) med minskade fysiska, sensuella och mentala förmågor, eller av personer, som saknar erfarenhet samt kompetens, endast i fall att de inte står under uppsikt eller inte är instrukturerade i samband med apparatens regelrätta bruk av en person, som är ansvarig för deras säkerhet.
- Man måste kontrollera, om barnen inte spelar med apparaten.

IV. BESKRIVNING OCH ARBETSPRINCIP

Apparaten består av ett skåp, fläns på undersidan (på varmvattenberedare som är avsedda för lodrät montering) eller på sidorna (på varmvattenberedare som är avsedda för vågrät montering), skyddande plastpanel

1. Skåpet består av en vattenbehållare i stål och ett hus (yttre skål) och däremellan en termisk isolering bestående av ekologiskt rent polyuretanskum med hög densitet, och två rör med gänga G ½" för tillförsel av kallt vatten (märkt med en blå ring) och avloppsrör för varmt vatten (märkt med en röd ring).

Den inre behållaren kan vara av två olika slag, beroende på modellen:

- Av stål som skyddas mot korrosion med en speciell glaskeramik beläggning
 - Av rostfritt stål
- Lodrätta varmvattenberedare kan vara utrustade med en inbyggd värmeväxlarenhet (förångarrör). Förångarrörets ingång och utgång sitter på sidorna och utgör rör med gänga G ¾".

2. Flänsen är utrustad med: elektrisk värmare och termostat.

Varmvattenberedaren med glaskeramik beläggning är utrustad med ett magnesiumskydd. Den elektriska varmvattenberedaren används för uppvärmning av vattnet i behållaren och styrs av termostaten, som automatiskt bibehåller inställd temperatur. Termostaten har en inbyggd säkerhetsanordning mot överhettning, som slår av strömmen när temperaturen för vattnet uppnår värden utanför det normala.

3. En för Sverige godkänd säkerhetsventil ska anslutas för att förebygga att apparaten töms helt, om tillförseln av kallt vatten avbryts. Ventilen ska dessutom skydda apparaten mot att trycket stiger mer än tillåtet under uppvärmningen.

 *Säkerhetsventilen kan inte säkra apparaten om vattentrycket från vattenledningen är högre än det som föreskrivs för apparaten.*

V. MONTERING OCH ANSLUTNING

 *Allt tekniskt och elektriskt monteringsarbete ska utföras av auktoriserad tekniker. Auktoriserade installatörer är en person som har behörighet enligt de gällande statliga föreskrifterna.*

1. Montering

Vi rekommenderar att montering av apparaten sker i närheten av platser där det används varmt vatten för att minska vattenförlust under transport. Om apparaten monteras i ett badrum, måste risken för kontakt med sprayvatten från duschmunstycket kunna uteslutas, alltså klassområde 3.

Apparaten sitter fast på väggen med hjälp av monteringsarmar, som sitter på enhetens skåp (om armarna inte sitter på skåpet, ska de sättas fast med medföljande bultar). Två hakar ska användas för upphängning av apparaten (min. \varnothing 10 mm) och ska sättas fast i väggen (ingår ej i monteringsatsen). Konstruktionen av monteringsarmen som är gjord för varmvattenberedare, är avsedd för lodrät montering, är universell och möjliggör ett avstånd mellan hakarna på 220 till 310 mm fig. 1a. För varmvattenberedare som är avsedda för vågrät montering, varierar avstånden mellan hakarna för de olika modellerna och visas i tabellen 1 och fig. 1c nedan. Fig.1b – för montage på golvet.

 *För att förebygga skada på användare och tredjepersoner i händelse av fel i systemet för tillförsel av varmt vatten, ska apparaten monteras i lokaler som är utrustade med vattenisolering i golvet VVS-avlopp. Placera under inga omständigheter föremål under apparaten som inte är vattentåliga. I fall där apparaten monteras i lokaler som inte är utrustade med vattenisolering i golvet, ska ett skyddsskär med ett VVS-avlopp placeras under apparaten.*

OBSERVERA: SKYDDSKÄR INGÅR EJ I SATSEN, OCH ANVÄNDAREN SKA SJÄLV VÄLJA KARET.

2. Varmvattenberedarens röranlutning

Varvid: 1- Ingångsrör; 2- säkerhetsventil; 3- reduceringsventil (i fall att trycket i vattenledningen överstiger 0,6 MPa); 4- avstängningskran; 5- en tratt för anknäring till vattenledningssystemet; 6- slang; 7- kran för tömning av varmvattenberedaren

Efter anslutningen av varmvattenberedaren till huvudvattenledningen ska de färgmarkeringar (ringar) som sitter fast på rören iakttas: blå för kallt (inkommande) vatten, rött för varmt (utgående) vatten. Montering av säkerhetsventil som levereras tillsammans med varmvattenberedaren är obligatorisk, (för Danmark ska en för Danmark godkänd säkerhetsventil väljas. Denna ingår ej i satsen/leveransen). Säkerhetsventilen ska monteras på tillförselröret för kallt vatten i enlighet med riktningspilen som sitter på skåpet och som anger riktningen för det inkommande vattnet. Inga extra spärrhakar får monteras mellan säkerhetsventilen och varmvattenberedaren.

Undantag: Om de lokala bestämmelserna kräver användning av en säkerhetsventil eller en annan enhet (enligt EN 1487 och EN 1489), kan denna köpas separat. För apparater där EN 1487 gäller, skall det maximala arbetstrycket vara 0,7 MPa. Andra säkerhetsventiler skall

kalibreras vid tryck 0,1 MPa under den markeringen som finns på skylten. I dessa fall skall inte säkerhetsventilen, som levererats med apparaten, användas.

 *Förekomst av andra/gamla säkerhetsventiler kan leda till störningar hos apparaten och bör avlägsnas.*

 *Det skall inte finnas någon annan avstängningsanordning mellan säkerhetsventilen (säkerhetsanordningen) och apparaten.*

 *Placering av säkerhetsventil på gånngen, som är längre än 10 mm, är inte tillåten, då detta kan skada ventilen och sätta apparaten i fara.*

 *Med varmt vatten beredaren som skall monteras vertikalt, säkerhetsventilet måste förbindas till den inkommande rörledningen som finns på en plastisks panel. Eftersom, när den är monterat den skall positioneras som bevisat i Figur 2.*

 *Säkerhetsventilen och rörsystemet till varmvattenberedaren måste skyddas mot frost. Dräneringsslangens fria sida måste alltid vara öppen mot atmosfären (inte ner dränt). Slangen bör också säkras mot frost.*

När du öppnar spärrhaken till rörnätets vattenförsörjning och öppnar spärrhaken på vattenblandningskranen för varmt vatten, fylls varmvattenberedaren med vatten. Efter påfyllningen av vatten ska det ske en konstant ström av vatten från vattenblandningskranen. Du kan nu stänga spärrhaken för varmt vatten.

I fall du ska tömma varmvattenberedaren, ska du först koppla från strömförsörjningen till varmvattenberedaren. Stäng av vattentillförseln till apparaten. Öppna varmvattenkranen på blandaren. Öppna kran 7 (bild 4a och 4b) för att tömma vattnet från beredaren. Om det inte har blivit installerad sådan i installationen, kan varmvattenberedaren tömmas, enligt nedan:

- vid modeller utrustade med säkerhetsventil med handtag – lyft i handtaget och vattnet kommer att rinna av genom ventilens utloppsöppning
- vid modeller utrustade med ventil utan handtag - varmvattenberedaren kan tömmas direkt från dess huvudintag, efter att ha blivit kopplad bort från vattenledningen.

Om flänsen avlägsnas är det normalt med ett utlopp av åtskilliga liter vatten, som samlats i vattenbehållaren.

 *Förhållningsregler ska följas för att förhindra skada vid utlopp av vatten under tömningen.*

Om trycket i vattenförsörjningsnätet överstiger det angivna värde som ges i punkt 1 ovan, då är det nödvändigt att installera en tryckreduceringsventil, annars riskerar man att varmvattenberedaren inte fungerar optimalt. Tillverkaren åtar sig inget ansvar för problem som uppstår på grund av felaktig installation och användning av apparaten.

3. Elektrisk anslutning av varmvattenberedaren.

 *Se till att apparaten är fylld med vatten innan du slår på nätspanningen.*

3.1. Modeller med elkabel med stickprov ansluts genom att stickproppen sätts i uttaget. Elektriskt avbrott av varmvattenberedaren sker genom att ta ut stickkontakten ur uttaget.



Elanslutningen måste vara korrekt ansluten till en separat krets försedd med säkring som dessutom är jordad.

Apparaten måste anslutas till en separat krets från den stationära elinstallationen, försedd med en säkring med märkström 16A (20A om effekten är >3700W).

Anslutningen skall vara permanent, utan stickpropp och uttag. Kretsen måste förses med en säkring och en inbyggd anordning som isolerar alla poler enligt villkoren för överspänning i kategori III.

Anslutningen av ledarna i nätsladden till apparaten skall utföras enligt följande:

- Ledaren med brun isolering skall kopplas till fasledaren (L)
- Ledaren med blå isolering skall kopplas till nolledaren (N)
- Ledaren med gul-grön isolering skall kopplas till jordledaren (⊕)

3.2. Vattenvärmare utan nätsladd

Apparaten måste anslutas till en separat krets från det fasta elnätet med en säkring med märkström 16A (20A om effekten är >3700W). Anslutningen sker med enkel kopparledare (entrådig)- 3x2,5 mm² för effekt 3000 W eller 3x4,0 mm² för effekt > 3700W.

I den elektriska kretsen för apparatens elkraftförsörjning måste inbyggas en anordning, vilken försäkrar avspänningen av alla poler, när man befinner sig under omständigheterna av överspänning kategori III. För att montera den elkraftförsörjande lektriska sladden till varmvattenberedaren, måste man ta av plastlocket (fig. 2 –a, b, c, d- enligt den köpta modellen).

Kopplingen av inmatningsledningarna måste överensstämma med markeringarna på knaparna, enligt följande:

- fasedrningen till anmärkning A eller A1 eller L eller L1.
- nolledningen till anmärkning N (B eller B1 eller N1)
- Man måste obligatoriskt anknyta skyddsledarna till skruvförbindelsen, betecknad med ⊕.

Efter att det är slut på monteringen, måste plastlocket fästas igen!



Observera: Innan man monterar luckan för termostaten på modeller med yttre temperaturreglering, ska handtaget demonteras genom att tryckas utåt tills det lossnar från plastluckan. Plastluckan monteras och därefter sätts handtaget på plats genom att trycka på det tills det klickar (fig. 2c).

Förklaring till fig. 3:

TS – termoavstängare, TR – termoregulator, S – strömbrytare (vid modeller med en sådan), R – upphettare, IL – signallampa, F – fläns, M, S. – lock, gjort av stål, AT – testanordning för anoden (vid modeller med en sådan), KL – klämma, AP – anodprotektor, E. C. – elektrisk kontrollmodul

VI. ROSTSKYDD MAGNESIUMANOD (TILL VARMVATTENBEREDARE MED VATTENBEHÅLLARE TÄCKT MED GLASKERAMISK BELÄGGNING)

Magnesiumanoden skyddar vattenbehållarens inre yta mot korrosion. Anodelementet utsätts för slitage och byts ut med jämna mellanrum. Med hänsyn till en långsiktig användning av varmvattenberedaren utan olyckor, rekommenderar tillverkaren regelbunden granskning av magnesiumanodens tillstånd, som ska utföras av en kvalificerad tekniker, och byte då det krävs. Detta kan utföras i samband med apparatens övriga tekniska underhåll. Vid byte, vänligen kontakta auktoriserad installatör!

VII. BRUKSANVISNING

1. Brytaren/kontakten.

För första ibruktageandet är det viktigt att försäkra sig om att strömmen är riktigt ansluten och att det finns vatten i varmvattenberedaren. Varmvattenberedarens igångsättning sker medelst en inbyggd anordning, beskriven i avsnitt 3.2 från punkt V eller genom stickproppens anknytning till kontakten (i fall att modellen är med sladd och stickpropp).

2. Varmvattenberedare med elektromekanisk kontrollering

fig. 2 varvid:

- (1) - Vattenavvisande tryckknapp för apparatens igångsättning (vid modeller med strömbrytare)
- (2) - Ljusindikation
- (3) - Handtag avsett för regulator (endast vid modeller med inställbar termostat)
- (4) - En tryckknapp för indikering på tillståndet vad det gäller magnesiumanodens protektor (endast vid modeller med en testanordning)
- (5) - Lysindikation/ lysdiod, som uppvisar anodprotektorens tillstånd samt arbete (endast vid modeller med en testanordning)

Vid modeller med en strömbrytare som är inbyggd i varmvattenberedaren, är det nödvändigt att koppla även denne.

Elektrisk strömbrytare med en tangent:

0 – avstängd;

I – påsatt;

När strömbrytaren är påsatt, lyser dess knapp (ytterliggare indikation att den är påsatt).

Kontrolllampan på panelen visar tillståndet/arbetsläget, i vilket apparaten befinner sig: lyser när vattnet värms up och släcks när vattentemperaturen når den som termostaten är inställd på.

Elektrisk strömbrytare med två tangent:

0 – avstängd;

I/II – påsatt;

Val av effektgrad på uppvärmningen:

Installerad effekt (markerad på apparatens skylt)	Påsatt tangent (I)	Påsatt tangent (II)	Båda nivåer påsatta
1600 W	800 W	800 W	1600 W
2000 W	800 W	1200 W	2000 W
2400 W	1200 W	1200 W	2400 W

Tangenten på den elektriska strömbrytaren lyser, när de är påsatta och apparaten är i uppvärmningsläge. De släcks när den inställda temperaturen nås och termostaten stängs av.

Kontrolllampan på panelen lyser, när ström matas in i apparaten från elnätet. Den lyser inte när ström inte matas in eller när det inbyggda temperaturskyddet (p. 4 vidare) har avstängts.

- Temperaturinställningar (för modeller med inställbar termostat) Med denna inställning går det att ange önskad temperatur med hjälp av kontrollpanelen. Om du vrider medurs sätter du ner den förinställda temperaturen och om du vrider moturs sätter du upp den. Den förinställda temperaturen är markerad med färg i mitten av panelen.
- Utöver temperaturinställningarna finns andra inställningar som är markerade med lägen för olika åtgärdsfunktioner fig.2b,2c.

❄ FROSTFRI-FUNKTION.

med denna inställning håller varmvattenberedaren en temperatur som förhindrar att vattnet fryser. Elanslutningen till apparaten måste vara kopplad samt att apparaten måste vara påslagen. Säkerhetsventilen och rörsystemet till apparaten måste säkras mot frost.

I fall att strömförsörjningen måste brytas av, finns det fara att vattnet i tanken fryser. Därför rekommenderas att vid långa uppehåll när utrustningen inte används (över en vecka), vattnet skall tömmas från tanken.

☀ SOMMAR-FUNKTION.

denna inställning är den mest optimala för sommarsäsongen och karakteriseras med lägre maximalt temperaturvärde för värming av vattnet och hittills befästar ekonomisk arbetsfunktion.

** VINTER-FUNKTION.

denna inställning är den mest optimala för vintersäsongen. Med denna funktion går det att höja temperaturen på vattnet i varmvattenberedaren och hittills befästar maximalt mängd av vatten med en bekväm temperatur.

ANTIBAKTERIE-FUNKTION.

Det rekommenderas att minst en gång om året apparaten skall sättas in denna funktion för en helt dag för att befästa bättre hygien av det använda vattnet. Använd detta läge i fall:

- idrifttagande av en ny apparat
- när apparaten har varit ur drift mer än en vecka
- vid kontroll med anodtestaren (se punkt 3 i samma paragraf)

Det är tillåtet att använda apparaten i detta läge kontinuerligt om man behöver mer varmvatten.

På fig. 2a anges riktningen för det vridbara handtaget vad det gäller de övriga modellerna med utvändigt inställbar termostat.

 **Viktigt:** På modeller som inte har någon kontrollknapp på termostaten ställs vattentemperaturen automatiskt in av tillverkaren (fig.2d).

3. Anod kontroll - (för modeller som har sånt).

Anodens testanordning är försedd med en tryckknapp 4 och lysindikation 5 bredvid den (fig. 2a, 2b).

Redskapet skötar identifikationen av dagens läge av magnesium anod och ger information om nödvändighet för att byta den. Där finns en knapp 4 med lysande indikation därpå.

Man kan kontrollera läget i vilket anodbeskyddaren befinner sig med att trycka på knappen 4 "TEST". När indikatorn lyser i GRÖN - det betyder att ANOD PROTEKTOR skyddar apparaten mot korrosion. När indikatorn lyser i RÖD - det betyder att ANOD PROTEKTOR är utslitnen och skall återställas.

 **VIKTIGT!:** Återställningen av ANOD PROTEKTOR skall göras av kvalificerade tekniker.

 Anodtestaren anger ett korrekt tillstånd till anodskyddet vid vattentemperaturer i enheten över 60°C. Innan man trycker på 4 (test), skall man dubbelkolla så att vattentemperaturen i enheten är rätt (d.v.s. att man inte tappat varmt vatten och fyllt på med kallt). Termostaten sätts på maximal temperatur.

4. Skydd mot temperaturen (gäller för alla modeller)

Apparaten är utrustad med särskild lätthet för beskyddning från övervärmning av vatten, som kopplas av från det elektriska nätet, när temperaturen blir för hög.

 Efter aktivering av denna enhet, kvitteras den inte av sig själv och apparaten kommer inte att fungera. Kontakta en behörig serviceverkstad för felsökning.

VIII. MODELLER SOM ÄR UTRUSTADE MED VÄRMEVÄXLARE (FÖRÅNGARRÖR)- FIG. 1D OCH TABELL 2

Dessa varmvattenberedare möjliggör energibesparing under vintersäsongen. Detta uppnås med den inbyggda värmväxlaren (förångarrör). Med hjälp av förångarröret kan varmvattenberedaren värma upp vatten utan att förbruka ström vid användning av lokal eller central vattenuppvärmning. Den maximala temperaturen på värmeledaren - 80° C.

På varmvattenberedare som är utrustade med en värmväxlare finns tre olika alternativ för att värma upp vatten:

1. Via ett elektriskt värmelement
2. Via en värmväxlare/förångarrör/
3. Kombinerad uppvärmning via förångarrör och elektriskt värmelement

Montering:

Utöver det monteringsområde som skildras ovan, är det, särskilt för de tre sistnämnda modellerna, nödvändigt att ansluta värmväxlaren till värmeinstallation. Anslutningen ska ske i överensstämmelse med den riktning som visas med pilarna i fig. 1d.

Vi rekommenderar att du monterar spårhakar på värmväxlarens in- och utgångspunkter. Genom att stoppa tillströmningen av varmvattenberedaren via den nedre (spårhaken) undgår du onödig cirkulation i varmvattenberedaren i driftsperioderna för det elektriska värmelementet.

Vid demontering av varmvattenberedare utrustade med värmväxlare ska båda spårhakar stängas.



Det är absolut nödvändigt att använda dielektriska glidlager för att ansluta värmväxlaren till kopparrör.



För att begränsa korrosionen, skall rör med begränsad gasdiffusion användas.

IX. PERIODISKT UNDERHÅLL

Under normal användning av varmvattenberedaren under påverkan av höga temperaturer, lossnar kalkavlagringar på ytan av värmelementet. Detta försvårar värmväxligen mellan värmelementet och vattnet. Värmelementets yttemperatur stiger i takt med detta / för kokande vatten/. Termostaten börjar slå till och från oftare. En „vileseadande“ aktivering av det termiska skyddet är möjlig. På grund av dessa fakta rekommenderar tillverkaren förebyggande underhåll av varmvattenberedaren vartannat år, som ska utföras av en auktoriserad installatör. Detta förebyggande underhåll ska innefatta rengöring och tillsyn av anodskyddet (för varmvattenberedare med glaskeramisk beläggning), som byts ut med en ny vid behov.

Rengör apparaten med fuktig trasa. Använd inte slipande eller andra rengöringsmedel som innehåller lösningsmedel. Undvik att hälla över vatten.

Tillverkaren är inte ansvarig för alla konsekvenser som uppstår som följd av att dessa anvisningar inte följs.



Miljövårdsanvisningar

De gamla elanläggningarna innehåller värdefulla material och därför ska de inte kastas bort tillsammans med vardagsavfallet. Vi ber Er att bidra genom Er aktiva insats i resursernas skydd och miljövärde och ge anläggningen i de organiserade inköpscenterna (om sådana finns)

Brangus pirkėju, TESI komanda norėtų pasveikinti jus įsigijus šį prietaisą. Tikimės, kad naujas prietaisas atneš daugiau komforto į jūsų namus. Ši naudojimo instrukcija paruošta siekiant supažindinti jus su produktu bei tinkamomis jo instaliavimo ir naudojimo sąlygomis. Šios instrukcijos taip pat skirtos ir kvalifikuotiems technikams, kurie atliks pirmąjį instaliavimą, ards ar remontuos prietaisą. Šių instrukcijų laikymasis yra naudotojo atsakomybė ir tai yra viena iš prietaisui suteikiamos garantijos sąlygų. Prašome atkreipti dėmesį, kad laikytis šios instrukcijos nurodymų visų pirma suinteresuotas pirkėjas, bet tuo pačiu tai yra viena iš garantijos sąlygų, nurodytų garantijos kortelėje, kad pirkėjas galėtų nemokamai naudotis garantiniu aptarnavimu. Gamintojas neatsako už įrenginio gedimus ir galimus nuostolius, kurie buvo padaryti eksploatuojant ir/arba montuojant įrenginį ne taip, kaip nurodyta instrukcijoje. Elektrinis šildytvas atitinka standarto EN 60335-1, EN 60335-2-21 reikalavimus.

I. PASKIRTIS

Prietaisas skirtas vandens pašildymui namuose, kur yra vamzdynai, kurių darbinis slėgis yra žemesnis nei 6 Bar (0,6 MPa). Jis yra skirtas eksploatuoti tik uždaroje ir apšildomose patalpose, kuriuose temperatūra nebūna žemesnė nei 4°C, negalima, kad nuolat veikytų lėtu režimu.

Įrenginys skirtas regionams, kur vandens kietumas yra iki 10 laipsnių dH. Jeigu įrenginys montuojamas regione, kur vanduo yra kietesnis, labai greitai gali susidaryti kalcio druskų nuosėdos, kurios sukelia būdingą triukšmą šildant ir greitą elektrinės dalies gedimą. Regionuose, kur vanduo yra kietesnis, rekomenduojama kasmet valyti įrenginį nuo kalcio druskų nuosėdų, taip pat naudoti šildytuvo galingumą iki 2 kW.

II. TECHNINIAI DUOMENYS

1. Nominalus tūris V, litrais - žiūrėkite duomenų lentelę ant prietaiso
2. Nominali įtampa - žiūrėkite duomenų lentelę ant prietaiso
3. Nominalus elektros sunaudojimas - žiūrėkite duomenų lentelę ant prietaiso
4. Nominalus slėgis - žiūrėkite duomenų lentelę ant prietaiso



Tai nėra vandentiekio tinklo slėgis. Tai susiję su įrenginiu ir saugumo standartų reikalavimais.

5. Vandens šildytuvo tipas - uždaro tipo akumuliacinis vandens šildytvas su termine izoliacija
6. Vidinė danga - modeliams: GC - stiklo keramika, SS - nerūdijantis plienas; EV - emalis.
7. Vandens temperatūra išjungus termostatą: nuo 60°C iki 75°C.



Modeliams su išorėje reguliuojamu termostatu nurodytas temperatūrų diapazonas galioja tais atvejais, kai termostatas nustatytas iki maksimalios vandens pašildymo temperatūros (žr. žemiau).

III. SVARBIOS TAISYKLĖS

- Vandens šildytvas turi būti tvirtinamas tik patalpose, kurios yra pakankamai atsparios ugniai.
- Nejunkite vandens šildytuvo, kol neįsitikinsite, kad jis pripildytas vandens.
- Vandens šildytuvo prijungimo prie vandentiekio sistemos bei elektros darbus turi atlikti tik tinkamą kvalifikaciją turintis asmuo. Kvalifikuotas specialistas – tai asmuo, turintis atitinkamą kompetenciją pagal tam tikros valstybės norminius aktus.
- Jungiant vandens šildytuvą prie elektros grandinės, reikia itin atidžiai prijungti ir apsauginį laidą.

- Esant tikimybei, kad patalpos temperatūra nukris iki 0 °C, boileris turi būti išleistas (vadovaujantis procedūra iš str. V t. 2 „Boilerio pajungimas prie vandentiekio tinklo“). Modeliuose, kuriuose yra nustatymo galimybė gali būti naudojamas režimas prieš užšalimą (kuris veikia tik kai elektra tiekiamą įrenginį ir įrenginys jungtas), jeigu laikomasi VII skyriaus sąlygų (nustatymas ir temperatūra).
- Eksploatacijos metu – (vandens šildymo režimas) – yra normalu, jei vanduo laša ant apsauginio vožtuvo išleidimo angos. Jis turi būti paliktas atviras. ит към атмосферата. Reikia imtis priemonių nuleisti arba surinkti išbėgusį vandens kiekį, siekiant išvengti nuostolių, taip pat reikia laikytis V skyriaus 2 p. reikalavimų. Vožtuvas ir su juo susiję elementai turi būti apsaugoti nuo užšalimo.
- Įrenginio šildymo metu gali pasigirsti švilpiantis garsas (vandens užkaitimas). Tai yra normalu ir nerodo pažeidimų. Triukšmas laikui bėgant stiprėja, priežastis – kalcio druskų nuosėdų susidarymas. Kad triukšmas būtų pašalintas, reikia išvalyti įrenginį. Ši paslauga neįtraukta į garantinį aptarnavimą.
- Kad užtikrintumėte saugų vandens šildytuvo naudojimą, apsauginis grįžtamasis vožtuvas turi būti reguliariai valomas ir tikrinamas, kad tinkamai veikėtų. Vožtuvas neturi būti užsikimšęs. Jei vanduo jūsų regione yra su daug kalkių, reguliariai reikia valyti vožtuvą susikaupusias kalkes. Šios paslaugos garantinio aptarnavimo centrai nesuteikia.



Bet kokie vandens šildytuvo konstrukcijos ar elektros grandinės modifikavimai ar keitimai yra griežtai draudžiami. Jei prietaiso patikrinimo metu nustatoma, kad jam atlikti kokie nors pakeitimai, prietaisui suteikiama garantija nebegalios. Modifikavimas ir pakeitimas reikšia, kad niumti tam tikri prietaiso elementai, kuriuos į prietaisą įmontavo gamintojas, jei pridėti kokie nors papildomi elementai, jei kokios nors dalys pakeisto kitomis, gamintojo nerekomenduotomis dalimis.

- Šios instrukcijos taip pat galioja ir vandens šildytuvams su šilumokaičiais.
- Jei maitinimo laidas (jei šildytvas jį turi) yra pažeidžiamas, jį pakeisti turi techninio aptarnavimo centras arba atitinkamą kvalifikaciją turintis asmuo, kad būtų išvengta rizikos.

IV. APRAŠYMAS IR VEIKIMO PRINCIPAS

Prietaisą sudaro korpusas, flanšas apatinėje prietaiso dalyje (vandens šildytuvams, kurie skirti vertikaliai montavimui) arba šone (vandens šildytuvams, kurie skirti horizontaliam montavimui), apsauginio plastikinio skydelio ir apsauginio grįžtamojo vožtuvo.

1. Korpusas sudarytas iš plieninio rezervuaro (vandens talpos) ir gaubto (išorinis gaubtas) su termoizoliacija tarp jų, pagaminta iš ekologiškai švarios didelio tankio poliuretano putos, taip pat dviejų vamzdžių su sriegiu G ½“ šalto vandens padavimui (pažymėtas mėlynu žiedu) ir karšto vandens išleidimui (pažymėtas raudonu žiedu). Vidinė talpa/rezervuaras gali būti dviejų rūšių, priklausomai nuo modelio:
 - Pagamintas iš plieno, apsaugotu nuo korozijos specialia stiklo keramikos danga.
 - Pagamintas iš nerūdijančio plieno.
 Vertikalūs vandens šildytuvai gali būti su įmontuotu šilumokaičiu. Šilumokaičiu įreigis ir išiegos angos yra šonuose ir tinka vamzdžiams su sriegiu G ¾“.
2. Flanšas yra su elektriniu šildytuvu ir termostatu. Vandens šildytuvai su stiklo keramine danga turi magnio apsauginį įrenginį /saugiklį. Elektrinis šildytvas naudojamas vandens šildymui rezervuare ir yra valdomas termostato, kuris automatiškai palaiko nustatytą temperatūrą. Termostatas yra su apsauginiu saugikliu nuo perkaitimo, kuris išjungia šildytuvą, kai temperatūra pasidaro per didelė.

3. Apsauginis grįžtamasis vožtuvas apsaugo nuo to, kad prietaisas visai neištuštėtų tuo atveju, jei netikėtai nutraukiamas šalto vandens padavimas. Vožtuvas apsaugo prietaisą nuo slėgio padidėjimo iki aukštesnio lygio nei leistinas kaitinimo metu (slėgis didėja didėjant temperatūrai), išleidamas slėgio perteklių per išleidimo angą.



Apsauginis grįžtamasis vožtuvas negali apsaugoti prietaiso, jei vandentiekio slėgis viršija leistiną slėgį, nurodytą ant prietaiso.

V. MONTAVIMAS IR ĮJUNGIMAS



Visus techninius ir elektros montavimo darbus turi atlikti kvalifikuoti specialistai. Kvalifikuotas specialistas – tai asmuo, turintis atitinkamą kompetenciją pagal tam tikros valstybės norminius aktus.

1. Montavimas

Rekomenduojame prietaisą montuoti netoli tų vietų, kur reikalinga naudoti karštą vandenį, kad būtų sumažintas karščio praradimas perdavimo metu. Jei prietaisas montuojamas vonioje, pasirinkta jo montavimo vieta turi būti tokia, kur ant prietaiso nebus purškiamas vanduo iš dušo ar vonios.

Prietaisas tvirtinamas ant sienos tvirtinimo kronšteinų, esančių ant prietaiso korpuso, pagalba (jei kronšteinų nėra ant prietaiso korpuso, tuomet juos reikia pritvirtinti ant korpuso pridedamais varžtais). Prietaisas pakabinamas ant dviejų kablų (min. \varnothing 10 mm), kurie turi būti tvirtai pritvirtinti prie sienos (kablai į tvirtinimo rinkinį nepridedami). Tvirtinimo kronšteinų konstrukcija, skirta vertikaliai tvirtinamiems vandens šildytuvams, yra universali ir galimas atstumas tarp kablų yra nuo 220 iki 310 mm (žr. Pav. 1a). Vandens šildytuvų, kurie skirti tvirtinti horizontaliai, kablų atstumai yra įvairūs, priklausomai nuo modelių, ir nurodyti 1 lentelė iki 1c paveikslėlio. Ant žemės montuojamiems vandens šildytuvams 1 lentelė iki 1b paveikslėlio.



Kad išvengtumėte susižeidimo ir trečiųjų asmenų sužeidimo karšto vandens padavimo sistemos gedimo atveju, prietaisas turi būti montuojamas patalpose su grindine hidroizoliacija ir kanalizacijos drenažu. Jokiomis aplinkybėmis nedėkite po prietaisu jokių objektų, kurie nėra atsparūs drėgmei. Jei prietaisą montuojate patalpose be grindinės hidroizoliacijos, tuomet po šildytuvu būtina pastatyti apsauginę vonelę su kanalizaciniu drenažu.

PASTABA: KOMPLEKTE NĖRA APSAUGINĖS VONELĖS, TAIGI JĄ NAUDOJOTAS TURI ĮSIGYTI ATSKIRAI.

2. Vandens šildytuvo vamzdžių sujungimai

4a pav. - vertikaliai, 4b ir horizontaliam montavimui.

4c pav. - montavimui ant grindų.

1 - įėjimo vamzdis; 2 - apsauginis vožtuvas; 3 - redukcinis ventilis (kai spaudimas vandentiekyje viršija 0,6 MPa); 4 - stabdymo vožtuvas; 5 - piltuvėlis prijungtas prie kanalizacijos; 6 - žarna; 7 - Boileroio išleidimo kranas

Jungdami vandens šildytuvą prie vandentiekio, laikykitės ant vamzdžių esančių spalvotų žymų: mėlyna - šaltam (ateinančiam) vandeniui, raudona - šiltam (išeinančiam) vandeniui.

Privalu sumontuoti pridedamą apsauginį grįžtamąjį vožtuvą. Jis turi būti montuojamas ant šalto vandens padavimo vamzdžio, laikantis ant jo korpuso esančios rodyklės, rodančios ateinančio vandens kryptį. Papildomų čiaupų tarp apsauginio vožtuvo ir vandens šildytuvo montuoti nereikia.

Išimtis: jeigu vietos įstatymų normos reikalauja naudoti kitą apsauginį vožtuvą arba įrenginį (atitinkanti EN 1487 arba EN 1489), jį reikia įsigyti papildomai. Įrenginiam, atitinkantiems EN 1487, maksimalus leistinas

darbinis slėgis turi būti 0,7 MPa. Kitiems apsauginiams vožtuvams, kurių slėgis yra kalibruojamas, turi būti 0,1 MPa pažymėta įrenginio lentelėje. Tokiais atvejais atbulinis apsauginis vožtuvas, atsiūstas su įrenginiu, neturi būti naudojamas.



Kitų (senų) vožtuvų buvimas gali tapti prietaiso sugedimo priežastimi, taigi senus vožtuvus būtina išimti.



Negali būti naudojama jokia kita uždarojamoji amatūra tarp apsauginio vožtuvo (apsauginio įrengimo) ir įrenginio.



Draudžiama prijungti apsauginį grįžtamąjį vožtuvą prie ilgesnių nei 10mm sriegių, kadangi tokiu atveju vožtuvas gali būti sugadintas ir kelti pavojų prietaisui.



Montuojant vertikalus vandens šildytuvą apsauginis vožtuvas turi būti įjungiamas prieš įeinančio vamzdžio nuimant plastikinį dangtelį. Sumontuotas prietaisas turi būti tokioje padėtyje kaip parodyta 2 paveikslėlyje.



Apsauginis vožtuvas ir vamzdis nuo jo iki šildytuvo turi būti apsaugoti nuo užšalimo. Drenuojant su žarna, jos laisvas galas turi būti visada atviras (neturi būti vandenyje). Žarna taip pat turi būti apsaugota nuo užšalimo.

Norint pripildyti vandens šildytuvą reikia atsukti vandentiekio šalto vandens padavimo kraną bei karšto vandens maišytuvo kraną. Po to, kai vandens rezervuaras pripildomas, iš vandens maišytuvo turi pradėti bėgti nuolatinis vandens srovė. Dabar galima užsukti karšto vandens kraną.

Jei norite ištuštinti vandens šildytuvą, pirmiausia išjunkite jį iš elektros lizdo. Sustabdykite vandens padavimą į prietaisą. Atsukite maišytuvo šilto vandens kraną. Atsukite 7 kraną (brėž. 4a ir 4b), kad iš boilerio ištekėtų vanduo. Jei instaliacijoje tokio nėra, boileris gali būti išleistas sekančiu būdu:

- modelis komplektuotas su apsauginiu ventiliu su rankenėle - pakelkite rankenėlę ir vanduo ištekės per ventilio drenažo angą
- modelis komplektuotas su ventiliu be rankenėlės – boileris gali būti išleistas tiesiog iš vandentiekio vamzdžio, kai prieš tai bus atjungtas nuo vandentiekio.

Iššėmus flanšą, gali išbėgti keletas litrų vandens, kuris gali būti likęs rezervuare. Tai normalu. Reikia



Reikia imtis priemonių, kad išleidžiant vandenį, jis nepakenktų greta esantiems daiktams.

Jeigu slėgis vandentiekio tinkle viršija nurodytą į skyriuje, būtina įmontuoti slėgio mažinimo vožtuvą, kitaip šildytuvams nebus eksploatuojamas taisyklingai. Gamintojas neprisiima atsakomybės dėl jokių problemų, kurios kyla netinkamai prietaisą naudojant.

3. Vandens šildytuvo prijungimas prie elektros.



Prieš jungdami prietaisą į elektros lizdą, įsitikinkite, kad jis pripildytas vandens.

3.1. Modeliai su maitinimo laidu ir kištuku, įjungiami į elektros lizdą kištuku. Išjungiami - ištraukiant kištuką iš elektros lizdo.



Kontaktas turi būti taisyklingai prijungtas prie atskiros elektros grandinės su saugikliu. Jis turi būti žemintas.

3.2. Vandens šildytuvų komplekte yra maitinimo laidas be kištuko įrenginys turi būti pajungtas prie elektros instaliacijos atskiros elektrosrovės grandies, turi būti įrengtas saugiklis su nominalia srove 16A (20A, kai galingumas > 3700W). Sujungimas turi būti nuolatinis – be sujungimo kištuku. Srovės grandis turi turėti saugiklį ir įmontuotą įrengimą, kuris užtikrina visų polių atsijungimą III kategorijos aukštos įtampos sąlygomis.

Įrenginio maitinimo laidas turi būti pajungtas tokiu būdu:

- Laidas su ruda izoliacija – prie elektros instaliacijos fazinio laidininko (L)
- Laidas su mėlyna izoliacija – prie elektros instaliacijos neutraliojo laidininko (N)
- Laidas su geltonai žalia izoliacija – prie elektros instaliacijos apsauginio laidininko (⊕)

3.3. Vandens šildytuvai be maitinimo laido

Įrenginys turi būti prijungtas prie stacionarinės elektros instaliacijos atskiros srovės grandinės, turi būti įrengtas saugiklis su nominalia srove 16A (20A, kai galingumas > 3700W). Prijungimas vykdomas variniais vieno laido (kietais) laidininkais – laidas 3x2,5 mm², bendras galingumas 3000W (laidas 3x4,0 mm², galingumas > 3700W). Elektros grandinė, aprūpinanti elektra prietaisą, turi būti su įmontuotu įtaisais, atskiriančiu visus gnybtų polių per aukštos III kategorijos įtampos sąlygomis.

Norint atvesti elektrą į šildytuvą, reikia nuimti plastikinį gaubtą (pav.2 - a, b, c, d) priklausomai nuo įsigyto modelio).

Pievienojotes galia laidai turėtų imtis atblstoti ženklavimo terminalų, kaip parodyta sub:

- fazės - pažymėti, A arba A1, arba L, arba L1.
 - Neutralus - su nuoroda N (B arba B1, arba N1).
 - Apsauginis jungiamas į įsriegiamą jungtį, pažymėta simboliu ⊕.
- Po to, kai laidai sujungiami, uždėkite plastikinį gaubtą atgal į jo vietą.



Pastaba: jei modelis yra su išorės reguliuojamu termostatu (nurodyta pav. 2c), prieš montuodami gaubtą nuimkite rankeną, paspausdami ją iš vidinės pusės, kol ji atsiskirs nuo plastikinio gaubto. Kai vėl uždėsite gaubtą, įstatykite atgal ir rankeną, spausdami ją, kol užsifiksuos savo vietoje.

Paaikšninimai pav. 3:

TS - šilumos jungiklis; TR - termoregulatorius; S - jungiklis (modeliuose, kur jis yra); R - šildytuvai; IL - indikacinė lemputė; F - flanšas (jungė); M.S. - metalinis dangtelis; AT - anodinis testeris (jei toks yra); KL - lempos lizdas; AP - anodinis saugiklis;

VI. NUO RŪDŽIŲ APSAUGANTIS MAGNIO ANODAS (VANDENS ŠILDYTUVUOSE, KURIŲ REZERVUARAI PADENGTI STIKLO KERAMIKOS DANGA)

Magnio anodas apsaugo vandens rezervuarų vidinį paviršių nuo korozijos.

Anodo naudojimo laikas yra iki penkių metų. Anodas yra susidėvintis elementas, kurį laikas nuo laiko reikia pakeisti.

Jei norite ilgai ir saugiai šildytuvą naudoti, reguliariai tikrinkite magnio anodo būklę - geriausia, kad tai darytų kvalifikuotas technikas, ir keiskite anodą, kai tik reikia. Tai galima atlikti prevencinio prietaiso techninio patikrinimo metu.

Dėl anodo pakeitimo teiraukitės techninės priežiūros centruose.

VII. NAUDOJIMAS.

1. Įjungimas.

Prieš pirmą kartą prietaisą įjungdami, įsitinkinkite, kad jis yra tinkamai prijungtas prie elektros ir pripildytas vandens.

Šildytuvą įjungiamas į sistemą įmontuotu jungikliu, kurio veikimas aprašytas V dalies 3.2 punkte, arba įjungiant maitinimo laido kištuką į kontaktą (jeigu modelyje yra laidas su kištuku).

2. Elektromechaniniu būdu valdomi šildytuvai

pav. 2:

1 - Drėgmei atsparus mygtukas prietaisui įjungti (modeliuose u jungikliu).

2 - Indikacinė lemputė, rodanti darbinį režimą.

3 - Reguliavimo svirtelė (tik modeliuose su reguliuojamu termostatu).

4 - Mygtukas, žymintis magnio anodo būseną (tik modeliuose su testeriu).

5 - Indikacinė lemputė, žyminti anodo saugiklio būseną (tik modeliuose su testeriu).

Patents viduje šildytuvai įrengti, turi būti prijungti prie jungiklio nepiecešams šviesos indikacija.

Elektros jungiklis su vienu mygtuku:

0 – išjungti pozicija;

I – užrakintoje padėtyje;

Kai jungiklis įjungtas, dega jo mygtukas.

Ant skydelio esanti kontrolinė lemputė parodo esamą prietaiso būseną/režimą:/ vandeniu šylant, lemputė dega; pasiekus reikiamą vandens temperatūrą, lemputė užgesta.

Elektros jungiklis su dviem mygtukais:

0 – išjungti pozicija;

I; II – pasuko pozicija;

Pasirinkta įtampos vienetas:

Nominali galia (pažymėtas ant etiketės)	Cjungtas rankenėlė (I)	Cjungtas rankenėlė (II)	Cjungtas rankenėlė I+II
1600 W	800 W	800 W	1600 W
2000 W	800 W	1200 W	2000 W
2400 W	1200 W	1200 W	2400 W

Identifikavimo mygtukas mygtukas šviečia kai įjungtas jos padalinio ir darbo režimas uždiod. Ji išsina temperatūra ir nukirto pagal termostatas.

Kontrolinė lemputė mirksi, kai agregatas yra šeriami galia iš tinklo. Ji šviečia, kai srovė yra nepateikta arba jei ji yra sumontuota nostradaažusi dabartinės temperatūros apsauga. (žr. p. 4 skirsnius toliau)

- Temperatūros nustatymas (modeliams su reguliuojamu termostatu):

Šis nustatymas įgalina jus nustatyti norimą temperatūrą, naudojant rankenėlės valdymo skydelyje.

- Veikimo režimo pasirinkimas (modeliuose, pavaizduotuose pav. 2b arba 2c): Yra 4 padėty, nurodančios skirtingus prietaiso darbinis režimus:

☀️ NUO UŽŠALIMO APSAUGANTIS REŽIMAS.

Pasirinkus šį nustatymą, prietaisas palaiko temperatūrą, kuri neleidžia rezervuare esančiam vandeniu užšalti. Įrenginio elektros maitinimas turi būti įjungtas, ir įrenginys turi būti įjungtas. Apsauginis vožtuvas ir vamzdis nuo jo prie įrenginio būtina turi būti apsaugoti nuo užšalimo.

Jeigu dėl kažkokios priežasties elektros tiekimas turi būti nutrauktas, kyla pavojus, kad vanduo rezervuare užšals. Dėl to rekomenduojame, jeigu ilgą laiką nesate namie (daugiau nei savaitę), išpilti vandenį iš įrenginio.

☀️ VASAROS REŽIMAS.

Šis nustatymas tinka vasaros sezonui. Tuomet vandens pašildymui reikalinga žemesnė temperatūra, kai prietaisas veikia ekonominiu taupymo režimu.

❄️ ŽIEMOS REŽIMAS.

Šis nustatymas tinka žiemos sezonui, kai vanduo šildytuve turi turėti aukštesnę temperatūrą. Maksimalus vandens kiekis pašildomas iki reikiamos temperatūros.

ANTIBAKTERINIS REŽIMAS.

Šį režimą prietaise rekomenduojama nustatyti kartą per mėnesį 1 dieną, kad naudojamas karštas vanduo būtų higieniškas. Naudokite šį režimą:

- ki paleidžiate naują įrenginį,
- jeigu įrenginys neveikė daugiau nei vieną savaitę
- tikrindami anodiniu testeriu (žr. šio skyriaus 3 p.)

Galima, kad įrenginys nuolat veiktu šiuo režimu, jeigu jums reikia daugiau šilto vandens.

2a paveikslėlyje pavaizduota visų kitų modelių su vidiniu reguliuojamu termostatu rankenėlės sukimosi kryptis.



DĖMESIO: modeliai, kurie neturi termostato valdymo rankenėlių, turi automatiškai gamintojo nustatytą vandens temperatūrą (pav. 2d).

3. Anodinis testeris - (modeliuose su įmontuotu testeriu).

Šis prietaisas nurodo esamą magnio anodo būseną ir signalizuoja, kai jį reikia pakeisti. Anodiniame testeryje yra mygtukas (4) ir indikacinė lemputė (5) šalia mygtuko (pav. 2a, 2b).

Jeigu norite patikrinti anodo saugiklio būseną, paspauskite mygtuką (4). Kai šalia mygtuko esanti indikacinė lemputė mirgės ŽALIA spalva, tai reikš, kad ANODO SAUGIKLIS veikia normaliai ir užtikrina prietaiso apsaugą nuo korozijos. Jeigu indikacinė lemputė mirga RAUDONA spalva, tai reiškia, kad ANODO SAUGIKLIS yra susidėvėjęs ir jį būtina pakeisti.



DĖMESIO: anodo saugiklio keitimo darbus turi atlikti tik kvalifikuotas specialistas.



Anodinis testeris teisingai nurodo anodų protektoriaus būklę esant vandens temperatūrai įrenginyje virš 60°C. Todėl prieš paspausdami mygtuką 4 (TEST), įsitinkite, kad vanduo įrenginyje yra sušilęs ir prieš tai nėra išpiltas vandens kiekis ir neipiltas šaltas vanduo. Termostate turi būti nustatyta maksimali temperatūra.

4. Apsauga priklausomai nuo temperatūros (visiems modeliams)

Šildytuve yra įmontuotas specialus prietaisas (šilumos grandinės pertraukiklis), kuris užtikrina apsaugą nuo vandens perkaitimo.



Po aktyvavimo įrenginys neatsistato ir neveikia. Kreipkitės į autorizuotą servisą, kad problema būtų pašalinta.

VIII. MODELIAI SU VAMZDINIAIS ŠILUMOKAIČIAIS (PAV. 1D, LENTELĖ 2)

Šie modeliai įgalina taupyti energiją šildymo sezono metu. Tai pasiekama dėka įmontuoto šilumokaičio. Jo pagalba vandens šildytuvai gali šildyti vandenį nenaudodami elektros energijos, o naudodami vietinį ar centrinį vandens šildymą.

Vandens šildytuvai su šilumokaičiu siūlo tris vandens šildymo galimybes:

1. Per elektrinį kaitinimo elementą
2. Per šilumokaitį
3. Kombinuotą šildymą - per šilumokaitį je elektrinį kaitinimo elementą

Montavimas:

Priedo prie aukščiau parašyto montavimo būdo, ypač paskutiniams modeliams, reikia prijungti šilumokaitį prie šildymo instaliacijos/ sistemos. Sujungimai turi būti atliekami laikantis 1d paveiksle rodyklėmis nurodytos krypties.

Rekomenduojame kranus/užsikimo ventilius montuoti šilumokaičio įėjimo ir išėjimo taškuose. Apatinio ventilio/krano pagalba sustabdę srautą termofore, išvengsite bereikalingos termoforo cirkuliacijos, kai naudojamas tik elektrinis kaitinimo elementas.

Norėdami ardyti vandens šildytuvą su šilumokaičiu, turite būtina užsukti abu kranus.



Būtina naudoti dielektrines tarpines jungiant šilumokaitį su variniais vamzdžiais.



Siekiant išvengti korozijos susidarymo, montavimo metu turi būti naudojami vamzdžiai su ribota dujų difuzija.

IX. PERIODINĖ PRIEŽIŪRA

Normaliai šildytuvą naudojant, aukštos temperatūros poveikiu ant kaitinimo elemento susiformuoja kalkių nuosėdos. Tai silpnina vandens pasikeitimą tarp kaitinimo elemento ir vandens. Kaitinimo elemento paviršiaus temperatūra vis labiau didėja. Termoregulatorius vis dažniau įsijungia ir išsijungia. Taip pat gali nutikti taip, jog klaidingai bus aktyvuotas šiluminis saugiklis. Dėl visų išvardintų priežasčių gamintojas rekomenduoja reguliariai šildytuvą prižiūrėti: kas du metai šildytuvą patikrinti turėtų įgalioto techninės priežiūros centro darbuotojai. Reguliari priežiūra reiškia, kad reikia reguliariai valyti ir tikrinti anodo saugiklį (vandens šildytuvams su stiklo keramine dangą) ir pakeisti anodą, jei reikia.

Įrenginio valymui naudokite drėgną šluostę. Nenaudokite ambažyviųjų priemonių arba valiklių, kurių sudėtyje yra tirpiklių. Nepilkite vandens ant įrenginio.

GAMINTOJAS NEPRIŠIIMA ATSAKOMYBĖS DĖL JOKIOS ŽALOS, KYLANČIOS DĖL INSTRUKCIJŲ NESILAIKYMO.



Nurodymai apie apsaugą

Senai elektriniai įrenginiai turi vertingas medžiagas delto ne reikia mesti jie sąšlavos! Prašom apie aktyvią pagalbą inašas aplinkosoje ir gamtosoje ištekeliaose apsaugoje ir ištekliaose įrengimą organizuotus išpirtus punktus.

Lugupeetud klient!

TESY tiim õnnitleb Teid õnnestunud ostu puhul. Loodame, et Teie uus seade muudab Teie kodu mugavamaks.

Käesoleva tehnilise kirjelduse ja kasutusjuhendi eesmärk on tutvustada Teid kõnealuse tootega ning selle õige paigaldamise ja kasutamise kohta. Need juhised on mõeldud ka kasutamiseks kvalifitseeritud hooldustehnikutele, kes teostavad esialgse paigalduse ning võtavad seadme rikke puhul selle lahti ja parandavad ära. Käesolevas juhendis sisalduvate juhiste ja soovitude järgimine on ostja huvides ning kujutab endast ühte garantiitingimust, mis on esitatud garantiikaardil.

Palun arvestage sellega, et käesoleva juhendi instruksioone kinnipidamine on eelkõige ostja huvi pärast, kuid koos sellega on ka see üks garantiikaardil antud garantiitingimustest, selleks, et ostja võiks tasuta garantiiteenindust kasutada. Tootja ei vastuta seadise vigastuste ja võimalike kahju eest, mis on tekitatud kasutamise ja/või paigaldamise tulemusena, mis ei vasta selle juhendi instruksioonidele ja juhiste.

Elektriboiler vastab normide EN 60335-1 ja EN 60335-2-21 nõudmistele.

I. ETTEHÄTUD KASUTUSALA

Seade on ette nähtud kuumale vee tootmiseks kodus majapidamises, mis on varustatud veetorustikuga, milles olev surve ei tõuse üle 6 bar (0,6 MPa).

Seadis on mõeldud kasutamiseks ainult kaetud ruumides, kus temperatuur ei lange alla 4°C ning ei ole mõeldud pidevas kestvas režiimis töötada.

Seadis on mõeldud töötada piirkondades, kus vee kõvadus on kuni 10°dH. Juhul kui paigaldatakse kõvema vee piirkonda, on võimalik väga kiire paekivi sadestuste kogunemine, mis tekitab tüüpilist müra soojendamisel ning kiire elektrisavigastus. Kõvema vee piirkondade jaoks soovitatakse seadise iga aasta paekivi sadestustest ära puhastada ja kuni 2 kW kütja võimsusega kasutada.

II. TEHNILISED ANDMED

1. Nimimaht, liitrit - vt seadme andmesilti.
2. Nimipingeline, volti - vt seadme andmesilti.
3. Tarbitav nimivõimsus - vt seadme andmesilti.
4. Nimirõhk - vt seadme andmesilti.



See ei ole veetorustiku rõhk. See on saadeti peale märgitud rõhk ja on seotud turvalisuse standardide nõuetega.

5. Boileri tüüp - suletud tüüpi soojusakumulatsiooniga boiler, soojusisolatsiooniga.
6. Sisepinna kate - mudelitele GC-klaskeraamika; SS-roostevara teras; EV - email
7. Vee temperatuur pärast termostaadi väljalülitumist: 65°C kuni 75°C.



Reguleeritava termostaadiga mudelite puhul vastab temperatuuri reguleerimispiirkond olukorrale, kui termostaat on seadistatud maksimaalse veetemperatuurile (vt allpool).

III. TÄHTSAD JUHISED

- Boileri asukoht peab olema vähemalt tavalise tuleohutuskindlusega ruumides.
- Enne küttekeha sisselülitamist veenduge alati, et boiler on täidetud veega.
- Boileri ühendamine veetorustiku ja elektrivõrguga toimivad teostada ainult pädevad sanitaartehnikud ja elektrikud. Kvalifitseeritud tehnik on isik, kel on vastavad kompetentsused vastavalt vastava riigi normatiivsele süsteemile.
- Boileri ühendamine elektrivõrku pöörake tähelepanu käitsesaanduse õigele ühendamisele.

- Kui on olemas võimalus temperatuuri langemiseks alla 0°C, tuleb boiler täielikult tühjendada, tõstes üles kaitse- ja tagasiööglipklapi hoova(vt osas IV jaotises 2, „Boileri toruühendused“ kirjeldatud protseduuri). Häälestuse võimaluse mudelite juhul võib külmetamise vastu režiimi (mis töötab ainult saadeti seale antud elektripingeline juhul) kasutada, kasjuures tuleb paragrahvis VII nimetatud tingimusi täita (temperatuuri häälestumine).
- Vee soojendamise režiimi kasutamisel on normaalne, et vett kaitseklapi dreenaži avast tilkuda. See tuleb avatud atmosfääri suunda jäetud lasta. Kõik abinõud joostud koguse äraviimiseks või kogumiseks võtta kahjude vältimiseks ning tuleb paragrahvi V punktis 2 nimetatud nõudeid mitte rikkuda. Klapp ja sellega seotud elemendid peavad külmetamise eest kaitsud olema.
- Seadise soojendamise ajal on võimalik seadisest vihin tulla (keetmisvesi). See on normaalne ja ei näita vigastust. Aja jooksul võib mooduda vihin ja selle tulemusena on paekivi kogunemine. Müra kõrvaldamiseks on vaja seadise ära puhastada. See teenus ei sisaldu garantiiteeninduses.
- Tagamaks boileri korralikku toimimist tuleb kaitse- ja tagasiööglipklapi perioodiliselt üle vaadata ja puhastada. Ventiiil ei tohi olla ummistunud ning väga kareda vee puhul tuleb seda reeglipäraselt puhastada kogunenud katlakivis. See teenus ei kuulu garantiiajal teostatava korralise hoolduse alla.



Keelatud on mis tahes muudatuste tegemine boileri konstruktsioonis ja elektriskeemis. Kui selliseid muudatusi on tehtud garantiiaja kestel, kaotab garantii otsekohe kehtivuse. Muudatused tähendavad mis tahes tootja poolt monteeritud elementide eemaldamist, lisaseadmete ühendamist boileri külge ja elementide vahetamist sama funktsiooniga muude elementide vastu, millel puudub tootja heakskiit.

- Need juhised kehtivad ka soojusvahetiga varustatud boilerite kohta.
- Kui seadme toitejuhe on kahjustatud (kui selline on olemas), peab ohu vältimiseks selle välja vahetama seadme tootja, hoolduskeskus või vastava pädevusega isik.
- Käesolev seade ei ole ette nähtud kasutamiseks lastele ega isikutele, kellel on füüsilised, sensoorsed või vaimsed puuded või kel puudub kogemus ja vajalikud teadmised, kui nad ei tegutse järelevalve all või nende ohutuse eest vastutav isik ei teavita neid adekvaatselt käesoleva seadme kasutamise eeskirjadest.
- Tuleb jälgida, et lapsed käesoleva seadmega ei mängiks.

IV. KIRJELDUS JA TÖÖPÕHIMÖTE

Seade koosneb korpuselt ja põhjäärrikust (vertikaalseks paigaldamiseks mõeldud boilerite puhul) või küljäärrikust (horisontaalseks paigaldamiseks mõeldud boilerite puhul), plastikust kaitsepaneelilt ja kaitseklapilt.

1. Korpus koosneb terasmahutist (veepaagist) ja kestast (välisest koorikust), mille vahel on soojusisolatsioon - ökoloogiliselt puhas suure tihedusega poliüuretaanvaht ning kahest torust keermega G1/2" - üks neist (tähistatud sinise rõngaga) külma vee sissevooluks ja teine (tähistatud punase rõngaga) kuumale vee väljavooluks. Sisepaak võib olla kahte liiki, sõltuvalt boileri tüübist.
 - Valmistatud süsinikterasest ja kaitsud korrosiooni eest klaaskeraamilise kattelahiga
 - Valmistatud roostevarast
 Vertikaalsed boilerid võivad olla varustatud sisseehitatud soojusvahetustoruga (boileritoruga). Boileritoru sisend ja väljund asuvad külgedel ning kujutavad endast G 3/4" keermega torusid.
2. äärik on varustatud elektri-küttekeha ja termostaadiga. Klaaskeraamilise kattelahiga boileri küttekehad on varustatud magneesiumist kaitseanoodiga. Boilerit kasutatakse paagis oleva vee kuumutamiseks ja seda juhivad termostaadid, mis automaatselt hoiavad seadistatud temperatuuri. Termostaadil on sisseehitatud ohutusseadis, mis lülitab boileri kütte välja, kui temperatuur boileris saavutab piirväärtuse.

3. Kaitse- ja tagasilöögiklapp takistab seadet täieliku tühjenemise eest juhul kui külma vee varustus on katkenud. Samuti kaitseb ventiil seadet surve tõusu eest üle lubatud piiri vee kuumenemise käigus (NB! Surve kasvat koos temperatuuri tõusuga), vabastades üleilgse surve läbi väljalaskeava.



Muud tüüpi (nt vanade) kaitse- ja tagasilöögiklapi kasutamine või olemasolu võib seada ohtu Teie boileri ning need tuleb seetõttu eemaldada.



Muud pidurdavat töörista ei lasta vastastiku kaitseklapi (kaitseseadme) ja seadise vahel.



Kaitse- ja tagasilöögiklapi keeramine otsakute külge pikemalt kui 10 mm ei ole lubatud; vastasel juhul võivad need vigastada klappi ja ohustada Teie seadet.



Vertikaalselt monteeritavate boilerite kaitseklapi ühendamisel siseneva toruga peab seadme plastikust kaitsepaneel olema eemaldatud. Peale monteerimist peaks see olema Pildil 2 näidatud asendis.



Vastastik kaitseklapp ja torustik sellest boilerisse peavad kaitsitud olema külmetamise eest. Voolikuga dreanaži juhul peab vaba ots alati avatud atmosfääri suunda (mitte vajutud) olema. Voolik peab ka kaitsitud olema külmetamise eest.

V. PAIGALDAMINE JA SISSELÜLITAMINE



Et ära hoida veekehjustusi kasutajale ja kolmandale isikule tõrgete tekkimist kuumaveesüsteemis, peab paigaldusruumi põrand olema varustatud hüdroisolatsiooniga torudreanažiga. Ärge hoidke boileri all mitte mingil juhul vett mittekanatavaid esemeid. Juhul kui paigaldusruumis ei ole põrandal hüdroisolatsiooni, tuleb seadme alla paigaldada kaitsenõu koos torudreanažiga.



HOIATUS: SEADME TARNEKOMPLEKTIS EI OLE KAITSENÕUD NING KASUTAJA PEAB SELLE ISE HANKIMA.

Kõiki tehnilisi ja elektrilisi ühendusi tohib teha ainult vastavate oskustega hooldustehnik. Kvalifitseeritud tehnik on isik, kel on vastavad kompetentsused vastavalt vastava riigi normatiivsele süsteemile.

1. Paigaldamine

Soovitame paigaldada seadme kuumavee kasutuskohta lähedusse, et vähendada soojuskadusid torudes. Kui seade paigaldatakse vannituppa, tuleb välistada seadme märjaksäämine duši kasutamisel. Seade kinnitatakse seinale paigaldusnurgikutega abil, mis kinnitatakse seadme korpuse külge (kui nurgikud ei ole boileri kere külge kinnitatud, tuleb need sinna kaasasolevate poltide abil kinnitada. Seadme riputamiseks kasutatakse kahte konsku (läbimõõduga vähemalt 10 mm) (ei kuulu seadme tarnekomplekti). Paigaldusnurgikuid boileri vertikaalseks paigaldamiseks on universaalse konstruktsiooniga ja lubavad kasutada konskude vahet 220 kuni 310 mm. Horisontaalse paigaldusega boilerite puhul sõltub vahemaa konskude vahel boileri mudelist ja on esitatud tabelis 1.3 ja joonisel 1d.

2. Boileri ühendamine veetorustiku külge.

Joonis 4a - vertikaalse ja horisontaalse paigalduse jaoks.
Joonis 4b - põrandale paigalduse jaoks

Tähised: 1 - sisendtoru; 2 - kaitseklapp; 3 rõhualanduskapp (kui surve veevõrgis on 0,6 MPa); 4 - stoppventiil; 5 - kanalisolatsioonisüsteemiga ühendatud lehter; 6 - voolik; 7 - Tühjenduskraan

Boileri ühendamisel veetorustikuga pidage silmas torude värvilisi märgistusi: sinine: külma (siseneva) vee jaoks; punane: kuum (väljuva) vee jaoks.

Boileriga kaasasoleva tagastusklapi külgeühendamine on kohustuslik. Kaitse- ja tagasilöögiklapp tuleb monteerida külma vee sisenemistoru külge, pidades kinni klapi kerele stantsitud noole suunast (peab vastama siseneva vee suunale). Kaitse- ja tagasilöögiklapi ja boileri vahele ei tohi monteerida mingeid täiendavaid kraane ega ventiile.

Erand: Kui kohalikud regulatsioonid (normid) nõuavad muude kaitseklapi või seadme kasutamist (vastavalt EN 1487 või EN 1489), siis tuleb see lisana osta. EN 1487 vastavate seadiste jaoks peab maksimaalne töö rõhk 0.7 MPa olema. Muude kaitseklappide jaoks peab rõhk millele on kalibreeritud olema 0.1 MPa alla seadise sildi markeritud rõhku. Sellistel juhtudel ei pea seadise juurde vastastikku kätetoimetatavat kaitseklappi kasutama.



Võtke tarvitusele meetmed kaitsmaks põrandat väljalasketorust niirisenud vee eest.



Juhul kui rõhk torustiku süsteemis ületab paragrahvis I nimetatud väärtust, siis on vaja vähendavat ventiili paigaldada, muidu boiler ei oleks õigesti kasutatud. Tootja ei vastuta probleemide eest, mis tekivad seoses seadme ebaõige kasutamisega.

3. Boileri ühendamine elektrivõrku.



Enne toite sisselülitamist veenduge, et boiler on vett täis.

3.1. Mudelid, mille toitekaabel on varustatud pistikuga, lülituvad sisse pistiku torkamisele pistikuspesasse. Nende väljalülitamine toimub pistiku väljatõmbamisega pesast.



Juhul kui rõhk torustiku süsteemis ületab paragrahvis I nimetatud väärtust, siis on vaja vähendavat ventiili paigaldada, muidu boiler ei oleks õigesti kasutatud.

3.2. Varustatud elektrivarustuse juhtmega ilma pistikuga veekeetjad Seadis peab ühendatud olema eraldi statsionaarse elektriinallatsiooni elektriringiga, mis on kindlustatud kuulutatud nominaalse elektrivooluga 16A (20A võimsuse > 3700W korral) kaitsjaga. Ühendus peab püsiv olema, ehk ilma pistiku ühendamiseta. Elektriring peab olema kindlustatud kaitsjaga ja sisse ehitatud seadmega, mis tagab kõikide poolte lahti ühendamisest kategooria III ülepingsuse korral. Seadise elektrivarustuse juhtmete ühendamine tuleb toimuda:

- Pruuni isolatsiooni juhe: elektriinallatsiooni faasijuhtmega (L)
- Sinine isolatsiooni juhe: elektriinallatsiooni neutraalse juhtmega (N)
- Kollase-rohelise juhe: elektriinallatsiooni kaitsejuhtmega (⊕)

3.3. Veekeetja ilma elektrivarustuse juhtmeta

Seadis peab ühendatud olema eraldi statsionaarse elektriinallatsiooni elektriringiga, mis on kindlustatud kuulutatud nominaalse elektrivooluga 16A (20A võimsuse > 3700W korral) kaitsjaga. Ühendamine toimub vaskjuhtmetega (kõvade juhtmetega): juhe 3x2,5 mm² kogu 3000W võimsuse jaoks (juhe 3x4.0 mm² > 3700W võimsuse jaoks).

Seadet toivas elektrivõrgus peab olema seade, mis lubab kõikide pooluste väljalülitamist kategooria III ülepingsu puhul.

Toitejuhtme ühendamiseks boileri külge eemaldage plastkaas (Joonis 2 -a, b, c, d vastavalt Teie mudelile).

Tarnimisjuhtide ühendamine peab olema vastavalt klemmide markeerimisele:

- faasijuht – A või A1 või L või L1 tähisele;
- neutraalne – N (B või B1 või N1) tähisele.
- Kaitsemaandus peab kindlasti olema ühendatud kruvi alla, millel on tähis ⊕.

Pärast ühendamist pange plastkate tagasi oma kohale.



Märkus: Välise seadistusega termostaadiga (vt joonis 2c) mudelite puhul eemaldage enne kaane paigaldamist pöördnupp, surudes seda seestpoolt, kuni see eraldub plastikkaanest. Pange seejärel plastkaas tagasi ning pärast seda paigaldage ka pöördnupp, surudes seda klõpsuni.

Selgitused joonise 3 juurde:

TS - termolüliti; TR - termoregulaator; S - lüliti /kui see on olemas); R - küttekeha; IL - märgutuli; F - äärik; M.S. - metallist kaas; AT - anooditester (kui see on olemas); KL - klemmlisti; AP - anoodikaitse;

VI. KORROSIONIVASTANE MAGNEESIUMANOOD (BOILERITE PUHUL, MILLE VEPPAAK ON KÄETUD KLAASKERAAMILISE KIHIGA)

Magneesiumanood aitab kaitsta veepagi sisepinda korrosiooni eest. Anood on element, mis on ette nähtud kulumiseks ja mis kuulub perioodilisele asendamisele.

Boileri pikaajalise ja avariideta kasutuse huvides soovivat tootja, et kvalifitseeritud hooldustehnik kontrolliks perioodiliselt magneesiumanoodi seisukorda ja vahetaks selle vajaduse korral välja ning et see toimuks koos boileri ennetava hooldusega. Anoodi vahetuseks pöördele lähima volitatud teeninduskeskuse poole.

VII. KASUTAMINE

1. Lülitage boiler sisse.

Enne seadme esmakordset sisselülitamist veenduge, et boiler oleks toitevõrku õigesti ühendatud ja täidetud veega. Boileri sisselülitamine toimub integreeritud lüliti kaudu, mida on kirjeldatud IV osa punktis 3.2 või toitepistikku torkamise teel pistikupesasse (kui seadmel on pistikuga toitekaabel).

2. Elektromehaanilise juhtimisega boilerid

joonis 2b, joonis 2c või joonis 2d

Tähised:

- 1 - niiskuskindel nupp boileri sisselülitamiseks
- 2 - Helendusindikaator

3 - termoregulaatori pöördnupp (ainult seadistatava termostaadiga mudelite puhul)

4 - nupp magneesiumanoodi seisukorra näitamiseks (ainult anooditestiga varustatud mudelite puhul)

5 - märgutuli magneesiumanoodi seisukorra näitamiseks (ainult anooditestiga varustatud mudelite puhul)

Boilerisse ehitatud lülitiga mudelite juhul on vaja ka selle lüliti sisse lülitada.

Üksikeletrilüliti:

0 - väljalülitatud asend;

I - sisselülitatud asend;

Kui lüliti on sisselülitatud asendis, selle nupp helgib (siselülitatud asendi lisaindikatsioon).

Paneeli kontroll-lamp nätab seadise seisundit (režiimi): helgib vee kuumutamisel ja kustub termostaadil etteantud vee temperatuurini jõudmisel.

Kaksikeletrilüliti:

0 - väljalülitatud asend;

I, II - sisselülitatud asend;

Kuumutamisevõimsuse astme valimine:

Valitud võimsus (seadme plaadil markeeritud)	Sisselülitatud lüliti(I)	Väljalülitatud lüliti (II)	Kaks astet on sisse lülitatud
1600 W	800 W	800 W	1600 W
2000 W	800 W	1200 W	2000 W
2400 W	1200 W	1200 W	2400 W

Elektrilüliti helgib, kui see on sisselülitatud ning seadis on kuumutamise režiimis. Lüliti kustub etteantud temperatuurini jõudmisel ja termostaadi väljalülitamisel.

Paneeli kontroll-lamp helgib, kui sedis on elektrivõrgustikult tatnitud. Kontroll-lamp ei helgi, kui see ei ole tarnitud või juhul kui sisseehitatud temperatuurkaitse on väljalülitatud (p. 4 all).

- Temperatuuriseadistus (seadistatava termostaadiga mudelite puhul): See seadistus võimaldab soovitud temperatuuri astmelist seadistamist, kasutades juhtpaneelil olevat pöördnuppu.

- Töörežiimi valik joonisel 2b või 2c näidatud mudelite puhul: Neli asendit tähistavad boileri erinevat töörežiimi.

✳️ KÜLMUMISVASTANE REŽIIM.

Selle seadistuse puhul hoiab seade temperatuuri, mille puhul on välisest seadmes oleva vee külmumine. Seadise elektrivool peab olema sisse lülitatud ning seadis peab ka olema sisse lülitatud. Kaitsekapp ja torustik sellest seadisest peavad olema kindlasti kaitstud külmetamise eest. Juhul kui mingil põhjusel vajalik elektrivool katkeb, on olemas oht veereservuaaris oleva vee külmetada. Sellepärast me soovime pikajajalisel äraolekul (üle ühe nädala jooksul) vesi seadisest joosta lasta.

☀️ SUVINE REŽIIM.

See seadistus sobib suvehooajaks. Seda iseloomustab vee madalam maksimumtemperatuur, mis tagab seadme töötamise ökonoomsema režiimi.

☁️ TALVINE REŽIIM.

See seadistus sobib talvehooajaks ja seda iseloomustab boileri soojendatava vee kõrgem maksimumtemperatuur. See režiim tagab maksimaalse veekoguse sobiva temperatuuriga.

🧼 HÜGIEENIREŽIIM.

Soovitatakse seadistada boiler sellesse režiimi üheks päevaks kord kuus, et tagada kasutatava vee parem hügieenilisus. Kasutage seda režiimi:

- uue seadise sisselülitamiseks;
- seadise jaoks, mis ei ole üle ühe nädala jooksul töötanud
- anoodi testija kontrollimisel (vaata selle paragrahvi p. 3)

Seadis võib kogu aeg selles režiimis töötada, kui Teil on vaja rohkem vett. Joonisel 2a on näidatud pöördnupu asendid teiste välistermostaadiga seadistatavate boilerimudelite puhul.

 **TÄHTIS:** Mudelid, millel puudub väline termostaadi juhtimisnupp, on vee temperatuuri fikseeritud seadistus, mille on valinud tootja (joonis 2d).

3. Anooditester - (integreeritud testeriga mudelite puhul)

See seadis näitab magneesiumanoodi seisukorda ja vajadust selle väljavahetamiseks. Anooditestri juurde kuuluvad nupp 4 ja selle kõrval asuv märgutuli 5 (joonis 2a, 2b). Anoodikaitse seisukorda saab kontrollida, vajutades nupule 4. Kui selle kõrval asuv märgutuli põleb või vilgub ROHELISE tulega, tähendab see, et ANOODIKAITSE toimib normaalselt, tavalisel viisil ja kaitseb Teie seadet korrosiooni eest. Kui märgutuli põleb või vilgub PUNASE tulega, tähendab see, et ANOODIKAITSE on ära kasutatud ja tuleb välja vahetada.

 **TÄHTIS:** Anoodikaitset tohib vahetada ainult kvalifitseeritud tehnik.

 Anoodi testija loeb täpselt anoodi kaitsja seisundit üle 60°C veetemperatuuril seadises. Sellepärast, enne nupu 4 (TEST) peale vajutada, olge kindel, et veetemperatuur on soojendatud ja enne seda ei ole osa seda joosta lastud. Termostaat tuleb kõrgemaile temperatuurile panna.

4. Ületemperatuurikaitse (kehtib kõigi mudelite puhul)

Seade on varustatud spetsiaalse seadisega (kaitse-termolüliti) mis kaitseb boilerit vee ülekuumenemise eest, lülitades seadme elektrivõrgust välja, kui vee temperatuur ületab teatud taseme.

 Pärast selle seadme sisselülitamist ei taasta see ennast ja seadis ei tööta. Siis palun pöörduge autoriseeritud teeninduskeskuse poole, et probleemi lahendada.

VIII. SOOJUSVAHETIGA (SPIRAALTORUGA) VARUSTATUD MUDELID - JOONIS 1D JA TABEL 2.

Need boilerid võimaldavad energiasäästu aastase kütteperioodi vältel. See saavutatakse sisseehitatud soojusvaheti (spiraalatoru) abil. Selle abil võib boiler soojendada vett ilma elektrit tarbimata, kasutades soojendamiseks kohalikku keskküttevett. Soojuskandja maksimaalne temperatuur: 80 °C. Soojusvahetiga varustatud boileril on vee soojendamiseks kolm võimalust:

1. Elektrilise küttekeha abil
2. Soojusvaheti (spiraalatoru) abil
3. Kombineeritud soojendamine - soojusvaheti ja küttekeha abil

Paigaldamine:

Lisaks ülalkirjeldatud paigaldusviisidele (eriti viimaste mudelite puhul) vaja ühendada soojusvaheti keskküttesüsteemiga. Ühendused tuleb teostada, arvestades vee liikumise suundi, mis on tähistatud joonisel 5 nooltega.

Soovitame paigaldada ventiilid soojusvaheti sisendisse ja väljundisse. Läbivoolu peatamine soojusvahetist alumise kraani kinnikeeramise teel võimaldab vältida külma vee asjatut tsirkulatsiooni läbi soojusvaheti kütteperioodide vahelisel ajal, kui kuumutamine toimub ainult küttekeha abil.

Soojusvahetiga boileri mahavõtmise vajaduse korral on vaja kinni keerata mõlemad ventiilid.



On kohustuslik dielektrilisi troppe kasutada soojust vahetaja vasktorude installatsioonies ühendamisel.



Korrosiooni piiramiseks tuleb installatsiooni sees piiratud gaasidifusiooni torusid kasutada.

IX. KORRALINE HOOLDUS

Boileri tavalise kasutamise korral sadestub küttekeha pinnale kaltsiumühendite kiht (nn katlakivi). See halvendab soojust edastamist küttekehale veele. Küttekeha temperatuur võib tõusta väga kõrgeks. Selle tunnuseks on termoregulaatori sagedasem sisse- /väljalülitumine. Termokaitse võib anda valerakendusi. Selliste nähtuste ärahoidmiseks soovib tootja iga kahe aasta järel teostada boileri ennetava hoolduse pädeva hooldustehniku poolt. See ennetav hooldus peab sisaldama puhastust, anoodikaitse seisukorra kontrolli (klaaskeraamilise kateega boilerite puhul) ja vajaduse korral anoodi väljavahetamist.

Seadise puhastamiseks kasutada märga rätikut. Mitte kasutada abrasiivi või lahusti sisaldavaid puhastusvahendeid. Seadise peale mitte vett kallata.



Keskonna kaitse juhend

Vanad elektrid aparaadid koosnevad hinnalistest materjalidest ja seoses sellega ei tohi neid välja visata koos igapäevase sodiga! Palume Teie aktiivset kaastegevust looduslike ressursside ja keskkonna kaitsele ja andke aparaat organiseeritud ostupunktidesse.

Cienijamais klient,

Komandas TESY sirsnīgi sveicot jauno pirkumu. Mēs ceram, ka jūsu jaunā iekārta uzlabos jūsu mājās komfortu.

Šis tehniskais apraksts un instrukcijas ir iepazīstināt jūs ar boilerumu un nosacījumi par tās pareizu uzstādīšanu un darbību. Instrukcija ir paredzēta sertificēti speciālisti uzstādīs sākotnējo vienību, izjauktas remontētās kļūdas gadījumā.

Atbilstība šīs rokasgrāmatas norādījumus interesēs ir pircējs un ir viens no garantijas nosacījumiem garantēs kartē.

Lūdzu ņemiet vērā, ka šīs instrukcijas norādījumu ievērošana pirmām kārtām ir pircēja interesēs, bet reizēm ar to arī viens no garantijas ievērošanas noteikumiem, kuri ir norādīti garantijas kartē, lai pircējs varētu izmantot bezmaksas garantijas apkalpošanu. Ražotājs neatbild par ierīces bojājumiem un iespējamiem zaudējumiem, kas var rasties ekspluatācijas un/vai montāžas rezultātā, kas neatbilst šo norādījumu noteikumiem un instrukcijām.

Elektriskā ūdens sildītāja atbilst EN 60335-1, EN 60335-2-21.

I. MĒRĶIS

Vienība ir izveidota, lai nodrošinātu karstā ūdens objektam, kam ūdens sistēmas ar spiedienu līdz 6 bar (0,6 MPa).

Tas ir paredzēts lietošanai tikai slēgtās un apkurināmās telpās, kurās temperatūra nekrit zemāk par 4°C un nav paredzēts, lai strādātu nepārtraukti carteces režīmā.

Ierīce ir paredzēta lietošanai reģionos, kur ūdens cietība ir līdz 10 °dH. Gadījumā, ja ierīce būs montēta reģionā ar „cietāku” ūdeni, ļoti iespējama ātra kalķakmeņa nogulšņu uzkrāšanās, kas rada raksturīgo skaņu ierīcei uzsilstot, un ātri bojā el. daļas. Reģioniem ar cietāku ūdeni ieteicams tīrīt ierīci no kalķakmens nogulsņiem katru gadu, kā arī izmantot sildītājus ar jaudu līdz 2 kW.

II. SPECIFIKĀCIJAS

1. Nominālo jaudu, litri - skatīt plāksnes uz ierīces
2. Nominālais spriegums - skatīt plāksnes uz ierīces
3. Nominālā jauda - skatīt plāksnes uz ierīces
4. Nominālais spiediens - skatīt plāksnes uz ierīces



Tas nav ūdensvada tīkla spiediens. Tas ir norādīts uz ierīces un atbilst drošības standarta prasībām.

5. Tipa Agregāts - noslēgtā termoakumulācijas ūdenssildītāji ar izolāciju
6. Iekšējā apdare - Modelis: GC-stikla keramikas, SS-Nerūsējošā tērauda EV – virsma emaljēta.
7. Ūdens temperatūra pēc izslēgšanas termostats: 60 °C līdz 75 °C.



Modeļiem ar regulējamu termostatu temperatūras diapazons attiecas uz gadījumiem, kad termostats ir noteikts maksimālā temperatūra karstu ūdeni (skat. zemāk).

III. SVARĪGI

- Agregātu var uzstādīt tikai telpās ar parasta ugunsdrošības šķīlta nekaitīgumu bērniem.
- Nedarbiniet agregātu bez pārliecinātā, ka tā ir piepildīta ar ūdeni.
- Lai pievienotu agregātu ūdens un elektrības tīkliem (attiecībā uz modeļiem bez vadu ar kontaktdakšu), kas jāveic licencēta santehnikas un elektrisko tehniķi. Tiesīgspējīgs tehniķis ir persona, kuram ir attiecīgās kompetences ievērojot attiecīgās valsts normatīvos dokumentus.

- Pievienojot Agregātu ar galvenajām līnijām, būtu jāveic pienācīgi savienojumu aizsardzības diriģenta (modeļiem bez vadu ar kontaktdakšu).
- Istabas temperatūrā var būt zemāka par 0 °C, ūdens sildītājs ir sausais (ievēro procedūru, kas aprakstīta V apakšdaļā 2.,Pieslēgums boileru pie ūdensvada”). Modeļiem ar regulēšanas iespējām var izmantot režīmu pret sasaldēšanu (Kas darbojas tikai tad, ja ierīce ir padots el. spriegums un ierīce ir ieslēgta), ievērojot VII paragrāfa noteikumus (temperatūras uzstādīšana)
- Eksploatējot režīmā – ūdens uzsilšana – tas ir normāli, ka pil ūdens no drošības vārsta drenāžas atvērūmā. Tam jābūt arī atvērtam uz atmosfēru. Ir jāveic visi pasākumi, lai novadītu vai savāktu pilošo ūdeni, lai izvairītos no zudumiem, un ir jāievēro prasības, kas ir norādītas V paragrāfa 2 punktā. Vārstam un pievienotiem pie tā elementiem ir jābūt aizsargātiem no sasaldēšanas.
- Ierīces uzsilšanas laikā no tās var dzirdēt svilpšanu (ūdens vārīšanās). Tas ir normāli un nav indikācijas, ka ierīce ir bojāta. Svīpšana ar laiku pastiprinās un tam iemesls ir kalķakmeņa uzkrāšanās. Lai likvidētu troksni, ierīce ir jātīra. Šis pakalpojums nav iekļauts garantijas apkalpošanā.
- Par drošu ekspluatāciju agregāta, turp vārstu regulāri jātīra un jāpārbauda neatkarīgi no to pareizas / neaizsēd ar spēcīgu kalķakmens ūdens reģioniem jāiztīra no uzkrātās kalķakmens. Šis pakalpojums nav pakļauta garantijas apkalpošana.



Aizliegti jebkādi grozījumi (reorganizāciju) struktūrā un agregāta el. shēmu. Pēc atklāšanas minēto drošības ierīces samazinājās. Kā pārmaiņām un reorganizācijām nozīmē jebkuru izņemšanu ieejas elementu no ražotāja, papildus komponentu Agregātu uzstādīšanu, nomaiņu elementu ar līdzīgiem.

- Šī instrukcija attiecas uz apkures agregātiem ar siltummaiņu.
- Ja strāvas vads (par modeļiem, kas aprīkoti ar vienu), ir bojāts, jānomaina servisa pārstāvis vai ar līdzīgu kvalifikāciju personu, lai izvairītos no jebkāda riska.
- Šis produkts nav paredzēts izmantot cilvēku (tai skaitā bērni) ar fiziskiem, jutīgu vai psihisko spēju, vai arī cilvēki ar trūkst pieredzes un zināšanu, ja vien tie nav saskaņā vai instruits saskaņā ar izmantot šo ierīci, ko persona, kas atbild par viņu drošību.
- Bērni jāuzrauga, lai nodrošinātu, ka tie nespējējas ar ierīci.

IV. APRAKSTS UN DARBOJAS

Ierīce sastāv no korpusa, atloka apakšā / zem Agregāti vertikālu uzstādīšanas vai ārpuskopies valstīm Agregāti horizontālā montāža, aizsargājošu plastmasas vāciņu un muguras pārsēdiena vārst.

1. Korpusa sastāv no tērauda ūdenstvertne no apvalku (ārējais apvalks), ar vielas blīvums poliuretāna termoizolāciju starp tām tīru, un divas ūdensvada caurules ar skrūvējamu K ½ „piegādes auksta ūdens (zilā gredzens) un karstā ūdens izeja (ar sarkanu gredzenu). Iekšējā tīlnē atkarībā no modeļa var būt divi veidu:
 - No miksta tērauda aizsargātas ar īpašu stikla keramikas vai emaljas pārklājumu
 - Nerūsējošā tērauda
- Vertikālā Agregāti var tikt integrēta ar siltummaiņu (indukcijas). Ieejas un izejas spoles atrodas laterāli cauruļu iekšā vītņi K ¾...
2. atloka uzstādīts elektriskais sildītājs. Agregātos ar stikla keramikas pārklājums ir uzstādīts un magnija aizsargs. Elektriskā sildītāja izmantota siltuma ūdens tvērtne un ko kontrolē termostats automātiski uzturēt noteiktu temperatūras. Ierīcei ir iebūvēts aizsardzību pret pārkaršanu (thermoswitch), kas izslēdz sildītāju no elektrotrīkla, kad ūdens temperatūra sasniedz ļoti augstu vērtību. Gadījumā, ja to izsauc, ir nepieciešams sazināties ar dienestu.

3. turp drošības vārsts novērš pilnīgu iztukšošanu ierīces, lai apturētu piegādi aukstā ūdens no strāvas avota. Tas aizsargā ierīci no spiediena paaugstināšanās, ūdens traūk, lai vērtība pārsniedz pieļaujamo režīmā apkure (! Pie paaugstinātas temperatūras ūdens paplašinās un spiediens palielinās), atļaujot pārsniegums drenāžas caurumu.



Vērā citus / vecās / turp drošības vārstiem var izraisīt kaitējumu jūsu instrumentu, un tie ir jāatceļ.



Nav pieļaujama bloķējoša armatūra starp atgriezenisko drošības vārstu (drošības aprikojumu) un ierīci.



Neļauj vārstu roll vītņu garums virs 10 mm., citādi tas var izraisīt kaitējumu jūsu vārstu un ir bīstama jūsu ierīces.



Jo agregāti vertikālās konstrukcijas drošības vārsts ir saistīts ar iekļūdes caurules cast plastmasas paneli ierīci. Kad uzstādīts, tas ir tādā stāvoklī, kāds parādīts 2.



Atgriezeniskajam drošības vārstam un ūdens vadam līdz boilerim ir jābūt aizsargātiem no sasalšanas. Ja drenē ar notekcauruli, tad tās brīvajam galam vienmēr ir jābūt atvērtam uz atmosfēru (nedrīkst būt nogremdētām). Arī notekcaurulei ir jābūt nodrošinātai pret sasalšanu.



Virzuļu drošības vārsts nepasargā vienības Pārejot no starposms spiedienā, kurš pārsniedz deklarēto uz ierīces.

V. UZSTĀDĪŠANU UN PIESLĒGUMS



Visi tehniskie un elektrisko darbu jāveic ar kvalificētu tehniķi. Tiesīspējīgs tehniķis ir persona, kuram ir attiecīgās kompetences ievērojot attiecīgās valsts normatīvos dokumentus.

1. Montāža

Ir ieteicams, ka ierīces uzstādīšanas ir tik tuvu uz vietu izmantot karstā ūdens, lai samazinātu siltuma zudumus cauruļvadā. Uzstādot vannas istabā tas jāuzstāda vietā, kas nav skalošanas ar ūdeni no dušas vai dušas klausuli.

Uzstādot kļūt - vienību ir uzstādīts, kam plates uzstāda korpusa to (ja tie nav pievienoti būtu uzstādīts pēc pievienots bultskrūves). Apturēšana ir divu āķi (min. F 10 mm) droši nostiprinātiem pie sienas (nav iekļauta komplektā karājas). No kuriem plāksnes Agregāti vertikālās montāžas dizains ir universāls un ļauj attālumus starp āķiem ir 220-300 mm - att. 1a. Apkures Agregātos horizontālo stiprinājuma attālumus starp āķiem ir atšķirīgas dažāda apjoma un ir uzskaitītas 1.tabulā attēls. 1c. Grīdas montāžas modelēs arestu var jāpieskrūvē pie grīdas. Starp sliedēm attālumus karājas dažādas atstarpes norādīts 1.tabulā fig.1b.



Lai nebojātu lietotājiem un trešajām personām, ja darbības traucējumu sistēmā, lai nodrošinātu karstu ūdeni ierīces ir jāuzstāda telpās, kam grīdas izolāciju un ūdeņus kanalizācijā. Nekādā gadījumā nelieciet ierīci ar priekšmetiem, kas nav ūdensizturīgs. Uzstādot ierīci telpās bez grīdas izolācija ir vajadzīga, lai nodrošinātu to vannu aizplūšana kanalizācijā.



PIEZĪME: DROŠĪBAS BAĻĻA NAV IEKĻAUS KOMPLEKTĀ UN IZVĒLAS LIETOTĀJS.

2. Pieslēgums boileru pie ūdensvads

Att.4 - vertikāla montāža, b - horizontāla montāža, ar - grīdas uzstādīšana
Ja: 1-ieplūdes caurules, 2 - spiediena samazināšanas vārsts, 3 mazinošu vārstuli (spiediens ūdensvada caurulē virs 0,6 MPa), 4 - vārstu, 5 - ar saiti uz piltuvi kanalizācijā, 6 - šļūtenju, 7 - iztukšošanas krāns no agregāta

Pievienojot agregātu ar galvenajām līnijām, ir jāuzskata indikativu krāsainiem marķieriem / gredzeni / caurules: zils - aukstās / ienākošo / ūdens, sarkano - karsts / izejošo / ūdens.

Ir svarīgi, ka uzstādīšanu atpakaļplūsmas vārstu, kas tika iegādāts tvertnes. No novietojot pie ieejas auksto ūdeni saskaņā ar bulītni uz viņa ķermeņa, kas norāda virzienu uz ienākošā ūdens. Citu vārsti atstumtības un vārstam starp ierīci.

Izņēmums: ja ierīcētās regulas (normas) pieprasa izmantot citu drošības vārstu vai iekārtu (kas atbilst EN 1487 vai EN 1489), tad tas ir jānopērk papildus. Ierīcei, kas atbilst EN 1487 maksimālam paziņotam darba spiedienam ir jābūt 0,7 MPa. Citiem drošības vārstiem, uz kuriem ir kalibrēts spiediens, spiedienam ir jābūt par 0,1 MPa zemākam par marķēto uz ierīces plāksnītes. Šajos gadījumos atgriezeniskais drošības vārsts, kas ir piegādāts ar ierīci, nav jāizmanto.



Kas liekās jāveic pasākumi, lai novērstu bojājumus, no ūdens plūst.

Gadījumā, ja spiediens ūdensvada tīklā ir lielāks par norādīto augstāk paragrāfā 1, tad ir nepieciešams montēt redukcijas ventili, savādāk pretējā gadījumā boileris nebūs izmantots pareizi. Ražotājs neuzņemas atbildību par problēmām, kas rodas tiem nepareizu darbību ierīci.

3. Elektrotīklam pieslēgums.



Pirms pagriezienu uz elektroenerģijas padeves, pārliecinieties, ka ierīce ir piepildīts ar ūdeni.

3.1. Modeļiem aprīkots ar strāvas vadu komplektā ar kontaktakšu sakarā ir jāiesaiņās kontaktu. Atvienojiet barošanas avots ir izslēgšanas strāvas vadu.



Kontaktam ir jābūt pareizi pieslēgtam pie atsevišķa elektrības loka, kuram ir drošinātājs. Tam jābūt iezemētām.

3.2. Ūdenssildītāji nokomplektēti ar barojošo vadu bez kontaktdakšas leriķe ir jāpieslēdz stacionārai elektrības instalācijai pie atsevišķa strāvas tīkla, kam ir drošinātājs ar pazīnotu nominālo strāvu 16A (20A jaudai > 3700W). Pieslēgumam ir jābūt patsāvīgam – bez kontaktdakšas savienojuma. Strāvas tīklam ir jābūt ar drošinātāju un ar iebūvētu aprīkojumu, kas nodrošina visu polu atvienošanu, ja ir strāvas III kategorijas pārslodze.

Barojošā vada dzīslu pieslēgšana ir jāveic sekojošā kārtībā:

- dzīsla ar brūnas krāsas izolāciju – pie elektrības instalācijas (L) fāzes
- dzīsla ar zilās krāsas izolāciju– pie elektrības instalācijas (N) neitrālās fāzes
- dzīsla ar dzeltenī-zaļo izolāciju – pie elektrības instalācijas (⊕) aizsargvada

3.3. Ūdenssildītāji bez barojošā vada leriķe ir jāpieslēdz stacionārai elektrības instalācijai pie atsevišķa strāvas tīkla, kas ir nodrošināts ar drošinātāju ar pazīnotu nominālo strāvu 16A (20A jaudai > 3700W). Pieslēgumu veic ar vienas dzīslas vara (cieto) vadu - 3x2,5 mm² vads ar kopējo jaudu 3000W (vads 3x4.0 mm² jaudai > 3700W).

In elektriskās ķēdes, lai elektroapgādes, ir jābūt integrēta leriķe, kas nodrošina atdalīties visu polu ziņā pārspriegums III kategorijā.

Lai instalētu pilnvaras vadu elektrisko sildītāju, ir nepieciešams, lai novērstu plastmasas vāciņu (attēls 2 - a, b, c, d - saskaņā ar iegādāto modeli).

Pievienojoties spēka vadi jābūt atbilstot marķēšanās klemmam kā parādīts apakš:

- fāzes – ar apzīmējumu A, vai A1, vai L, vai L1.
- neitrālais - ar apzīmējumu N (B, vai B1, vai N1).
- Ir svarīgi, ka aizsardzības diriģents savienojumu ar skrūvjū savilcis apzīmēti ar zīmi ⊕.

Pēc uzstādīšanas, plastmasas vāciņu vēlreiz!



Piezīme: modeļi ārēji regulējami termostatu - parādīts fig.2c - noņemiet rokturi pirms instalēšanas vāciņu, nospiediet to no iekšpuses un plastmasas vāciņu atbrīvošanu. Uzstādiet plastmasas vāciņu, tad vieta rokturi vietā, spiežot uzklīkškināt.

Piezīmē 3.attēls:

TS – termo poga; TR - termostats, S - slēdzi (modeļi ar šo), R - sildītājs, LL - signāla lampa, F - atloku; MS - Metāla korpus, AT - anodu testeris (tikai modeļiem ar vienu), KL - luster klemma; AP - anods aizsargs; EK - Elektroniskais vadības bloks

VI. AIZSARDZĪBA PRET KOROZIJU - MAGNĪJA ANODU (AGREGĀTIEM AR ŪDENS TVERTNĒM AR STIKLA KERAMIKAS VAI EMALJAS PĀRKLĀJUMU)

Magnija anodu vairogos vēl aizsargā iekšējo virsmu no tvertnes no korozijas. Tas ir objekts, tos periodiski nomainīju.

Ņemot vērā ilgtermiņa un drošu ekspluatāciju un Jūsu boileru ražotājs iesaka periodiski pārskatīt stāvokli magnija anodu ar kvalificētu tehniķi un, ja nepieciešams nomainīju, to var izdarīt veicot periodisko uzturēšanu ierīci. Lai veiktu nomainīju, sazinieties ar pilnvarotu servisa centru!

VII. DARBS AR IERĪCI.

1. Ieslēdziet ierīci.

Pirms pirmās kārtas vienības pārlicinietes Agregāts ir pareizi ievietota tīklā ir piepildīta ar ūdeni.

Ieskatot tvertne ir ar iebūvētu ierīci uzstādīšana aprakstīts 3.2.V iedaļā vai savienojot kontaktdakšu ar rozeti (ja modelis ir vads ar kontaktdakšū).

2. Agregāts ar elektromehānisko vadības

2.att, Ja:

1 - drēgnums izolēts plogas (modeļiem ar taustiņu)

2 - Gaismas indikators

3 - Regulators Rokturis (tikai modeļiem ar regulējamu termostatu)
4 - pogu, lai norādītu un situāciju magnija anoda aizsargs (modelis tikai ar testerī)

5 - Indikators, kas norāda statusu (darba) no anoda aizsargs (modelis tikai ar testerī)

Attiecībā uz modeļi ar iebūvētu sildītāju slēdzis ir vajadzīgs, lai iekļautu tos.

Elektriskais slēdzis ar vienu pogu:

0 – izslēgtā pozīcija;

I – ieslēgtā pozīcija;

Kad slēdzis atrodas ieslēgtā pozīcija „BKJI” viņa poga apgaismojas.

(papildus indikācija ieslēgtā pozīcijā)

Kontroles lampa panelī parāda darba režīmu, kādā atrodas boileru izgaismojas pie ūdens uzslīdes, un nodziest sasniedzot norādīto uzslīdes temperatūras ar termostata uzrādī.

Elektriskās pārslēdzis ar divām pogām:

0 - izslēgtā pozīcija;

I, II - ieslēgtā pozīcija;

Izvēle strāvas stiprumu agregātā:

Nomināla strāva stiprums. (kas norādīts agregāta tabula)	Ieslēgta poga (I)	Ieslēgta poga (II)	Ieslēgta abas pakāpēs
1600 W	800 W	800 W	1600 W
2000 W	800 W	1200 W	2000 W
2400 W	1200 W	1200 W	2400 W

Agregāta pogas uz slēdza izgaismojas, kad viņas ieslēgtas un agregāts atrodas darba režīmā uzslīdot. Viņas nodziest pie norādītās temperatūras un atslēdzās ar termostatu.

Kontroles lampa izgaismojās kad uz agregātu tiek padota strāva no elektrotīkliem. Viņa notiek izgaismota kad nav padota strāva, vai kad ir nostrādājuši iemontēta strāvas temperatūras aizsardzība. (skat. p. 4 zemāk).

- Lai uzstādītu temperatūras (modeļi ar regulējamu termostatu). Šīs iestatījums ļauj nodrošināt sekmīgi uzstādīt vēlamu temperatūru, kas ir paveikts, izmantojot rokturi vadības panelī.

- Izvēlieties režīmu modeļiem fig.2b vai att. 2C:

Minēti, ir 4 pozīcijas, kas norāda dažādu veidu norādu uz darbību.

☀ REŽĪMS PRET AIZSALTU.

Šajā iestatījumā, kā struktūrvienība uztur temperatūrā, kas novērš ūdens tā sasalt. Ierīces elektriskai barošanas sistēmai ir jābūt ieslēgtai un arī ierīcei ir jābūt ieslēgtai. Drošības vārstam un ūdens vadam līdz boilerim ir jābūt aizsargātiem no sasaldēšanas.

Gadījumā, ja kaut kādu iemeslu dēļ el. barošanas sistēma būs atslēgta, pastāv bīstamība, ka ūdens tvertnē var sasalt. Tāpēc ieteicam Jums, ja nelietojat boileri ilgāku laiku (vairāk par vienu nedēļu), izceciniet no tā ūdeni.

☀ VASARAS REŽĪMS.

Šis uzstādījums ir piemērots vasaras sezonai, un to raksturo mazāku maksimālo temperatūru apkures ūdeni nodrošina ekonomisku darbību, ierīces.

☀ ZĪEMAS REŽĪMS.

Šis uzstādījums ir piemērots ziemas, un to raksturo augstāku maksimālo temperatūru apkures ūdens vienībā. Režīms nodrošina maksimālo ūdens daudzumu komfortablu temperatūru.

☀ ANTIBAKTERIĀLS REŽĪMS.

Ir ieteicams reizi mēnesī, lai šo ierīci šajā režīmā uz vienu dienu, lai nodrošinātu labāku aprūpi izmanto karsta ūdens. Izmantojiet šo režīmu, ja:

- Ieslēdzat jaunu ierīci,
- Ierīce nav izmantota vairāk par vienu nedēļu
- Ja pārbaudat ar anoda testētāju (skat šī paragrāfa 3 p.)

Pieļaujams, lai ierīce strādātu visu laiku šajā režīmā, ja Jums ir nepieciešams liels karstā ūdens daudzums.

Par att. 2.a norāda rotācijas virzienu poga citiem modeļiem ar ārēji regulējamu termostatu.

 **SVARĪGI:** Modeļiem, kuriem nav kontroles poga termoregulatora iestatījums automātiski regulēt ūdens temperatūra ir rūpnīcas komplekts (fig.2d).

3. Anoda testeris - (modeļi ar iebūvētu vienu).

Šī ierīce kalpo, lai identificētu šibrīža stāvokli magnija anoda un informē viņu par nepieciešamību aizstāt. Anoda testeris ir aprīkots ar pogu „TEST” un gaismas indikācija uz to (Zīm. 2, 2b). Kad indikators blakus gaismas mirgo zaļš tas nozīmē, ka ANODI PROTEKTORA pienācīgu darbību un aizsargāt jūsu ierīci no korozijas. Ja indikators mirgo sarkanā krāsā, tas nozīmē, ka ANODI PROTEKTORA nolietošanos un būtu jāaizstāj.

 **SVARĪGI:** Nomainot anoda vairogus ir jāveic kvalificētam speciālistam.



Obligāti ir jāizmanto dielektriski savienojumi, lai pievienotu siltuma apmaiņtāju pie instalācijas ar vara trubām.



Lai ierobežotu koroziju, instalācijā ir jāizmanto trubas ar ierobežotu gāzu difūziju.

IX. PERIODISKĀS UZTURĒŠANAS

Normālas ekspluatācijas laikā Agregātu, reibumā augsta virsmas temperatūra sildītāja atlika kalpakmens. Šī pasliktina siltuma nodošanu starp siltumu un ūdeni. Virsmas temperatūra sildītāja un tās apkārtnē palielinās. Šķiet tipisks trokšņu / verdoša ūdens. Termostats sāk ieslēgt un izslēgt biežāk. Tā ir „viltus” aktivizēšanas temperatūras aizsardzību. Tādēļ šis vienības ražotājam ieteicams profilaksei ik pēc diviem gadiem ar savu agregātu, ko pilnvarotajā servisa centrā vai bāzes nometnē, pakalpojums ir jāmaksā klientam. Šī uzturēšana ir jāiekļauj tīrīšanas un anoda aizsargs pārbaudes (ūdens sildītājiem ar keramisko pārklājumu), kas, ja nepieciešams, nomainiet ar jaunu.

Lai notīrītu ierīci, izmantojiet mitru drāniņu. Neizmantojiet tīrošos līdzekļus, kas satur abrazīvas vai šķīdošas vielas. Neapļējiet ierīci ar ūdeni.

Ražotājs nav atbildīgs par jebkādam sekām, kas izriet no saskaņā ar šo instrukciju.



Vadlinijas par vides aizsardzību.

Vecās ierīces ir vērtīgas materiālus un tādēļ to nedrīkst izmest kopā ar sadzīves atkritumiem! Mēs lūdzam jūs sadarboties ar savu aktīvu līdzdalību vides aizsardzībā un nosūtīt vienību organizēto iepirkumu punktiem (ja tās ir).



Anoda testeris nolas korekti anoda protektora stāvokli tikai pie ūdens temperatūras ierīcē virs 60°C. Tāpēc, pirms nospiediet pogu 4 (TEST), pārļiecinieties, ka ūdens ierīcē ir sasīlis un pirms tam siltais ūdens nav lietots, jo tad būs ievadīts aukstais ūdens. Termostatam ir jābūt uzstādītam uz maksimālo temperatūru.

4. Temperatūras aizsardzība (attiecas uz visiem modeļiem).

Iekārta ir aprīkota ar īpašu ierīci (thermoswitch) par aizsardzību pret pārkāršanu ūdens sildītājs, kas izslēdz no tīkla, ja temperatūra sasniedz pārāk augsta vērtība.



Pēc šī aprīkojuma darbības uzsākšanas, tas neatjaunojās un ierīce nestrādās. Griezieties servisā, lai likvidētu problēmu.

VIII. MODEĻI AR SILTUMMAINI (INDUKCIJAS) - FIG.1D, TABULAS 2

Šie sildītāji ļauj apkures sezonā gadā realizēt ietaupīt elektroenerģiju.

Tas tiek panākts, pateicoties integrētai siltummainis (indukcijas).

Ar viņa palīdzību apkures katlu ūdeni, var sildīt bez elektrības

patēriņu, izmantojot vietējās vai centrālās apkures ūdeni. maksimālā temperatūra - 80 ° C.

Katli ar siltummaini nodrošina apkures ūdens trīs metodes:

1. Caur elektriskā sildītāja
2. Pa siltummaini
3. Kombinētās siltuma caur spoli un elektriskā sildītāja

Uzstādīšana:

Bez iepriekš aprakstītās metodes uzstādīšanu, jo īpaši šiem modeļiem ir tas, ka siltummainis ir nepieciešams, lai izveidotu savienojumu ar apkures sistēmu. Saistot: kas atbilst bultiņas virzieni fig.1d.

Mēs iesakām uzstādīt pretvārstu ar ierīces un izplūdes siltummaini. Apstāšanās uz dzesēšanas šķidrums plūsmu caur apakšā (stop) vārst novērš nevēlamu apriti siltuma laikā, kad, izmantojot tikai elektrisko sildītāju.

Demontāžu jūsu ūdens sildītājs ar siltummaini: ir vajadzīga gan vārsti ir aizvērti.

Kjære kunde,

TESY gratulerer deg hjertelig med det nye kjøpet. Vi håper at det nye apparatet vil bidra til økt komfort i ditt hjem.

Denne tekniske beskrivelsen og brukerveiledningen har som formål å gjøre deg kjent med utstyret og gi deg installasjons- og brukerveiledning. Bruksanvisningen er også beregnet på autoriserte montører som skal montere utstyret og eventuelt også demontere og reparere i tilfelle behov for service.

Overholdelse av forskriftene i denne bruksanvisningen er i kundens interesse og er en av betingelsene for at garantien skal gjelde. Vær oppmerksom på at overholdelsen av instruksjonene i denne håndboken er først og fremst til fordel for kjøperen, men sammen med det er en av de garantibetingelsene som er angitt i garantien, slik at kjøperen kan ha gratis garantiservice. Produsenten er ikke ansvarlig for skader på det elektriske utstyret og andre skader som ble forårsaket i følge av bruk og / eller installasjon som ikke skjedde etter retningene i denne og instruksjonene i denne håndboken.

Den elektriske varmtvannsberederen oppfyller kravene som er fastsatt i EN 60335-1, EN 60335-2-21.

I. FORMÅL

Utstyrets formål er å sikre husholdningers varmtvannsforsyningen og kan tilkobles vannledningsnett med maksimalt trykk på 6 bar (0,6 MPa).

Den er tilveiebrakt for bruk i stenge og oppvarmete rom hvor temperaturen er ikke lavere enn 4 °C, og kan ikke funksjonere i en kontinuerlig bruk.

Enheten er konstruert for å funksjonere i regioner med hardhet av vannet til 10 ° dH. I tilfelle at den blir installert i en region, hvor vannet har "mer hardhet", er det mulig at veldig raske kalkavleiringer oppbygges som forårsaker en karakteristisk lyd ved oppvarming, og en rask skade av de elektriske komponentene. For områder med hardt vann, anbefales å rengjøre det elektriske utstyret av samlede kalkavleiringer hvert år, og å bruke kapasiteter av varmeapparatet som er ikke mer enn 2 kW.

II. TEKNISKE EGENSKAPER

1. Nominell kapasitet V, liter – se etiketten på selve utstyret
2. Nominell spenning – se etiketten på selve utstyret
3. Nominell kraft – se etiketten på selve utstyret
4. Nominelt trykk – se etiketten på selve utstyret



Dette er ikke trykket fra det vannforsyningsssystemet. Det er bestemt for det elektriske utstyret og for fordringene av sikkerhetsstandardene.

5. Type varmtvannsbereider – forsegle, akkumulerende vannbereider med varmeisolasjon
6. Innvendig materiale – modeller: GC - glasskeramik; SS - rustfritt stål; EV - emalje
7. Vannets temperatur etter at termostaten slås av: fra 60°C - 75°C.



For modeller med justerbar termostat gjelder ovennevnte temperaturintervall i de tilfellene når termostaten er satt på høyeste temperatur (se nedenfor).

III. VIKTIGE REGLER

- Berederen må kun monteres i brannsikrede lokaler.
- Ikke slå på berederen før du er helt sikker på at den er fylt med vann.
- Tilkobling til vann- og strømmettet (hos modeller uten strømledning med støpsel) må kun utføres av autoriserte fagkyndige rørleggere og elektrikere. En fagkyndig tekniker er en person som har myndighet etter de nasjonale bestemmelsene i den motsvarende staten.

- Ved tilkobling til strømmettet, må det påses at beskyttelseslederen er riktig tilkoblet (hos modeller uten strømledning med støpsel).
- Dersom det er sannsynlighet for at romtemperaturen synker under 0 °C, må berederen tømmes (følg nøye prosedyren som er beskrevet under pkt. V, 2 - "Tilkobling til vannettet"). I modeller med en mulighet for å innstilles, kan brukes den frostvæske modusen (som funksjonerer bare med elektrisk spenning til det elektriske utstyret og når det elektriske utstyret er slått på), slik at betingelsene i paragraf VII overholdes (temperaturinnstilling)
- I bruk - modus oppvarmingsvann) - det er normalt, at vann drypper fra avløpshullet av sikkerhetsventilen. Den må stå åpen til atmosfæren. Man må treffe tiltak for fjerning eller samling av vannet som drypper for å bli unngått skade. Man må overholde fordringene som er beskrevet i punkt 2, paragraf V. Ventilen og de tilhørende komponentene må beskyttes mot frost.
- Under oppvarmingen av enheten kan det være en lyd (lyd av kokt vann). Dette er normalt og er ikke en indikasjon for skade. Lyden blir i løpet av tiden høyere og den samlede kalksteinen er årsaken for denne lyden. Det elektriske utstyret må rengjøres, slik at denne lyden blir eliminert. Denne tjenesten er ikke dekket av garantien.
- For at apparatet skal fungere trygt og ordentlig, må du sørge for at sikkerhetsventilen til enhver tid fungerer normalt /at den ikke er blokkert/, og dersom vannet er rikt på kalkstein må den rengjøres. Dette inngår ikke i garantiservicen.



Det er forbudt å foreta endringer på apparatets elektriske anlegg. Ved oppdagelse av slike endringer bortfaller ethvert krav i henhold til garantien. Slike endringer omfatter enhver fjerning av produksjonselementer, innbygging av tilleggskomponenter, erstatning av elementer med analogiske ikke-godkjente av produsenten elementer.

- Denne anvisningen gjelder også beredere med varmeveksler.
- Dersom strømledningen (hos modellene som har en) er i stand eller defekt, må den av en servicerepresentant eller tilsvarende erstattes med en ny en for at enhver risiko skal unngås.
- Dette apparatet skal ikke brukes av personer (heller ikke av barn) med reduserte fysiske, følelses- eller mentale evner, heller ikke av person med manglende erfaring eller kunnskap, med mindre dette skjer under tilsyn av eller etter veiledning fra fagkyndig og i samsvar med apparatets bruksanvisning.
- Det bør holdes oppsyn med barn for å påse at de ikke leker med apparatet.

IV. BESKRIVELSE OG FUNKSJONMÅTE

Utstyret består av vanntank, flens i nedredelen /gjelder varmtvannsbereidere for vertikal montering/ eller på siden /gjelder varmtvannsbereidere for horisontal montering/, beskyttende plastdeksel og sikkerhetsventil.

1. Vanntanken består av stålbønder (vannbeholder) og kappe (ytterdekk) med varmeisolasjon mellom, lagd av økologisk, tett polyuretanskum, og to rør med utskjæring G ½ " til tilførsel av kaldt vann (med blå ring) og utslipp av varmt vann (med rød ring).

Avhengig av modellen kan vannbeholderen være av to typer:

- Av sort stål beskyttet med spesielt lag av glasskeramik og emalje.
- Av rustfritt stål

Berederen som monteres i vertikal stilling kan ha innebygd varmeveksler (serpentin). Varmevekslerens inn- og utgang er plassert sidelengs med et rør med utskjæring G ¾ ".

2. Det er montert et elektrisk varmeelement på flensen. Varmt vannsbereidere med glasskeramik lag har også en magnesiumbeskytter.

Det elektriske varmelementet varmer opp vannet i beholderen og styres med termostaten som automatisk opprettholder en bestemt temperatur.

Apparatet er utstyrt med et innebygd utstyr som beskytter mot

overoppheting (sikkerhetsutløser) som vil bryte strømmen når vanntemperaturen blir altfor høy. I tilfelle det slås på, må du henvende deg til et verksted!

3. Sikkerhetsventilen forhindrer at hele vanninnholdet tømmes ved vannbrudd og forstyrt kaldtvannstilførsel. Den beskytter apparatet mot høyere trykk i vannbeholderen enn det som er berederens arbeidstrykk ved oppvarmingsmodus (! ved temperaturstigning utvider vannet seg og trykket stiger), ved at trykket, om det skulle bli for høyt, slippes ut gjennom ventilen.

 Sikkerhetsventilen kan ikke beskytte apparatet dersom trykket på vannledningsnettet er høyere enn det som er anbefalt for dette apparatet.

V. INSTALLASJON OG IGANGSETTING

 All teknisk og installasjonsarbeid må utføres av fagkyndige personer. En fagkyndig tekniker er en person som har myndighet etter de nasjonale bestemmelsene i den motsvarende staten.

1. Montering av apparatet

Det anbefales at varmtvannsberederen monteres nærmest mulig tappestedet for å unngå varmetap i rørene. Dersom apparatet plasseres på badet, må det monteres på en slik måte at det ikke utsettes for vannsprut fra dusjen.

Ved montering på vegg – apparatet festes til veggen med de bærende plankene som er montert på vanntanken (dersom de ikke er festet på vanntanken, må de monteres ved hjelp av de tilhørende boltene). Apparatet henges opp på to kroker (min. Ø 10 mm) som festes til veggen (ikke med i monteringspakken). Den bærende plankens konstruksjon ved varmtvannsberedere for vertikal montering er universell, slik at avstanden mellom krokene kan være alt fra 220 til 300 mm - fig. 1a. Ved varmtvannsberedere for horisontal montering varierer avstanden mellom krokene avhengig av volumet – se oversikt i tabell 1 ved fig. 1c.

Berederne for gulvmontering kan festes til gulvet med bolter. Avstanden mellom festeplankene er avhengig av volumet – se oversikt i tabell 1 ved fig. 1b.

 For å unngå at forbrukeren og tredjepart påføres skader som følge av feil i varmtvannsnettet, bør apparatet monteres i lokaler hvor det er hydroisolasjon i gulvet og sluk. Gjenstander som ikke er vannfaste skal ikke under noen omstendigheter plasseres under apparatet. Ved montering i lokaler uten hydroisolasjon i gulvet må det utbygges et beskyttelseskar under apparatet, med kloakksavløp.

MERKNAD: BESKYTTELSESKARET INNGÅR IKKE I PAKKEN OG VELGES AV FORBRUKEREN.

2. Rørtilkobling

Fig.4: a – vertikal; b – horisontal montering; c – montering på gulv
Beskrivelse: 1-innløpsrør; 2 – sikkerhetsventil; 3-reduceringsventil (ved trykk i vannledningsnettet over 0,6 MPa); 4 – stoppekran; 5 – avløpsstrakt; 6 – vannslange; 7 – utløpskran

Ved rørtilkobling må rørene fargede tegner /ringene/ tas hensyn til: blå – for kaldt /innkommende/ vann, rød – for varmt /avløps-/ vann.

Montering av sikkerhetsventilen som følger med varmtvannsberederen er obligatorisk. Den monteres ved kaldtvanninnløpet i samsvar med pilen som viser retningen på vanninnløpet. Det skal ikke monteres noen annen stoppearmatur mellom ventilen og apparatet.

Unntak: Hvis de lokale forskriftene (regler) fordrer bruk av en annen sikkerhetsventil eller en annen redskap (i henhold til EN 1487 og EN 1489), må den kjøpes separat. For elektriske utstyret i samsvar med EN 1487 må det maksimalt angitte arbeidstrykket være 0,7 MPa. For andre sikkerhetsventiler må trykken, under som sikkerhetsventilene kalibreres, være med 0,1 MPa mindre enn det som er anmeldt på merkeskiltet av det elektriske utstyret. I slike tilfeller må den trykkavlastningsventilen, som ble levert med det elektriske utstyret ikke brukes.

 Tilstedeværelsen av andre, gamle sikkerhetsventiler kan føre til feil og skader på utstyret og de må derfor fjernes.

 Det blir ikke andre stengeventiler mellom sikkerhetsventilen (sikkerhetsanordningen) og det elektriske utstyret tillatt.

 Ventilen skal ikke skrues på rør med lengre utskjæring enn 10 mm, i motsatt fall kan det føre til skader på ventilen og kan være farlig for utstyret.

 Sikkerhetsventilen på varmtvannsberedere for vertikal montering må kobles til innløpsrøret mens apparatets plastpanel er av. Etter at den monteres opp, må den være i stilling som vist på fig. 2.

 Sikkerhetsventilen og rørdelingen fra den til den elektriske kjelen må beskyttes mot frost. Hvis det er drenering med en slange: den frie enden av slangen må alltid være åpen til atmosfæren (ikke hermetisert). Slangen må også være sikret mot frost.

Varmtvannsberederen fylles med vann ved å åpne kaldtvannskranen som regulerer vannstrømmen fra vannettet til berederen og varmtvannskranen på blandingsbatteriet. Når berederens kjele fylles med vann, vil vannstrømmen bli jevn og fri for luft. Nå kan varmtvannskranen stenges.

Dersom berederen skal tømmes for vann, må den først kobles fra strømforsyningen. Koble fra vannforsyningen til apparatet. Åpne varmtvannskranen på blandingsbatteriet. Åpne kranen 7 (fig. 4a og 4b) for å tømme berederen for vann. Dersom det ikke er installert en slik kran, kan berederen tømmes på følgende måte:

- modeller som leveres med sikkerhetsventil med spak – løft spaken og åpne ventilen og vannet vil renne ut direkte via sikkerhets-/avtappingsventilen.
- modeller som leveres med sikkerhetsventil uten spak, kan varmtvannsbeholderen tømmes direkte via tilførselsrøret, men må først kobles fra vannforsyningen.

Normalt kan det komme ut noen liter vann når du tar ned flensen.

 Ved tømming av varmtvannsberederen må det tas forholdsregler mot vannskader.

Hvis trykket i vannforsyningssystemet er mer enn verdien, som ble angitt i punkt I ovenfor, er det nødvendig å installere en trykkreduksjonsventil, ellers skal den elektriske kjelen ikke funksjonere sikkert. Produzenten påtar seg intet ansvar for skader som oppstår som følge av at utstyret ikke betjenes korrekt og brukes hensiktsmessig.

3. Elektrisk tilkobling

 For apparatet tilkobles strømforsyningen, må du sørge for at berederen er fylt med vann.

3.1. Modellene som har strømledning med støpsel, tilkobles ved at støpset settes inn i stikkkontakten. Frakobling skjer ved at støpset trekkes ut av kontakten.



Kontakten må være riktig tilkopledd til en egen elektrisk krets som er rustet med en sikring. Den må være jordet.

3.2. Varmtvannsbereder utstyrt med en strømledning uten plugg
Det elektriske utstyret må tilkoples til en separat elektrisk krets fra den faste elektriske installasjonen utstyrt med en sikring med nominell strøm 16A (20A for strøm > 3700W). Tilkoblingen må være konstant - uten plugg og stikkontakter. Den elektriske kretsen må være rustet med en sikring og en innebygd innretning som gir frakobling av alle poler i situasjoner av overspenningskategori III. Koblingen av ledningene på strømledningen til apparatet må utføres som følger:

- Ledning med brun farge av isolasjonen - til faseledningen av den elektriske installasjonen (L)
- Ledning med blå farge av isolasjonen - til den nøytralledningen av den elektriske installasjonen (N)
- Ledning med gul-grønn farge av isolasjonen - til beskyttelsesledningen av den elektriske installasjonen (⊕)

3.3. Varmtvannsbereder uten en strømledning

Det elektriske utstyret må tilkoples til en separat elektrisk krets fra den faste elektriske installasjonen utstyrt med en sikring med nominell strøm 16A (20A for strøm > 3700W). Tilkoblingen utføres med massiv (fast) tråd av kopper- kabel 3x2,5 mm² for total strøm 3000W (kabel 3x4,0 mm² for strøm > 3700W).

Det må bygges inn en enhet i strømkretsen for strømforsyningen som sørger for utkobling av alle polene i tilfelle overspenning kategori III. For å montere strømlederen til varmtvannsberederen må du først ta av plastdekslet (fig.2 - a, b, c, d - avhengig av modellen du har kjøpt). Kabling av strømledningene bør være i samsvar med markeringene på klemmene som følger:

- Fase til betegnelsen A eller A1 eller L eller L1.
 - Nøytral til betegnelsen N (B eller B1 eller N1)
 - Beskyttelseslederen må kobles til skruforbindelsen merket med ⊕.
- Etter monteringen settes plastdekslet på igjen!



Merknad: Ved montering av modeller med utvendig justerbar termostat - vist på fig. 2c, må du først demontere håndtaket ved å trykke på det innenfra til det løsner fra plastdekslet, og så montere dekslet. Monter plastdekslet, og deretter sett håndtaket på plass igjen ved å trykke på det til du hører et klikk.

Forklaring til figur 3:

TS - termobryter; TR - termoregulator; S - bryter (for modellene som har en); R - varmeelement; IL - signallys; F - flens; M.S. - metalldeksel; AT - anodetester (for modellene som har en); KL - lusterklemme; AP - anodebeskytter; E.C. - elektronisk sperre

VI. ANTIKORROSJONSBEKYTTELSE - MAGNESIUMSANODE (FOR BEREDERE SOM HAR VANNTANK MED GLASSKERAMISK-ELLER EMALJELAG)

Beskytteren av magnesiumsanoden gir en ekstra beskyttelse og forhindrer korrosjon av tanken på innsiden. Dette er et element som slites ut og må byttes ut med jevne mellomrom.

Av hensyn til en langvarig og problemfri bruk av din varmtvannsbereder, anbefaler produsenten at det foretas regelmessig undersøkelse av magnesiumsanodens tilstand og evt. utskifting, noe som kan gjøres under den regelmessige forebyggende servicen av apparatet; dette skal utføres av en autorisert montør. I forbindelse med utskiftingen, vennligst henvend deg til et autorisert verksted!

VII. BRUKSANVISNING

1. Sett på apparatet.

Før førstegangsbruk, sørg for at berederen er riktig tilkoblet strømnettet og at den er fylt med vann.

Sett på berederen ved hjelp av utstyret som er innebygd i installasjonen, som beskrevet i pkt. 3.2 under pkt. V eller ved å sette støpset inn i stikkkontakten (dersom modellen har strømledning med støpsel).

2. Varmtvannsberedere med elektromekanisk styring

Fig.2, hvor:

1 - Fuktighetsisolert på-knapp (gjelder modeller med bryter)

2 - Lysdiode

3 - Håndtak for regulator (gjelder kun modeller med justerbar termostat)

4 - Knapp for indikasjon av beskytteren av magnesiumsanodens tilstand (gjelder kun modeller med tester)

5 - Lysindikator som viser anodebeskytterens tilstand (arbeid) (gjelder kun modeller med tester)

I modeller med innebygd bryter i kjelen er nødvendig også å slå den på.

Elektrisk bryter med en nøkkel:

0 - av;

1 - på;

Knappene lyser når bryteren er i „på” posisjon, (ytterligere indikasjon at den er slått på).

Kontrollampen viser statusen / modusen / av apparatet: lyser når oppvarmer vannet og slukket ved oppnådd spesifisert av termostaten vanntemperatur.

Elektrisk bryter med to nøkler:

0 - av;

1/1 - på;

Velg av oppvarming strøm styrke:

Oppgitt effekt (merket på merkeplaten)	nøkkel på (I)	nøkler på (II)	Både nøkler på
1600 W	800 W	800 W	1600 W
2000 W	800 W	1200 W	2000 W
2400 W	1200 W	1200 W	2400 W

Knappene lyser når bryteren er slått i „på” posisjon og enheten er i varmedrift. Den slår seg av når den når den innstilte temperatur eller ved nedleggelse av termostaten.

Kontrollampen lyser når apparatet er slått på. Den lyser ikke når det er ingen strøm eller når den innebygde temperatur beskytteren har slått av spenningen (punkt 4 nedenfor).

- Temperaturjustering (hos modeller med justerbar termostat).

Denne funksjonen tillater gradvis temperatursetting av ønsket temperatur som skjer ved hjelp av et håndtak på betjeningspanelet.

- Valg av arbeidsmodus hos modellene fra fig.2b eller fig. 2c:

Det er 4 posisjoner som indikerer de ulike veiledende arbeidsmodusene apparatet har:

❄️ ANTIFRYSE-MODUS.

Apparatet opprettholder en temperatur som ikke tillater at vannet i tanken fryser. Strømforsyningen til apparatet må være slått på og det elektriske utstyret må være slått på. Sikkerhetsventilen og rørledningen fra det elektriske utstyret må nødvendigvis sikres mot frost.

I tilfelle at på en eller annen grunn den nødvendige strømforsyningen blir avbrutt, er det en risiko for at vanntanken fryser. Derfor anbefaler vi, at hvis du er fraværende (over en uke) må du føre bort vannet fra det elektriske utstyret.

SOMMERMODUS.

Denne innstillingen kan med fordel brukes om sommeren og kjennetegnes av lavere maksimal temperatur for vannoppvarmingen, og fungerer på den måten som sparemodus.

VINTERMODUS.

Denne innstillingen kan med fordel brukes om vinteren og kjennetegnes av høy oppvarmingstemperatur. Denne modusen sikrer størst mulig mengde vann med behagelig temperatur.

ANTIBAKTERIELL MODUS.

Det anbefales at apparatet settes på denne modusen en gang i måneden i en dag med hensyn til rent varmtvann og bedre hygiene. Bruk denne modusen når:

- du bruker av et nytt elektrisk utstyr
- det elektriske utstyret ikke har fungjonert lengre enn én uke
- du sjekker med en anode tester (se punkt 3 i dette punkt)

Det er tillatt å bruke det elektriske utstyret kontinuerlig i denne modusen hvis du trenger mer varmtvann.

Fig. 2a viser dreiebyterens retning for de andre modellene med utvendig justerbar termostat.



VIKTIG: Hos modeller uten dreiebryter for styring av termostaten, er innstillingen for automatisk temperaturjustering fabrikkinnstilt (fig.2d).

3. Anodetester – (gjelder modeller med innebygd anodetester).

Dette utstyret indikerer den aktuelle tilstanden til magnesiumsanoden og informerer når denne må skiftes ut. Anodetesteren har en "TEST"-knapp samt lysidentifikasjon ved siden av (fig.2a, 2b).

Du kan sjekke anodebeskytterens tilstand ved å trykke på knapp 4 (.). Når lysindikatoren ved siden av knappen blinker GRØNT, betyr det at ANODEBESKYTTEREN fungerer normalt og beskytter apparatet mot korrosjon. Når lysindikatoren blinker RØDT, betyr det at ANODEBESKYTTEREN er utslitt og må skiftes ut.



VIKTIG: Utskifting av anodebeskytteren må utføres av autorisert tekniker.



Den anode testerens gir riktige informasjon om tilstanden av den anode protektoren når vanntemperaturen i det elektriske utstyret er høyere enn 60 °C. Derfor, må du være sikker, før du trykker på knapp 4 (TEST), at vannet i det elektriske utstyret er varmt og at det ikke ble tømt ut vann idet det ble tilført kaldt vann før. Termostaten må være innstilt på maksimal temperatur.

4. Temperaturbeskyttelse (gjelder alle modeller).

Apparatet er utstyrt med et spesielt utstyr (termobryter) som beskytter det mot overoppheting av vannet, som kobler varmelementet fra strømmettet når vanntemperaturen blir for høy.



Etter aktiveringen kan denne redskapen ikke regenereres og redskapen vil ikke funksjonere. Kontakt en autorisert servicesenter for feilsøking.

VIII. MODELLER MED VARMEVEKSLER (SERPENTIN) – FIG. 1D OG TABELL 2.

Disse varmtvannsbereederne tillater sparing av strøm i fyringsperioden. Dette oppnås takket være den innebygde varmeveksleren (serpentina). Ved hjelp av den kan vannet i berederen oppvarmes selv uten strømforbruk, ved bruk av lokal eller sentral varmtvannsforsyning. Maksimal temperatur av varmebæreren - 80°C.

Varmtvannsbereederne med varmeveksler gir anledning til tre oppvarningsmetoder:

1. Ved elektrisk varmeelement
2. Ved varmeveksler
3. Kombinert oppvarming – med serpentin og elektrisk varmeelement

Monteringsanvisning:

I tillegg til den ovenfor beskrevne monteringsmåten, er det spesielle med disse berederne at varmeveksleren må kobles til varmenettet.

Tilkoblingen skjer i samsvar med pilenes retning – se fig. 1d.

Vi anbefaler at stoppeventilene monteres ved inngangen og utgangen av varmeveksleren. Ved å stoppe tilstrømmingen til varmeveksleren ved hjelp av nedre (stoppe-) ventil, unngår du uønsket sirkulasjon i varmeveksleren når du kun ønsker å bruke det elektriske varmelementet.

Ved demontering av bereder med varmeveksler, må begge ventilene stenges.



Det er av stor betydning å bruke dielektriske glidelagre når du knytter varmeveksleren til en installasjon med kobberrør.



For å begrense korrosjon må i installasjonen brukes rør med begrenset diffusjon av gasser.

IX. PERIODISK VEDLIKEHOLD

Ved normal bruk av berederen, som følge av den høye temperaturen, vil det etter hvert danne seg kalkavleiring på varmelementets overflate. Dette vil normalt forverre varmevekslingen mellom varmelementet og vannet. Temperaturen på varmelementets overflate og rundt den stiger. Man kan høre den typiske lyden av kokende vann. Termoregulatoren begynner å slå seg på og av hyppigere. Det kan forekomme "falsk" aktivisering av temperaturbeskyttelsen. Derfor anbefaler produsenten av dette apparatet at det foretas forebyggende service annet hvert år av autorisert verksted eller lignende og denne kostnaden dekkes av kunden. Denne servicen skal omfatte rengjøring og undersøkelse av anodebeskytteren (hos beredere med glasskeramisk lag) som om nødvendig må skiftes ut

Du må bruke en fuktig klut for å rengjøre det elektriske utstyret. Ikke bruk abrasive eller løsemiddelholdige rengjøringsmidler. Ikke spyl vann direkte mot utstyret.

Produsenten påtar seg intet ansvar for skader som oppstår som følge av at kunden ikke har fulgt angjeldende bruksanvisning.



Miljøvern

Brukt elektrisk utstyr inneholder verdifulle materialer og må derfor ikke kastes sammen med husholdningsavfall! Vi ber om ditt bidrag til miljøvennlig forbruk og om at du leverer utstyret til gjenbruksstasjonene i ditt område (dersom de finnes).

Αξιότιμοι πελάτες,

Η ομάδα του TESY εγκάρδια σας ευχαριστεί για το νέο προϊόν που αγοράσατε. Ελπίζουμε ότι η νέα σας συσκευή θα συνεισφέρει για την βελτίωση της άνεσης στο σπίτι σας.

Η παρούσα τεχνική περιγραφή και οι οδηγίες χρήσεως έχουν ως σκοπό να σας γνωρίσουν με το προϊόν και τους όρους για την κανονική του εγκατάσταση και εκμετάλλευση. Η οδηγία προορίζεται για πιστοποιημένους τεχνίτες οι οποίοι θα εγκαταστήσουν αρχικά την συσκευή, θα αποσυνδέσουν και επισκευάσουν την συσκευή σε περίπτωση βλάβης.

Η τήρηση των οδηγιών τους παρόντες κανονισμούς είναι προς όφελος του καταναλωτή και είναι ένας από τους όρους της εγγύησης, που αναφέρονται στην κάρτα εγγύησης.

Παρακαλούμε, να έχετε υπόψη σας ότι η συμμόρφωση με τις οδηγίες χρήσης που περιέχονται στο παρόν εγχειρίδιο, είναι κυρίως προς όφελος του αγοραστή, αλλά ταυτόχρονα είναι ένας από τους όρους της εγγύησης που αναφέρονται στην κάρτα εγγύησης για να μπορεί ο αγοραστής να χρησιμοποιεί δωρεάν παροχή υπηρεσίας εγγύησης. Ο κατασκευαστής δεν φέρει καμία ευθύνη για βλάβες και τυχόν ζημιές που θα προκλήθούν στη συσκευή εξαιτίας λειτουργίας ή/και της εγκατάστασης που δεν συμμορφώνονται με τις επισημάνσεις και οδηγίες στο παρόν εγχειρίδιο.

Ο ηλεκτρικός θερμοσίφωνα αντιστοιχεί και συμμορφώνεται με τις προδιαγραφές των πρότυπων EN 60335-1, EN 60335-2-21.

1. ΠΡΟΟΡΙΣΜΟΣ

Η συσκευή προορίζεται να εξασφαλίζει ζεστό νερό για οικιακή χρήση, σε κτίρια τα οποία έχουν εγκατάσταση ύδρευσης με πίεση όχι περισσότερο από 6 ατμ. (0.6 MPa).

Η συσκευή προορίζεται για χρήση μόνο σε κλειστά και θερμαινόμενα δωμάτια, όπου ο θερμοκρασία δεν πέφτει κάτω από 4°C και δεν έχει σχεδιαστεί για λειτουργία συνεχής ροής.

Η συσκευή έχει σχεδιαστεί για να λειτουργεί σε περιοχές με σκληρότητα νερού έως 10 °dH. Σε περίπτωση που έχει εγκατασταθεί σε μια περιοχή με πιο „σκληρό“ νερό, είναι πολύ πιθανή η ταχεία συσσώρευση αλάτων που έχουν ως αποτέλεσμα τη δημιουργία χαρακτηριστικού θορύβου κατά τη θέρμανση και συμβάλλουν στην ταχεία φθορά του ηλεκτρικού στοιχείου. Για περιοχές με σκληρότερο νερό, συνιστάται να καθαρίζετε τη συσκευή από τα συσσωρευμένα αλάτα κάθε χρόνο, καθώς και να χρησιμοποιείτε τον θερμαντήρα με ισχύ μέχρι 2 kW.

II. ΤΕΧΝΙΚΑ ΧΑΡΑΚΤΗΡΙΣΤΙΚΑ

1. Ονομαστική χωρητικότητα σε λίτρα – κοιτάξε την πινακίδα στην συσκευή.
2. Ονομαστική τάση – κοιτάξε την πινακίδα στην συσκευή.
3. Ονομαστική ισχύ – κοιτάξε την πινακίδα στην συσκευή.
4. Ονομαστική πίεση – κοιτάξε την πινακίδα στην συσκευή.



Αυτή δεν είναι η πίεση του δικτύου ύδρευσης. Η πίεση ανακοινώνεται για τη συσκευή και αφορά τις απαιτήσεις των προδιαγραφών ασφαλείας.

5. Τύπος του θερμοσίφωνα – κλειστός θερμαντής συσσώρευσης με θερμομόνωση.
6. Εσωτερική κάλυψη: για τα μοντέλα GC – γυαλί – κεραμικό, για τα μοντέλα SS – ανοξείδωτος χάλυβας.
7. Θερμοκρασία του νερού μετά την αποσύνδεση του θερμοστάτη στην περιοχή από 60°C μέχρι 75°C.



Για τα μοντέλα με ρυθμιζόμενο θερμοστάτη η προαναφερόμενη περιοχή θερμοκρασιών αφορά τις περιπτώσεις στις οποίες ο θερμοστάτης είναι ρυθμισμένος σε μέγιστη θερμοκρασία του νερού (κοιτάξε παρακάτω).

III. ΣΗΜΑΝΤΙΚΟΙ ΚΑΝΟΝΕΣ

- Ο θερμοσίφωνα πρέπει να εγκατασταθεί μόνο σε χώρους με κανονική αντιπυρική προστασία και ασφάλεια.
- Ποτέ να μην θέσετε σε λειτουργία τον θερμοσίφωνα εάν δεν διαπιστωθεί, ότι είναι γεμάτος με νερό.
- Η σύνδεση του θερμοσίφωνα προς το δίκτυο ύδρευσης να πραγματοποιείται από διαπιστευμένο υδραυλικό. Για μοντέλα δίχως καλώδιο και φινιρ η σύνδεση του θερμοσίφωνα προς το δίκτυο ηλεκτρικής τροφοδότησης να πραγματοποιείται από διαπιστευμένο ηλεκτρολόγο. Πιστοποιημένος τεχνικός είναι ένα πρόσωπο που διαθέτει τις σχετικές αρμοδιότητες σύμφωνα με τους σχετικούς κανονισμούς του ορισμένου κράτους.
- Κατά την σύνδεση του θερμοσίφωνα προς το ηλεκτρικό δίκτυο θα πρέπει να προσέχετε για την κανονική σύνδεση του αγωγού προστασίας (για τα μοντέλα δίχως καλώδιο και φινιρ). Σε πιθανότητα η θερμοκρασία στο διαμερίσμα να γίνει -0C(μειον) το θερμοσίφωνα πρέπει να διερευνηθεί (ακολουθείτε περιγραφή στο σημείο V-2.συνδεσμοσ του θερμοσίφωνα από το ιδραγωγος). Στα μοντέλα που έχουν δυνατότητα ρύθμισης, μπορεί να χρησιμοποιηθεί λειτουργία αντιπυρικής προστασίας (η οποία λειτουργεί μόνο όταν η συσκευή είναι συνδεδεμένη στο δίκτυο παροχής ηλεκτρικού ρεύματος και είναι ενεργοποιημένη), σύμφωνα με τους όρους της παραγράφου VII (Ζ') (ρύθμιση της θερμοκρασίας)
- Κατά τη λειτουργία – (λειτουργία θέρμανσης νερού) - είναι φυσιολογικό να στάξει νερό από την οπή αποστράγγισης της προστατευτικής βαλβίδας.
- Η ιδία πρέπει να παραμείνει ανοικτή προς την ατμόσφαιρα. Πρέπει να ληφθούν μέτρα για την αφαίρεση ή την συλλογή της ποσότητας χυμένου νερού για την αποφυγή ζημιών καθώς και να παραβιάζονται οι απαιτήσεις που περιγράφονται στο σημ. 2 της παραγράφου V (Ε). Η βαλβίδα και τα συναφή εξαρτήματά της πρέπει να προστατευτούν από πάγωμα.
- Κατά τη διάρκεια της θέρμανσης της συσκευής μπορεί να ακούγεται ένα σφύριγμα (όταν το νερό αρχίζει να βράσει). Αυτό είναι φυσιολογικό φαινόμενο και δεν αποτελεί ένδειξη δυσλειτουργίας. Ο θόρυβος γίνεται πιο έντονος με το χρόνο λόγω της συσσώρευσης αλάτων ασβεστίου. Για την εξάλειψη του θορύβου πρέπει να καθαρίσετε τη συσκευή. Η παροχή της υπηρεσίας αυτής δεν καλύπτεται από την εγγύηση.
- Για την ασφαλή εργασία του θερμοσίφωνα η αντεπιστροφή-προστατευτική βαλβίδα πρέπει ταχτικά να καθαρίζεται και ελέγχεται εάν λειτουργεί κανονικά (να μην έχει μπλοκάρει). για τις περιοχές με πολύ ασβεστούχο (σκληρό) νερό πρέπει να καθαρίζεται και από την ασβεστολιθική υφή. Αυτή η υπηρεσία δεν είναι αντικείμενο της εξυπηρέτησης εγγύησης.



Απαγορεύονται οτιδήποτε μετατροπές και διαρρυθμίσεις στην κατασκευή και στο ηλεκτρικό σχήμα του θερμοσίφωνα. Όταν διαπιστωθούν τέτοιες μετατροπές η εγγύηση της συσκευής ακυρώνεται. Ως μετατροπές και διαρρυθμίσεις εννοούνται οτιδήποτε απομάκρυνση των χρησιμοποιημένων από τον κατασκευαστή στοιχεία, ενσωμάτωση συμπληρωματικών στοιχείων στον θερμοσίφωνα, αλλαγή στοιχείων με ανάλογα τα οποία δεν συνιστούνται από τον κατασκευαστή.

- Η παρούσα οδηγία αφορά όλα τα μοντέλα θερμοσίφωνα από την σειρά Premium Line συμπεριλαμβανομένου και τα μοντέλα με ενσωματωμένο εναλλάκτη θερμότητας
- Εάν το καλώδιο τροφοδότησης (για τα μοντέλα που έχουν τέτοιο καλώδιο) έχει βλάβη το καλώδιο πρέπει να αντικατασταθεί από εκπρόσωπο του συνεργείου ή από πρόσωπο με παρόμοια ειδικευση για να αποφυγείτε οτιδήποτε ρίσκο.
- Αυτή η συσκευή δεν προορίζεται για χρησιμοποίηση από ανθρώπους (συμπεριλαμβανομένου και παιδιά) με μειωμένες σωματικές, αισθητηριακές και πνευματικές ικανότητες, ή από ανθρώπους οι οποίοι δεν έχουν πείρα και γνώσεις, εκτός εάν δεν βρίσκονται υπό παρακολούθηση ή εάν δεν είναι εκπαιδευμένοι

σύμφωνα με τις οδηγίες χρήσης της συσκευής από άνθρωπο ο οποίος ευθύνεται για την ασφάλειά τους.

● Τα παιδιά πρέπει να βρίσκονται υπό παρατήρηση για να είναι σίγουρο ότι δεν παίζουν με την συσκευή.

IV. ΠΕΡΙΓΡΑΦΗ ΚΑΙ ΑΡΧΗ ΛΕΙΤΟΥΡΓΙΑΣ

1. Το σώμα συνιστάται από δεξαμενή από χάλυβα (δεξαμενή νερού) και εξωτερικό πλαστικό περιβλήμα με θερμομόνωση μεταξύ τους από οικολογικά καθαρή αφροπολυουρεθάνη υψηλής πυκνότητας. Η δεξαμενή νερού εξασφαλίζεται με δυο σωλήνες με σπείρωμα G1/2 για τροφοδότηση με κρύο νερό (με μπλε δακτύλιο) και για απορροή του ζεστού νερού (με κόκκινο δακτύλιο).

Η εσωτερική δεξαμενή ανάλογα με το μοντέλο μπορεί να είναι δυο ειδών

● μπορεί είναι κατασκευασμένη από μαύρο χάλυβα ο οποίος προστατεύεται από την διάβρωση με ειδική υαλο-κεραμική κάλυψη ή εμαγιέ κάλυψη

● μπορεί είναι κατασκευασμένη από ανοξείδωτο χάλυβα.

Στους καθέτους θερμοσίφωνες μπορεί να είναι ενσωματωμένος εναλλάκτης θερμότητας (σερπαντίνα). Η είσοδος και η έξοδος της σερπαντίνας βρίσκονται πλαγίως και συνιστούνται από σωλήνα με σπείρωμα G3/4

2. Στην φλάντζα είναι τοποθετημένος ο ηλεκτρικός θερμοαντίς. Στους θερμοσίφωνες με ειδική υαλο-κεραμική κάλυψη είναι τοποθετημένος και ο προστατευτικός μαγνησίσιου.

Ο ηλεκτρικός θερμοαντίς χρησιμοποιείται για την θέρμανση του νερού στην δεξαμενή και διαχειρίζεται από τον θερμοστάτη ο οποίος αυτόματα διατηρεί την προκαθορισμένη θερμοκρασία.

Ο θερμοδιακόπτης είναι μία ενσωματωμένη διάταξη για προστασία από υπερθέρμανση η οποία αποσυνδέει τον θερμοαντί από το ηλεκτρικό δίκτυο όταν η θερμοκρασία του νερού φτάσει σε πολύ υψηλές θερμοκρασίες.

3. Η αντεπίστροφη-προστατευτική βαλβίδα αποτρέπει την πλήρη εκκένωση της συσκευής όταν σταματήσει η τροφοδότηση με κρύο νερό από το δίκτυο. Η βαλβίδα προστατεύει την συσκευή από την αύξηση της πίεσης στην δεξαμενή ως τιμές υψηλότερες από την επιτρεπτή σε καθεστώς θέρμανσης (προσφέρει με την αύξηση της θερμοκρασίας η πίεση αυξάνεται) με την εκροή του περιττού νερού από το άνοιγμα απορροής. Κανονικό είναι σε καθεστώς θέρμανσης από το άνοιγμα απορροής να σταλάζει νερό και αυτό πρέπει να το έχουμε υπόψη κατά την τοποθέτηση και συναρμολόγηση του θερμοσίφωνα



Η αντεπίστροφη-προστατευτική βαλβίδα δεν μπορεί να προφυλάξει την συσκευή όταν η πίεση του δικτύου είναι μεγαλύτερη από την ανακοινωμένη.

V. ΕΓΚΑΤΑΣΤΑΣΗ ΚΑΙ ΣΥΝΔΕΣΗ



Όλες οι τεχνικές και ηλεκτρομηχανικές εργασίες πρέπει να εκτελούνται από διαπιστευμένους τεχνίτες. Πιστοποιημένους τεχνικούς είναι ένα πρόσωπο που διαθέτει τις σχετικές αρμοδιότητες σύμφωνα με τους σχετικούς κανονισμούς του ορισμένου κράτους.

1. Εγκατάσταση

Συνιστάται η εγκατάσταση της συσκευής να είναι πλησιέστερα στον τόπο χρησιμοποίησης του ζεστού νερού, για να μειωθούν οι θερμικές απώλειες στους αγωγούς. Όταν πραγματοποιούμε εγκατάσταση της συσκευής σε λουτρό ο θερμοσίφωνας πρέπει να τοποθετηθεί σε τέτοιο μέρος ώστε να μην περικυβάνεται με νερό.

Η συσκευή αναρτάται από το φέρον έλασμα τοποθετημένο στο σώμα του θερμοσίφωνα (Σε περίπτωση που το φέρον έλασμα δεν είναι τοποθετημένο πρέπει να συναρμολογηθεί με τους κοχλίες που βρίσκονται στην συσκευασία). Η ανάρτηση πραγματοποιείται σε δύο γάντζους (Φ 10 mm), στερεωμένοι με σιγουριά στον τοίχο (δεν συμπεριλαμβάνονται στην συσκευασία στο σετ ανάρτησης). Η

κατασκευή του φέροντος έλασμα στους θερμοσίφωνες για κάθετη εγκατάσταση είναι πολλαπλών χρήσεων και επιτρέπει οι αποστάσεις μεταξύ των γάντζων και είναι μεταξύ 220 και 310 χιλιοστά. (Σχήμα 1.α). Στους θερμοσίφωνες για οριζόντια τοποθέτηση οι αποστάσεις μεταξύ των γάντζων είναι διαφορετικές ανάλογα με το μοντέλο και αναφέρονται στον πίνακα 1.3. (Σχήμα 1.α).

Στα μοντέλα θερμοσίφωνων που προορίζονται για τοποθέτηση στο δάπεδο η στερέωση μπορεί να πραγματοποιηθεί με μπουλόνι στο δάπεδο. Οι αποστάσεις μεταξύ των γάντζων είναι διαφορετικές ανάλογα με το μοντέλο και αναφέρονται στον πίνακα 1.1. (Σχήμα 1.β).



Για να αποφύγουμε την πρόκληση βλαβών στον χρήστη και σε τρίτα πρόσωπα σε περίπτωση βλαβών στο σύστημα τροφοδότηση με ζεστό νερό είναι απαραίτητο η συσκευή να τοποθετηθεί σε χώρους που έχουν υδρομόνωση δαπέδου και παροχέτευση στην αποχέτευση. Σε καμία περίπτωση κάτω από την συσκευή δεν πρέπει να τοποθετείται αντικείμενα, τα οποία δεν αντέχουν σε υγρασία. Κατά την εγκατάσταση της συσκευής σε χώρους δίχως υδρομόνωση είναι απαραίτητο να κατασκευάσουμε προφυλακτική δεξαμενή κάτω από τον θερμοσίφωνα με δrainωση προς την αποχέτευση.



ΣΗΜΕΙΩΜΑ: Η ΠΡΟΦΥΛΑΚΤΙΚΗ ΔΕΞΑΜΕΝΗ ΔΕΝ ΣΥΜΠΕΡΙΛΑΜΒΑΝΕΤΑΙ ΣΤΟ ΣΕΤ ΚΑΙ ΕΠΙΛΕΓΕΤΑΙ ΑΠΟ ΤΟΝ ΧΡΗΣΤΗ.

2. Σύνδεση του θερμοσίφωνα με το υδραυλικό δίκτυο

Σχήμα 4α/ 4β – για κάθετη και οριζόντια τοποθέτηση.

Σχήμα 4c – για εγκατάσταση στο δάπεδο

Όπου: 1 - σωλήνας εισόδου, 2 - προφυλακτική βαλβίδα. – 3 βαλβίδα ρύθμισης (για πίεση στο δίκτυο ύδρευσης πάνω από 0,7 MPa), 4 – κρουσός διακοπής 5- χωνί για σύνδεση με το δίκτυο αποχέτευσης, 6 – λάστιχο, 7 - καπουλα για διερρεβεί το θερμοσίφωνα.

Κατά την σύνδεση του θερμοσίφωνα με το υδραυλικό δίκτυο πρέπει να έχουμε υπόψη μας τις ενδείξεις των χρωματιστών δακτυλίων στους σωλήνες:

μπλε – για το κρύο νερό (εισερχόμενο) νερό,

κόκκινο – για το ζεστό (εξερχόμενο) νερό.

Η τοποθέτηση της αντεπίστροφης προστατευτικής βαλβίδας (0,8 MPa) με την οποία έχετε αγοράσει τον θερμοσίφωνα είναι υποχρεωτική. Αυτή η βαλβίδα τοποθετείται στην είσοδο για το κρύο νερό σύμφωνα με τα βέλη στο σώμα του θερμοσίφωνα, τα οποία δείχνουν την κατεύθυνση του εισερχόμενου νερού. Δεν επιτρέπεται άλλα ρακόρ διακοπής μεταξύ της βαλβίδας και της συσκευής.

Εξαιρέση: Εάν οι τοπικοί κανονισμοί (κανόνες) απαιτούν τη χρήση μιας άλλης βαλβίδας ασφαλείας ή συσκευής (σύμφωνα με τον κανόνα EN 1487 και EN 1489), θα πρέπει να αγοράστεί χωριστά. Για συσκευές που συμμορφώνονται με το πρότυπο EN 1487 η μέγιστη πίεση λειτουργίας πρέπει να είναι 0,7 MPa. Για άλλες βαλβίδες ασφαλείας, η πίεση βαθμονόμησης πρέπει να είναι με 0,1 MPa κατώτερη από την πίεση που αναγράφεται στην πινακίδα της συσκευής. Σε αυτές τις περιπτώσεις, η βαλβίδα αντεπίστροφής που παρέχεται με τη συσκευή δεν πρέπει να χρησιμοποιείται.



Η ύπαρξη άλλων (παλιών) αντεπίστροφων-προστατευτικών βαλβίδων μπορεί να προκαλέσει βλάβη στην δικιά σας συσκευή και θα πρέπει να τις απομακρύνετε (αποσυνδέσετε).



Δεν επιτρέπονται άλλες βαλβίδες διακοπής μεταξύ της βαλβίδας αντεπίστροφής (διάταξης ασφαλείας) και της συσκευής.



Δεν επιτρέπεται το βίδωμα της βαλβίδας σε σπείρωμα με μήκος πάνω από 10 χιλιοστά. Στην αντίθετη περίπτωση αυτό μπορεί να προκαλέσει βλάβη στην δικιά σας βαλβίδα και είναι επικίνδυνο για την συσκευή σας.



Στους θερμοσίφωνες με κάθετη τοποθέτηση η προστατευτική βαλβίδα πρέπει να είναι συνδεδεμένη με τον σωλήνα εισόδου με κατεβαμένο πλαστικό πάλει της συσκευής (σχήμα 1). Εφόσον έχει τοποθετηθεί η βαλβίδα πρέπει να βρίσκεται σε θέση όπως φαίνεται στο σχήμα 2



Η βαλβίδα αντεπιστροφής ασφαλείας και η σωλήνωση από την βαλβίδα προς τον λέβητα πρέπει να προστατεύονται από πάγωμα. Σε περίπτωση σωληνωτού αγωγού αποστράγγισης – το ελεύθερο άκρο του πρέπει να είναι πάντα ανοιχτό στην ατμόσφαιρα (να μην βυθίζεται σε νερό). Ο σωλήνας πρέπει επίσης να προσταφύσσεται από τον παγετό.

Το γέμισμα του θερμοσίφωνα με νερό πραγματοποιείται ανοίγοντας τον διακόπτη κρύου νερού από το δίκτυο ύδρευσης και του διακόπτη του ζεστού νερού του αναμικτήρα ζεστού – κρύου νερού. Μετά το γέμισμα του θερμοσίφωνα από τη μπαταρία αναμικτήρας πρέπει να τρέχει αδιάκοπη δέσμη νερού. Τώρα πια μπορείτε να σταματήσετε τον διακόπτη ζεστού νερού.

Όταν επιβάλνεται να εκκενώσετε τον θερμοσίφωνα είναι υποχρεωτικά πρώτα να διακόψετε την ηλεκτρική τροφοδότηση προς τον θερμοσίφωνα. Διακοπεί το νερό κατο τη σισκεβί. Ανοίγστε το καπούλα για ζεστο νερο στη μικη μπαταρια. Ανοικτε η καπούλα 7 (φιν.4α και 4β) για να διερρε το νερο απο το θερμοσιφωνα.

Εαν δεν ηπαρχει το θερμοσιφωνα μπορεί να γινει διερρε βει ετσι –

- Στο μοντελο και προφιλαιτικο βαλβιδα και λοστος.

- Σεικωστε το λοστος – το νερο τα τρεχει απο το ανοιγμα τιν κλαπα.

Στο μοντελο και προφιλαιτικο χωρις λοστος –το θερμοσιφωνα μπορεί να γινει διερρεβει απο το εισερχομενον σωλινα ,αφου θα γινει ζεκρεμει απο το ιδραγωνος

Όταν απομακρύνουμε την φλάντζα είναι κανονικό να τρέξουν μερικά λίτρα νερό που έχουν μείνει στην δεξαμενή.



Κατά την εκροή πρέπει να λαμβάνεται μέτρα για την αποφυγή ζημιών από το νερό που βγαίνει.

Σε περίπτωση που η πίεση στο δίκτυο ύδρευσης υπερβαίνει την αξία που ορίζεται στην παράγραφο I (Α') πιο πάνω, είναι αναγκαίο να εγκατασταθεί μια βαλβίδα μείωσης πίεσης, διαφορετικά ο λέβητας δεν θα λειτουργεί σωστά. Ο κατασκευαστής δεν αναλαμβάνει ευθύνες για τα προβλήματα από την μη κανονική εκμετάλλευσή.

3. Σύνδεση του θερμοσίφωνα προς το ηλεκτρικό δίκτυο.



Πριν να συνδέσετε την ηλεκτρική τροφοδότηση, θα πρέπει να διαπιστωθεί ότι η συσκευή είναι γεμάτη με νερό.

3.1. Στα μοντέλα εφοδιασμένα με καλώδιο τροφοδότησης σετ με φιν η σύνδεση πραγματοποιείται βάζοντας το φιν στη πρίζα. Η αποσύνδεση από το ηλεκτρικό δίκτυο πραγματοποιείται αποσυνδέοντας το φιν από τη πρίζα.



Η πρίζα πρέπει να συνδεθεί σωστά σε ένα ξεχωριστό ηλεκτρικό κύκλωμα που προστατεύεται από ασφάλεια και να έχει γείωση.

3.2. 2 Θερμαντήρες νερού εξοπλισμένοι με καλώδιο τροφοδοσίας χωρίς βύσμα Η συσκευή πρέπει να είναι συνδεδεμένη σε ένα ξεχωριστό ηλεκτρικό κύκλωμα από τη σταθερή ηλεκτρική εγκατάσταση που είναι

εφοδιασμένο με ασφάλεια με ονομαστικό ρεύμα 16Α (20Α για ισχύ > 3700W). Η σύνδεση θα πρέπει να είναι μόνιμη – χωρίς ρευματολήπτες. Το ηλεκτρικό κύκλωμα πρέπει να εφοδιαστεί με μία ασφάλεια και μία ενσωματωμένη συσκευή που διασφαλίζει διαχωρισμό όλων των πόλων κάτω από συνθήκες υπέρτασης κατηγορίας III.

Η σύνδεση των καλωδίων ρεύματος της συσκευής θα πρέπει να γίνεται ως εξής:

- Καλώδιο με χρώμα καφέ της μόνωσης – στον αγωγό φάσης της ηλεκτρικής εγκατάστασης (L)
- Καλώδιο με χρώμα μπλε της μόνωσης – στον ουδέτερο αγωγό της ηλεκτρικής εγκατάστασης (N)
- Καλώδιο με χρώμα κίτρινοπράσινο της μόνωσης – στον αγωγό προστασίας της ηλεκτρικής εγκατάστασης (⊕)

3.3. Θερμαντήρες νερού χωρίς καλώδιο τροφοδοσίας Η συσκευή πρέπει να είναι συνδεδεμένη σε ένα ξεχωριστό ηλεκτρικό κύκλωμα από τη σταθερή ηλεκτρική εγκατάσταση που είναι εφοδιασμένο με ασφαλεία με ονομαστικό ρεύμα 16Α (20Α για ισχύ > 3700W). Η σύνδεση πραγματοποιείται με χάλκινους μονόκλωνους (σκληρούς) αγωγούς - καλώδιο 3x2,5 mm² συνολικής ισχύος 3000W (καλώδιο 3x4,0 mm² για ισχύ > 3700W).

Στο ηλεκτρικό κύκλο τροφοδότησης της συσκευής πρέπει να είναι ενσωματωμένη διάταξη η οποία να εξασφαλίζει την αποσύνδεση όλων των πόλων σε περίπτωση υπερβολικής τάσης κατηγορία III.

Για να τοποθετηθεί το καλώδιο ηλεκτρικής τροφοδότησης προς τον θερμοσίφωνα είναι απαραίτητο να βγάλουμε το πλαστικό κάλυμμα (σχήμα 2– a, b, c, d - ανάλογα με το μοντέλο που αγοράσατε .

Η σύνδεση των τροφοδοτικών καλωδίων πρέπει να αντιστοιχεί των επιγραφών επάνω στα βύσματα επαφής ως ακολούθως:

- το καλώδιο φάσης στο Α ή Α1 ή L ή L1
- το ουδέτερο καλώδιο στο N (B ή B1 ή N1)
- Είναι υποχρεωτικό η σύνδεση του προστατευτικού αγωγού με την βιδωτή σύνδεση με το σήμα ⊕.

Μετά την εγκατάσταση του πλαστικού καλύμματος τοποθετείται ξανά στην αρχική του θέση.



Σημείωμα: Στα μοντέλα με εσωτερικά ρυθμιζόμενο θερμοστάτη (ο οποίος δείχνει στο σχήμα 2c)

αποσυρμαολογήστε την χειρολαβή, πριν να τοποθετήσετε το κάλυμμα, πιέζοντας την προς την εσωτερική πλευρά μέχρι που να αποσυνδεθεί από το πλαστικό κάλυμμα. Τοποθετήστε το πλαστικό κάλυμμα, και μετά τοποθετήστε την χειρολαβή στον τόπο της με πίεση και κλικ.

Εξηγήσεις προς το σχήμα 3:

TS – θερμοδιακόπτης; TR – ρυθμιστής θερμοκρασίας; S – διακόπτης (στα μοντέλα με διακόπτη);

R – θερμαντής; IL – ενδεικτική λυχνία; F – φλάντζα; M.S. – μεταλλικό κάλυμμα; AT – άνοδος δοκιμασίας (μόνο για να μοντέλα με άνοδος δοκιμασίας);

KL – ακροδέκτη σύνδεσης; AP – ανοδικός προφυλακτήρας; E.C. – ηλεκτρονική μονάδα.

VI. ΑΝΤΙΔΙΑΒΡΩΤΙΚΗ ΠΡΟΣΤΑΣΙΑ - ΑΝΟΔΟΣ ΜΑΓΝΗΣΙΟΥ (ΓΙΑ ΘΕΡΜΟΣΙΦΩΝΕΣ ΜΕ ΔΕΞΑΜΕΝΗ ΜΕ ΥΑΛΟ-ΚΕΡΑΜΙΚΗ ΚΑΛΥΨΗ)

Η άνοδος μαγνησίου προστατεύει την εσωτερική επιφάνεια της δεξαμενής από διάβρωση.

Η άνοδος είναι ένα στοιχείο το οποίο καταναλώνεται και υπάγεται σε αλλαγή ανά τακτά χρονικά διαστήματα.

Με σκοπό την μακρόχρονη και δίχως βλάβες εκμετάλλευση του δικού σας θερμοσίφωνα ο κατασκευαστής συνιστά τον έλεγχο ανά τακτά χρονικά διαστήματα της κατάστασης της ανόδου μαγνησίου από διαπιστευμένο τεχνίτη και αλλαγή σε περίπτωση ανάγκης. Αυτό μπορεί να γίνει κατά τον περιοδικό έλεγχο προφύλαξης.

Για να πραγματοποιηθεί η αλλαγή της ανόδου επικοινωνήστε με τα διαπιστευμένα συνεργεία.

VII. ΕΡΓΑΣΙΑ ΜΕ ΤΗΝ ΣΥΣΚΕΥΗ

1. Θέσει σε λειτουργία της συσκευής.

Πριν να θέσετε σε λειτουργία την συσκευή πρέπει να βεβαιωθείτε, ότι ο θερμοσίφωνα είναι συνδεδεμένος κανονικά στο ηλεκτρικό δίκτυο και είναι γεμάτος με νερό.

Η θέσει σε λειτουργία του θερμοσίφωνα πραγματοποιείται δια μέσω διακόπτη ενσωματωμένο στο δίκτυο και ο οποίος περιγράφεται στο σημείο 3.2. του άρθρου V, ή συνδέετε το φως στην πρίζα (σε περίπτωση που το μοντέλο είναι με καλώδιο με φως).

2. Θερμοσίφωνα με ηλεκτρική μηχανική διαχείριση

σχήμα 2. Όπου:

1 - Πλήκτρο με υδρομόνωση για την θέσει σε λειτουργία της συσκευής (για τα μοντέλα με διακόπτη) .

2 - Ενδεικτική λυχνία

3 - Χειρολαβή του ρυθμιστή (μόνο για τα μοντέλα με ρυθμιζόμενο θερμοστάτη).

4 - Πλήκτρο για ένδειξη της κατάστασης της προστατευτικής ανόδου μαγνήσιου (μόνο για τα μοντέλα με συσκευή δοκιμασίας)

5 - Ενδεικτική λυχνία η οποία δείχνει την κατάσταση (λειτουργία) της προστατευτικής ανόδου μαγνήσιου (μόνο για τα μοντέλα με συσκευή δοκιμασίας)

Στα μοντέλα με ενσωματωμένο στον θερμοσίφωνα διακόπτη είναι απαραίτητο να τον ανοίγετε και τον ίδιο.

Ηλεκτρικός διακόπτης με ένα πλήκτρα:

0 – κατάσταση απενεργοποίησης;

I – κατάσταση ενεργοποίησης;

Όταν ο διακόπτης είναι σε θέση ON, το κουμπί του ανάβει (συμπληρωματική ένδειξη για την ενεργοποίηση της συσκευής).

Η ενδεικτική λυχνία του πίνακα ελέγχου δείχνει την κατάσταση (την λειτουργία), στην οποία βρίσκεται η συσκευή: ανάβει όταν το νερό θερμαίνεται και σβήνει όταν ο θερμοστάτης φτάνει την καθορισμένη θερμοκρασία του νερού.

Ηλεκτρικός διακόπτης με δύο πλήκτρα:

0 - κατάσταση απενεργοποίησης;

I, II- κατάσταση ενεργοποίησης;

Επιλογή της ισχύος θέρμανσης:

Ισχύος (που σημειώνεται στην πινακίδα της συσκευής)	Πατημένο πλήκτρο (I)	Πατημένο πλήκτρο (II)	Πατημένα και τα δύο πλήκτρα
1600 W	800 W	800 W	1600 W
2000 W	800 W	1200 W	2000 W
2400 W	1200 W	1200 W	2400 W

Τα πλήκτρα του ηλεκτρικού διακόπτη ανάβουν όταν είναι ενεργοποιημένα και η συσκευή βρίσκεται σε λειτουργία θέρμανσης. Τα πλήκτρα σβήνουν με την επίτευξη της επιλεγμένης θερμοκρασίας και απενεργοποίηση του θερμοστάτη.

Η ενδεικτική λυχνία του πίνακα ελέγχου ανάβει όταν η συσκευή τροφοδοτείται από το δίκτυο παροχής ρεύματος. Η λυχνία δεν ανάβει όταν δεν υπάρχει τροφοδότηση ή όταν η ενσωματωμένη ασφάλεια για την θερμοκρασία έχει απενεργοποιηθεί (σημ. 4 παρακάτω).

● Ρύθμιση της θερμοκρασίας (για τα μοντέλα με ρυθμιζόμενο θερμοστάτη).

Αυτή η ρύθμιση επιτρέπει τον ομαλό προσδιορισμό της επιθυμητής θερμοκρασίας, το οποίο πραγματοποιείται δια μέσω της χειρολαβής από τον πίνακα διαχείρισης.

● Επιλογή του καθεστώ εργασίας για τα μοντέλα στο σχήμα 2c ή στο σχήμα 2c.

Εδώ αναφέρονται 4 θέσεις λειτουργίας οι οποίες δείχνουν διαφορετικά καθεστώτα λειτουργίας της συσκευής.

❄️ ΚΑΘΕΣΤΩΣ ΕΝΑΝΤΙΟΝ ΨΥΞΗΣ.

Όταν η συσκευή ρυθμιστεί σε αυτήν την θέση διατηρεί θερμοκρασία η οποία δεν επιτρέπει το νερό να παγώσει. Η ηλεκτρική τροφοδοσία της συσκευής πρέπει να είναι ενεργοποιημένη και η συσκευή πρέπει να ενεργοποιηθεί. Η προστατευτική βαλβίδα και ο αγωγός από τη βαλβίδα προς τη μονάδα υποχρεωτικά πρέπει να προστατεύονται έναντι παγετού.

Σε περίπτωση που για οποιοδήποτε λόγο η αναγκαία παροχή ρεύματος διακοπεί, υπάρχει κίνδυνος να παγώσει το νερό μέσα στη δεξαμενή αποθήκευσης του νερού. Ως εκ τούτου, συνιστούμε σε περίπτωση που δεν πρόκειται να χρησιμοποιήσετε τη συσκευή για μεγάλο χρονικό διάστημα (πάνω από μία εβδομάδα) να αδειάσετε όλο το νερό από τη συσκευή.

☀️ ΘΕΡΙΝΟ ΚΑΘΕΣΤΩΣ.

Αυτή η ρύθμιση είναι κατάλληλη για την θερινή περίοδο και χαρακτηρίζεται με υψηλή μέγιστη θερμοκρασία θέρμανσης του νερού το οποίο εξασφαλίζει οικονομικό καθεστώς λειτουργίας της συσκευής.

❄️ ΧΕΙΜΕΡΙΝΟ ΚΑΘΕΣΤΩΣ.

Αυτή η ρύθμιση είναι κατάλληλη για την χειμερινή περίοδο, και χαρακτηρίζεται με υψηλή μέγιστη θερμοκρασία θέρμανσης του νερού στην συσκευή. Αυτό το καθεστώς εξασφαλίζει μέγιστη ποσότητα νερού με άνετη θερμοκρασία.

⚡️ ΑΝΤΙΒΑΚΤΗΡΙΔΙΑΚΟ ΚΑΘΕΣΤΩΣ.

Συνιστάται μία φορά τον μήνα η συσκευή να θέτете σε αυτό το καθεστώς για περίοδο μιας μέρας με σκοπό να εξασφαλιστεί υψηλότερης υγιεινής του χρησιμοποιούμενου ζεστού νερού.

Χρησιμοποιήστε αυτή τη λειτουργία όταν:

- θέτете σε λειτουργία μια νέα συσκευή
- μια συσκευή δεν έχει λειτουργήσει για μια χρονική περίοδο μεγαλύτερη από μία εβδομάδα
- σε περίπτωση ελέγχου με ηλεκτρική ανόδου (βλ. σημείο 3 της παρούσας παραγράφου)

Η συσκευή επιτρέπεται να λειτουργεί συνέχεια σε αυτή την κατάσταση λειτουργίας, αν χρειάζεστε περισσότερο ζεστό νερό.

Στο σχήμα 2a παριστάνεται η κατεύθυνση της περιστροφής των υπόλοιπων μοντέλων με ρυθμιζόμενο θερμοστάτη.



Σημαντικό: Για τα μοντέλα τα οποία δεν έχουν χειρολαβή διαχείρισης του θερμοστάτη, η ρύθμιση της αυτόματης ρύθμισης της θερμοκρασίας του νερού είναι προσδιορισμένη από το εργοστάσιο κατασκευαστής (σχήμα 2d).

3. Συσκευή δοκιμασίας της ανόδου – (για τα μοντέλα με ενσωματωμένες τέτοιες συσκευές).

Αυτή η συσκευή χρησιμοποιείται για την ανανύριση της τρέχουσας κατάστασης της ανόδου από μαγνήσιο και η ανάγκη να γίνει η αλλαγή της. Η Συσκευή δοκιμασίας της ανόδου είναι εφοδιασμένη με πλήκτρο 4 και φωτεινή ένδειξη 5 δίπλα στο πλήκτρο (σχήμα 2a, 2b).

Την κατάσταση της προστατευτικής ανόδου από μαγνήσιο μπορείτε να την ελέγξετε πατώντας το πλήκτρο 4. Όταν ο φωτεινός ενδεικτής δίπλα στο πλήκτρο λειτουργεί αναβοσβίνοντας με πράσινο χρώμα αυτό σημαίνει ότι η ΠΡΟΣΤΑΤΕΥΤΙΚΗ ΣΥΣΚΕΥΗ ΑΝΟΔΟΥ λειτουργεί κανονικά και προστατεύει την συσκευή σας από την διάβρωση. Όταν ο φωτεινός ενδεικτής αναβοσβίνει με ΚΟΚΚΙΝΟ φως αυτό είναι σήμα, ότι η ΠΡΟΣΤΑΤΕΥΤΙΚΗ ΑΝΟΔΟΣ ΑΠΟ ΜΑΓΝΗΣΙΟ έχει εξαντληθεί και πρέπει να την αλλάξετε.



Σημαντικό. Η αλλαγή της προστατευτικής ανόδου πραγματοποιείται μόνο από πιστοποιημένο τεχνίτη.

 Ο ελεγκτής ανόδου καταγράφει σωστά την κατάσταση της ανοδικής προστασίας όταν η θερμοκρασία του νερού στη μονάδα είναι πάνω από 60°C. Γι' αυτό, πριν πατήσετε το κουμπί 4 (TEST), βεβαιωθείτε ότι το νερό στη συσκευή έχει θερμανθεί και προηγουμένως δεν έχετε αφήσει ορισμένη ποσότητα του νερού να τρέξει και να εισέλθει κρύο νερό στη συσκευή. Ο θερμοστάτης είναι ρυθμισμένος στη μέγιστη θερμοκρασία.

4. Προστασία από άποψη θερμοκρασίας

Η συσκευή είναι εξοπλισμένη με ειδική διάταξη (θερμοδιακόπτης) για προστασία από υπερθέρμανση του νερού, η οποία θέτει εκτός λειτουργία τον θερμαντή από το ηλεκτρικό δίκτυο, όταν η θερμοκρασία φτάσει υπερβολικά υψηλές τιμές.

 Μετά την ενεργοποίηση, η συσκευή αυτή δεν ανανεώνει τη λειτουργία της αυτόματα και δεν θα λειτουργήσει η μονάδα. Επικοινωνήστε με ένα εξουσιοδοτημένο κέντρο επισκευών για την αντιμετώπιση του προβλήματος.

VIII. ΜΟΝΤΕΛΑ ΜΕ ΕΝΑΛΛΑΚΤΗ ΘΕΡΜΟΤΗΤΑΣ (ΣΕΡΠΑΝΤΙΝΑ) – ΣΧΗΜΑ 1D ΚΑΙ ΠΙΝΑΚΑΣ 2

Αυτοί οι θερμοσίφωνες επιτρέπουν κατά την ετήσια περίοδο θέρμανσης να πραγματοποιήσουμε οικονομία ηλεκτρικής ενέργειας. Αυτό επιτυγχάνεται λόγω τον ενσωματωμένο εναλλάκτη θερμότητας (σερπαντίνα). Με την βοήθεια του εναλλάκτη το νερό στον θερμοσίφωνα μπορεί να ζεσταθεί και δίχως την χρήση ηλεκτρικής ενέργειας, χρησιμοποιώντας τοπική ή κεντρική τροφοδοσία θερμότητας με νερό. Μέγιστη θερμοκρασία του νερού - 80°C. Οι θερμοσίφωνες με εναλλάκτη θερμότητας δίνει τη δυνατότητα θέρμανσης του νερού με τρεις μεθόδους.

1. Δια μέσω ηλεκτρικού θερμαντή.
2. Με εναλλάκτη θερμότητας.
3. Συνδυασμένη θέρμανση – με σερπαντίνα και ηλεκτρικό θερμαντή.

Εγκατάσταση:

Εκτός με τον προαναφερόμενο τρόπο εγκατάστασης το ιδιαίτερο σε αυτά τα μοντέλα είναι ότι είναι απαραίτητο ο εναλλάκτης θερμότητας να συνδεθεί με την εγκατάσταση θέρμανσης. Η σύνδεση πραγματοποιείται τηρώντας τις κατευθύνσεις τις οποίες δείχνουν τα βέλη στο σχήμα 1d.

Εμείς σας συνιστάμε να τοποθετήσετε βαλβίδες διακοπής στην είσοδο και στην έξοδο του εναλλάκτη θερμότητας. Όταν σταματάει η ροή του φορέα θερμότητας με την κάτω βαλβίδα (διακοπής) θα αποφύγετε την ανεπιθύμητη κυκλοφορία του φορέα θερμότητας στους περιόδους όταν χρησιμοποιείται μόνο ηλεκτρική θέρμανση. Όταν αποσυναρμολογείται τον δικό σας θερμοσίφωνα με εναλλάκτη θερμότητας είναι απαραίτητο οι δυο βαλβίδες να είναι κλειστές.

 Απαιτείται να χρησιμοποιούνται διηλεκτρικά δαχτυλίδια για να συνδέσετε τον εναλλάκτη θερμότητας με την εγκατάσταση με σωλίνες χαλκού.

 Για τον περιορισμό της διάβρωσης, στην εγκατάσταση πρέπει να χρησιμοποιούνται σωλίνες με περιορισμένη διάχυση των αερίων.

IX. ΣΥΝΤΗΡΗΣΗ ΑΝΑ ΤΑΚΤΑ ΧΡΟΝΙΚΑ ΔΙΑΣΤΗΜΑΤΑ

Για την κανονική λειτουργία του θερμοσίφωνα, από την επίδραση της υψηλής θερμοκρασίας στην επιφάνεια του θερμαντή εναποτίθεται ασβεστόλιθος (δηλαδή ασβεστολιθική υφή). Αυτό μειώνει την ανταλλαγή θερμότητας μεταξύ του θερμαντή και του νερού. Η θερμοκρασία της επιφάνειας του θερμαντή και στην περιοχή γύρω του αυξάνεται. Εμφανίζεται χαρακτηριστικός θόρυβος (βραζζόμενου νερού). Ο θερμοστάτης θέτετε σε λειτουργία και εκτός λειτουργίας πιο συχνά. Τότε είναι πιθανή η «ψευδές» θέσει σε λειτουργία της θερμικής προστασίας. Λόγω αυτό ο παραγωγός αυτής της συσκευής συνιστά κάθε δυο χρόνια να πραγματοποιείται προφυλακτικός έλεγχος του θερμοσίφωνα από διαπιστευμένο συνεργείο. Αυτός ο έλεγχος προφύλαξης πρέπει να συμπεριλαμβάνει καθαρισμό και έλεγχο της ανόδου προστασίας (για θερμοσίφωνες με υαλο-κεραμική κάλυψη) η οποία σε περίπτωση ανάγκης πρέπει να αντικατασταθεί με καινούρια άνοδος.

Για να καθαρίσετε τη συσκευή χρησιμοποιήστε ένα υγρό πανί. Μην χρησιμοποιείτε σκληρά καθαριστικά ή καθαριστικά που περιέχουν διαλύτες. Μην κρατάτε τη συσκευή κάτω από τρεχούμενο νερό.

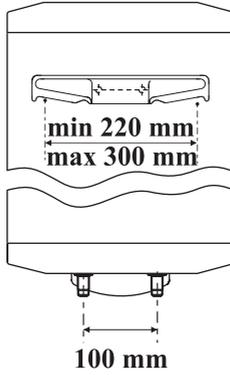
Ο κατασκευαστής δεν φέρει ευθύνη για όλες τις επιπτώσεις, λόγω της μη τήρησης των παρόντων οδηγιών.



Οδηγίες προστασίας του περιβάλλοντος

Οι παλιές ηλεκτρικές συσκευές περιέχουν πολύτιμα υλικά λόγω αυτού δεν πρέπει να ρίχνονται μαζί με τα οικιακά σκουπίδια! Σας παρακαλούμε για την ενεργή συνδρομή σας για την διαφύλαξη του περιβάλλοντος παραδίδοντας τις παλιές συσκευές στα οργανωμένα κέντρα ανακύκλωσης (σε περίπτωση που υπάρχουν τέτοια κέντρα).

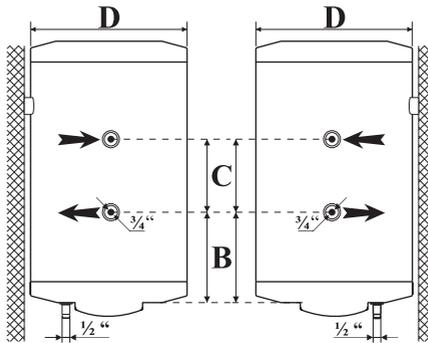
1 a



2

Type	Liters	D,mm	C,mm	B,mm
GCVS	80	353	395	166
GCVS	80	440	360	182
GCVS	100	440	480	182
GCVS	120	440	480	182
GCVS	150	440	480	182
GCV6S	80	440/470	295	182
GCV9S	100	440/470	445	182
GCV9S	120	440/470	445	182
GCV9S	150	440/470	445	182

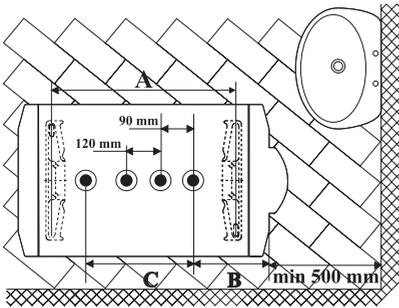
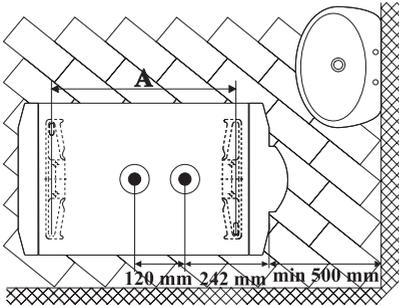
1 d



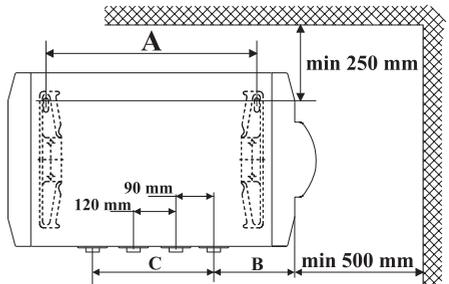
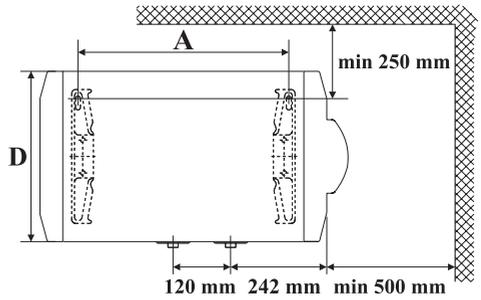
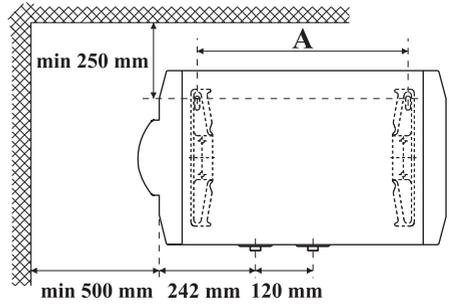
1

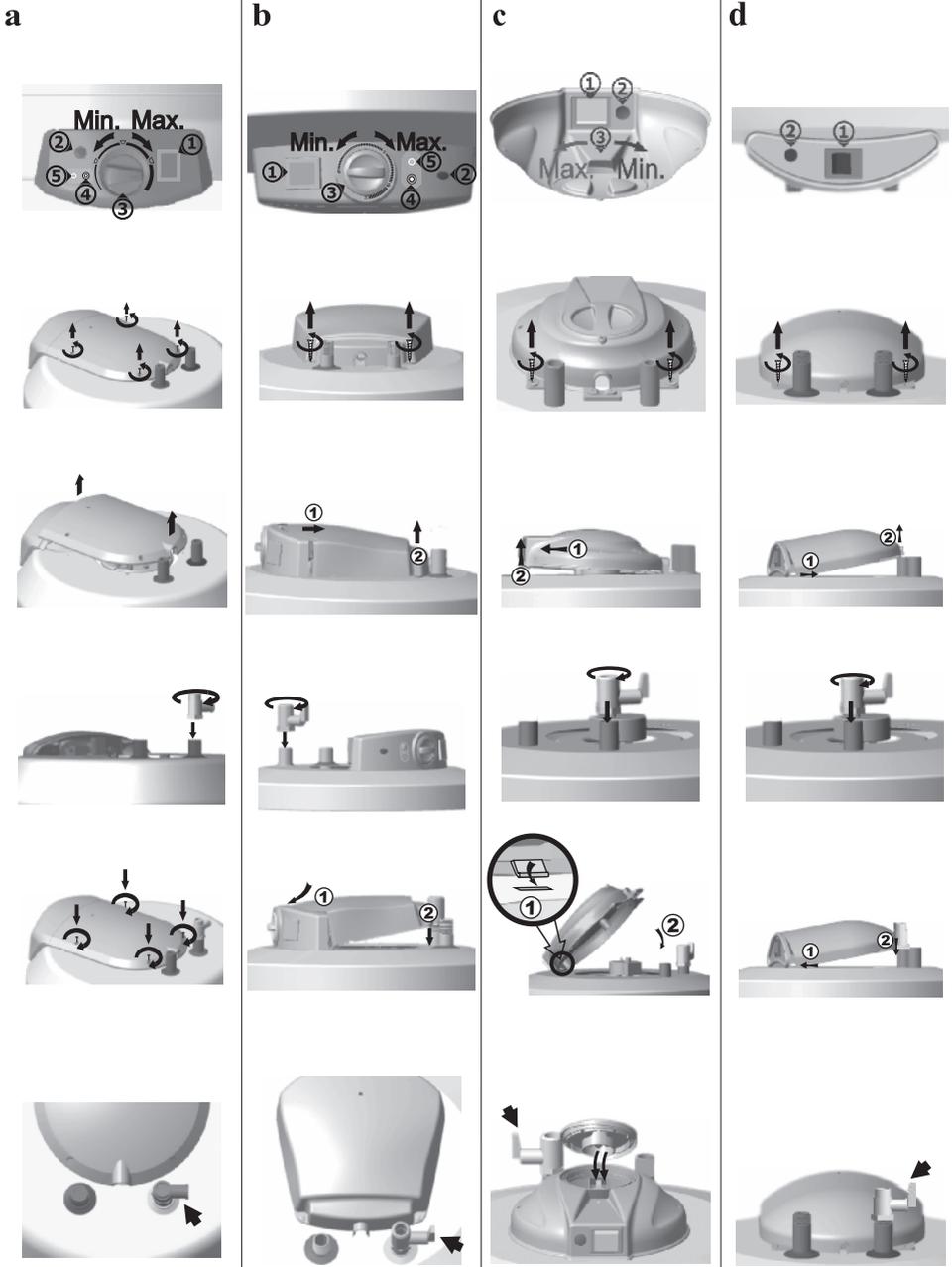
Type	Liters	A±5,mm	B,mm	C,mm	D,mm
GCH	50	411	224	■	353
GCH/GCHF	60	277	242	■	440
GCH/GCHF	80	407	242	■	440
GCH/GCHF	100	552	242	■	440
GCH/GCHF	120	702	242	■	440
GCHS/GCHFS	80	407	185	360	440
GCHS/GCHFS	100	552	185	480	440
GCHS/GCHFS	120	702	185	480	440

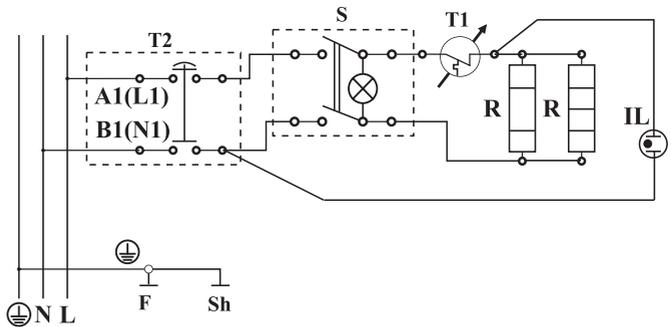
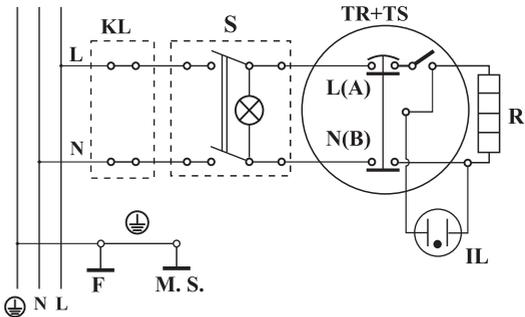
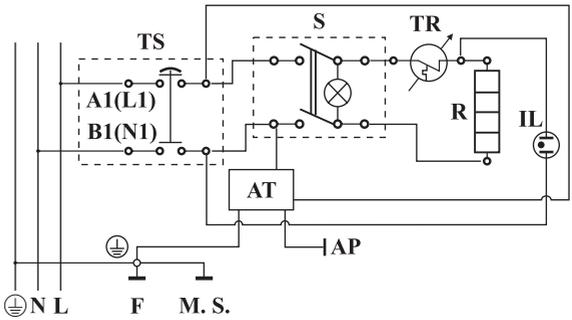
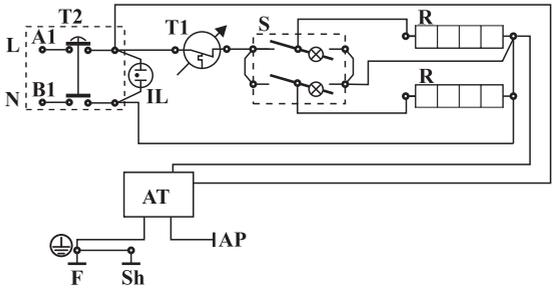
1b

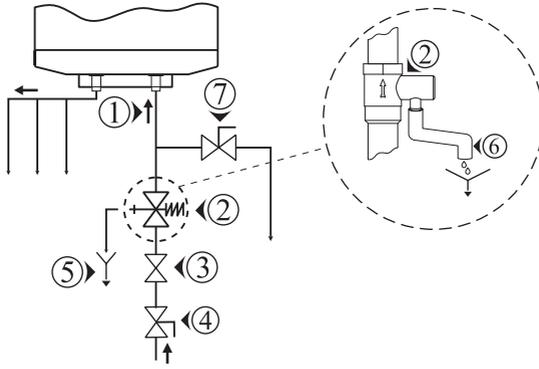
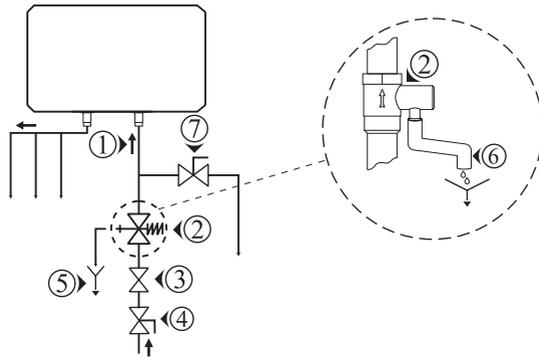


1c







a**b****c**