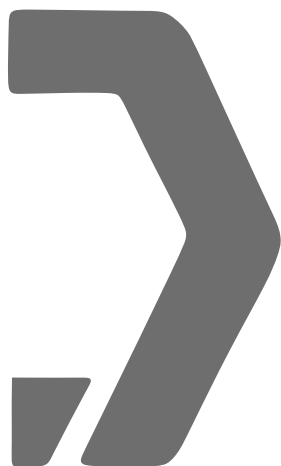
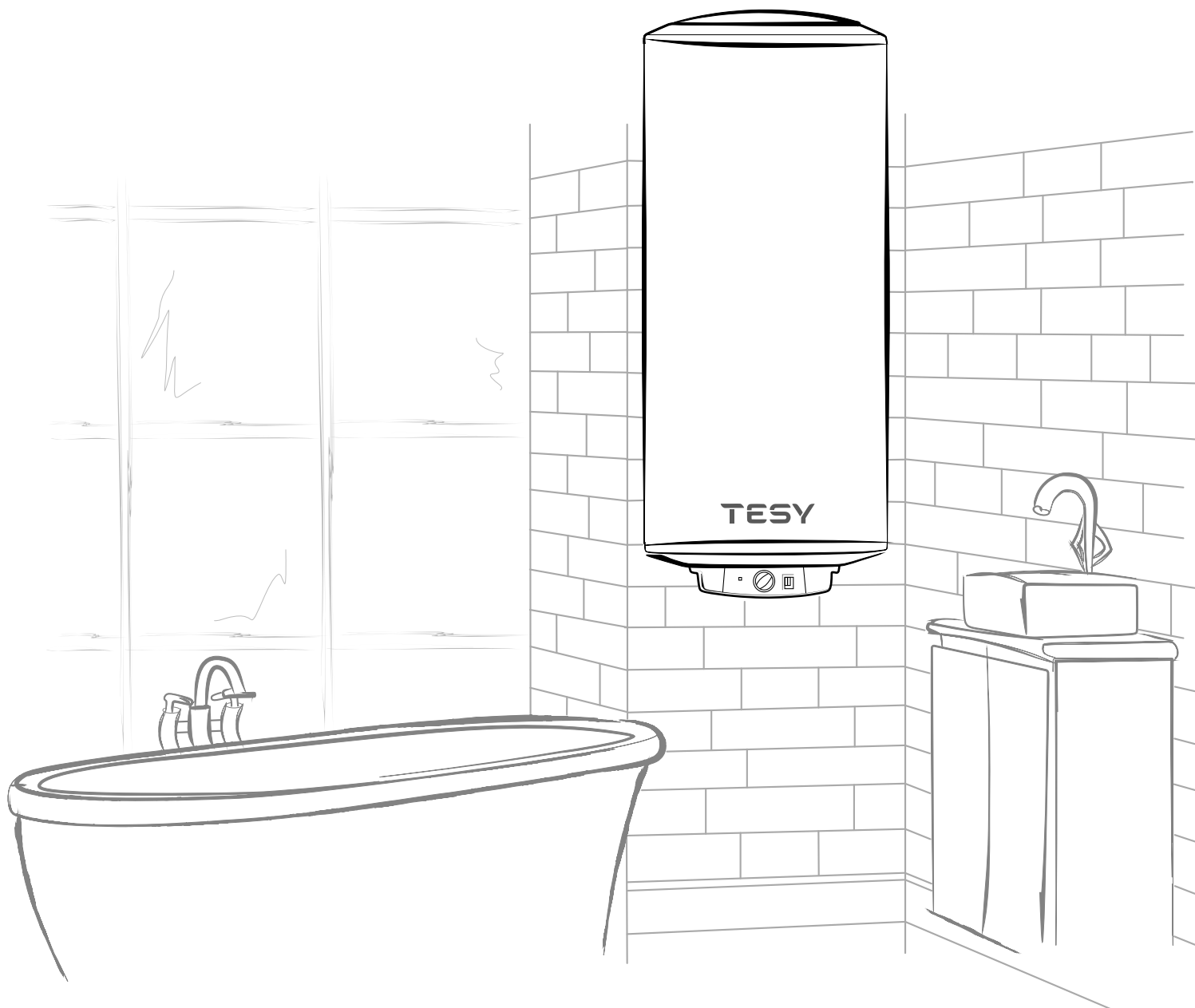


TESY

It's impressive



FR CHAUFFE-EAU ELECTRIQUE 3-22
Instruction d'installation et de fonctionnement



Chers clients,

Toute l'équipe de TESY vous remercie d'avoir choisi notre produit. Nous espérons que cet appareil contribuera à améliorer le confort dans votre maison.

Cette description technique et le manuel d'instruction servent à décrire le principe de fonctionnement de notre produit, les conditions de son installation correcte et son bon fonctionnement. Le manuel d'instruction est destiné aussi au technicien qualifié qui effectuera l'installation de l'appareil, le démontage et la réparation en cas de défauts de fonctionnement.

Notez que le respect des instructions dans la présente notice est exclusivement du bénéfice au profit de l'acheteur, mais en même temps c'est l'une des conditions essentielles mentionnées dans la carte de garantie concernant la validité du service de garantie. Le fabricant ne peut pas être tenu responsable en cas des pannes et des dommages possibles, provoqués par l'utilisation et/ou le montage inadéquats dus au non-respect des instructions dans cette notice.


Le chauffe-eau électrique est conforme aux normes EN 60335-1, EN 60335-2-21.

AVERTISSEMENTS GÉNÉRAUX

- Le raccordement du votre chauffe-eau au système de tuyauterie et au réseau d'alimentation électrique doit être effectué conformément aux réglementations européennes et en respectant la législation et les normes nationales en vigueur relatives aux appareils de production d'eau chaude sanitaire.
- Le client est le seul responsable pour l'installation et le montage du chauffe-eau. Pour éviter tout danger lié aux appareils électriques veuillez respecter les exigences de la norme EN 60335-1, comme il suit.
- Cet appareil peut être utilisé par des enfants de 8 ans et majeurs et par des personnes ayant des capacités physiques, sensorielles ou mentales réduites, ou dénués d'expérience ou de connaissance, s'ils (si elles) sont correctement surveillé(e)s ou si des instructions relatives à l'utilisation de l'appareil en toute sécurité leur ont été données et si les risques encourus ont été appréhendés.
- Assurez-vous que les enfants ne jouent pas avec l'appareil.
- Le nettoyage et l'entretien de l'appareil ne doivent pas être effectués par des enfants sans surveillance.

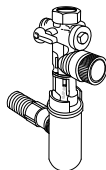
INSTALLATION

- Le chauffe-eau doit être installé en respectant les consignes de sécurité incendie.
- Avant de mettre le chauffe-eau sous tension, assurez-vous que l'appareil est bien rempli d'eau.
- Le raccordement électrique et hydraulique (modèles équipés d'un cordon d'alimentation sans fiche) doit être effectué par des professionnels agréés compétents.

 **Remarque:** *Le technicien agréé est une personne qui possède tous les compétences professionnelles exigées par la réglementation normative en vigueur du pays.*

- Installer l'appareil dans un local protégé contre le gel. S'il y existe un risque de baisse de la température au dessous de 4°C, vidangez le chauffe-eau (voir les instructions p. V, paragraphe 2.6 «Vidange du chauffe-eau»). Si le modèle de votre appareil permet le réglage il est possible de mettre en marche le mode Hors gel, en respectant les instructions du paragraphe VII, 2 (Réglage de la température).
- Si l'appareil doit être installé dans un local où la température ambiante peut atteindre plus de 35°C, il est nécessaire de prévoir une aération.
- Lors d'une installation dans une salle de bain, n'installez l'appareil ni dans le volume V1, ni dans le volume V2 (voir paragraphe V, point 1.2). Si les dimensions ne le permettent pas, il peut cependant être installé dans le volume V1 à condition que le niveau de protection soit le plus haut possible et notamment IPX4. Le montage des chauffe-eaux horizontaux dans l'espace le plus haut possible du volume V1 n'est autorisé qu'en France. Pour l'installation dans d'autres pays, veuillez consulter la réglementation locale applicable.
- S'assurer que la cloison est capable de supporter le poids de l'appareil rempli d'eau. Si la cloison n'est pas capable de supporter le poids du chauffe-eau, vous procurer un kit accrochage plafond.

- Installer l'appareil de manière qui vous permettra de laisser devant le capot en plastique un espace libre au moins égal à 500 mm pour pouvoir intervenir sur les équipements électriques et le clapet anti-retour.
- Dans le cas d'une installation dans une pièce non-habitée (entrepôt, cellier, garage), la tuyauterie et le groupe de sécurité doivent être isolés. Il est impératif de placer un bac de récupération et un tuyau de vidange, raccordé à la canalisation.
- Dans le cas d'une installation à l'étage et au-dessus d'un espace habité (grenier, faux-plafond, etc.), la tuyauterie et le groupe de sécurité doivent être isolés. Il est impératif de placer un bac de récupération et un tuyau de vidange, raccordé à la canalisation.
- Pour des raisons de sécurité, en cas d'absence prolongée, il est nécessaire de vider la tuyauterie et de débrancher l'alimentation électrique, ainsi que de vider le chauffe-eau (suivre les pas du paragraphe V, point 2.6 «Vidange du chauffe-eau»).
- En fonctionnement (mode de chauffe) un faible écoulement d'eau par l'orifice de drainage de la soupape de sécurité est normal. Elle doit être laissée ouverte à l'air. Afin de prévenir tout dommage causé par l'eau, il faut prendre des mesures pour l'enlèvement ou la collecte de l'eau d'écoulement tout en respectant les dispositions de paragraphe V, p. 2.




- Pendant la chauffe, l'appareil peut émettre un léger bruit analogue à celui d'une bouilloire. Ce bruit est normal et ne traduit aucun défaut de l'appareil. Avec le temps le bruit devient plus fort à cause de l'accumulation de calcaire. Pour éliminer le bruit il est nécessaire de nettoyer l'appareil. Le service de garantie ne couvre pas cette procédure.

RACCORDEMENT HYDRAULIQUE


- Le raccordement du chauffe-eau au système de tuyauterie dans votre maison doit être effectué conformément aux réglementations et en respectant la législation et les normes nationales en vigueur dans votre pays.
- Dans les régions où l'eau est calcaire ($\text{Th} > 20^\circ\text{F}$), nous recommandons de traiter l'eau avec un adoucisseur. La dureté de l'eau doit rester supérieure à 15°F . L'utilisation d'un adoucisseur n'entraîne pas de dérogation à notre garantie, sous réserve que celui-ci soit bien réglé, agréé selon les normes nationales, vérifié et entretenu régulièrement.
- Vos pouvez utiliser des tuyauteries rigides (le plus souvent - cuivre, l'acier noir est strictement interdit) ou souples (flexibles standards tressés en acier inoxydable). Il est nécessaire de raccorder les tuyauteries en cuivre à la sortie d'eau chaude en utilisant les raccords fournis avec l'appareil pour éviter la corrosion.
- L'usage des joints en laiton est strictement interdit. (Fr)
- Lors de l'installation du chauffe-eau il est nécessaire de sceller les raccords des tuyaux (fibres de lin, ruban d'étanchéité, etc.). L'utilisation des tuyaux en matériel synthétique - PER - est interdite. Si quand-même votre tuyauterie n'est pas en cuivre, mais en matériel synthétique, il est obligatoire d'installer un limiteur de température en sortie eau chaude de votre ballon. Le réglage du limiteur dépend du type de matériel (DTU.60.1).
- Les tuyauteries doivent supporter 100°C et 10 bar (1MPa).
- Un groupe de sécurité neuf (non fourni avec l'appareil) doit être obligatoirement vissé directement sur l'entrée d'eau froide du chauffe-eau. Il doit être conforme à la norme EN 1487, taré à 7 bar - 0,7 MPa de pression, de dimensions correspondantes aux dimensions du modèle de votre chauffe-eau (voir tableau 1).

- Le groupe de sécurité doit être placé à l'abri du gel.
- Le groupe de sécurité doit être installé directement sur ou le plus près possible de l'arrivée d'eau froide. Le montage d'un dispositif d'arrêt entre le groupe de sécurité et l'appareil est strictement interdit. Si l'installation directe n'est pas possible pour des raisons techniques, il est obligatoire d'installer une connexion rigide d'une longueur maximale de 50 cm, capable de supporter une pression d'au moins 7 bars.
- Raccorder l'organe de sécurité à un siphon et un tuyau de vidange, raccordé à la canalisation en pente continue vers le bas pour assurer l'évacuation de l'eau de dilatation de la chauffe ou en cas de vidange du chauffe-eau. Il doit être placé à l'abri du gel.
- Pour assurer le fonctionnement normal du chauffe-eau, inspectez et nettoyez périodiquement le groupe de sécurité pour vérifier qu'il ne soit pas bloqué. Le service de garantie ne couvre pas cette procédure.
- Un réducteur de pression sur l'arrivée d'eau froide est nécessaire lorsque la pression d'alimentation est supérieure à 5 bars - 0,5 MPa.
- Remplacer les éléments du groupe de sécurité tous les 5 ans ou quand nécessaire.

RACCORDEMENT ÉLECTRIQUE

- Le raccord direct des éléments est strictement interdit (sans passer par le thermostat). C'est dangereux et il peut provoquer des accidents de surchauffe et d'incendie parce que c'est le thermostat qui doit contrôler la température de l'eau.
- L'appareil doit être relié à la terre ! La place de raccordement du conducteur de mise à la terre (câble isolé vert jaune) est indiqué avec l'icône .

- Lors de raccordement électrique portez une attention élevée pour raccorder correctement le conducteur de protection.
- Ne jamais utiliser les tuyauteries comme prise de terre.
- Il est impératif d'utiliser des câbles rigides de section correspondante et un conducteur de protection (mise à la terre) vert jaune conformément aux exigences des normes nationales (câble minimum 3 x 2,5 mm² en monophasé, puissance totale de 3000W).
- Vous assurer que le réseau électrique comporte un interrupteur différentiel automatique haute sensibilité (disjoncteur) conformément aux normes actuelles (30 mA) pour assurer une protection supplémentaire contre des chocs de courant si la mise à la terre s'avère insuffisante.
- L'installation électrique doit comporter en amont du chauffe-eau un dispositif de coupure omnipolaire avec une distance standard d'ouverture des contacts d'au moins 3 mm.
- L'installation électrique doit comporter des dispositifs de protection correspondant à la puissance de l'appareil.
- Le fabricant décline toute responsabilité en cas de dommages causés aux personnes, animaux ou autre, résultant d'une installation non conforme à la réglementation, aux normes et aux règles de l'art, du non-respect des normes nationales en vigueur ou d'un non respect de la présente instruction.

 Il est strictement interdit de faire tout type de changement ou modification dans le schéma d'installation électrique du chauffe-eau. La présence d'une modification entraîne l'annulation de la garantie. Toute suppression d'éléments intégrés, l'installation de matériels supplémentaires, le remplacement d'éléments avec analogues non référencés par le fabricant peut être considéré comme une modification.

I. FONCTIONNEMENT

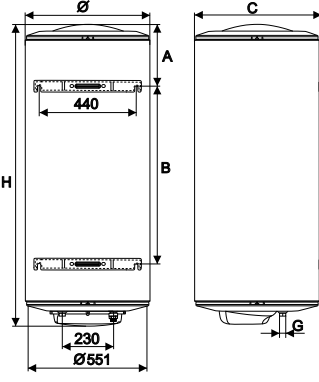
L'appareil est conçu pour produire efficacement de l'eau chaude sanitaire pour usage ménager dans des maisons où la pression de l'eau en fonctionnement ne dépasse pas 5 bars (0,5 MPa).

Il est exclusivement destiné à l'utilisation dans des locaux fermés et chauffés où la température ne tombe pas en dessous de 4°C. Il n'est pas conçu pour fonctionner comme un chauffe eau électrique instantané en continuation.

Si l'appareil soit installé dans une région où l'eau est plus « dure », l'accumulation très rapide de dépôts de calcaire est possible. Cette accumulation devient la cause d'un bruit spécifique pendant la chauffe et la détérioration rapide de l'équipement électrique. Pour les régions où l'eau est plus « dure » il est recommandé de détartrer l'appareil tous les ans.

II. CARACTÉRISTIQUES TECHNIQUES

Tableau 1 - Modèles verticaux - Ø 560 mm

Paramètre	Unité de mesure	GCV 1505624C D06 S2R	GCV 2005624C D06 S2R	GCV 1505620 D06 R	GCV 2005620 D06 R		
Tension nominale	V	230	230	230	230		
Volume nominal, litres	l	150	200	150	200		
Puissance nominale	W	2400	2400	2000	2000		
Pression nominale *	MPa	0.6	0.6	0.6	0.6		
Type	chauffe-eau à accumulation, avec isolation thermique						
Revêtement intérieur	GC - émail vitrifié						
Temps de chauffe**	[h:min]	3:37	4:50	4:21	5:48		
Qpr (Consommation entretien)***	[kWh/24h]	1.15	1.46	1.15	1.46		
V40 - Quantité d'eau chaude à 40°C	L	271	290	210	304		
Poids à vide	Kg	43	53	43	53		
Dimensions		G	"	G3/4"	G3/4"	G3/4"	G3/4"
		Ø	mm	560	560	560	560
		H	mm	1083	1362	1083	1362
		A	mm	288	284	288	284
		B	mm	500	800	500	800
		C	mm	567	567	567	567

* Ce chiffre n'indique pas la pression de l'eau en fonctionnement. Elle indique la pression nécessaire pour le bon fonctionnement de l'appareil conformément aux exigences des normes de sécurité.

**Temps de chauffe indicatif pour chauffage de 15 à 65°C

***Consommation d'entretien en kWh pour 24 heures pour de l'eau à 65°C (ambiance 20°C)

Tableau 2 - Modèles avec un échangeur de chaleur (serpentin)

Paramètre	Unité de mesure	GCV10S 20056..
Tension nominale	V	230
Volume nominal, litres	l	196
Puissance nominale	W	2400
Pression nominale *	MPa	0.6
Type	chauffe-eau à accumulation, avec isolation thermique	
Revêtement intérieur	GC - émail vitrifié	
Temps de chauffe**	[h:min]	4:50
Poids à vide	Kg	65

* Ce chiffre n'indique pas la pression de l'eau en fonctionnement. Elle indique la pression nécessaire pour le bon fonctionnement de l'appareil conformément aux exigences des normes de sécurité.

**Temps de chauffe indicatif pour chauffage de 15 à 65°C

Tableau 3- Modèles avec un échangeur de chaleur (serpentin) - Dimensions

Dimensions	Unité de mesure	GCV10S 20056..
G	-	G3/4"
Ø	mm	560
H	mm	1362
A	mm	284
B	mm	800
C	mm	567
D	mm	400
E	mm	250

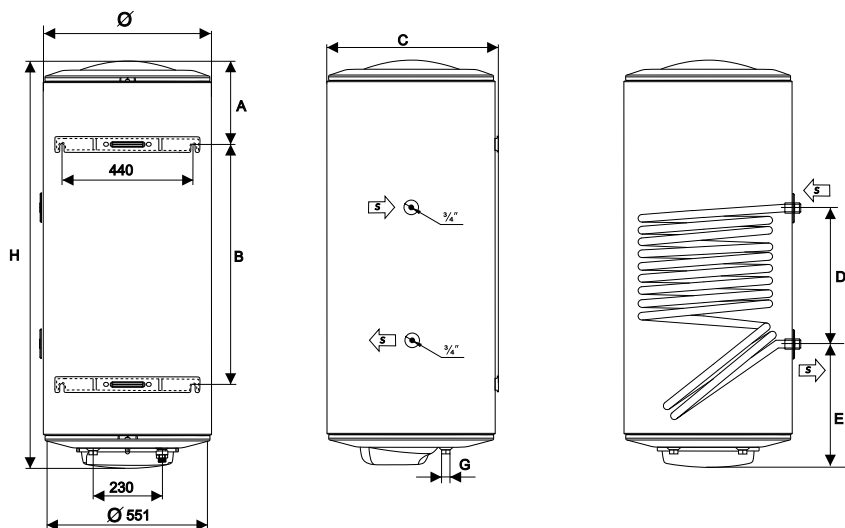
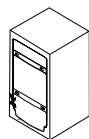


Tableau 4 - Spécifications techniques

Type	Surface échangeur de chaleur	Volume échangeur de chaleur	Pression échangeur de chaleur	Température maximale du liquide
	[m ²]	[L]	[MPa]	[°C]
GCV10S 20056..	0.76	5.0	0.6	80

III. CONTENU DU COLIS - KIT ET ACCESSOIRES :

1. Votre colis comprend :



Emballage avec gabarit de pose



Votre chauffe-eau et deux étriers de fixation



Raccords di-électriques et joints - 2 pièces

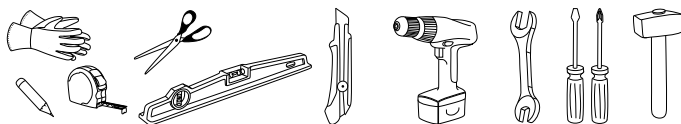


Manuel d'installation

2. Accessoires à prévoir- Les accessoires obligatoires et conseillés (non fourni avec le chauffe-eau) :

<p>Groupe de sécurité</p> <p>Obligatoire</p>		<p>Support Trépied</p> <p>Obligatoire pour les modèles verticaux installés sur des murs non porteurs. Recommandé pour les chauffe-eaux supérieurs à 100 litres</p>	
<p>Siphon</p> <p>Obligatoire</p>		<p>Système de fixation</p> <p>Ø 10 mm minimum (Selon support)</p>	
<p>Limiteur de température</p> <p>Obligatoire en neuf et rénovations lourdes</p> <p>IMPÉRATIF</p> <p>Pour les tuyauteries en PER</p>		<p>Ruban d'étanchéité</p>	
<p>Réducteur de pression</p> <p>Obligatoire si la pression d'eau de votre maison est supérieure à 5 bar (0,5 MPa)</p>		<p>Bac de récupération d'eau</p> <p>Impératif si le chauffe-eau est installé dans un local ou le sol n'est pas isolé</p>	

3. Outillage nécessaire



4. Temps nécessaire



Deux personnes



Deux heures

IV. DESCRIPTION ET PRINCIPE DE FONCTIONNEMENT

L'appareil est composé d'un corps, d'une bride dans la partie inférieure (chauffe-eau vertical) ou sur son côté (chauffe-eau horizontal) et un capot plastique.

1. Le corps est constitué d'un réservoir en acier noire protégé par un revêtement émaillé ou en émail vitrifié (ballon d'eau) et d'une enveloppe extérieure. Un matériel isolant de mousse de polyuréthane écologique à haute densité est placé entre eux. Il y a deux raccords au filetage - un pour l'entrée de l'eau froide (bague bleu) et l'autre pour la sortie de l'eau chaude (bague rouge).

2. Un dispositif de chauffage électrique est connecté sur la bride. L'appareil est équipé d'une anode de protection en magnésium. La résistance sert à chauffer l'eau dans le réservoir. Elle est commandée par le thermostat, qui effectue le réglage de la température.

3. L'appareil est équipé d'un dispositif intégré de protection contre la surchauffe (thermocouple), qui coupe le courant si la température atteinte soit trop élevée.

V. MONTAGE ET MISE EN FONCTIONNEMENT

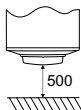


Tous les travaux de montage doivent être effectués par des professionnels agréés compétents. Le technicien agréé est une personne qui possède tous les compétences professionnelles exigées par la réglementation normative en vigueur du pays.

1. Montage

1.1. Précautions d'installation :

- Choisir un lieu d'installation où la température sera comprise entre 4°C et 35°C
- Positionnez le chauffe-eau le plus près possible des points de puisage importants pour diminuer les pertes thermiques (distance maximale recommandée - 8 mètres)
- Si le chauffe-eau est placé en dehors du volume habitable (cellier, garage), les tuyauteries et le groupe de sécurité, doivent être isolés.
- Prévoir une aération dans le local afin d'éviter les phénomènes de condensation et de corrosion de la peinture du chauffe-eau.
- S'assurer que l'élément support (mur ou plafond) est suffisamment résistant pour recevoir le poids du chauffe-eau plein d'eau. Montage mural - utilisez les entiers porteurs fixés sur le corps de l'appareil pour le suspendre. L'accrochage au mur se fait avec des éléments de fixation (min \varnothing 10 mm) fixés solidement au mur (non fournis avec l'appareil).
- Prévoir en face du capot du plastique et les raccords de la tuyauterie un espace libre suffisant de 500 mm pour l'entretien périodique de l'appareil.



Installez l'appareil dans une pièce où le sol est imperméabilisé et il y existe un drainage raccordé à la canalisation pour éviter les dommages dans votre maison ou aux tiers si un dysfonctionnement dans le système d'alimentation ait lieu. Ne placez pas des objets non-imperméabilisés sous le chauffe-eau. Si vous installez un chauffe-eau dans une pièce où le sol n'est pas imperméabilisé un bac de récupération d'eau, raccordé au réseau des eaux usées, doit être obligatoirement placé sous l'appareil.



Note : Le bac de récupération d'eau n'est pas inclus dans le kit, le client doit l'acheter séparément.

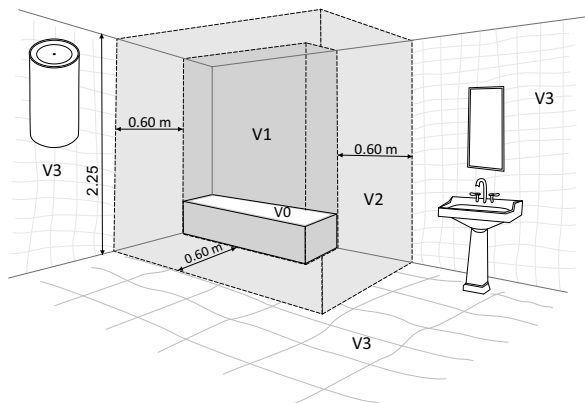
1.2. Volumes de sécurité :

Le montage dans une salle de bains exige que le chauffe-eau soit installé à l'abri des projections d'eau.

Définition des volumes :

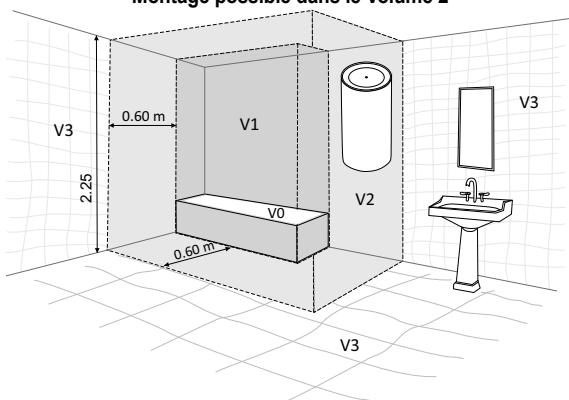
- Volume 0 : C'est l'intérieur de la baignoire/bac douche.
- Volume V1 : C'est le volume hors le bord extérieur de la baignoire/le bac douche. D'un coté il est délimité par la surface cylindrique verticale limitée par le bord de la baignoire/bac douche et d'autre coté - par le plan horizontal de 2,25 m au dessus du fond de la baignoire ou du bac douche.
- Volume V2 : C'est le volume autour V1. Il est délimité par la surface cylindrique verticale à 60 cm autour le bord de la baignoire/ le bac douche et par le plan horizontal de 2,25 m au dessus du fond de la baignoire/bac douche.
- Volume V3 : C'est le volume autour V2. Il est délimité par la surface cylindrique verticale à 2,40 cm autour le Volume V2 et par le plan horizontal de 2,25 m au dessus du fond de la baignoire/bac douche.

Installation dans le Volume 3 et hors volumes (NF C 15-100).



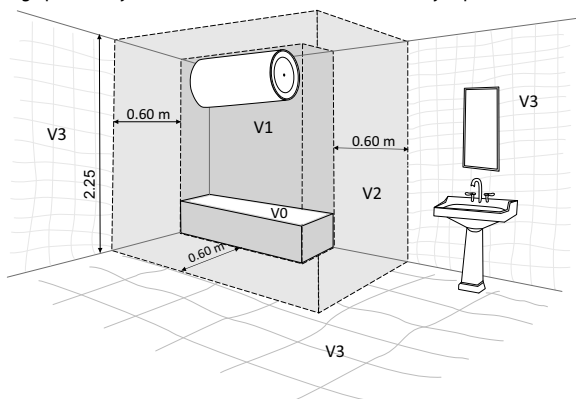
Si les dimensions du local ne permettent pas de placer le chauffe-eau dans le volume 3 ou hors volumes :

Montage possible dans le Volume 2



Montage possible dans le Volume V1 si :

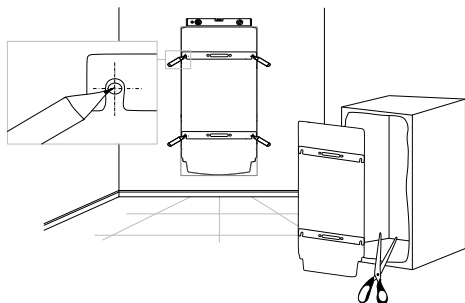
- le niveau de protection est le plus haut possible et notamment IPX4
- le chauffe-eau est horizontal et placé le plus haut possible (n'est autorisé qu'en France)
- le chauffe-eau est protégé par un disjoncteur de courant différentiel résiduel jusqu'à 30mA



1.3. Montage au mur

Découpez le gabarit imprimé sur le carton et utilisez-le pour faire les marquages.

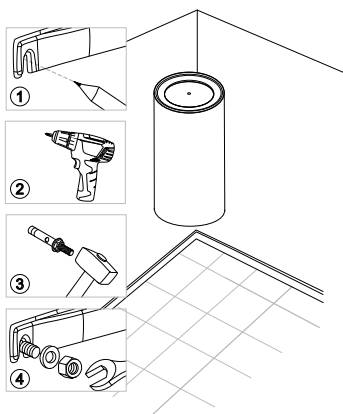
- Montage vertical mural



S'assurer que la cloison est capable de supporter le poids de l'appareil rempli d'eau. Si la cloison n'est pas capable de supporter le poids du chauffe-eau, vous procurer un kit accrochage plafond. Consulter Tableau 1 pour vérifier le poids de votre appareil.

Utiliser un système de fixation de \varnothing 10 mm minimum.

1. Marquer les points de fixation sur le mur.
2. Percer les trous.
3. Monter le système de fixation
4. Fixer fermement le chauffe-eau

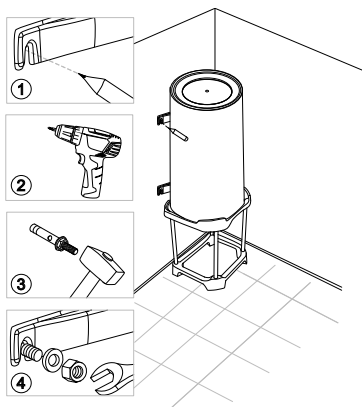


- Cas particulier :

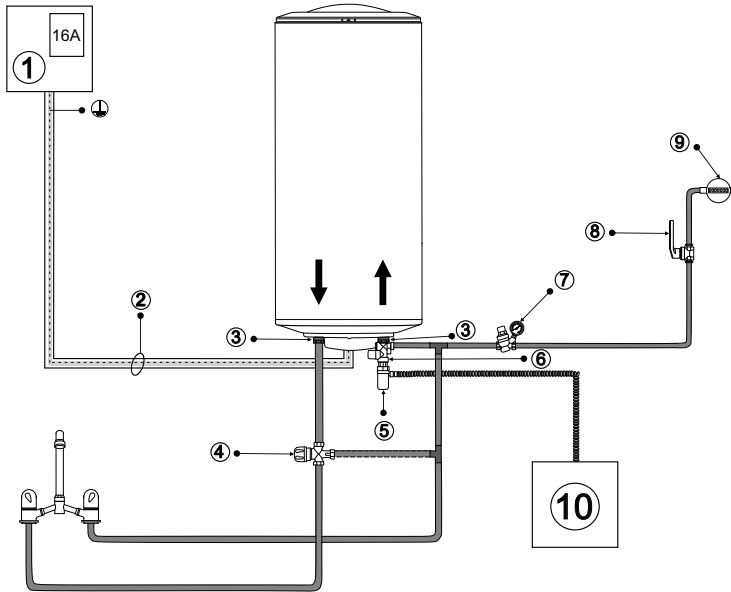
L'utilisation d'un trépied est obligatoire pour la pose d'un chauffe-eau d'une capacité supérieure à 100L sur un mur non

porteur. Posez d'abord le chauffe-eau sur son trépied :

1. Marquer les points de fixation sur le mur.
2. Percer les trous.
3. Monter le système de fixation
4. Fixer fermement le chauffe-eau.



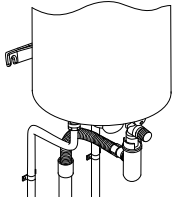
1.4. Schéma général de raccordement - Exemple de montage vertical mural



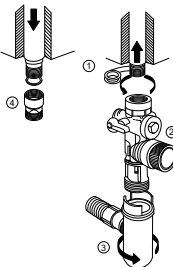
- | | | |
|----------------------------|--------------------------|------------------------------------|
| 1. Tableau électrique | 5. Siphon | 8. Robinet d'arrêt |
| 2. Câble d'alimentation | 6. Groupe de sécurité | 9. Réseau de distribution de l'eau |
| 3. Raccord di-électrique | 7. Réducteur de pression | 10. Évacuation eaux usées |
| 4. Limiteur de température | | |

2. Raccordement hydraulique

2.1. Cas classique



Les tubulures sont repérées par des marques (bagues) colorées - bleu - eau froide (d'arrivée) et rouge - eau chaude (de sortie) qui sont à respecter impérativement lors de raccordement hydraulique.



Raccorder le groupe de sécurité à l'entrée eau froide du ballon (bague bleue). Utiliser un groupe de sécurité tout neuf.

Utiliser le ruban d'étanchéité en le mettant dans le sens de dévissage.

Installer le siphon au-dessous du groupe de sécurité et assurer le raccordement à l'évacuation eaux usées.

Visser le raccord di-électrique (fournie avec l'appareil) à la sortie d'eau chaude du ballon (bague rouge).

Connecter le chauffe-eau au réseau de distribution de l'eau

1. Ruban d'étanchéité
2. Groupe de sécurité
3. Siphon
4. Raccord di-électrique

Groupe de sécurité - elle empêche le vidage complète du ballon si l'alimentation en eau froide soit interrompue. Elle protège l'appareil contre la surpression en laissant l'eau s'échapper par l'orifice de drainage lorsque le chauffe-eau est en fonctionnement. Le groupe de sécurité doit être conforme à la norme EN 1487, taré à 7 bar - 0,7 MPa de pression, de dimensions correspondantes aux dimensions du modèle de votre chauffe-eau (voir tableau 1).



Le groupe de sécurité est un accessoire obligatoire. Il doit toujours être raccordé directement à l'entrée eau froide du ballon en respectant le sens de la flèche qui montre la direction d'écoulement d'eau d'arrivée.

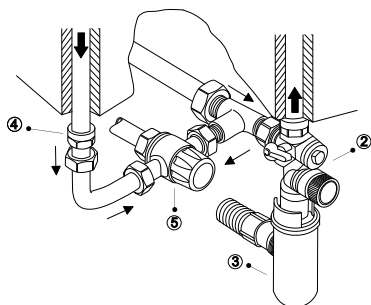


Le groupe de sécurité ne peut pas protéger l'appareil contre une surpression dans le réseau d'alimentation d'eau.



Note: Lorsque la température se lève, l'eau se dilate et la pression dans le ballon s'augmente

2.2. Installation de Limiteur de température

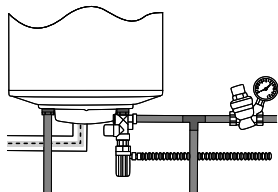


2. Groupe de sécurité
3. Siphon
4. Raccord di-électrique
5. Limiteur de température

Si votre tuyauterie n'est pas en cuivre, mais en matériaux synthétiques (PER ou multicouche par exemple), il est obligatoire d'installer un tuyau en cuivre d'une longueur minimale de 50 cm (DTU.60.1) et/ou un limiteur de température.

Fixer le tuyau par un raccord di-électrique.

2.3. Installation Réducteur de pression

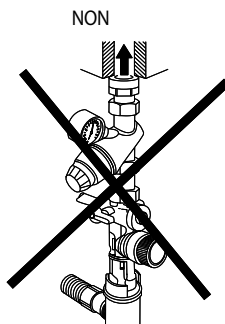
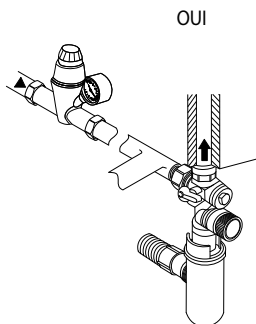


Réducteur de pression - il doit être installé si la pression d'eau de votre maison s'avère supérieure à 5 bar (0,5 MPa). Son présence assure le bon fonctionnement de l'appareil. Le fabricant décline toute responsabilité en cas de dommages résultant d'une mauvaise exploitation de l'appareil.



Installer le réducteur de pression à la sortie de votre compteur d'eau et ne le raccorder jamais directement au chauffe-eau. (voir p. 1.4 «Schéma général de raccordement»).

2.4. Avertissement pour la connexion au réseau d'alimentation en eau



Le montage d'un dispositif d'arrêt entre le groupe de sécurité et l'appareil est strictement interdit. ment d'eau d'arrivée.

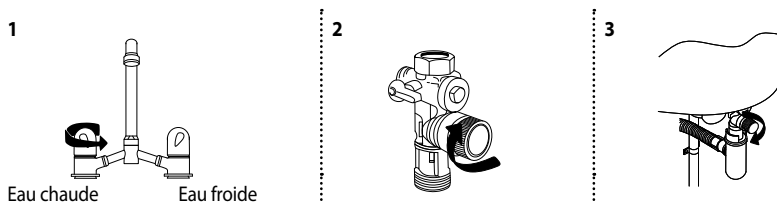


La présence des pièces usagées dans le groupe de sécurité peut entraîner des dommages à votre appareil. Démontez les dispositifs usagés.

⚠ Montage vertical - Pour raccorder le groupe de sécurité vous devez enlever le capot en plastique de l'appareil. Son montage du groupe de sécurité ne doit pas empêcher la remise du capot.

⚠ Le groupe de sécurité et la tuyauterie doivent être protégés contre le gel. cher la remise du capot.

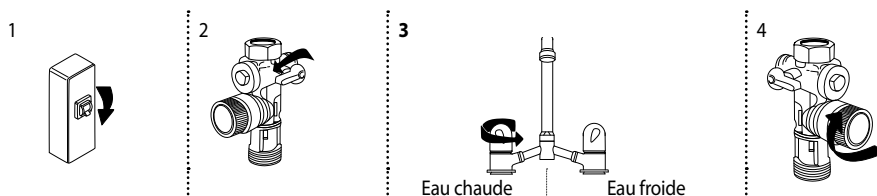
2.5. Remplissage du chauffe-eau



Eau chaude Eau froide

1. Pour remplir le chauffe-eau, ouvrez un robinet d'eau chaude du logement.
2. Ouvrir le robinet d'eau froide avant le chauffe-eau. Après écoulement contenu du robinet d'eau chaude votre chauffe-eau est plein d'eau. Fermez le robinet d'eau chaude.
3. Vérifier le bon fonctionnement du groupe de sécurité en manipulant le robinet de vidange. Un peu d'eau doit s'écouler. Vérifier l'étanchéité au niveau des sortie et entrée d'eau sur le chauffe-eau. Si vous constatez une fuite, essayez de resserrer les raccords. Si la fuite persiste, procédez à la vidange du chauffe-eau et refaites les raccords. Vérifier de nouveau.

2.6. Vidange d'un chauffe-eau



Eau chaude Eau froide

1. S'il est nécessaire de vidanger le chauffe-eau il est impératif de couper d'abord l'alimentation électrique.
2. Fermer le robinet général d'arrivée d'eau froide.
3. Ouvrir le robinet d'eau chaude du mitigeur.
4. Ouvrir la molette du groupe de sécurité pour vidanger le chauffe-eau. Le chauffe-eau est vide lorsque l'eau s'arrête de couler du groupe de sécurité.

⚠ Avant la vidange du chauffe-eau prenez des mesures pour éviter des dommages causés par l'eau.

🔧 Note: S'il est nécessaire de démonter la bride l'écoulement de quelques litre d'eau restés dans le ballon est normal.

3. Raccordement électrique

⚠ Avant de mettre le chauffe-eau sous tension assurez-vous que l'appareil est plein d'eau.

⚠ Avant de procéder aux travaux électriques couper le courant (disjoncteur ou autre).

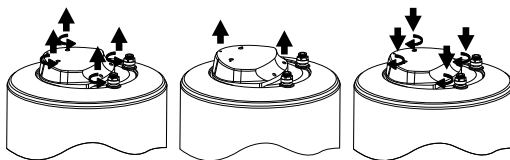
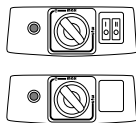
Assurez-vous de la compatibilité du chauffe-eau avec votre installation électrique.

Tous les dispositifs de commande, de contrôle et de sécurité de l'appareil doivent être minutieusement inspectés et prêts à fonctionner.

L'appareil doit être raccordé à un circuit électrique séparé de l'installation électrique fixe, comportant un fusible de protection de 16A courant nominal (20A pour une puissance > 3700W). Le raccordement doit être effectué en câbles rigides en cuivre - câble 3 x 2,5 mm² pour une puissance totale de 3000W (câble 3x4.0 mm² pour une puissance > 3700W).

Le circuit d'alimentation doit comporter un dispositif de protection intégré qui assure l'isolation de l'ensemble des pôles dans le cas de surtension catégorie III.

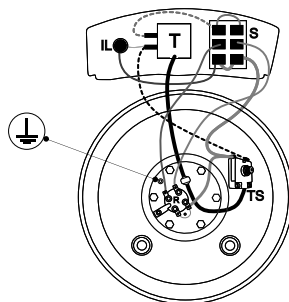
Pour raccorder le chauffe-eau à l'alimentation électrique vous devez enlever le capot plastique.



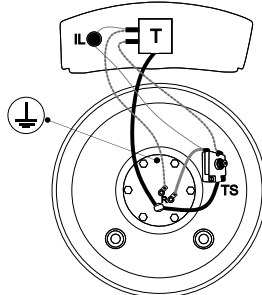
1. Dévisser les vis et enlever le capot.
2. Raccorder les câbles d'alimentation aux bornes du thermostat en respectant les indications, comme il suit:
 - le fil de phase à symbole A ou A1 ou L ou L1
 - le fil de neutre à symbole N (B ou B1 ou N1)
 - Il est impératif de brancher le fil de protection au raccord fileté marqué avec le signe \perp .
3. S'assurer que les connexions sont bien faites et remettre le capot.
4. Serrer les vis de capot.



GCV 1505624C D06 S2R
GCV 2005624C D06 S2R



GCV 1505620 D06 R
GCV 2005620 D06 R



TS - thermocouple ; S - interrupteur (les modèles avec interrupteur); R - résistance ; IL - voyant de contrôle ; T - thermostat

VI PROTECTION CONTRE LA CORROSION - ANODE EN MAGNESIUM (BAILLON D'EAU AU REVÊTEMENT INTÉRIEUR EMAILÉ OU EN EMAIL VITRIFIÉ)

L'anode en magnésium sert à protéger le revêtement intérieur du ballon contre la corrosion. Elle se détruit avec le temps et il faut la remplacer. Son remplacement est pour le compte du client.

Un examen régulier de l'usure de l'anode par un technicien agréé est recommandé pour assurer la longue vie et le bon fonctionnement de votre chauffe-eau. Cet examen peut être effectué pendant l'entretien périodique de l'appareil. Pour effectuer le remplacement, contacter un service agréé ou un technicien qualifié !

VII. MODE D'EMPLOI

1. Mise en fonctionnement :

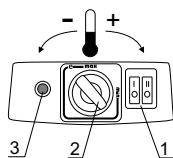
Avant de mettre le chauffe-eau sous tension assurez-vous que l'appareil est raccordé correctement au réseau et il est plein d'eau. Lors de première mise en fonctionnement un léger dégagement de fumée et une odeur peuvent apparaître. C'est un fonctionnement normal et disparaît après quelques minutes.

En fonctionnement (mode de chauffe) un faible écoulement d'eau par l'orifice de drainage du groupe de sécurité est normal.



2. Panneau de contrôle

A: Modèles avec interrupteur électrique deux touches :



1. Interrupteur électrique deux touches (pour les modèles avec interrupteur)
0 - position Arrêt ; I ; II - position Marche
2. Molette de réglage
3. Voyant lumineux

Sélection de puissance de chauffe :

Puissance nominale (marquée sur la plaque signalétique)	Touche en position (I)	Touche en Position (II)	Touches en Position (I) et (II)
2400 W	1200 W	1200 W	2400 W

Les touches de l'interrupteur s'allument lorsque l'appareil est en mode de chauffe. Une fois la température de consigne atteinte, le thermostat se met hors marche et les touches s'éteignent.

Le voyant de contrôle s'allume lorsque l'appareil est sous tension. Il s'éteint lorsque l'appareil est hors tension ou si la protection thermique intégrée s'est activée.

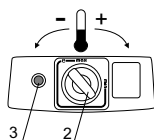
Réglage de la température (thermostat réglable).

La température de chauffe peut être réglée entre 7°C et 70°C en tournant la molette de régulation sur le panneau.

„E” ECONOMIE D'ÉNERGIE

Dans ce mode l'eau dans l'appareil aura une température d'environ 60°C. Cela permet de réduire les pertes de chaleur.

B : Modèles sans interrupteur électrique



2. Molette de réglage
3. Voyant lumineux

Le voyant affiche le mode de fonctionnement de l'appareil : il s'allume lorsque l'appareil est en mode de chauffe. Une fois la température de consigne atteinte, il s'éteint.

Réglage de la température (thermostat réglable).

La température de chauffe peut être réglée entre 7°C et 70°C en tournant la molette de régulation sur le panneau.

„E” ECONOMIE D'ÉNERGIE

Dans ce mode l'eau dans l'appareil aura une température d'environ 60°C. Cela permet de réduire les pertes de chaleur.

D: Pour tous les modèles

! Tourner la molette en position maximale tous les mois pour une période de 24 heures (sauf si l'appareil fonctionne en permanence en ce mode). La température haute garantit une meilleure hygiène de l'eau chauffée.

3. Protection thermique

Pour assurer la protection contre la surchauffe votre appareil est équipé d'un dispositif spécial (thermocouple), qui coupe le courant si la température atteinte soit trop élevé.



Après son activation ce dispositif ne se régénère pas et l'appareil ne fonctionnera pas. Contactez un centre de service agréé pour résoudre le problème.

VIII. MODÈLES AVEC UN ÉCHANGEUR DE CHALEUR (SERPENTIN)

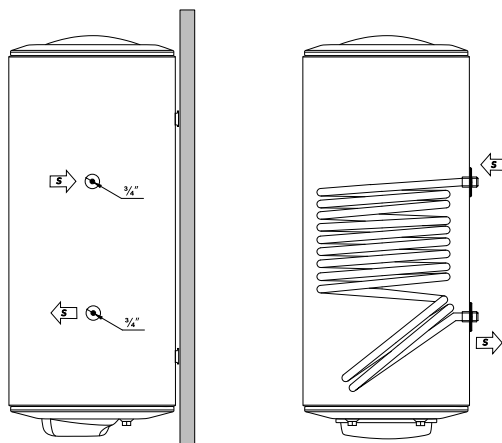
Ce sont des appareils avec échangeur de chaleur intégré et ils sont conçus pour être connectés aux systèmes de chauffage central avec une température maximale du liquide - 80°C. Le contrôle de la conduite à travers l'échangeur de chaleur est une question de solution pour l'installation particulière, de sorte que le choix doit être fait à sa conception (par exemple: un thermostat externe qui mesure la température dans le réservoir d'eau et qui opère une pompe de circulation ou une vanne magnétique).

Les chauffe-eaux avec échangeur de chaleur intégré offrent deux possibilités d'accumuler de l'eau chaude sanitaire:

1. Par l'échangeur de chaleur (serpentin) - le principal moyen de chauffage de l'eau
2. Par une résistance électrique automatique, intégré à l'appareil - utilisable quand on a besoin de chauffer une quantité d'eau supplémentaire ou quand le système de l'échangeur de chaleur (serpentin) nécessite un entretien. La connexion à l'installation électrique et le réglage de l'appareil sont spécifiés dans les paragraphes précédents.

Montage

En plus de la méthode d'installation décrite ci-dessus, la particularité chez ces modèles consiste dans le fait qu'il soit nécessaire de connecter l'échangeur de chaleur avec l'installation de chauffage. La connexion se fait en respectant les directions des flèches



L'installation des vannes d'arrêt à l'entrée et à la sortie de l'échangeur de chaleur est recommandée. Ainsi vous pourriez serrer la vanne d'arrêt inférieure pour éviter la circulation indésirable de la liquide quand le chauffe-eau est branché à l'installation électrique.

Il est nécessaire que les deux vannes soient fermées quand vous démontez votre chauffe-eau avec échangeur de chaleur.



Il est obligatoire d'utiliser des raccords diélectriques pour connecter l'échangeur de chaleur avec une canalisation de tuyaux de cuivre.




Afin de réduire la corrosion il est nécessaire d'installer des tuyaux restreignant la diffusion des gazes.




L'installation de l'appareil s'effectue pour le compte du client et elle doit être effectuée par un installateur qualifié conformément au manuel d'instruction de base et l'annexe présente.

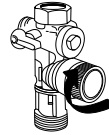
IX. ENTRETIEN

Le chauffe-eau électrique nécessite un entretien périodique :

 *L'entretien et la maintenance doivent être effectués uniquement par un professionnel agréé compétent.*

 *Le client est responsable de l'entretien régulier de l'appareil et des inspections par le technicien de service ou une compagnie de service agréée.*

- Manoeuvrez la soupape du groupe de sécurité pour nettoyer le calcaire accumulé et pour vérifier qu'il ne soit pas bloqué au moins une fois par mois. Pour le faire - tourner la molette et un peu d'eau s'écoulera par le trou de drainage. C'est le fonctionnement normal.



- En cas de dépannage - si l'appareil ne chauffe pas ou une vapeur sort du robinet d'eau chaude, couper immédiatement l'alimentation électrique et contacter votre installateur.
- Au cours de fonctionnement de votre chauffe-eau sur la surface de l'élément chauffant s'accumule du calcaire. Cela empêche l'échange de chaleur entre la résistance et l'eau. Le chauffe-eau commence à émettre un bruit spécifique (analogue à celui d'une bouilloire). La température sur la surface de la résistance se lève. Le thermostat de régulation se met en marche et s'éteint plus vite. Il est possible une activation «mensongère» de la protection thermique. Afin d'optimiser la vie de votre chauffe eau, le fabricant conseille de faire appel à un service agréé tous les deux ans pour effectuer l'entretien de routine de votre appareil. La garantie ne couvre pas cet entretien et il reste pour le compte du client. L'entretien de routine doit comprendre nettoyage et examen de l'anode (pour les chauffe-eaux avec un revêtement intérieur d'émail vitrifié) et s'il est nécessaire - son remplacement.
- Pour le nettoyage, utilisez un chiffon propre et légèrement humidifié. N'utiliser pas des produits abrasifs ni de solvants.

X. TRANSPORT, STOCKAGE ET PROTECTION DE L'ENVIRONNEMENT

1. Transportez l'appareil en respectant les pictogrammes imprimés sur l'emballage.
2. Transportez et stockez l'appareil dans un endroit sec, à l'abri de gel.

Réglementation relative à la protection de l'environnement et recyclage.

La Directive EC 2002/96 impose des exigences relatives à la collecte séparée des déchets et le recyclage de tous les équipements électriques et électroniques.

3. Les appareils électriques sont conçus et fabriqués avec des matériaux et des composants de haute qualité. Ne les jetez donc à la poubelle comme des déchets ménagers ordinaires! Veuillez respecter les dispositions de la protection de l'environnement et réutilisation des ressources et remettez le produit à l'un des centres de collecte sélective (s'il y en a prévus).

Le symbole «poubelle barrée» sur l'appareil indique que lorsque le produit n'est plus en bon fonctionnement, il ne doit pas être traité de la même manière que les ordures ménagères ordinaires. Il doit être remis à un centre de collecte traitant de l'équipement électrique et électronique. Autre bonne option est de le remplacer chez le distributeur au moment d'achat d'un appareil nouveau.

La collecte séparée des déchets garantit que l'appareil sera recyclé après la fin de son cycle de vie. Elle contribue à diminuer l'effet négatif potentiel sur l'environnement et encourage le recyclage des matériaux pour la production de nouveaux appareils.

Pour savoir plus sur les centres de collecte existants, veuillez contacter le centre de collecte de votre région ou le magasin où vous avez acheté l'appareil.



4. L'emballage protège le chauffe-eau contre des dommages pouvant survenir pendant le transport. Nous utilisons des matériaux spécialement sélectionnés pour contribuer à la protection de l'environnement. Nous vous invitons à remettre ces matériaux au centre de recyclage le plus proche de chez vous.



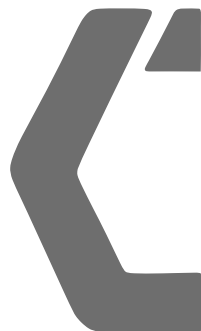
Tous les travaux de montage, d'entretien et de dépannage doivent être effectués par des services agréés.



Le constructeur décline toute responsabilité en cas de dommages résultant d'un non respect de ces instructions

Guide des panes possible - Problème, Cause, Solution

Problème								Cause	Solution	
Eau froide	Eau trop chaude	Capacité très petite	Écoulement continu au niveau du groupe de sécurité	Fuite d'eau	Rouille dans l'eau chaude	Mauvaise odeur de l'eau chaude	Bruit dans le chauffe eau			Le voyant de contrôle est éteint
X								X	Pas d'alimentation ou Activation de la protection thermique intégrée	<ul style="list-style-type: none"> ● Assurer l'alimentation ● Vérifier la protection thermique
X									Surpression ou activation du dispositif de protection (puissance du réseau trop haute)	Vérifier si le câble d'alimentation correspond à la puissance du réseau
X	X								Mauvais réglage de la température	Régler la température (pour augmenter la température - tourner la molette à droite, pour la diminuer - tourner la molette à gauche.)
X								X	Activation de la protection thermique (du thermocouple)	<ul style="list-style-type: none"> ● Désactiver la protection thermique et trouver la cause de son activation (court-circuit, thermostat défectueux, etc.). <p>ATTENTION : Chaque thermocouple est prévu pour être réanimé seulement deux ou trois fois au maximum !</p> <ul style="list-style-type: none"> ● Remplacer la protection thermique (le thermocouple).
X									Résistance défectueuse.	Vérifier la résistance à l'aide d'un multimètre (en position OM). Si vous constatez une valeur infinie ou nulle - remplacer la résistance.
X									Thermostat électronique défectueux.	Remplacer ou régler le thermostat.
X		X	X	X					Accumulation de calcaire sur la résistance et/ou dans le groupe de sécurité.	<ul style="list-style-type: none"> ● Détartrage ● Remplacer le groupe de sécurité si nécessaire.
		X	X	X				X	La pression de l'eau dans la tuyauterie	<ul style="list-style-type: none"> ● Vérifier la pression dans la tuyauterie. ● Installer un réducteur de pression, si nécessaire.
		X						X	Capacité / débit de la tuyauterie	Vérifier la tuyauterie.
					X				Corrosion dans le chauffe-eau.	<ul style="list-style-type: none"> ● Vider le ballon et vérifier l'état du revêtement interne. ● Remplacer l'anode en magnésium.
						X			Des bactéries se développent dans la cuve.	<ul style="list-style-type: none"> ● Vider et nettoyer le chauffe eau. ● Désinfecter le chauffe eau.
X									La capacité de l'appareil ne correspond pas à vos besoins.	Remplacer le chauffe-eau avec un appareil qui correspond mieux aux vos besoins.
								X	Défaut sur le circuit électrique	Vérifier le circuit électrique.
								X	Câbles interrompus	Vérifier les branchements électriques
				X					Défaut de joint d'étanchéité	Remplacer le joint. ATTENTION : Chaque ouverture du chauffe-eau implique le remplacement du joint



TESY

TESY Ltd - Head office
1166 Sofia, Sofia Park,
Building 16V, Office 2. 1. 2nd Floor
PHONE: +359 2 902 6666,
FAX: +359 2 902 6660,
office@tesy.com