



0699 6446
0699 6447

Счетчик сжатого воздуха для труб большого диаметра DN65 – DN250 (2S" до 10") – Опционально с возможностью отсоединения зонда под давлением

Новинка
2007!

нм³/ч

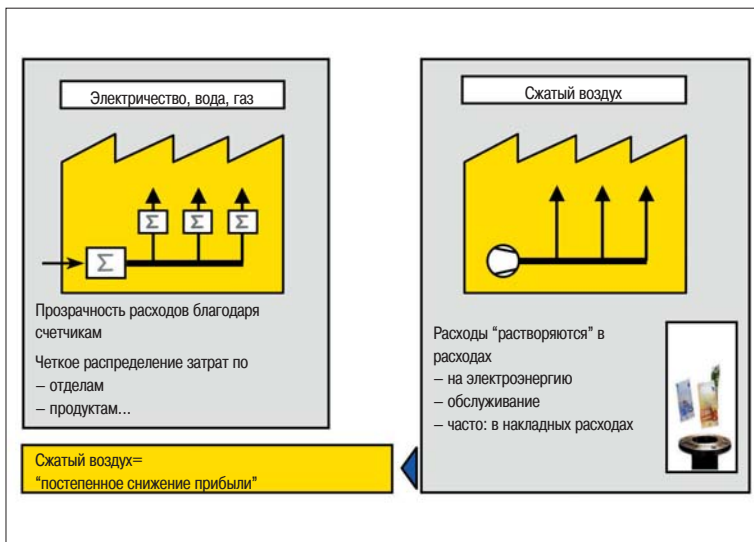
нл/мин



50 лет компании Testo
Больше инноваций, чем когда-либо
50 инноваций в юбилейный год

INNOVATION 2007

Счетчик сжатого воздуха 0699 6446/47 – Применение и версии исполнения



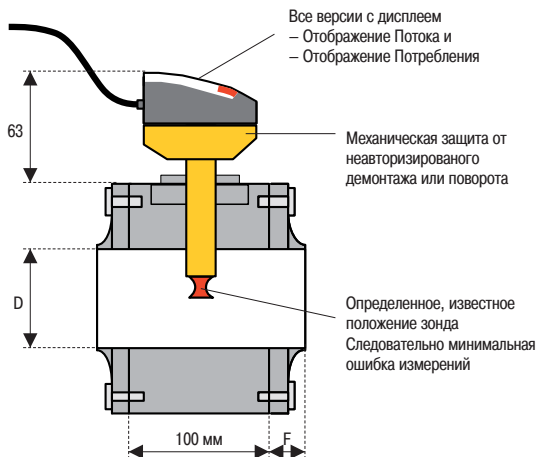
Почему в промышленности нужен счетчик сжатого воздуха?

Для таких ресурсов как электрический ток, вода или газ, полная прозрачность затрат гарантирована в любой промышленной компании: центральный счетчик показывает полное потребление; децентрализованные счетчики показывают как распределяются затраты.

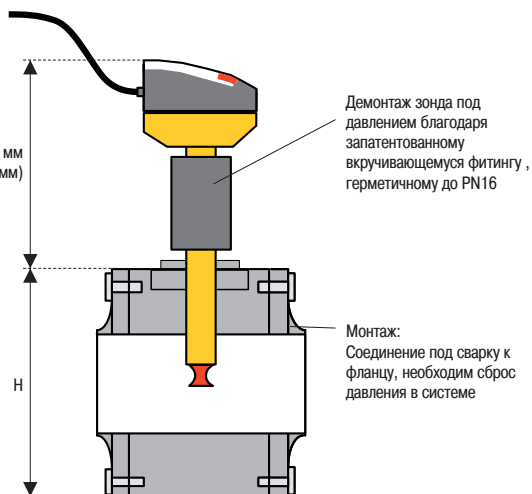
При использовании же сжатого воздуха, который производится и используется внутри производства, обычно нет данных о том, сколько используется в целом и сколько в каждом, отдельно взятом месте потребления. Без этих знаний нет мотивации в сокращении затрат и более экономичном использовании через устранение утечек.

Версии

Два выхода могут использоваться одновременно:
– Импульсный выход
– Аналоговый выход
– Переключаемый выход



0699 6446



0699 6447

testo 0699 6446 – Убедительное стандартное решение

На рынке есть большое количество счетчиков сжатого воздуха для больших диаметров, в которых используются погружные зонды. На первый взгляд такие решения выглядят привлекательными потому, что монтаж таких приборов сравнительно легкий.

Однако, если зонд повернут всего на несколько градусов, это вызывает огромную ошибку в измерениях. И в результате, возникает большая неточность измерений.

Testo решило эту проблему с testo 0699 6446: благодаря высокоточному механическому блоку, подогреваемый сенсор всегда правильно расположен – горизонтально, вертикально и с известным углом наклона.

testo 0699 6447 – с зондом съемным под давлением

Эта версия предлагает максимальный набор функций 0699 6446 и в дополнение возможность съема зонда.

Большие диаметры широко применяются, на важных трубопроводах сжатого воздуха или даже на основных линиях после подготовки воздуха. Следовательно работоспособность системы очень важна. По этой причине, для других измерительных решений требуется отводная ветка с байпасным переключением, в то время как запатентованное вкручивающееся соединение легко используется в testo 0699 6447 и весь сенсор вместе с электронным блоком может быть снят под давлением.

Перекалибровка, очистка, замена – без простоев системы... и все это без необходимости в бай-пассе!

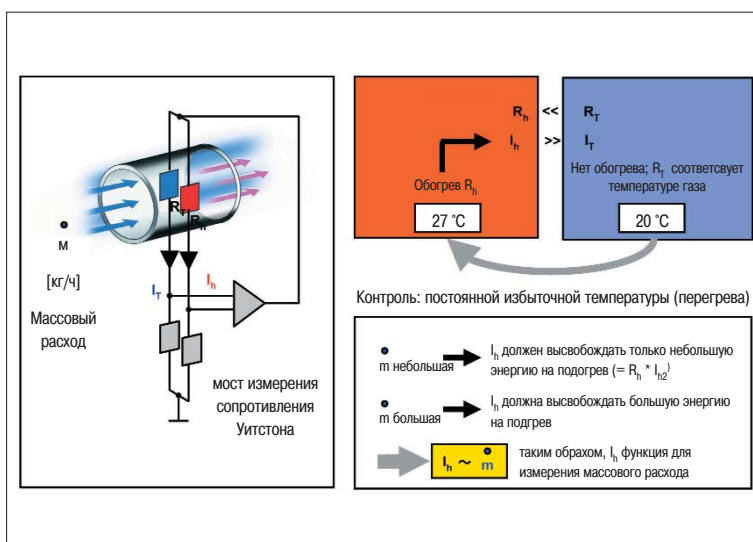
Счетчик сжатого воздуха 0699 6446/47 – Функциональность

Оптимальный измерительный принцип...

...для нормализованного расхода сжатого воздуха используется термический принцип измерения массового расхода. Только это дает:

- независимость от давления и температуры процесса
- не вызывает постоянной потери давления

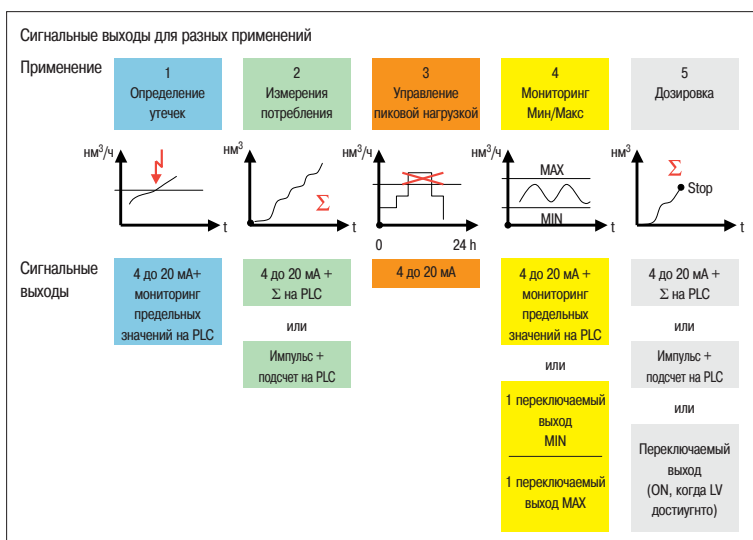
Два пассивированных стеклом керамических сенсора, разработаны специально для применения в системах сжатого воздуха, они подвержены воздействию температуры процесса и переключаются с помощью моста измерения сопротивления Уитстона (Wheatstone bridge).



Высокая универсальность: testo 0699 6446/47 предлагает варианты выходных сигналов для любой сферы применения

Два сигнальных выхода могут быть параметризованы в зависимости от применения (см рис. справа). Таким образом возможно использование в любой сфере применения:

- Измерения потребления (импульсный выход)
- Мониторинг потребления (предустановленный счетчик, т.о. независимый от количества переключаемый выход)
- Мониторинг утечек (зависимый от расхода переключаемый выход или аналоговый выход)
- Измерения потока (аналоговый выход)



Данные о счетчиках разных диаметров										
DN мм	DN дюйм	Длина подводящей трубы мм (без препятствий)	Длина (мм) testo 0699 644x	D мм	F мм	H мм	Длина отходящей трубы мм (без препятствий)	Вес (г)	Значение импульса $\text{мм}^3/\text{имп.}$	Диапазон измерений $\text{мм}^3/\text{ч}$
65	2.5	975	124	70,3	12	125	325	9.300	1	6 до 2.000
80	3	1200	130	82,5	15	141	400	11.560	1	9 до 2.750
100	4	1500	130	107,1	15	165	500	13.740	10	15 до 4.440
125	5	1875	136	131,7	18	205	625	21.620	10	23 до 7.000
150	6	2250	140	159,3	20	235	750	26.400	10	33 до 10.000
200	8	3000	140	207,3	20	290	1000	36.980	10	58 до 17.500
250	10	3750	148	260,4	24	335	1250	49.400	10	92 до 27.500

*Вес указан для 0699 6447, для 0699 6446, вычитите 1400 г.



Счетчики сжатого воздуха 0699 6446/47 – Технические данные/Данные для заказа

Технические данные для всех версий	
Сенсор	Подогреваемый, пассивированный стеклом, керамический сенсор
Измеряемая среда	Сжатый воздух (условия процесса см. ниже), также CO ₂ или N ₂ по запросу
Погрешность	Для класса сжатого воздуха (ISO 8573: частицы – влажность – масло) 1-4-1: ±3 % от изм. значения ±0.3 % от значения полной шкалы Для класса сжатого воздуха (ISO 8573: частицы – влажность – масло) 3-4-4: ±6 % от изм. значения ±0.6 % от значения полной шкалы
Зависимость от давления	Не зависим от давления в соответствии с принципом измерения (массовый расход)
Зависимость от температуры	Минимизирована через сохраненные температурные коэффициенты
Быстродействие	< 0.1 сек (для параметра затухания = 0), отсрочка через меню (0 с до 1 с)
Отображение температуры	0 до +60 °C, погрешность ±2K
Дисплей, управление	4-значный буквенно-цифровой дисплей, две кнопки управления, меню управления, LED (4x зеленых для физ.единиц, 3x желтых для кратности "отображение x 1,000" или статуса переключения)
Единицы отображения	нм ³ /ч, нл/мин, нм ³ , °C (выбранные единицы отображаются зеленым индикатором LED)
Электрические подсоединения	M12x1 разъем, нагрузка до 250 мА, защита от короткого замыкания (синхронизирована), защита от обратной полярности, защита от перегрузки. Testo рекомендует кабель (принадлежность) № заказа 0699 3393
Источник питания	19 до 30 VDC, потребление тока < 100 mA
Выходной сигнал	Через меню управления, 4 комбинации параметров, см.стр. 3
Импульсный выход	Счетчик потребления (значение доступно после перезагрузки или потери питания благодаря долговременной памяти), значение 1 или 10 Nm ³ , длительность импульса 0.02 с до 2 с, 24 VDC уровень
Аналоговый выход	4 до 20 mA (4-х проводной), макс. нагрузка 500 Ohm, свободно задаваемый от 0 до конца диапазона измерения
Переключаемый выход	2 переключаемых выхода, параметризуемых, (зависимый от потребления или от объемного расхода, нормально разомкнутый контакт, нормально замкнутый контакт, гистерезис, окно), нагрузка. 19 до 30 VDC или 250 mA каждый, статус переключения отображается через 2 LED индикатора
Условия процесса	0 до +60 °C, PN 16 (макс. 16 бар), OB < 90 %OB, качество воздуха ISO 8573: рекомендованный класс 1-4-1
Температура окр.среды	0 до +60 °C
Температура хранения	-25 до +85 °C
Материал контактир. со средой	Материалы: нержавеющая сталь или оцинкованная, PEEK, полиэстер, витон, анодированный алюминий, керамика
Корпус	PBT (GF 20%), литой цинк, IP65 / III
EMC	В соответствии с директивами 89/336 EEC
Стандартный эталон	Стандартизованные скорость потока (напр. нм/с) и объемный расход (напр. нм ³ /ч) базируются на DIN ISO 2533, 15 °C, 1013.25 мбар, 0 %OB

Данные для заказа счетчиков сжатого воздуха testo

Версия		0699 6446 / ... (стандартное решение)				0699 6447 / ... (с возможностью отсоединения зонда под давлением)			
DN мм	DN дюйм	Материал сталь, оцинкованная		Материал нержавеющая сталь		Материал сталь, оцинкованная		Материал нержавеющая сталь	
65	2.5	... / 1		... / 11		... / 1		... / 11	
80	3	... / 2		... / 12		... / 2		... / 12	
100	4	... / 3		... / 13		... / 3		... / 13	
125	5	... / 4		... / 14		... / 4		... / 14	
150	6	... / 5		... / 15		... / 5		... / 15	
200	8	... / 6		... / 16		... / 6		... / 16	
250	10	... / 7		... / 17		... / 7		... / 17	

Пример заказа: Счетчик сжатого воздуха DN 150 со съемным под давлением зондом, материал нержавеющая сталь № заказа 0699 6447 / 15

Данные для заказа принадлежностей	№ заказа
Соединительный кабель длина 5 м, с разъемом M12x1 / открытыми концами	0699 3393
testo 54-2 AC дисплей процесса, 2 релейных выхода (до 250 VAC/300 VDC, 3 A), питание: 90 до 260 VAC	5400 7553
testo 54-7 AC дисплей процесса, 2 релейных выхода (до 250 VAC/300 VDC, 3 A), питание: 90 до 260 VAC, RS485 выход для он-лайн мониторинга с функцией сумматора	5400 7555
Блок питания (настольный) 110 до 240 VAC/24 VDC (350mA)	0554 1748
Блок питания (монтаж в щиток) 90 до 264 VAC/ 24 VDC (2.5A)	0554 1749

Эксклюзивный дистрибьютор

Testo AG в России

ООО "Тэсто Рус"

117105, Москва, Варшавское ш., д.17, стр.1

тел.: (495)788-98-11

факс: (495)788-98-49

e-mail: info@testo.ru

www.testo.ru

- 50 ЛЕТ КОМПАНИИ TESTO
- Больше инноваций, чем когда либо
- 50 инноваций в юбилейный год



INNOVATION 2007