

**ГАРАНТИЙНЫЙ ТАЛОН****Гарантийные обязательства.**

1. Изготовитель гарантирует соответствие тепловентиляторов требованиям безопасности, при условии соблюдения потребителем правил транспортировки, хранения, монтажа и эксплуатации. **Гарантийный срок - 1 год с даты продажи.**
2. Гарантия распространяется на все дефекты, возникшие по вине завода-изготовителя.
3. Гарантия не распространяется на дефекты, возникшие по вине потребителя в результате нарушения правил установки и эксплуатации, а также при наличии механических повреждений.

**Модель.**

|  |
|--|
|  |
|--|

**Продавец:****Продающая организация:**

|   |
|---|
|   |
| Дата продажи: « ____ » _____ 20 ____ г. <span style="float: right;">м.п.</span> |

**Монтаж:****Монтажная организация:**

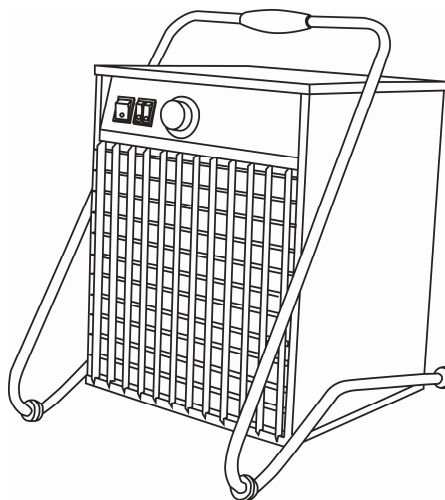
|   |
|---|
|   |
| № лицензии: _____   |
| Дата монтажа: « ____ » _____ 20 ____ г. <span style="float: right;">м.п.</span> |

**Сервисный центр:** См. Приложение №2.  
**Производитель:**  
 426052, г.Ижевск, ул. Лесозаводская 23/179, ООО «ИЗТТ»



## ПАСПОРТ

### ТЕПЛОВЕНТИЛЯТОР Termica FH



## 1. Общие положения.

В тексте данной инструкции тепловентилятор может иметь такие технические названия, как прибор, устройство, аппарат, тепловая пушка, электрообогреватель.

Если поврежден кабель питания, он должен быть заменен производителем или авторизованной сервисной службой или другим квалифицированным специалистом, во избежание серьезных травм.

Прибор должен быть установлен с соблюдением существующих местных норм и правил эксплуатации электрических сетей.

Изготовителем могут быть внесены в тепловентилятор незначительные конструктивные изменения, не ухудшающие его качество и надежность, которые не отражены в настоящем Руководстве.

### 1.1. Область применения.

Тепловентилятор предназначен для вентиляции и обогрева производственных, общественных и вспомогательных помещений.

Исполнение тепловентилятора – переносное, рабочее положение – установка на полу, условия эксплуатации – работа под надзором, режим работы – повторно-кратковременный.

### 1.2. Технические параметры.

Технические характеристики, основные параметры и размеры приведены в таблице.

|                            |                     | ФН - 9          | ФН - 15         | ФН - 24         |
|----------------------------|---------------------|-----------------|-----------------|-----------------|
| Номинальная мощность:      |                     |                 |                 |                 |
| Вентиляция                 | Вт                  | 40              | 120             | 120             |
| I ступень нагрева          | Вт                  | 6 000           | 7 500           | 12 000          |
| II ступень нагрева         | Вт                  | 9 000           | 15 000          | 24 000          |
| Рабочий ток, max           | А                   | 13,6            | 22,7            | 37              |
| Напряжение, nom            | В/ Гц               | 380/50          | 380/50          | 380/50          |
| Расход воздуха             | м <sup>3</sup> /час | 820             | 1070            | 1700            |
| Габаритные размеры прибора | мм                  | 365 x 510 x 390 | 600 x 420 x 580 | 600 x 420 x 580 |
| Вес нетто, не более        | кг                  | 14              | 21              | 23              |

### 1.3. Устройство прибора.

Несущая конструкция тепловентилятора (см. рис.1) состоит из корпуса (1) и подставки – ручки (2). Вентилятор (3) расположен в задней части тепловентилятора. Блок управления смонтирован на шасси, расположенном в верхней части корпуса под крышкой. Органы управления вынесены на панель шасси (4). Внутри корпуса расположены

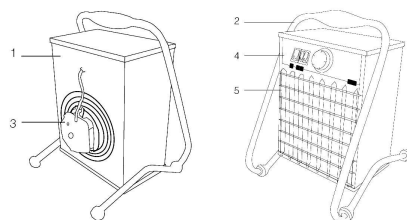


Рис. 1

трубчатые электронагревательные элементы, закрытые с лицевой стороны тепловентилятора решеткой (5). Воздушный поток, втянутый вентилятором в корпус, проходя между петлями трубчатых электронагревательных элементов, нагревается и подается в помещение через решетку.

## 2. Описание изделия.

Вентилятор затягивает воздух через отверстия воздухозаборной решетки. Воздушный поток, втянутый вентилятором в корпус, проходя между петлями трубчатых электронагревательных элементов, нагревается и подается в помещение через отверстия воздуховыпускной решетки.

Работа тепловентилятора возможна в следующих режимах:

- режим вентиляции (без нагрева);
- I ступень – вентиляция с частичным включением ТЭНов;
- II ступень – вентиляция с включением ТЭНов на полную мощность;
- режим 0 – выключение прибора.

Электрические схемы тепловентиляторов приведены в приложении к инструкции №1

## 3. Управление прибором.

### 3.1. Управление тепловентилятором:

1. Кнопка вкл./выкл. тепловентилятора, режим вентиляции (без обогрева).
2. Кнопка включения частичной мощности нагрева «I ступень».
3. Кнопка включения полной мощности нагрева «II ступень».
4. Ручка терморегулятора.

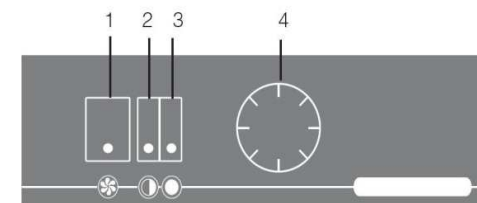


Рис. 2

### 3.2. Подготовка прибора к работе,

Тепловентилятор выпускается без силового кабеля. Для подключения тепловентилятора к стационарной сети необходимо:

- Отвернув три самореза, снять крышку тепловентилятора.
- Подключить силовой кабель к клеммной колодке тепловентилятора и заземлить согласно маркировке на шасси.
- Затянув гайку кабельного ввода, жестко зафиксировать кабель.
- Подключить силовой кабель к щиту питания.

Кабель и автоматический выключатель должен соответствовать таблице:

| Наименование прибора | Кабель                                   | Автоматический выключатель |
|----------------------|--|----------------------------|
| теповентилятор ФН-9  | 5-и жильный, сечение 2,5 мм <sup>2</sup> | 16 А                       |
| теповентилятор ФН-15 | 5-и жильный, сечение 4,0 мм <sup>2</sup> | 32 А                       |
| теповентилятор ФН-24 | 5-и жильный, сечение 6,0 мм <sup>2</sup> | 63 А                       |

**ВНИМАНИЕ!** Перед подключением прибора клавиши включения вентилятора (1) и режимов (2, 3) установить в положение «0». Ручку терморегулятора (4) повернуть в крайнее против часовой стрелки положение.

**ВНИМАНИЕ!** Работы должен производить специалист, имеющий допуск на проведение работ с электрооборудованием до 1000 В.

### 3.3. Режим вентиляции (без нагрева)

Для включения прибора в режиме вентиляции установите клавишу включения вентилятора «1» (см. рис. 2) в положение «I», при этом начинает работать вентилятор (без нагрева). Чтобы отключить режим вентиляции и выключить прибор, установите клавишу включения вентилятора в положение «0».

### 3.4. Режим обогрева

**Включение.** Включите тепловентилятор в режиме вентиляции. Установите клавишу (2) включения режима 1 в положение «I» для работы прибора с неполной мощностью нагрева. Для работы прибора с полной мощностью нагрева установите клавишу (3) включения режима 2 в положение «I». Поверните ручку терморегулятора (4) по часовой стрелке до включения подсветки клавиш режимов, при этом подается напряжение на электронагревательные элементы. С помощью этой ручки задается необходимая температура в помещении от 0 до +40°C, по достижении которой терморегулятор отключает электронагревательные элементы.

**Выключение.** Установите ручку терморегулятора в крайнее положение против часовой стрелки, при этом подсветка клавиш режимов погаснет. Переключите последовательно клавиши (3 и 2) режимов в положение «O» (при работе в режиме 2) или только клавишу (2) режима 1 (при работе в режиме 1). Дайте поработать тепловентилятору в режиме вентиляции (режим 0) не менее 30 секунд для охлаждения электронагревательных элементов.

### 3.5. Функции безопасной работы

Тепловентилятор снабжен устройством аварийного отключения электронагревательных элементов в случае перегрева корпуса. Перегрев корпуса может наступить от следующих причин:

- воздухозаборная и воздуховыпускная решетки закрыты посторонними предметами или сильно загрязнены;
- тепловая мощность тепловентилятора превышает теплотери помещения, в котором он работает;
- неисправен вентилятор.

Электронагревательные элементы, после срабатывания устройства аварийного

**ВНИМАНИЕ!** Частое срабатывание устройства аварийного отключения не является нормальным режимом работы тепловентилятора. При появлении признаков ненормальной работы необходимо выключить прибор и вынуть вилку из розетки. Выясните причины проблемы и устраните их в специализированном сервисном центре. Не пытайтесь осуществить ремонт самостоятельно, это может быть опасно для вашей жизни.

Для защиты прибора от перегрева остаточным теплом электронагревателей в тепловентиляторах 9 кВт, 15 кВт предусмотрена автоматическая задержка выключения вентилятора. При выключении тепловентилятора без предварительного охлаждения электронагревателей, вентилятор продолжает работать до охлаждения электронагревателей, до безопасной температуры, далее произойдет автоматическое выключение вентилятора. В зависимости от установки тепловентилятора и условий эксплуатации процесс отключения вентилятора может занять 1–2 минуты

## 4. Транспортировка и хранение.

Тепловентилятор в упаковке изготовителя можно транспортировать всеми видами крытого транспорта при температуре воздуха от –50 до +50°C и относительной влажности до 100% (при температуре +25°C) в соответствии с правилами перевозки грузов, действующих на данном виде транспорта. При транспортировании должны быть исключены любые возможные удары и перемещения упаковки с тепловентилятором внутри транспортного средства. Тепловентилятор должен храниться в упаковке изготовителя в отапливаемом вентилируемом помещении при температуре от +5 до +40°C и относительной влажности до 80% (при температуре +25°C). Транспортирование и хранение тепловентилятора должно соответствовать указаниям манипуляционных знаков на упаковке.

## 5. Уход и обслуживание.

При нормальной эксплуатации тепловентилятор не требует технического обслуживания, а только чистку от пыли решетки вентилятора и решетки с лицевой стороны тепловентилятора и контроля работоспособности. Исправность тепловентилятора определяется внешним осмотром, затем включением и проверкой нагрева потока воздуха. Возможные неисправности и методы их устранения приведены в таблице ниже. При соблюдении условий эксплуатации, хранения и своевременном устранении неисправностей тепловентилятор может эксплуатироваться более 7 лет.

## 6. Утилизация прибора

По истечению срока службы прибор тепловентилятор должен быть утилизирован в соответствии с нормами, правилами и способами, действующими в месте утилизации.

## 7. Техника безопасности.

При эксплуатации тепловентилятора соблюдайте общие правила безопасности при пользовании электроприборами.

- Электрообогреватель является электрическим прибором и, как всякий прибор, его необходимо оберегать от ударов, попадания пыли и влаги.
- Перед эксплуатацией электрообогревателя убедитесь, что электрическая сеть соответствует необходимым параметрам по силе тока и имеет канал заземления.

Прибор должен подключаться к отдельному источнику электропитания 380-400В, 50 Гц). Подключать к этому источнику другие приборы не допускается.

- Запрещается эксплуатация обогревателей в помещениях: с относительной влажностью более 93%, с взрывоопасной средой; с биологоактивной средой; сильно запыленной средой; со средой вызывающей коррозии материалов.
- Во избежание поражения электрическим током не эксплуатируйте тепловентилятор при появлении искрения, наличии видимых повреждений кабеля питания, неоднократном срабатывании термopредохранителя. Замену поврежденного кабеля электропитания должны проводить только квалифицированные специалисты сервисного центра.
- Во избежание поражения электрическим током запрещается эксплуатация электрообогревателя в непосредственной близости от ванны, душа или плавательного бассейна.
- Запрещается длительная эксплуатация тепловентилятора без надзора.
- Перед началом чистки или технического обслуживания, а также при длительном перерыве в работе отключите прибор, вынув вилку из розетки.
- Подключение обогревателя к питающей сети должно производиться посредством шнура питания, снабженного штепсельной вилкой для обеспечения гарантированного отключения прибора от источника питания.
- При перемещении прибора соблюдайте особую осторожность. Не ударяйте и не допускайте его падения.
- Перед подключением тепловентилятора к электрической сети проверьте отсутствие повреждений изоляции шнура питания, шнур питания не должен быть пережат тяжелыми предметами.
- Не устанавливайте тепловентилятор на расстоянии менее 0,5 м от легковоспламеняющихся предметов (синтетические материалы, мебель, шторы и т.п.) и в непосредственной близости от розетки сетевого электроснабжения.
- Не накрывайте тепловентилятор и не ограничивайте движение воздушного потока на входе и выходе воздуха.
- Во избежание ожогов, во время работы тепловентилятора в режиме нагрева, не прикасайтесь к наружной поверхности в месте выхода воздушного потока.
- Во избежание травм не снимайте кожух с корпуса прибора.
- Не используйте прибор не по его прямому назначению (сушка одежды и т.п.).
- Не пытайтесь самостоятельно отремонтировать прибор. Обратитесь к квалифицированному специалисту.
- После транспортирования при отрицательных температурах необходимо выдержать тепловентилятор в помещении, где предполагается его эксплуатация, без включения в сеть не менее 2-х часов.
- После длительного хранения или перерыва в работе первое включение тепловентилятора не производить в режиме полного нагрева.
- Тепловентилятор предназначен для эксплуатации в районах с умеренным и холодным климатом в помещениях с температурой от минус 10 до +40°C и относительной влажности до 93% (при температуре +25°C) в условиях, исключающих попадания на него капель брызг, а также атмосферных осадков..

**ОСТОРОЖНО!** Во избежание поражения электрическим током замену поврежденного кабеля электропитания должны проводить только квалифицированные специалисты сервисного центра.

*Завеса относится по типу защиты от поражения электрическим током к классу I по ГОСТ Р МЭК 335-1-94.*

*Во избежание поражения электрическим током все работы по подключению и техническое обслуживание завесы проводить только на обесточенной завесе с выключенным автоматическим выключателем.*

## 8. Неисправности и их устранение.

| Признаки неисправностей  | Вероятная причина                            | Метод устранения  |
|--|--|---|
| Тепловентилятор не включается, подсветка клавиши включения вентилятора не горит в положении «I»  | Отсутствует напряжение в сети электропитания | Проверить наличие напряжения в розетке                                |
|  | Не работает сетевой выключатель              | *Проверить срабатывание выключателя, неисправный выключатель заменить |
|  | Обрыв в проводке тепловентилятора            | *Устранить обрыв  |
| Воздушный поток не нагревается подсветка клавиш включения режимов 1, 2 не горит  | Обрыв цепи питания электронагревателей       | *Устранить обрыв  |
|  | Не работает выключатель режимов нагрева      | *Проверить срабатывание выключателя, неисправный выключатель заменить |
| Воздушный поток не нагревается   | Неисправны электронагревательные элементы    | *Заменить электронагревательные элементы                              |
| * <b>Примечание:</b><br><i>Для устранения неисправностей, связанных с заменой деталей и обрывом цепи, следует обращаться в специализированные ремонтные мастерские</i> |  |   |

## Сертификация

Товар сертифицирован на территории России органом по сертификации:

**ЭЛЕКТРООБОРУДОВАНИЯ**

**Фонд сертификации “Энергия” РОСС RU.0001.11ME91**

125319 г. Москва, Авиационный пер. д. 5, т. 152-56-61, 152-60-81.

Товар соответствует требованиям нормативных документов:

**ГОСТ Р МЭК 335-1-94,**

**ГОСТ Р МЭК 60335-2-30-99,**

**ГОСТ Р 51318.14.1-2006,**

**ГОСТ Р 51318.14.2-2006,**

**ГОСТ Р 51317.3.2-2006,**

**ГОСТ Р 51317.3.3-99.**

**№ сертификата:** РОСС RU.ME91.B01555

**Срок действия:** с 12.08.2010 г. по 12.08.2011 г.

**Изготовитель:**

**ООО “Ижевский завод тепловой техники”,**

Россия, 426052, г. Ижевск, ул. Лесозаводская, д. 23/179.

## Свидетельство о приемке и упаковывании.

Приемку произвел и упаковал:

---

---

(личная подпись)

\_\_\_\_\_  
(расшифровка подписи)

М.П.

« \_\_\_\_ » \_\_\_\_\_ 20 \_\_\_\_ г.

## Приложение №1

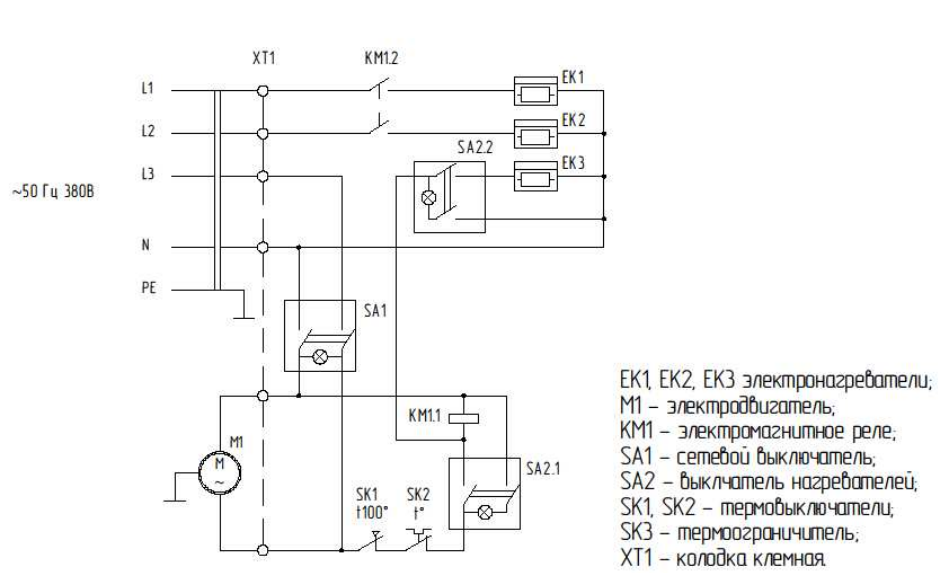


Рис.4 Схема электрическая тепловентилятора FH-9

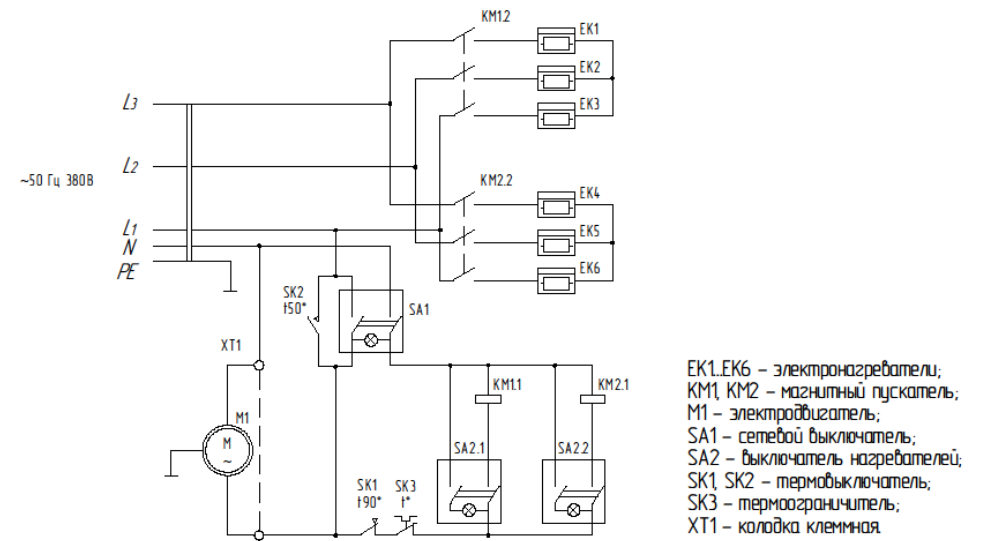


Рис.5 Схема электрическая тепловентилятора FH-15, FH-24

## Приложение №2сервисная сеть.

| Город            | АСЦ партнер                        | Адрес  | Телефон   |
|------------------|------------------------------------|--|---|
| Абакан           | ООО "ВидеоТехника-Сервис"          | 655017, Хакасия, Абакан, ул. Баумана, д. 3                         | (390-2) 27-9132 26-6364                           |
| Барнаул          | ООО "РусСети"                      | 656049, Барнаул, ул. Анатолия, д.141А, кл. Пионеров, д. 32         | (3852) 68-08-78, 65-00-45                         |
| Благовещенск     | ООО "Кассторгсервис"               | 675000, Амурская область, Благовещенск, ул. Горького, д. 175 А     | (4162) 511-000, 35-27-82, 52-29-21                |
| Братск           | филиал АСФ, г.Иркутск              | 665709, г.Братск, ул. Приморская, д.49                             | (3953) 37-77-77                                   |
| Брянск           | ООО "РемБытАппарат"                | Брянск, ул. Крапивницкого, д.27                                    | (4832) 64-57-16,                                  |
|                  |                                    | Брянск, Московский пр-т, д. 37                                     | (4832) 64-57-17, 8-910-297-66-17, 8-953-271-58-80 |
| Бузулук          | ИП Гальцов (ЮГ-Сервис)             | 461043, Бузулук, Оренбургская обл., ул. Суворова, д.36             | (35342) 9-16-45, 5-57-74                          |
| Великий Новгород | ООО "ТКТ" Сервисный центр "Орбита" | 173025, г. Великий Новгород, ул. Кочетова, 23А                     | (8162) 61-12-00, 33-59-18, 33-20-03               |
| Владикавказ      | ООО "Арктика-Сервис"               | 362015, Владикавказ, пр. Коста, д. 15                              | (8672) 25-01-07, 75-77-77, 55-08-70               |
| Владимир         | ООО "Рост-сервис"                  | 600031, Владимир, Юбилейная, 60                                    | (4922) 21-44-24, 30-50-55                         |
| Воронеж          | ООО "Технопрофсервис"              | 394026, г.Воронеж, пр-кт Труда, д.91                               | (4732) 46-31-79                                   |
| Екатеринбург     | ООО "Пятый элемент"                | 620017, Свердловская обл., г. Екатеринбург, пр. Космонавтов, д. 15 | (343) 216-34-33/-87                               |
| Екатеринбург     | ООО "ТрансСервис-Екатеринбург"     | Екатеринбург, ул. Техническая, д.28, 1 эт.                         | (343) 278-90-91, 278-90-92                        |
| Елец             | ООО "Фирма "Полус"                 | 399772, Елец Липецкой обл., Октябрьская 4                          | (47467) 4-12-08                                   |
| Ижевск           | ООО "СЦ "9 Трест"                  | 426009, Ижевск, ул. Ленина, д.100                                  | (3412) 75-36-68                                   |
| Йошкар-Ола       | СЦ "Мидас" (ИП Бешкарева С.В.)     | Марий Эл, 424006 Йошкар-Ола, ул. Советская, 173                    | (836-2) 41-7743, 45-7368                          |
| Иркутск          | ООО "АСФ"                          | 664050, Иркутск, ул. Ржанова, д. 25А                               | (3952) 35-28-10, 35-44-40                         |
|                  |                                    | 664011, Иркутск, ул. Ленина, д. 6                                  | (3952) 35-28-10, 35-44-40                         |
| Иркутск          | ООО "Хронос-Плюс"                  | Иркутск, ул. Байкальская, д. 295                                   | (3952) 70-62-61                                   |
|                  |                                    | Иркутск, ул. Лопатина, д. 4  | (3952) 23-45-05                                   |
| Калининград      | ООО "Центр услуг сервиса "УЮТ"     | 236039, Калининград, ул. Эпроновская, д. 33                        | (4012) 75-35-39, 75-12-76.                        |
| Киров            | ООО "ТВКОМ"                        | 610001, Киров, Октябрьский пр-т, д.116А                            | (8332) 542-064, 546-956, 54-40-42                 |
| Краснодар        | ООО ПКФ "Арго"                     | 350047, Краснодар, ул. Гагарина, д. 51                             | (861) 220-52-38                                   |
| Красноярск       | ООО "Витма-Сервис"                 | 660027, Красноярск, ул. 9 мая, д. 7                                | (391) 275-08-88, 253-03-04                        |
|                  |                                    | 660133, Красноярск, пр. Металлургов, д. 55а, стр.181               | (391) 275-08-88, 253-03-04                        |
|                  |                                    | Красноярск, ул. Марковского, д. 56                                 | (391) 275-08-88, 253-03-04                        |

| Город              | АСЦ партнер                       | Адрес  | Телефон                                       |
|--------------------|-----------------------------------|--|---|
| Курск              | Сервисный центр "Сунцов"          | 305044, Курск, улица Станционная, 4-а                    | (471-2) 393-800, 393 747                      |
| Махачкала          | ИП Джабраилов Р.Р. (Саида-Сервис) | 367026, г. Махачкала, ул. Проектная, д. 15-А             | (8722) 64-19-54                               |
| Мичуринск          | ООО "Техно-Сервис"                | Мичуринск, Липецкое шоссе, д. 68, к. 1                   | (47545) 2-85-15, 7-28-39, 2-84-21             |
| Мурманск           | ООО "Лидер-Сервис"                | 183039, Мурманск, Книповича, 46                          | (8152) 40-00-83                               |
| Нижний Новгород    | ООО "Скат Сервис"                 | 603057, Нижний Новгород, пер. Нартова, д. 2Г             | (831) 278-65-29/-30/-33/-40/-47 доб. 107, 112 |
| Новый Уренгой      | ООО "Умная техника"               | 629307, Н. Уренгой, ул. Губкина, д. 5, ТЦ "Вертолет"     | (349 4) 94-61-45/-56, 94-54-87, 22-16-85      |
|                    |                                   | 629300, ЯНАО, Новый Уренгой, ул. 26 Съезда КПСС, д. 10 Б | (349 4) 94-61-45/-56, 94-54-87, 22-16-85      |
|                    |                                   | 629300, ЯНАО, Новый Уренгой, пр. Ленинградский, д. 15а   | (349 4) 94-61-45/-56, 94-54-87, 22-16-85      |
| Оренбург           | РемБытСервис                      | 460000, Оренбург, ул. Цвиллинга, д. 32                   | (3532) 40-45-94, 29-88-85, 58-66-61           |
| Оренбург           | ООО "Сервисбыттехника"            | 460036, Оренбург, ул. Лесозащитная, д. 18                | (3532) 30-00-30, 30-00-66                     |
| Орск (Оренб. Обл.) | ИП Бердников В.В. "Айс-сервис"    | 462430, Оренбургская обл., г. Орск, ул. Волкова, д. 2    | (3537) 35-69-89, 35-13-18, 33-84-43           |
| Пермь              | ООО "ЭНЕРГОКЛИМАТ"                | Пермь, ул. Маршрутная, 11                                | (342) 240-93-00                               |
| Рязань             | ООО «Турист»                      | 390044, г. Рязань, ул. Крупской, д. 23                   | (4912) 27-65-00, 21-52-52, 76-01-56, 75-27-07 |
|                    |                                   | 390048, г. Рязань, ул. Новоселов, д. 21-а                | (4912) 21-52-52, 76-01-56, 75-27-07           |
|                    |                                   | 390035, г. Рязань, ул. Ленина, д. 2/68                   | (4912) 21-52-52, 76-01-56, 75-27-07           |
| Саратов            | ООО "Риан-Сар ЛТД"                | 410056, Саратов, ул. Рахова, д. 80/84                    | (8452) 52-04-00                               |
| Тамбов             | ООО ТПЦ "Атлант-Сервис"           | 392000, Тамбов, ул. Московская, д.23-а                   | (4752) 72-63-46, 72-66-56                     |
| Тимашевск          | Филиал г. Краснодара              | Краснодарский край, г. Тимашевск, Степановых 197         | 8918-447-52-43, 8918-415-36-88                |
| Тольятти           | ООО "Ипрос-Сервис"                | Тольятти, ул. 40 Лет Победы, д. 30                       | (8482) 53-76-44                               |
| Томск              | ООО "Элит Сервис"                 | 634033, Томск, ул. Калужская, д. 48                      | (3822) 21-04-80, 25-32-12                     |
| Улан-Удэ           | филиал АСФ, г.Иркутск             | 670000, г. Улан-Удэ, ул. Ербанова, д.11                  | (3012) 21-05-08                               |
| Хабаровск          | СЦ "Эталон-ДВ" (ООО "Вирго")      | 680006, Хабаровск, ул.Иртышская, д.17                    | (4212) 54-00-44                               |
| Челябинск          | ООО "Логос-сервис"                | 454026, Челябинск, пр-т Победы, д. 292                   | (351) 741-34-03, 793-61-49                    |
| Чита               | филиал АСФ, г.Иркутск             | 672038, г.Чита, ул. Красной звезды, д.51а                | (3022) 33-55-17                               |
| Ярославль          | ЗАО Фирма "ТАУ"                   | 150001, Ярославль, Московский пр-т, д. 1а, стр. 5        | (485-2) 26-65-37                              |