

ГАРАНТИЙНЫЙ ТАЛОН**Гарантийные обязательства.**

1. Изготовитель гарантирует соответствие тепловентиляторов требованиям безопасности, при условии соблюдения потребителем правил транспортировки, хранения, монтажа и эксплуатации. **Гарантийный срок - 1 год с даты продажи.**
2. Гарантия распространяется на все дефекты, возникшие по вине завода-изготовителя.
3. Гарантия не распространяется на дефекты, возникшие по вине потребителя в результате нарушения правил установки и эксплуатации, а также при наличии механических повреждений.

Модель.**Продавец:****Продающая организация:**

Дата продажи: « ____ » _____ 20 __ г.

М.П.

Монтаж:**Монтажная организация:**

№ лицензии: _____

Дата монтажа: « ____ » _____ 20 __ г.

М.П.

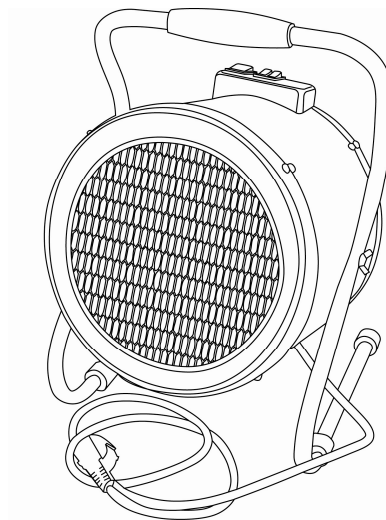
Сервисный центр: См. приложение №2
Производитель:
 426052, г.Ижевск, ул. Лесозаводская 23/179, ООО «ИЗТТ»



ПАСПОРТ

ТЕПЛОВЕНТИЛЯТОР

Termica FCH



1. Общие положения.

В тексте данной инструкции тепловентилятор может иметь такие технические названия, как прибор, устройство, аппарат, тепловая пушка, электрообогреватель.

Если поврежден кабель питания, он должен быть заменен производителем или авторизованной сервисной службой или другим квалифицированным специалистом, во избежание серьезных травм.

Прибор должен быть установлен с соблюдением существующих местных норм и правил эксплуатации электрических сетей.

Изготовителем могут быть внесены в тепловентилятор незначительные конструктивные изменения, не ухудшающие его качество и надежность, которые не отражены в настоящем Руководстве.

1.1. Область применения.

Тепловентилятор предназначен для обогрева и просушки (воздуха, поверхностей) в производственных, общественных и вспомогательных помещениях. Исполнение тепловентилятора – переносное, рабочее положение – установка на полу, условия эксплуатации – работа под надзором, режим работы – повторно-кратковременный.

1.2. Технические параметры.

Технические характеристики, основные параметры и размеры приведены в таблице.

		FCH - 3	FCH - 4,5
Номинальная мощность:			
Вентиляция	Вт	26	32
I ступень нагрева	Вт	1 500	3 000
II ступень нагрева	Вт	3 000	4 500
Рабочий ток, max	А	13,6	20,5
Напряжение, nom	В/ Гц	220/50	220/50
Расход воздуха	м ³ /час	300	400
Габаритные размеры прибора	мм	315 x 390 x 315	315 x 390 x 315
Вес нетто, не более	кг	7,5	8

1.3. Устройство прибора.

Несущая конструкция тепловентилятора (см. рис.) состоит из кожухов наружного (1) и внутреннего, изготовленных из листовой стали и имеющих цилиндрическую форму. Во внутреннем кожухе размещены вентилятор и трубчатые электронагревательные элементы. Снаружи кожуха расположен корпус блока управления (2). Кожух наружный, закрытый воздухозаборной (3) и воздуховыпускной (4) решетками, винтами устанавливается к ручке подставки (5) и имеет возможность поворота в вертикальной плоскости. Угол поворота фиксируется гайками (6).

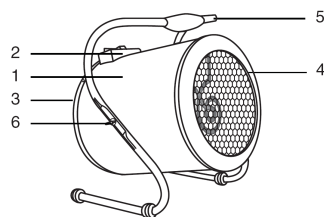


Рис. 1

2. Описание изделия.

2.1. Описание прибора.

Вентилятор затягивает воздух через отверстия воздухозаборной решетки. Воздушный поток, втянутый вентилятором в корпус, проходя между петлями трубчатых электронагревательных элементов, нагревается и подается в помещение через отверстия воздуховыпускной решетки.

Работа тепловентилятора возможна в следующих режимах:

- режим вентиляции (без нагрева);
- I ступень – вентиляция с частичным включением ТЭНов;
- II ступень – вентиляция с включением ТЭНов на полную мощность;
- режим 0 – выключение прибора.

Электрические схемы тепловентиляторов мощностью 3, 4,5 кВт приведены в приложении к инструкции №1

3. Управление прибором.

3.1. Управление цилиндрическим тепловентилятором 3 кВт:

1. Кнопка вкл./выкл. тепловентилятора, режим вентиляции (без обогрева).
2. Кнопка включения частичной мощности нагрева «I ступень» (1500 Вт).
3. Кнопка включения полной мощности нагрева «II ступень» (3000 Вт).

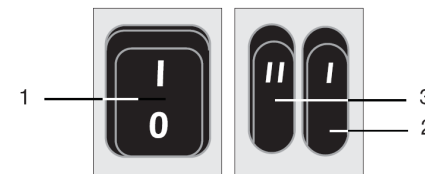


Рис. 2

Подготовка прибора к работе,

Перед подключением прибора к электросети установите клавиши включения/выключения вентилятора и режимов нагрева «I» и «II» в положение «0» (выключите все режимы). Затем подключите тепловентилятор к электросети (включите вилку шнура питания в розетку с напряжением 220 В/ 50 Гц и заземляющим проводом). Прибор готов к работе.

ВНИМАНИЕ! Сечение провода, подводимого к розетке от щита питания, должно быть не менее 1,5 мм² для медного провода и не менее 2,5 мм² для алюминиевого провода. В щите питания должны иметься плавкие предохранители или автоматические выключатели на 16А для защиты электропроводки от перегрузок.

Режим вентиляции (без нагрева)

Для включения прибора в режиме вентиляции установите клавишу включения вентилятора «1» (см. рис. 2) в положение «I», при этом начинает работать вентилятор (без нагрева). Чтобы отключить режим вентиляции и выключить прибор, установите клавишу включения вентилятора в положение «0».

Режим обогрева

Чтобы включить прибор в режиме обогрева, необходимо выполнить следующую последовательность действий:

- включите тепловентилятор в режиме вентиляции (кнопка «1»);
- затем для включения обогрева на неполную мощность переведите кнопку «2» в положение «I»;
- затем для включения обогрева на полную мощность переведите кнопку «3» в положение «II».

Чтобы выключить прибор, переключите последовательно клавиши «3» и «2» режимов обогрева в положение «0». Затем дайте поработать тепловентилятору в режиме вентиляции не менее 30 секунд для охлаждения нагревательных элементов. После этого переведите кнопку режима вентиляции в положение «0», отключив вентилятор и выключив прибор.

3.2. Управление цилиндрическим тепловентилятором 4,5 кВт:

Блок управления цилиндрическим тепловентилятором 4,5 кВт

0. Режим «0» - выключение прибора.
1. Режим «1» - вентиляция (без нагрева).
2. Режим «2» - неполная мощность нагрева (3000 Вт).
3. Режим «3» - полная мощность нагрева (4500 Вт).
4. Ручка переключателя режимов работы

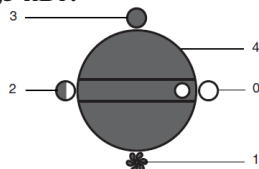


Рис. 3

Подготовка прибора к работе

Перед подключением прибора к электросети переведите ручку переключателя «4» в положение режима «0». Затем подключите тепловентилятор к электросети (включите вилку шнура питания в розетку с напряжением 220 В/50 Гц и заземляющим проводом). Прибор готов к работе.

ВНИМАНИЕ! Сечение провода, подводимого к розетке от щита питания, должно быть не менее 2,5 мм² для медного провода и не менее 4,0 мм² для алюминиевого провода. В щите питания должны иметься плавкие вставки или автоматические выключатели на 25 А для защиты электропроводки от перегрузок.

Режим вентиляции (без нагрева)

Для включения прибора в режиме вентиляции (без нагрева) переведите ручку переключателя в положение «1», режим «1» (см. рис. 3), при этом начинает работать вентилятор. Чтобы отключить режим вентиляции и выключить прибор, переведите ручку регулятора в положение «0», режим «0».

Режим обогрева

Чтобы включить прибор в режиме обогрева, необходимо выполнить следующую последовательность действий:

- включите тепловентилятор в режиме вентиляции (положение «1», режим «1»);
- затем для включения обогрева на неполную мощность поверните ручку регулятора в положение «2», режим «2»;
- затем для включения обогрева на полную мощность поверните ручку регулятора в положение «3», режим «3».

Чтобы выключить прибор, поверните ручку регулятора против часовой стрелки положение «1», режима вентиляции «1», дайте поработать тепловентилятору в режиме вентиляции несколько минут для охлаждения нагревательных элементов. После этого поверните ручку регулятора в положение «0», режим «0», отключив вентилятор и выключив прибор.

3.3. Функции безопасной работы

Тепловентилятор снабжен устройством аварийного отключения электронагревательных элементов в случае перегрева корпуса. Перегрев корпуса может наступить от следующих причин:

- воздухозаборная и воздуховыпускная решетки закрыты посторонними предметами или сильно загрязнены;

- тепловая мощность тепловентилятора превышает теплотери помещения, в котором он работает;
- неисправен вентилятор.

Электронагревательные элементы, после срабатывания устройства аварийного отключения, автоматически включается через 5–10 минут.

ВНИМАНИЕ! Частое срабатывание устройства аварийного отключения не является нормальным режимом работы тепловентилятора. При появлении признаков ненормальной работы необходимо выключить прибор и вынуть вилку из розетки. Выясните причины проблемы и устраните их в специализированном сервисном центре. Не пытайтесь осуществить ремонт самостоятельно, это может быть опасно для вашей жизни.

Для защиты от перегрева приборов остаточным теплом электронагревателей в тепловентиляторах 6 и 9 кВт предусмотрена автоматическая задержка выключения вентилятора. При выключении тепловентилятора без предварительного охлаждения электронагревателей вентилятор продолжает работать до охлаждения электронагревателей до безопасной температуры, далее произойдет автоматическое выключение вентилятора. В зависимости от установки тепловентилятора и условий эксплуатации процесс отключения вентилятора может занять 1–2 минуты.

4. Транспортировка и хранение.

Тепловентилятор в упаковке изготовителя можно транспортировать всеми видами крытого транспорта при температуре воздуха от –50 до +50°С и относительной влажности до 100% (при температуре +25°С) в соответствии с правилами перевозки грузов, действующих на данном виде транспорта. При транспортировании должны быть исключены любые возможные удары и перемещения упаковки с тепловентилятором внутри транспортного средства. Тепловентилятор должен храниться в упаковке изготовителя в отапливаемом вентилируемом помещении при температуре от +5 до +40°С и относительной влажности до 80% (при температуре +25°С). Транспортирование и хранение тепловентилятора должно соответствовать указаниям манипуляционных знаков на упаковке.

5. Уход и обслуживание.

При нормальной эксплуатации тепловентилятор не требует технического обслуживания, а только чистку от пыли решетки вентилятора и решетки с лицевой стороны тепловентилятора и контроля работоспособности. Исправность тепловентилятора определяется внешним осмотром, затем включением и проверкой нагрева потока воздуха. Возможные неисправности и методы их устранения приведены в таблице ниже. При соблюдении условий эксплуатации, хранения и своевременном устранении неисправностей тепловентилятор может эксплуатироваться более 7 лет.

6. Утилизация прибора

По истечению срока службы прибор тепловентилятор должен быть утилизирован в соответствии с нормами, правилами и способами, действующими в месте утилизации.

7. Техника безопасности.

При эксплуатации тепловентилятора соблюдайте общие правила безопасности при пользовании электроприборами.

- Электрообогреватель является электрическим прибором и, как всякий прибор, его необходимо оберегать от ударов, попадания пыли и влаги.
- Перед эксплуатацией электрообогревателя убедитесь, что электрическая сеть соответствует необходимым параметрам по силе тока и имеет канал заземления. Прибор должен подключаться к отдельному источнику электропитания 220–240В, 50 Гц. Подключать к этому источнику другие приборы не допускается.
- Запрещается эксплуатация обогревателей в помещениях: с относительной влажностью более 93%, с взрывоопасной средой; с биологоактивной средой; сильно запыленной средой; со средой вызывающей коррозии материалов.
- Во избежание поражения электрическим током не эксплуатируйте тепловентилятор при появлении искрения, наличии видимых повреждений кабеля питания, неоднократном срабатывании термопредохранителя. Замену поврежденного кабеля электропитания должны проводить только квалифицированные специалисты сервисного центра.
- Во избежание поражения электрическим током запрещается эксплуатация электрообогревателя в непосредственной близости от ванны, душа или плавательного бассейна.
- Запрещается длительная эксплуатация тепловентилятора без надзора.
- Перед началом чистки или технического обслуживания, а также при длительном перерыве в работе отключите прибор, вынув вилку из розетки.
- Подключение обогревателя к питающей сети должно производиться посредством шнура питания, снабженного штепсельной вилкой для обеспечения гарантированного отключения прибора от источника питания.
- При перемещении прибора соблюдайте особую осторожность. Не ударяйте и не допускайте его падения.
- Перед подключением тепловентилятора к электрической сети проверьте отсутствие повреждений изоляции шнура питания, шнур питания не должен быть пережат тяжелыми предметами.
- Не устанавливайте тепловентилятор на расстоянии менее 0,5 м от легковоспламеняющихся предметов (синтетические материалы, мебель, шторы и т.п.) и в непосредственной близости от розетки сетевого электроснабжения.
- Не накрывайте тепловентилятор и не ограничивайте движение воздушного потока на входе и выходе воздуха.
- Во избежание ожогов, во время работы тепловентилятора в режиме нагрева, не прикасайтесь к наружной поверхности в месте выхода воздушного потока.
- Во избежание травм не снимайте кожух с корпуса прибора.
- Не используйте прибор не по его прямому назначению (сушка одежды и т.п.).
- Не пытайтесь самостоятельно отремонтировать прибор. Обратитесь к квалифицированному специалисту.

- После транспортирования при отрицательных температурах необходимо выдержать тепловентилятор в помещении, где предполагается его эксплуатация, без включения в сеть не менее 2-х часов.
- После длительного хранения или перерыва в работе первое включение тепловентилятора не производить в режиме полного нагрева.
- Тепловентилятор предназначен для эксплуатации в районах с умеренным и холодным климатом в помещениях с температурой от минус 10 до +40°C и относительной влажности до 93% (при температуре +25°C) в условиях, исключающих попадания на него капель брызг, а также атмосферных осадков.

ОСТОРОЖНО! Во избежание поражения электрическим током замену поврежденного кабеля электропитания должны проводить только квалифицированные специалисты сервисного центра.

Завеса относится по типу защиты от поражения электрическим током к классу I по ГОСТ Р МЭК 335-1-94.

Во избежание поражения электрическим током все работы по подключению и техническое обслуживание завесы проводить только на обесточенной завесе с выключенным автоматическим выключателем.

8. Неисправности и их устранение.

Признаки неисправностей	Вероятная причина	Метод устранения
Тепловентилятор не включается	Отсутствует напряжение в сети электропитания	Проверить наличие напряжения в розетке
	Не работает сетевой выключатель	*Проверить срабатывание выключателя, неисправный выключатель заменить
	Обрыв в проводке тепловентилятора	*Устранить обрыв
Воздушный поток не нагревается подсветка клавиш включения режимов 1, 2 не горит	Обрыв цепи питания электронагревателей	*Устранить обрыв
	Не работает выключатель режимов нагрева	*Проверить срабатывание выключателя, неисправный выключатель заменить
Воздушный поток не нагревается	Неисправны электронагревательные элементы	*Заменить электронагревательные элементы
* Примечание: <i>Для устранения неисправностей, связанных с заменой деталей и обрывом цепи, следует обращаться в специализированные ремонтные мастерские</i>		

Сертификация

Товар сертифицирован на территории России органом по сертификации:

ЭЛЕКТРООБОРУДОВАНИЯ

Фонд сертификации “Энергия” РОСС RU.0001.11ME91

125319 г. Москва, Авиационный пер. д. 5, т. 152-56-61, 152-60-81.

Товар соответствует требованиям нормативных документов:

ГОСТ Р МЭК 335-1-94,

ГОСТ Р МЭК 60335-2-30-99,

ГОСТ Р 51318.14.1-2006,

ГОСТ Р 51318.14.2-2006,

ГОСТ Р 51317.3.2-2006,

ГОСТ Р 51317.3.3-99.

№ сертификата: РОСС RU.ME91.B01555

Срок действия: с 12.08.2010 г. по 12.08.2011 г.

Изготовитель:

ООО “Ижевский завод тепловой техники”,

Россия, 426052, г. Ижевск, ул. Лесозаводская, д. 23/179.

Свидетельство о приемке и упаковывании.

Приемку произвел и упаковал:

(личная подпись)

(расшифровка подписи)

М.П.

« ____ » _____ 20 ____ г.

Приложение №1

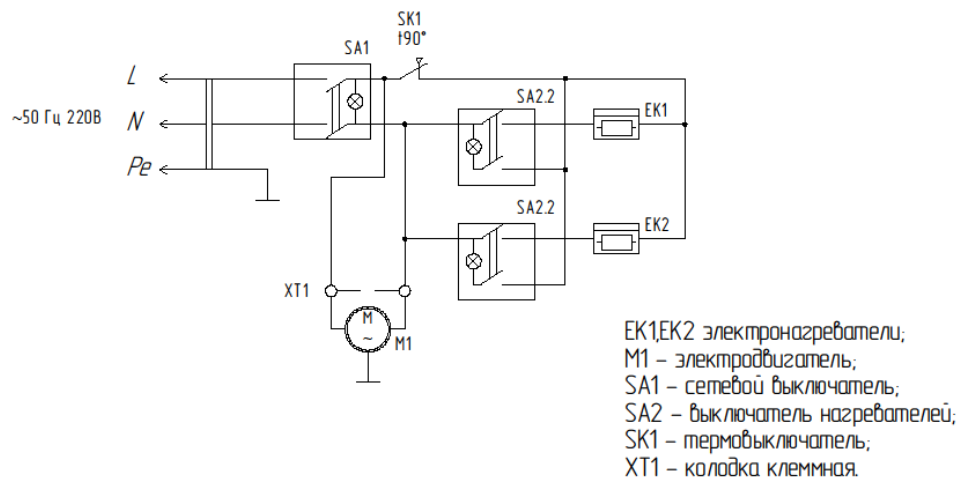


Рис.4 Схема электрическая тепловентилятора FCH-3

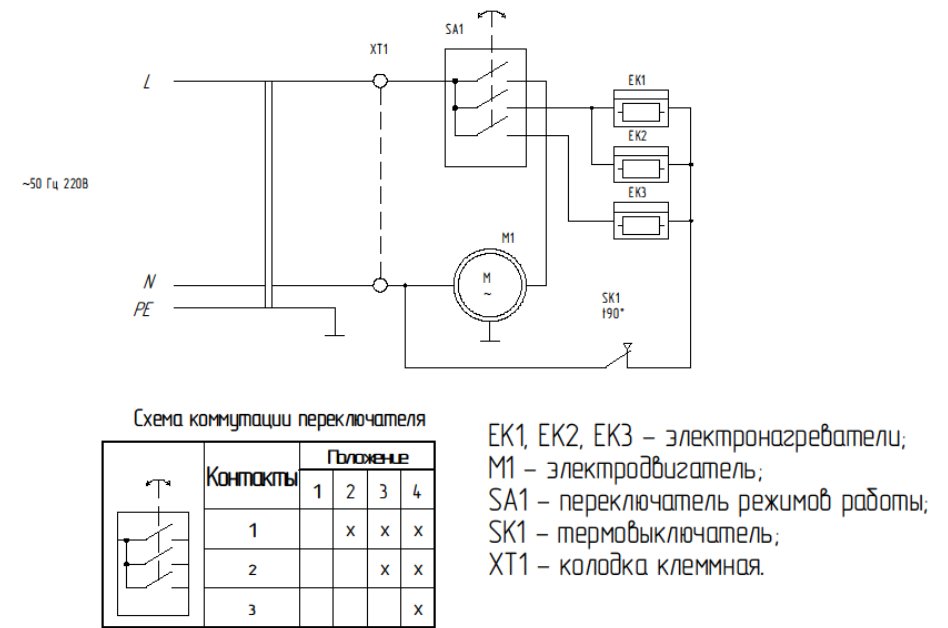


Рис.5 Схема электрическая тепловентилятора FCH-4.5

Приложение №2 Сервисная сеть.

Город	АСЦ партнер	Адрес	Телефон
Абакан	ООО "ВидеоТехника-Сервис"	655017, Хакасия, Абакан, ул. Баумана, д. 3	(390-2) 27-9132 26-6364
Барнаул	ООО "РусСети"	656049, Барнаул, ул. Анатолия, д.141А, кл. Пионеров, д. 32	(3852) 68-08-78, 65-00-45
Благовещенск	ООО "Кассторгсервис"	675000, Амурская область, Благовещенск, ул. Горького, д. 175 А	(4162) 511-000, 35-27-82, 52-29-21
Братск	филиал АСФ, г.Иркутск	665709, г.Братск, ул. Приморская, д.49	(3953) 37-77-77
Брянск	ООО "РемБытАппарат"	Брянск, ул. Крапивницкого, д.27	(4832) 64-57-16,
		Брянск, Московский пр-т, д. 37	(4832) 64-57-17, 8-910-297-66-17, 8-953-271-58-80
Бузулук	ИП Гальцов (ЮГ-Сервис)	461043, Бузулук, Оренбургская обл., ул. Суворова, д.36	(35342) 9-16-45, 5-57-74
Великий Новгород	ООО "ТКТ" Сервисный центр "Орбита"	173025, г. Великий Новгород, ул. Кочетова, 23А	(8162) 61-12-00, 33-59-18, 33-20-03
Владикавказ	ООО "Арктика-Сервис"	362015, Владикавказ, пр. Коста, д. 15	(8672) 25-01-07, 75-77-77, 55-08-70
Владимир	ООО "Рост-сервис"	600031, Владимир, Юбилейная, 60	(4922) 21-44-24, 30-50-55
Воронеж	ООО "Технопрофсервис"	394026, г.Воронеж, пр-кт Труда, д.91	(4732) 46-31-79
Екатеринбург	ООО "Пятый элемент"	620017, Свердловская обл., г. Екатеринбург, пр. Космонавтов, д. 15	(343) 216-34-33/-87
Екатеринбург	ООО "ТрансСервис-Екатеринбург"	Екатеринбург, ул. Техническая, д.28, 1 эт.	(343) 278-90-91, 278-90-92
Елец	ООО "Фирма "Полос"	399772, Елец Липецкой обл., Октябрьская 4	(47467) 4-12-08
Ижевск	ООО "СЦ "9 Трест"	426009, Ижевск, ул. Ленина, д.100	(3412) 75-36-68
Йошкар-Ола	СЦ "Мидас" (ИП Бешкарева С.В.)	Марий Эл, 424006 Йошкар-Ола, ул. Советская, 173	(836-2) 41-7743, 45-7368
Иркутск	ООО "АСФ"	664050, Иркутск, ул. Ржанова, д. 25А	(3952) 35-28-10, 35-44-40
		664011, Иркутск, ул. Ленина, д. 6	(3952) 35-28-10, 35-44-40
Иркутск	ООО "Хронос-Плюс"	Иркутск, ул. Байкальская, д. 295	(3952) 70-62-61
		Иркутск, ул. Лопатина, д. 4	(3952) 23-45-05
Калининград	ООО "Центр услуг сервиса "УЮТ"	236039, Калининград, ул. Эпроновская, д. 33	(4012) 75-35-39, 75-12-76.
Киров	ООО "ТВКОМ"	610001, Киров, Октябрьский пр-т, д.116А	(8332) 542-064, 546-956, 54-40-42
Краснодар	ООО ПКФ "Арго"	350047, Краснодар, ул. Гагарина, д. 51	(861) 220-52-38
Красноярск	ООО "Витма-Сервис"	660027, Красноярск, ул. 9 мая, д. 7	(391) 275-08-88, 253-03-04
		660133, Красноярск, пр. Металлургов, д. 55а, стр.181	(391) 275-08-88, 253-03-04
		Красноярск, ул. Марковского, д. 56	(391) 275-08-88, 253-03-04

Город	АСЦ партнер	Адрес	Телефон
Курск	Сервисный центр "Сунцов"	305044, Курск, улица Станционная, 4-а	(471-2) 393-800, 393 747
Махачкала	ИП Джабраилов Р.Р. (Саида-Сервис)	367026, г. Махачкала, ул. Проектная, д. 15-А	(8722) 64-19-54
Мичуринск	ООО "Техно-Сервис"	Мичуринск, Липецкое шоссе, д. 68, к. 1	(47545) 2-85-15, 7-28-39, 2-84-21
Мурманск	ООО "Лидер-Сервис"	183039, Мурманск, Книповича, 46	(8152) 40-00-83
Нижний Новгород	ООО "Скат Сервис"	603057, Нижний Новгород, пер. Нартова, д. 2Г	(831) 278-65-29/-30/-33/-40/-47 доб. 107, 112
Новый Уренгой	ООО "Умная техника"	629307, Н. Уренгой, ул. Губкина, д. 5, ТЦ "Вертолет"	(349 4) 94-61-45/-56, 94-54-87, 22-16-85
		629300, ЯНАО, Новый Уренгой, ул. 26 Съезда КПСС, д. 10 Б	(349 4) 94-61-45/-56, 94-54-87, 22-16-85
		629300, ЯНАО, Новый Уренгой, пр. Ленинградский, д. 15а	(349 4) 94-61-45/-56, 94-54-87, 22-16-85
Оренбург	РемБытСервис	460000, Оренбург, ул. Цвиллинга, д. 32	(3532) 40-45-94, 29-88-85, 58-66-61
Оренбург	ООО "Сервисбыттехника"	460036, Оренбург, ул. Лесозащитная, д. 18	(3532) 30-00-30, 30-00-66
Орск (Оренб. Обл.)	ИП Бердников В.В. "Айс-сервис"	462430, Оренбургская обл., г. Орск, ул. Волкова, д. 2	(3537) 35-69-89, 35-13-18, 33-84-43
Пермь	ООО "ЭНЕРГОКЛИМАТ"	Пермь, ул. Маршрутная, 11	(342) 240-93-00
Рязань	ООО «Турист»	390044, г. Рязань, ул. Крупской, д. 23	(4912) 27-65-00, 21-52-52, 76-01-56, 75-27-07
		390048, г. Рязань, ул. Новоселов, д. 21-а	(4912) 21-52-52, 76-01-56, 75-27-07
		390035, г. Рязань, ул. Ленина, д. 2/68	(4912) 21-52-52, 76-01-56, 75-27-07
Саратов	ООО "Риан-Сар ЛПД"	410056, Саратов, ул. Рахова, д. 80/84	(8452) 52-04-00
Тамбов	ООО ТПЦ "Атлант-Сервис"	392000, Тамбов, ул. Московская, д.23-а	(4752) 72-63-46, 72-66-56
Тимашевск	Филиал г. Краснодара	Краснодарский край, г. Тимашевск, Степановых 197	8918-447-52-43, 8918-415-36-88
Тольятти	ООО "Ипрос-Сервис"	Тольятти, ул. 40 Лет Победы, д. 30	(8482) 53-76-44
Томск	ООО "Элит Сервис"	634033, Томск, ул. Калужская, д. 48	(3822) 21-04-80, 25-32-12
Улан-Удэ	филиал АСФ, г.Иркутск	670000, г. Улан-Удэ, ул. Ербанова, д.11	(3012) 21-05-08
Хабаровск	СЦ "Эталон-ДВ" (ООО "Вирго")	680006, Хабаровск, ул.Иртышская, д.17	(4212) 54-00-44
Челябинск	ООО "Логос-сервис"	454026, Челябинск, пр-т Победы, д. 292	(351) 741-34-03, 793-61-49
Чита	филиал АСФ, г.Иркутск	672038, г.Чита, ул. Красной звезды, д.51а	(3022) 33-55-17
Ярославль	ЗАО Фирма "ТАУ"	150001, Ярославль, Московский пр-т, д. 1а, стр. 5	(485-2) 26-65-37