

**Гарантийный талон**

Наименование изделия:	Сушилка для рук
Модель:	НТ 1500 ТС
Заводской номер:	
Дата продажи:	
Подпись продавца	

Гарантийный срок – 12 месяцев со дня продажи.
Для проведения ремонта обращайтесь в лицензированные сервис центры.
В случае гарантийной рекламации обращайтесь в полномочные гарантийные мастерские.

Отметки сервисного центра о проведении ремонта:

Дата обращения	Причина обращения и проведенные работы	Дата возврата	Печать и подпись сервис центра

Сервисный центр:
Тел: (495)330-48-88

Изготовитель:
TAISHAN JIEDA ELECTRICAL INDUSTRIAL CO., LTD.
Саус Индастриал Зоун, Дацзян, Тайшань, Гуандун, Китай

СУШИЛКА ДЛЯ РУК**ИНСТРУКЦИЯ ПО ЭКСПЛУАТАЦИИ
ГАРАНТИЙНЫЙ ТАЛОН****Модель НТ 1500 ТС**

Необходимые меры безопасности

Уважаемый покупатель!

Вы сделали удачный выбор, приобретя сушилку для рук Termica. Этот прибор сконструирован и выпускается по усовершенствованной технологии, которая гарантирует Вам высокую эффективность и безопасность в эксплуатации. Сушилка для рук Termica обеспечит Вам комфорт и гигиену при использовании в ресторанах, кафе, гостиницах, врачебных кабинетах, больницах, бюро, производственных мастерских и пр.

Использование сушилки для рук Termica позволит Вам существенно снизить риск заражения инфекционными заболеваниями, передающимися контактным путем, в местах общественного пользования.

Перед началом эксплуатации, обратите особое внимание на следующее: электрическое подключение прибора осуществляется к сети 230 Вт, ~ 50 Гц.

Убедитесь в наличии заземления в электрической розетке.

По всем вопросам эксплуатации прибора, обращайтесь к продавцу или квалифицированному специалисту.

ВНИМАНИЕ!

Сушилка для рук Termica предназначена для использования лишь в бытовых целях.

Для обеспечения Вашей безопасности, не допускайте установку прибора в непосредственной близости от ванн, душевых кабин, раковин и бассейнов.

Не допускается эксплуатация прибора при поврежденном кабеле или вилке. Также не допускается ремонт кабеля. При его повреждении он должен быть полностью заменен. Все ремонтные работы должны производиться лишь силами квалифицированного специалиста.

Не допускается крепления прибора над электрическими розетками.

Сервисный талон

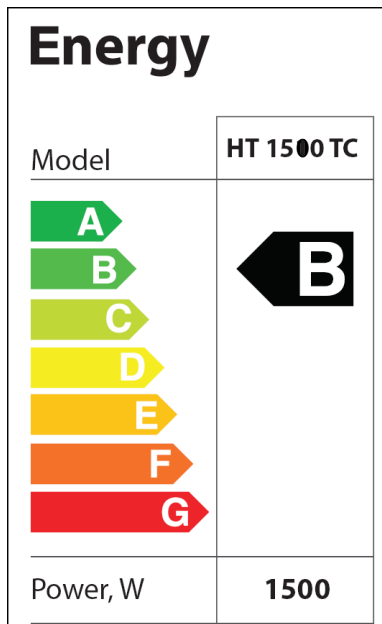
Наименование изделия:	Сушилка для рук
Модель:	НТ 1500 ТС
Заводской номер:	

Для проведения ремонта обращайтесь в лицензированные сервис центры. В случае гарантийной рекламации обращайтесь в полномочные гарантийные мастерские.

Отметки сервисного центра о проведении ремонта:

Дата обращения	Причина обращения и проведенные работы	Дата возврата	Печать и подпись сервис центра

Сервисный центр:
Тел: (495)330-48-88



Модель	HT 1500 TC
Мощность	1500 Вт
Напряжение сети	230 Вт / 50 Гц
Температура воздушного потока	49°C - 58°C
Скорость воздушного потока	17 м / сек
Зона срабатывания	11 см ± 1 см
Класс изоляции	I
Класс защиты	IP X1
Отключение после удаления рук	1 сек

Монтаж

Обратите особое внимание на то, чтобы кронштейн был установлен на расстоянии 100 сантиметров от пола.

Снимите переднюю панель сушилки. Закрепите заднюю панель на стене. Расстояния между отверстиями указаны на рис.2. Монтаж прибора осуществляется с помощью дюбелей и саморезов. Закрепите переднюю панель прибора (рис.3). Для этого соедините провод заземления, провод датчика, наденьте крышку, закрепите ее при помощи шурупов и подключите сетевой кабель. Перед монтажом убедитесь, что конструкция стены допускает крепление на нее электрических приборов и поверхность стены ровная и гладкая.

Осуществляйте электрическое подключение прибора лишь после надежного его крепления на стене.

Эксплуатация прибора

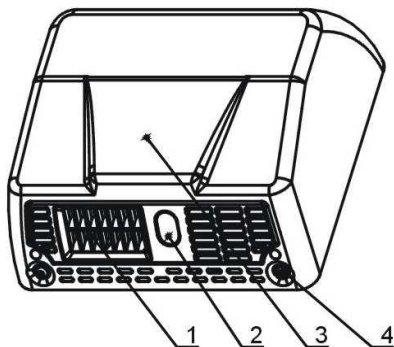
Сразу же после монтажа и подключения прибора, он готов к работе. Поднесите руки к воздуховыводящей решетке прибора. Включение сушилки для рук осуществляется автоматически. После удаления рук из рабочей зоны прибора, его отключение происходит также автоматически.

Уход за прибором

Перед чисткой обязательно отключите прибор от сети! Сушилка для рук не требует специального ухода. Регулярно протирайте ее влажной салфеткой с использованием небольшого количества мыльного раствора. Не допускается использование для чистки прибора абразивных веществ или растворителей.

Монтаж прибора

рис.1



1. Воздуховывод.решетка
2. ИК приемник
3. Передняя панель
4. Место крепежа

рис.2

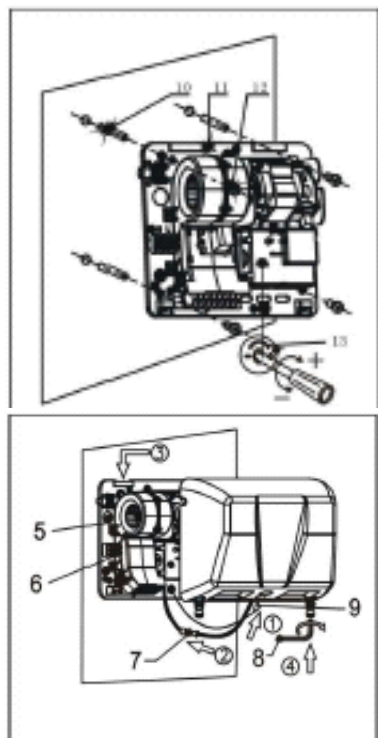
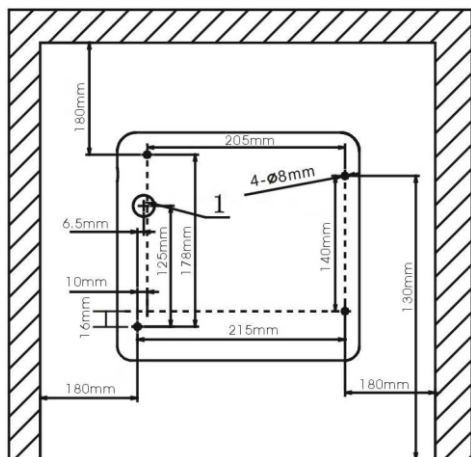


Рис.3

10. Дюбель
11. Задняя панель
12. Шуруп
13. Настройка резистора

Рис.4

5. Отверстие для кабеля
6. Клеммная коробка
7. Кабель ИК датчика
8. Шестигранный ключ
9. Кабель с заземлением

Гарантийные обязательства

Сушилка для рук сертифицирована в соответствии с российскими требованиями безопасности согласно Закону РФ «О защите прав потребителей».

При приобретении сушилки для рук требуйте обязательного заполнения продавцом гарантийного талона с проставлением штампа торгующей организации.

Гарантийный срок составляет 12 месяцев со дня продажи прибора.

В течение гарантийного срока бесплатно устраняются дефекты производства, а также неисправности, возникшие по вине производителя.

Претензии по качеству не принимаются и гарантийный ремонт не производится в следующих случаях:

1. Без предъявления заполненного торговой организацией гарантийного талона со штампом предприятия и подписью продавца.
2. При рекламировании разобранного прибора.
3. При несоблюдении пользователем правил эксплуатации или использовании прибора не по назначению.
4. При наличии механических повреждений прибора, вызванных неправильной эксплуатацией, транспортировкой или хранением.
5. При попытке самостоятельного ремонта прибора в течение гарантийного срока.
6. При наличии неподтвержденных продавцом исправлений в гарантийном талоне.

Неисправные узлы прибора, в течение гарантийного срока, бесплатно ремонтируются или заменяются новыми. Решение о замене или ремонте узла прибора принимается Сервисным центром. Замененные детали переходят в собственность Сервисного центра. Использование прибора не в бытовых целях является нарушением правил его эксплуатации.

Настоящие условия исполнения производителем своих гарантийных обязательств не ущемляет законных прав потребителя.