

Алюминиевый секционный радиатор

ИНСТРУКЦИЯ ПО ЭКСПЛУАТАЦИИ



Модель tOrrid 500/75

НАЗНАЧЕНИЕ

Радиатор предназначен для применения в системах водяного отопления жилых и административных зданий.

ТЕХНИЧЕСКОЕ ОПИСАНИЕ

Радиатор алюминиевый, состоит из отдельных элементов-секций, соединенных между собой при помощи ниппелей. Герметичность в местах соединения секций обеспечивается уплотнительными прокладками. Для покраски радиаторов (в стандартном серийном варианте) используется краска белого цвета (RAL 9016). Краска наносится на всю поверхность радиаторов как с лицевой и тыльной сторон, так и с торцов, между оребрением. Радиаторы поставляются в заводской сборке с числом секций от 4 до 12.

КОМПЛЕКТ ПОСТАВКИ

1. радиатор в сборе
2. технический паспорт

ДОПОЛНИТЕЛЬНЫЕ АКСЕССУАРЫ

- Пробка глухая в комплекте с прокладкой -1 шт.
- Пробка проходная (резьбовые отверстия на 1/2" или 3/4") с прокладкой - 2 шт.
- Клапан выпуска воздуха ручной -1 шт.
- Переходник под клапан выпуска воздуха -1 шт.
- Кронштейн крепежный - 2 шт.

В комплект поставки принадлежности не входят, так как подбираются под размеры и условия монтажа.

УСЛОВИЯ ЭКСПЛУАТАЦИИ

- рабочее давление - до 18 бар
- испытательное давление - до 27 бар
- температура теплоносителя - до 135°С
- показатель pH теплоносителя - от 7 до 8

ТРАНСПОРТИРОВКА И ХРАНЕНИЕ

Транспортировка радиаторов допускается любым видом транспорта, обеспечивающим сохранность приборов от механических повреждений.

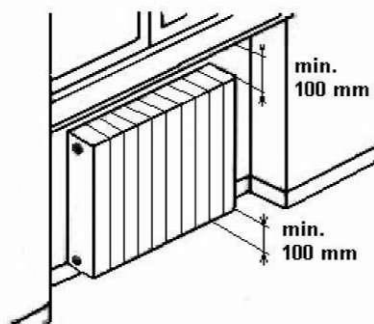
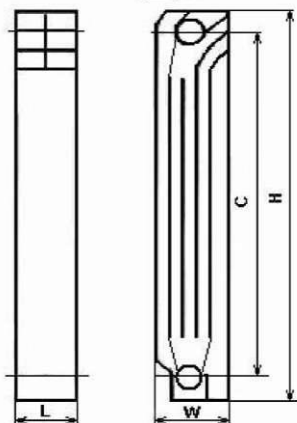
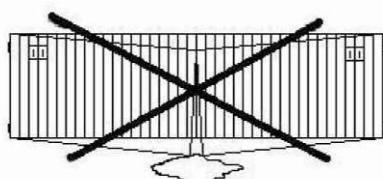
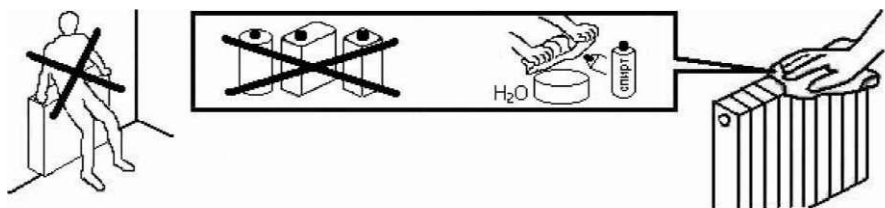
Ввиду тонкостенности оребрения секций, категорически запрещается бросать радиаторы. Радиаторы должны храниться в закрытых помещениях или под навесом и должны быть защищены от воздействия влаги и химических веществ.

СЕРТИФИКАТЫ

Вся продукция сертифицирована на территории Российской Федерации.

РАЗМЕРЫ И ТЕХНИЧЕСКИЕ ХАРАКТЕРИСТИКИ ОДНОЙ СЕКЦИИ

Модель	Размеры в мм				Размер резьбы, "	Масса, кг	Объем, л	Теплоотдача, при Δt 70°C, Вт
	H	L	W	C				
	высота	ширина	глубина	межосевое расстояние				
tOrrid 500/75	575	75	78	500	1"	0,84	0,30	185



ИНСТРУКЦИИ ПО УСТАНОВКЕ И ЭКСПЛУАТАЦИИ

Монтаж, установка и эксплуатация радиаторов должны осуществляться в полном соответствии с нормами СНИП 2.04.05-91* и СНИП 3.05.01-85, настоящими инструкциями.

- Параметры теплоносителя должны удовлетворять требованиям, изложенным в параграфе «Условия эксплуатации», а так же требованиям, приведенным в «Правилах технической эксплуатации электрических станций и сетей Российской Федерации» РД 34.20.501.-95 (7).
- В случае установки радиаторов в домах с центральной системой отопления до покупки приборов необходимо уточнить параметры сети отопления дома и согласовать в письменном виде установку или замену радиаторов с ДЕЗ (РЭУ, ЖЭК). Несоответствие условий эксплуатации в сети отопления указанным выше параметрам могут привести к выходу радиаторов из строя в процессе их эксплуатации.
- Монтаж и установка радиаторов должна осуществляться специализированными организациями, обладающими лицензией на проведение соответствующих работ.
- Радиаторы могут устанавливаться в системах со стальными, медными, металлопластиковыми трубами и трубами из полимерных материалов.
- Оптимальные расстояния при монтаже:
 - до пола - не менее 100 мм.
 - до стены - не менее 30 мм.
 - до подоконника или полки - не менее 100 мм.
- Монтаж радиаторов производится только на подготовленную (оштукатуренную поверхность) в индивидуальной упаковке, которая снимается после окончания отделочных работ.
- Рекомендуется устанавливать на каждый радиатор автоматический или ручной клапан спуска воздуха (при установке клапана предварительно следует убедиться, что радиатор отключен от общей системы отопления).
- В процессе эксплуатации необходимо производить очистку наружных поверхностей радиаторов 1 раз в начале и 1-2 раза в течение отопительного сезона. Радиатор следует протирать мягкой ветошью с использованием слабого мыльного раствора. Не допускается использование абразивных материалов для очистки радиаторов.
- Во избежание замерзания воды в радиаторах, что может привести к повреждению корпуса и появлению трещин, не допускается обдув радиатора струями воздуха с отрицательной температурой (например: при постоянно открытой боковой створке окна).
- В случае слишком частой необходимости спуска воздуха из радиатора, что является признаком неправильной работы системы отопления, рекомендуется вызывать специалиста.

ЗАПРЕЩАЕТСЯ:

- Отключать радиаторы от системы отопления (перекрывать оба запорных вентиля на входе/выходе радиатора) за исключением случаев технического обслуживания или демонтажа радиаторов.
- Снимать краску, зачищать наждачной бумагой или напильником поверхности с торцевой стороны радиаторов в месте прилегания уплотнительной прокладки под ниппель или пробку/переходник.
- Устанавливать радиаторы в сеть горячего водоснабжения.
- Осуществлять забор в теплосеть подпиточной воды из системы горячего водоснабжения.
- Осуществлять водозабор горячей воды из сетей отопления.
- Устанавливать радиаторы в сети отопления, где теплоносителем служит сбросная вода технологических процессов, имеющая в составе агрессивные компоненты.
- Спускать теплоноситель из сети отопления при перерывах в работе и останове в летний период за исключением аварийных ситуаций и профилактических работ, но не более чем на 15 дней в году.
- Использовать трубы и радиаторы сетей отопления в качестве элементов электрических цепей (например: для заземления).

ГАРАНТИЙНЫЕ ОБЯЗАТЕЛЬСТВА

Завод-изготовитель гарантирует бесперебойную работу радиаторов, при условии, что монтаж радиатора и системы отопления в целом, а также их последующая эксплуатация осуществлялись в соответствии с действующими нормативами и инструкциями производителя. На радиаторы серии tOrrid, поставляемые в Российскую Федерацию официальными дистрибьюторами завода-изготовителя, распространяется гарантия в течение 10 лет со дня продажи, при наличии у покупателя настоящего паспорта с заполненным гарантийным талоном и штампом торгующей организации. Под гарантией понимается замена элементов радиатора с производственными дефектами или дефектами материала, выявленными в процессе эксплуатации прибора. Предприятие и его дистрибьюторы не несут юридической и финансовой ответственности перед пользователем за дефекты и последствия, возникшие по вине потребителя или эксплуатирующих организаций в результате нарушения нормативов, требований и инструкций по установке и эксплуатации радиаторов. Изделия, выведенные из строя по вине пользователя, обмену или компенсации не подлежат.

СЕРВИСНЫЙ ЦЕНТР:

+7 (495) 730 58 59

ГАРАНТИЙНЫЙ ТАЛОН

ТОРГУЮЩАЯ ОРГАНИЗАЦИЯ	
Модель радиатора	Количество секций (шт)
Дата продажи	ПРОДАВЕЦ
	(подпись/штамп)
МОНТАЖНАЯ ОРГАНИЗАЦИЯ	
Название организации, осуществившей монтаж радиатора	
№ лицензии	
Ф.И.О. ответственного лица	
Контактный телефон	
№ Договора	
М.П. организации, осуществившей монтаж радиатора	Подпись ответственного лица

С правилами установки и эксплуатации радиаторов ознакомлен, претензий к комплектации и внешнему виду не имею _____
(подпись покупателя)

Внимание! В случае возникновения претензии к качеству оборудования, покупатель обязан в 3-х дневный срок с момента возникновения такой претензии обратиться в организацию, осуществившую продажу данного оборудования.

Гарантийный талон действителен только в оригинале, при наличии отметки о дате покупки, штампа торгующей организации и подписи продавца, отметки организации, установившей радиатор. Наличие чека/счета на покупку обязательно. В случае невозможности ремонта радиатора в гарантийный период, изделие может быть заменено на новое или аналогичное.