

## ГАРАНТИЙНЫЙ ТАЛОН

### Гарантийные обязательства.

1. Изготовитель гарантирует соответствие насосов требованиям безопасности при условии соблюдения потребителем правил транспортировки, хранения, монтажа и эксплуатации. Гарантийный срок - 2 года.
2. Гарантия распространяется на все дефекты, возникшие по вине завода-изготовителя.
3. Гарантия не распространяется на дефекты, возникшие по вине потребителя в результате нарушения правил установки и эксплуатации, а также при наличии механических повреждений.

Модель циркуляционного насоса.

### Продавец:

Продающая организация:

Дата продажи: « \_\_\_\_ » \_\_\_\_\_ 20 \_\_ г.

М.П.

### Монтаж:

Монтажная организация:

№ лицензии: \_\_\_\_\_

Дата монтажа: « \_\_\_\_ » \_\_\_\_\_ 20 \_\_ г.

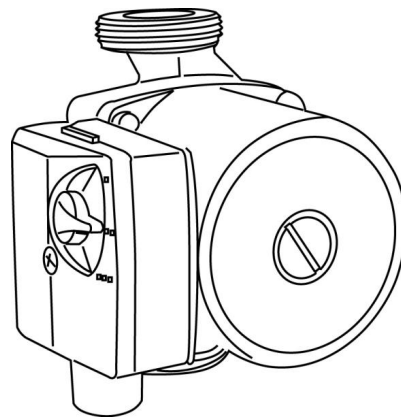
М.П.

Сервисный центр: (495) 330-48-88

Изготовитель: TAIZHOU YIJU MECHANICAL AND ELECTRIC PRODUCTS CO.,LTD  
Индустри Даянчэнг Дакси Венлинг Жэянг, Китай

## ПАСПОРТ (Гарантийный талон)


### НАСОС ЦИРКУЛЯЦИОННЫЙ ДЛЯ СИСТЕМ ОТОПЛЕНИЯ Termica TL




## 1. Общие указания по технике безопасности

Настоящая инструкция по эксплуатации содержит основополагающие рекомендации, которые необходимо соблюдать при монтаже, эксплуатации и техническом обслуживании данного изделия. Поэтому перед монтажом и вводом в эксплуатацию специалист, выполняющий монтаж, и лицо, ответственное за эксплуатацию, должны обязательно прочесть настоящую инструкцию. Персонал, выполняющий монтаж и техническое обслуживание, должен иметь соответствующую квалификацию для выполнения этих работ. Несоблюдение указаний по технике безопасности может нанести ущерб персоналу и насосу или системе. Несоблюдение указаний по технике безопасности может привести к потере права на предъявление претензий.

Известные опасности обозначены показанными ниже символами:

Символ общей опасности: 

Опасность поражения электрическим током: 

Указания, несоблюдение которых может стать причиной повреждения насоса или может привести к нарушению его работы, отмечены символом:

### ВНИМАНИЕ!

#### 1.1 Область применения

Насосы серии TL предназначены для применения в системах отопления и кондиционирования и системах перекачки промышленных вод.

#### 1.2 Характеристики изделия

Максимальная температура воды 110 °С

Максимальное статическое давление 10 бар

(102 м вод. ст.)

Класс защиты Р 42

Класс изоляции F

Класс энергоэффективности B

#### Потребляемая мощность, Вт

TL 25-40	88
TL 25-60	93
TL 32-40	88
TL 32-60	93
TL 32-80	245

Условия эксплуатации: Для предотвращения кавитации и обеспечения равномерной работы при перекачивании горячей воды температурой 110°С напор должен составлять 11 м водяного столба.

Минимальная геометрическая высота для систем с открытым расширительным резервуаром: насосы серии TL могут монтироваться в системах, минимальная геометрическая высота которых составляет 300 мм. При этом впускной патрубок насоса должен располагаться вблизи нейтральной точки, а температура воды не должна превышать 80 °С.

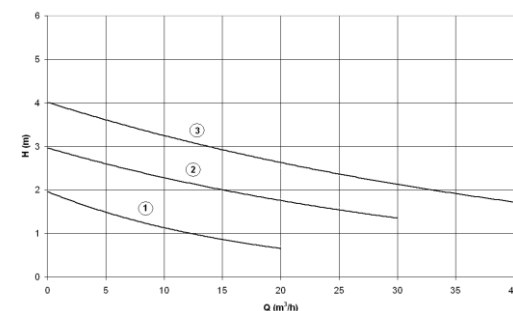


Рис. 1. Рабочее поле для насосов TL 25-40, TL 32-40 (230 В ~ 50 Гц)  
Для насоса TL 25-40, TL 32-40 используется кривая 3.

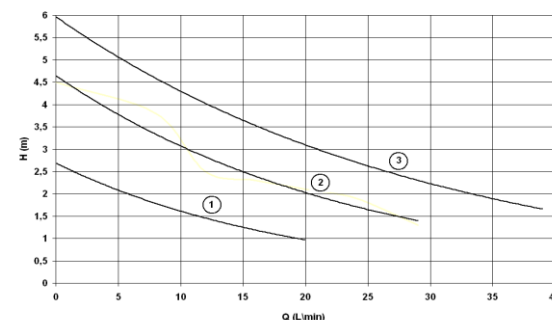


Рис. 2. Рабочее поле для насосов TL 25-60, TL 32-60 (230 В ~ 50 Гц)  
Для насоса TL 25-60, TL 32-60 используется кривая 3.

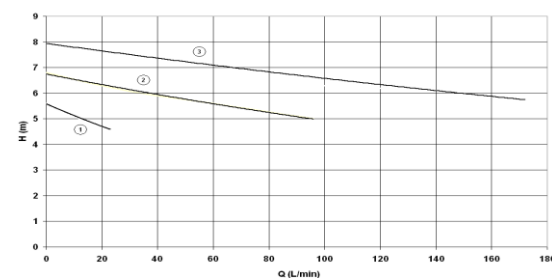


Рис. 3. Рабочее поле для насосов TL 32-80 (230 В ~ 50 Гц)  
Для насоса TL 32-80 используется кривая 3.

## 2. Упаковка и обращение

### 2.1 Транспортировка и хранение - ВНИМАНИЕ!

Насос необходимо защищать от воздействия влаги и температуры ниже - 10 °С и выше 40 °С.

### 2.2 Обращение - ВНИМАНИЕ!

При эксплуатации и монтаже насоса следует соблюдать осторожность, чтобы не повредить компоненты устройства. При наличии повреждений эксплуатация насоса не допускается. Нарушение инструкций при обращении с насосом может привести к прекращению действия гарантийных обязательств.

## 3. Описание насоса


### 3.1 Общее описание

Насос укомплектован цилиндрическим электродвигателем, подшипниками, которые обеспечивают установку рабочего колеса и ротора. Охлаждение электродвигателя и смазка подшипников осуществляется перекачиваемой средой. Модели насосов TL имеют регулируемую частоту вращения для обеспечения точного соответствия требованиям системы.

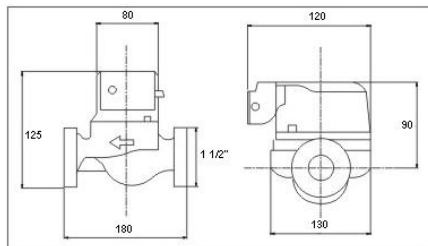
### Конструкция и работа - защитные устройства

Обмотки электродвигателя снабжены защитой полного сопротивления. Имеется подключение для заземления наружного корпуса насоса.

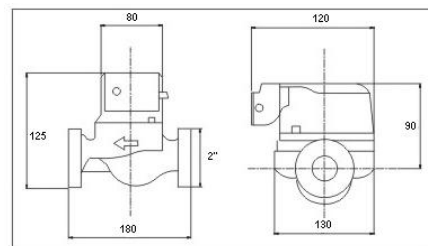
### Недопустимый режим эксплуатации - ВНИМАНИЕ!

 Не допускается использование насоса в системах горячего водоснабжения, для подачи питьевой воды или жидкостей пищевого назначения.

### Размеры



TL 25-40, TL 25-60



TL 32-40, TL 32-60

## 4. Установка

### 4.1 Положение клеммной коробки

Если при поставке клеммная коробка циркуляционного насоса не находится в требуемом положении, можно повернуть головку электродвигателя до монтажа насоса. Отвинтите винты на корпусе насоса и поверните головку электродвигателя в требуемое положение.

После этого выполните следующие операции.

1 Убедитесь в том, что кольцевое уплотнение (уплотнительное кольцо круглого сечения) между головкой электродвигателя и корпусом насоса установлено и не имеет повреждений.

2 Постепенно затяните крепежные винты крест-накрест до максимального момента затяжки 25 Н см.

3 Убедитесь в том, что ротор по-прежнему вращается свободно. Для этого отвинтите резьбовую заглушку отверстия для удаления воздуха (рис. 7) и потяните ее назад до зацепления с валом электродвигателя. Ротор должен вращаться свободно при повороте рукой.

**Указание:** по окончании плотно завинтите резьбовую заглушку отверстия для удаления воздуха отверткой до упора.

### 4.2 Система - ВНИМАНИЕ!

Не допускается установка насоса на деревянном основании или на основании из любого другого материала, на котором может отрицательно сказаться тепло, выделяющееся при работе насоса.

Перед установкой насоса убедитесь в следующем: все паяльные и сварочные работы в зоне установки насоса завершены; система была тщательно промыта для полного удаления всех посторонних материалов; трубопровод отвода воздуха и впускной трубопровод расположены так, что насос не будет всасывать воздух и не будет работать с повышенным расходом. Также следует проверить свободное вращение рабочего колеса, для чего необходимо повернуть его рукой со стороны выпускного патрубка.

Определите направление подачи, обозначенное стрелкой на корпусе насоса, и установите насос между запорными вентилями. При замене насоса направление подачи должно сохраняться.

Используйте разрешенные к применению вспомогательные материалы и средства защиты от коррозии и следуйте инструкциям производителя. Следите за тем, чтобы средство защиты от коррозии присутствовало в системе даже в том случае, если она не заполнена жидкостью.



Убедитесь в том, что в процессе установки, удаления воздуха и эксплуатации насоса перекачиваемая среда не попадает на электродвигатель насоса или его электрические подключения, так как, в противном случае, при включении насоса существует опасность поражения электрическим током.

Не допускается установка насоса в верхней точке системы, где возможно накопление воздуха, и в нижней точке системы, где возможно образование отложений.

Для снижения нагрузки трубы с обеих сторон насоса должны иметь опоры и должны быть точно выровнены перед установкой насоса для снижения опасности перегрева.

Насос должен быть смонтирован таким образом, чтобы вал насоса находился в горизонтальном положении (см. рис. 4).

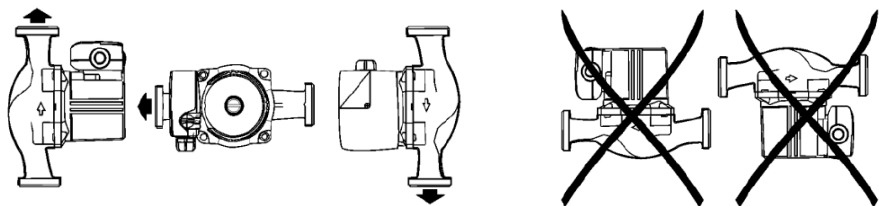


Рис. 4. Положения насоса при монтаже

#### 4.3 Электрические подключения **ВНИМАНИЕ!**

Работы по электрическому подключению должны выполняться квалифицированным электриком, имеющим допуск, в соответствии с национальными предписаниями и местными постановлениями. Вся электрическая установка, а также все внешние приборы управления должны соответствовать местным постановлениям.

Соблюдайте характеристики, приведенные на заводской табличке насоса. Для электрической защиты насоса используйте предохранители номиналом 3 А. Должно быть предусмотрено устройство для отключения электропитания, обеспечивающее зазор между контактами для всех полюсов не менее 3 мм. Если насос уже оснащен электрическим кабелем, перед снятием крышки клеммной коробки необходимо удостовериться в том, что насос отключен от электрической сети.

Ни при каких обстоятельствах кабель не должен соприкасаться с корпусом насоса или трубопроводами.

#### Подключение электропитания



1 Используйте термостойкий трехжильный кабель с поперечным сечением каждой жилы 0,75 мм<sup>2</sup> и с резиновой изоляцией, рассчитанной на эксплуатацию при температуре не ниже 110 °.

2 Отрежьте кабель в соответствии с требуемой длиной.

3 Снимите крышку клеммной коробки.

4 Введите кабель через кабельный ввод.

5 Чтобы открыть кабельные клеммы, нажмите рукоятку вниз.

Подключите кабель следующим образом: провод коричневого цвета — к клемме L, провод синего цвета — к клемме N, провод желтого/зеленого цвета — к клемме (см. рис. 6).

6 Отрегулируйте положение кабеля и зажмите оболочку кабеля в держателе. См. рис. 6.

7 Снова установите крышку клеммной коробки и завинтите винты.

**ОСТОРОЖНО! ДАННЫЙ НАСОС ДОЛЖЕН БЫТЬ ЗАЗЕМЛЕН.**

#### 5. Ввод в эксплуатацию / эксплуатация - **ВНИМАНИЕ!**

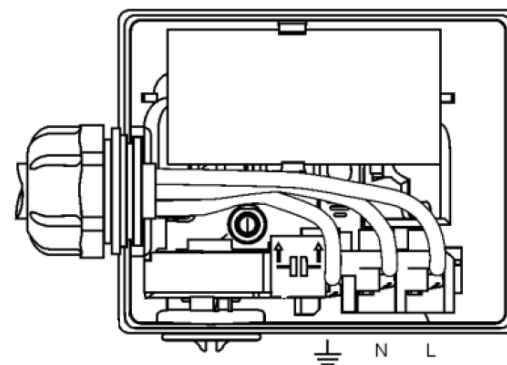


Рис. 7 Расположение клемм

Откройте вентиль на входной стороне и вентиль на напорной стороне насоса.



При нормальной эксплуатации насоса поверхность насоса может быть горячей (до 125 °), что создает опасность возгорания.



Запуск вручную (первый ввод в эксплуатацию) При выполнении этой операции существует опасность ожога выходящей наружу горячей водой или паром.

Перед включением насоса необходимо отвинтить и вытянуть резьбовую заглушку отверстия для удаления воздуха ( рис. 7) до зацепления с валом электродвигателя. Убедитесь в возможности свободного вращения вала, а также в том, что при запуске циркуляционного насоса вращается резьбовая заглушка отверстия для удаления воздуха. Снова завинтите резьбовую заглушку отверстия для удаления воздуха.

Если система заполнена водой, удаление воздуха из насоса происходит автоматически в течении короткого времени после включения насоса.

В случае, если удаление воздуха из насоса продолжается слишком долго (что можно определить по шуму насоса) Резьбовая заглушка отверстия для удаления воздуха возможно быстрое удаление воздуха из подшипника насоса при помощи резьбовой заглушки отверстия для удаления воздуха.



Рис.8. Положение резьбовой заглушки отверстия для удаления воздуха и переключателя частоты вращения.

**⚠ В процессе выполнения этой операции существует опасность ожога выходящей наружу горячей водой или паром.**

**⚠ В ходе этой операции насос должен быть отключен.**

После заполнения системы отключите насос, отвинтите резьбовую заглушку отверстия для удаления воздуха, нажимая на винт сбоку, до появления воды. Снова завинтите резьбовую заглушку отверстия для удаления воздуха. Включите насос. Имейте в виду, что полное удаление воздуха из системы может продолжаться до 24 часов.

**ВНИМАНИЕ! НЕ ДОПУСКАЙТЕ** работы насоса всухую ( без жидкости), так как это приведет к повреждению подшипника.

### **Переключатель частоты вращения**

Производительность циркуляционных насосов серии TL регулируется при помощи трехступенчатого переключения частоты вращения.

**⚠ Переключение частоты вращения может быть выполнено только при отключенном насосе.**

1. Рекомендуется всегда выбирать минимальную производительность, при которой обеспечивается достаточная циркуляция, т.е. равномерный нагрев всех радиаторов отопления (о неравномерном распределении тепла может свидетельствовать необходимость регулировки объемного расхода воды в каждом радиаторе отопления).

2. Если требуемая производительность насоса неизвестна, сначала установите минимальную производительность насоса. Если радиаторы отопления остаются холодными, или если ( указанная производителем котла) разность температур на входе и на выходе котла не достигается, увеличьте объемный расход, переключив частоту вращения (см. рис. 7). **ВНИМАНИЕ!** Установка слишком высокой частоты вращения может привести к слишком высокому объемному расходу или подосу воздуха.

**Важно: НЕ используйте для регулировки производительности насоса запорные вентили.**

## **6. Техническое обслуживание**

Насос не требует регулярного технического обслуживания. При длительных простоях насоса (например, в летние месяцы) рекомендуется включать насос на несколько минут через каждые несколько недель.

### **Блокировка насоса**

Если насос не запускается, переключите насос в положение максимальной частоты вращения. Если насос по-прежнему не запускается, устранить блокировку можно при помощи резьбовой заглушки отверстия для удаления воздуха. После запуска насоса необходимо снова установить переключатель частоты вращения в исходное положение.

## 7. Поиск и устранение неисправностей

Неисправность	Меры по устранению
Насос не запускается	Проверьте предохранители. Проверьте подключение электропитания Проверьте возможность свободного вращения ротора (см. раздел 6).
Насос запускается, но не обеспечивает требуемого объемного расхода	Проверьте, открыты ли вентили. Проверьте полноту удаления воздуха из корпуса насоса и из системы (см. раздел 5). Проверьте правильность положения переключателя частоты вращения.
Шумы	Проверьте положение переключателя частоты вращения и измените его в соответствии с требуемым расходом. Для устранения шумов, вызванных кавитацией, необходимо повысить давление в системе в допустимых пределах. Время выхода насоса на нормальный, спокойный режим работы может составлять до 48 часов.

## 8. Дополнительная документация

### Запасные части

Допускается применение только запасных частей, одобренных производителем.

## 9. Гарантийные условия

**Гарантийный срок:** На циркуляционные насосы TL действует гарантийный срок 2 года.

**Требования, приведенные в разделе «Инструкция по монтажу», «Пуск в эксплуатацию и обслуживание», должны строго соблюдаться, в противном случае гарантийные обязательства теряют силу.**

Производитель гарантирует бесперебойную работу и хорошее техническое состояние данного изделия. Гарантийный срок начинается со дня продажи покупателю. Гарантия распространяется на все производственные и конструктивные дефекты.

## 10. Гарантийные обязательства

1. Условием для выполнения гарантийных обязательств является предоставление оформленного гарантийного талона.
2. Установка, подключение и ввод в эксплуатацию аппарата выполняется специалистами, имеющими соответствующую лицензию.
3. Установка, подключение и ввод в эксплуатацию прибора осуществляется за счет Покупателя.
4. Гарантийные обязательства не распространяются на приборы:
  - получившие повреждения от огня, в результате аварий, стихийных бедствий или приравненных к ним;
  - получившие повреждения по причинам, возникшим от небрежного обращения или неправильного монтажа;
  - вскрытые или подвергнутые ремонту не уполномоченными на это организациями или лицами;
  - со следами попыток вскрытия или механических повреждений;
  - получившие повреждения из-за замерзания или из-за превышения допустимого давления;
  - получившие повреждения из-за коррозионно-активной водой, посторонними частицами или в результате электрохимической реакции.
5. В случае обоснованной рекламации она направляется в ближайшее отделение технической службы.
6. После проведения гарантийного ремонта гарантийный срок продлевается на время нахождения насоса в ремонте.
7. При утере гарантийного талона гарантийные обязательства прекращаются.
8. Все сведения о выполненных работах заносятся мастером ремонтного предприятия в соответствующую графу гарантийного талона.
9. Ремонт, проводимый вне рамок данной гарантии, оплачивается.