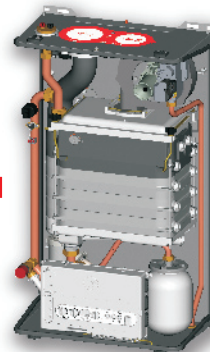


## MASTERHEAT

■ M 55 - 15-55 кВт



### ЭКСПЛУАТАЦИОННО-ТЕХНИЧЕСКИЕ ЧЕТЫ

- подогрев отопительной системы ц.о. (котёл одноконтурный)
- возможность подключения бойлера теплой хозяйственной воды
- возможность соединения котлов в каскадные системы
- возможность соединения до 8 котлов (мощность 440 кВт)
- гидравлические элементы монтированы при помощи быстрых разъёмов
- встроены расширительный сосуд ёмкостью 2 л (только для главного теплообменника).
- погодозависимая функция (в опции)

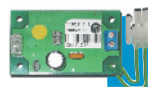
### ТЕХНИЧЕСКИЕ ДАННЫЕ:

ТЕПЛОВАЯ МОЩНОСТЬ КОТЛА ДЛЯ Ц.О.	кВт	15-55
КОЭФФИЦИЕНТ ПОЛЕЗНОГО ДЕЙСТВИЯ	%	108
МИНИМАЛЬНАЯ ТЕМПЕРАТУРА Ц.О.	°С	25
МАКСИМАЛЬНАЯ ТЕМПЕРАТУРА Ц.О.	°С	85
ЁМКОСТЬ РАСШИРИТЕЛЬНОГО СОСУДА	л	2
ДАВЛЕНИЕ В РАСШИРИТЕЛЬНОМ СОСУДЕ	бар	1
МАКСИМАЛЬНО РАБОЧИЕ ДАВЛЕНИЕ Ц.О.	бар	3
СТЕПЕНЬ ЗАЩИТЫ	IP	44
ВЫСОТА	мм	820
ШИРИНА	мм	457
ГЛУБИНА	мм	240
ВЕС	кг	55

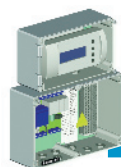
### ДОБАВОЧНОЕ АККСЕСУАРЫ:



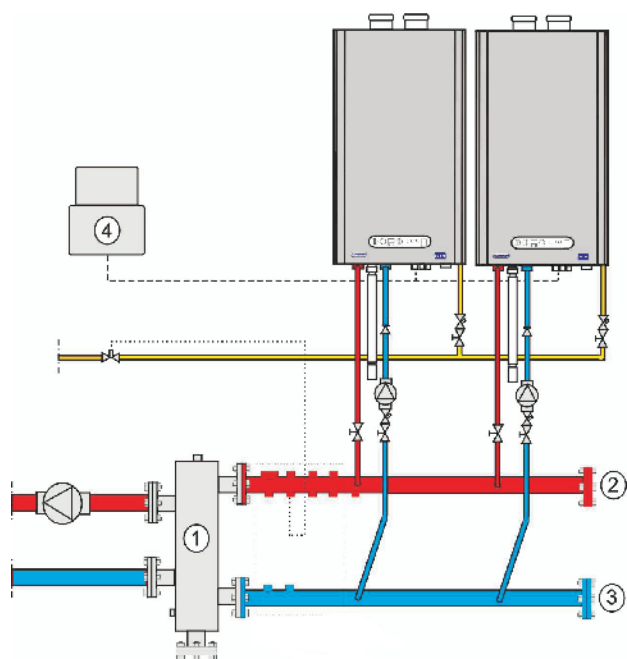
датчик наружной температуры



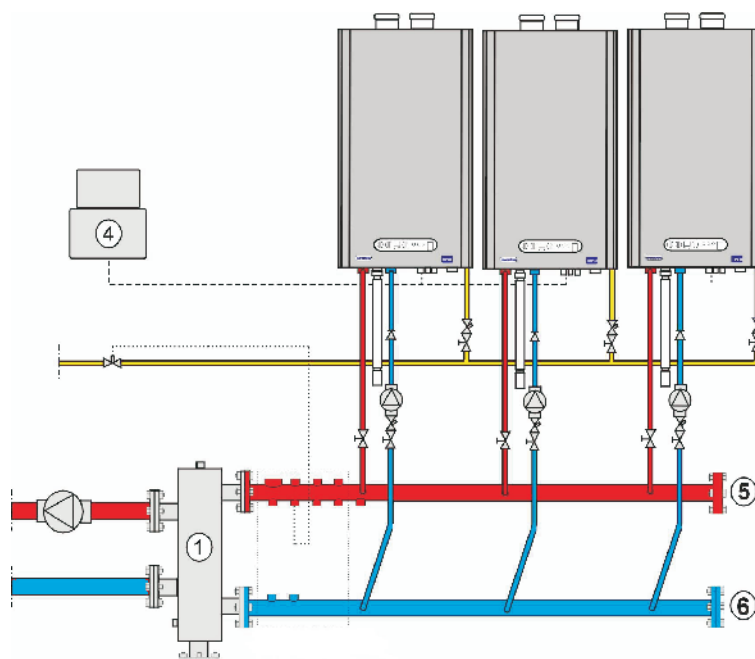
комплект коммуникации OPEN THERM®



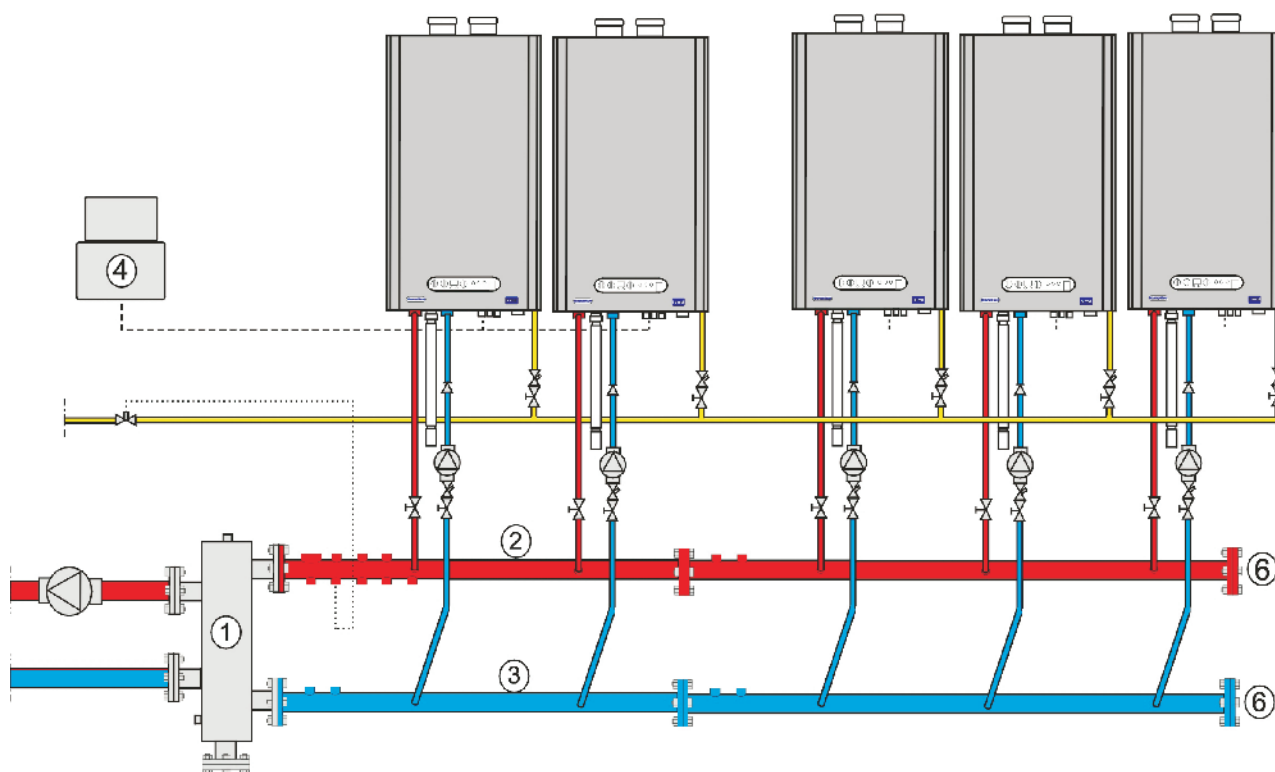
станция каскада котлов



1. Схема подключения каскадной системы с двух котлов **MASTERHEAT**



2. Схема подключения каскадной системы с трёх котлов **MASTERHEAT**



3. Схема подключения каскадной системы с пяти котлов **MASTERHEAT**

**ОПИСАНИЕ МОНТАЖНЫХ ЭЛЕМЕНТОВ:**

- 1 - Гидравлический разделитель (сепаратор) 2"
- 2 - Коллектор для питания установки ц.о. 2" (приспособлен для подключения двух котлов)
- 3 - Коллектор на возврате с установки ц.о. 2" (приспособлен для подключения двух котлов)

- 4 - Станция каскад
- 5 - Коллектор для питания установки ц.о. 2" (приспособлен для подключения трёх котлов)
- 6 - Коллектор для питания/возврата с установки ц.о. 2" (приспособлен для подключения трёх котлов)



UNIA EUROPEJSKA  
Europejski Fundusz  
Rozwoju Regionalnego



UNIA DLA PRZEDSIĘBIORCZYCH  
PROGRAM KONKURENCYJNOŚĆ