

termet

ИНСТРУКЦИЯ

ПО УСТАНОВКЕ, ОБСЛУЖИВАНИЮ
И ЭКСПЛУАТАЦИИ

ВОДОНАГРЕВАТЕЛИ
ПРОТОЧНЫЕ ГАЗОВЫЕ

ТИПА G-19-01

TERMAQ



УВАЖАЕМЫЙ ПОКУПАТЕЛЬ,

**Поздравляем с выбором водонагревателя производства
фирмы **termet****

Предлагаем Вам современное, экономичное и экологическое устройство, которое соответствует высоким качественным требованиям европейских стандартов.

Перед началом эксплуатации просим внимательно ознакомиться с настоящей инструкцией, так как знакомство с правилами обслуживания и рекомендациями производителя является условием надежной, экономичной и безопасной его эксплуатации.

Сохраняйте инструкцию в течение всего срока использования водонагревателем.

termet

1. ВВЕДЕНИЕ	2
1.1. ДЕЙСТВИТЕЛЬНЫЕ УКАЗАНИЯ	3
2. ОПИСАНИЕ УСТРОЙСТВА	4
2.1 ТЕХНИЧЕСКИЕ ДАННЫЕ	4
2.2 КОНСТРУКЦИЯ И ТЕХНИЧЕСКИЕ ДАННЫЕ ВОДОНАГРЕВАТЕЛЯ	4
2.2.1 Главные узлы водонагревателя	4
Рис. 2.2.1.1 Главные узлы водонагревателя	4
Рис. 2.2.1.2 Принципиальная схема работы водонагревателя	5
2.2.2 Технические данные	5
2.3 ЗАЩИТНОЕ ОБОРУДОВАНИЕ	6
После выключения водонагревателя защитой, надо закрыть водоразборный клапан теплой воды	6
3. УСТАНОВКА ВОДОНАГРЕВАТЕЛЯ	6
3.1 ГЛАВНЫЕ УСЛОВИЯ УСТАНОВКИ ВОДОНАГРЕВАТЕЛЯ	6
3.1.1 Локализация	6
3.1.2 Вентиляция	6
Установка, отводящая продукты сгорания	6
Рис. 3.1.3.1 Схема трубопроводов воды, газа и продуктов сгорания	6
3.1.4 Газовая установка	7
3.2 ПРЕДВАРИТЕЛЬНАЯ ПРОВЕРКА СООТВЕТСТВИЯ	7
УСТАНОВКА ВОДОНАГРЕВАТЕЛЯ	7
Рис. 3.3.1 Требуемые монтажные расстояния	7
3.4 ПОДКЛЮЧЕНИЕ ГАЗОПРОВОДА	7
3.5 ПОДКЛЮЧЕНИЕ К ВОДОПРОВОДУ	7
3.6 ПОДКЛЮЧЕНИЕ К ДЫМОХОДУ	8
4. ЭКСПЛУАТАЦИЯ ВОДОНАГРЕВАТЕЛЯ	8
4.1 ПОДГОТОВКА ВОДОНАГРЕВАТЕЛЯ К ПЕРВОМУ ПУСКУ	8
4.2 ПУСК ВОДОНАГРЕВАТЕЛЯ	8
4.3 РЕГУЛЯЦИЯ РАСХОДА И ТЕМПЕРАТУРЫ ВОДЫ	9
Рис. 4.3.1 Элементы регулирования и их функции	9
4.4 ВЫКЛЮЧЕНИЕ ВОДОНАГРЕВАТЕЛЯ	9
5. ПЕРЕВОД ВОДОНАГРЕВАТЕЛЯ НА ДРУГОЙ ВИД ГАЗА	9
5.1 РЕГУЛИРОВКА МОЩНОСТИ	9
6. ПОДДЕРЖАНИЕ ХОРОШЕГО ТЕХНИЧЕСКОГО СОСТОЯНИЯ	10
6.1 Промывка теплообменника от загрязнения и ликвидация накипи	10
6.2 ОБСЛУЖИВАНИЕ ГЛАВНОЙ ГОРЕЛКИ	10
6.3 ОЧИСТКА ФИЛЬТРА ВОДЫ	10
6.4 ОЧИСТКА ФИЛЬТРА ГАЗА	11
6.5 ПРОВЕРКА СИСТЕМЫ ЗАЩИТЫ	11
6.5.1 Проверка защиты от попадания газов сгорания в помещение	11
Рис. 6.5.1.1 Подузел термопары	11
6.5.2 Проверка защиты от перегрева теплообменника	11
7. ДИАГНОСТИКА	12
8. НЕПОЛАДКИ, ИХ ПРИЧИНЫ И СПОСОБЫ ЛИКВИДАЦИИ	12

1. Введение

Предметом настоящей инструкции являются газовые водонагреватели проточные воды предназначены для подогрева теплой хозяйственной воды, приспособленные для одновременного водоразбора с одного или нескольких точек (н.п. душ, кухонная раковина).

Вся информация, чертежи и спецификации, которые находятся в этой инструкции, представлены на основе данных об изделиях которые были доступны во время публикации данной инструкции.

Производитель оставляет за собой право введения конструктивных изменений в устройстве водонагревателя не ухудшающих технических и эксплуатационных свойств изделия, которые могут быть не отражены в инструкции.

Долголетняя и надежная работа водонагревателя в большой степени зависит как от правильного подключения, способа эксплуатации, так и от своевременного и квалифицированного обслуживания, грамотных текущего и капитального ремонтов.

1.1. Действительные указания

Прочитайте перед тем, как приступите к установке и эксплуатации водонагревателя.

- газовые изделия, которые имеют разрешение их использования и определённые знаком „CE“, являются изделиями безопасными только в том случае, когда они используются согласно их назначению и когда соблюдены определенные правила, касающиеся их установки и использования,
- инструкция по установке и обслуживанию является неотъемлемой частью газового водонагревателя. Сохраняйте ее и внимательно прочитайте, так как в ней находится всевозможная информация и предупреждения, касающаяся безопасности во время установки, эксплуатации и консервации аппарата, которые следует исполнять.
- подключение водонагревателя, его обслуживание и ремонт необходимо поручать специализированному обслуживающему предприятию,
- помещение, в котором можно установить водонагреватель должно иметь:
 - отвод газов сгорания трубой в индивидуальный дымоход, который имеет требуемую тягу,
 - исправную вентиляцию приточно-вытяжную согласно настоящей инструкции и существующим правилам.
- установку и пуск водонагревателя можно выполнять только после окончания строительно-монтажных работ в помещении, в котором будет установлен водонагреватель,
- нельзя устанавливать и запускать водонагревателя в помещениях, в которых продолжаются строительные работы.
- Чистота воздуха и помещения, в котором установлен аппарат, должны соответствовать стандартам, касающихся помещений в которых проживают люди.
- Перед водонагревателем на газопроводе и водопроводе установите соответствующие фильтры. Фильтры не входят в комплектность аппарата.
- Неисправности, вызванные отсутствием фильтров на установке хозяйственной воды, а также на подводе газа не входят в гарантийный ремонт.
- Водонагревателем может управлять только взрослое лицо,
- **Ни в коем случае не пытайтесь самостоятельно проводить работы по обслуживанию и ремонту Вашего водонагревателя. Помните, что не квалифицированно проведённые работы могут представлять опасность для Вашей жизни и здоровья!**
- Не протыкайте, не затыкайте вентиляционных и проточных решёток.
- Не держите вблизи газового водонагревателя, контейнеров, в которых находятся легковоспламеняющиеся и агрессивные вещества.
- Производитель не несет ответственность за убытки, причиной которых были ошибки в установке и использовании, возникающие от невыполнения инструкции производителя и существующих законов.
- Точное выполнение рекомендаций, изложенных в инструкции, гарантирует длительную, безопасную и надежную работу аппарата.

Перед пуском устройства для своей безопасности надо проверить:

1. Гарантирован ли постоянный приток воздуха необходимого для сгорания газа
2. Подключен ли водонагреватель к индивидуальному и проверенному дымоходу
3. Проходимый ли канал гравитационной вентиляции

Почувствовав запах газа:

1. Нельзя использовать электрические выключатели, которые могут вызвать искру,
2. Открыть окна и двери,
3. Закрыть главный газовый кран,
4. Вызвать аварийную службу

Действия в случае аварии:

1. Закрыть кран подачи газа к водонагревателю,
2. Закрыть приток воды в случае возникновения угрозы затопления,
3. Слить воду, если существует опасность замерзания трубопроводов.

Почувствовав запах продуктов сгорания:

1. Выключить водонагреватель, закрыв забор тёплой воды или закрыв газовый клапан водонагревателя,
2. Открыть окна и двери,

После проветривания помещения, включить на короткий срок водонагреватель и проверить, есть ли еще запах продуктов сгорания. Если есть, вызвать сервисного работника.

2. ОПИСАНИЕ УСТРОЙСТВА

2.1 Технические данные

- пьезоэлектрическое зажигание запальной горелки,
- защита от исчезновения тяги дымохода и от попадания газов сгорания в помещение,
- защита от перегрева теплообменника,
- стабилизация давления газа на входе,
- пропорциональная регулировка мощности,
- давление воды от 10 до 600 кПа (0,1 – 6,0 бар).

Газовые водонагреватели проточные воды G-19-01 производятся в версии В_{11BS}, это значит, что они приспособлены для подключения к индивидуальному дымоходу отводящим продукты сгорания наружу здания с помощью самотяги, а воздух для сгорания забирают непосредственно из помещения, в котором они установлены. Водонагреватели G-19-01 оборудованы защитой от исчезновения тяги дымохода и защитой от попадания газов сгорания в помещение.

В водонагревателях применены самые новые технические решения, которые гарантируют многолетнюю, безаварийную и экономичную эксплуатацию, а также комфорт пользования.

Применение водяно-газовой арматуры гарантирует пропорциональную регулировку мощности, что дает возможность получения постоянной температуры воды на выходе.

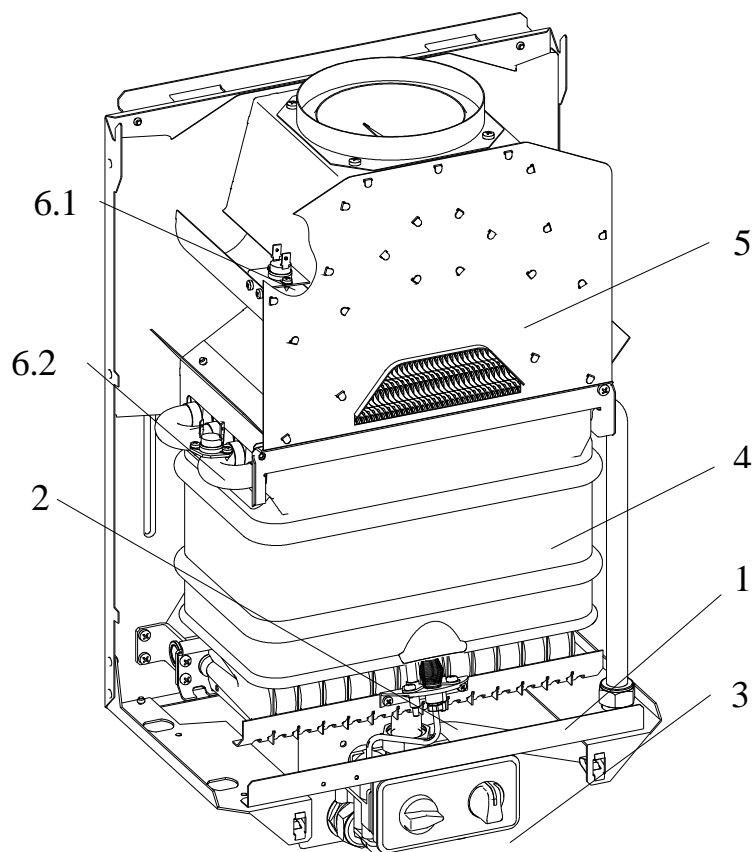
Особенным преимуществом водонагревателей является возможность работы на низком давлении воды поступающей в устройство (около 2,8 дм³/мин).

Водонагреватели G-19-01 приспособлены для сгорания природного газа 2E-G20 и на такой газ имеют сертификат.

Обозначение типа водонагревателя, вида газа и сетевого давления газа нанесено на упаковке, корпусе водонагревателя и в инструкции по обслуживанию.

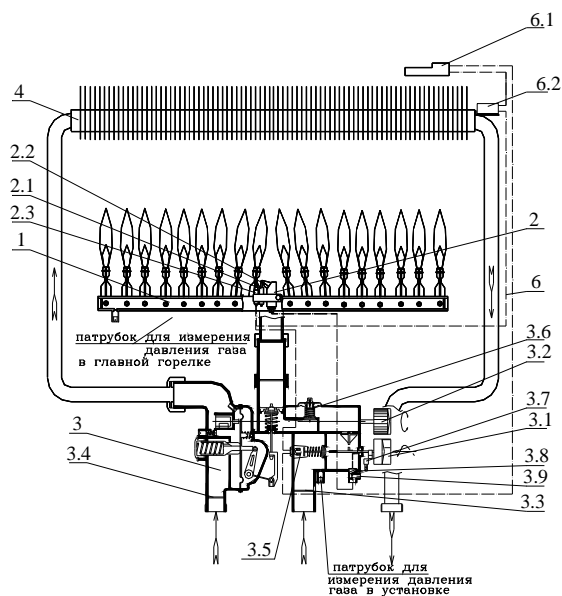
2.2 Конструкция и технические данные водонагревателя

2.2.1 Главные узлы водонагревателя



1. Главная горелка
2. Узел запальной горелки
3. Арматура водогазовая
4. Теплообменник
5. Прерыватель тяги
- 6.1 Ограничитель температуры как защита от исчезновения тяги дымохода
- 6.2. Ограничитель температуры как защита от перегрева теплообменника

Рис. 2.2.1.1 Главные узлы водонагревателя



- 1 Главная горелка
- 2 Узел запальной горелки
 - 2.1.зажигающий электрод
 - 2.2. сопло запальной горелки
 - 2.3.термопара
- 3 Арматура водогазовая
 - 3.1 Ручка выбора протока газа – пьезозажигатель
 - 3.2 ручка выбора температуры воды
 - 3.3 фильтр газа
 - 3.4 фильтр входящей воды
 - 3.5 электромагнитный клапан
 - 3.6 стабилизатор подачи газа
 - 3.7 пьезозажигатель
 - 3.8 фитиль газа запальной горелки
 - 3.9 винт для регулировки газа запальной горелки
- 4 Теплообменник
- 6 Подузел термопары
 - 6.1 ограничитель температуры как защита от исчезновения тяги дымохода
 - 6.2 ограничитель температуры как защита от перегрева теплообменника

Рис. 2.2.1.2 Принципиальная схема работы водонагревателя

2.2.2 Технические данные

Параметры - G-19-01	Единицы измерения	Величина	
		2E - G20-20 мбар ЗРВ/Р-G3-/G31- 37мбар	2E - G20-13 мбар
Номинальная тепловая мощность	кВт	19,2	17,4
Минимальная тепловая мощность	кВт	4,8	4,4
Номинальная тепловая нагрузка	кВт	21,9	19,8
Минимальная тепловая нагрузка	кВт	5,5	5
Минимальный КПД	%	87	
Номинальный расход газа главной горелки:			
- газ природный -	м ³ /час	2,3	2,1
- сжиженный газ ЗРВ/Р-G3-/G31	кг/ч	1,7	
Номинальный расход газа запальной горелки:			
- газ природный - 2E -G20	м ³ /час	0,019	0,017
- сжиженный газ ЗРВ/Р-G3-/G31	кг/ч	0,013	
Диаметр отверстия сопла главной горелки:			
- газ природный - 2E - G20	мм	Ø1,15	
- сжиженный газ ЗРВ/Р-G3-/G31		Ø0,70	
Маркировка сопел главной горелки:			
- газ природный -2E - G20	-	115	
- сжиженный газ ЗРВ/Р-G3-/G31		70	
Маркировка сопел запальной горелки:			
- газ природный - 2E - G20		С	
- сжиженный газ ЗРВ/Р-G3-/G31		А	
Рабочее давление воды	кПа (бар)	10-600 (0,1-6)	
Выход горячей воды (Δt≤50 °С)	л/мин	2,8 ÷ 5,7	
Выход горячей воды (Δt≤25 °С)	л/мин	5,7 ÷ 11,5	
Максимальная температура выходящей воды	°С	65	
Диаметр трубы отводящей продукты сгорания (внутренний диаметр)	мм	Ø132	
Габаритные размеры			
высота	мм	585	
ширина	мм	360	
глубина	мм	220	
Вес нагревателя	кг	10,5	
Расположение между патрубками подключения	мм	рис. 3.6.1.	
Подключение газа	дюйм	G ¾	
Подключение холодной воды	дюйм	G ½	
Подключение горячей воды	дюйм	G ½	

2.3. Защитное оборудование

- защита от попадания продуктов сгорания в помещение (в случае исчезновения тяги дымохода) состоит из ограничителя температуры поз. 6.1, включенного в цепь электрической системы питания. Задачей этой защиты является закрытие главного газового клапана в водогазовой арматуре и прекращение подачи газа к горелке, в случае возникновения разряжения в дымоходе меньше чем 3,0 Па или появления обратной тяги (избыточного давления).

После выключения водонагревателя защитой, надо закрыть водоразборный клапан теплой воды.

Примерно через 10 мин. (после снижения температуры ограничителя температуры, это время зависит от температуры в помещении) произойдет автоматическое снятие блокировки защиты.

Ручку расхода газа повернуть вправо до упора (рис. 4.3.1) и снова включить водонагреватель.

В случае повторяющихся выключений защитой надо сообщить о необходимости проверки правильности тяги дымохода в соответствующую организацию.

Нельзя выключать защиту от отсутствия тяги дымохода.

Запрещается самовольная переделка защитной системы водонагревателя.

- защита от утечки газа автоматически отключает газовый клапан в случае случайного погасания пламени запальной горелки.
 - защита от перегрева теплообменника состоит из ограничителя температуры поз. 6.2., который заработает в случае, если вода, находящаяся в теплообменнике, превысит температуру 95 °С, происходит закрытие газового клапана
- Запрещается самовольная переделка защитной системы водонагревателя

3. УСТАНОВКА ВОДОНАГРЕВАТЕЛЯ

Установку водонагревателя может производить только уполномоченное лицо.

Подключение водонагревателя к водной и газовой установке, к трубопроводам, отводящим продукты сгорания, а также помещение, в котором будет установлен водонагреватель, должны отвечать требованиям и действующим указаниям, а также настоящей инструкции.

После установки водонагревателя необходимо проконтролировать герметичность всех газовых и водяных соединений.

Схема установки водяной, газовой и системы отводящей продукты сгорания указана на рис. 3.1.3.1.

Внимание:

Элементы присоединительной установки (фильтры, клапаны) воды и газа, а также отвод продуктов сгорания не входят в комплект поставки водонагревателя.

3.1 Главные условия установки водонагревателя

3.1.1 Локализация

- Водонагреватели нельзя устанавливать в жилых помещениях (там, где постоянно находятся люди),
- Объём помещения – не менее чем 8 кв.м.,
- Высота помещения – не менее чем 2,2 м.

3.1.2 Вентиляция

Вентиляция приточная,

В помещении, в котором находится водонагреватель, должно находиться не закрываемое отверстие приточной вентиляции площадью не меньше чем 200 см², нижний край отверстия должен быть расположен не выше чем 30 см над полом.

Допускается подведение воздуха снаружи, то есть из соседнего помещения, в котором находится не закрываемое отверстие приточной вентиляции площадью не меньше чем 200 см².

Вентиляция вытяжная,

В помещении, в котором находится водонагреватель, должно находиться не закрываемое отверстие вытяжной вентиляции площадью не меньше чем 200 см², которое расположено вблизи потолка.

Не допускается применения механической вытяжной вентиляции

3.1.3. Установка, отводящая продукты сгорания

- Водонагреватель надо устанавливать, вблизи дымоотводящей трубы, а также в месте, где не произойдет замерзание водонагревателя.

Дымоход должен выходить из водонагревателя вертикально (мин 220 мм) до первого колена. Горизонтальный участок дымохода не может быть длиннее 2-х метров, и должен быть установлен с уклоном минимум 5% (ок. 3°) в сторону водонагревателя (рис. 3.1.3.1). Длина дымохода от оси входа трубы, отводящей продукты сгорания до выпускаемой кромки под крышей должна быть не меньше 2 м. Внутренняя поверхность дымохода должна быть устойчивая к деструктивным воздействиям продуктов сгорания,

- Подключение водонагревателя к дымоходу необходимо согласовать с соответствующими организациями и должно соответствовать требованиям, указанным на рис. 3.1.3.1.

Водонагреватель работает правильно, когда разряжение в дымоходе составляет не меньше чем 3 Па (0,03 мбара) и не более чем 15 Па (0,15 мбара).

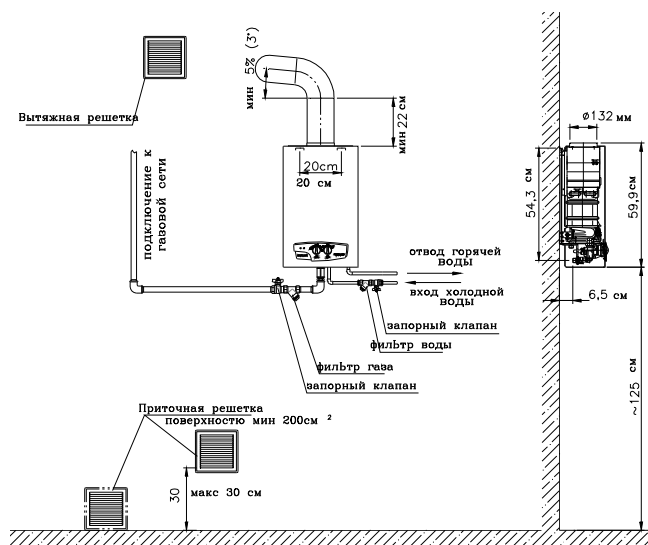


Рис. 3.1.3.1 Схема трубопроводов воды, газа и продуктов сгорания

3.1.4 Газовая установка

- Газовый водонагреватель надо подключить к газовой установке металлическими или медными трубами или с применением эластичных металлических труб.

Установка сжиженного газа

- В помещении, в котором находится газовое устройство, которое работает на сжиженном газе, может быть только один присоединенный к нему баллон с газом, в котором находится 11 кг газа.
- Газовые устройства, которые работают на сжиженном газе, не могут быть установлены в помещениях, в которых уровень пола находится ниже земли.
- Баллоны должны находиться на расстоянии не менее чем 1,5 м от приборов излучающих тепло (радиаторов, печей и т.д.).
- Баллоны не могут быть подвергнуты излучению горелок открытых топок.
- Баллоны должны находиться в вертикальном положении, предохраненные от падения, ударам, доступом детей и т.д..
- Баллоны должны находиться на расстоянии не менее чем 1 м от устройств, могущих вызвать искрение, напр. электрических счетчиков.
- Температура помещения, в котором находится баллон, не должна превышать + 35⁰С.
- Газовые устройства нужно соединять с редуктором давления газа, который дает возможность снижение давления в р. = 3,7 кПа на баллоне при помощи гибкого провода при длине не более чем 3 м и прочности на давление не менее чем 300 кПа, устойчивого на компоненты сжиженного газа, механические повреждения и температуру 60⁰С.
- Газовые устройства мощностью более чем 10 кВт (водонагреватели, описанные в настоящей инструкции) , надо соединять с гибким проводом, о котором говорится выше, стальной трубой длиной не меньше чем 0,5 м.

Рекомендация:

Эксплуатация водонагревателя на 1 баллоне, в котором находится 11 кг газа, хватает на не большой период времени, поэтому рекомендуется применение нескольких баллонов 11 кг, или большего баллона в котором более чем 11 кг газа. Такая установка (макс 10 баллонов) или большой баллон, должна находиться с наружи здания.

3.2 Предварительная проверка соответствия.

Перед подключением водонагревателя необходимо проверить:

- приспособлен ли купленный водонагреватель к тому виду газа, который находится в газовой сети, к которой он должен быть подключен. Вид газа, для которого произведен данный, водонагреватель, указан на упаковке и заводской табличке, прикрепленной к задней стенке;
- промыта ли, как следует водопроводная сеть с целью очистки от ржавчины, окалины, песка и других взвешенных частиц, которые могли бы нарушить работу водонагревателя (увеличить сопротивление протока воды в установке).

Установка водонагревателя.

Водонагреватель надо установить в месте не затрудняющим его сервисное обслуживание, на стене из негорючих материалов или на стене из горючих материалов с изолированной плитой из негорючих материалов.

В случае вмонтирования водонагревателя в мебель, необходимо сделать так, чтобы обеспечить подачу воздуха необходимого для правильного сгорания газа (рис. 3.3.1).

Нельзя устанавливать водонагревателя вблизи устройств, работа которых может вызвать нарушение работы водонагревателя (над газовой плитой и т.д.).

Установка водонагревателя производится на крюках прочно закрепленных в стене, используя два прямоугольных отверстия в верхней задней части аппарата.

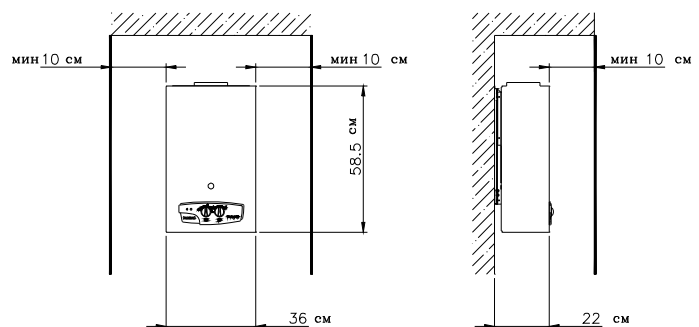


Рис. 3.3.1 Требуемые монтажные расстояния

3.4 Подключение газопровода

Подключение водонагревателя к газопроводу указывает рис. 3.6.1. Диаметр газового патрубка G ¾.

Перед водонагревателем на газопроводе надо установить запорный клапан и за клапаном фильтр газа.

Запорный клапан и фильтр газа не являются заводским оснащением газового аппарата. Установка газового фильтра является необходимой для правильной работы газового узла и горелки.

Фильтр газа не входит в комплект водонагревателя.

3.5 Подключение к водопроводу

Подключение водонагревателя к водопроводу указывает рис. 3.6.1 Диаметр патрубков воды G ½". Перед водонагревателем на газопроводе надо установить запорный кран.

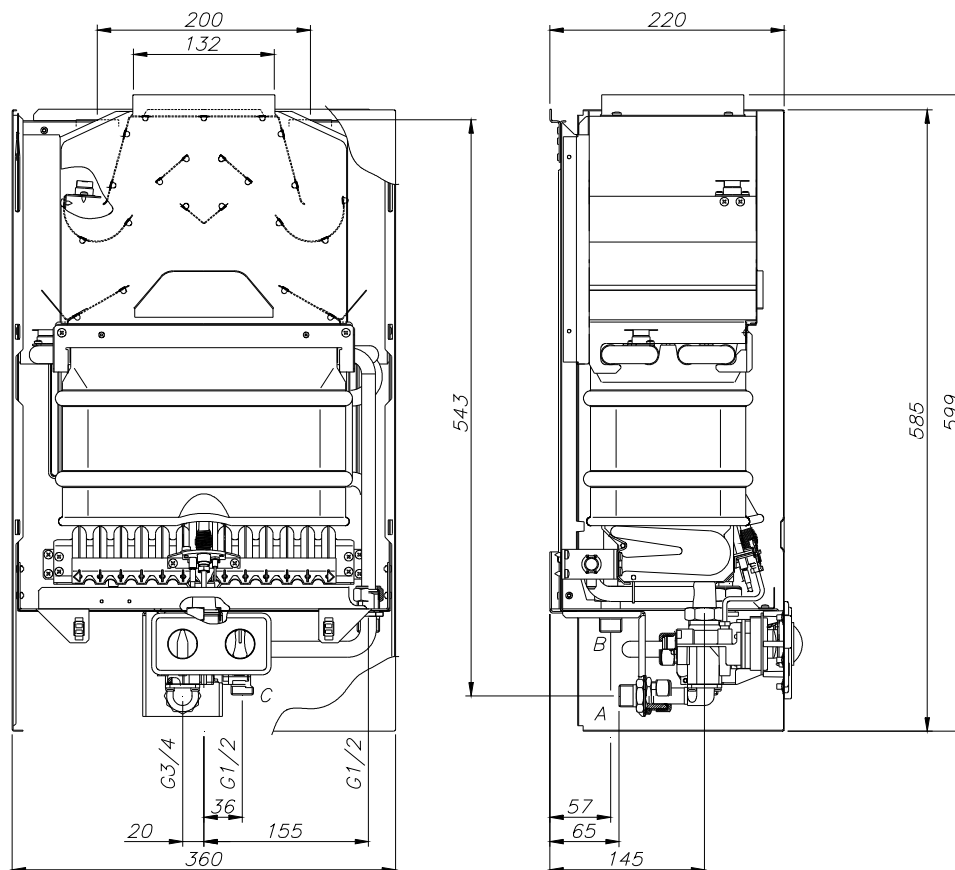
Для подключения водонагревателя к водяной установке, надо использовать гибкие присоединения или жесткие трубы. Они не являются оборудованием водонагревателя.

Подключение водонагревателя не может вызывать изменения геометрии водонагревателя.

С целью улавливания механических загрязнений, необходимо на подающем водопроводе установить перед водонагревателем фильтр воды. Фильтр не входит в комплект водонагревателя.

3.6 Подключение к дымоходу.

Продукты сгорания удаляются в дымоход с помощью дымовой трубы внешним диаметром 130 мм, изготовленной из антикоррозийного материала.



- А – присоединение к газовой сети
 В – выход горячей воды
 С – подача холодной воды

Рис. 3.6.1 Главные монтажные размеры (мм)

4. ЭКСПЛУАТАЦИЯ ВОДОНАГРЕВАТЕЛЯ

4.1 Подготовка водонагревателя к первому пуску

Перед запуском водонагревателя G 19-01 необходимо:

- наполнить водяную сеть водой так, чтобы после открытия водоразборного крана, потекла вода.

4.2 Пуск водонагревателя

Для включения водонагревателя надо:

- открыть газовый кран перед водонагревателем,
- ручку регулировки газа повернуть влево примерно на 20°, нажать до упора и повернуть ещё влево, до щелчка, вызванного срабатыванием пьезозажигателя (около 75° от предыдущего положения) в этот момент появится искра, которая зажжет газ на запальной горелке. Ручку придержать в таком положении около 10 секунд.

В случае не зажигания газа – повторить операцию:

- запальная горелка должна загореться. Вращая ручку регулировки газа влево, увеличивается подача газа, а тем самым растет температура воды.

Во время первоначального пуска надо удалить воздух из газовой установки и газовой арматуры.

В таком случае время первого пуска может продолжаться больше чем 20 сек.

Водонагреватель подготовлен к эксплуатации.

После открытия крана теплой воды, происходит автоматическая подача газа на газовую горелку, где он загорится и немного погодя потечет горячая вода.

После закрытия водоразборного крана теплой воды, произойдет моментальная отсечка притока газа к главной горелке, а газ на запальной горелке будет гореть.

4.3 Регуляция расхода и температуры воды

Водонагреватель снабжен современной водно-газовой арматурой, осуществляющей пропорциональную регуляцию мощности, что дает возможность поддерживать постоянную температуру воды на выходе. В арматуре есть регулятор протока (количества) воды с плавной регулировкой. Если ручка выбора температуры воды (рис. 4.3.1) повернута до упора вправо, получаем малый поток воды – т.е. 5,7 л/мин. с максимальной температурой (при положении ручки регулировки расхода газа в левом крайнем положении). Еще меньшее количество вытекающей воды достигается прикрытием водоразборного крана. Если ручка выбора температуры воды повернута до упора влево, получаем большой поток воды – т.е. 11,5 л/мин. с низкой температурой (положение ручки регулировки потока газа как указано выше).

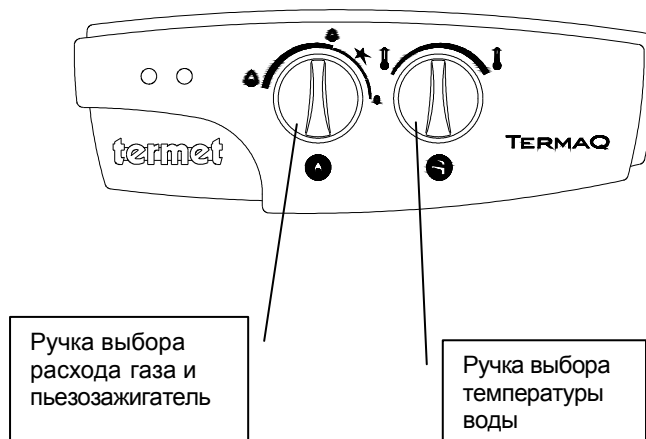


Рис. 4.3.1 Элементы регулирования и их функции

При установке ручки выбора температуры в среднем положении, прирост температуры воды изменится обратно пропорционально количеству воды. Уменьшая ручкой регулировки температуры поток воды в водонагревателе от 11,5 до 5,7 л/мин., прирост температуры воды изменится от 25 °С до 50 °С. Температуру воды (в произвольном рабочем положении регулятора количества воды) можно регулировать ручкой регулировки потока газа

4.4 Выключение водонагревателя

Выключение водонагревателя происходит при повороте ручки регуляции потока газа вправо до упора (рис. 4.3.1). В случае предполагаемого длительного перерыва в работе водонагревателя, необходимо закрыть газовый кран перед водонагревателем. Если существует возможность понижения температуры в помещении, в котором установлен водонагреватель, ниже 0 °С, необходимо слить воду из водонагревателя.

С этой целью необходимо закрыть подачу холодной воды к водонагревателю, затем открутить гайку трубки, подающей воду к водяному узлу и открыть водоразборный кран горячей воды на смесителе.

5. ПЕРЕВОД ВОДОНАГРЕВАТЕЛЯ НА ДРУГОЙ ВИД ГАЗА.

Водонагреватель приспособлен для сжигания такого вида газа, который указан на заводской табличке.

При необходимости замены вида газа на другой чем тот, к которому фабрично приспособлен водонагреватель, надо проверить для какого газа можно его приспособить.

Перевод газового аппарата для сжигания другого вида газа, может выполняться исключительно уполномоченной фирмой.

Данные работы не входят в перечень гарантийных ремонтов.

Вид газа, на котором может работать водонагреватель, указаны на заводской табличке в обозначении категории устройства:

II₂ELwLs3PB/P - обозначает, что предусмотрен для сжигания газов из двух семей

Вид газа	Группа газа	Род газа	обозначение газа
Вторая (2) природный газ	E	G20	GZ-50
	Lw	G27	GZ-41,5
	Ls	G2.350	GZ-35
Третья (3) сжиженный газ	Пропан-бутан B/P пропан P	G30	B
		G31	C

5.1 Регулировка мощности

Включить водонагреватель так, чтобы зажегся газ на горелке. Манометр присоединить к наконечнику, расположенному на корпусе горелки. Установить давление газа в горелке согласно таблицы. Установку произвести регулирующим винтом стабилизатора протока газа рис. 5.1

Для сжиженного газа, установить редуктором на баллоне давление газа согласно данным, которые указаны в табличке. Манометр подключить к патрубку, который находится на корпусе горелки.

Таблица

Вид газа	Кинетические давление газа в сети кПа (мбар)			Ориентировочное кинетические давление газа на горелке кПа (мбар)		Расход газа ¹⁾ (л/мин)	
	P _{мин}	P _{ном}	P _{макс}	от	до	от	до
природный: 2E - G20-20 мбар	1,6 (16)	2,0 (20)	2,5 (25)	1,0 (10)	1,15 (11,5)	35,5	40,5
природный: 2E - G20-13 мбар	1,0 (10)	1,3 (13)	1,6 (16)			33	37,5
сжиженный: 3PB/P-G30/G31	3,7 (37)	3,7 (37)	4,2 (42)	3,0 (30)	4,2 (42)	11	12

¹⁾ Расход газа представлено для газа в нормальных условиях (15 °С, давление 1013 миллибаров) с учётом 89% коэффициента полезного действия аппарата (КПД)

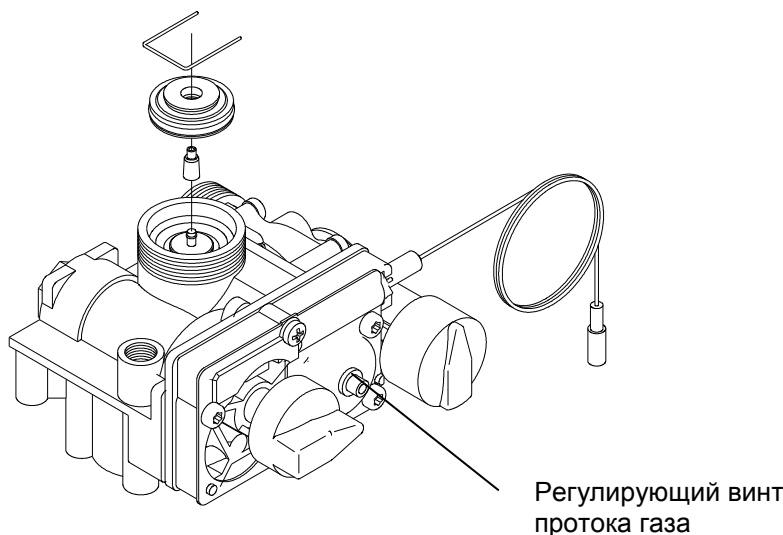


Рис. 5.1

6. ПОДДЕРЖАНИЕ ХОРОШЕГО ТЕХНИЧЕСКОГО СОСТОЯНИЯ

С целью поддержания хорошего технического состояния и долговечной эксплуатации, водонагреватель необходимо периодически осматривать и проверять. Рекомендуется, хотя бы раз в год произвести осмотр водонагревателя и профилактику.

Ремонты и осмотры должны выполнять уполномоченная сервисная фирма.

Для ремонта водонагревателя надо применять только новые оригинальные запчасти.

При каждом осмотре и консервации газового аппарата, необходимо проверить правильность работы защитных систем и герметичность газовой арматуры, а также герметичность соединений аппарата к газовой установке.

Данные работы не входят в перечень гарантийных ремонтов.

Перед началом профилактики водонагревателя надо закрыть приток газа и воды, а потом слить воду. При демонтаже водонагревателя надо, прежде всего, снять горелку, а потом теплообменник.

6.1 Промывка теплообменника от загрязнения и ликвидация накипи

Для гарантии полного сгорания газа, а также сохранения максимального коэффициента полезного действия теплообменника водонагревателя, рекомендуется содержать ребра теплообменника в постоянной чистоте. Очистка теплообменника от загрязнений требует демонтажа его из водонагревателя и промывки сильной струей воды.

Ликвидация накипи из трубопроводов теплообменника проводится с помощью средств доступных в торговой сети, согласно рекомендациям производителя применяемого средства.

Можно также ликвидировать накипь при помощи 10÷20% уксусной кислоты, выдерживая ее в теплообменнике около 3 часов, потом тщательно промыть теплообменник чистой водой.

Категорически запрещено применять для очистки теплообменника проволочную щетку или щетку, которая имеет твердую щетину.

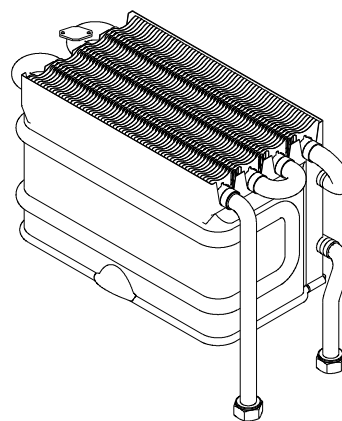


Рис. 6.1.1

6.2 Обслуживание главной горелки

Почистить накладки на сегментах с помощью мягкой щетки (не проволочной). Необходимо обратить внимание, не пришли ли в негодность накладки и сегменты.

6.3 Очистка фильтра воды

В случае уменьшения количества воды, вытекающей из водонагревателя, или в случае не зажигания горелки, необходимо закрыть кран на подаче воды к водонагревателю и газовый клапан перед водонагревателем. Проверить и очистить водяной фильтр перед водонагревателем. Кроме фильтра перед водонагревателем на водяной установке, может произойти засорение внутреннего фильтра водогазовой арматуры. В этом случае необходимо снять арматуру, а потом фильтр, который тщательно очистить и смонтировать обратно (рис. 6.3.1.).

6.4 Очистка фильтра газа

При каждом осмотре водонагревателя надо очистить фильтр газа, который находится перед водонагревателем, а в случае повреждения фильтра заменить его на новый.

Кроме фильтра перед водонагревателем на газовой установке, может засориться внутренний газовый фильтр водогазовой арматуры. В таком случае надо снять арматуру, а потом фильтр, который тщательно очистить и смонтировать обратно (рис. 6.3.1.).

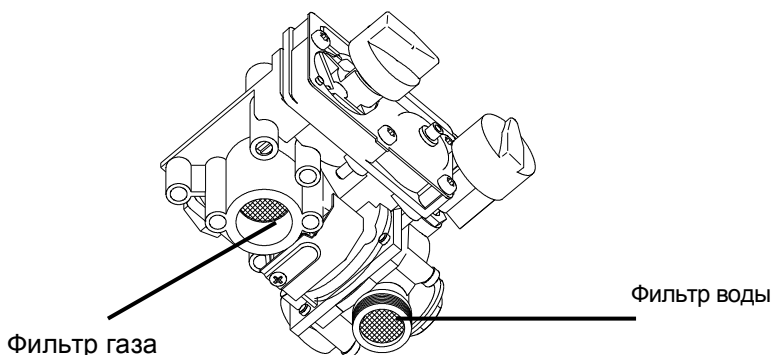


Рис. 6.3.1

6.5 Проверка системы защиты.

При каждом осмотре водонагревателя надо проверить правильность работы системы защиты и герметичность газовой арматуры.

6.5.1 Проверка защиты от попадания газов сгорания в помещение

Ограничитель температуры (рис. 2.2.1.1, поз. 6.1) который в водонагревателе является защитой от попадания газов сгорания в помещение, установлен на заводе на температуру $85^{\pm 3} \text{ }^{\circ}\text{C}$.

С целью проверки правильности установки ограничителя надо:

- подготовить металлический сосуд и термометр,
- сосуд наполнить жидкостью (водой),
- открутить ограничитель от теплообменника, выкрутив винты, погрузив его в жидкость, погружая только металлический колпачок,
- подогреть воду до температуры 82°C – при этой температуре в ограничителе контакты замкнуты,
- подогреть воду до температуры 88°C – при этой температуре в ограничителе контакты разомкнуты,

Правильно работающий ограничитель должен разомкнуть контакты в пределе температур $82\text{--}88^{\circ}\text{C}$.

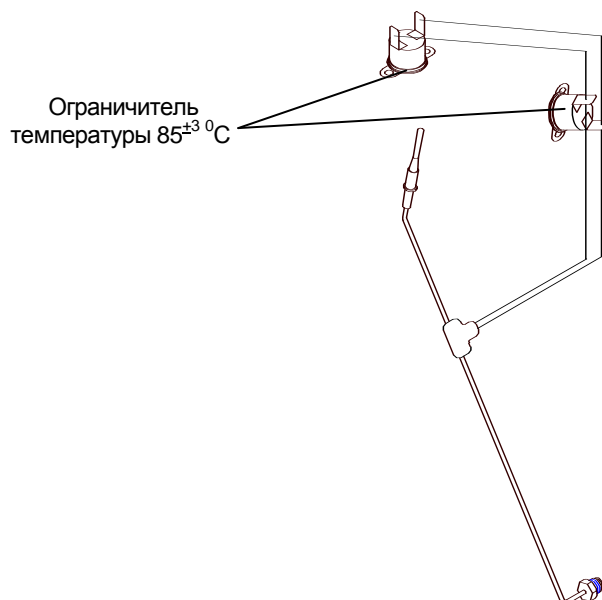


Рис. 6.5.1.1 Подузел терморпары

6.5.2 Проверка защиты от перегрева теплообменника

Ограничитель температуры (рис. 2.2.1.1, поз. 6.2.) в водонагревателе является защитой от превышения верхней температуры воды. На заводе он установлен на температуру $85^{\pm 3} \text{ }^{\circ}\text{C}$.

С целью проведения правильности установки ограничителя надо:

- подготовить металлический сосуд и термометр,
- сосуд наполнить жидкостью (водой),
- открутить ограничитель от теплообменника, вложить его в сосуд, погружая только металлический колпачок,
- подогреть воду до температуры 82°C – при этой температуре в ограничителе контакты замкнуты,
- подогреть воду до температуры 88°C – при этой температуре в ограничителе контакты разомкнуты,

Правильно работающий ограничитель должен разомкнуть контакты в пределе температур $82\text{--}88^{\circ}\text{C}$.

При повторном монтаже элементов водной и газовой системы надо применять новые прокладки. Данные работы не входят в перечень гарантийных ремонтов.

7. ДИАГНОСТИКА

Водонагреватель во время его производства и после его выпуска подвергается целому ряду видов контроля, но кроме того, во время эксплуатации или пуска могут быть выявлены незначительные недостатки, которые не зависят от производителя.

С целью облегчения определения неисправности, а также выявления главных причин, вызвавших неисправность, составлена таблица. Пользование изложенной в этой таблице информацией, позволяет исключить необоснованные действия при демонтаже водонагревателя и, тем самым, сократить время ремонта.

Перед выявлением неполадок необходимо выяснить:

- приспособлен ли данный водонагреватель к сжиганию требуемого вида газа,
- поступает ли газ в водонагреватель с соответствующим давлением,
- есть ли вакуумметрическое давление в дымоходе 3 ± 15 Па ($0,03 \pm 0,15$ мбар).

8. НЕПОЛАДКИ, ИХ ПРИЧИНЫ И СПОСОБЫ ЛИКВИДАЦИИ

№	Неполадки	Причина	Способ ликвидации
1	2	3	4
1.	Водонагреватель не включается	<ul style="list-style-type: none"> • запальная горелка не достаточно омывает наконечник термопары 	<ul style="list-style-type: none"> • увеличить пламя запальной горелки регулирующим винтом, • засорено сопло запальной горелки: прочистить или заменить, • зачистить наконечник термопары.
		<ul style="list-style-type: none"> • плохо вкручена прижимная гайка подузла подвода термопары к арматуре (отсутствие контакта провода с электромагнитом) 	<ul style="list-style-type: none"> • докрутить прижимную гайку, • зачистить осторожно оловянные элементы контакта подвода.
		<ul style="list-style-type: none"> • испорчен подузел подвода термопары 	<ul style="list-style-type: none"> • заменить подузел подвода термопары
		<ul style="list-style-type: none"> • испорчен электромагнит в водогазовой арматуре 	<ul style="list-style-type: none"> • проверить образцовым электромагнитом систему защиты, • при позитивном результате проверки защитной системы заменить арматуру на новую.
		<ul style="list-style-type: none"> • засорен фильтр воды 	<ul style="list-style-type: none"> • очистить фильтр
2.	Водонагреватель не достаточно нагревает воду	<ul style="list-style-type: none"> • повреждены элементы в водогазовой арматуре: - повреждена водяная мембрана, - поврежден механизм системы регулируемой грибок газопровода, - засорена трубка подачи газа к запальной горелке. 	<ul style="list-style-type: none"> • заменить испорченную арматуру на новую
		<ul style="list-style-type: none"> • малое пламя на горелке 	<ul style="list-style-type: none"> • проверить давление газа в сети, • проверить установку стабилизатора протока газа согласно пункту 5.4
		<ul style="list-style-type: none"> • загрязнение горелки 	<ul style="list-style-type: none"> • ликвидировать загрязнение накладок и сопел горелки
		<ul style="list-style-type: none"> • загрязнен калорифер в теплообменнике 	<ul style="list-style-type: none"> • очистить оребрение калорифера; • ликвидировать накипь
		<ul style="list-style-type: none"> • несоответствующий состав газа 	<ul style="list-style-type: none"> • проверить соответствует ли главная и запальная горелки и водно-газовая арматура данному виду газа
		<ul style="list-style-type: none"> • большой расход воды 	<ul style="list-style-type: none"> • проверить режим малого расхода воды – если поток воды больше 5,7 л/мин. Необходимо его отрегулировать регулирующим винтом малого расхода воды
	<ul style="list-style-type: none"> • повреждены элементы водно-газовой арматуры 	<ul style="list-style-type: none"> • заменить арматуру на новую 	

3.	Водонагреватель перегревает воду	<ul style="list-style-type: none"> • неправильно установлен стабилизатор потока газа 	<ul style="list-style-type: none"> • произвести регулировку стабилизатора согласно пункту 5.4.
		<ul style="list-style-type: none"> • несоответствующий состав газа 	<ul style="list-style-type: none"> • проверить соответствует ли главная и запальная горелки и водогазовая арматура применяемому виду газа
		<ul style="list-style-type: none"> • малый расход воды 	<ul style="list-style-type: none"> • проверить режим малого расхода воды – если поток воды меньше 5,7 л/мин., необходимо его отрегулировать винтом, регулирующим малый расход воды
		<ul style="list-style-type: none"> • механическое повреждение системы, управляющей грибком газового крана 	<ul style="list-style-type: none"> • заменить арматуру на новую
4.	Водонагреватель не выключается при прекращении подачи воды	<ul style="list-style-type: none"> • механическое повреждение элементов водогазовой арматуры 	<ul style="list-style-type: none"> • заменить арматуру на новую
5.	Взрывное зажигание главной горелки	<ul style="list-style-type: none"> • малое пламя запальной горелки 	<ul style="list-style-type: none"> • увеличить пламя запальной горелки регулирующим винтом, • засорено сопло запальной горелки: прочистить, при необходимости – заменить.
		<ul style="list-style-type: none"> • засорена в водогазовой арматуре подача газа на запальную горелку 	<ul style="list-style-type: none"> • заменить арматуру на новую
6.	Появление не герметичности в газовых соединениях водонагревателя	<ul style="list-style-type: none"> • повреждено уплотнительное кольцо на входе в водно-газовую арматуру 	<ul style="list-style-type: none"> • заменить уплотнение на новое
		<ul style="list-style-type: none"> • повреждена одна из прокладок на выходе из водогазовой арматуры или на входе в главную горелку 	<ul style="list-style-type: none"> • заменить уплотнение на новое
		<ul style="list-style-type: none"> • механическое повреждение водогазовой арматуры 	<ul style="list-style-type: none"> • заменить арматуру на новую
7.	Появление не герметичности в водяных соединениях водонагревателя	<ul style="list-style-type: none"> • повреждена прокладка на входе в водогазовую арматуру 	<ul style="list-style-type: none"> • заменить уплотнение на новую
		<ul style="list-style-type: none"> • повреждена прокладка на выходе из водогазовой арматуры 	<ul style="list-style-type: none"> • заменить уплотнение на новую
		<ul style="list-style-type: none"> • повреждена одна из прокладок на присоединениях теплообменника 	<ul style="list-style-type: none"> • заменить уплотнение на новую
		<ul style="list-style-type: none"> • механическое повреждение водогазовой арматуры 	<ul style="list-style-type: none"> • заменить арматуру на новую

termet

ul. Długa 13, 58-160 Świebodzice
Dział Serwisu tel. (74) 854-04-46, fax (74) 854-05-42

<http://www.termet.com.pl>
termet@termet.com.pl
serwis@termet.com.pl
market@termet.com.pl