

termet

# ИНСТРУКЦИЯ

ПО УСТАНОВКЕ, ОБСЛУЖИВАНИЮ  
И ЭКСПЛУАТАЦИИ

ВОДОНАГРЕВАТЕЛИ  
ПРОТОЧНЫЕ ГАЗОВЫЕ

ТИПА G-19-00

AQUAHEAT



**УВАЖАЕМЫЙ ПОКУПАТЕЛЬ,**

**Поздравляем с выбором водонагревателя производства  
фирмы **termet****

Предлагаем Вам современное, экономичное и экологическое устройство, которое соответствует высоким качественным требованиям европейских стандартов.

**Перед началом эксплуатации просим внимательно ознакомиться с настоящей инструкцией, так как знакомство с правилами обслуживания и рекомендациями производителя является условием надежной, экономичной и безопасной его эксплуатации.**

**Сохраняйте инструкцию в течение всего срока использования водонагревателем.**

**termet**

<b>1. ВВЕДЕНИЕ .....</b>	<b>1</b>
1.1. ДЕЙСТВИТЕЛЬНЫЕ УКАЗАНИЯ .....	2
<b>2. ОПИСАНИЕ УСТРОЙСТВА.....</b>	<b>2</b>
2.1 ТЕХНИЧЕСКИЕ ЧЕРТЫ.....	2
2.2 СТРОЕНИЕ И ТЕХНИЧЕСКИЕ ДАННЫЕ ВОДОНАГРЕВАТЕЛЯ .....	3
2.2.1 Главные узлы водонагревателя.....	3
2.2.2 Технические данные .....	3
2.3 ЗАЩИТНОЕ ОБЕСПЕЧЕНИЕ .....	4
<b>3. УСТАНОВКА ВОДОНАГРЕВАТЕЛЯ.....</b>	<b>4</b>
3.1 ГЛАВНЫЕ УСЛОВИЯ УСТАНОВКИ ВОДОНАГРЕВАТЕЛЯ.....	4
3.1.1 Локализация.....	4
3.1.2 Газовая установка .....	4
3.1.3 Вентиляция.....	4
3.1.4 Установка отводящая продукты сгорания.....	5
3.2 ПРЕДВАРИТЕЛЬНАЯ ПРОВЕРКА СООТВЕТСТВИЯ.....	5
3.3 УСТАНОВКА ВОДОНАГРЕВАТЕЛЯ.....	5
3.4 ПОДКЛЮЧЕНИЕ ГАЗОПРОВОДА.....	5
3.5 ПОДКЛЮЧЕНИЕ К ВОДОПРОВОДУ .....	5
3.6 ПОДКЛЮЧЕНИЕ К ДЫМОХОДУ.....	5
<b>4. ЭКСПЛУАТАЦИЯ ВОДОНАГРЕВАТЕЛЯ.....</b>	<b>6</b>
4.1 ПОДГОТОВКА НАГРЕВАТЕЛЯ К ПЕРВОНАЧАЛЬНОМУ ПУСКУ .....	6
4.2 ПУСК ВОДОНАГРЕВАТЕЛЯ.....	6
4.3 РЕГУЛЯЦИЯ РАСХОДА И ТЕМПЕРАТУРЫ ВОДЫ .....	6
4.4 ВЫКЛЮЧЕНИЕ ВОДОНАГРЕВАТЕЛЯ .....	7
<b>6. ПОДДЕРЖАНИЕ ХОРОШЕГО ТЕХНИЧЕСКОГО СОСТОЯНИЯ.....</b>	<b>7</b>
6.1 ПРОМЫВКА ТЕПЛООБМЕННИКА ОТ ЗАГРЯЗЕНИЙ И ЛИКВИДАЦИЯ НАКИПИИ.....	7
6.2 КОНСЕРВАЦИЯ ГОРЕЛКИ .....	7
6.3 ОЧИСТКА ФИЛЬТРА ВОДЫ .....	7
6.4 ОЧИСТКА И РЕГУЛИРОВАНИЕ КЛАПАНА МЕДЛЕННОГО ЗАЖИГАНИЯ .....	7
6.5 ПРОВЕРКА СИСТЕМЫ ЗАЩИТ .....	7
6.5.1 Проверка защиты от выделения газов сгорания в помещении.....	8
6.5.2 Проверка защиты от перегрева теплообменника .....	8

## 1. ВВЕДЕНИЕ

Предметом настоящей инструкции являются газовые водонагреватели проточные воды предназначенные для подогрева теплой хозяйственной воды, приспособленные для одновременного водоразбора с одного или нескольких точек (н.п. душ, кухонная раковина).

Вся информация, чертежи и спецификации, которые находятся в этой инструкции, представлены на основе данных об изделиях которые были доступны во время публикации данной инструкции.

Производитель оставляет за собой право введения конструктивных изменений в устройстве водонагревателя не ухудшающих технических и эксплуатационных свойств изделия, которые могут быть не отражены в инструкции.

**Долголетняя и надежная работа водонагревателя в большой степени зависит как от правильного подключения, способа эксплуатации, так и от своевременного и квалифицированного обслуживания, грамотных текущего и капитального ремонтов.**

## 1.1. ДЕЙСТВИТЕЛЬНЫЕ УКАЗАНИЯ

Прочитайте перед тем, как приступите к установке и эксплуатации водонагревателя.

- газовые изделия, которые имеют разрешение их использования и определённые знаком „CE“, являются изделиями безопасными только в том случае, когда они используются согласно их назначению и когда соблюдены определенные правила, касающиеся их установки и использования,
- инструкция по установке и обслуживанию является неотъемлемой частью газового водонагревателя. Сохраняйте ее и внимательно прочитайте, так как в ней находится всевозможная информация и предупреждения, касающаяся безопасности во время установки, эксплуатации и консервации аппарата, которые следует исполнять.
- подключение водонагревателя, его обслуживание и ремонт необходимо поручать специализированному обслуживающему предприятию,
- помещение, в котором можно установить водонагреватель должно иметь:
  - отвод газов сгорания трубой в индивидуальный дымоход, который имеет требуемую тягу,
  - исправную вентиляцию приточно-вытяжную согласно настоящей инструкции и существующим правилам.
- установку и пуск водонагревателя можно выполнять только после окончания строительно-монтажных работ в помещении, в котором будет установлен водонагреватель,
- нельзя устанавливать и запускать водонагревателя в помещениях, в которых продолжаются строительные работы.
- Чистота воздуха и помещения, в котором установлен аппарат, должны соответствовать стандартам, касающихся помещений в которых проживают люди.
- Перед водонагревателем на газопроводе и водопроводе установите соответствующие фильтры. Фильтры не входят в комплектность аппарата.
- Неисправности, вызванные отсутствием фильтров на установке хозяйственной воды, а также на подводе газа не входят в гарантийный ремонт.
- Водонагревателем может управлять только взрослое лицо,
  - **Ни в коем случае не пытайтесь самостоятельно проводить работы по обслуживанию и ремонту Вашего водонагревателя. Помните, что не квалифицированно проведенные работы могут представлять опасность для Вашей жизни и здоровья!**
- Не протыкайте, не затыкайте вентиляционных и проточных решёток.
- Не держите вблизи газового водонагревателя, контейнеров, в которых находятся легковоспламеняющиеся и агрессивные вещества.
- Производитель не несет ответственность за убытки, причиной которых были ошибки в установке и использовании, возникающие от невыполнения инструкции производителя и существующих законов.
- Точное выполнение рекомендаций, изложенных в инструкции, гарантирует длительную, безопасную и надежную работу аппарата.

### Почувствовав запах газа:

1. **Нельзя использовать электрические выключатели, которые могут вызвать искру,**
2. **Открыть окна и двери,**
3. **Закрыть главный газовый кран,**
4. **Вызвать аварийную службу**

### Действия в случае аварии:

1. **Закрыть кран подачи газа к водонагревателю,**
2. **Закрыть приток воды в случае возникновения угрозы затопления,**
3. **Слить воду, если существует опасность замерзания трубопроводов.**

### Почувствовав запах продуктов сгорания:

1. **Выключить водонагреватель, закрыв забор теплой воды или закрыть газовый клапан водонагревателя,**
2. **Открыть окна и двери,**

После проветривания помещения, включить на короткий срок водонагреватель и проверить, есть ли еще запах продуктов сгорания. Если есть, вызвать сервисного работника.

## 2. ОПИСАНИЕ УСТРОЙСТВА

### 2.1 Технические данные

- пьезоэлектрическое зажигание запальной горелки,
- защита от исчезновения тяги дымохода и от попадания газов сгорания в помещение,
- защита от перегрева теплообменника,
- стабилизация давления газа на входе,
- пропорциональная регулировка мощности,
- давление воды от 30 до 600 кПа (0,3– 6,0 бар).

Газовые водонагреватели проточной воды G-19-00 производятся в версии **V11bs**, производятся в версии **V11bs**, это значит, что они приспособлены для подключения к индивидуальному дымоходу отводящим продукты сгорания наружу здания с помощью самотяги, а воздух для сгорания забирают непосредственно из помещения, в котором они установлены. Водонагреватели G-19-00 оборудованы защитой от исчезновения тяги дымохода и защитой от попадания газов сгорания в помещение.

В водонагревателях применены самые новые технические решения, которые гарантируют многолетнюю, безаварийную и экономичную эксплуатацию, а также комфорт пользования.

Водонагреватели приспособлены для сжигания природного газа 2E-G20 и на такой газ имеют сертификат.

Обозначение типа водонагревателя, вида газа и сетевого давления газа нанесено на упаковке, корпусе водонагревателя и в инструкции по обслуживанию.

## 2.2 Конструкция и технические данные водонагревателя

### 2.2.1 Главные узлы водонагревателя

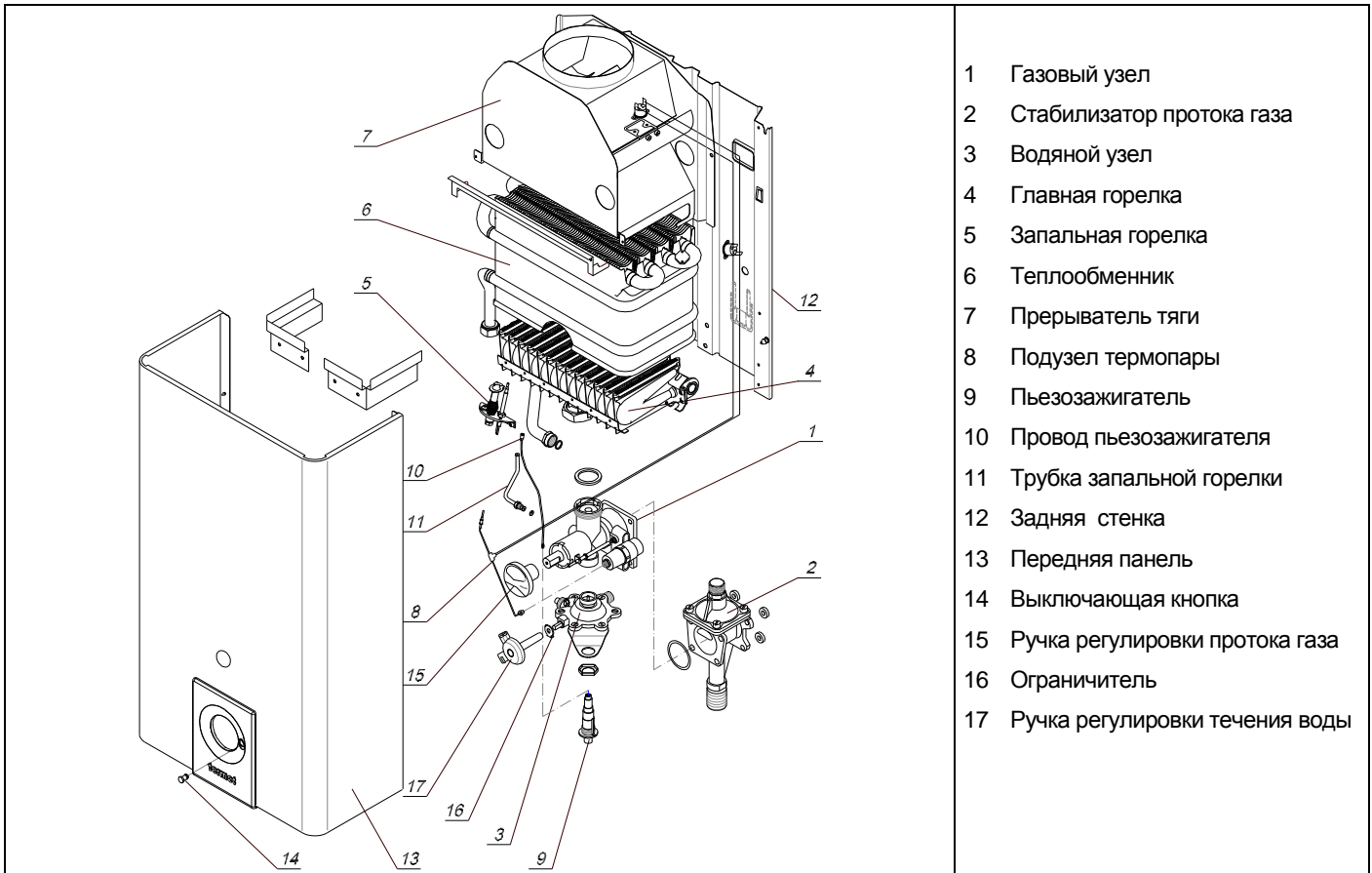


Рис. 2.2.1.1 Главные узлы водонагревателя

### 2.2.2 Технические данные

Параметры	Единицы измерения	Величина	
		2E - G20-20 мбар	2E - G20-13 мбар
Номинальная тепловая мощность	кВт	19,2	17,4
Минимальная тепловая мощность	кВт	4,8	4,4
Номинальная тепловая нагрузка	кВт	21,9	19,8
Минимальная тепловая нагрузка	кВт	5,5	5
Минимальный КПД	%	87	
Номинальный расход газа главной горелки: - газ природный -	м³/час	2,3	2,1
Номинальный расход газа запальной горелки: - газ природный - 2E - G20	м³/час	0,019	0,017
Диаметр отверстия сопла главной горелки - газ природный 2E-G20	мм	Ø1,15	
Маркировка сопел главной горелки: - газ природный - 2E - G20	-	115	
Маркировка сопел запальной горелки: - газ природный - 2E - G20	-	C	
Рабочее давление воды	кПа (бар)	30-600 (0,3-6)	
Выход горячей воды ( $\Delta t \leq 50^\circ\text{C}$ )	л/мин	5,2 <sup>+10</sup>	
Выход горячей воды ( $\Delta t \leq 25^\circ\text{C}$ )	л/мин	11 <sup>+10</sup>	
Максимальная температура выходящей воды	°C	65	
Диаметр трубы отводящей продукты сгорания (внутренний диаметр)	мм	Ø132	
Габаритные размеры:			
высота	мм	640	
ширина	мм	360	
глубина	мм	210	
Вес водонагревателя	кг	11	
Подключение газа	дюйм	G ¾	
Подключение холодной воды	дюйм	G ½	
Подключение горячей воды	дюйм	G ½	

<sup>1)</sup> расход газа рассчитан для теплотворных способностей эталонных газов в нормальных условиях (15°C, давление 1013 мбар) с учётом 87% коэффициента полезного действия

## 2.3 Защитное обеспечение

- защита от попадания продуктов сгорания в помещение (в случае исчезновения тяги дымохода) состоит из ограничителя температуры, включенного в цепь электрической системы питания. Задачей этой защиты является закрытие главного газового клапана в водогазовой арматуре и прекращение подачи газа к горелке, в случае возникновения разряжения в дымоходе меньше чем 3,0 Па или появления обратной тяги (избыточного давления).

После выключения водонагревателя защитой.

Примерно через 10 мин. (после снижения температуры ограничителя температуры, это время зависит от температуры в помещении) произойдет автоматическое снятие блокировки защиты. После открытия водоразборного крана, вода потечет снова.

Ручку расхода газа повернуть вправо до упора (рис. 4.3.1) и снова включить водонагреватель.

**В случае повторяющихся выключений защиты надо сообщить о необходимости проверки правильности тяги дымохода в соответствующую организацию.**

**Нельзя выключать защиту от отсутствия тяги дымохода.**

**Запрещается самовольная переделка защитной системы водонагревателя.**

- защита от утечки газа** автоматически отключает газовый клапан в случае случайного погасания пламени запальной горелки.
- защита от перегрева теплообменника** состоит из ограничителя температуры, который заработает в случае, если вода, находящаяся в теплообменнике, превысит температуру 85°C, происходит закрытие газового клапана.

**Запрещается самовольная переделка защитной системы водонагревателя**

## 3. УСТАНОВКА ВОДОНАГРЕВАТЕЛЯ

Установку водонагревателя может производить только уполномоченное лицо.

**Подключение водонагревателя к водной и газовой установке, к трубопроводам, отводящим продукты сгорания, а также помещение, в котором будет установлен водонагреватель, должны отвечать требованиям и действующим указаниям, а также настоящей инструкции.**

После установки водонагревателя необходимо проконтролировать герметичность всех газовых и водяных соединений.

Схема установки водяной, газовой и системы отводящей продукты сгорания указана на рис. 3.1.

### Внимание:

Элементы присоединительной установки (фильтры, клапаны) воды и газа, а также отвод продуктов сгорания не входят в комплект поставки водонагревателя.

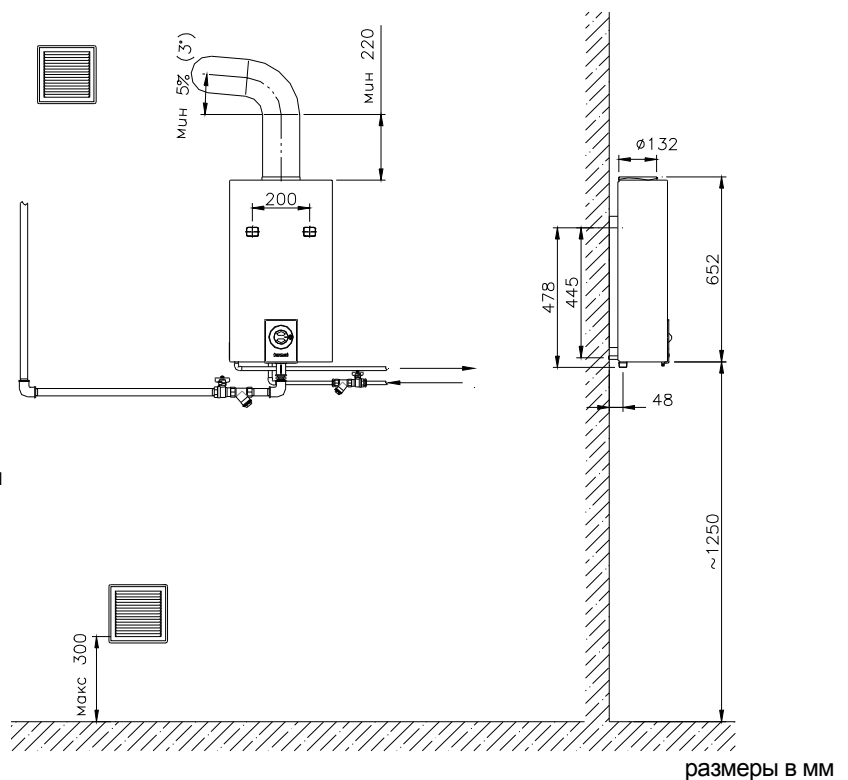


Рис. 3.1. Схема трубопроводов воды, газа и продуктов сгорания

## 3.1 Главные условия установки водонагревателя

### 3.1.1 Локализация

- Водонагреватели нельзя устанавливать в жилых помещениях (там, где постоянно находятся люди),
- Объем помещения – не меньше чем 8 м.<sup>3</sup>,
- Высота помещения – не меньше чем 2,2 м

### 3.1.2 Газовая установка

- Газовый водонагреватель надо подключить к газовой установке металлическими или медными трубами или с применением эластичных металлических труб.

### 3.1.3 Вентиляция

- Вентиляция приточная,

В помещении, в котором находится водонагреватель, должно находиться не закрываемое отверстие приточной вентиляции площадью не меньше чем 200 см<sup>2</sup>, нижний край отверстия должен быть расположен не выше чем 30 см над полом.

Допускается подведение воздуха снаружи, то есть из соседнего помещения, в котором находится не закрываемое отверстие приточной вентиляции площадью не меньше чем 200 см<sup>2</sup>.

- **Вентиляция вытяжная,**

В помещении, в котором находится водонагреватель, должно находиться не закрываемое отверстие вытяжной вентиляции площадью не меньше чем 200 см<sup>2</sup>, которое расположено вблизи потолка.

**Не допускается применения механической вытяжной вентиляции**

### 3.1.4 Установка отводящая продукты сгорания

Водонагреватель надо устанавливать, вблизи дымоотводящей трубы, а также в месте, где не произойдет замерзание водонагревателя.

Дымоход должен выходить из водонагревателя вертикально (мин 220 мм) до первого колена. Горизонтальный участок дымохода не может быть длиннее 2-х метров, и должен быть установлен с уклоном минимум 5% (ок. 3°) в сторону водонагревателя. Длина дымохода от оси входа трубы, отводящей продукты сгорания до выпускаемой кромки под крышей должна быть не меньше 2 м. Внутренняя поверхность дымохода должна быть устойчивая к деструктивным воздействиям продуктов сгорания, Подключение водонагревателя к дымоходу необходимо согласовать с соответствующими организациями и должно соответствовать требованиям, указанным на рис.3.1.

Водонагреватель работает правильно, когда разрежение в дымоходе составляет не меньше чем 3 Па (0,03 мбара) и не более чем 15 Па (0,15 мбара).

### 3.2 Предварительная проверка соответствия.

Перед подключением водонагревателя необходимо проверить:

- приспособлен ли купленный водонагреватель к тому виду газа, который находится в газовой сети, к которой он должен быть подключен. Вид газа, для которого произведен данный, водонагреватель, указан на упаковке и заводской табличке, прикрепленной к задней стенке;
- промыта ли, как следует водопроводная сеть с целью очистки от ржавчины, окалины, песка и других взвешенных частиц, которые могли бы нарушить работу водонагревателя (увеличить сопротивление протока воды в установке).

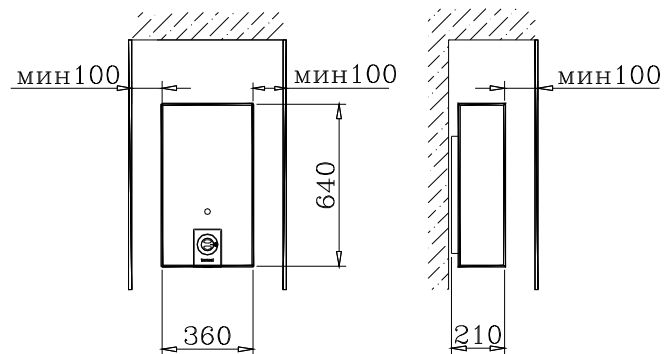
### 3.3 Установка водонагревателя.

Водонагреватель надо установить в месте не затрудняющим его сервисное обслуживание, на стене из не горючих материалов или на стене из горючих материалов с изолированной плитой из не горючих материалов.

В случае вмонтирования водонагревателя в мебель, необходимо сделать так, что бы обеспечить подачу воздуха необходимого для правильного сгорания газа (рис. 3.3.1).

Нельзя устанавливать водонагревателя вблизи устройств, работа которых может вызвать нарушение работы водонагревателя (над газовой плитой и т.д.).

Установка водонагревателя производится на крюках прочно закрепленных в стене, используя два прямоугольных отверстия в верхней задней части аппарата.



размеры в мм

Рис. 3.3.1 Требуемые монтажные расстояния

### 3.4 Подключение газопровода

Диаметр газового патрубка G ¼ .

Перед водонагревателем на газопроводе надо установить запорный клапан и за клапаном фильтр газа.

Запорный клапан и фильтр газа не являются заводским оснащением газового аппарата. Установка газового фильтра является необходимой для правильной работы газового узла и горелки.

Фильтр газа не входит в комплект водонагревателя.

### 3.5 Подключение к водопроводу

Диаметр патрубков воды G ½”.

Перед водонагревателем на водопроводе надо установить запорный кран.

Для подключения водонагревателя к водяной установке, надо использовать гибкие присоединения или жесткие трубы. Они не являются оборудованием водонагревателя.

Подключение водонагревателя не может вызывать изменения геометрии водонагревателя.

С целью улавливания механических загрязнений, необходимо на подающем водопроводе установить перед водонагревателем фильтр воды. Фильтр не входит в комплект водонагревателя.

### 3.6 Подключение к дымоходу.

Продукты сгорания удаляются в индивидуальный дымоход с помощью дымовой трубы внешним диаметром 130 мм, сделанной из антикоррозийного материала.

## 4. ЭКСПЛУАТАЦИЯ ВОДОНАГРЕВАТЕЛЯ

### 4.1 Подготовка водонагревателя к первому пуску

Перед запуском водонагревателя G 19-00 надо:

- Снять переднюю облицовку. Держа обеими руками облицовку на расстоянии около 80 мм от нижнего края аккуратно оттянуть на себя. При выходе двух стержней из отверстий, поднять облицовку на 25 мм вверх, от выхода двух винтов, из прорези в задней облицовке. Надевать облицовку в обратной последовательности.
- От толкателя, который находится в пакете с приложенными частями, снять насадочную пружинящую пластинку
- Толкатель вложить в отверстие в кронштейне на газовом корпусе так, чтобы видимый в газовом корпусе стержень вошел в отверстие толкателя.
- Нажать толкатель так, чтобы канал под насадочную пластинку находился вне кронштейна
- Надеть насадочную пружинящую пластинку в место, откуда была снята.
- В отверстие кольца вложить кнопку.
- На стержень, который находится на водяном узле надеть в следующей последовательности: ограничитель и ручку регулировки количества протока воды.
- Надеть переднюю облицовку принимая внимание точный элемент толкателя, который должен войти в отверстие кнопки
- Надеть ручку газа

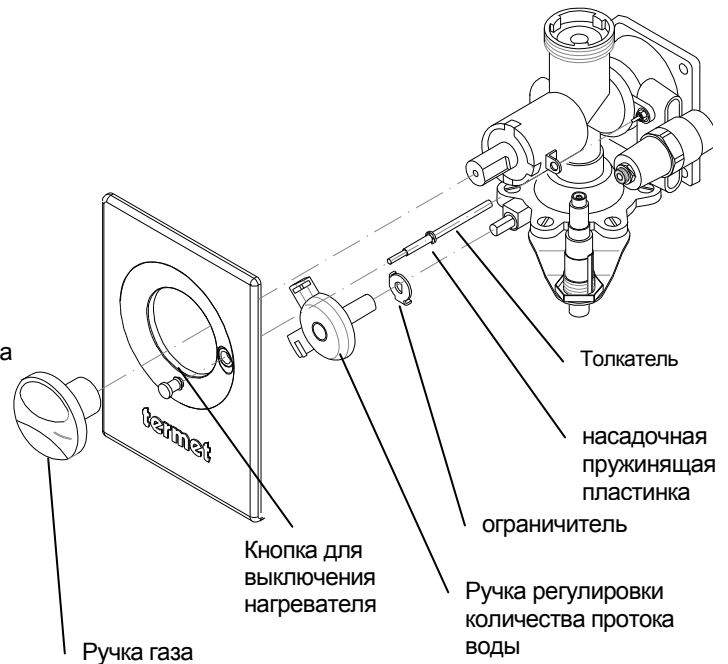


Рис.4.1.1

### 4.2 Пуск водонагревателя

Запуская водонагреватель надо:

- открыть газовый кран перед водонагревателем,
- ручку регулировки газа в правом крайнем положении нажать до упора и одновременно нажать кнопку искрового розжига газа до момента, когда загорится газ на запальной горелке  
В случае не зажигания газа – повторить операцию  
Ручка газа после розжига запальной горелки подержать около 20 сек.
- запальная горелка должна гореть. Вращая ручку регулировки газа влево, увеличивается струя газа и растет температура воды.

**Во время первоначального пуска надо удалить воздух из газовой установки и газовой арматуры.**

**В таком случае время первого пуска может продолжаться больше чем 20 сек.**

Водонагреватель подготовлен к эксплуатации.

После открытия крана теплой воды, происходит автоматическая подача газа на газовую горелку, где он загорится и немного погодя потечет горячая вода.

После закрытия водоразборного крана теплой воды, произойдет моментальная отсечка притока газа к главной горелке, а газ на запальной горелке будет гореть.

### 4.3 Регуляция расхода и температуры воды

Водонагреватель оборудован регулятором потока (количества) воды с плавной регулировкой. Когда ручка выбора температуры воды повернута до упора влево, получаем малый поток воды (до 5 л/мин.) с максимальной температурой. Когда ручка выбора температуры повернута до упора вправо, получаем полный поток воды (до 11 л/мин.) с самой низкой температурой.

После установки поворотной ручки выбора температуры в среднее положение, прирост температуры воды изменится обратно пропорционально количеству воды. Уменьшая ручкой регулировки температуры поток воды в водонагревателе от 11 до 5 л/мин., прирост температуры воды изменяется от 25 °С до 50 °С.

Температуру воды (в произвольном рабочем положении регулятора количества воды) можно регулировать ручкой регулировки расхода газа. Изменяя положение ручки газа от положения крайне левого до крайне правого (около 90°С положения диапазона регулировки) можно уменьшить тепловую нагрузку (расход газа) до 30% полной нагрузки.

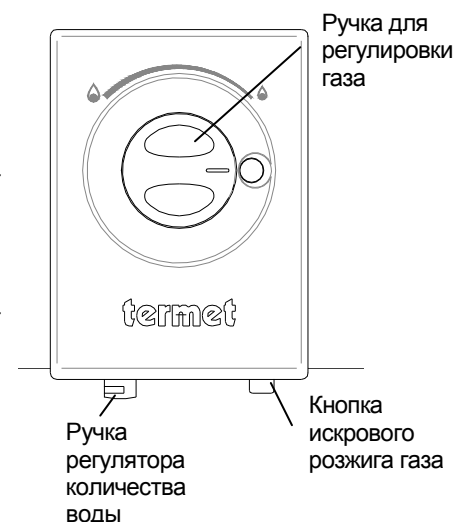


Рис.4.3.1 Регуляционные и функциональные элементы



#### 4.4 Выключение водонагревателя

Выключение водонагревателя происходит после нажатия (после преодоления сопротивления) кнопки выключения водонагревателя до момента погасания пламя запальной горелки и поворотом ручки расхода газа до упора вправо.

В случае предполагаемого длительного перерыва в работе нагревателя, необходимо закрыть газовый кран перед водонагревателем.

Если существует возможность понижения температуры в помещении, в котором установлен водонагреватель, ниже 0 °С, необходимо слить воду из водонагревателя.

С этой целью необходимо закрыть подачу холодной воды к водонагревателю, затем открутить гайку трубки, подающей воду к водному узлу и открыть водоразборный кран горячей воды на смесителе.

## 6. ПОДДЕРЖАНИЕ ХОРОШЕГО ТЕХНИЧЕСКОГО СОСТОЯНИЯ

С целью поддержания хорошего технического состояния и долговечной эксплуатации, водонагреватель необходимо периодически осматривать и проверять. Рекомендуется, хотя бы раз в год произвести осмотр водонагревателя и профилактику.

Ремонты и осмотры должна выполнять уполномоченная сервисная фирма.

Для ремонта водонагревателя надо применять только новые оригинальные запчасти.

При каждом осмотре и консервации газового аппарата, необходимо проверить правильность работы защитных систем и герметичность газовой арматуры, а также герметичность присоединений аппарата к газовой установке.

**Данные работы не входят в перечень гарантийных ремонтов.**

Перед началом профилактики водонагревателя надо закрыть приток газа и воды, а потом слить воду. При демонтаже водонагревателя надо, прежде всего, снять горелку, а потом теплообменник.

### 6.1 Промывка теплообменника от загрязнений и ликвидация накипи.

Для гарантии полного сгорания газа, а так же сохранения максимального коэффициента полезного действия теплообменника водонагревателя, рекомендуется содержать ребра теплообменника в постоянной чистоте.

Очистка теплообменника от загрязнений требует демонтажа его из водонагревателя и промывки сильной струей воды.

Ликвидация накипи из трубопроводов теплообменника проводится с помощью средств доступных в торговой сети, согласно рекомендациям производителя применяемого средства.

Можно также ликвидировать накипь при помощи 10÷20% уксусной кислоты, выдерживая ее в теплообменнике около 3 часов, потом тщательно промыть теплообменник чистой водой.

Категорически запрещено применять для очистки теплообменника проволочную щетку или щетку, которая имеет твердую щетину.

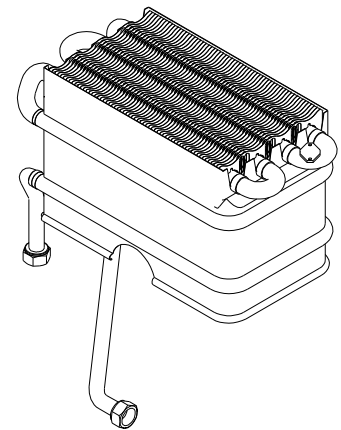


Рис. 6.1.1.

### 6.2 Обслуживание главной горелки

Почистить накладки на сегментах с помощью мягкой щетки (не проволочной). Необходимо обратить внимание, не пришли ли в негодность накладки и сегменты.

### 6.3 Очистка фильтра воды

В случае уменьшения струи воды, вытекающей из водонагревателя, или в случае не зажигания горелки, необходимо закрыть кран на подаче воды к водонагревателю и газовый клапан перед водонагревателем. Проверить и очистить водяной фильтр перед водонагревателем. Кроме фильтра перед водонагревателем на водяной установке, может произойти засорение внутреннего фильтра водогазовой арматуры. В таком случае надо вынуть фильтр, который тщательно очистить и установить обратно (рис. 6.3.1.).

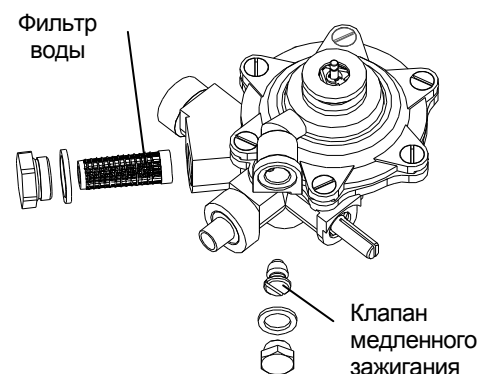


Рис. 6.3.1

### 6.4 Очистка и регулирование клапана медленного зажигания

В случае взрывного зажигания главной горелки или долгого розжига главной горелки может оказаться, что клапан медленного зажигания - загрязнен или плохо отрегулирован. Необходимо выкрутить клапан и очистить его. Затем, вкрутить клапан до отказа и выкрутить на один оборот.

### 6.5 Проверка системы защиты

При каждом осмотре водонагревателя надо проверить правильность работы системы защиты и герметичность газовой арматуры.

### 6.5.1 Проверка защиты от попадания газов сгорания в помещение и от перегрева теплообменника

Ограничитель температуры, который в водонагревателе является защитой от попадания газов сгорания в помещение, установлен на заводе на температуру  $85^{\pm 3} \text{ }^{\circ}\text{C}$ .

С целью проверки правильности установки ограничителя надо:

- подготовить металлический сосуд и термометр,
  - сосуд наполнить жидкостью (водой),
  - открутить ограничитель от теплообменника, выкрутив винты, погрузив его в жидкость, погружая только металлический колпачок,
  - подогреть воду до температуры  $82^{\circ}\text{C}$  – при этой температуре в ограничителе контакты замкнуты,
  - подогреть воду до температуры  $88^{\circ}\text{C}$  – при этой температуре в ограничителе контакты разомкнуты
- Правильно работающий ограничитель должен разомкнуть контакты в пределе  $82\div 88^{\circ}\text{C}$ .

### 6.5. Проверка защиты от перегрева теплообменника

Ограничитель температуры в водонагревателе является защитой от превышения верхней температуры воды. На заводе он установлен на температуру  $85^{\pm 3} \text{ }^{\circ}\text{C}$ .

С целью проведения правильности установки ограничителя надо:

- подготовить металлический сосуд и термометр,
- сосуд наполнить жидкостью (водой),
- открутить ограничитель от теплообменника, вложить его в сосуд, погружая только металлический колпачок,
- подогреть воду до температуры  $82^{\circ}\text{C}$  – при этой температуре в ограничителе контакты замкнуты,
- подогреть воду до температуры  $88^{\circ}\text{C}$  – при этой температуре в ограничителе контакты разомкнуты,

Правильно работающий ограничитель должен разомкнуть контакты в пределе температур  $82\div 88^{\circ}\text{C}$ .

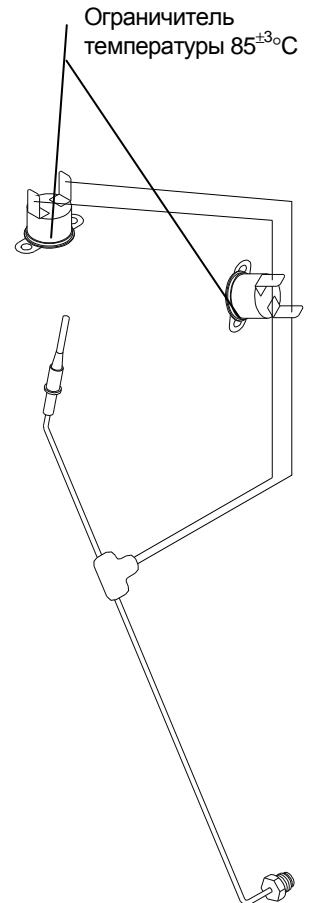


Рис. 6.5.1.1 Подузел термомпары

**При повторном монтаже элементов водной и газовой системы надо применять новые прокладки.**

**Данные работы не входят в перечень гарантийных ремонтов.**

# **termet**

**ul. Długa 13, 58-160 Świebodzice**  
**Dział Serwisu tel. (74) 854-04-46, fax (74) 854-05-42**

---

<http://www.termet.com.pl>  
[termet@termet.com.pl](mailto:termet@termet.com.pl)  
[serwis@termet.com.pl](mailto:serwis@termet.com.pl)  
[market@termet.com.pl](mailto:market@termet.com.pl)