



РУКОВОДСТВО ПО ЭКСПЛУАТАЦИИ (ТЕХНИЧЕСКИЙ ПАСПОРТ)

Вентиляторы крышные центробежные ВКРЦ(М)



г. Санкт-Петербург

ТУ 28.25.20-051-54365100-2020

2020-12

СОДЕРЖАНИЕ

1 НАЗНАЧЕНИЕ.....	3
2 ТЕХНИЧЕСКИЕ ХАРАКТЕРИСТИКИ.....	3
3 УСТРОЙСТВО И ПРИНЦИП РАБОТЫ.....	3
4 КОМПЛЕКТНОСТЬ.....	4
5 УКАЗАНИЕ МЕР БЕЗОПАСНОСТИ.....	4
6 ТРЕБОВАНИЕ К УСТАНОВКЕ И ПОДКЛЮЧЕНИЮ.....	5
7 ТЕХНИЧЕСКОЕ ОБСЛУЖИВАНИЕ.....	6
8 ПРАВИЛА ТРАНСПОРТИРОВАНИЯ И ХРАНЕНИЯ.....	6
9 ГАРАНТИЙНЫЕ ОБЯЗАТЕЛЬСТВА.....	6
Приложение А. ТЕХНИЧЕСКИЕ ХАРАКТЕРИСТИКИ.....	8
Приложение Б. ГАБАРИТНЫЕ РАЗМЕРЫ.....	10
Приложение В. АЭРОДИНАМИЧЕСКИЕ ХАРАКТЕРИСТИКИ.....	11
10 СВИДЕТЕЛЬСТВО О ПРИЕМКЕ.....	16
11 СВИДЕТЕЛЬСТВО О ПОДКЛЮЧЕНИИ.....	16

Убедительно просим Вас перед вводом изделия в эксплуатацию
внимательно изучить данный паспорт!

Ваши замечания и предложения присылайте по адресу
195279, Санкт-Петербург, а /я 132, шоссе Революции, 90
Сервис-центр: (812) 493-35-98

www.teplomash.ru

1 НАЗНАЧЕНИЕ

1.1 Вентиляторы крышные центробежные типа ВКРЦ(М) далее – вентиляторы, предназначены для перемещения воздуха или других невзрывоопасных, неагрессивных газовых смесей с температурой не выше 80°C, не содержащих липких веществ и волокнистых материалов, с концентрацией пыли и других твёрдых примесей не более 100 мг/м³.

1.2 Климатическое исполнение вентиляторов У1 по ГОСТ 15150 (температура окружающей среды от минус 50 до плюс 45°C).

1.3 В месте установки вентилятора среднеквадратическое значение виброскорости от внешних источников вибрации не должно превышать 2мм/с.

2 ТЕХНИЧЕСКИЕ ХАРАКТЕРИСТИКИ

2.1 Технические характеристики, общий вид, габаритные, присоединительные и установочные размеры вентиляторов приведены в приложениях А и Б. Вентиляторы изготавливаются в соответствии с ГОСТ 24814 и ТУ 28.25.20-051-54365100-2020.

2.2 Аэродинамические характеристики показаны в приложении В для вентиляторов, перемещающих воздух при номинальных условиях:

- плотность 1,2 кг/м³
- барометрическое давление 101,4 кПа
- температура 20°C
- относительная влажность 50%

2.3 Вентиляторы комплектуются электродвигателями согласно типоразмерам, указанным в приложении А.

2.4 Виброскорость на жёсткой опоре для вентиляторов с потребляемой мощностью:

- не более 3,7 кВт – 3,5 мм/с.
- более 3,7 кВт – 2,8 мм/с.

Согласно ГОСТ 31350 «Вибрация. Вентиляторы промышленные. Требования к производимой вибрации и качеству балансировки»

2.5 Изготовитель вентиляторов не несёт ответственности за уровень вибрации вентилятора на месте его эксплуатации, если это не оговорено контрактом (п.8.4 ГОСТ 31350-2007).

3 УСТРОЙСТВО И ПРИНЦИП РАБОТЫ

3.1 Устройство вентиляторов соответствует исполнению 1 по ГОСТ 5976. Вентилятор состоит из стального оцинкованного корпуса и рабочего колеса типа ВЦ 4-70, выполненного из углеродистой стали обыкновенного качества с полимерным покрытием. Приводом является трёхфазный асинхронный электродвигатель. По специальному заказу корпус и рабочее колесо могут

быть изготовлены из коррозионностойкой (К) стали, например, 08Х18Н10 или другого типа нержавеющей стали.

3.2 Корпус имеет вертикальный входной патрубок и горизонтальные выходы потока воздуха.

3.3 Рабочее колесо состоит из переднего и заднего дисков, листовых лопаток и втулки.

3.4 Принцип работы вентилятора заключается в передаче механической энергии от вращаемого электродвигателем рабочего колеса потоку воздуха путём аэродинамического воздействия на него лопаток колеса. Выйдя из рабочего колеса, поток воздуха растекается в горизонтальной плоскости.

3.5 В конструкцию вентилятора заводом-изготовителем могут быть внесены изменения, не ухудшающие его аэродинамические, шумовые характеристики и показатели надёжности, которые не отображены в настоящем паспорте.

4 КОМПЛЕКТНОСТЬ

4.1 Вентилятор ВКРЦ(М) - 1шт.

4.2 Паспорт - 1шт.

5 УКАЗАНИЕ МЕР БЕЗОПАСНОСТИ

5.1 Работы по установке, обслуживанию и подключению вентилятора должны проводиться квалифицированным специалистом(-ами) в соответствии с установленными нормами и стандартами «Правил технической эксплуатации электроустановок потребителей» (утверждены приказом Минэнерго от 13.01.2003) и «Правил по охране труда при эксплуатации электроустановок» (утверждены приказом Министерством труда и социальной защиты РФ от 24.07.2013 №328н).

5.2 Во всех случаях работник, включающий вентилятор, обязан предварительно принять меры по прекращению всех работ по обслуживанию (ремонту, очистке и др.) данного вентилятора и его двигателя, и оповестить персонал о пуске.

5.3 В месте установки вентилятора должен быть обеспечен свободный доступ к местам его обслуживания при эксплуатации.

5.4 Монтаж вентилятора должен производиться в соответствии с требованиями СП 73.13330.2016, ГОСТ 12.4.021, проектной документации и настоящего паспорта, а также с «Правилами устройства электроустановок» (ПУЭ).

5.5 Вентилятор должен быть заземлён. Болт заземления располагается на горизонтальной поверхности диска корпуса рядом с клеммной коробкой двигателя под защитным кожухом. Сопротивление между заземляющим болтом и каждой доступной прикосновению металлической нетоковедущей частью вентилятора, которая может оказаться под напряжением, не должно превышать 0,1 Ом.

5.6 Обслуживание и ремонт вентилятора допускается производить только после отключения его от электросети и полной остановки вращающихся частей.

6 ТРЕБОВАНИЕ К УСТАНОВКЕ И ПОДКЛЮЧЕНИЮ

6.1 При установке, монтаже и запуске в эксплуатацию необходимо соблюдать меры безопасности указанные в разделе 5.

6.2 Произвести внешний осмотр вентилятора. При обнаружении повреждений, дефектов, полученных в результате неправильных транспортировки и хранения, ввод вентилятора в эксплуатацию без согласования с заводом-изготовителем не допускается.

6.3 В целях предотвращения разбалансировки запрещается демонтаж вращающихся частей вентилятора без согласования с заводом-изготовителем.

6.4 Подготовка к работе вентилятора:

- убедиться в лёгком и плавном (без касаний и заеданий) вращении рабочего колеса;
- проверить затяжку резьбовых соединений; особое внимание следует обратить на крепление рабочего колеса на валу электродвигателя;
- заземлить двигатель и вентилятор;
- проверить соответствие напряжения и частоты питающей сети данным, указанным на заводской табличке двигателя или в паспорте;
- измерить сопротивление изоляции обмоток статора относительно корпуса двигателя. Если оно ниже 0,5 МОм необходимо сообщить об этом в сервисный центр НПО «Тепломаш» для согласования дальнейших действий;
- осмотреть вентилятор, убедиться в отсутствии внутри него посторонних предметов.

6.5 Пуск вентилятора.

6.5.1 Для проверки работоспособности смонтированного вентилятора производят пробный пуск. Перед пуском вентилятора необходимо:

- а) проверить надёжность присоединения токопроводящего кабеля к зажимам коробки выводов и закрепление зажима заземления;
- б) кратковременным включением двигателя проверить соответствие направления вращения рабочего колеса направлению стрелки на корпусе. Если соответствия нет, изменить направление вращения рабочего колеса переключением фаз на клеммах двигателя;
- в) включить двигатель, измерить ток по фазам, ток не должен превышать номинальное значение, указанное на шильде электродвигателя или в паспорте;
- г) проверить работу вентилятора в течение часа, при отсутствии посторонних стуков, шумов, повышенной вибрации и других дефектов вентилятор включается в нормальную работу;
- д) при первом запуске вентилятора заполнить свидетельство о подключении п.11 настоящего паспорта.

7 ТЕХНИЧЕСКОЕ ОБСЛУЖИВАНИЕ

7.1 В процессе эксплуатации, необходимо систематически проводить профилактические осмотры и техническое обслуживание вентилятора. Особое внимание следует обратить на состояние рабочего колеса, его износ, на повреждение лопаток, надёжность крепления колеса на валу, на состояние заземления вентилятора и электродвигателя.

7.2 Периодически проверять состояние всех резьбовых соединений.

7.3 Периодически прослушивать вентилятор, следить за уровнем вибраций.

7.4 Периодически, не реже 1 раза в год, производить тщательный осмотр рабочего колеса, проверять прочность его соединения с валом электродвигателя.

7.5 Обслуживание электродвигателя производить согласно инструкции по монтажу и эксплуатации трёхфазных асинхронных двигателей.

8 ПРАВИЛА ТРАНСПОРТИРОВАНИЯ И ХРАНЕНИЯ

8.1 Вентилятор транспортируется «Заказчику» в собранном виде без упаковки в вертикальном положении.

8.2 ВНИМАНИЕ! Стропка вентилятора допускается только за специально предназначенные рым-болты.

8.3 При получении вентилятора необходимо проверить комплектность и убедиться в отсутствии механических повреждений.

8.4 Хранить вентилятор следует в местах, защищённых от действия атмосферной влаги, пыли (условия хранения и транспортирования 3 (ЖЗ) по ГОСТ 15150).

8.5 При длительном хранении необходимо осматривать вентилятор через каждые 6 месяцев и в случае надобности возобновлять смазку внешних обработанных мест.

9 ГАРАНТИЙНЫЕ ОБЯЗАТЕЛЬСТВА

9.1 Гарантийный срок эксплуатации вентилятора при соблюдении потребителем правил транспортирования, хранения, монтажа, эксплуатации и технического обслуживания устанавливается 12 месяцев со дня ввода в эксплуатацию, но не более 18 месяцев со дня изготовления.

9.2 Вентиляторы коррозионностойкие (К) дополнительно к требованиям п.9.1 должны иметь документ, удостоверяющий ответственность проектной организации или иного юридического лица за выбор данного материального исполнения вентилятора. При отсутствии указанного документа гарантийный срок устанавливается 6 месяцев со дня ввода вентилятора в эксплуатацию, но не более 12 месяцев со дня изготовления.

9.3 Гарантийные обязательства распространяются на:

- дефекты материала;
- функциональные дефекты;
- дефекты, возникшие при производстве изделия.

9.4 Условия предоставления гарантийных обязательств:

- отсутствие внешних повреждений изделия;
- соблюдение всех рекомендаций и предписаний производителя, касающихся монтажа, подключения, применения и эксплуатации;
- отсутствие несанкционированных производителем переделок или изменений конструкции изделия.

9.5 Гарантия не действует:

- при наличии дефектов, возникших по вине Заказчика;
- при эксплуатации вентилятора без пускозащитной аппаратуры, соответствующей номиналу используемого электродвигателя (защита по току, защита от обрыва фаз);
- при отсутствии проекта системы вентиляции;
- при нарушении потребителем правил транспортирования, хранения, условий категорий размещения и условий эксплуатации.

9.6 При нарушении потребителем перечисленных выше правил, предприятие-изготовитель ответственности не несёт.

9.7 Гарантийный срок эксплуатации электродвигателя определяется заводом-изготовителем электродвигателя и указан в паспорте на электродвигатель.

9.8 Установленный срок службы - 5 лет, наработка на отказ - не менее 10000ч.

**РЕКЛАМАЦИИ БЕЗ ТЕХНИЧЕСКОГО АКТА И ПАСПОРТА
НА ИЗДЕЛИЕ С ЗАПОЛНЕННЫМ СВИДЕТЕЛЬСТВОМ
О ПОДКЛЮЧЕНИИ НЕ ПРИНИМАЮТСЯ!**

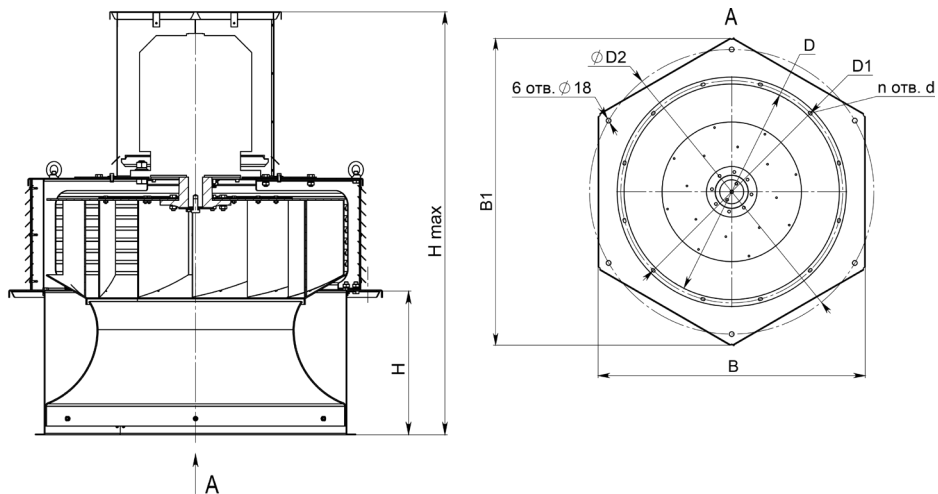
Гарантийный и послегарантийный ремонт осуществляется по адресу:
195279, Санкт-Петербург, шоссе Революции, 90
Тел. (812) 301-99-40, тел./факс (812) 327-63-82
Сервис-центр: (812) 493-35-98

Приложение А. Технические характеристики.

Модель	Артикул	Типоразмер э/д	Относительный диаметр колеса	Установленная мощность, кВт	Максимальная потребляемая мощность, кВт	Ток, А	Частота вращения, об/мин	Производительность, Тыс.м ³ /ч	Статическое давление, Па	Звуковая мощность, ДБ(А)	Масса, кг
ВКРЦ(М) – 3,55		АИР 63 А4	0,9	0,25	0,37	0,83	1500	1,0-2,0	210-80	80	35
		АИР 63 В4	0,95	0,37	0,54	1,18		1,1-2,2	230-80		36
		АИР 63 В4	1	0,37	0,54	1,18		1,4-2,7	240-80		36
		АИР 80 А2	0,9	1,5	1,9	3,3	3000	2,1-4,0	1000-350	100	43
		АИР 80 В2	0,95	2,2	2,7	4,6		2,4-4,7	1050-350		46
		АИР 80 В2	1	2,2	2,7	4,6		2,8-5,6	1100-350		46
ВКРЦ(М) – 4		АИР 71 А4	0,9	0,55	0,77	1,61	1500	1,4-2,9	270-100	82	43
		АИР 71 А4	0,95	0,55	0,77	1,61		1,6-3,2	290-100		43
		АИР 71 А4	1	0,55	0,77	1,61		1,9-4,0	310-100		43
		АИР 90 L2	0,9	3	3,6	6,1	3000	2,4-6,0	1200-440	101	48
		АИР 90 L2	0,95	3	3,6	6,1		3,2-7,0	1300-440		48
		АИР 100 S2	1	4	4,6	7,9		4,0-8,2	1400-440		62
ВКРЦ(М) – 4,5		АИР 71 В4	0,9	0,75	1	1,9	1500	2,2-4,2	370-140	82	50
		АИР 71 В4	0,95	0,75	1	1,9		2,5-4,9	400-140		51
		АИР 80 А4	1	1,1	1,5	2,75		2,9-5,1	430-140		55
		АИР 100 S2	0,9	4	4,6	7,9	3000	4,0-8,1	1450-560	101	68
		АИР 100 L2	0,95	5,5	6,25	10,7		4,6-9,7	1600-560		73
		АИР 112 М2	1	7,5	8,6	14,7		5,6-11,4	1700-560		86
ВКРЦ(М) – 5		АИР 80 А4	0,9	1,1	1,5	2,75	1500	3,1-5,8	450-180	89	60
		АИР 80 А4	0,95	1,1	1,5	2,75		3,4-6,7	500-180		60
		АИР 80 В4	1	1,5	1,9	3,52		4,0-8,0	540-180		63
ВКРЦ(М) – 5,6		АИР 71 В6	0,9	0,55	0,81	1,74	1000	2,8-5,4	230-90	79	67
		АИР 71 В6	0,95	0,55	0,81	1,74		3,1-6,2	260-90		68
		АИР 80 А6	1	0,75	1,1	2,26		3,6-7,3	290-90		71
		АИР 80 В4	0,9	1,5	1,9	3,52	1500	4,2-8,0	520-210	91	72
		АИР 90 L4	0,95	2,2	2,7	5,0		4,6-9,3	600-210		75
		АИР 100 S4	1	3,0	3,7	6,7		5,3-10,8	650-210		83
ВКРЦ(М) – 6,3		АИР 80 В6	0,9	1,1	1,5	3,05	1000	4,0-7,6	315-120	93	89
		АИР 80 В6	0,95	1,1	1,5	3,05		4,5-8,7	350-120		90
		АИР 90 L6	1	1,5	2	4,1		5,0-10,3	380-120		94
		АИР 100 L4	0,9	4	4,7	8,5	1500	6,0-11,6	700-280	103	103
		АИР 100 L4	0,95	4	4,7	8,5		7,1-13,5	770-280		104
		АИР 112 М4	1	5,5	6,4	11,3		8,0-16,0	830-280		115
ВКРЦ(М) – 7,1		АИР 90 L6	0,9	1,5	2	4,1	1000	5,5-11,0	400-150	95	113
		АИР 100 L6	0,95	2,2	2,7	5,6		6,5-12,7	440-150		123
		АИР 112 МА6	1	3	3,7	7,4		7,3-15,0	470-150		132
		АИР 112 М4	0,9	5,5	6,4	11,3	1500	8,5-16,7	950-340	104	134
		АИР 132 S4	0,95	7,5	8,6	15,1		9,6-19,0	1030-340		167
		АИР 132 М4	1	11	12,4	22,2		11,0-23,0	1100-340		182
ВКРЦ(М) – 8		АИР 112 МА6	0,9	3	3,7	7,4	1000	7,6-16,0	540-200	97	155
		АИР 112 МВ6	0,95	4	4,9	9,1		9,1-18,5	580-200		163
		АИР 132 S6	1	5,5	6,5	12,3		10,6-22,0	620-200		194

Модель	Артикул	Типоразмер э/д	Относительный диаметр колеса	Установленная мощность, кВт	Максимальная потребляемая мощность, кВт	Ток, А	Частота вращения, об/мин	Производительность, тыс.м ³ /ч	Статическое давление, Па	Звуковая мощность, дБ(А)	Масса, кг
ВКРЦ(М) - 9		AIP132S6	0,9	5,5	6,5	12,3	1000	13,0-22,8	630-240	97	297
		AIP132M6	0,95	7,5	8,8	16,5		14,0-26,0	700-240		314
		AIP160S6	1	11	12,6	23,0		16,0-30,5	750-240		361
ВКРЦ(М) - 10		AIP132S8	0,9	4	4,8	10,5	750	12,0-23,5	450-270	94	309
		AIP132M8	0,95	5,5	6,6	13,6		13,0-27,0	500-270		322
		AIP160S8	1	7,5	8,7	18,0		15,2-32,5	540-270		365
		AIP160S6	0,9	11	12,6	23,0	1000	15,0-31,0	850-300	97	365
		AIP160M6	0,95	15	16,9	31,0		19,0-35,0	900-300		395
		AIP180M6	1	18,5	20,7	36,9		20,0-40,0	950-300		420
ВКРЦ(М) – 11,2		AIP160S8	0,9	7,5	8,7	18,0	750	17,1-32,5	530-220	95	415
		AIP160M8	0,95	11	12,6	26,0		19,0-37,0	610-220		438
		AIP160M8	1	11	12,6	26,0		20,5-44,0	670-220		440
		AIP180M6	0,9	18,5	20,7	36,9	1000	23,5-42,5	970-380	97	470
		5AI200M6	0,95	22	24,4	44,7		27,0-50,0	1080-380		515
		5AI200L6	1	30	33,3	59,6		30,0-58,0	1200-380		540
ВКРЦ(М) – 12,5		AIP180M8	0,9	15	16,9	31,3	750	23,5-46,0	720-270	96	579
		AIP180M8	0,95	15	16,9	31,3		26,0-53,0	780-270		581
		5AI200L8	1	22	24,4	45,8		30,5-63,0	820-270		653
		5AI225M6	0,9	37	40,7	72,7	1000	34,0-60,0	1170-470	99	691
		5AI250S6	0,95	45	49,2	85		36,0-70,0	1310-470		792
		5AI250S6	1	45	49,2	85		40,0-83,0	1480-470		795

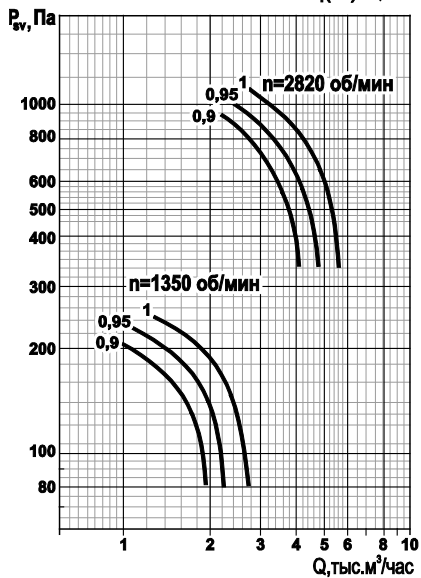
Приложение Б. Габаритные размеры.



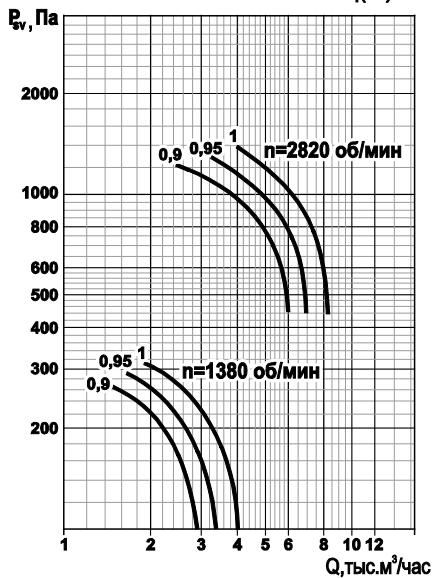
Модель вентилятора	D	D1	D2	d	B	B1	H	Hmax	n
	мм								
ВКРЦ(М)-3,55	360	385	585	8x14	555	635	180	750	8
ВКРЦ(М)-4	405	430	640	8x14	605	690	180	845	8
ВКРЦ(М)-4,5	455	480	695	8x14	655	750	180	965	10
ВКРЦ(М)-5	505	530	750	8x14	705	805	180	850	10
ВКРЦ(М)-5,6	565	590	825	8x14	765	875	180	950	10
ВКРЦ(М)-6,3	635	660	925	10x16	850	975	180	1080	12
ВКРЦ(М)-7,1	715	740	995	10x16	910	1045	300	1035	12
ВКРЦ(М)-8	810	835	1070	10x16	1005	1155	385	1145	12
ВКРЦ(М)-9	910	940	1325	10x16	1200	1380	385	1490	12
ВКРЦ(М)-10	1015	1040	1450	10x16	1335	1545	385	1490	12
ВКРЦ(М)-11,2	1135	1160	1600	10x16	1455	1675	385	1620	12
ВКРЦ(М)-12,5	1265	1290	1670	10x16	1525	1755	470	1830	12

Приложение В. Аэродинамические характеристики.

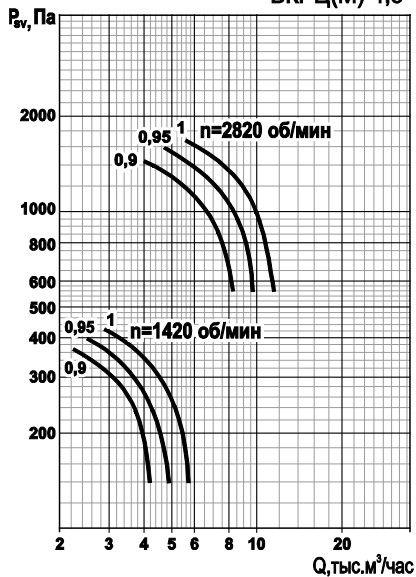
ВКРЦ(М)-3,55



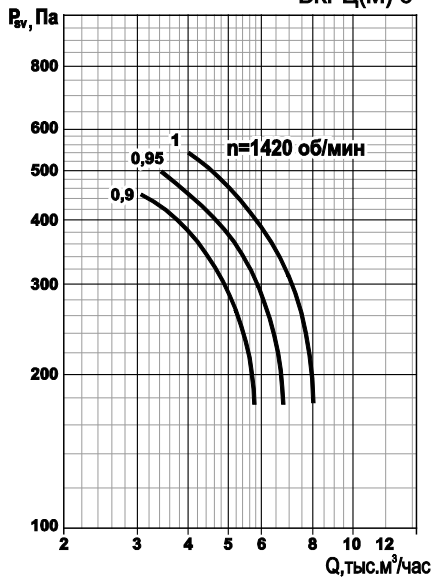
ВКРЦ(М)-4



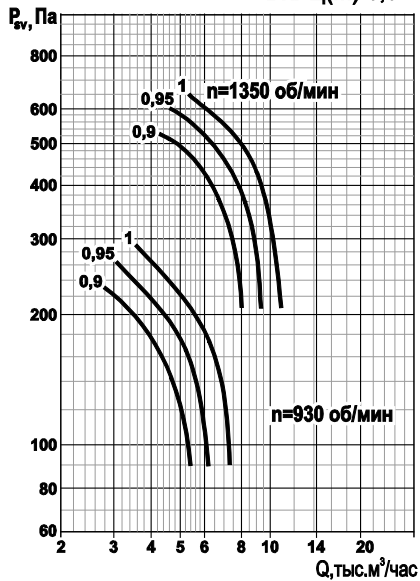
ВКРЦ(М)-4,5



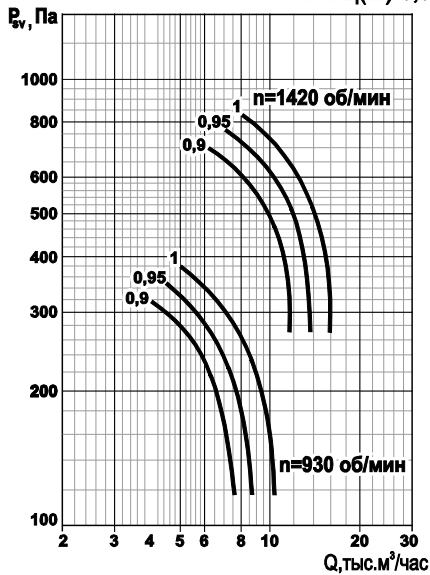
ВКРЦ(М)-5



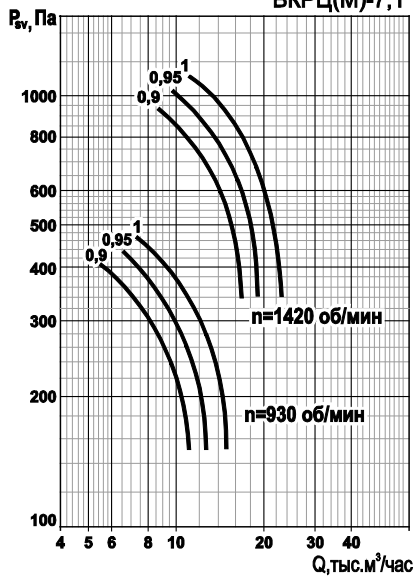
ВКРЦ(М)-5,6



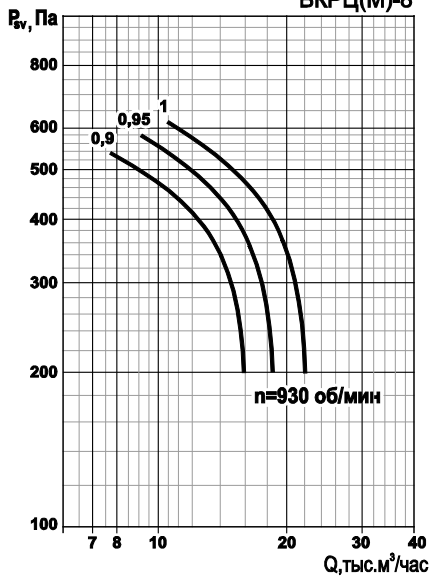
ВКРЦ(М)-6,3



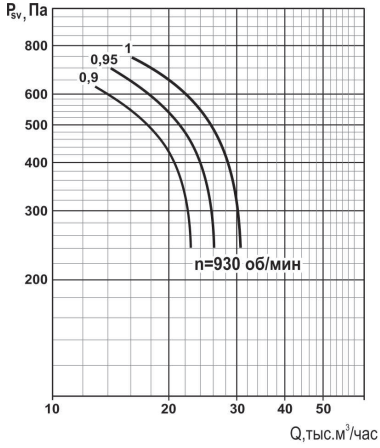
ВКРЦ(М)-7,1



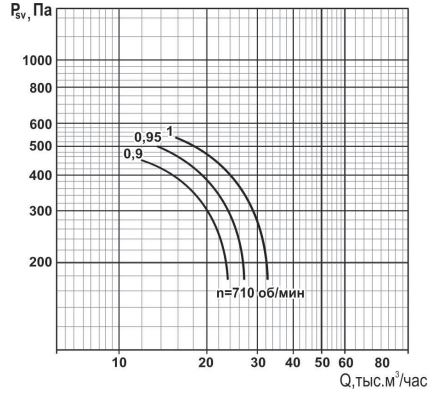
ВКРЦ(М)-8



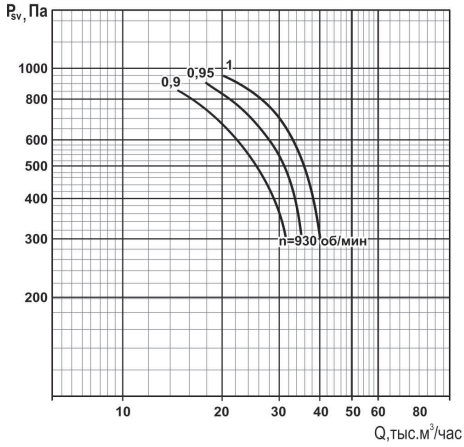
ВКРЦ(М)-9



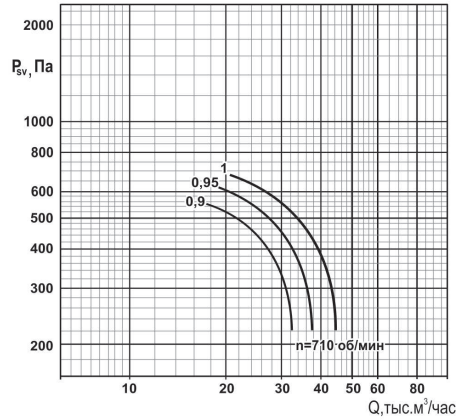
ВКРЦ(М)-10



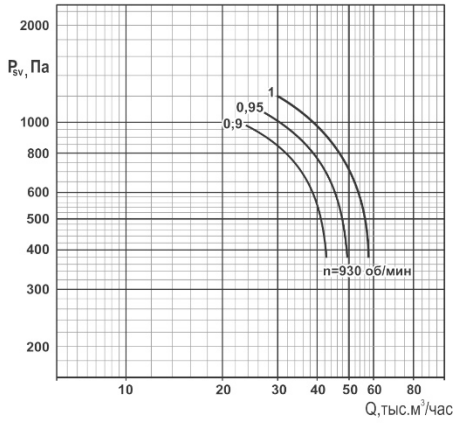
ВКРЦ(М)-10



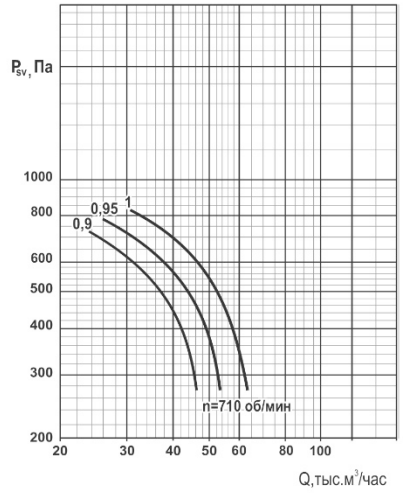
ВКРЦ(М)-11,2



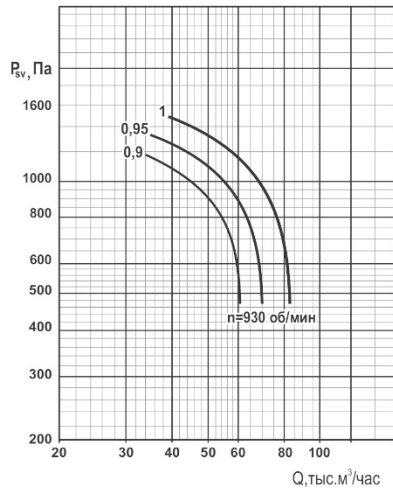
ВКРЦ(М)-11,2



ВКРЦ(М)-12,5



ВКРЦ(М)-12,5



10 СВИДЕТЕЛЬСТВО О ПРИЕМКЕ

10.1 Вентилятор крышный центробежный модель ВКРЦ(М)-_____ заводской номер № _____ изготовлен и принят в соответствии с ТУ 28.25.20-051-54365100-2020 и признан годным к эксплуатации. Регистрационный номер декларации о соответствии: RU Д-RU.АБ53.В.01226/20 от 07.12.2020

М.П.

СБ

Отметка
ОТК

Дата выпуска: _____
месяц/год

10.2 Двигатель, установленный на вентилятор:

Тип _____;

Мощность _____ кВт;

Частота вращения _____ об/мин;

Напряжение сети 380В~50Гц;

Заводской номер э/д № _____;

11 СВИДЕТЕЛЬСТВО О ПОДКЛЮЧЕНИИ

Вентилятор ВКРЦ(М)-_____ Заводской номер № _____ подключен к сети в соответствии с п.6 настоящего паспорта, специалистом электриком _____, имеющим _____ группу по электробезопасности, подтверждающий документ _____;

Дата подключения «_____» _____ 20____ г. Подпись _____/