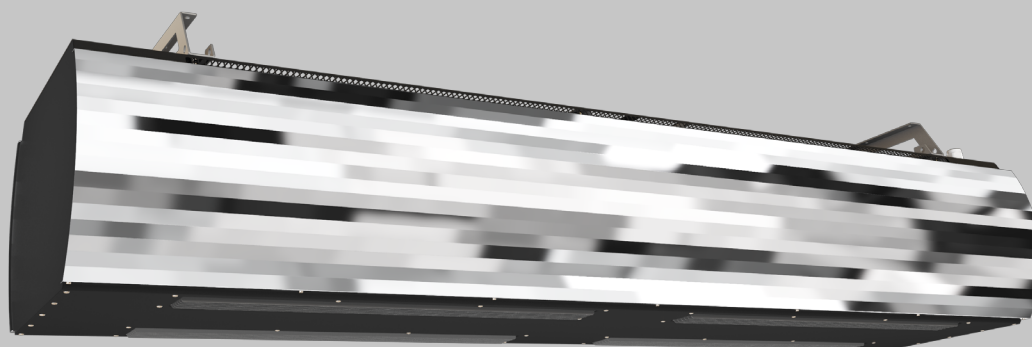




ПАСПОРТ

ВОЗДУШНАЯ ЗАВЕСА



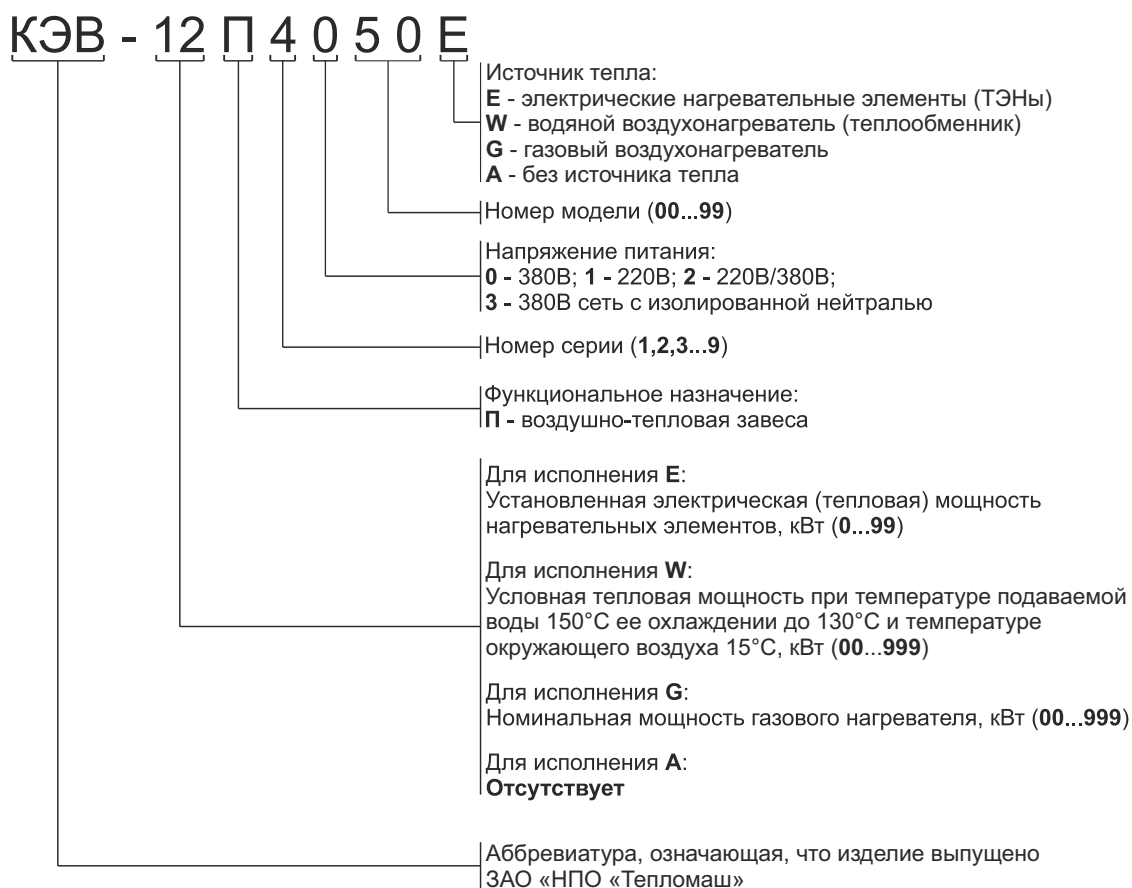
Серия 500
«БРИЛЛИАНТ»
БЕЗ ИСТОЧНИКА ТЕПЛА

КЭВ-П5133А

КЭВ-П5143А

СОДЕРЖАНИЕ

1	НАЗНАЧЕНИЕ.....	3
2	УСЛОВИЯ ЭКСПЛУАТАЦИИ.....	3
3	ТЕХНИЧЕСКИЕ ХАРАКТЕРИСТИКИ.....	3
4	УСТРОЙСТВО И ПОРЯДОК РАБОТЫ.....	4
5	УКАЗАНИЕ МЕР БЕЗОПАСНОСТИ.....	6
6	КОМПЛЕКТНОСТЬ.....	7
7	ТРЕБОВАНИЯ К УСТАНОВКЕ И ПОДКЛЮЧЕНИЮ.....	7
8	ТЕХНИЧЕСКОЕ ОБСЛУЖИВАНИЕ.....	8
9	ПРАВИЛА ХРАНЕНИЯ И ТРАНСПОРТИРОВАНИЯ.....	8
10	СВЕДЕНИЯ ОБ УТИЛИЗАЦИИ.....	9
11	ВОЗМОЖНЫЕ НЕИСПРАВНОСТИ И СПОСОБЫ ИХ УСТРАНЕНИЯ.....	9
12	ГАРАНТИЙНЫЕ ОБЯЗАТЕЛЬСТВА.....	10
13	СВИДЕТЕЛЬСТВО О ПРИЕМКЕ.....	16
14	СВИДЕТЕЛЬСТВО О ПОДКЛЮЧЕНИИ.....	16



Паспорт сделан в соответствии с ГОСТ 2.601, 2.105

Ваши замечания и предложения присылайте по адресу
 195279, Санкт-Петербург, а/я 132, шоссе Революции, 90

Тел. (812) 301-99-40, тел./факс (812) 327-63-82
 Сервис-центр: (812) 493-35-98

1 НАЗНАЧЕНИЕ

1.1 Воздушные завесы «Бриллиант» КЭВ-П5133А и КЭВ-П5143А, именуемые в дальнейшем «завесы», не имеют источника тепла. Предназначены для защиты открытых проемов (ворот) высотой от 3 до 6 метров от проникновения холодного наружного воздуха внутрь здания путем создания струйной воздушной преграды (защита шиберного типа), а также для защиты холодильных камер и кондиционируемых помещений.

1.2 Завесы НЕ предназначены для защиты проемов в автомойках и других помещениях, в воздухе которых присутствует капельная влага, туман.

1.3 Завесы устанавливаются горизонтально над проемом в производственных и складских помещениях. Рекомендации по выбору завесы и расположению по отношению к проему в зависимости от наружной температуры должен давать специалист-проектант по отоплению и вентиляции. Ориентировочные рекомендации можно получить у нас на сайте www.teplomash.ru.

1.4 Завесы рассчитаны для работы, как в периодическом, так и в непрерывном режиме.

2 УСЛОВИЯ ЭКСПЛУАТАЦИИ

2.1 Температура окружающего воздуха в помещении* от плюс 1 до плюс 40°C

* По согласованию допускается кратковременная эксплуатация изделий при температуре до минус 20°C

2.2 Относительная влажность при температуре +25°C не более 80%

2.3 Содержание пыли и других твердых примесей не более 100 мг/м³;

2.4 Не допускается присутствие в воздухе веществ, агрессивных по отношению к углеродистым сталям, алюминию и меди (кислоты, щелочи), липких либо волокнистых веществ (смолы, технические или естественные волокна и пр.), капельной влаги, тумана.

3 ТЕХНИЧЕСКИЕ ХАРАКТЕРИСТИКИ

3.1 Технические характеристики приведены в таблице 1.

3.2 Класс защиты от поражения электротоком – 1.

3.3 Степень защиты, обеспечиваемая оболочкой – IP20.

3.4 Завеса должна обеспечивать непрерывную работу в пределах установленного срока службы – 5 лет, в том числе, срок хранения в условиях 2 группы по ГОСТ 15150 при отсутствии в воздухе кислотных, щелочных и других агрессивных примесей – 1 год;

3.5 Драгоценные металлы отсутствуют.

Таблица 1. Технические характеристики завесы

Завесы без источника тепла	КЭВ-П5133А арт.115021	КЭВ-П5143А арт.115022
Параметры питающей сети, В/Гц	220/50	
Расход воздуха, м ³ /ч	5600/6600/7100	7600/8300/9200
Скорость воздуха на выходе из сопла, м/с	11,4	10,0
Эффективная длина струи ¹ , м	6,0	
Габаритные размеры ² (ДхШхВ), мм	1690х600х410	2210х600х410
Масса, кг	61	71,5
Потребляемая мощность двигателей, Вт	1000(4шт.)	1100(4шт.)
Максимальный ток при номинальном напряжении, А	5,7	5,5
Звуковое давление на расстоянии 5м, дБ (А)	68	
Количество завес, подключаемых к одному пульту управления IR03, шт.	1	
Примечания 1 эффективная длина струи может служить оценкой допустимой высоты установки верхней завесы или ширины (полуширины) проема боковой завесы только для «мягких» наружных условий ($t_n \geq 0^\circ\text{C}$, ветер 1м/с) и сбалансированной приточно-вытяжной вентиляции. Любое ужесточение условий уменьшает эффективную длину струи. 2 размеры с креплением, без учёта гермовводов.		

4 УСТРОЙСТВО И ПОРЯДОК РАБОТЫ

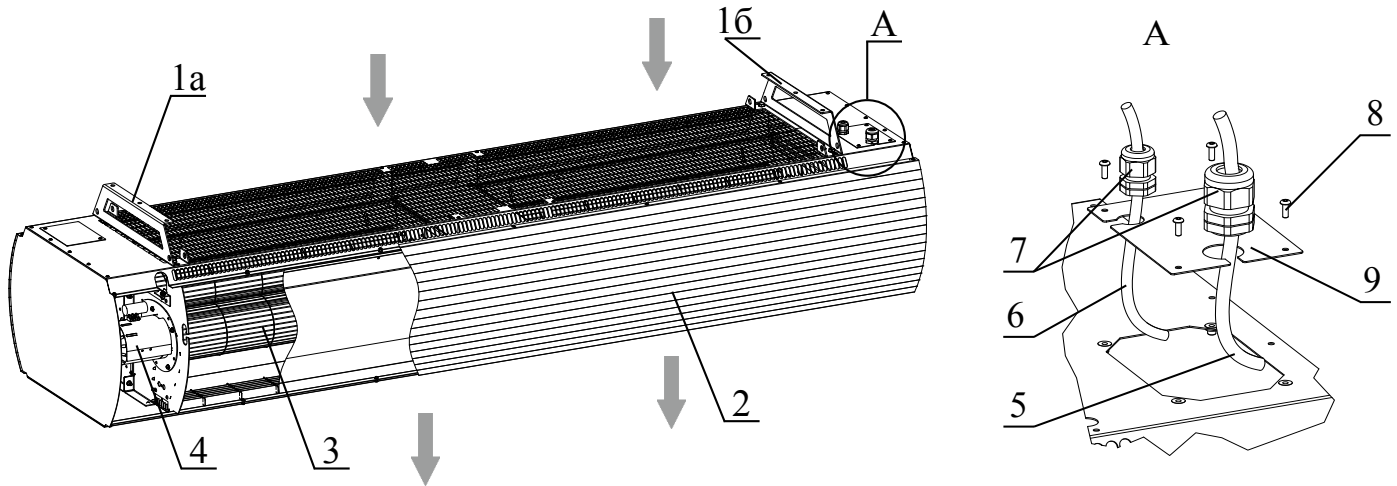
4.1 Специальные вентиляторы обеспечивают необходимый расход воздуха. Воздух из помещения всасывается через верхнюю панель завесы и выбрасывается через сопла двумя параллельными струями (см. рисунок 5 вид А).

4.2 Завеса имеет прочный корпус, изготовленный из оцинкованной стали, покрытой высококачественным полимерным покрытием RAL9005 (черный), лицевая панель завесы изготовлена из полированной нержавеющей стали с характерной текстурой. Внутри корпуса расположены основные детали и узлы показанные на рисунке 1.

4.3 На рисунке 5 даны габаритные и присоединительные размеры.

4.4 Электрические схемы завес приведены на рисунках 6-7.

Рисунок 1. Воздушная завеса «Бриллиант»



1а, 1б - Кронштейны крепления;
2 - Корпус
3 - Рабочее колесо вентилятора;
4 - Внешнероторный электродвигатель;
5 - Кабель питания;

6 - Кабель управления (подключен на заводе-изготовителе)
7 - Гермовводы;
8 - Винт;
9 - Крышка монтажного люка.

4.5 Пульт управления завесами IR 03

4.5.1 Управление завесами осуществляется с выносного или дистанционного пульта управления. Внутри выносного пульта находится датчик температуры окружающего воздуха и термостат. Степень защиты оболочки выносного пульта – IP20.

4.5.2 Выносной пульт является приемным устройством инфракрасного сигнала с дистанционного пульта. На выносном пульте расположены: пять кнопок, пять светодиодов, приемное устройство инфракрасного сигнала и ЖК-дисплей. На дистанционном пульте расположены пять кнопок, передающее устройство инфракрасного сигнала, а также отсек для элементов питания (элементы AA R6 - 3шт. входят в комплект пульта).

4.5.3 Более подробное описание, а также инструкция по установке находится в упаковочной коробке пульта.

ВНИМАНИЕ! Пульт управления должен быть установлен в том же помещении, что и завеса, но вне зоны выброса струи воздуха из сопла.



ЖК-дисплей	Назначения клемм пульта управления IR03
<p>Температура</p> <p>Выбор температуры</p> <p>Первая ступень нагрева</p> <p>Вторая ступень нагрева (полная мощность)</p>	<p>L — L (питание 220В/50Гц)</p> <p>1 — Не используется</p> <p>2 — Не используется</p> <p>7 — Минимальная скорость вентилятора</p> <p>6 — Средняя скорость вентилятора</p> <p>5 — Максимальная скорость вентилятора</p> <p>N — N (нейтраль)</p> <p>Выходные сигналы 220В/50Гц</p>

Обозначение кнопки	Назначение	Порядок работы
	Включение/Выключение	Нажмите для включения или выключения изделия.
	Выбор режима нагрева	Режим НЕ ИСПОЛЬЗУЕТСЯ для завес без источника тепла.
	Выбор режима расхода воздуха	<p>Режим малого расхода воздуха: При однократном нажатии на кнопку на выносном пульте загорится светодиод напротив пиктограммы малого расхода воздуха, далее включится режим малого расхода воздуха.</p> <p>Режим среднего расхода воздуха: При двукратном нажатии на кнопку на выносном пульте загорится светодиод напротив пиктограммы среднего расхода воздуха, при этом светодиод малого расхода воздуха погаснет, далее включится режим среднего расхода воздуха.</p> <p>Режим большого расхода воздуха: При трехкратном нажатии на кнопку на выносном пульте загорится светодиод напротив пиктограммы большого расхода воздуха, при этом светодиод среднего расхода воздуха погаснет, далее включится режим большого расхода воздуха.</p>
	Установка требуемой температуры	Режим НЕ ИСПОЛЬЗУЕТСЯ для завес без источника тепла. ЖК-дисплей показывает температуру окружающего воздуха.

ПРИМЕЧАНИЕ:

Символы на ЖК-дисплее «», «», «» НЕ ИСПОЛЬЗУЕТСЯ для завес без источника тепла

4.6 Управление несколькими завесами с одного пульта IR03

4.6.1 С одного пульта можно управлять несколькими одинаковыми завесами, количество которых указано в таблице 1. В этом случае при подключении силового кабеля необходимо соблюдать соответствующее подключение силового кабеля к клеммным колодкам всех изделий: на клеммы «F» завес должна быть подключена одна и та же фаза.

4.7 Управление несколькими завесами посредством пульта коммутации и управления (ПКУ)

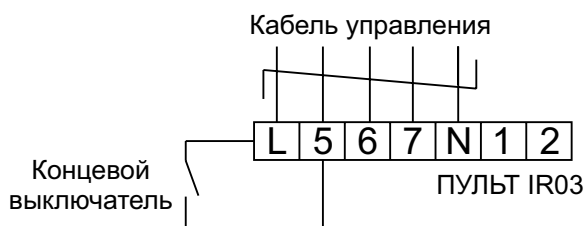
4.7.1 Для управления бóльшим количеством завес (больше чем указано в Таблице 1) или завесами разных моделей с одного пульта управления следует осуществлять их подключение через пульт коммутации и управления для завес и тепловентиляторов с водяным источником тепла и без источника тепла ПКУ-W1 (опция). В ПКУ-W1 можно подключить до трех групп завес. В каждой группе должны быть подключены завесы одной модели. При подключении к ПКУ-W1 завес разных моделей, они должны быть подключены к разным группам (подключение завес разных моделей к одной группе не допускается). Электрическая схема ПКУ-W1 представлена на рисунке 9.

4.8 Подключение концевого выключателя

4.8.1 При подключении концевого выключателя совместно с двумя внешними термостатами T1 и T2 необходимо использовать БЛОК-WA (опция), кроме случая указанного в п.4.7.1. Электрическая схема БЛОК-WA представлена на рисунке 8. Подключение и логика работы завесы описаны в паспорте на БЛОК-WA. На рисунке 3 показана структурная схема подключения одной завесы через БЛОК-WA.

4.8.2 При условии отсутствия в системе внешних термостатов T1 и T2 концевой выключатель подключается к пульту управления IR03 без использования БЛОК-WA по схеме на рисунке 2.

Рисунок 2. Схема подключения концевой выключателя к пульту IR03

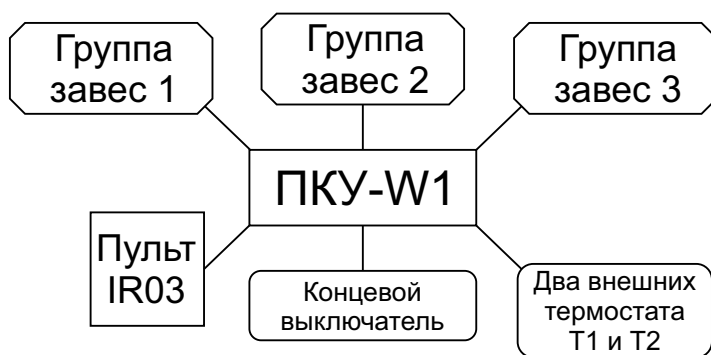


4.8.3 В случае подключения концевой выключателя и двух внешних термостатов T1 и T2 при использовании в системе ПКУ-W1 необходимость в БЛОК-WA отпадает, так как в ПКУ-W1 предусмотрены контакты для их подключения. Подключение и логика работы завесы описаны в паспорте на ПКУ-W1. На рисунке 4 показана структурная схема подключения групп завес через ПКУ-W1.

Рисунок 3. Структурная схема подключения одной завесы через БЛОК-WA



Рисунок 4. Структурная схема подключения групп завес через ПКУ-W1



4.8.4 Элементы автоматического регулирования (концевые выключатели и внешние термостаты T1 и T2) должны быть предусмотрены в проекте и установлены монтажной организацией (в комплект поставок могут быть включены по специальному заказу).

5 УКАЗАНИЕ МЕР БЕЗОПАСНОСТИ

При эксплуатации электроприборов с целью снижения риска возгорания, поражения током и травм всегда должны соблюдаться следующие базовые меры предосторожности:

5.1 Работы по установке, обслуживанию и подключению должны проводиться квалифицированным специалистом (-ами) в соответствии с установленными нормами и стандартами «Правил технической эксплуатации электроустановок потребителей» (утверждены приказом Минэнерго от 13.01.2003 г.) и «Правил по охране труда при эксплуатации электроустановок» (утверждены приказом Министерства труда и социальной защиты РФ от 24.07.2013 г. № 328н).

5.2 Запрещается эксплуатация завесы без заземления. Использовать нулевой провод в качестве заземления запрещается. Болт заземления находится внутри завесы и соединён на заводе-изготовителе проводом с соответствующей клеммой входной клеммной колодки.

5.3 Не оставляйте без присмотра детей или людей со сложностями в передвижении вблизи работающей завесы.

5.4 В случае неисправности отключите изделие от питания, и прежде, чем снова его эксплуатировать, убедитесь в том, что квалифицированным специалистом были проведены его полная диагностика и обслуживание/ремонт.

5.5 Данная завеса предназначена для использования только в помещении. Не подвергайте изделие воздействию воды или высокой влажности.

5.6 Отключите изделие от питания перед чисткой и техническим обслуживанием.

5.7 Не вставляйте и не допускайте попадания инородных предметов в воздухозаборное или воздуховыпускное отверстие завесы, так как это может привести к поражению электрическим током, возгоранию или повреждению изделия.

5.8 Не закрывайте и не блокируйте воздухозаборное или воздуховыпускное отверстия завесы, так как это может привести к перегреву внутренних компонентов изделия и как следствие увеличить риск возгорания.

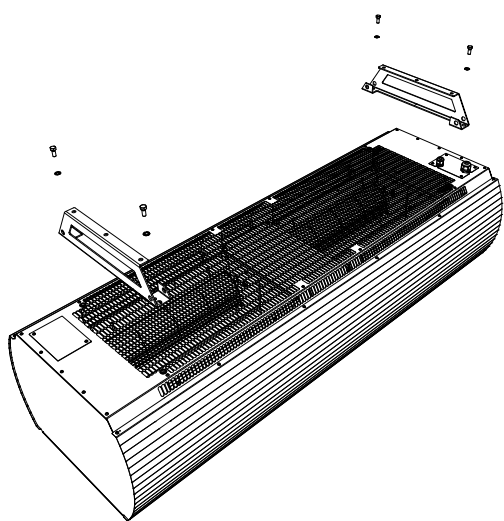
5.9 В любом электроприборе или оборудовании существует риск возникновения внутренних искр. Не устанавливайте завесу вблизи находящихся в воздухе летучих веществ или легко воспламеняющихся соединений, в связи с риском возникновения пожара или взрыва.

5.10 Допустима эксплуатация только в соответствии с данным паспортом. Любое другое использование изделия отличное от рекомендованного производителем может стать причиной возгорания, поражения электрическим током или травм.

6 КОМПЛЕКТНОСТЬ

№ п/п	Наименование	Кол-во
6.1	Воздушная завеса «Бриллиант»	1шт.
6.2	Кронштейны	1компл.
6.3	Пульт управления IR03	1шт.
6.4	Паспорт	1шт.
Отдельно поставочные единицы по согласованию с заказчиком (опции)		
	БЛОК-WA или ПКУ-W1	
	Концевой выключатель	
	Два внешних термостата Т1 и Т2 (работают вместе с концевым выключателем)	

7 ТРЕБОВАНИЯ К УСТАНОВКЕ И ПОДКЛЮЧЕНИЮ



7.1 При установке, монтаже и запуске в эксплуатацию необходимо соблюдать меры безопасности указанные в разделе 5.

7.2 Установка завес

7.2.1 Завесы устанавливаются горизонтально над проемом (как можно ближе к верхнему краю проема) и крепятся к несущей конструкции с помощью кронштейнов (входят в комплект). Способ крепления кронштейнов к завесе показан на рисунке слева. Минимально допустимое расстояние между верхней стенкой корпуса завесы и потолком должно быть 300мм.

7.3 Подключение завесы к электрической сети

7.3.1 Питание завес осуществляется от однофазной электрической сети с напряжением **220В/50Гц**.

7.3.2 Подключение к электрической сети осуществляется через автоматический выключатель в соответствии с «Правилами эксплуатации электроустановок». Номинальный ток автоматического выключателя и сечение подводимых медных проводов следует выбирать в соответствии с таблицей 2.

Таблица 2. Номинальные токи автоматических выключателей и сечение медных проводов подводящих кабелей.

Модель завесы	Параметры питающей сети	Номинальный ток автоматического выключателя	Кабель
КЭВ-П5133А	220В	6А	3х1,5
КЭВ-П5143А			
Примечание – использовать кабели с многопроволочными жилами			

7.3.3 Для подключения к сети (рисунок 1 вид А) необходимо снять крышку (9) с монтажного люка, открутив винты (8), завести кабель питания (5) через гермоввод (7) и подключить к клеммной колодке согласно электрической схеме завесы.

7.4 Подключение пульта управления IR03

7.4.1 Пульт управления подключен кабелем управления (8) к завесе на заводе-изготовителе (рисунок 1 вид А). В случае подключения пульта управления к завесе самостоятельно, необходимо:

- обесточить завесу;
- разобрать пульт, отвинтив два винта и отведя лицевую панель вверх;
- подключить пятижильный кабель к пульта управления в соответствии с цветовой маркировкой проводов кабеля управления и клеммной колодки пульта (рисунки 6-7);
- Закрепить пульт на стене, совместить фиксаторы в верхней части крышки с вырезами на корпусе, совместить кнопки с вырезами на крышке и закрепить крышку двумя винтами.

7.4.2 Пульты управления предусматривают подведение кабеля управления 5х0,5мм² методом «скрытой проводки». При необходимости подведения кабеля «наружной проводкой» необходимо в месте вывода кабеля из корпуса термостата сделать в стене углубление 50 х 10 мм.

7.5 Ввод завесы в эксплуатацию

7.5.1 При вводе завесы в эксплуатацию необходимо:

- снять защитную пленку с изделия;
- убедиться в отсутствии препятствий для всасывания воздуха;
- проверить напряжение питания;
- при первом включении заполнить свидетельство о подключении п.14 настоящего паспорта.

8 ТЕХНИЧЕСКОЕ ОБСЛУЖИВАНИЕ

8.1 Эксплуатация и техническое обслуживание завес должно осуществляться квалифицированным специалистом при этом необходимо соблюдать меры безопасности указанные в разделе 5.

8.2 Для обеспечения надежной и эффективной работы воздушно-тепловых завес, повышения их долговечности необходим правильный и регулярный технический уход. Все виды технического обслуживания проводятся по графику вне зависимости от технического состояния завес. Уменьшать установленный объем и изменять периодичность технического обслуживания не допускается.

8.3 Устанавливаются следующие виды технического обслуживания завес, с момента ввода изделия в эксплуатацию:

- техническое обслуживание №1 (ТО-1), через 150-170 ч;
- техническое обслуживание №2 (ТО-2), через 600-650 ч;
- техническое обслуживание №3 (ТО-3), через 2500-2600 ч. но не реже 1 раза в год;

Примечание – количество часов реальной работы завесы.

8.4 При ТО-1 производятся:

- внешний осмотр с целью выявления механических повреждений;
- очистка наружной поверхности завесы от загрязнения и пыли;
- проверка надежности заземления изделия;
- проверка состояния винтовых соединений;

8.5 При ТО-2 производятся:

- ТО-1;
- проверка сопротивления изоляции завесы;
- проверка тока потребления электродвигателей завесы;
- проверка уровня вибрации и шума органолептическим методом;

8.6 При ТО-3 (необходимо снять лицевую крышку без демонтажа завесы) производятся:

- ТО-2;
- осмотр резиновых втулок рабочих колес вентиляторов на наличие микротрещин;
- очистка рабочих колес вентиляторов от загрязнений;
- проверка состояния и крепления рабочих колес вентиляторов;
- протяжка клемм, проверка отсутствия подгорания и окисления.

8.7 Предприятие потребитель должно вести учет технического обслуживания по форме, приведенной в Таблице 3.

Таблица 3. Учет технического обслуживания

Дата	Количество часов работы с начала эксплуатации	Вид технического обслуживания	Замечания о техническом состоянии изделия	Должность, фамилия, подпись ответственного лица

9 ПРАВИЛА ХРАНЕНИЯ И ТРАНСПОРТИРОВАНИЯ

9.1 Завесы упакованы в гофрированные картонные коробки с фирменным логотипом компании и могут транспортироваться всеми видами крытого транспорта при температуре от минус 50 до плюс 50°C и относительной влажности не более 80% (при температуре 25°C).

9.2 Завесы транспортируют любым видом транспорта в соответствии с правилами, действующими на каждом виде транспорта. При транспортировании необходимо соблюдать манипуляционные знаки, указанные на упаковке и исключать возможные удары и перемещения внутри транспортного средства.

9.3 Допускается транспортирование завес в универсальных контейнерах по ГОСТ 18477 по согласованию сторон.

9.4 Завесы должны храниться в упаковке изготовителя в отапливаемом помещении от плюс 5 до плюс 40°C и относительной влажности не более 80% (при температуре 25°C).

ВНИМАНИЕ! ПОСЛЕ ТРАНСПОРТИРОВАНИЯ ИЗДЕЛИЯ ПРИ ОТРИЦАТЕЛЬНЫХ ТЕМПЕРАТУРАХ, СЛЕДУЕТ ВЫДЕРЖАТЬ ИЗДЕЛИЕ В ПОМЕЩЕНИИ, ГДЕ ПРЕДПОЛАГАЕТСЯ ЕГО ЭКСПЛУАТАЦИЯ, БЕЗ ВКЛЮЧЕНИЯ В СЕТЬ НЕ МЕНЕЕ 2 ЧАСОВ.

10 СВЕДЕНИЯ ОБ УТИЛИЗАЦИЯ

10.1 В случае непригодности завесы для использования или эксплуатации после окончания установленного срока службы производится ее утилизация. **Использование непригодной завесы ЗАПРЕЩЕНО!**

10.2 Утилизация завесы после окончания срока эксплуатации не требует специальных мер безопасности и не представляет опасности для жизни, здоровья людей и окружающей среды. Изношенные завесы сдаются в пункты вторсырья.

11 ВОЗМОЖНЫЕ НЕИСПРАВНОСТИ И СПОСОБЫ ИХ УСТРАНЕНИЯ

11.1 В эксплуатации по различным причинам могут возникать неисправности изделия, нарушающие его нормальную работу. В таблице 4 рассмотрены наиболее характерные неисправности, возникавшие при эксплуатации данного изделия.

11.2 Все работы по отысканию и устранению неисправностей в электрических цепях изделия следует выполнять, соблюдая требование правил техники безопасности (раздел 5).

Таблица 4. Возможные неисправности

Характер неисправности и ее внешнее проявление	Вероятная причина	Способ устранения
Завеса не включается	Отсутствует напряжение в сети.	Проверить напряжение по фазам.
	Расстояние и угол от дистанционного пульта до инфракрасного приемного устройства на выносном пульте превышает допустимые значения	Изменить расстояние и угол до инфракрасного приемного устройства на выносном пульте.
	Разряжены или отсутствуют элементы питания дистанционного пульта управления	Заменить или вставить элементы питания в дистанционный пульт управления.
	Неисправен пульт управления IR03	Проверить пульт управления по инструкции, находящийся в упаковке пульта управления.
Завеса работает, но не обеспечивает проектную защиту	Наружные условия (температура воздуха и скорость ветра) оказались более «жесткими», чем расчетные	Принять временные меры по механической защите проема. Увеличить угол струи к плоскости проема.
	Приточно-вытяжная механическая вентиляция разбалансирована: давление в помещении ниже, чем на улице	Проверить давление в помещении. Сбалансировать вентиляцию. При сильных прорывах холодного воздуха усилить приток вентиляции (создать избыточное давление)
Снизилась сила струи с уменьшением расхода воздуха	Произошло сильное загрязнение решетки всасывающего окна	Прочистить решетку (раздел 8)

12 ГАРАНТИЙНЫЕ ОБЯЗАТЕЛЬСТВА

12.1 Предприятие-изготовитель гарантирует надежную и бесперебойную работу завесы в течение 24 месяцев со дня продажи.

12.2 Если какая-либо деталь выйдет из строя по причине дефекта материала или изготовления она будет бесплатно отремонтирована или заменена ЗАО «НПО «Тепломаш».

12.3 На завесы распространяется гарантия от сквозной коррозии. Если какая-либо часть корпуса завесы подверглась сквозной коррозии, то поврежденная часть будет бесплатно отремонтирована или заменена. Термин «сквозная коррозия» означает наличие в корпусе сквозного отверстия, возникшего в результате коррозии корпуса снаружи или изнутри по причине исходного дефекта материала или изготовления.

12.4 ЗАО «НПО «Тепломаш» не несет ответственности, если необходимость ремонта или замены детали была вызвана одним из следующих факторов:

- внешним повреждением завес (вмятины, трещины и прочие повреждения, нанесённые извне);
- несоблюдением всех рекомендаций и предписаний завода-изготовителя, относящихся к монтажу, подключению, применению и эксплуатации, приведенных в данном паспорте;
- использованием при монтаже, подключении, наладке и эксплуатации элементов, и компонентов, не рекомендованных производителем;
- несанкционированными производителем переделками или изменением конструкции оборудования;
- эксплуатационным износом деталей при неправильной эксплуатации.
- непроведением регулярного технического обслуживания завес с момента приёмки их в эксплуатацию.

12.5 Техническое обслуживание завес должно осуществляться в соответствии с разделом 8 настоящего паспорта. Проведение технического обслуживания может осуществляться только специально подготовленным персоналом. Результаты технического обслуживания отмечаются в паспорте на продукцию, заполняемом уполномоченным специалистом.

12.6 Паспорт подлежит сохранению в течение всего срока действия гарантийных обязательств.

12.7 Производитель не осуществляет проведение регулярного технического обслуживания за свой счёт и так же не оплачивает проведение обслуживания сторонними организациями.

12.8 В случае выхода изделия из строя в период гарантийного срока предприятие-изготовитель принимает претензии только при получении от заказчика технически обоснованного акта с указанием характера неисправности, назначения помещения, условий эксплуатации и заполненного свидетельства о пусконаладочных испытаниях или свидетельства о подключении. Бланк акта по форме ТМ-13 можно взять с сайта <http://www.teplomash.ru/service/>.

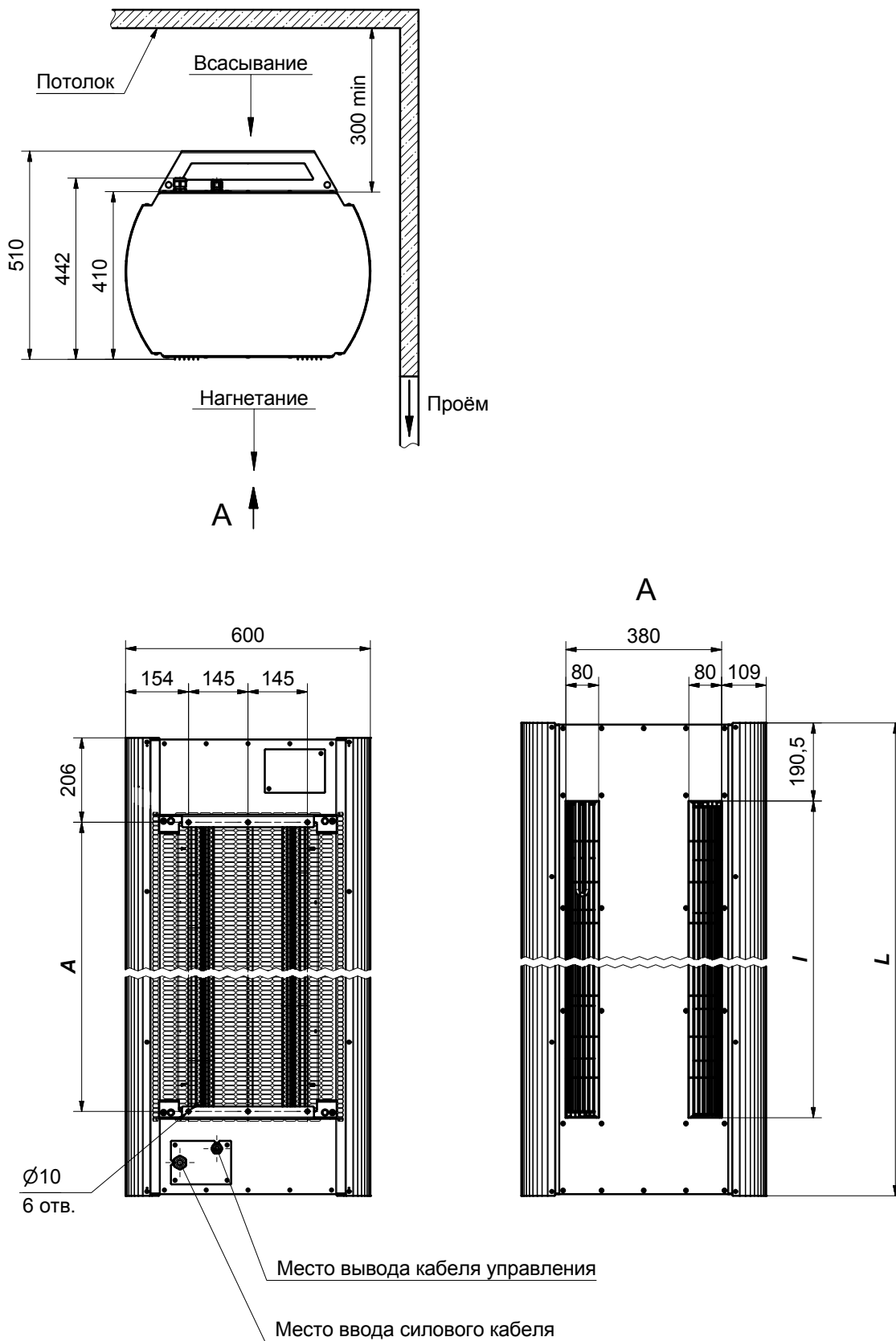
12.9 Гарантийный (по предъявлению паспорта на изделие со штампом завода-изготовителя) и послегарантийный ремонт завесы осуществляется на заводе-изготовителе.

12.10 Гарантия не предусматривает ответственность ЗАО «НПО «Тепломаш» за потерянное время, причиненное неудобство, потерю мобильности или какой-либо иной ущерб, причиненный Вам (или другим лицам) в результате дефекта, на который распространяется гарантийное обязательство, либо ущерба, являющегося следствием этого дефекта.

**РЕКЛАМАЦИИ БЕЗ ТЕХНИЧЕСКОГО АКТА И ПАСПОРТА
НА ИЗДЕЛИЕ С ЗАПОЛНЕННЫМ СВИДЕТЕЛЬСТВОМ
О ПОДКЛЮЧЕНИИ НЕ ПРИНИМАЮТСЯ!**

Гарантийный и послегарантийный ремонт осуществляется по адресу:
195279, Санкт-Петербург, шоссе Революции, 90
Тел. (812) 301-99-40, тел./факс (812) 327-63-82
Сервис-центр: (812) 493-35-98

Рисунок 5. Габаритные и присоединительные размеры



Модель занесы	Размеры, мм		
	<i>L</i>	<i>I</i>	<i>A</i>
КЭВ-П5133А	1690	1307	1276
КЭВ-П5143А	2210	1827	1796

Рисунок 6. Электрическая схема завесы КЭВ-П5133А

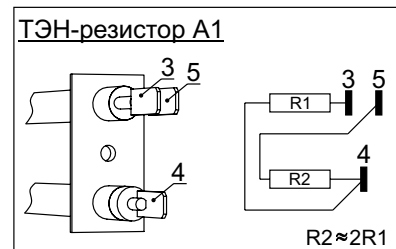
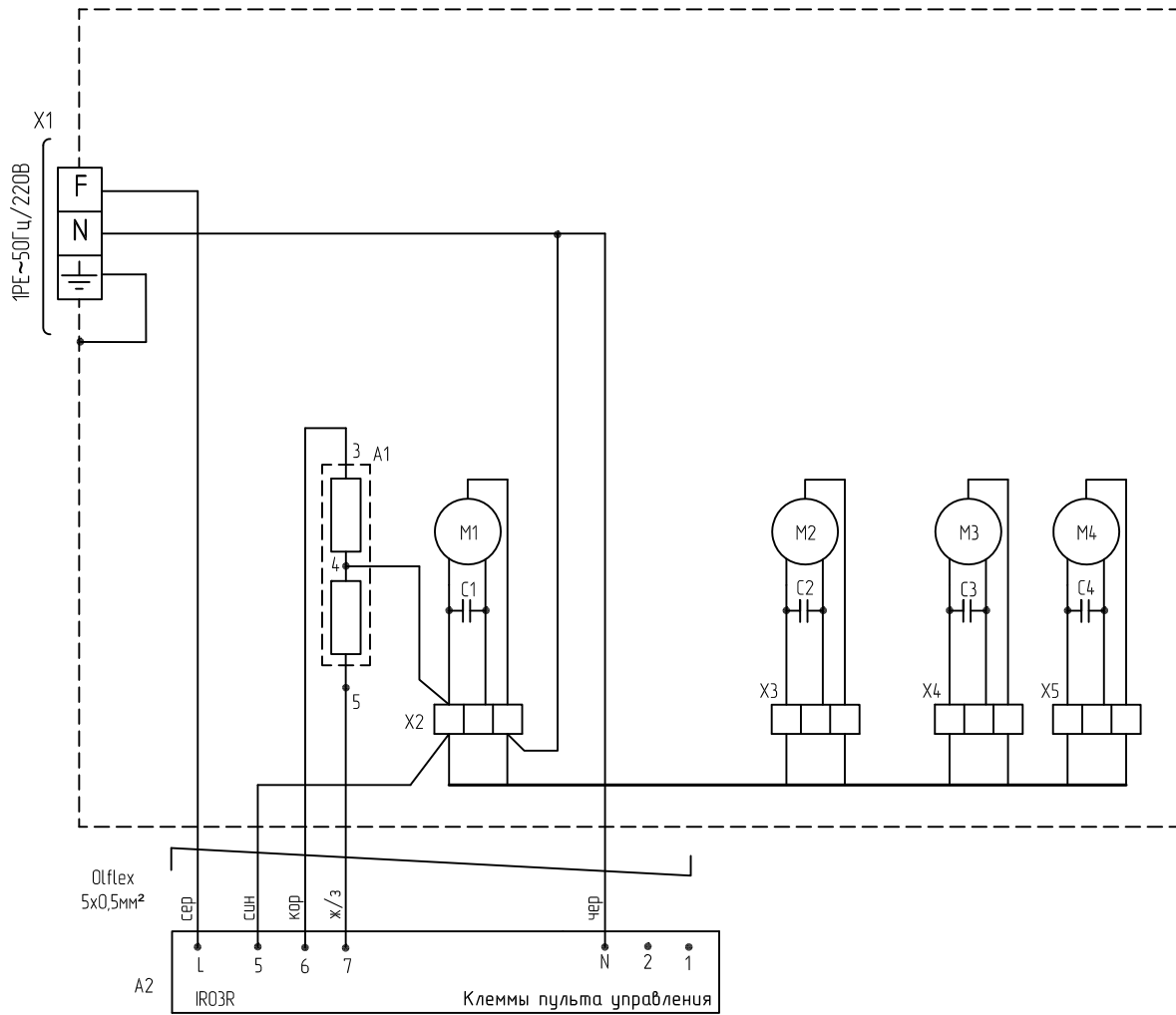


Рисунок 7. Электрическая схема завесы КЭВ-П15143А

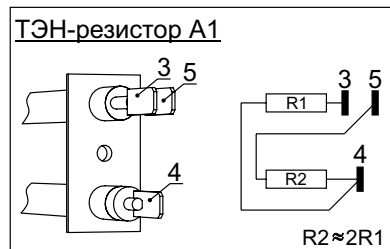
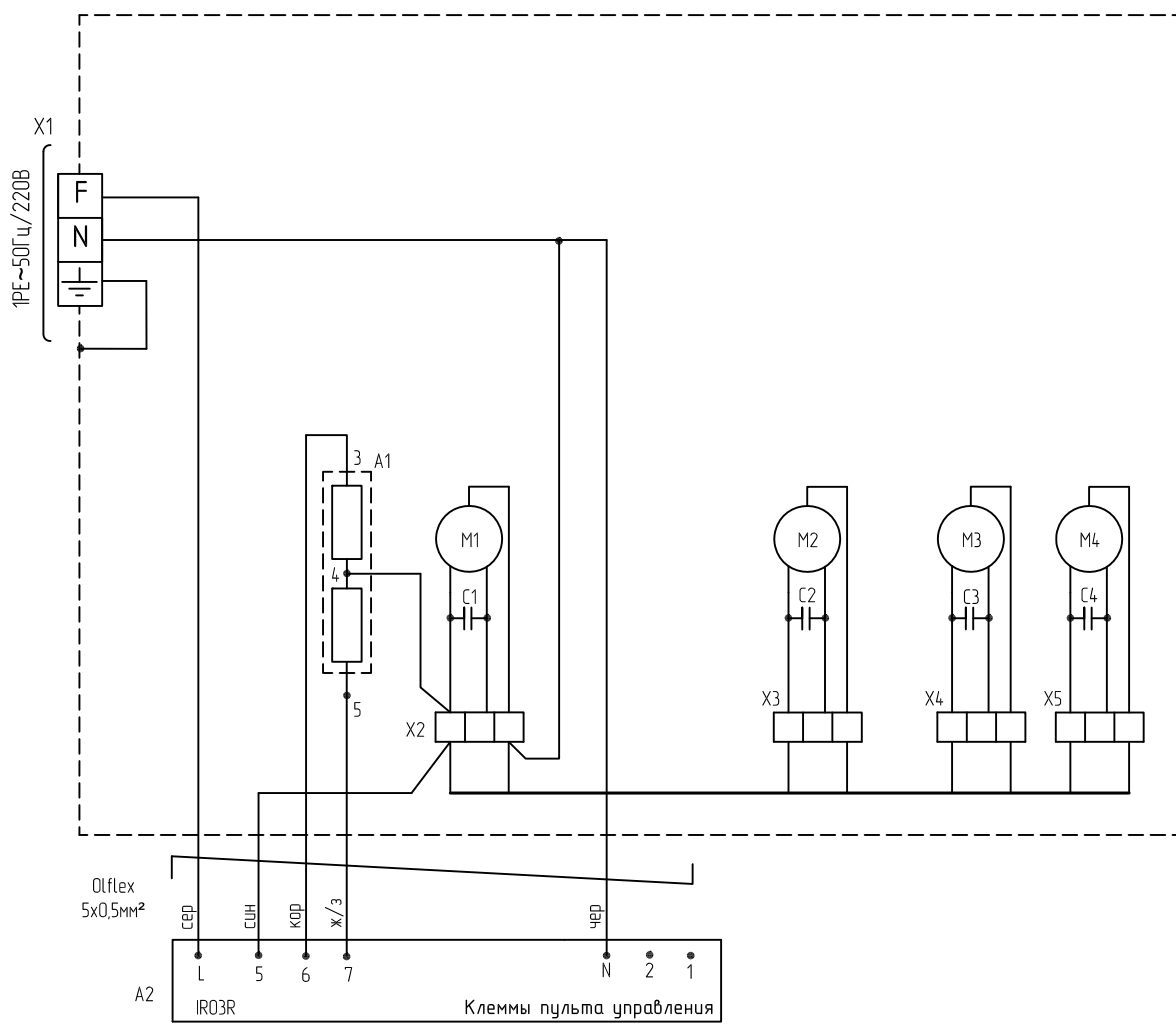
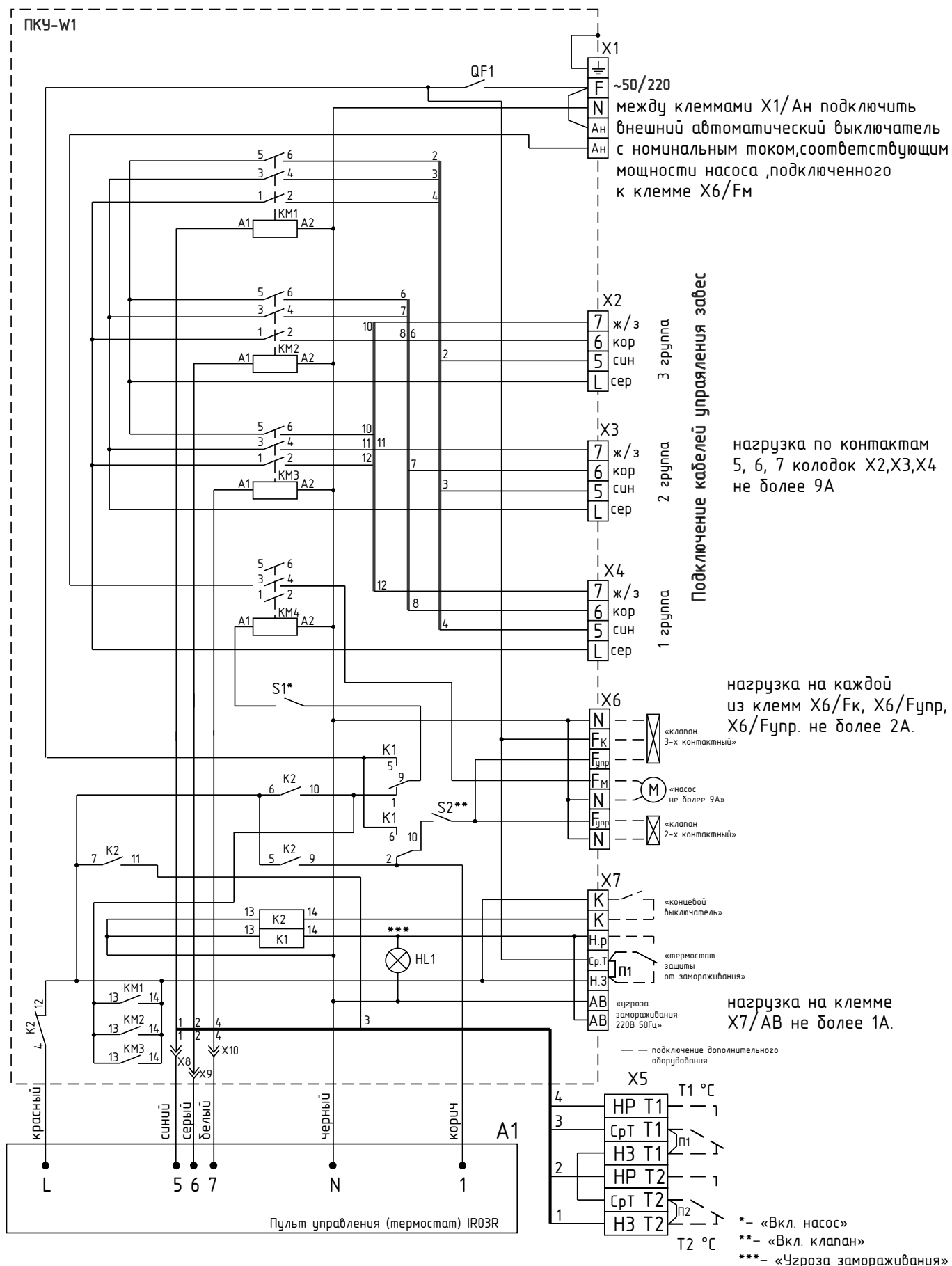


Рисунок 9. Электрическая схема пульта коммутации и управления для завес и тепловентиляторов с водяным источником тепла и без источника тепла «ПКУ-W1»



13 СВИДЕТЕЛЬСТВО О ПРИЕМКЕ

Воздушная завеса марки: (нужное отметить)

КЭВ-П15133А

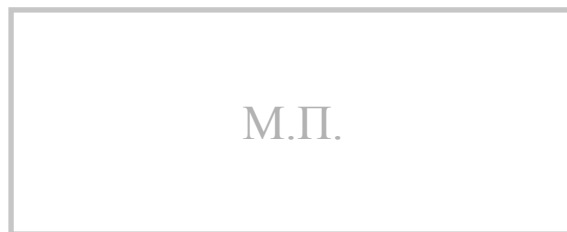
КЭВ-П15143А

Заводской номер № _____



Воздушная завеса «Бриллиант» изготовлена и принята в соответствии с требованиями ТУ 4864-037-54365100-2015 и признана годной к эксплуатации. Декларация о соответствии ТС №RU Д-RU.AY04.B.26272 от 24.09.2015.

Дата изготовления ____/____/____



14 СВИДЕТЕЛЬСТВО О ПОДКЛЮЧЕНИИ

Завеса КЭВ - П _____ А;

Заводской номер № _____;

Подключена к сети в соответствии с п.7 Паспорта

Специалистом-электриком Ф.И.О.: _____,

Имеющим _____ группу по электробезопасности;

Подтверждающий документ _____;

Дата подключения: « ____ » _____ 20 ____ г.

(Подпись)