



РУКОВОДСТВО ПО ЭКСПЛУАТАЦИИ  
Котел отопительный водогрейный  
Куппер Карбо 18 (2018)  
Куппер Карбо 26

КУППЕР  
КАРБО



Подробное изучение настоящего руководства  
до монтажа изделия является ОБЯЗАТЕЛЬНЫМ!

## ВНИМАНИЕ!

Монтаж котлов и их элементов должен выполняться специализированными организациями, располагающими техническими средствами, необходимыми для качественного выполнения работ.

Установка котла и системы отопления, а также монтаж дымовой трубы должны производиться в строгом соответствии с «Правилами устройства и безопасной эксплуатации паровых котлов с давлением пара не более 0,07 МПа ( $0,7 \text{ кг/см}^2$ ), водогрейных котлов и водоподогревателей с температурой нагрева воды не выше  $388^\circ\text{K}$  ( $115^\circ\text{C}$ )».

При эксплуатации котла не допускается превышать рабочее давление выше 0,2 МПа ( $2 \text{ кг/см}^2$ ), кроме гидравлических испытаний системы отопления, при которых возможно кратковременное (до 10 минут) превышение давления до 0,25 МПа. Опрессовка системы отопления более высоким давлением должна производиться при отключенном от неё котле.

В замкнутой системе должен быть установлен предохранительный клапан, рассчитанный на давление не более 0,25 МПа.

При эксплуатации не допускается повышение температуры теплоносителя выше  $95^\circ\text{C}$ .

При эксплуатации котла использование неподготовленной воды запрещается.

Не допускается использование антифризов, не сертифицированных для бытовых систем отопления.

Розжиг топлива допускается только после заполнения системы отопления теплоносителем.

Корпус котла должен быть заземлён.

Не допускается эксплуатация блока ТЭНов со снятой или повреждённой крышкой.

Не допускается эксплуатация котла с неисправным дымоходом.

Соблюдение указанных выше требований необходимо для обеспечения Вашей безопасности и гарантирует долгую и безаварийную работу котла!

**ОГЛАВЛЕНИЕ**

1 О Компании.....	2
2 Введение.....	2
3 Общая информация.....	3
3.1 Устройство и принцип действия.....	3
3.2 Конструкция котла.....	5
3.3 Технические характеристики.....	9
3.4 Выбор котла.....	10
3.5 Дополнительное оборудование.....	10
3.6 Виды топлива.....	11
3.7 Требования к теплоносителю.....	11
4 Монтаж котла и дымохода.....	13
4.1 Требования пожарной безопасности.....	13
4.2 Подключение к системе дымоотведения.....	15
4.3 Подключение к системе отопления.....	18
4.4 Подключение к электросети.....	22
5 Эксплуатация котла.....	22
5.1 Проверка котла перед вводом в эксплуатацию.....	23
5.2 Ввод в эксплуатацию.....	23
5.3 Режимы эксплуатации.....	24
5.4 Подпитка системы в ходе эксплуатации.....	26
5.5 Обслуживание котла.....	26
5.6 Возможные неисправности и способы их устранения.....	27
6 Гарантийные обязательства.....	27
7 Транспортирование и хранение.....	29
8 Утилизация.....	29
9 Паспорт изделия.....	29
9.1 Комплект поставки.....	29
9.2 Перечень запасных частей и комплектующих поставляемых по отдельному заказу.....	30
9.3 Свидетельство о приемке.....	31
9.4 Свидетельство о продаже.....	31
9.5 Отметка о подключении к системе отопления.....	31
9.6 Отметка о гарантийном ремонте.....	31

## 1 О КОМПАНИИ

Компания «Теплодар» разрабатывает и производит отопительное и печное оборудование с 1997 года. Творческий подход на всех этапах производственного процесса, тщательный выбор поставщиков и пристальное внимание к потребностям покупателя — вот базовые принципы работы компании. Сегодня в ассортименте компании два десятка базовых моделей и более 100 модификаций. Различная по назначению, дизайну, конструкции и мощности продукция компании «Теплодар» надежна, экономична, долговечна.

Соотношение цены и качества продукции компании «Теплодар» делают ее популярной на Российском рынке, а также в странах СНГ.

## 2 Введение

Уважаемый покупатель! Компания «Теплодар» поздравляет Вас с правильным выбором. Вы приобрели отопительный водогрейный котёл, способный работать на угле, дровах, пеллетах и электричестве. Котлы собственной разработки компании «Теплодар» и оригинальной конструкции, производятся в соответствии с техническими условиями.

Настоящее руководство по эксплуатации (РЭ) распространяется на отопительные котлы «КУППЕР КАРБО 18 (2018)» и «КУППЕР КАРБО 26» содержит сведения о конструктивном исполнении, параметрах изделия, устройстве, работе, безопасной эксплуатации, техническом обслуживании и хранении.

**ВНИМАНИЕ!** После приобретения котла до его установки и эксплуатации внимательно изучите данное РЭ. Лица, не ознакомившиеся с РЭ до монтажа эксплуатации и обслуживания котла не допускаются.

Установка котла, монтаж дымовой трубы и системы отопления должны производиться в соответствии с «Правилами устройства и безопасной эксплуатации паровых котлов с давлением пара не более 0,07 МПа (0,7кг/см<sup>2</sup>), водогрейных котлов и водоподогревателей с температурой нагрева воды не выше 388°K (115°С).

**ВНИМАНИЕ!** Монтаж котлов и их элементов должен выполняться специализированными организациями, располагающими техническими средствами, необходимыми для качественного выполнения работ.

**ВНИМАНИЕ!** Подключение электрического питания должна производить организация с квалифицированным аттестованным персоналом, в соответствии с требованиями «Правил устройства электроустановок» (ПУЭ).

Так же РЭ включает в себя сопроводительные документы, требующие заполнения торгующей, монтажной и обслуживающей организациями. Это необходимо для вступления в силу гарантийных обязательств.

**ВНИМАНИЕ!** Требуется заполнения соответствующих разделов РЭ торгующими, монтажными и сервисными организациями. Помните, в случае не заполнения торгующей организацией свидетельства о покупке, гарантия исчисляется с момента изготовления оборудования.

### 3 Общая информация

Водогрейные твердотопливные котлы предназначены для отопления индивидуальных жилых домов и зданий коммунально-бытового назначения, оборудованных системами водяного отопления с естественной или принудительной циркуляцией.

Котлы могут использоваться как самостоятельный источник тепловой энергии, так и в дополнение к существующим системам отопления с газовыми, жидкотопливными или электрическими котлами.

Длительность работы котла на одной закладке топлива до 16 часов обеспечивается трёхшахтной конструкцией топки. Большой объём угля загружаемого в загрузочную шахту, отделён перегородкой от топочной шахты. В процессе горения разогревается лишь часть топлива находящаяся под топочной шахтой. Оригинальная конструкция колосников обеспечивает перемещение топлива в топочную шахту, простое удаление шлака, подачу первичного и вторичного воздуха в зону горения. Наличие окон подачи третичного воздуха в стенках топочной шахты обеспечивает верхнее горение с полным дожиганием топочных газов.

Высокая эффективность теплоотдачи к теплоносителю обеспечивается развитой поверхностью шахт теплообменника.

Котлы КУППЕР КАРБО оборудованы блоком ТЭН 3×3 кВт для нагрева от электрической энергии. Также в них возможна установка пеллетной горелки АПГ 42 НБ, которая в автоматическом режиме может точно поддерживать заданную тепловую мощность от 4 до 42 кВт.

В качестве топлива используется твёрдое топливо (уголь, дрова, брикеты).

Для котлов компания выпускает опции:

- баки расширительные,
- группа безопасности,
- ЕГР (Емкостный гидравлический разделитель),
- аксессуары для прочистки,
- регулятор тяги,
- дымоходные системы,
- горелки газовые АГГ-26КБ, АГГН-26КБ, АГГ-40К, АГГН-40К
- Горелка пеллетная АПГ-42НБ,
- Пульты управления блоком ТЭН.

#### 3.1 Устройство и принцип действия

Котёл КУППЕР КАРБО является трёхшахтным котлом, в котором разделены загрузочная зона — загрузочная шахта и зона горения — топочная шахта. Топочные газы, прежде чем попасть в дымосборник, расположенный на задней стенке котла, для максимально эффективного теплообмена проходят через две вертикальные дымогарные теплообменные шахты.

Все поверхности топки и перегородок шахт омываются теплоносителем циркулирующим в рубашках котла, что обеспечивает максимально эффективный теплообмен.

Высокоэффективный процесс горения обеспечивается управляемой пода-

чей воздуха первичного — из зольника через решётку колосников, вторичного — подаваемого в заднюю часть топки и третичного — осуществляющего дожиг топочных газов.

Непрерывность горения обеспечивается перемещением колосника в вертикальном и горизонтальном направлениях. Начальное перемещение позволяет встряхивать жар для отсеивания прогоревшей золы и перемещать топливо в зону горения. Перемещение на полный ход обеспечивает опорожнение содержимого топки в ящик зольника. Оно используется для удаления всего оставшегося прогоревшего шлака перед новой закладкой. В аварийной ситуации допускается сброс горячей загрузки для экстренного снижения мощности котла.

**ВНИМАНИЕ!** Не допускается регулярно сбрасывать горящее топливо в ящик зольника и оставлять его до полного прогорания. Это может привести к преждевременному прогоранию ящика зольника и дна котла.

Конструкция водяного контура способствует созданию направленного потока теплоносителя и исключает застойные зоны.

На боковых сторонах расположено по два штуцера: вверху — для подключения подачи воды и внизу - для подключения обратки. Таким образом, подключить котёл к отопительной системе можно с любой стороны как справа, так и слева.

Корпус изготавливается из низкоуглеродистой конструкционной стали толщиной 3мм. Для обеспечения достаточной прочности водяной рубашки стенки наружного и внутреннего корпусов котлов скреплены стяжками. Боковые поверхности котла теплоизолированы базальтовым картоном и облицованы декоративными панелями, что уменьшает рассеивание тепла в котельном помещении и обеспечивает безопасную температуру наружных поверхностей.

Котлы оснащены:

- Зольной дверцей, на которой имеется створка подачи воздуха под колосник, позволяющая управлять интенсивностью горения в диапазоне от 30% до 100% . Настройка может быть как ручной, при помощи винта, так и автоматической, при установке регулятора горения (дополнительно приобретаемый аксессуар), для которого с левой боковой стороны котла предусмотрен штуцер G<sup>3</sup>/<sub>4</sub>.

- Люком загрузочным, через который производится загрузка топлива в загрузочную шахту.

- Люком прочистным, через который обеспечивается удобное обслуживание топочной и дымогарных вертикальных шахт котла.

- Двумя окнами подачи третичного воздуха в топочную шахту

- Двумя колосниками — подвижным и неподвижным. Подвижный колосник опирается выступами на ложементы, имеющиеся на рычагах механизма перемещения колосника, а передней кромкой на наклонную направляющую смонтированную на стенках зольника. Неподвижный колосник подвешен на крюках, имеющихся на передней стенке загрузочной шахты, а также опирается на опорный выступ подвижного колосника.

- Блоком ТЭН, обеспечивающим поддержание температуры теплоносителя при завершении горения топлива или даже в автономном режиме электроотопления. Мощность блока ТЭН составляет 9 кВт. Возможно как однофазное,

так и трехфазное подключение. Управление блоком ТЭН в базовой модели осуществляется вручную. Компания «Теплодар» производит выносные пульта управления, позволяющие контролировать работу блока ТЭН и задавать программы циклической работы.

- Поворотной створкой — открывающей прямой ход дымовых газов минуя шахты теплообменника. Прямой ход используется при розжиге, уменьшения избыточной мощности и для исключения дымления из проёма загрузочного люка, при его открывании.

Также котлы комплектуются шибером поворотным и скребком - кочергой.

### 3.2 Конструкция котла

Конструкция котлов серии КУППЕР КАРБО представлена: на рис.1, – Внешний вид и продольное сечение котла Куппер Карбо 18 (2018); на рис.2, – Внешний вид и продольное сечение котла Куппер Карбо 26; на рис 3 – механизм перемещения колосников.

Котёл состоит из корпуса топки [1] охваченного наружным корпусом водяной рубашки [2]. В корпусе топки имеются поперечные перегородки разделяющие корпус котла на функциональные зоны — шахты: загрузочную [3], топочную [4], низходящего хода (5), восходящего хода [6] по которому дым отводится в патрубок дымосборника [10], расположенный на задней стенке котла. Наружные поверхности корпуса водяной рубашки облицованы теплоизолирующим слоем базальтового картона [17] и декоративными панелями облицовки [18] с полимерным покрытием.

На корпусе котла имеются штуцеры:

- На боковых стенках, в нижнем заднем углу 2 штуцера G1,5" предназначенные для установки блока ТЭН и обратной линии системы отопления (далее по тексту обратки);

- В верхней части стенки два штуцера G1,5" – подачи нагретого теплоносителя в систему отопления;

- В верхнем переднем углу левой боковой стенки штуцер G3/4" – автоматического регулятора горения.

- На передней стенке штуцер G1/2" термометра биметаллического. На штуцер 24 регулятора тяги G3/4" и один из штуцеров подачи G1,5" установлены заглушки.

Направление движения топочных газов регулируется поворотной створкой [11] — открывающей прямой ход дымовых газов минуя шахты теплообменника. Управление створкой осуществляется при помощи рычага выведенного на правую сторону котла. Рычаг ручки и створка располагаются параллельно, поэтому положение ручки соответствует расположению створки. Вал створки фиксируется фрикционным зажимом.

На котле используется оригинальная конструкция колосников подвижного и неподвижного, а также механизма перемещения подвижного колосника. Особенность конструкции заключается в механизме перемещения и форме колосника обеспечивающей прохождение первичного и вторичного воздуха, перемещение топлива из загрузочной шахты в топочную при встряхивании, наличие горизонтальной щели между подвижным и неподвижным колосниками используемой для шуровки жара в топке.

Дверца зольника [9] имеет коробчатую конструкцию заполненную базальтовым картоном. По периметру в неё вложен кремнезёмный шнур, обеспечивающий плотное закрывание дверцы. В корпусе дверцы имеется окно с качающейся створкой, обеспечивающей дозированное поступление воздуха в пространство под колосником. На котле используется дверца, взамен которой имеется возможность установки пеллетной горелки АПГ 42 НБ.

Перегородки, размещённые в котле, имеют конструктивные особенности:

Перегородка загрузочной шахты – разделяет загрузочную и топочные шахты, содержит окно в верхней части связывающее эти шахты, предназначенное для удаления накапливающихся над слоем угля пиролизных газов. Они удаляются за счёт разряжения возникающего в дымоходе, особенно при открытой створке прямого хода. Перегородка расположена с отклонением от вертикали для уменьшения вероятности образования свода.

Перегородка нижняя – размещаемая под перегородкой загрузочной шахты с зазором обеспечивающим попадание вторичного воздуха из зольника, минуя слой загруженного топлива.

Разделительная перегородка – разделяет топочную и низходящую дымоходные шахты котлов. разделительная перегородка вертикальная, начинается от дна котла.

Перегородки теплообменника – обеспечивают максимальный отбор тепла от дымовых газов. У котла КУППЕР КАРБО 18 (2018) имеется две перегородки, формирующих два параллельных низходящих хода, а на КУППЕР КАРБО 26 три перегородки. Поверхность теплообмена обеспечивает эффективность работы котлов при любых интенсивностях горения.

Задняя стенка теплообменника имеет изгиб, формирующий полость необходимую для размещения нагревателей блока ТЭНов. Наличие этой полости обеспечивает оптимальное распределение поступающего теплоносителя в рубашку котла. Верхней части задней стенки размещён дымсборник Ø150 мм.

Прочистной лючок расположенный на правой стенке теплообменника обеспечивает удобное удаление накопившейся в теплообменнике золы.

Зольный ящик [29], расположенный под колосником, имеет объём 10л достаточный для хранения золы образующейся в течение 2-3 дней работы на угле.

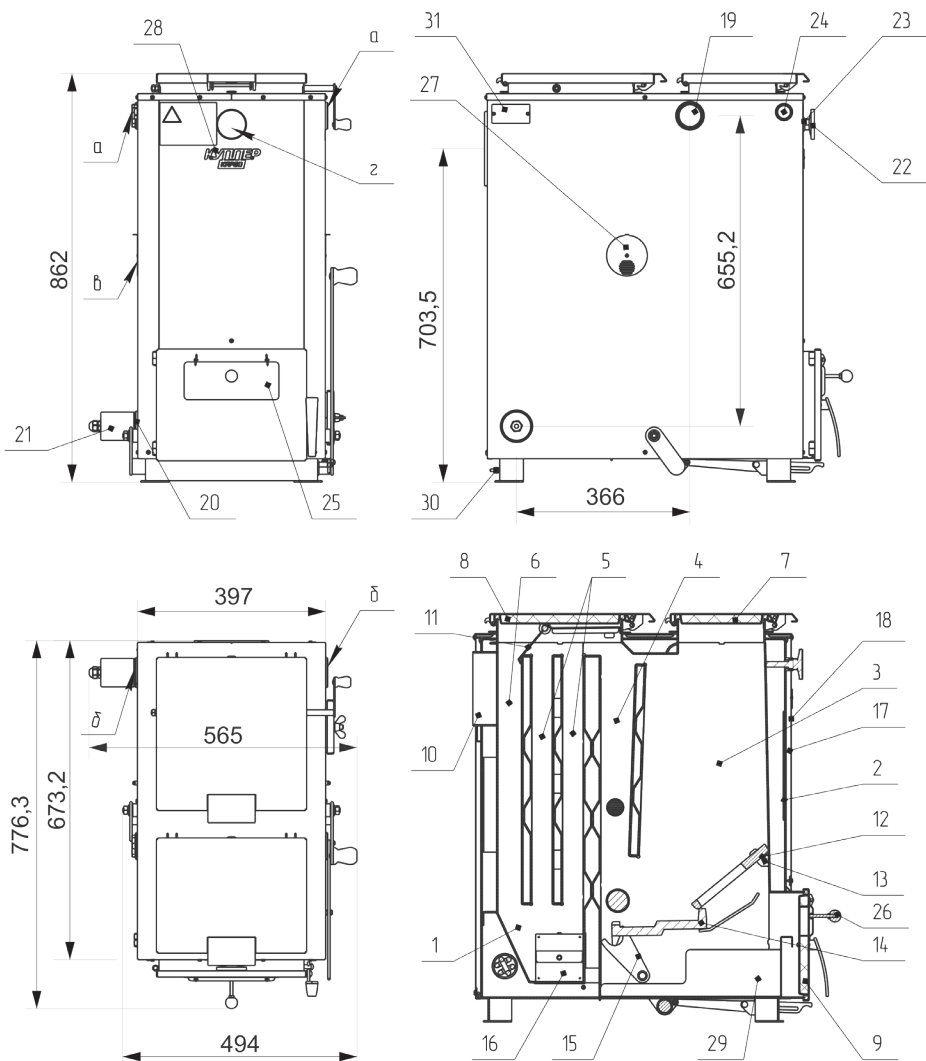
Болт заземления М6 [30] располагается на задней ножке.

**ВНИМАНИЕ!** Котёл должен быть заземлён.

С левой стороны на панель облицовки смонтирован технический шильд [31], на котором нанесена информация: тип котла, заводской номер, дата выпуска, технические характеристики, контактные данные производителя.

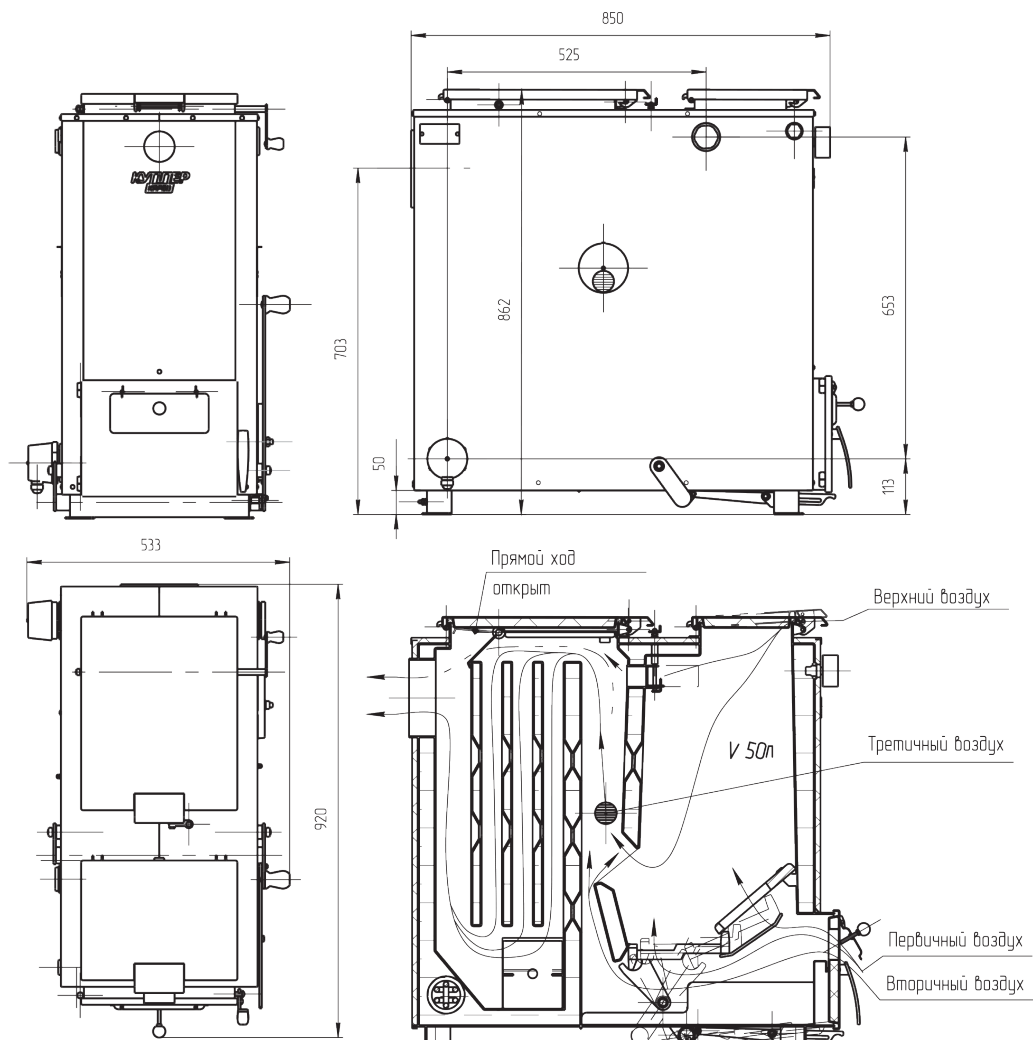
№	Штуцер	Отв.	Кол.
а	Подача	G 1.5"	2
б	Обратка	G 1.5"	2
в	Блок ТЭН	G 2"	2
г	Вторичный воздух	27	2
д	Термометр	G0,5"	1



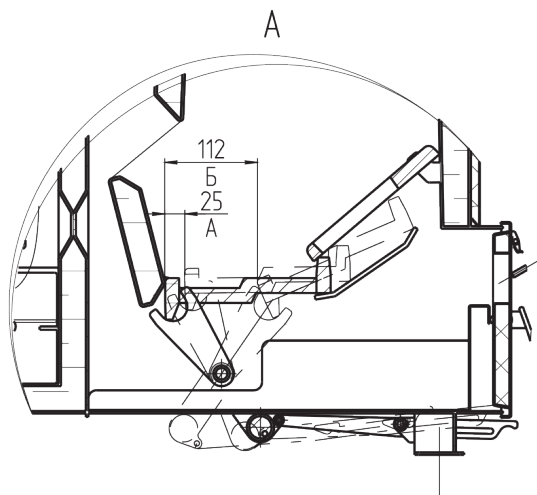


- [1]. Корпус топки. [2]. Наружный корпус водяной рубашки. [3]. Шахта загрузочная. [4]. Шахта топочная. [5]. Шахта дымогарная нисходящего хода. [6]. Шахта дымогарная восходящего хода. [7]. Люк загрузочный. [8]. Люк прочистной. [9]. Дверца зольная. [10]. Патрубок дымосборника. [11]. Створка прямого хода. [12]. Колосник неподвижный. [13]. Крюк. [14]. Колосник подвижный. [15]. Механизм перемещения колосника. [16]. Прочистной лючок. [17]. Базальтовый картон. [18]. Панели облицовки. [19]. Штуцер подачи G11/2". [20]. Штуцер блока ТЭН G2". [21]. Блок ТЭН 9 кВт. [22]. Термометр. [23]. Штуцер G1/2 термометра. [24]. Штуцер G3/4 регулятора тяги. [25]. Створка регулирования горения. [26]. Регулировочный винт. [27]. Флажок. [28]. Фирменный шильд. [29]. Ящик зольника. [30]. Болт заземления. [31]. Шильд технический.

**Рисунок 1 - Внешний вид, продольное сечение, габаритные и присоединительные размеры котла Куппер Карбо 18 (2018)**



**Рисунок 2 - Внешний вид, продольное сечение, габаритные и присоединительные размеры котла Куппер Карбо 26**



**Рисунок 3 Работа механизма перемещения колосника**  
**А - ограничение хода при встряхивании колосника;**  
**Б - полный ход при опорожнении топки.**

### 3.3 Технические характеристики

Таблица 1

Модель котла	КУППЕР КАРБО 18 (2018)	КУППЕР КАРБО 26
Теплопроизводительность, кВт	18	26
Рабочее давление в котле, МПа (кгс/см <sup>2</sup> ), не более	0,2	
Площадь отапливаемых помещений высотой до 2,7 м, м <sup>2</sup>	180	260
Максимальная температура теплоносителя на выходе, °С	95	
Номинальная температура оборотной воды на входе в котел*, °С	50-85	
Присоединительная резьба штуцеров для подвода и отвода воды	G1,5"	
Диаметр дымохода, мм	150	
Мощность блока ТЭНов, кВт	9	
Напряжение питания ТЭНов, В	220	
Объем рубашки теплообменника, л	40	60
Объем загрузочной шахты, л	40	50

Габаритные размеры котла, мм		
глубина	770	920
ширина	533	533
высота	862	862
Масса котла, кг, не более	156	180
Применяемая пеллетная горелка	АПГ42НБ	
Применяемая газовая горелка	АГГ26КБ	
* Рекомендуемая температура оборотной воды после выхода котла на режим. При понижении температуры происходит интенсивное оседание сажи на внутренних поверхностях топки. При повышении температуры возникает опасность закипания воды в котле.		

### 3.4 Выбор котла

Выбор котла имеет первостепенное значение при проектировании системы отопления и требует предметной консультации с квалифицированным специалистом. Какая модель подойдёт в конкретном случае зависит от объёма отапливаемого помещения, конструкции здания, вида системы отопления топлива и теплоносителя, и многого другого.

Выбор трёхшахтного котла, осуществляется при желании длительного 8-16 часов поддержания заданной мощности 5-26 кВт, от большой загрузки топлива до 50 кг.

### 3.5 Дополнительное оборудование

Рекомендуется использовать дополнительные опции выпускаемые компанией Теплодар:

- Пеллетную горелку АПГ-42НБ (с напольным бункером), позволяющую поддерживать постоянную тепловую мощность в широком диапазоне от 4 до 42 кВт.

Устройство котла с автоматической пеллетной горелкой показано на рис. 4.

С горелкой теплопроизводительность котла может быть увеличена относительно твёрдотопливной комплектации за счёт прохождения топочных газов и через загрузочную шахту котла, которая значительно увеличивает теплообменные поверхности. Бункер пеллетной горелки с дозирующим устройством монтируется рядом с котлом. Установка пеллетной горелки с бункером производится в соответствии с прилагаемым к ним руководством по эксплуатации. Горелка устанавливаются на место дверки зольника. Перед установкой горелки необходимо демонтировать колосники, а при постоянном использовании горелки, и механизм перемещения колосника.

- На котле предусмотрена установка регулятора горения с присоединительной резьбой G3/4". Установка регулятора горения на котёл показана на рис. 8.

- Для работы на природном газе вместо дверцы зольника устанавливается котловая автоматическая газовая горелка производства «Теплодар».

- Для подключения к системе дымоотведения рекомендуется использовать полный ассортимент дымоходов и монтажных изделий, производства компании «Теплодар» (подробнее — в разделе «Монтаж котла и дымохода»).

- Для управления блоком ТЭН 9 кВт, выпускаются блоки управления двух

типов: на основе термостата с капиллярным термосифоном ПУВН-10 или на основе программируемого контроллера ПУБТ 3-3.0. Возможно как однофазное, так и трехфазное подключение.

- Емкостный гидравлический разделитель, устанавливаемый в систему отопления, предназначен для демпфирования перепадов мощности при сжигании твёрдого топлива и компенсации разности давления в контурах системы отопления.

### 3.6 Виды топлива

Котлы КУППЕР КАРБО предназначены для работы на твёрдых видах топлива, таких как, уголь, дрова, или топливные брикеты.

Для наиболее эффективной работы котла, рекомендуется использовать топливо обеспечивающее перемещение топлива из загрузочной шахты в топочную, по мере выгорания и при шуровке.

Оптимальное топливо — **бурый уголь**, при сгорании которого не происходит значительного смолообразования и продукты сгорания не образуют пек. При использовании антрацита возможно повышенное смолообразование на режимах ограниченной мощности и следует соблюдать осторожность при открывании люка загрузочного, так как в верхней полости накапливается токсичный и взрывоопасный пиролизный газ.

**Дрова:** диаметр 40-100 мм, длина не более 280 мм, влажность не более 20%. Не рекомендуется вертикальная закладка дров до 500 мм при растопке. При этом ограничено количество загружаемого топлива — закладка по всей высоте перегревается, что приводит к её воспламенению при открывании загрузочного люка, не происходит постепенного проседания загрузки по мере выгорания. Время работы котла на одной закладке дров, в зависимости от интенсивности горения, составляет до 6 час.

**Уголь:** «орех» 30-80 мм. При этом время работы котла на одной закладке топлива, в зависимости от интенсивности горения, составляет от 4 до 16 часов.

**Брикеты** из прессованных опилок, торфа, угля с зольностью не более 16%, влажностью не более 18% при этом время работы котла на одной закладке топлива, в зависимости от интенсивности горения, составляет от 4 до 12 часов.

Загрузка твёрдого топлива в котел и удаление золы и шлака осуществляется вручную.

При наличии пеллетной горелки используется топливо из древесных гранул — **пеллет**.

### 3.7 Требования к теплоносителю

В качестве теплоносителя должна использоваться вода питьевая по ГОСТ Р51232-98, с карбонатной жёсткостью не более 0,7 мг-экв/кг, прошедшая обработку. Выбор способа обработки воды для питания котлов и системы отопления должен производиться специализированной организацией.

Допускается использование бытового незамерзающего теплоносителя — антифриза, сертифицированного для жилых помещений, согласно инструкции на его применение. При этом следует учитывать, что его теплоёмкость на 20% ниже чем у воды, а коэффициент теплового расширения больше на 15% чем

для воды. При низких температурах ниже  $-10-15\text{ }^{\circ}\text{C}$  антифриз переходит из жидкого в гелеобразное состояние, что может привести к перегрузке циркуляционного насоса.

Для бытовых помещений рекомендуется применять незамерзающую жидкость на основе пропиленгликоля, как наименее летучего и ядовитого.

**ВНИМАНИЕ!** Система отопления предназначенная для циркуляции антифриза не должна быть выполнена из труб с цинковым покрытием.

**ВНИМАНИЕ!** Система отопления предназначенная для антифризов должна быть собрана без использования намоток из не пропитанного льна, так как антифризы не имеют поверхностного натяжения и способны просачиваться через капилляры намотки.

**ВНИМАНИЕ!** Не допускается использование антифризов и других жидкостей не сертифицированных для бытовых систем отопления.

**ВНИМАНИЕ!** На недостатки (дефекты), обусловленные засорением котла загрязняющими веществами, попавшими из системы отопления, гарантия не распространяется.

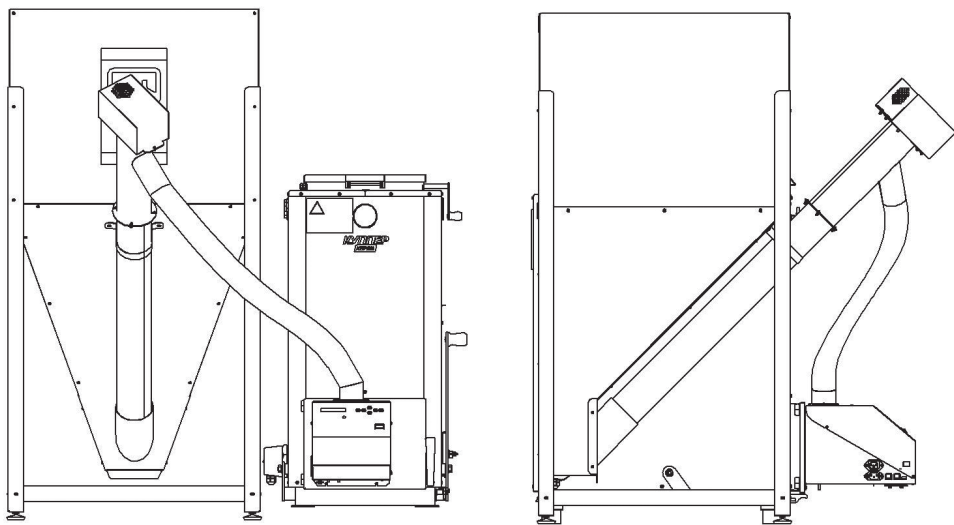


Рисунок 4 - Установка pelletной горелки АПГ42 НБ на котле КУППЕР КАРБО

## 4 Монтаж котла и дымохода

Установка котла, монтаж дымовой трубы и системы отопления должны производиться в соответствии с «Правилами устройства и безопасной эксплуатации паровых котлов с давлением пара не более 0,07 МПа (0,7 кг/см<sup>2</sup>), водогрейных котлов и водоподогревателей с температурой нагрева воды не выше 388 К (115°C)».

### 4.1 Требования пожарной безопасности

Стационарные котлы должны устанавливаться в зданиях и помещениях, отвечающих требованиям «Правил устройства и безопасной эксплуатации паровых котлов с давлением пара не более 0,07 МПа (0,7 кг/см<sup>2</sup>), водогрейных котлов и водоподогревателей с температурой нагрева воды не выше 388 К (115 °C)».

Помещение, в котором монтируется котёл, должно быть оборудовано индивидуальным дымоходом и вентиляцией. Естественная вентиляция должна обеспечивать трёхкратный воздухообмен в течение одного часа, не считая воздуха, необходимого для горения.

Помещения, где установлен котёл, должны быть обеспечены достаточным естественным светом, а в ночное время - электрическим освещением. Места, которые по техническим причинам нельзя обеспечить естественным светом, должны иметь электрическое освещение. Освещённость должна соответствовать СП 52.13330.2011 «Естественное и искусственное освещение».

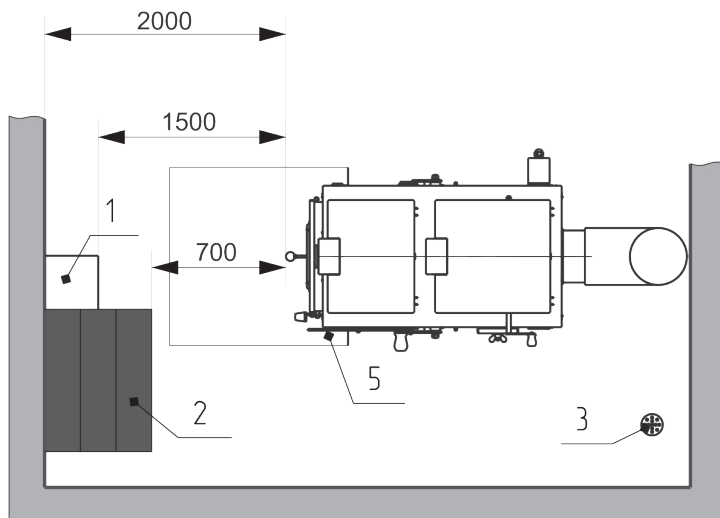


Рисунок 5 - Схема расположения котла в помещении (размеры в мм)

Расстояние от фронта котла или выступающих частей топки до противоположной стены котельной должно составлять не менее 2 м (см. рис.5) хранить запасы твердого топлива [1] не более, чем для одной смены работы котла. При этом

ширина свободных проходов вдоль фронта котла должна быть не менее 1,5 м, а установленное оборудование и топливо не должны мешать обслуживанию котла.

Ширина проходов между котлом и стеной помещения должна быть не менее 1 м. Ширина прохода между отдельными выступающими частями котла, а также между этими частями и выступающими частями здания, лестницами и другими выступающими конструкциями [2] - не менее 0,7 м.

При установке котла, требующего бокового обслуживания, ширина проходов между котлом и стеной помещения, должна быть не менее 1,5 м.

Ширина этих проходов, а также ширина между котлом и задней стеной помещения должна составлять не менее 1 м.

Полы помещения, где установлен котёл, необходимо выполнять из негорючих материалов с не гладкой и не скользкой поверхностью; они должны быть ровными и иметь устройства для отвода воды в канализацию [3].

При установке котла на деревянный пол, под ним обязательно должен устанавливаться напольный защитный экран [4], или предварительно устанавливаться огнезащитная прокладка. Например: из тротуарной плитки, кирпича или из стального листа на слое картона асбестового, пропитанного глиняным раствором, перед котлом устраивается предтопочный лист [5].

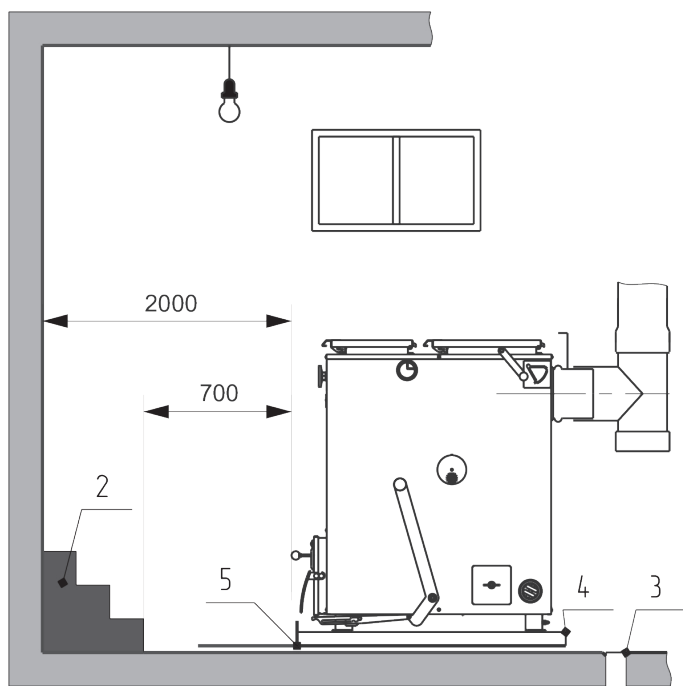


Рисунок 5 - Схема расположения котла в помещении (размеры в мм)



## 4.2 Подключение к системе дымоотведения

**ВНИМАНИЕ!** Котёл должен подсоединяться к отдельному дымоходу. Запрещается использовать в качестве дымохода вентиляционные, водопроводные и другие, не предназначенные для этого, каналы.

Рекомендуемые схемы подключения котла к системе дымоотведения приведены на рис. 6.

В качестве дымохода для твёрдотопливного котла рекомендуется использовать тонкостенные дымовые трубы из нержавеющей стали, производимые компанией «Теплодар». Наилучшим решением является установка готовых модулей трубы с термоизоляцией типа «сэндвич» рис. 6 (а, б, г).

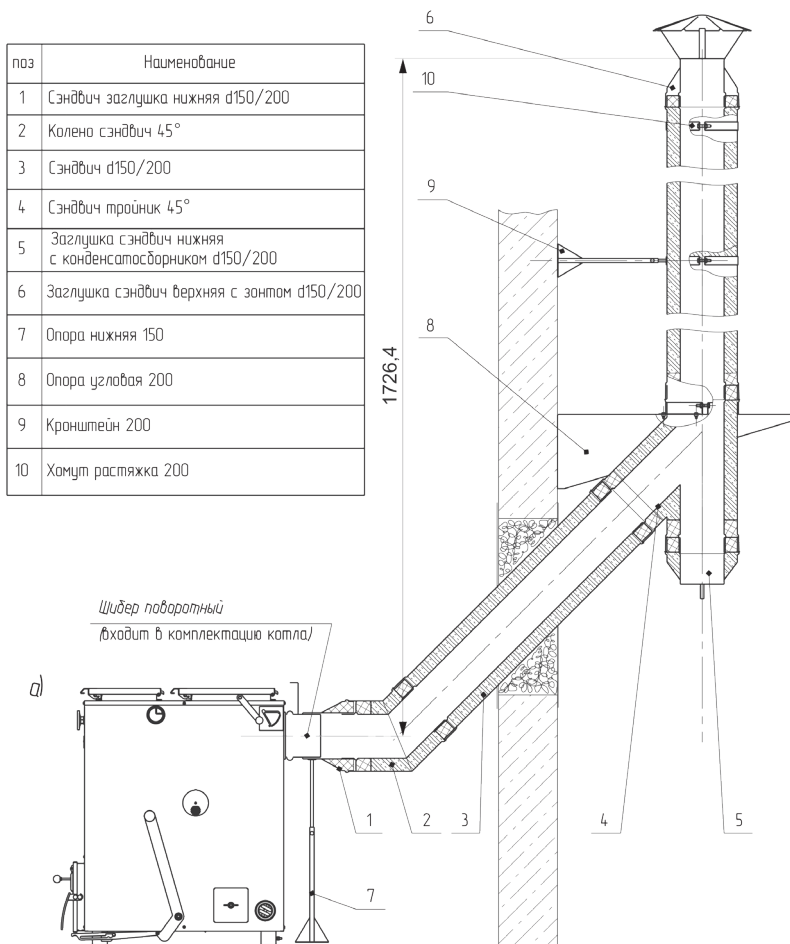
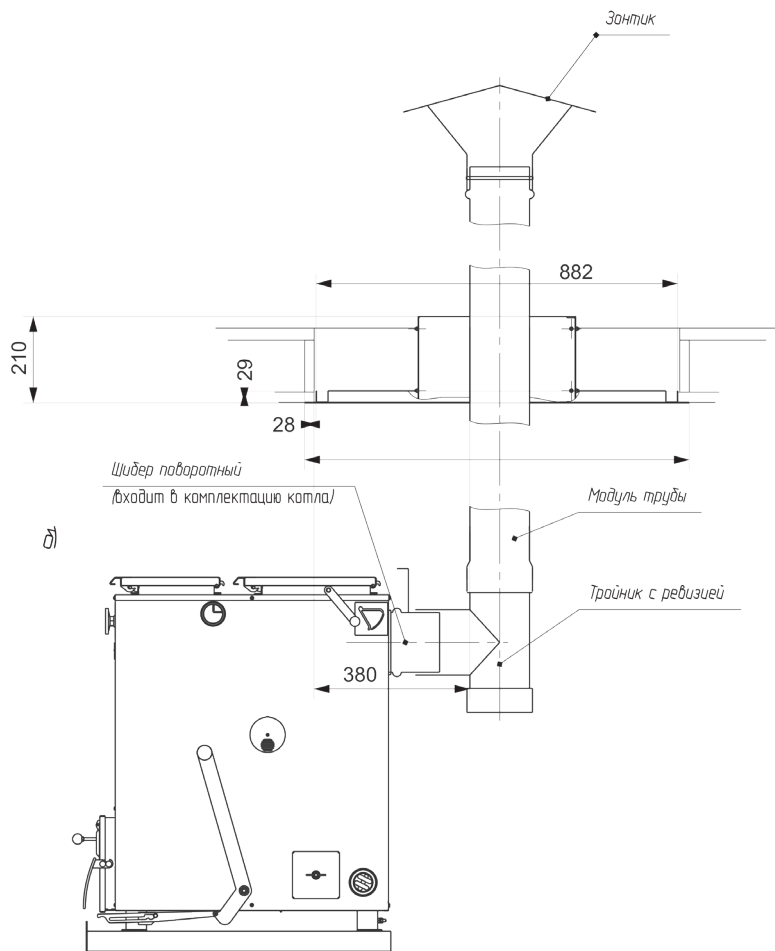


Рисунок 6 (а) - Устройство дымоотведения с проходом через стену при помощи сэндвич колена  $45^\circ$  и сэндвич тройника  $45^\circ$  с заглушкой ревизией

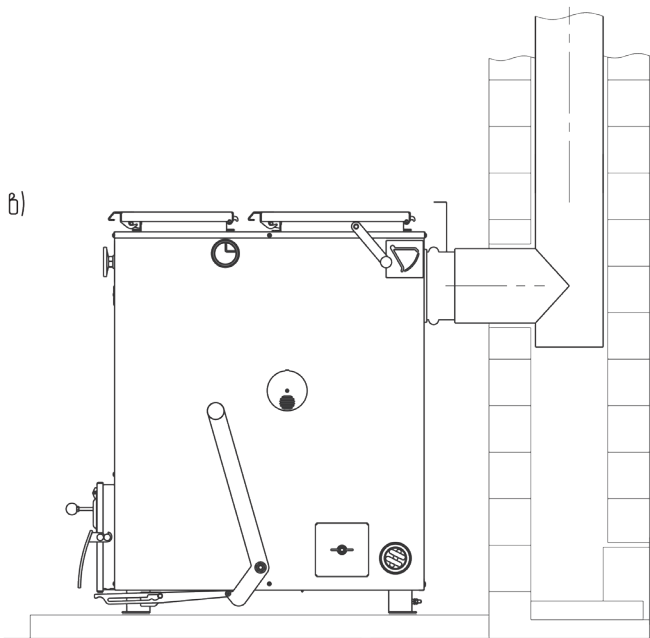


**Рисунок 6 (б) Устройство дымоотведения при помощи модулей дымохода с прохождением через потолочные перекрытия.**

В качестве дымохода не рекомендуется использовать кирпичный дымоход.

Качество создаваемой тяги в кирпичном дымоходе не всегда может обеспечить тепловые характеристики котла, так как низкотемпературные дымовые газы теряют скорость на входе и плохо прогревают массивные стенки дымохода. При наличии кирпичного дымохода рекомендуется в дымовом канале монтировать металлический дымоход из однослойных модулей трубы.

При прохождении дымовой трубы через межэтажные перекрытия расстояние от наружных поверхностей трубы до деревянных конструкций не менее 380 мм рис. 6 (б).



**Рисунок 6 (в) Присоединение котла к кирпичному дымоходу при помощи вложенной в него гильзы из однослойных модулей трубы.**

Нельзя вмуровывать дымоход в бетонные и кирпичные конструкции. Зазор между гильзой дымохода и конструкцией перекрытия необходимо заполнить теплоизоляционным жаропрочным материалом. Нельзя использовать отверстия в стенах в качестве части дымохода (гильза дымохода должна проходить насквозь).

Оптимально присоединение котла к дымоходу с использованием тройника с отводом 45° рис. 6. (в), с установленной заглушкой нижней с дренажом. Высота дымохода, считая от колосниковой решётки, должна составлять не менее 6 м.

Высота дымовых труб, размещаемых на расстоянии равном или большем высоты сплошной конструкции, выступающей над кровлей, должна составлять:

- не менее 500 мм над плоской кровлей;
- не менее 500 мм над коньком кровли или парапетом — при расположении трубы от них на расстоянии до 1,5 метров;
- не ниже конька кровли или парапета - при расположении трубы от них на расстоянии от 1,5 до 3 метров;
- не ниже линии, проведённой от конька вниз под углом 10° к горизонту - при расположении трубы от него на расстоянии более 3 м.

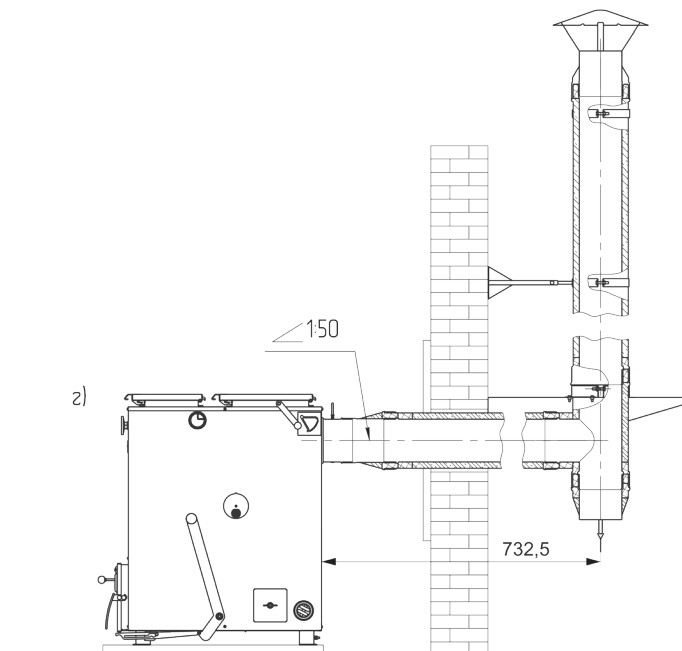


Рисунок 6 (г) Рекомендуемые схемы подключения котла к системе дымоотведения

### 4.3 Подключение к системе отопления

**ВНИМАНИЕ!** Монтаж котлов и их элементов должен выполняться специализированными организациями, располагающими техническими средствами, необходимыми для качественного выполнения работ.

**ВНИМАНИЕ!** Заглушки регулятора тяги G3/4" и штуцера подачи G1,5" поставляются смонтированными без намотки не герметично. Эти резьбовые соединения, а также резьбу G1/2" термометра требуется загерметизировать сантехнической намоткой. Соединения G2" блока ТЭН и футорки уплотняются резиновым кольцом и для них намотка не требуется.

Сотрудник монтажной организации, вводящий котёл в эксплуатацию, обязан ознакомить пользователя с техникой безопасности при обслуживании и управлении работой котла, операциями, которые пользователь имеет право производить самостоятельно и операциями, проводить которые имеет право только квалифицированный специалист сервисной службы.

Сотрудник монтажной организации обязан внести запись в гарантийный талон с обязательным подтверждением подписью и печатью. При отсутствии этих записей гарантийный талон будет считаться недействительным и гарантийный ремонт не будет выполняться.

Перед монтажом котла необходимо проверить его целостность и комплект-

ность, а так же убедиться, что выбранная модель котла по своим входным параметрам подходит для работы в данных условиях (см. раздел «Выбор котла»).

**ВНИМАНИЕ!** Давление в системе должно быть минимально необходимым для циркуляции теплоносителя. Достаточно избыточного давления  $+0,02...0,03$  МПа в системе к давлению налива для конкретного здания.

Надо помнить, что при повышении давления растёт и температура кипения, а превышение температуры не допустимо при использовании большинства незамерзающих теплоносителей и труб из полимерных материалов, а так же усугубляет последствия вероятной аварии.

**ВНИМАНИЕ!** Перед вводом в эксплуатацию необходимо герметизировать заглушку свободного штуцера подачи G11/2, штуцера регулятора тяги G3/4 и стакан G1/2 термометра намоткой!

Для обвязки котла систем отопления с принудительной циркуляцией теплоносителя при помощи циркуляционного насоса следует использовать трубы сечением не менее  $Dy\ 32$  (1,25"), для разводки — не менее  $Dy\ 20$  (3/4").

Циркуляционный насос должен устанавливаться на байпасной линии, параллельной обратке, с установкой фильтра грубой очистки перед насосом (по потоку). На самой обратке устанавливается одно запорное устройство.

Выходной коллектор должен быть выполнен из металла, иметь сечение  $Dy\ 40$  мм (1 1/2") до предохранительного устройства, монтируемого на расстоянии не более 1 м от котла, открытого расширительного бака или предохранительного клапана.

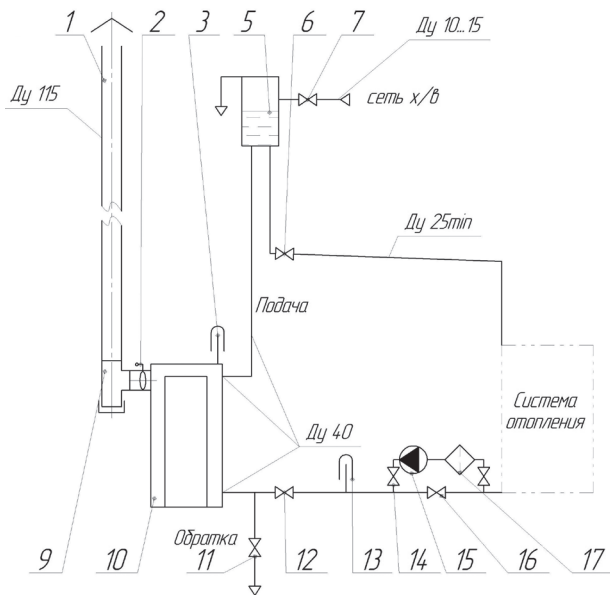
При открытой системе отопления трубопровод подачи вертикально поднимается к открытому расширительному баку, и разбор теплоносителя производится после прохождения верхней точки. При закрытой системе отопления на выходе из котла устанавливается группа безопасности. Закрытая система отопления должна быть оборудована мембранным расширительным баком объёмом не менее 1/10 от совокупного циркулирующего в ней объёма теплоносителя, но не менее 15 литров, а для антифризов не менее 20л. Оптимальное место размещения бака – на обратной линии перед циркуляционным насосом. При монтаже необходимо проверить давление в расширительном баке. Оно должно быть  $0,7...0,8$  от номинального давления для конкретной системы отопления.

**ВНИМАНИЕ!** В замкнутой системе на подаче должен быть предусмотрен предохранительный клапан, рассчитанный на давление не более 0,25 МПа, причём между котлом и клапаном не должно быть кранов или других запорнорегулирующих устройств.

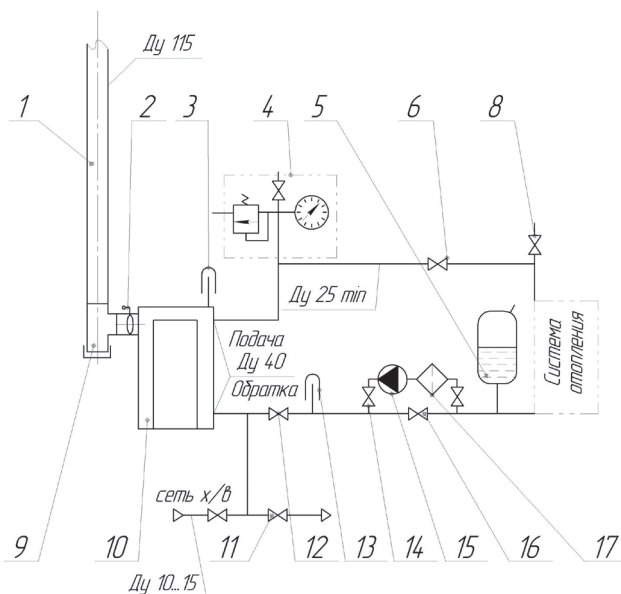
Необходимо предусмотреть краны спуска воздуха из системы отопления.

Твёрдые виды топлива должны сгорать с образованием пламени даже при дросселированной (зажатой) тепловой мощностью котла.

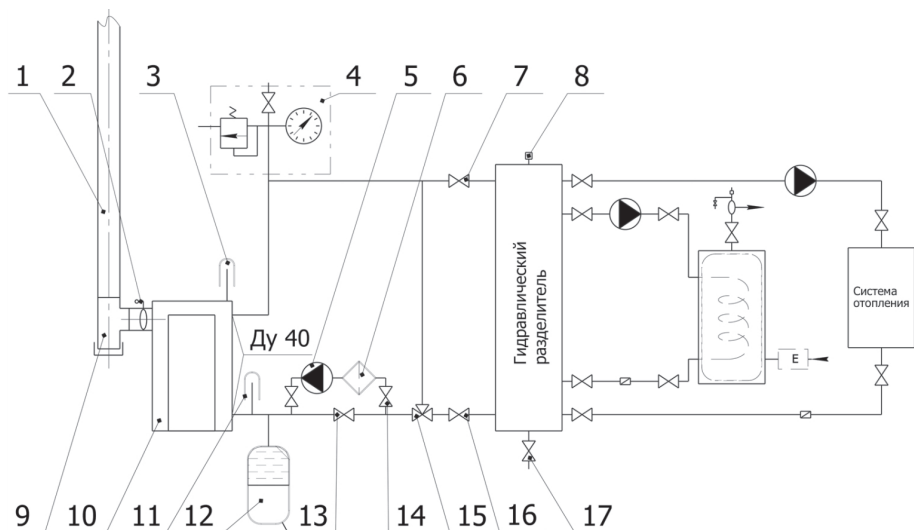
Резьбовые соединения должны быть герметизированы обмоткой: льном сантехническим с нанесением на поверхность намотки и внутреннюю поверх-



а) открытая система с принудительной циркуляцией теплоносителя.



б) закрытая система с принудительной циркуляцией.



**в) закрытая система с принудительной циркуляцией с использованием ЕРГ**

[1] Дымоход. [2] Шибер поворотный. [3] Встроенный термометр на подаче. [4] Группа безопасности 0,25 МПа. [5] Бак расширительный. [6] Кран подачи. [7] Кран подпитки системы водой. [8] Воздушный клапан. [9] Тройник с ревизией. [10] Котёл. [11] Кран дренажа. [12] Кран обратки. [13] Термометр обратки. [14] Краны линии насоса. [15] Насос. [16] Кран байпасный. [17] Фильтр сетчатый.

### Рисунок 7 - Рекомендуемые схемы подключения котла к системе отопления.

ность резьбового штуцера котла сантехнического геля или специальной пасты. Допускается использование сантехнических синтетических намоток.

ТЭН и заглушка-переходник герметизируются при помощи резинового уплотнительного кольца. После заполнения системы водой необходимо проверить герметичность резьбовых соединений. Для проверки можно обернуть резьбовое соединение шнурком - если он будет увлажняться или с него начнёт стекать вода, то соединение собрано не герметично. При использовании льна, в случае обнаружения протечки, необходимо выждать в течение суток, лен должен разбухнуть и протечка прекратится сама собой. Если повторная проверка герметичности выявила протечку — необходимо перебрать резьбовое соединение.

Для проверки герметичности закрытой системы нужно провести опрессовку системы отопления вместе с котлом до давления срабатывания предохранительного клапана, но не более 0,25 МПа. Повторно проверить герметичность резьбовых соединений и сварных швов.

**ВНИМАНИЕ!** При необходимости проверки системы отопления на давление более 0,25 МПа, котёл и мембранный бак от системы отключить. Повышение давления должно быть кратковременным (до 10 минут).

**ВНИМАНИЕ!** Прилагаемые схемы являются базовыми для создания устройств, отвечающих поставленным задачам, и не заменяют профессиональное проектирование, необходимое для выполнения работ по месту установки.

С целью упрощения запуска системы отопления большие контуры отопления рекомендуем разделять при помощи байпасов с термостати ческими трёхходовыми кранами, обеспечивающими оптимальный режим работы котла в режиме разогрева системы.

При использовании антифризов качество материалов намотки должно исключить капиллярное промокание герметизируемого соединения.

#### 4.4 Подключение к электросети

Подключение электрического питания должна производить организация с квалифицированным аттестованным персоналом, в соответствии с требованиями «Правил устройства электроустановок» (ПУЭ).

Варианты подключения блока ТЭН 3х3 кВт:

а) Однофазная сеть 220В. Сечение провода не менее 10 мм<sup>2</sup>. Автоматический выключатель 50А. Характеристика автомата тип В.

б) Трёхфазная сеть 380 В. Сечение провода не менее 2,5 мм<sup>2</sup>. Автоматический выключатель 20А. Характеристика автомата тип В.

**ВНИМАНИЕ!** Корпус котла необходимо заземлить. Болт заземления М6 находится на задней поверхности ножки котла, а его расположение маркируется знаком «**заземление**».

### 5 Эксплуатация котла

#### ЗАПРЕЩАЕТСЯ:

- Устанавливать запорный вентиль на трубопроводе между котлом и группой безопасности или расширительным баком.
- Разжигать котёл лицам, не прошедшим специальный инструктаж, и детям.
- Пользоваться неисправным котлом.
- Растапливать котёл, не подключенный к системе отопления.
- Растапливать котёл без предварительного заполнения системы отопления и котла водой.
- Растапливать котёл при отсутствии тяги в дымоходе.
- Растапливать котёл легковоспламеняющимися или горючими жидкостями.
- Применять дрова, длина которых превышает размеры топки.
- Использовать воду из отопительной системы для бытовых нужд.
- Нагревать воду в системе более 95°C.
- Сушить одежду, обувь и иные предметы на деталях дымоходов.



- Класть на котёл или вблизи от него пожароопасные вещества и материалы.
- Самостоятельно производить ремонт, а также вносить в конструкцию какие-либо изменения.
- Эксплуатировать теплогенерирующий аппарат способом, не указанным в руководстве.
- Заливать огонь в топке водой.
- Использовать хлор и его соединения.
- Оставлять котельное оборудование на длительное время без теплоносителя.

## 5.1 Проверка котла перед вводом в эксплуатацию

Перед началом эксплуатации необходимо проверить герметичность резьбовых соединений и давление в системе отопления, открыть запорную арматуру магистральных трубопроводов и мембранного бака.

Необходимо убедиться в отсутствии заглушки на предохранительном клапане и открыть выходной сифон у автоматического воздушного клапана.

Перед растопкой рекомендуется проверить наличие тяги по отклонению огня спички, поднесённой к поддувалу или отклонению листка бумаги в направлении движения воздуха.

Перед запуском котла проверить правильность установки подвижного и неподвижного колосников, работу механизма перемещения колосника, давление теплоносителя в системе отопления, работу циркуляционного насоса.

## 5.2 Ввод в эксплуатацию

**ВНИМАНИЕ!** Перед первым протапливанием котла внимательно ознакомьтесь с настоящим описанием и рекомендациями.

**ВНИМАНИЕ!** Розжиг котла допускается только после заполнения системы отопления теплоносителем.

**ВНИМАНИЕ!** Эксплуатация котла с неисправным дымоходом не допускается.

**ВНИМАНИЕ!** В случае утечки теплоносителя из котла запрещается запустить котёл, пока не будет обнаружена причина утечки.

Запуск котла производить в следующей последовательности:

- Заслонку прямого хода дыма перевести в горизонтальное положение.
- Флажки подачи третичного воздуха закрыть. Заслонку подачи воздуха в котёл открыть.
- Через загрузочный люк на колосник уложить растопку — бумагу, щепки, мелкие дрова;
- Сверху засыпать уголь, не более ведра;
- Загрузочный люк закрыть;
- В ящике зольника разжечь огонь из бумаги и нескольких щепок;

- Ящик зольника задвинуть в котёл.
- Пламя сквозь колосник будет затянута в топочный канал и разожжёт дрова в топке котла.
- Рекомендуется производить розжиг факелом поднесённым под колосник.
- Наблюдение за наличием пламени в топке определять на слух — по гулу, и визуально — через отверстие подачи третичного воздуха.
- После разгорания растопки, произвести заполнение загрузочной шахты топливом. На котле Куппер Карбо 26 предварительно открыть створку.

До открывания крышки люка загрузки, для исключения выброса дыма в помещение, закрыть заслонку дверки зольника, открыть створку прямого хода, прикрыть флажки третичного воздуха. Приоткрыть загрузочный люк на 2-3 секунды (На котле Куппер Карбо 26 предварительно открыть створку бункера). При наличии тяги в дымоходе дым начнёт вытягиваться из загрузочной шахты через окно имеющееся в верхней части первой перегородки. Затем полностью открыть люк и произвести загрузку угля в загрузочную шахту. Люк закрыть. Открыть заслонку дверки зольника. После разгорания пламени, перевести створку прямого хода в вертикальное положение перенаправив топочные газы через дымогарные шахты. Флажки подачи третичного воздуха открыть.

Не рекомендуется разжигать котёл через загрузочную шахту — огонь и дым может направиться вверх по шахте, что может привести к ожоговым травмам, а также через открытый люк попасть в помещение.

При первых растопках на стенках холодного котла конденсируется влага, которая, стекая в поддувало, может вызвать предположение о наличии течи котла. Это запотевание прекращается после разогрева системы отопления более 40°C. Для уменьшения образования конденсата допускается циркуляционный насос включать после прогрева котла более 50°C.

### 5.3 Режимы эксплуатации

Режимы работы котла на твёрдом топливе задаются действиями оператора и зависят от плотности топлива, правильности установки дымохода, положения шиберов дымохода и дверцы регулировки подачи воздуха во время работы котла. Контроль температуры теплоносителя осуществлять по термометру установленному на лицевой стороне котла.

Для управления горением имеются створка подачи первичного воздуха под колосник и флажки подачи третичного воздуха в топочную шахту.

Интенсивность горения можно регулировать, изменяя положение створки подачи первичного воздуха, расположенного на зольной дверке, вращением винта рис. 8 (а) или автоматически, при помощи регулятора горения рис. 8 (б), а так же, изменяя силу тяги поворотным шибером.

В режиме растопки створка первичного воздуха должна быть открыта, а третичного закрыта.

В режиме интенсивного горения обе створки открыть.

В режиме длительного горения створку первичного воздуха прикрыть до 3-6 мм, а горение поддерживать подачей воздуха через отверстия подачи третичного воздуха. В режиме ограничения интенсивности горения стоит следить чтобы температура дымовой трубы возле дымосборника не опускалась ниже 100°C, это поможет избежать отложения битумов на поверхности трубы и со-

хранить естественную устойчивую тягу. Допускается котёл в режим длительного горения переводить только после полного разгорания загрузки и выхода системы отопления на режим более 50°C.

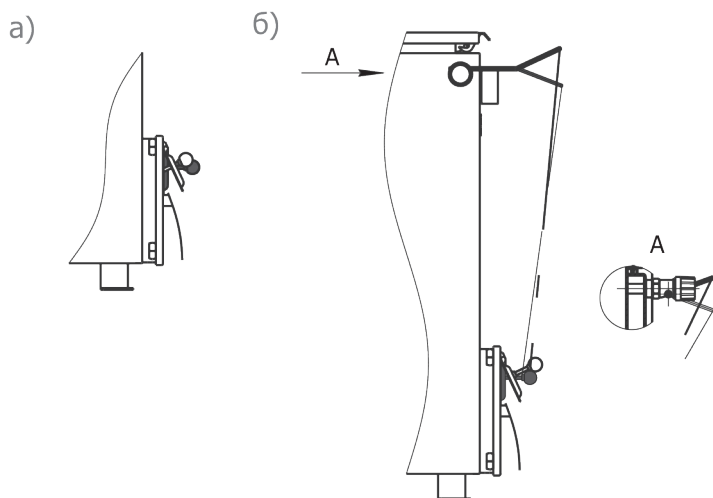
Для антрацита выделяющего большое количество смол режим длительного горения может привести к избыточному отложению битумов на поверхностях топки и дымохода, поэтому предлагаем режим минимальной мощности для этого топлива подобрать более интенсивным.

В процессе горения происходит постепенное выгорание угля в топочной шахте. Оставшийся на колосниках шлак препятствует продолжению горения с заданной интенсивностью, поэтому его следует периодически удалять — шуровать.

Для этого предусмотрен механизм перемещения колосника. Шуровка (встряхивание), происходит при ограниченном начальном повороте рычага перемещения колосника. При этом колосник совершает вертикальное перемещение со смещением вперёд. Мелкий шлак просыпется через него в зольник. При возвращении колосника на место вертикальный уступ, имеющийся на его поверхности переместит порцию угля из загрузочной шахты в топочную. При полной амплитуде движения рычага колосник смещается под неподвижный колосник и опорожнит содержимое топочной шахты в зольник. Опорожнение производится при необходимости удаления накопившихся крупных кусков шлака — пека, но не должно происходить случайно при рядовой топке котла.

Допускается и механическая шуровка угля протыканием слоя угля через горизонтальный зазор между неподвижным и подвижным колосниками.

Для некоторых сортов угля возможно образование свода в загрузочной шахте, препятствующего поступлению угля в топочную шахту. Свод допускается обрушить при помощи скребка через загрузочный люк.



**Рисунок 8 - Регулировка подачи воздуха**

**а) при помощи винта;**

**б) при помощи регулятора горения.**

## 5.4 Подпитка системы в ходе эксплуатации

При эксплуатации котла необходимо поддерживать уровень теплоносителя, периодически подливая его в расширительный бак открытой системы, или поддерживать постоянное избыточное давление — в закрытой системе.

Систему лучше заполнять через отдельный вентиль, установленный на обратке перед фильтром циркуляционного насоса (см. рис.7), и открытых воздушных кранах. Подачу воды осуществлять с минимальным расходом для исключения гидравлического удара и лучшего отвода воздуха.

Для предотвращения образования накипи на нагреваемых поверхностях водяной рубашки котла необходимо проводить механическую (методом обратного осмоса) или химическую обработку воды. Выбор способа обработки воды для питания котлов и системы отопления должен производиться специализированной (проектной, наладочной) организацией.

Вода для подпитки открытых систем теплоснабжения должна отвечать требованиям ГОСТ Р 51232-98 «Вода питьевая».

**ВНИМАНИЕ!** Заполнение или долив системы отопления необходимо производить при полностью открытых воздушных кранах и с минимальной подачей, во избежание превышения предельного давления и гидравлического удара.

## 5.5 Обслуживание котла

Недопустимо нарастание отложений сажи на внутренних поверхностях топки более 2-5 мм. Это приводит к резкому снижению теплопередачи и падению мощности. Очистку топки проводят при помощи скребка, входящего в комплект котла и металлической щётки. Для чистки котла предусмотрен съёмный прочистной лючок. Для его монтажа требуется гайку ослабить, завести прорези, имеющиеся на экране лючка, за выступы обечайки прочистки и затянуть гайку до плотного прожатия уплотнительного шнура лючка.

Котёл, а также установленные на нем газовые и пеллетные устройства, система циркуляции воды и дымоходы должны проходить профилактический осмотр не реже одного раза в год, в том числе перед началом отопительного сезона.

Периодичность чистки водяной рубашки котла должна быть такой, чтобы толщина известковых отложений на поверхностях нагрева не превышала 0,5 мм.

Для промывки котла необходимо его водяной контур заполнить раствором специальной жидкости для промывки систем отопления. Допускается промывка системы раствором 0,5 кг кальцинированной соды на 10 л воды в течение двух суток.

При отключении котла и прекращении работы в зимнее время воду из системы отопления необходимо слить. Замерзание воды в котле может привести к выходу его из строя.

При эксплуатации котла с низкой температурой воды, как правило, ниже 50°C, и с использованием влажного топлива в дымовых газах образуется конденсат, который стекает по холодным стенкам котла. Работа котла при низкой

температуре теплоносителя оказывает негативное влияние на срок службы корпуса топки и дымохода.

Смолообразование в котле происходит при аналогичных условиях (низкая мощность, низкая температура), а так же при плохом горении (недостаток воздуха для горения, плохая тяга). Чтобы избежать конденсатообразования и смолообразования в котле, рекомендуется эксплуатировать котёл с температурой теплоносителя более 60°C и выбирать котёл в соответствии с необходимой мощностью системы отопления. Использование котла, несоответствующего системе отопления, приводит к его нестабильной работе.

## 5.6 Возможные неисправности и способы их устранения

Таблица 2

НЕИСПРАВНОСТЬ	ПРИЧИНЫ	УСТРАНЕНИЕ НЕИСПРАВНОСТЕЙ
Температура теплоносителя в котле максимальна, а радиаторы холодные	Утечка теплоносителя в системе	Устранить утечку теплоносителя и пополнить систему
	Воздух в отопительной системе	Проверить работу циркуляционного насоса, удалить воздух из системы
Слабая тяга, выброс дыма при открытии загрузочной дверцы	Дымоход не соответствует системе	Привести дымоход в соответствие с п.4.2.
	Дымоход и трубный теплообменник заросли сажей	Прочистить дымоход поверхности теплообменника
Течь котла по резьбовым соединениям	Неплотные резьбовые соединения штуцеров	Перебрать в соответствии с п.4.3. термометр, штуцер подачи и штуцер обратки, блок ТЭНов
Течь корпуса котла	Прогар металла, разрывы, трещины по сварке	Капитальный ремонт на специализированном предприятии

## 6 Гарантийные обязательства

Изделие соответствует требованиям безопасности, установленным действующими нормативно-техническими документами.

Гарантийный срок службы котла 3 года со дня продажи через торговую сеть, при условии своевременной замены быстровыходящих из строя частей. Козырек котла и створка котла являются расходными материалами, гарантия на них не распространяется (см. перечень запасных частей и комплектующих).

Гарантия на покупные части: Блок ТЭН, термометр биметаллический определяется гарантией производителей и составляет 1 год со дня продажи.

**ВНИМАНИЕ!** При отсутствии даты продажи и штампа торговой организации, а также при утере данного руководства по эксплуатации гарантийный срок исчисляется с даты выпуска изделия, указанной на шильде.

Срок службы котла не менее 10 лет.

Критерий предельного состояния — нарушение герметичности корпуса изделия, прогар поверхности нагрева.

**ВНИМАНИЕ!** Котёл необходимо транспортировать в заводской упаковке. При несоблюдении этого условия претензии по механическим повреждениям, полученным в результате транспортировки, не принимаются.

Предприятие-изготовитель гарантирует:

Соответствие характеристик котла паспортным данным, указанным в настоящем РЭ;

Надежную и безаварийную работу при условии соблюдения всех требований настоящего руководства по эксплуатации, квалифицированного монтажа, правильной эксплуатации, а также соблюдения условий транспортирования и хранения;

Безвозмездный ремонт или замену (при невозможности ремонта) в течении гарантийного срока при соблюдении всех условий, указанных в настоящем руководстве.

Условия вступления в силу гарантийных обязательств:

1. Продавцом и покупателем заполнены разделы «Свидетельство о продаже»;
2. Транспортировка до места установки производилась в заводской упаковке;
3. Работы по монтажу проводились квалифицированными специалистами;
4. Соблюдены все условия по монтажу и эксплуатации, отраженные в данном руководстве.

**ВНИМАНИЕ!** Претензии к работе изделия не принимаются, бесплатный ремонт и замена не производятся в следующих случаях:

- Не выполнены условия вступления в силу гарантийных обязательств;
- Отказы в работе вызваны несоблюдением правил руководства по эксплуатации;
- Наличие механических повреждений;
- Несоблюдение потребителем правил монтажа, эксплуатации и обслуживания;
- Монтаж выполнен потребителем самостоятельно без привлечения организации, располагающей необходимыми техническими средствами для качественного выполнения работ;
- Небрежное хранение и транспортирование изделия как потребителем, так и любой сторонней организацией;
- Изделие использовалось не по назначению;
- Самостоятельный ремонт и/или другое вмешательство, повлекшее изменения в конструкцию изделия;
- Ремонт изделия производился потребителем или другим лицом, не имеющим соответствующей квалификации;
- Дефекты возникли в случаях вызванных стихийными бедствиями или преднамеренными действиями потребителя;
- Истечение гарантийного срока.

**ВНИМАНИЕ!** Производитель оставляет за собой право вносить изменения в конструкцию, не ухудшающие потребительские свойства изделия.

При выходе из строя изделия предприятие-изготовитель не несет ответственности за элементы системы отопления, а также техническое состояние объекта в целом, в котором использовалось данное изделие, в том числе и за возникшие последствия.

**ВНИМАНИЕ!** Изделие утратившее товарный вид по вине потребителя обмена и возврату по гарантийным обязательствам не подлежит.

## 7 Транспортирование и хранение

Допускается транспортирование котла в упаковке любым видом транспорта в вертикальном положении в один ярус. Допускается строповка ленточными стропами. Строповку котла допускается производить, пропустив стропу через отверстие патрубка дымосборника и загрузочного канала.

Хранить котёл необходимо в сухом помещении, не допуская попадания атмосферных осадков. Температура воздуха в местах хранения может изменяться в пределах от +5 до +35.С, относительная влажность воздуха должна быть не более 80%.

Срок хранения изделия при условиях УХЛ4 по ГОСТ 15150 — 1 год.

## 8 Утилизация

При выработке срока службы и наступления предельного состояния котла (разгерметизация топки). Необходимо отключить котёл от электрической сети, отсоединить от системы отопления, предварительно перекрыв входной и выходной краны, при необходимости, демонтировать газовую или пеллетную горелку.

Производить утилизацию отработанного котла, его частей и сопутствующего оборудования по правилам утилизации лома чёрного металла.

## 9 Паспорт изделия

### 9.1 Комплект поставки котлов Куппер Карбо 18 (2018), 26

Таблица 3

Котёл КУППЕР КАРБО	1шт
Люк загрузочный	1шт
Люк прочистной	1шт
Экран люка прочистного	1шт
Лючѐк прочистки	1шт
Дверца зольника	1шт

Ящик зольника	1шт
Колосник неподвижный	1шт
Колосник подвижный	1шт
Рычаг перемещения колосника	1шт
Скребок-кочерга	1шт
Заглушка Ду 40 G1 1/2"	1шт
Заглушка Ду20 G3/4"	1шт
Винт регулировки подачи воздуха	1шт
Шибер поворотный 150 мм	1шт
Блок ТЭН 9 кВт	1шт
Ручка деревянная с анкером М6	1шт
Ручка деревянная	1шт
Термометр G1/2"	1шт
Руководство по эксплуатации	1шт
Упаковка	1шт

## 9.2 Перечень запасных частей и комплектующих поставляемых по отдельному заказу

Винт управления подачи воздуха
Блок ТЭН 9 кВт G 1½"
Колпак на блок ТЭН
Комплект облицовки
Ящик зольника
Колосник подвижный
Колосник неподвижный
Скребок-кочерга
Дверца зольника
Люк загрузочный
Люк прочистной
Заглушка 20 3/4"
Заглушка 40 1 ½"
Шибер поворотный 150 мм
Экран люка прочистного



**9.3 Свидетельство о приемке**Котёл отопительный **КУППЕР КАРБО**:  18 (2018)  26

Дата выпуска: \_\_\_\_\_

Контролёр ОТК: \_\_\_\_\_

Упаковщик: \_\_\_\_\_

Котел изготовлен согласно конструкторской документации и соответствует:  
**ТУ 4931-036-94893116-16**; По результатам испытаний признан годным к эксплуатации.

Разработчик и изготовитель: ООО «КО Теплодар», Россия, г. Новосибирск,  
 ул. Б. Хмельницкого, 125/1, тел.: 8 (383) 363-04-68, 363-79-92

**9.4 Свидетельство о продаже**

Название торгующей организации: \_\_\_\_\_

Дата продажи: « \_\_\_\_ » \_\_\_\_\_ 20 \_\_\_\_

Штамп торгующей организации (при наличии): \_\_\_\_\_

К товару претензий не имею: \_\_\_\_\_  
 (подпись покупателя)**9.5 Отметка о подключении к системе отопления**

Виды работ	Дата	Название монтажной организации	Штамп монтажной организации	Ф.И.О. мастера, подпись
Подключение к системе отопления				
Отключение от системы отопления				
Подключение к системе отопления				
Отключение от системы отопления				

**9.6 Отметка о Гарантийном ремонте**

Описание дефекта \_\_\_\_\_

Причина выхода оборудования из строя \_\_\_\_\_

Произведённые работы \_\_\_\_\_

Дата ремонта « \_\_\_\_ » \_\_\_\_\_ 20 \_\_\_\_ г.

Название ремонтной организации: \_\_\_\_\_

Мастер \_\_\_\_\_ / \_\_\_\_\_ /

Контролёр качества \_\_\_\_\_ / \_\_\_\_\_ /

Для заметок

Для заметок

Авторизованные сервисные центры компании «Теплодар»

<b>Область</b>	<b>Город</b>	<b>Организация</b>
Алтайский край	с. Санниково	ИП Штраух М. В., ул. Луговая, д. 45/1, оф.1, Тел.: +7 (961) 999-86-80, maxusvvv@gmail.com, Часы работы: пн-пт 09:18, сб 09:00-17:00, вс 10:00-15:00
Владимирская область	Александров	ООО «Системы водоснабжения и отопления» ул. Геологов, 8, Часы работы: круглосуточно, Тел.: 8-800-775-0748, www.ремонтируем-котлы.рф
Кемеровская область	Кемерово	ООО «СТМ», пр-кт Комсомольский, д.72 к3, Часы работы: пн-пт 9:00-19:00, сб 9:00-17:00, Тел.: +7 (3842) 63-12-35, dubinin879@mail.ru
	Новокузнецк	ООО «Тепломатика», ул.Строителей, д.7, корп.9, Часы работы: пн-пт 09:00-18:00, Тел.: +7 (950) 589-66-55, +7 (950) 585-55-99, +7 (3843) 79-88-66, +7 (3843) 79-88-11, teplomatika@mail.ru
Краснодарский край	Краснодар	ИП Смышляев А. В. «Комфорт-Холл.РФ», ул. Уральская, д.83/1, Часы работы: пн-сб 09:00-18:00 вс 10:00-15:00, Тел.: +7 (918) 377-46-69, www.комфорт-холл.рф, comfort-holl@mail.ru
	Славянск-на-Кубани	ИП Крыхтин А.В., ул. Лермонтова, д.216А, Часы работы: пн-пт 08:00-18:00 сб-вс 08:30-16:00, Тел.: +7 (918) 482-07-56
Москва и Московская область	Москва	ООО «СтройИндустрияКомплект», Проезд Путовой, д. 3, стр. 1, оф. 500, Часы работы: пн-пт 10:00-19:00 сб 10:00-17:00, Тел.: +7 (499) 409-88-22,+7 (499) 408-22-11, +7 (905) 296-03-61, www.garant-tepla.ru
	Орехово-Зуево	ИП Лазарев С.И, с.Хотеичи, д.4, Часы работы: пн-пт 09:00-20:00, Тел.: +7 (916) 719-64-64
	Серпухов	ИП Зубкова Т.Н., ул. Юбилейная, 12, Часы работы: пн-вс 08:00-20:00, Тел.: +7 (909) 906-66-47
	Ступино	ИП Чернышов И.С., ул.Куйбышева, д.5, Часы работы: пн-пт 09:00-18:00, Тел.: +7 (917) 544-46-11
Нижегородская область	Нижний Новгород	СЦ ИП Крытьев И.И., ул. Пролетарская, д.10, Часы работы: пн-пт 09:00-18:00, сб 09:00-14:00, вс - выходной, Тел.: +7 (930) 277 44 90, sale@kotly-nnov.ru

<b>Область</b>	<b>Город</b>	<b>Организация</b>
Новосибирская область	Мошково	ИП.Грызунов А.В., ул.Советская, д.4А, Часы работы: пн-пт 9:00-18:00 сб-вс 9:00-15:00, Тел.: +7 (913) 950-97-99
	Новосибирск	ООО «СИБТЕПЛОХОЛОД», ул. Северная 4, помещение 8, Часы работы: пн.-пт. 9-19, сб. 10-15, Тел.: +7 (383) 380-10-50, СИБТЕПЛОХОЛОД.РФ
Оренбургская область	Оренбург	«ОТК Центр», Беляевское шоссе, д. 68, Часы работы: пн-пт 10:00-19:00, Тел.: +7 (3532) 59-08-99, +7 (3532) 30-60-52, +7 (3532) 30-60-49, algword@mail.ru, www.saxapa56.pф
Псковская область	Псков	ИП Изотов А.В., ул.Олега Кошевого, д.23 кв.11, Часы работы: пн-пт 09:00-18:00, Тел.: +7 (921) 219-51-93
Республика Коми	Сыктывкар	ООО СанТехОптКоми, ул. Свободы, д.31, Тел.: +7 (8212) 400199, service@santehoptkomi.ru, Часы работы: пн-пт 9:00-18:00
Самарская область	Самара	«ПечноФ»,ИП Файзов И.А, ул.Физкультурная, 90 (оф.169), Часы работы: пн-пт 10:00-17:00, Тел.: +7 (917) 038-76-53, +7 (846) 251-11-44,
Санкт-Петербург и Ленинградская область	Санкт-Петербург	«ОЧАГ», ИП Федосов М.В., Гражданский пр-кт, д.105, кор.1, кв.302, Часы работы: пн-пт 09:00-20:00, Тел.: +7 (921) 365-32-01, www.ochag.spb.ru, maxuto@mail.ru
	г.Пушкин	ООО «УютДом», Колокольный переулок д. 4 к 3, офис №2. Часы работы: пн-пт 10:00-19:00, тел. +7-981-803-40-48, <a href="http://teplohouse.ru/">http://teplohouse.ru/</a>
	Санкт-Петербург	ООО «ЭКОПЛАН», ул. Аннинское шоссе, д. 26 А, Часы работы: пн-пт 09:00-18:00, тел. +7(911)020-40-56, www.ecoplan.su
Свердловская область	Екатеринбург	ООО «Актив-ТермоКуб», ул. Донбасская, 24-4, Часы работы: пн-вс 09:00-18:00, Тел.: +7 (919) 391-48-01, www.termokub.ru
Смоленская область	Вязьма	КН-сервис, ИП Дубровский Николай Николаевич, ул. Спортивная, д. 13, Тел.: +7 (962) 199-00-99, Nikonel@yandex.ru, Часы работы: пн-пт 10:00-17:00

<b>Область</b>	<b>Город</b>	<b>Организация</b>
Татарстан	Казань	ООО «НПФ «Этон», ул. Ягодинская, д. 25, оф.439, Часы работы: пн-пт 08:00-16:00, Тел.: +7 (917) 237-30-51
Тюменская область	Тюмень	ИП Шабанов О.Е., ул. Республики, 142, Часы работы: пн-пт 10:00-19:00, сб 10:00-16:00, Тел.: +7 (906) 820-8260, pechstrou72@yandex.ru
Хакасия	Абакан	ООО «Теплосиб», ул. Пушкина, д. 213, Часы работы: пн-пт 9:00-17:00 Тел.: +7 (3902) 34-05-00, +7 (903) 917-15-55, +7(960) 776-59-69 teplosibabk@mail.ru
Ханты-Мансийский АО — Югра	Нижневартовск	ИП Слесаренко, ул. Мира, д. ЗП, стр.1, Часы работы: пн-сб 10:00-19:00 вс 10:00-16:00, Тел.: +7 (3466) 672-372, www.teploaura.ru, info@teploaura.ru
	п.Приобье	ИП Рыбецкий Н.Н, ул. Сибирская д.15А, Часы работы: пн-пт 9:00-19:00, Тел.: 8(922)788-21-12
	Сургут	ИП Паренько Д.В., пр-кт Комсомольский, д. 13, Тел.: +7(3462)234-942, +7 (922)652-09-86, Часы работы: пн-пт 09:00-17:00
Чувашия	Чебоксары	ООО «ГК Термотехника», ул. Петрова, д. 6, стр. 2, Часы работы: пн-пт 8:00-17:00, Тел.: 8 (835)257-34-44, www.tt21.pro

Авторизованные сервисные центры (АСЦ) компании «Теплодар» предлагают своим клиентам комплекс услуг: проектирование, монтаж и сервисное обслуживание продукции «Теплодар» (гарантийное и постгарантийное). Специалисты АСЦ прошли обучение по монтажу и техническому обслуживанию продукции компании «Теплодар», что подтверждается фирменным сертификатом.

Авторизованные сервисные центры компании «Теплодар» уделяют большое внимание качеству сервисного обслуживания клиентов и реализуют целый комплекс мероприятий, направленных на повышение эффективности и скорости обслуживания. В АСЦ можно получить грамотную техническую консультацию по эксплуатации и монтажу оборудования, узнать о тонкостях настроек продукции «Теплодар».

Отличительные особенности сервисных центров «Теплодар»:

- Индивидуальный подход к каждому клиенту.
- Высокий уровень обслуживания.
- Оперативное решение задач.

**Список авторизованных сервисных  
центров компании «Теплодар»  
постоянно пополняется, адреса уточняйте на сайте:  
[www.teplodar.ru](http://www.teplodar.ru)**



**ТУ 4931-036-94893116-16**

По вопросам качества приобретенной продукции просим обращаться в  
Службу качества компании: тел (383) 363 04 81, **otk@teplodar.ru**

**ООО «КО Теплодар»**, 630027, Россия, г. Новосибирск,  
ул.Б.Хмельницкого, 125/1, тел. 8 (383) 363-04-68,363-79-92  
Единый бесплатный номер: 8-800-775-03-07, [www.teplodar.ru](http://www.teplodar.ru)