

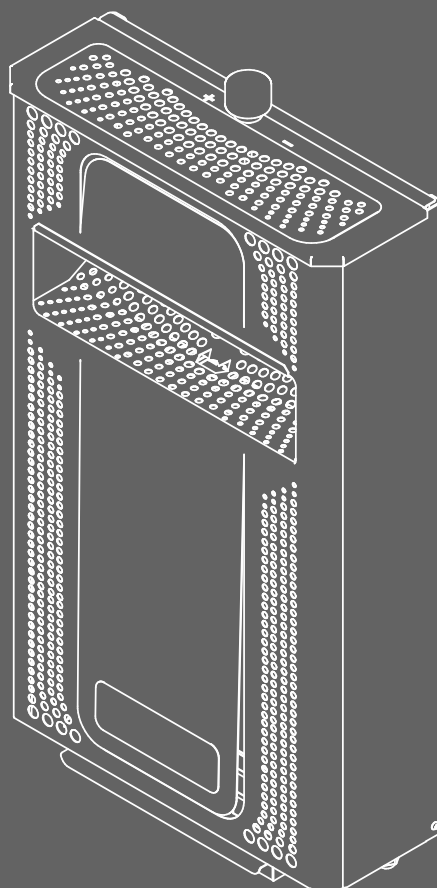


## РУКОВОДСТВО ПО ЭКСПЛУАТАЦИИ

Электропарообразователь

«SteamCity-1»

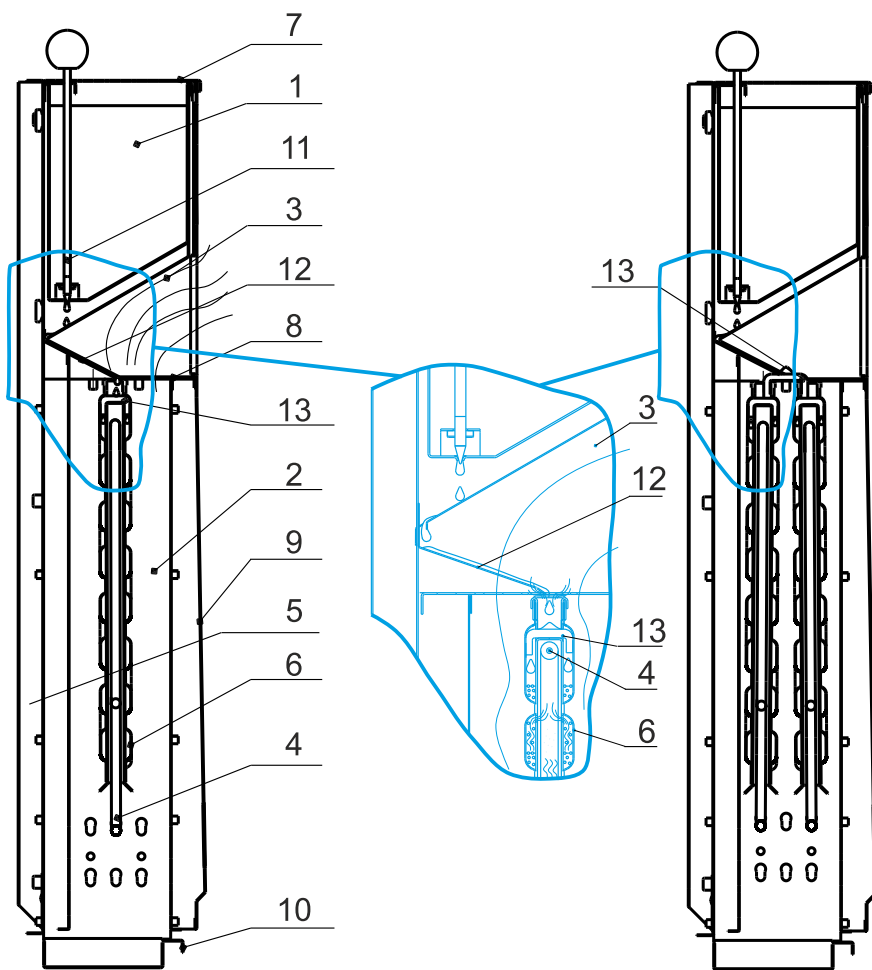
«SteamCity-2»



# STEAMCITY

Подробное изучение настоящего руководства пользователя до монтажа изделия является **ОБЯЗАТЕЛЬНЫМ!**

## Конструкция электропарообразователя «SteamCity»



### Вертикальный разрез электропарообразователя модификаций с одним и двумя ТЭНами

1 — бак, 2 — корпус, 3 — корзина, 4 — тэн, 5 — консоль, 6 — блок парообразователей, 7 — крышка, 8 — сетка, 9 — конвектор, 10 — поддон, 11 — дозатор, 12 — лоток, 13 — распределитель капиллярный

SteamCity может комплектоваться пультом управления с таймером.

## ОГЛАВЛЕНИЕ

<b>Назначение и общая информация</b>	<b>1</b>
<b>Конструкция электропарообразователя</b>	<b>2</b>
<b>Технические характеристики</b>	<b>2</b>
<b>Установка электропарообразователя</b>	<b>3</b>
Размещение в парной	3
Перед началом монтажа	4
Подключение к электрической сети и монтаж	4
<b>Эксплуатация электропарообразователя</b>	<b>6</b>
Принцип работы	6
Ввод в эксплуатацию	6
Эксплуатация	6
<b>Возможные неисправности и методы их устранения</b>	<b>7</b>
<b>Гарантийные обязательства</b>	<b>7</b>
<b>Транспортировка и хранение</b>	<b>7</b>
<b>Комплект поставки</b>	<b>7</b>

## НАЗНАЧЕНИЕ И ОБЩАЯ ИНФОРМАЦИЯ

Электропарообразователь «SteamCity» – ЭП – предназначен для увлажнения воздуха, создания и поддержания индивидуального микроклимата в парном помещении, применяется в гигиенических целях, а также принятия СПА-процедур и ароматерапии; способствует полноценной релаксации.

ЭП «SteamCity» устанавливается в частных и коллективных, стационарных или передвижных банях и саунах.

ЭП «SteamCity» может быть использован как совместно с печью каменной, установленной в парной, так и в качестве самостоятельного нагревателя, обеспечивающего нагрев и увлажнение парного помещения, соответствующего мощности нагревателя ЭП (Смотри технические характеристики).

ЭП «SteamCity» не требователен к жёсткости воды.

ЭП «SteamCity» продлевает ресурс ТЭНов основной каменки, снимая нагрузку от постоянных перепадов температур.

ЭП «SteamCity» прошёл полный цикл всесторонних испытаний, в результате которых показал себя надёжным, простым в эксплуатации устройством, производящим лёгкий мелкодисперсный перегретый пар.

ЭП «SteamCity» стабильно и эффективно поддерживает комфортный микроклимат в парной.

ЭП «SteamCity» защищён патентом РФ №2310135, публикация от 10.11.2007 и международной заявкой PCT/RU2007/000249.

Производитель оставляет за собой право вносить изменения в конструкцию электропарообразователя, если это не ухудшает его потребительских качеств.

## КОНСТРУКЦИЯ ЭЛЕКТРОПАРООБРАЗОВАТЕЛЯ

Конструкция ЭП (Рис. 1) – модульная. Все элементы конструкции выполнены из нержавеющей стали. Каждый модуль конструкции может быть легко демонтирован для обслуживания. Все модули: ТЭН, блок парообразования, корпус, экран защиты бака, конвектор собраны на консоли крепящейся на стене. Соединение частей разъёмное, что облегчает обслуживание и ремонт.

ЭП состоит из ТЭНа и блока парообразования, надетого поверх ТЭНа, где происходит нагрев, испарение воды и пароперегревание до рабочей температуры. Вода в блок парообразования попадает из бака, установленного над блоком парообразования по лотку. Расход воды регулируется вручную при помощи игольчатого дозатора. От перегрева бак защищён наклонным экраном, направляющим паровоздушный поток в проём, имеющийся на фронтальной поверхности конвектора. В нижней части корпуса установлена клеммная колодка, две клеммы которой присоединены к контактам токовыводов тэна, а третья клемма к корпусу ЭП. Для электрической разводки используется провод ПРКА 1,5 мм<sup>2</sup> с термостойкой силиконовой изоляцией. От вероятного попадания влаги клеммная колодка защищена козырьком под которым она и крепится. Чтобы избежать вероятности случайного поражения электрическим током, установлено перфорированное выдвижное дно.

## ТЕХНИЧЕСКИЕ ХАРАКТЕРИСТИКИ

Модель	ЭП-01	ЭП-02
Тип нагревателя	трубчатый электронагреватель (ТЭН)	
Количество нагревателей	1	2
Мощность, кВт	2,6	5,3
Напряжение, В	220	
Сечение подводящего кабеля, мм <sup>2</sup>	1,5	3
Ток, А	12,5	25
Режим работы	непрерывный	
Паропроизводительность, л/час	3	6
Температура генерируемого пара, °С	200	
Время выхода на режим генерации сухого пара, минут	3	
Объем бака, л	5	
Количество дозаторов, шт	1	
Тип дозатора	игольчатый винтовой клапан	
Способ контроля расхода воды	визуальный	
Регулировка влажности	ручная	
Объем помещения для обеспечения паром, м <sup>3</sup>	6-10	10-20
Объем парного помещения где ЭП единственный источник нагрева, не более, м <sup>3</sup>	4	8
Масса, кг	11,5	14,2
Габариты, в/ш/г, мм	700/400/150	
Основной материал	Нержавеющая сталь	

## УСТАНОВКА ЭЛЕКТРОПАРООБРАЗОВАТЕЛЯ

### Размещение в парной

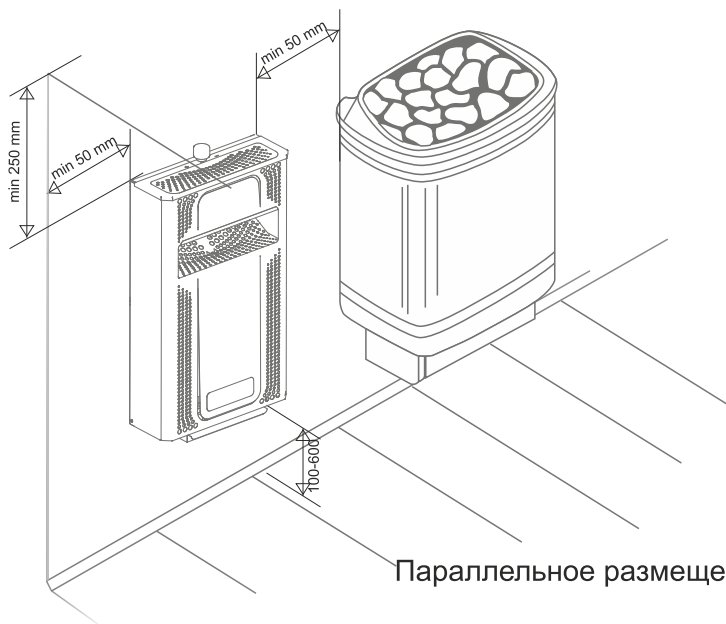


Рис. 4

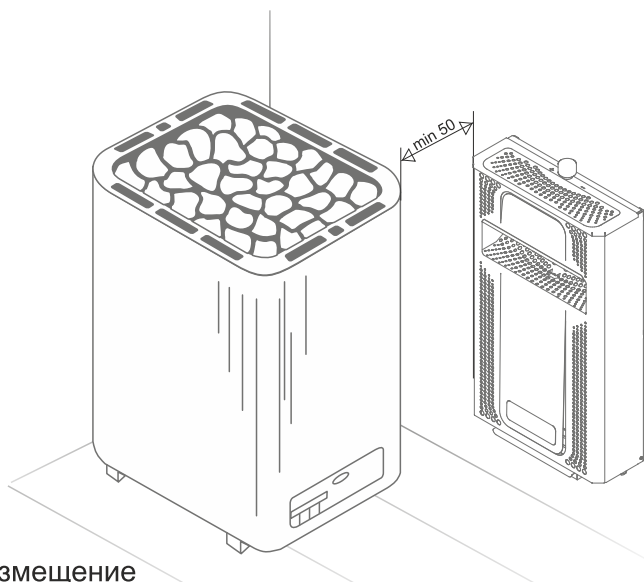


Рис. 5 Угловое размещение

## Перед началом монтажа

**ВНИМАНИЕ!** Перед началом монтажа электропарообразователя внимательно ознакомьтесь с инструкцией по его монтажу и эксплуатации!

**ВНИМАНИЕ!** Производитель рекомендует устанавливать таймер на отключение через 4-8 часов.

**ВНИМАНИЕ!** При монтаже необходимо обеспечить безопасное расстояние ЭП от возгораемых поверхностей и установленной каменкой (более 50 мм), а также расстояние между нижней частью ЭП и полом от 100 до 600 мм. Зазор между ЭП и потолком не менее 250 мм.

## Подключение к электрической сети и монтаж

**ВНИМАНИЕ!** Подключение электрического питания должно осуществляться в соответствии с требованиями Правил устройства электроустановок (ПУЭ) аттестованным персоналом специализированной организации, обладающей соответствующей лицензией.

**Для установки ЭП необходимо (рис. 2):**

1) Подать напряжение 220 В проводкой, обеспечивающей суммарную мощность всех электроприборов.

2) Подводящий кабель должен быть трёхжильным, гибким, медным, а изоляция быть выполнена из резины или силиконового каучука и иметь теплостойкость не ниже 125°C.

3) Ввести кабель в помещение парной на высоте не выше 100 мм от пола. При прокладке через стену его необходимо защитить металлорукавом. В парном помещении кабель закрепить на высоте 40...100 мм от пола вне проекции парообразователя для исключения попадания на него влаги. Длина конца кабеля в парном помещении должна быть минимально необходимой для удобного электромонтажа.

4) Провод заземления (жёлто-зелёный) присоединить к контуру заземления не связанному с нейтралью питающей сети, что обеспечит надёжную защиту от поражения электрическим током.

5) При использовании пульта управления его необходимо установить на высоте 1,5-1,7 метра от пола вне парного и моечного помещений. Подключение пульта производить в соответствии с его инструкцией по подключению.

**Для осуществления монтажа ЭП необходимо (рис. 3):**

1) Извлечь из бака 2, вложенные для транспортировки, руководство по эксплуатации, иглу дозатора с уплотнительным кольцом, кембрик, хомут, наклейку «Знак заземления».

2) Извлечь из корпуса ЭП выдвижное перфорированное дно и планку с установленной на ней клеммной колодкой.

3) Установить на бак крышку и вернуть иглу дозатора.

4) Со стороны подвода кабеля к ЭП в нижней части отогнуть монтажную лапку, предназначенную для крепления кабеля.

5) Кабель разделить и присоединить к клеммной колодке.

6) На кабель надеть хомут и кембрик.

7) Клемму «земля» присоединить к корпусу, а место присоединения маркировать наклейкой «Знак заземления».

8) Планку с установленной на ней клеммной колодкой установить под козырёк «защёлкнув» её в специальные отгибы козырька.

9) Кабель крепить к отгибу корпуса при помощи хомута. В месте прохождения через стенку корпуса и под хомутом кабель защитить от повреждения кембриком.

10) Установить ЭП на стену.

### Подключение к электрической сети

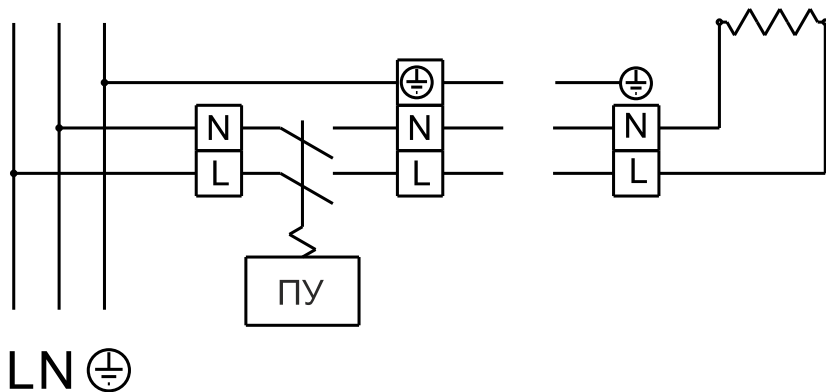
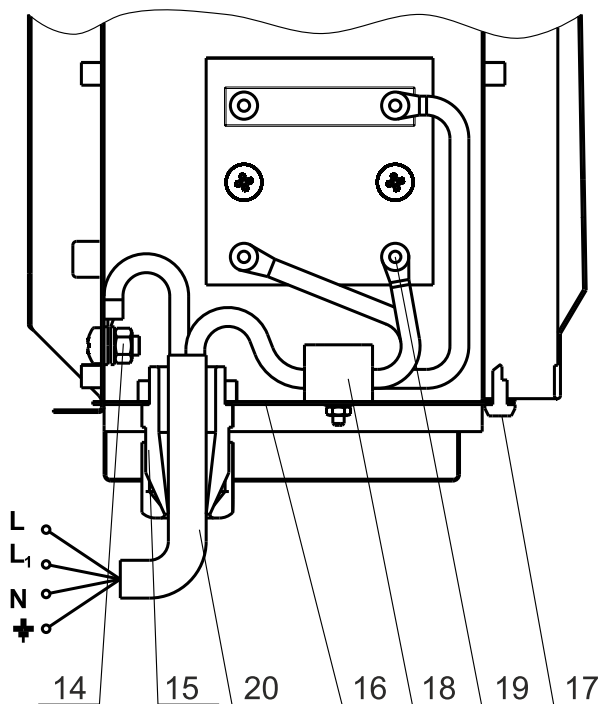


Рис. 2

### Электромонтаж



- 14 Болт заземления
- 15 Ввод кабельный
- 16 Планка
- 17 Винт саморез
- 18 Колодка клеммная
- 19 токовыводы ТЭНа
- 20 кабель силовой

Рис. 3

## ЭКСПЛУАТАЦИЯ ЭЛЕКТРОПАРООБРАЗОВАТЕЛЯ

### Принцип работы

ЭП выполнен таким образом, чтобы обеспечить максимально эффективный нагрев, испарение и пароперегревание – получение сухого, газообразного пара в блоке парообразования и эффективное смешивание его с нагретым конвективным воздухом.

Вода с капилляров распределительного фитиля попадает в систему камер парообразователей, где происходит её разогрев до кипения и испарение. Пароводяная аэрозоль через перфорацию на внутренней стенке камер испарения попадает во внутренний объём блока парообразования, где происходит «сушка» пара и его нагрев до 400-500°C. С внешней стороны блока парообразования происходит прогрев конвективного воздуха до температуры 200°C. В полости, образованной сеткой и экраном, происходит смешивание перегретого сухого пара с большим объёмом нагретого воздуха. Из полученной смеси формируется поток, направленный вперёд в проём конвектора.

В баке вода, используемая для парообразования, не нагревается, благодаря этому на деталях бака и дозатора не образуется накипь. Конструкция бака позволяет в любой момент, в том числе при работающем устройстве, снимать и промывать его, а также допивать воду, добавлять ароматизаторы или полностью сменить воду.

**ВНИМАНИЕ!** Пары воды, имеющей повышенное содержание сульфидов, газов, радона опасны для здоровья! Рекомендуем использовать воду питьевую ГОСТ 2874-82.

Вода, имеющая кислый pH<6, а так же морская вода могут привести к преждевременной коррозии оболочки ТЭНа и деталей блока парообразования.

### Ввод в эксплуатацию

При первом включении ЭП происходит выгорание защитного покрытия ТЭНа и деталей блока парообразования, сопровождающееся появлением запаха. Для удаления запаха парную необходимо проветрить.

**ВНИМАНИЕ!** В процессе эксплуатации ЭП возможны незначительные деформации стенок блока парообразования и появление на них цветов побежалости, что не влияет на эксплуатационные характеристики ЭП.

### Эксплуатация

Включить нагрев. Проверить наличие воды в баке, если необходимо, долить.

Через три минуты после включения ЭП следует произвести ручное дозирование поворотом иглы дозатора. Расход, соответствующий производительности парообразователя: 2,5-5 л/час, т.е. 6-10 капель в секунду с лотка на фитиль блока парообразования. Если поток из капель будет сливаться в струю, то мощности нагревателя будет не хватать для испарения такого количества воды и возможна протечка через дренажные отверстия. Для удобства наблюдения за расходом следует обеспечить наличие воздушного зазора между лотком и планкой блока парообразования 5-10 мм.

Максимально короткий период между включением нагрева и началом парообразования 2-3 минуты обеспечивается малой массой блока парообразования при большой поверхности теплообмена, и максимально эффективной теплопередачей от ТЭНа.

**ПРИМЕЧАНИЕ:** Допускается работа парообразователя с минимальным расходом воды или с закрытым дозатором. При этом ЭП будет производить сухой жар.

**ВНИМАНИЕ!** При первом включении или после длительного хранения изделия во влажном помещении возможно снижение сопротивления изоляции трубчатого ТЭНа ниже 0,5 МОм, которое может привести к срабатыванию дифавтомата. После включения нагрева изоляция ТЭНа просохнет, и сопротивление восстановится. Во время сушки ТЭНа необходимо использовать простой автомат 16А.



**Возможные неисправности и методы их устранения**

НЕИСПРАВНОСТЬ	МЕТОДЫ УСТРАНЕНИЯ
Затруднено дозирование на малых расходах	- открыть полностью и закрыть клапан; - снять и промыть бак
ТЭН не нагревается	Последовательно проверить: - наличие напряжения - должен гореть светодиод на ПУ; - включение таймера - взвести нажатием кнопки на ПУ - загорится мигающий сигнал светодиода - исправность подводящего кабеля; - исправность ТЭНа* *марка ТЭНа: ТЭН 230-5.0-7,4/2,70 Т 220
Сопrotивление изоляции ТЭНа <0,5 МОм	Просушить включением нагрева.

**ГАРАНТИЙНЫЕ ОБЯЗАТЕЛЬСТВА**

Производитель гарантирует нормальную работу изделия в течение гарантийного срока при условии соблюдения правил подключения, монтажа и эксплуатации, предусмотренных настоящей инструкцией.

В течении срока гарантии производитель обязуется бесплатно устранять неисправности, связанные с дефектом производства продукции или используемых компонентов и материалов при условии, что продукт использовался по назначению в соответствии с данной инструкцией.

Гарантийный срок эксплуатации изделия - 12 месяцев со дня продажи. Гарантийный срок эксплуатации ТЭНа - 6 месяцев (при условии эксплуатации ТЭНа не более установленного ресурса 3000 часов).

Срок службы ЭП 5 лет. Изготовитель обязуется производить запасные части к ЭП в течении срока службы.

При утере данной инструкции гарантийный срок устанавливается с даты изготовления, которая указана на техническом шильде.

Гарантийные обязательства не распространяются на изделия и его составные части, если монтаж изделий был произведен потребителем самостоятельно, если неисправность вызвана полученными в процессе эксплуатации механическими повреждениями и/или повреждениями, вызванными неквалифицированным ремонтом и другим вмешательством, повлекшим изменения в конструкции изделия.

**ТРАНСПОРТИРОВКА И ХРАНЕНИЕ**

Габариты и масса электропарообразователя позволяют транспортировать его любым видом транспорта. При необходимости его можно демонтировать и перевозить на другое место эксплуатации или хранения.

**КОМПЛЕКТ ПОСТАВКИ**

- 1) Электропарообразователь «SteamCity»;
- 2) Руководство по эксплуатации;
- 3) Заготовка гильзы защитной хомута подводящего кабеля;
- 4) Игла дозатора в комплекте с уплотнительным кольцом;
- 5) Упаковка;
- 6) Пульт управления\*\*

Примечание: инструкция по монтажу и эксплуатации, игла дозатора в сборе с уплотнительным кольцом, заготовка гильзы защитной для крепления подводящего кабеля – вложены в бак.

\*\*Пульт управления поставляется дополнительно.

Дата выпуска: \_\_\_\_\_

Отметка ОТК: \_\_\_\_\_

Упаковщик: \_\_\_\_\_

Дата продажи: \_\_\_\_\_

Штамп торгующей организации:

Авторизованные сервисные центры компании «Теплодар»

<b>Область</b>	<b>Город</b>	<b>Организация</b>
Алтайский край	с. Санниково	ИП Штраух М. В., ул. Луговая, д. 45/1, оф.1, Тел.: +7 (961) 999-86-80, maxusvuv@gmail.com, Часы работы: пн-пт 09:18, сб 09:00-17:00, вс 10:00-15:00
Владимирская область	Александров	ООО «Системы водоснабжения и отопления» ул. Геологов, 8, Часы работы: круглосуточно, Тел.: 8-800-775-0748, www.ремонтируем-котлы.рф
Иркутская область	Иркутск	ООО «Теплолюкс», ул. Марии Цукановой, д.81, Часы работы: 09:00-18:00, Тел.: 8 (3952) 686-391, <a href="http://irkteplo.net/">http://irkteplo.net/</a>
Кемеровская область	Новокузнецк	ООО «МВ-Сервис», пр-кт Кузнецкстроевский, д.44, оф. 40, Часы работы: пн-пт 10:00-18:00, Тел.: +7 (3843) 46-94-00, +7 (3843) 53-83-05, mvservice@bk.ru
	Новокузнецк	ООО «Тепломатика», ул.Строителей, д.7, корп.9, Часы работы: пн-пт 09:00-18:00, Тел.: +7 (950) 589-66-55, +7 (950) 585-55-99, +7 (3843) 79-88-66, +7 (3843) 79-88-11, <a href="mailto:teplomatika@mail.ru">teplomatika@mail.ru</a>
Краснодарский край	Краснодар	ИП Смышляев А. В. «Комфорт-Холл.РФ», ул. Уральская, д.83/1, Часы работы: пн-сб 09:00-18:00 вс 10:00-15:00, Тел.: +7 (918) 377-46-69, <a href="http://www.комфорт-холл.рф">www.комфорт-холл.рф</a> , <a href="mailto:comfort-holl@mail.ru">comfort-holl@mail.ru</a>
	Славянск-на-Кубани	ИП Крыхтин А.В., ул. Лермонтова, д.216А, Часы работы: пн-пт 08:00-18:00 сб-вс 08:30-16:00, Тел.: +7 (918) 482-07-56
Москва и Московская область	Москва	ООО «СтройИндустрияКомплект», Проезд Путовой, д. 3, стр. 1, оф. 500, Часы работы: пн-пт 10:00-19:00 сб 10:00-17:00, Тел.: +7 (499) 409-88-22,+7 (499) 408-22-11, +7 (905) 296-03-61, <a href="http://www.garant-tepla.ru">www.garant-tepla.ru</a>
	Орехово-Зуево	ИП Лазарев С.И, с.Хотеичи, д.4, Часы работы: пн-пт 09:00-20:00, Тел.: +7 (916) 719-64-64
	Серпухов	ИП Зубкова Т.Н., ул. Юбилейная, 12, Часы работы: пн-вс 08:00-20:00, Тел.: +7 (909) 906-66-47
	Ступино	ИП Чернышов И.С., ул.Куйбышева, д.5, Часы работы: пн-пт 09:00-18:00, Тел.: +7 (917) 544-46-11

<b>Область</b>	<b>Город</b>	<b>Организация</b>
Нижегородская область	Нижний Новгород	СЦ ИП Крытьев И.И., ул. Пролетарская, д.10, Часы работы: пн-пт 09:00-18:00, сб 09:00-14:00, вс - выходной, Тел.: +7 (930) 277 44 90, sale@kotly-nnov.ru
Новосибирская область	Мошково	ИП.Грызунов, ул.Советская, д.4А, Часы работы: пн-пт 9:00-18:00 сб-вс 9:00-15:00, Тел.: +7 (913) 950-97-99
	Новосибирск	ООО «СИБТЕПЛОХОЛОД», ул. Северная 4, помещение 8, Часы работы: пн.-пт. 9-19, сб. 10-15, Тел.: +7 (383) 380-10-50, СИБТЕПЛОХОЛОД.РФ
Псковская область	Псков	ИП Изотов, ул.Олега Кошевого, д.23 кв.11, Часы работы: пн-пт 09:00-18:00, Тел.: +7 (921) 219-51-93
Республика Коми	Сыктывкар	ООО СанТехОптКоми, ул. Свободы, д.31, Тел.: +7 (8212) 400199, service@santehoptkomi.ru, Часы работы: пн-пт 9:00-18:00
Самарская область	Самара	«ПечноФ»,ИП Файзов И.А, ул.Физкультурная, 90 (оф.169), Часы работы: пн-пт 10:00-17:00, Тел.: +7 (917) 038-76-53, +7 (846) 251-11-44,
Санкт-Петербург и Ленинградская область	Санкт-Петербург	«ОЧАГ», ИП Федосов М.В., Гражданский пр-кт, д.105, кор.1, кв.302, Часы работы: пн-пт 09:00-20:00, Тел.: +7 (921) 365-32-01, www.ochag.spb.ru, maxuto@mail.ru
	г.Пушкин	ООО «УютДом», Колокольный переулок д. 4 к 3, офис №2. Часы работы: пн-пт 10:00-19:00, тел. +7-981-803-40-48, <a href="http://teplohouse.ru/">http://teplohouse.ru/</a>
	Санкт-Петербург	ООО «ЭКОПЛАН», ул. Аннинское шоссе, д. 26 А, Часы работы: пн-пт 09:00-18:00, тел. +7(911)020-40-56, www.ecoplan.su
	г. Луга	«Теплотехника», ИП Гогузев А.В., ул. Урицкого, д.77 корп2, Часы работы: 9:00-19:00, Тел.: 8(905)275-21-01, печи-луга.рф
Сахалинская область	Южно-Сахалинск	ИП Гаврюшкин И.А, пр. Мира, д. 2/3, Часы работы: пн-пт 8:30-17:30 сб 09:00-14:00, Тел.: +7 (4242) 46-97-42, +7 (4242) 46-97-43

<b>Область</b>	<b>Город</b>	<b>Организация</b>
Свердловская область	Екатеринбург	ООО «Актив-ТермоКуб», ул. Донбасская, 24-4, Часы работы: пн-вс 09:00-18:00, Тел.: +7 (919) 391-48-01, <a href="http://www.termokub.ru">www.termokub.ru</a>
Смоленская область	Вязьма	КН-сервис, ИП Дубровский Николай Николаевич, ул. Спортивная, д. 13, Тел.: +7 (962) 199-00-99, <a href="mailto:Nikonel@yandex.ru">Nikonel@yandex.ru</a> , Часы работы: пн-пт 10:00-17:00
Татарстан	Казань	ООО «НПФ «Этон», ул. Ягодинская, д. 25, оф.439, Часы работы: пн-пт 08:00-16:00, Тел.: +7 (917) 237-30-51
	Казань	ООО «Инженерные Системы», ул. Кул Гали, д.24, Часы работы: пн-пт 08:00-17:00, Тел.: +7 (843) 253-53-62, +7 (843) 521-02-10 круглосуточно
Хакасия	Абакан	ООО «Теплосиб», ул. Пушкина, д. 213, Часы работы: пн-пт 9:00-17:00 Тел.: +7 (3902) 34-05-00, +7 (903) 917-15-55, +7(960) 776-59-69 <a href="mailto:teplosibabk@mail.ru">teplosibabk@mail.ru</a>
Ханты-Мансийский АО — Югра	Нижневартовск	ООО «Теплоаура», ул. Мира, д. ЗП, стр.1, Часы работы: пн-сб 10:00-19:00 вс 10:00-16:00, Тел.: +7 (3466) 672-372, <a href="http://www.teploaura.ru">www.teploaura.ru</a> , <a href="mailto:info@teploaura.ru">info@teploaura.ru</a>
	п.Приобье	ИП Рыбецкий Н.Н, ул. Сибирская д.15А, Часы работы: пн-пт 9:00-19:00, Тел.: 8(922)788-21-12
	Сургут	ИП Паренько Д.В., пр-кт Комсомольский, д. 13, Тел.: +7(3462)234-942, +7 (922)652-09-86, Часы работы: пн-пт 09:00-17:00
Чувашия	Чебоксары	ООО «ГК Термотехника», ул. Петрова, д. 6, стр. 2, Часы работы: пн-пт 8:00-17:00, Тел.: 8 (835)257-34-44, <a href="http://www.tt21.pro">www.tt21.pro</a>

Авторизованные сервисные центры (АСЦ) компании «Теплодар» предлагают своим клиентам комплекс услуг: проектирование, монтаж и сервисное обслуживание продукции «Теплодар» (гарантийное и постгарантийное). Специалисты АСЦ прошли обучение по монтажу и техническому обслуживанию продукции компании «Теплодар», что подтверждается фирменным сертификатом.

Авторизованные сервисные центры компании «Теплодар» уделяют большое внимание качеству сервисного обслуживания клиентов и реализуют целый комплекс мероприятий, направленных на повышение эффективности и скорости обслуживания. В АСЦ можно получить грамотную техническую консультацию по эксплуатации и монтажу оборудования, узнать о тонкостях настроек продукции «Теплодар».

Отличительные особенности сервисных центров «Теплодар»:

- Индивидуальный подход к каждому клиенту.
- Высокий уровень обслуживания.
- Оперативное решение задач.

**Список авторизованных сервисных  
центров компании «Теплодар»  
постоянно пополняется, адреса уточняйте на сайте:  
[www.teplodar.ru](http://www.teplodar.ru)**





**ТУ 3468-008-94893116-2008**

По вопросам качества приобретенной продукции просим обращаться в Службу качества компании: тел. (383) 363-04-81, [otk@teplodar.ru](mailto:otk@teplodar.ru)

**ООО «ПКФ Теплодар»**, 630027, Россия, г. Новосибирск, ул. Б. Хмельницкого, 125/1, тел. 8 (383) 363-04-68, 363-79-92  
Единый бесплатный номер: 8-800-775-0307