



РУКОВОДСТВО ПО ЭКСПЛУАТАЦИИ Котёл электрический СПУТНИК-15

СПУТНИК



Версия 19.01 от 01.08.2019

Подробное изучение настоящего руководства
до монтажа изделия является **ОБЯЗАТЕЛЬНЫМ!**

Внимание!

Монтаж электрических котлов и их элементов должен выполняться специализированными организациями, располагающими техническими средствами, необходимыми для качественного выполнения работ.

Подключение электрического питания должно выполняться специализированными организациями, располагающими техническими средствами, необходимыми для качественного выполнения работ и в соответствии с требованиями «Правил устройства электроустановок» (ПУЭ). Электромонтажники должны иметь группу допуска по электробезопасности не ниже III.

При эксплуатации электрического котла не допускается давление воды более 0,6 МПа (6 кг/см²). Опрессовка системы отопления более высоким давлением должна производиться при отключенном от неё котле.

В замкнутой системе должен быть установлен предохранительный клапан, рассчитанный на давление не более 0,6 МПа, категорически запрещается устанавливать запорную арматуру на линии подачи горячего теплоносителя из электрического котла.

При эксплуатации не допускается повышение температуры теплоносителя выше 90° С. Запрещается оставлять электрический котёл с водой при температуре окружающего воздуха ниже +1° С.

При эксплуатации использование неподготовленной воды запрещается.

Не допускается использование антифризов не сертифицированных для бытовых систем отопления.

Не включайте электрический котёл в сеть при отсутствии в нем теплоносителя или в случае его замерзания.

Котёл обязательно должен быть заземлён.

Не допускается эксплуатация котла со снятой передней панелью.

Соблюдение указанных выше требований необходимо для обеспечения Вашей безопасности и гарантирует долгую и безаварийную работу котла!

ОГЛАВЛЕНИЕ

О компании.....	2
Введение.....	2
Общая информация.....	3
Устройство и принцип действия.....	4
Конструкция котла.....	4
Технические характеристики.....	5
Выбор котла.....	6
Требование к теплоносителю.....	6
Монтаж котла.....	7
Требование безопасности.....	8
Подключение к системе отопления.....	8
Подключение к электросети.....	11
Эксплуатация котла.....	12
Проверка котла перед вводом в эксплуатацию.....	12
Ввод в эксплуатацию.....	12
Порядок работы.....	12
Подпитка системы в ходе эксплуатации.....	13
Обслуживание котла.....	13
Возможные неисправности и способы их устранения.....	14
Гарантийные обязательства.....	15
Транспортирование и хранение.....	15
Утилизация.....	16
Паспорт изделия.....	16
Комплект поставки электрических котлов Спутник 15.....	16
Перечень запасных частей и комплектующих поставляемых по отдельному заказу.....	16
Свидетельство о приемке.....	16
Свидетельство о продаже.....	16
Отметка о подключении к системе отопления.....	17
Отметка о гарантийном ремонте.....	17

О компании

Компания «Теплодар» разрабатывает и производит отопительное и печное оборудование с 1997 года.

Творческий подход на всех этапах производственного процесса, тщательный выбор поставщиков и пристальное внимание к потребностям покупателя — вот базовые принципы работы компании. Сегодня в ассортименте завода более 50 базовых моделей и более 100 модификаций. Различная по назначению, дизайну, конструкции и мощности продукция компании «Теплодар» надежна, экономична, долговечна.

Соотношение цены и качества продукции компании «Теплодар» делают ее популярной на Российском рынке, а также в странах СНГ.

Введение

Уважаемый покупатель! Компания «Теплодар» поздравляет Вас с правильным выбором. Вы приобрели электрический котёл, предназначенный для обогрева жилых и производственных помещений.

Котлы собственной разработки компании «Теплодар» и оригинальной конструкции производятся в соответствии с техническими условиями.

Настоящее руководство по эксплуатации (РЭ) распространяется на электрические котлы модельного ряда «СПУТНИК 15» и содержит сведения о конструктивном исполнении, параметрах изделия, устройстве, работе, безопасной эксплуатации, техническом обслуживании и хранении.

ВНИМАНИЕ! После приобретения котла до его установки и эксплуатации внимательно изучите данное РЭ. Лица, не ознакомившиеся с РЭ до монтажа эксплуатации и обслуживания котла не допускаются.

Установка котла и монтаж системы отопления должны производиться в соответствии с требованиями межотраслевых правил по охране труда при эксплуатации электроустановок и настоящего руководства.

ВНИМАНИЕ! Монтаж котлов и их элементов должен выполняться специализированными организациями, располагающими техническими средствами, необходимыми для качественного выполнения работ.

ВНИМАНИЕ! Подключение электрического питания должна производить лицензированная организация с квалифицированным аттестованным персоналом, в соответствии с требованиями «Правил устройства электроустановок» (ПУЭ).

Так же РЭ включает в себя сопроводительные документы, требующие заполнения торгующей, монтажной и обслуживающей организациями. Это необходимо для вступления в силу гарантийных обязательств.

ВНИМАНИЕ! Требуется заполнения соответствующих разделов РЭ торгующими, монтажными и сервисными организациями. Помните, в случае не заполнения торгующей организацией свидетельства о покупке, гарантия исчисляется с даты изготовления оборудования.

ОБЩАЯ ИНФОРМАЦИЯ

Электрические котлы предназначены для отопления индивидуальных жилых домов и зданий коммунально - бытового назначения, оборудованных системами отопления с принудительной циркуляцией. Котел может встраиваться в существующие закрытые отопительные системы вместе с теплогенераторами других типов. Промышленное использование котлов с целью производства тепла для технологических процессов не допускается.

Котлы могут использоваться как самостоятельный источник тепловой энергии и как дополнение к существующим системам отопления с газовыми, твердотопливными или жидкотопливными котлами.

Серийно выпускаются модели:

- СПУТНИК 15 мощностью 15кВт (белый);
- СПУТНИК 15 мощностью 15кВт (черный);

В котлах установлен блок из трёх ТЭНов суммарной мощностью 15 кВт. Блоки ТЭНов взаимозаменяемы.

Система отопления должна содержать:

- Электрический котёл;
- Мембранный расширительный бак закрытого типа (экспанзомат);
- Циркуляционный насос;
- Предохранительный клапан на давление до 6 кг/см²;
- Автоматический воздухоотводчик;
- Вентиль слива и дренажа.

Электрический котёл можно использовать для нагрева теплоносителя в системах теплый пол.

Запрещается установка электрического котла в сетях, совмещенных с центральным отоплением без применения развязывающего теплообменника.

Электрический котёл предназначен для работы в трехфазной сети переменного тока напряжением 380 В, частотой 50 Гц с глухозаземленной нейтралью. Номинальное напряжение между нулем и каждой фазой 220В ± 10% т.е. от 200В до 240В.

ВНИМАНИЕ! При подключении электрического котла к трехфазной сети необходимо убедиться, что сеть электропитания рассчитана на работу с указанной нагрузкой и обеспечивает работу электрического котла в диапазоне питающих напряжений, указанных в таблице 1.

Мощность электрического котла до максимальной увеличивается вручную в три ступени при помощи переключателей. Значение потребляемой мощности для каждой ступени указано в таблице 1.

Устройство и принцип действия

Принцип действия электрических котлов основан на передаче энергии, от разогретого ТЭНа, при прохождении через него тока, теплоносителю.

Каждый ТЭН в блоке запитан отдельно от сети 380 В, что позволяет дискретно регулировать мощность электрического нагрева.

Мощность электрического котла до максимальной увеличивается вручную, в три ступени, при помощи переключателей.

На корпусе котла имеется два штуцера: сверху — для подключения подачи теплоносителя и снизу - для подключения обратки.

Корпус теплообменника изготавливается из низкоуглеродистой конструкционной стали толщиной 3 мм.

Теплообменник теплоизолирован утеплителем Пенофол, что уменьшает рассеивание тепла в помещении и обеспечивает безопасную температуру наружных поверхностей.

Блок ТЭН выполнен из нержавеющей стали.

Конструкция котла

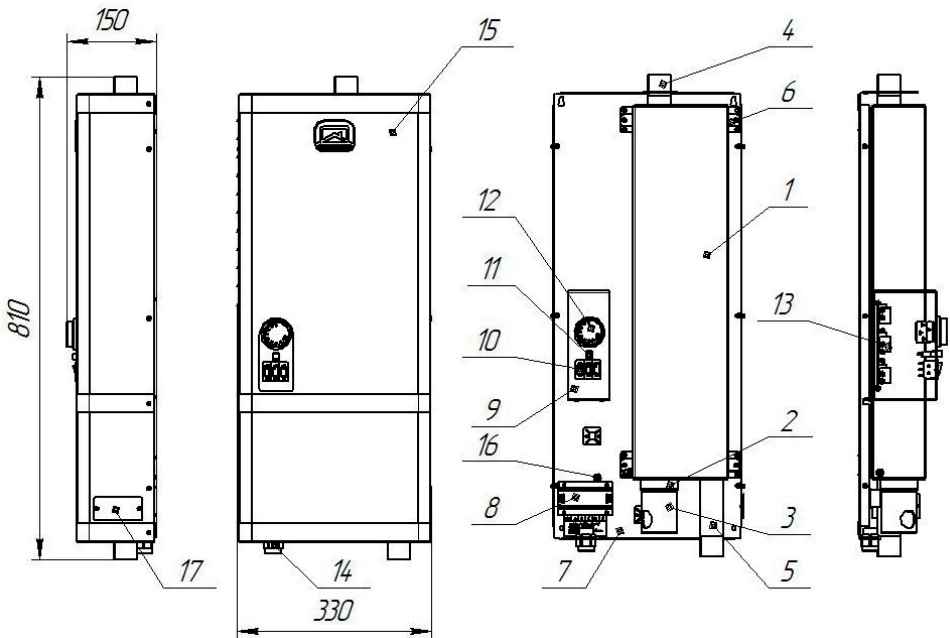


Рис. 1. Конструкция электрического котла «Спутник 15»

[1] Теплообменник; [2] Штуцер блока; ТЭН [3] Блок ТЭН; [4] Штуцер подачи; [5] Штуцер обратки; [6] Кронштейн теплообменника; [7] Основание; [8] Линейка клемм; [9] Кронштейн [10] Переключатель; [11] Индикатор; [12] Термостат; [13] Плата управления; [14] Кабельный ввод; [15] Облицовка; [16] Шпилька заземления; [17] Шильд технический

Конструкция электрического котла «Спутник» представлена на рисунке 1.

Котёл состоит из теплообменника [1] с утеплителем, в его нижней части находится штуцер G 1 1/4" [2], в который вручен блок ТЭН [3]. Также на корпусе теплообменника имеются два штуцер G1": сверху - штуцер подачи [4], снизу — штуцер обратки [5].

Теплообменник при помощи винтов закреплён на кронштейнах теплообменника [6], которые в свою очередь закреплены на основании [7].

Помимо теплообменника на основании закреплены линейка клемм [8] и кронштейн [9].

На кронштейне установлены три переключателя ступеней мощности [10], индикатор работы котла [11], термостат [12] с колбой, закреплённой на теплообменнике под утеплителем, и ручкой регулировки температуры, а также плата управления с тремя реле [13].

Провода, идущие от автоматического выключателя (в комплект не входит), заводятся в корпус котла через кабельный ввод [14].

Лицевая часть котла формируется облицовкой [15] с полимерным покрытием закреплённой на основании при помощи винтов.

В конструкции котла предусмотрены шпильки заземления [16].

ВНИМАНИЕ! Котёл обязательно должен быть заземлён.

На боковой части облицовки смонтирован технический шильд [17], на котором нанесена информация: тип котла, заводской номер, дата выпуска, технические характеристики, контактные данные производителя.

Технические характеристики

Таблица 1

Характеристики	Единица измерения	Спутник 15
Теплопроизводительность	кВт	15
Номинальная потребляемая мощность	кВт	15,1
Количество ступеней мощности	шт.	3
Значение потребляемой мощности по ступеням	кВт	5-10-15
Номинальное напряжение питания	В	380±10%
Номинальный ток внешнего автоматического выключателя	А	Не более 3х25
Номинальный ток	А	23
Сечение подводящего кабеля (медь)	мм ²	5х4
Сечение подводящего кабеля (алюминий)	мм ²	5х10
Максимально допустимое рабочее давление	МПа (кгс/см)	0,6 (6)
Площадь отапливаемых помещений высотой до 2,7 м*	м ²	до 150

Диапазон регулировки температуры теплоносителя	°C	20-90
Присоединительная резьба штуцеров для подвода и отвода теплоносителя (наружная резьба)	дюйм	G 1 1/4"
Габаритные размеры котла глубина ширина высота	мм	150 330 810
Масса котла, не более	кг	18
КПД	-	99
Класс защиты	-	IP 40

*при умеренных тепловых потерях здания

Выбор котла

Выбор котла имеет первостепенное значение при проектировании системы отопления и требует предметной консультации с квалифицированным специалистом. Какая модель подойдет в конкретном случае зависит от объема отапливаемого помещения, конструкции здания, вида системы отопления, топлива и теплоносителя, и многого другого.

Требования к теплоносителю

В качестве теплоносителя должна использоваться вода питьевая, соответствующая ГОСТ Р 51232, с карбонатной жесткостью не более 0,7 мг-экв/кг, прошедшая обработку. Выбор способа обработки воды для питания котлов и системы отопления должен производиться специализированной организацией.

Допускается использование бытового незамерзающего теплоносителя — антифриза, сертифицированного для жилых помещений, согласно инструкции на его применение. При этом следует учитывать, что теплоемкость у него на 20% ниже чем у воды и коэффициент теплового расширения больше на 15% чем для воды. При низких температурах ниже -10-15 °C антифриз переходит из жидкого в гелеобразное состояние, что может привести к перегрузке циркуляционного насоса.

Применение антифризов в отопительной системе приводит к сокращению срока службы котла и его компонентов, ухудшает теплопередачу и снижает эффективность котла.

Для бытовых помещений рекомендуется применять незамерзающую жидкость на основе пропиленгликоля, как наименее летучего и ядовитого.

ВНИМАНИЕ! Система отопления предназначенная для циркуляции антифриза не должна быть выполнена из труб с цинковым покрытием.

ВНИМАНИЕ! Не допускается использование антифризов и других жидкостей не сертифицированных для бытовых систем отопления.

ВНИМАНИЕ! На недостатки (дефекты), обусловленные засорением котла загрязняющими веществами, попавшими из системы отопления, гарантия не распространяется.

Монтаж котла

Монтаж и подключение к электросети электрического котла должны производиться квалифицированным персоналом в строгом соответствии с действующими «Правилами устройства электроустановок», «Правилам техники безопасности при эксплуатации электроустановок потребителей» (ПУЭ, ПТЭ, ПТБ), требованиями ГОСТ МЭК 60335-1-2008, ГОСТ Р 52161.2.35-2008, и настоящего документа.

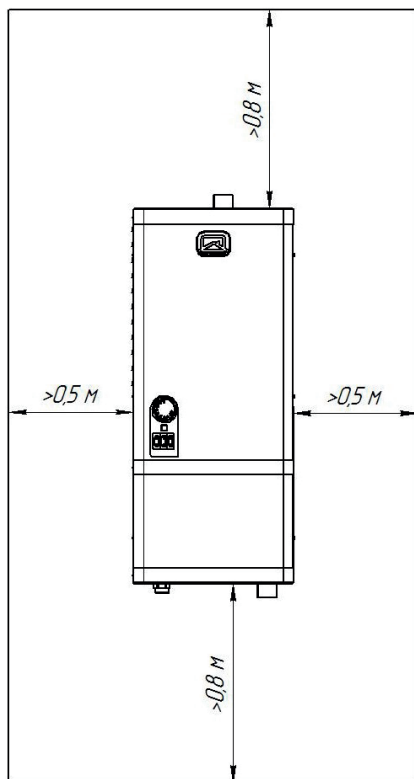


Рис. 2. Схема размещения котла в помещении.

Требования безопасности

Помещения, где установлен котёл, должны быть обеспечены достаточным естественным светом, а в ночное время - электрическим освещением. Места, которые по техническим причинам нельзя обеспечить естественным светом, должны иметь электрическое освещение. Освещённость должна соответствовать СП.52.13330.2011 «Естественное и искусственное освещение».

Класс защиты от поражения электрическим током первый.

Электрические котлы должны подключаться к трехфазной сети с глухозаземленной нейтралью. Обязательна установка внешнего автоматического выключателя.

Электрический котёл и трубопровод системы теплоснабжения подлежат заземлению, при его отсутствии нормальная работа котла и безопасность оператора не гарантируется.

Все работы по осмотру, профилактике и ремонту электрического котла должны проводиться при снятом напряжении.

Подключение к системе отопления

ВНИМАНИЕ! Монтаж котлов и их элементов должен выполняться специализированными организациями, располагающими техническими средствами, необходимыми для качественного выполнения работ.

Сотрудник монтажной организации, вводящий котёл в эксплуатацию, обязан ознакомить пользователя с техникой безопасности при обслуживании и управлении работой котла, операциями, которые пользователь имеет право производить самостоятельно и операциями, проводить которые имеет право только квалифицированный специалист сервисной службы.

Сотрудник монтажной организации обязан внести запись в гарантийный талон с обязательным подтверждением подписью и печатью. При отсутствии этих записей гарантийный талон будет считаться недействительным и гарантийный ремонт не будет выполняться.

Перед монтажом котла необходимо проверить его целостность и комплектность, а так же убедиться, что выбранная модель котла по своим входным параметрам подходит для работы в данных условиях (см. раздел «Выбор котла»).

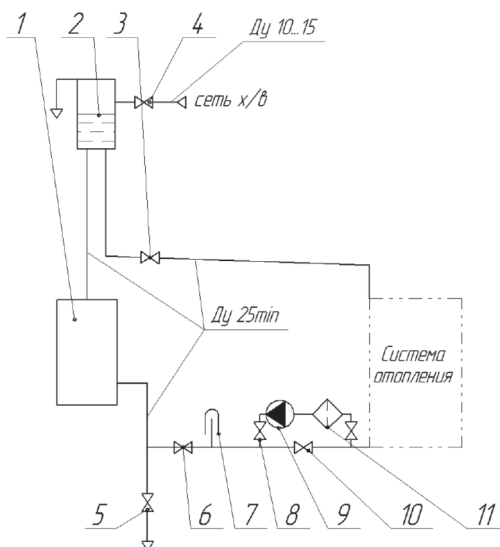
ВНИМАНИЕ! Давление в системе должно быть минимально необходимым для циркуляции теплоносителя. Достаточно избыточного давления +0,06 МПа в системе к давлению налива для конкретного здания.

Надо помнить, что при повышении давления растёт и температура кипения, а превышение температуры не допустимо при использовании большинства незамерзающих теплоносителей и труб из полимерных материалов, а так же усугубляет последствия вероятной аварии.

Для обвязки котла систем отопления с принудительной циркуляцией теплоносителя при помощи циркуляционного насоса следует использовать трубы сечением не менее $Dy\ 25$ (1»), для разводки — не менее $Dy\ 20$ ($\frac{3}{4}$ »).

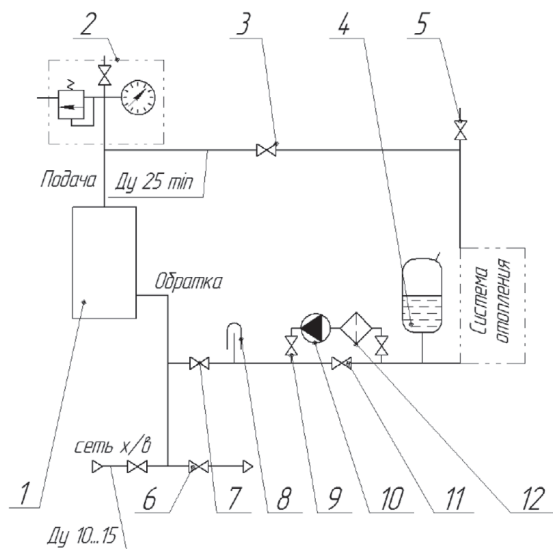
Циркуляционный насос должен устанавливаться на байпасной линии, параллельной обратке, с установкой фильтра грубой очистки перед насосом (по потоку). На самой обратке устанавливается одно запорное устройство.

а) Открытая система с принудительной циркуляцией теплоносителя.



[1] Котёл. [2] Бак расширительный. [3] Кран подачи. [4] Кран подпитки системы. [5] Кран дренажа. [6] Кран обратки. [7] Термометр обратки. [8] Кран линии насоса. [9] Насос. [10] Кран байпасный. [11] Фильтр сетчатый.

б) Закрытая система с принудительной циркуляцией теплоносителя.



[1] Котёл. [2] Группа безопасности. [3] Кран подачи. [4] Расширительный бак. [5] Воздушный клапан. [6] Кран дренажа. [7] Кран обратки. [8] Термометр обратки. [9] Кран линии насоса. [10] Насос. [11] Кран байпасный. [12] Фильтр сетчатый.

Рис. 3. Рекомендуемые схемы подключения электрического котла к системе отопления.

При открытой системе отопления трубопровод подачи вертикально поднимается к открытому расширительному баку, и разбор теплоносителя производится после прохождения верхней точки.

При закрытой системе отопления на выходе из котла устанавливается группа безопасности. Группу безопасности устанавливают на патрубках непосредственно присоединённых к котлу или трубопроводу без промежуточных запорных органов на расстоянии не более 1 метра от котла.

Закрытая система отопления должна быть оборудована мембранным расширительным баком объёмом не менее 1/10 от совокупного циркулирующего в ней объёма теплоносителя. Оптимальное место размещения бака – на обратной линии перед циркуляционным насосом. При монтаже необходимо проверить давление в расширительном баке. Оно должно быть 0,7...0,8 от номинального давления для конкретной системы отопления.

ВНИМАНИЕ! В замкнутой системе на стояке должен быть предусмотрен предохранительный клапан, рассчитанный на давление не более 0,6 МПа.

Необходимо предусмотреть краны спуска воздуха из системы отопления.

Резьбовые соединения должны быть герметизированы обмоткой: льном сантехническим с нанесением на поверхность намотки и внутреннюю поверхность резьбового штуцера котла сантехнического геля или специальной пасты. Допускается использование сантехнических синтетических намоток.

После заполнения системы теплоносителем необходимо проверить герметичность резьбовых соединений. Для проверки можно обернуть резьбовое соединение шнурком - если он будет увлажняться или с него начнёт стекать теплоноситель, то соединение собрано не герметично. При использовании льна, в случае обнаружения протечки, необходимо выждать в течение суток, лен должен разбухнуть и протечка прекратится сама собой. Если повторная проверка герметичности выявила протечку — необходимо перебрать резьбовое соединение.

Для проверки герметичности закрытой системы нужно провести опрессовку системы отопления вместе с котлом до давления срабатывания предохранительного клапана, но не более 0,6 МПа. Повторно проверить герметичность резьбовых соединений и сварных швов.

ВНИМАНИЕ! При необходимости проверки системы отопления на давление более 0,6 МПа, котёл и мембранный бак от системы отключить. Повышение давления должно быть кратковременным (до 10 минут).

ВНИМАНИЕ! Прилагаемые схемы являются базовыми для создания устройств, отвечающих поставленным задачам, и не заменяют профессиональное проектирование, необходимое для выполнения работ по месту установки.

С целью упрощения запуска системы отопления большие контуры отопления рекомендуем разделять при помощи байпасов с термостатическими трёхходовыми кранами, обеспечивающими оптимальный режим работы котла в режиме разогрева системы.

Подключение к электросети

Согласно требованиям ПУЭ и ГОСТ ИЕК 60335-2-53 к подключению и обслуживанию электрического котла допускаются лица, имеющие квалификационную группу по электробезопасности не ниже третьей для электроустановок напряжением до 1000 В.

Подключение осуществляется к трехфазной (380 +/- 10%) сети согласно схеме подключения, размещенной на оборотной стороне кожуха (см. рисунок 4). Для этого необходимо: (1) снять кожух, выкрутив четыре крепежных винта, (2) завести кабель через штатный гермоввод и осуществить подключение согласно схеме, (3) одеть кожух обратно, закрутить крепежные винты.

Электрический котёл обязательно необходимо защищать автоматическим выключателем, в паре с УЗО, либо дифференциальным автоматом, соответствующим номиналу рабочего тока и обеспечивающим селективность защитного отключения.

Во избежании искрения все провода необходимо тщательно протягивать, концы многожильных проводов должны быть огильзованы.

Подключение защитного заземления осуществляется в обязательном порядке. Сопротивление заземляющего устройства должно быть не более 10 Ом.

Проверить сопротивление изоляции между зажимом заземления и каждым токопроводом электрического котла, оно не должно быть менее 1 МОм.

ВНИМАНИЕ! ЗАПРЕЩАЕТСЯ:

- проводить техническое обслуживание электрического котла под напряжением;
- эксплуатировать электрический котел с открытой крышкой;
- эксплуатировать электрический котел с неисправным электрокабелем;
- производить установку и ремонт электрокотла лицам, не имеющим соответствующей квалификации;
- эксплуатировать электрический котел без заземления;
- использовать для заземления металлоконструкции водопроводных, отопительных и газовых сетей;
- эксплуатировать электрический котел без электрического соединения общей точки всех электронагревателей с нулевым проводом электросети.

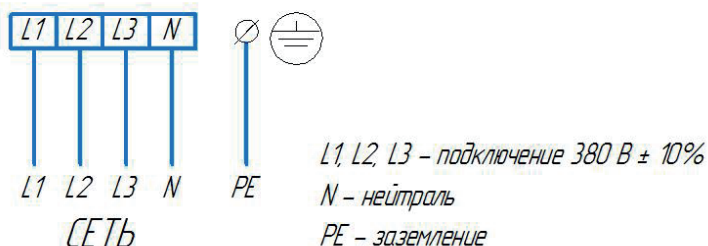


Рис. 4. Схемы подключения электрического котла к трехфазной электросети

Эксплуатация котла

ЗАПРЕЩАЕТСЯ:

- устанавливать запорный вентиль на трубопроводе между котлом и группой безопасности или расширительным баком;
- запускать котёл лицом, не прошедшим специальный инструктаж, и детям;
- пользоваться неисправным котлом;
- запускать котёл, не подключенный к системе отопления;
- запускать котёл без предварительного заполнения системы отопления и котла теплоносителем;
- использовать воду из отопительной системы для бытовых нужд;
- нагревать теплоноситель в системе более 95°C;
- самостоятельно производить ремонт, а также вносить в конструкцию какие-либо изменения;
- оставлять котельное оборудование на длительное время без теплоносителя.

Проверка котла перед вводом в эксплуатацию

ВНИМАНИЕ! Проверьте надежность защитного заземления.

Перед началом эксплуатации необходимо проверить герметичность резьбовых соединений и давление в системе отопления, открыть запорную арматуру магистральных трубопроводов и мембранного бака. Необходимо убедиться в отсутствии заглушки на предохранительном клапане и открыть выходной сифон у автоматического воздушного клапана.

Ввод в эксплуатацию

ВНИМАНИЕ! Перед первым запуском котла внимательно ознакомьтесь с настоящим описанием и рекомендациями.

ВНИМАНИЕ! Запуск котла допускается только после заполнения системы отопления теплоносителем.

ВНИМАНИЕ! В случае утечки теплоносителя из котла запрещается запускать котёл, пока не будет обнаружена причина утечки.

Порядок работы

1. Подайте питающее напряжение на котёл через внешний автоматический выключатель.
2. Установите необходимую температуру теплоносителя на шкале терморегулятора.
3. Включите требуемое количество ступеней мощности в положение включено (I). Если температура теплоносителя в котле ниже установленной на шкале терморегулятора, то включается нагрев и загорается индикатор работы котла. При достижении заданной температуры теплоносителя, отключается нагрев и индикатор работы котла гаснет.

4. По окончании работы котла установите переключатели ступеней в положение отключено (О) и отключите внешний автоматический выключатель.

5. В случае отключения котла в зимний сезон необходимо слить из него воду во избежание размораживания.

Подпитка системы в ходе эксплуатации

При эксплуатации котла необходимо поддерживать уровень теплоносителя, периодически подливая его в расширительный бак открытой системы, или поддерживать постоянное избыточное давление — в закрытой системе.

ВНИМАНИЕ! Возможно повреждение оборудования от резких перепадов температуры.

При заполнении котла в теплом состоянии резкие перепады температуры могут вызвать появление трещин. При этом будет нарушена герметичность котла, а также возможно повреждение нагревательных элементов.

Заполняйте котел только в холодном состоянии (температура не должна превышать 40 °С).

ВНИМАНИЕ! Возможно повреждение оборудования из-за частого долива воды.

При частом добавлении воды отопительная система может выйти из строя в результате коррозии и образования накипи.

Систему необходимо заполнять через отдельный вентиль, установленный на обратке перед фильтром циркуляционного насоса (см. Рис.3), и открытых воздушных кранах. Для предотвращения образования накипи на нагреваемую поверхность водной рубашки котла необходимо проводить механическую (методом обратного осмоса) или химическую обработку воды. Выбор способа обработки воды для питания котлов и системы отопления должен производиться специализированной (проектной, наладочной) организацией.

Вода для подпитки открытых систем теплоснабжения, с принудительной циркуляцией теплоносителя, должна соответствовать требованиям ГОСТ Р 51232 - «Вода питьевая».

ВНИМАНИЕ! Заполнение или долив системы отопления необходимо производить при полностью открытых воздушных кранах и с минимальной подачей, во избежание превышения предельного давления и гидравлического удара.

Обслуживание котла

Выбирайте температуру теплоносителя в системе отопления как можно ниже. При температуре ниже 65°С происходит меньшее образование накипи на поверхности ТЭНа, увеличивается его срок службы и повышается КПД. При постоянной работе котла с температурой воды в системе близкой к максимальной, уменьшается срок службы блока ТЭН.

Периодически проверяйте герметичность котла и системы отопления. При появлении течи следует незамедлительно ее устранить.

Перед каждым отопительным сезоном проводите визуальный осмотр электрических контактов и, при необходимости, зачищайте их и подтягивайте для исключения нагрева.

Перед каждым отопительным сезоном производите осмотр и очистку от загрязнений и продуктов коррозии внутренней поверхности котла и нагревательных элементов.

ВНИМАНИЕ! Повреждение блока ТЭН из-за образования накипи не попадает под действие гарантийных обязательств.

ВНИМАНИЕ! Безопасное и надежное функционирование электродкотла зависит от его правильного и своевременного технического обслуживания, которое должно осуществляться организацией, имеющей разрешение на соответствующие виды работ.

Возможные неисправности и способы их устранения

НЕИСПРАВНОСТЬ	ПРИЧИНЫ	УСТРАНЕНИЕ
Котёл не включается	Не подается электропитание	Проверить питающее напряжение на клеммных колодках
	Отсутствует контакт в местах присоединения кабеля к клеммным колодкам	Зачистить провода в местах контакта
Температура теплоносителя в котле максимальна, а радиаторы холодные	Утечка теплоносителя в системе	Устранить утечку теплоносителя и пополнить систему
	Воздух в отопительной системе	Проверить работу циркуляционного насоса, удалить воздух из системы
Течь котла по резьбовым соединениям	Неплотные резьбовые соединения штуцеров	Перебрать винтовые соединения
Котел включается, температура теплоносителя повышается быстро, нагрев отключается.	Воздух в отопительной системе, недостаточная циркуляция теплоносителя	Проверить работу циркуляционного насоса, удалить воздух из системы
Отключается вводной автомат	Неправильное подключение	Подключить котёл в соответствии с руководством по эксплуатации
	Вышли из строя ТЭНы	Заменить блок ТЭН
Течь из под прокладки блока ТЭН	Длительная работа котла при максимальной температуре теплоносителя	Замените прокладку блока ТЭН, удостоверьтесь в правильности выбора электродкотла (соответствует ли он теплотерям дома)

Гарантийные обязательства

Изделие соответствует требованиям безопасности, установленным действующими нормативно-техническими документами.

Гарантийный срок службы котла 12 месяцев со дня продажи через торговую сеть.

ВНИМАНИЕ! При отсутствии в настоящем руководстве даты продажи и штампа торговой организации гарантийный срок исчисляется с даты выпуска изделия.

Срок службы котла — 6 лет.

Котёл необходимо транспортировать в заводской упаковке. При несоблюдении этого условия претензии по механическим повреждениям, полученным в результате транспортировки, не принимаются.

Все неисправности, возникшие по вине завода-изготовителя, устраняются бесплатно. При утере данной инструкции гарантийный срок устанавливается с даты изготовления, которая указана на техническом шильде. Гарантийные обязательства не распространяются на изделия и его составные части, если неисправность вызвана полученными в процессе эксплуатации механическими повреждениями и/или повреждениями, вызванными неквалифицированным ремонтом и другим вмешательством, повлекшим изменения в конструкции изделия.

ВНИМАНИЕ! Производитель котлов оставляет за собой право вносить изменения в конструкцию, не ухудшающие потребительские свойства изделия.

ВНИМАНИЕ! Претензии к работе изделия не принимаются, бесплатный ремонт и замена не производятся в следующих случаях:

- неисправность возникла в результате небрежного обращения;
- несоблюдение потребителем правил монтажа, эксплуатации и обслуживания;
- монтаж котла выполнен потребителем самостоятельно, без привлечения организации, располагающей необходимыми техническими средствами для качественного выполнения работ;
- самостоятельный ремонт и/или другое вмешательство, повлекшее изменения в конструкции изделия;
- небрежное хранение и транспортировка изделия как потребителем, так и любой сторонней организацией;
- изделие использовалось не по назначению;
- истечение гарантии.

Транспортирование и хранение

Допускается транспортирование котла в упаковке. Хранить котёл необходимо в сухом помещении, не допуская попадания атмосферных осадков. Срок хранения изделия при условиях УХЛ4 по ГОСТ 15150 — 1 год.

Утилизация

При выработке срока службы и наступления предельного состояния котла (разгерметизация теплообменника). Необходимо отключить котёл от электрической сети, отсоединить от системы отопления, предварительно перекрыв входной и выходной краны. Производить утилизацию отработанного котла, его частей и сопутствующего оборудования по правилам утилизации лома чёрного металла.

Паспорт изделия

Комплект поставки электрических котлов Спутник 15

Котёл	1 шт.
Дюбель гвоздь	4 шт.
Кабельный ввод	1 шт.
Руководство по эксплуатации	1 шт.
Упаковка	1 шт.

Перечень запасных частей и комплектующих поставляемых по отдельному заказу

Блок ТЭН 15 кВт в упаковке

Свидетельство о приемке

Котёл электрический «Спутник»: 15 Белый 15 Черный

Дата выпуска: _____

Заводской номер: _____

Контролёр ОТК: _____

Упаковщик: _____

Котел изготовлен согласно конструкторской документации и соответствует:

ТУ 3468-039-94893116-17

Разработчик и изготовитель: ООО «ПКФ Теплодар»

Россия, г. Новосибирск ул. Б. Хмельницкого, 125/1, тел.: (383) 363-04-68

Свидетельство о продаже

Название торгующей организации: _____

Дата продажи: «__» _____ 20__ г.

Штамп торгующей организации (при наличии): _____

К товару претензий не имею: _____

(подпись покупателя)

Отметка о подключении к системе отопления

Виды работ	Дата	Название монтажной организации	Штамп монтажной организации	Ф.И.О. мастера, подпись
Подключение к системе отопления				
Отключение от системы отопления				
Подключение к системе отопления				
Отключение от системы отопления				

Отметка о Гарантийном ремонте

Описание дефекта

Причина выхода оборудования из строя

Произведённые работы

Дата ремонта «___» _____ 20__ г.

Название ремонтной организации: _____

Мастер _____ / _____ /

Контролёр качества _____ / _____ /

Описание дефекта

Причина выхода оборудования из строя

Произведённые работы

Дата ремонта «___» _____ 20__ г.

Название ремонтной организации: _____

Мастер _____ / _____ /

Контролёр качества _____ / _____ /

Авторизованные сервисные центры компании «Теплодар»

Область	Город	Организация
Алтайский край	Бийск	ИП Казанцева Е.Н. пер. Мопровский, д. 67, Часы работы: 09:00-18:00, Тел: +7 3854 33-50-86, teplodar-biysk@mail.ru
Владимирская область	Александров	ООО «Системы водоснабжения и отопления» ул. Геологов, 8, Часы работы: круглосуточно, Тел.: 8-800-775-0748, www.ремонтируем-котлы.рф
Воронежская область	Воронеж	ООО «ВоронежТехноГазСервис», ул. Пирогова, д. 30, Часы работы: Пн-пт 08:00-17:00; сб 09:00-14:00, Тел: +7 473 263-30-55; +7 473 238-44-08(Аварийная), 460944@tehnogaz.vrn.ru
Иркутская область	Иркутск	ООО «Теплолюкс», ул. Марии Цукановой, д. 81, Часы работы: 09.00-18.00, Тел: (3952) 686-391, http://irkteplo.net/
Кемеровская область	Кемерово	ООО «СТМ», пр-кт Комсомольский, д.72 к3, Часы работы: Пн-пт 9:00-17:00, Тел.: Тел.: +7 (3842) 63-12-35, 89059099596, dubinin879@mail.ru
	Новокузнецк	ООО «Тепломатика», ул.Строителей, д.7, корп.9, Часы работы: пн-пт 09:00-18:00, Тел.: +7 (950) 589-66-55, +7 (950) 585-55-99, +7 (3843) 79-88-66, +7 (3843) 79-88-11, teplomatika@mail.ru
	Новокузнецк	ООО МВ-Сервис, пр.Кузнецкстроевский, д.44, Часы работы: пн-пт с 10 до 18, Тел: 83843469400; 89050749992,
Краснодарский край	Краснодар	ИП Смышляев А. В. «Комфорт-Холл.РФ», ул. Уральская, д.83/1, Часы работы: пн-сб 09:00-18:00 вс 10:00-15:00, Тел.: +7 (918) 377-46-69, www.комфорт-холл.рф, comfort-holl@mail.ru
	Краснодар	ООО «Энергетическая компания», ул. Монтажников, 12, Тел/факс: +7 (861) 99-22-110, 8 (903) 411-01-68, http://Энергоаудит-юг.рф, Eneco@mail.ru
	Славянск-на-Кубани	ИП Крыхтин А.В., ул. Лермонтова, д.216А, Часы работы: пн-пт 08:00-18:00 сб-вс 08:30-16:00, Тел.: +7 (918) 482-07-56
	Крымск	ООО «Системы водоснабжения и отопления», ул. Комсомольская, д. 40, Часы работы: круглосуточно, Тел.: 8-800-775-0748, www.ремонтируем-котлы.рф
Москва и Московская область	Москва	ООО «СтройИндустрияКомплект», Проезд Путовой, д. 3, стр. 1, оф. 500, Часы работы: пн-пт 10:00-19:00 сб 10:00-17:00, Тел.: +7 (499) 409-88-22,+7 (499) 408-22-11, +7 (905) 296-03-61, www.garant-tepla.ru

Область	Город	Организация
Москва и Московская область	Ступино	ИП Чернышов И.С., ул.Куйбышева, д.5, Часы работы: пн-пт 09:00-18:00, Тел.: +7 (917) 544-46-11
	Орехово-Зуево	ИП Лазарев С.И, с.Хотеичи, д.4, Часы работы: пн-пт 09:00-20:00, Тел.: +7 (916) 719-64-64
	Серпухов	ИП Зубкова Т.Н., ул. Юбилейная, 12, Часы работы: пн-вс 08:00-20:00, Тел.: +7 (909) 906-66-47
	Одинцовский район, Д. Солманово	КН-Сервис, ул. Лазурная, д. 15, Тел: +7-962-199-00-99, Тел: +7 962 199-00-99, Knservice.ru
Нижегородская область	Нижний Новгород	СЦ ИП Крытьев И.И., ул. Пролетарская, д.10, Часы работы: пн-пт 09:00-18:00, сб 09:00-14:00, вс - выходной, Тел.: +7 (930) 277 44 90, sale@kotly-nnov.ru
Новосибирская область	Мошково	ИП.Грызунов А.В., ул.Советская, д.4А, Часы работы: пн-пт 9:00-18:00 сб-вс 9:00-15:00, Тел.: +7 (913) 950-97-99
	Новосибирск	ООО «СИБТЕПЛОХОЛОД», ул. Северная 4, помещение 8, Часы работы: пн.-пт. 9-19, сб. 10-15, Тел.: +7 (383) 380-10-50, СИБТЕПЛОХОЛОД.РФ
Оренбургская область	Оренбург	«ОТК Центр», Беляевское шоссе, д. 68, Часы работы: пн-пт 10:00-19:00, Тел.: +7 (3532) 59-08-99, +7 (3532) 30-60-52, +7 (3532) 30-60-49, algword@mail.ru, www.saxara56.pf
Пермский край	Пермь	ООО «Теплодар», ул. Аркадия Гайдара, д.5 (1 этаж), Часы работы: пн-сб 10:00-19:00 вс 10:00-17:00, Тел.: +7 (342) 263-42-82, www.kelvin-plus.ru
Псковская область	Псков	ИП Изотов А.В., ул.Олега Кошевого, д.23 кв.11, Часы работы: пн-пт 09:00-18:00, Тел.: +7 (921) 219-51-93
Республика Адыгея	Майкоп	Аква-ЮГ, пгт. Яблоновский ул. Гагарина, 72, Тел: +7 861 944-17-61, +7 918 98 238 98, Часы работы: 09:00-18:00, аква-yug01@mail.ru
Республика Коми	Сыктывкар	ООО СанТехОптКоми, ул. Свободы, д.31, Тел.: +7 (8212) 400199, service@santehoptkomi.ru, Часы работы: пн-пт 9:00-18:00
Самарская область	Самара	«ПеченоФ»,ИП Файзов И.А, ул.Физкультурная, 90 (оф.169), Часы работы: пн-пт 10:00-17:00, Тел.: +7 (917) 038-76-53, +7 (846) 251-11-44,
Саратовская область	Саратов	ООО «Сантехсервис плюс», ул.Танкистов, д. 55, Часы работы: Пн-пт 09:00-18:00, 8 (452) 460-561, 8 (452) 595-758, 8 (905) 369-54-45, www.santexservisplus.ru,
Сахалинская область	Южно-Сахалинск	ИП Гаврюшкин И.А, пр. Мира, д. 2/3, Часы работы: пн-пт 8:30-17:30 сб 09:00-14:00, Тел: 8 (4242) 46-97-42, 8 (4242) 46-97-43,

Область	Город	Организация
Санкт-Петербург и Ленинградская область	Луга	ИП»Гогозев А.В., ул. Урицкого, д. 77 корп2, Часы работы: 9.00-19.00, Тел.: 89052752101, печи-луга.рф
	г.Пушкин	ООО «УютДом», Колокольный переулок д. 4 к 3, офис №2. Часы работы: пн-пт 10:00-19:00, тел. +7-981-803-40-48, http://teplohause.ru/
	Санкт-Петербург	ИП Федосов М.В., Гражданский проспект, д. д.105, кор.1, кв.302(С), Часы работы: с 9.00 - 20.00, Тел: +79213653201, +7 952 213 07 49, maxuto@mail.ru
	Санкт-Петербург	ООО «ЭКОПЛАН», ул. Аннинское шоссе, д. 26 А, Часы работы: пн-пт 09:00-18:00, тел. +7(911)020-40-56, www.ecoplan.su
	Санкт-Петербург	ООО «Аспен», Пеллетные Системы Северо Запад, ул. шоссе Революции, д. 84. Оф 209., Часы работы: Пн-пт с 10 до 19 сб с 10 до 15, тел: +79119250396, +79219258215, www.pelletsistem.ru pelletsistem@mail.ru
Свердловская область	Екатеринбург	ООО «Актив-ТермоКуб», ул. Донбасская, 24-4, Часы работы: пн-вс 09:00-18:00, Тел.: +7 (919) 391-48-01, www.termokub.ru
	Екатеринбург	ООО «Инженерное решение», Ул. Бетонщиков, д. 5 оф. 106, Тел: 8 966 750 19 10, i-reshenie66@yandex.ru
Смоленская область	Вязьма	КН-сервис, ИП Дубровский Николай Николаевич, ул. Спортивная, д. 13, Тел.: +7 (962) 199-00-99, Nikonel@yandex.ru , Часы работы: пн-пт 10:00-17:00
Татарстан	Казань	ООО «НПФ «Этон», ул. Ягодинская, д. 25, оф.439, Часы работы: пн-пт 08:00-16:00, Тел.: +7 (917) 237-30-51
	Казань	ООО «Инженерные Системы», ул. Кул Гали, д. 24, Часы работы: Пн-пт 08:00-17:00, Тел: 8 (843) 253-53-62 круглосуточно, www.termofort.ru
	Набережные Челны	ИП Галимов Р.Р., ул. Ивана Утробина, д. д.1/6, Часы работы: Пн-пт 08:00-18:00; сб 08:00-15:00; Сб: 10:00-15:00, Тел: +7 8552 58 89 89, + 8552 36 94 66, +7 8552 58 17 17, 581717@bk.ru
Тюменская область	Тюмень	ИП Шабанов О.Е., ул. Закалужская, д. 83, Часы работы: Пн-сб 10:00-18:00 вс выходной, Тел: 89068208260, pechstroy72@yandex.ru
Республика Удмуртия	Ижевск	ООО «Акватория тепла», ул.Орджоникидзе, д. 13, Часы работы: пн-пт с 9-00 до 19-00, сб 10-00 до 17-00, Тел.: 8(3412) 655-533, 310-181,
Хакасия	Абакан	ООО «Теплосиб», ул. Пушкина, д. 213, Часы работы: пн-пт 9:00-17:00 Тел.: +7 (3902) 34-05-00, +7 (903) 917-15-55, +7(960) 776-59-69, teplосибak@mail.ru

Область	Город	Организация
Ханты-Мансийский АО — Югра	Нижневартовск	ИП Слесаренко, ул. Мира, д. ЗП, стр.1, Часы работы: пн-сб 10:00-19:00 вс 10:00-16:00, Тел.: +7 (3466) 672-372, www.teploaura.ru , info@teploaura.ru
	п.Приобье	ИП Рыбецкий Н.Н, ул. Сибирская д.15А, Часы работы: пн-пт 9:00-19:00, Тел.: 8(922)788-21-12

Авторизованные сервисные центры (АСЦ) компании «Теплодар» предлагают своим клиентам комплекс услуг: проектирование, монтаж и сервисное обслуживание продукции «Теплодар» (гарантийное и постгарантийное). Специалисты АСЦ прошли обучение по монтажу и техническому обслуживанию продукции компании «Теплодар», что подтверждается фирменным сертификатом.

Авторизованные сервисные центры компании «Теплодар» уделяют большое внимание качеству сервисного обслуживания клиентов и реализуют целый комплекс мероприятий, направленных на повышение эффективности и скорости обслуживания. В АСЦ можно получить грамотную техническую консультацию по эксплуатации и монтажу оборудования, узнать о тонкостях настроек продукции «Теплодар».

Отличительные особенности сервисных центров «Теплодар»:

- Индивидуальный подход к каждому клиенту.
- Высокий уровень обслуживания.
- Оперативное решение задач.

**Список авторизованных сервисных
центров компании «Теплодар»
постоянно пополняется, адреса уточняйте на сайте:
www.teplodar.ru**



ТУ 3468-039-94893116-17

По вопросам качества приобретенной продукции просим обращаться в
Службу качества компании: тел (383) 363 04 81, **otk@teplodar.ru**

ООО «ПКФ Теплодар», 630027, Россия, г. Новосибирск,
ул.Б.Хмельницкого, 125/1, тел. 8 (383) 363-04-68,363-79-92
Единый бесплатный номер: 8-800-775-03-07, www.teplodar.ru