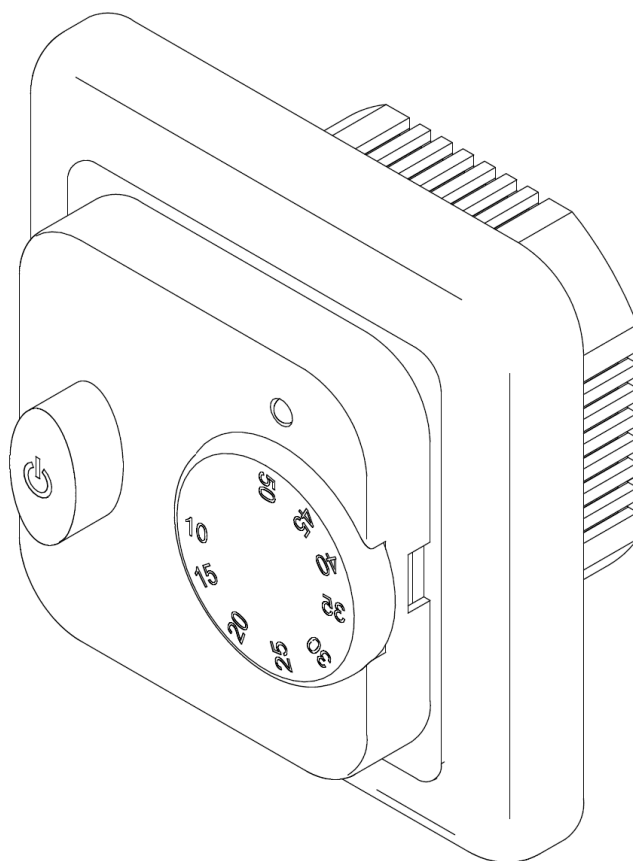


# БАСТИОН



## ВСТРАИВАЕМЫЙ ТЕРМОСТАТ ДЛЯ ЭЛЕКТРИЧЕСКОГО ТЕПЛОГО ПОЛА



РУКОВОДСТВО ПО ЭКСПЛУАТАЦИИ






Меры безопасности	3
Условия эксплуатации	3
Назначение	4
Комплект поставки	4
Технические характеристики	5
Конструкция	6
Описание работы	7
Световая индикация	7
Подготовка к установке	8
Монтаж	8
Установка термодатчика	9
Установка изделия	9
Возможные неисправности и методы их устранения	10
Гарантийные обязательства	11



*Благодарим Вас за выбор нашего Встраиваемого термостата для электрического теплого пола ТЕРЛОСOM TSF-220/16A.*

*Перед эксплуатацией ознакомьтесь с настоящим руководством.*

## **Меры безопасности**

-  Монтаж, демонтаж и ремонт Встраиваемого термостата для электрического теплого пола ТЕРЛОСOM TSF-220/16A (далее по тексту: изделие) должен производиться квалифицированным специалистом.
-  Запрещается разбирать изделие. Следует помнить, что к изделию подводится опасное для жизни напряжение электропитания ~220 В, 50 Гц.
-  Провода, подводящие сетевое напряжение, должны иметь двойную изоляцию и сечение не менее 1,5 мм<sup>2</sup>.
-  Запрещается соединять или разъединять клеммные колодки, находящиеся под напряжением.
-  Не допускается наличие в воздухе токопроводящей пыли и паров агрессивных веществ.

## **Условия эксплуатации**

- напряжение питающей сети 220 В, 50 Гц;
- температура окружающей среды от 0 °С до +50 °С;
- относительная влажность воздуха до 80% при температуре +25 °С.



# НАЗНАЧЕНИЕ И КОМПЛЕКТ ПОСТАВКИ

Встраиваемый термостат  
THERLOCOM TSF-220/16A

---

## Назначение

Изделие предназначено для поддержания заданной температуры пола в кабельных нагревательных системах.

### Изделие обеспечивает:

- экономию электроэнергии при использовании теплых полов;
- коммутацию нагрузки с током потребления до 16 А;
- удобную регулировку температуры пола;
- поддержание заданной температуры пола;
- возможность включения и отключения электропитания;
- световую индикацию состояния работы.

## Комплект поставки

Наименование	Количество
Термостат THERLOCOM TSF-220/16A	1 шт.
Руководство по эксплуатации	1 экз.
Датчик температуры	1шт.
Тара упаковочная	1шт.



## Технические характеристики

Таблица 1

№ п/п	Наименование параметра	Значение параметра	
1	Напряжение питающей сети ~220 В, частотой 50±1 Гц с пределами изменения, В	<b>190...250</b>	
2	Ток нагрузки, А, не более	<b>16*</b>	
3	Точность измерения температуры, °С	<b>±1</b>	
4	Диапазон регулирования температуры, °С	<b>+10...+50</b>	
5	Сечение провода, зажимаемого в клеммах колодок, мм <sup>2</sup>	<b>2,5</b>	
6	Габаритные размеры ШхГхВ, мм, не более	без упаковки	<b>81,5x81,5x61</b>
		в упаковке	<b>135x100x57</b>
7	Масса, НЕТТО (БРУТТО), г (не более)	<b>94 (206)</b>	
8	Степень защиты оболочкой по ГОСТ 14254-2015	<b>IP20</b>	

Примечание:

\* нагрузочная способность изделия позволяет подключать нагрузку до 16 А, но, для увеличения срока службы изделия, рекомендуется подключать нагрузку не более 14 А.



### Конструкция

Конструктивно изделие выполнено в пластиковом корпусе, предназначенном для установки в обычную монтажную коробку. На лицевой стороне изделия (см. рис. 1) имеются:

- ручка, позволяющая регулировать температуру;
- кнопка включения / отключения изделия;
- светодиод для индикации состояния работы изделия.

На заднюю сторону изделия (см. рис. 2) выведены клеммники для подключения сети, нагрузки и термодатчика (входит в комплект поставки).

При снятой ручке изделия (см. рис. 3) можно настраивать ограничители, чтобы задавать нижний и верхний порог для регулировки температуры. Для это нужно ослабить винт, выставить ограничители в нужных местах и снова зафиксировать винт.

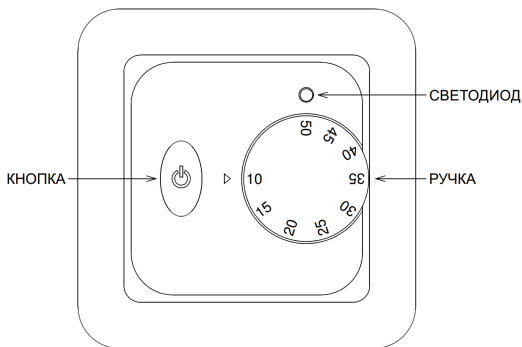


Рисунок 1 — Внешний вид изделия.

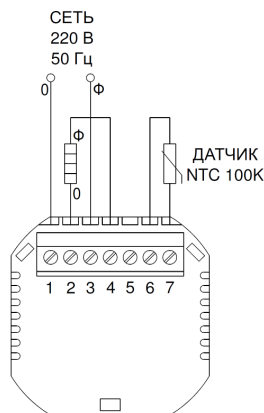


Рисунок 2 — Схема подключения изделия.



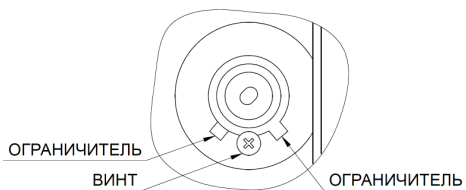


Рисунок 3 — Вид изделия со снятой ручкой.

### Описание работы

При включении изделие доводит температуру пола до заданного значения и поддерживает её на нужном уровне путём периодических включений и отключений нагревательных элементов.

### Световая индикация

Светодиод **светится красным** – подаётся напряжение на нагревательные элементы (идёт нагрев).

Светодиод **мигает красным** – неисправность термодатчика (при неисправности датчика изделие отключает нагрузку).



## ВНИМАНИЕ!

Установку изделия должен производить специально обученный персонал. Запрещается допускать к обслуживанию изделия неквалифицированный персонал.

Изделие рекомендуется устанавливать вблизи имеющейся электропроводки, если не требуется монтаж специальной проводки для подключения нагревательных элементов. Изделие устанавливается на стене в наиболее удобном для пользователя месте (рядом с розетками). Установка изделия аналогична установке обычной электрической розетки для скрытой проводки. Изделие необходимо устанавливать в местах, исключающих попадание влаги внутрь изделия. При установке нагревательных элементов в помещениях с повышенной влажностью, изделие необходимо выносить за пределы помещения.

## Подготовка к установке

Перед установкой изделия и термодатчика необходимо выполнить следующие работы:

- подготовить отверстие в стене для установки монтажной коробки;
- подготовить в стене канал для подводящих проводов питания (от ближайшей розетки до места установки изделия);
- подготовить в стене канал для укладки силового шнура нагревательных элементов и трубки для термодатчика;
- так как диаметр трубки для термодатчика (как правило, идёт в комплекте с нагревательным элементом) больше, чем толщина нагревательных элементов, необходимо сделать в полу канал (штрубу) глубиной 20 мм для укладки трубки.

## Монтаж

После выполнения подготовительных работ произвести монтаж в следующей последовательности (см. рис. 2):

- подключить нагрузку к контактам 2 и 4, соблюдая фазировку;
- подключить датчик температуры к контактам 6 и 7;
- подключить провода, подводящие сетевое напряжение, к контактам 1 и 3, соблюдая фазировку (во время монтажа провода должны быть обесточены).





## Установка термодатчика

Термодатчик устанавливается в пластмассовой трубке диаметром 12...16 мм. Трубку для термодатчика с одного конца необходимо плотно закрыть для предотвращения попадания внутрь посторонних предметов. Второй конец трубки должен заканчиваться у изделия. Закрытый конец трубки с термодатчиком устанавливается между линиями кабеля нагревательного элемента на равном расстоянии, на одном уровне с ними или немного выше. Трубку для термодатчика следует надежно прикрепить к полу и к стене.

## Установка изделия

Установка изделия производится в следующей последовательности (см. рис. 4):

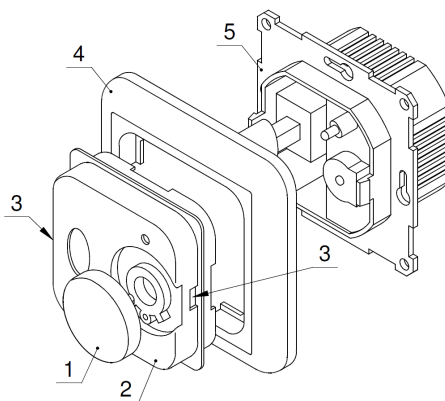


Рисунок 4 — Установка изделия.

- снять ручку 1 (поддеть её тонким предметом, например – плоской отверткой);
- снять крышку 2 (надавывая на подпружиненные выступы по бокам изделия 3);
- снять декоративную рамку 4;
- установить основание изделия 5 в монтажную коробку и зафиксировать его саморезами;
- собрать изделие в обратной последовательности (ручку устанавливать так, чтобы цифра 10 или 50 (в одном из крайних положений потенциометра) совпадала со стрелкой на крышке).

Наименование неисправности, внешнее проявление и дополнительные признаки.	Вероятная причина и метод устранения.
При нажатии кнопки включения не горит светодиод напряжение на нагрузку не подаётся.	Проверить наличие напряжения сети на контактах подключения сети изделия.  Обнаруженные неисправности устранить.
Светодиод мигает красным.	Проверить качество соединений на контактах подключения датчика.  Обнаруженные неисправности устранить.



## **Гарантийные обязательства**

**Срок гарантии устанавливается 18 месяцев** со дня продажи. Если дата продажи не указана, срок гарантии исчисляется с момента (даты) выпуска.

**Срок службы — 10 лет** с момента (даты) ввода в эксплуатацию или даты продажи. Если дата продажи или ввода в эксплуатацию не указаны, срок службы исчисляется с момента (даты) выпуска.

Предприятие-изготовитель гарантирует соответствие заявленным параметрам при соблюдении потребителем условий эксплуатации.

Отметки продавца в руководстве по эксплуатации, равно как и наличие самого руководства по эксплуатации, паспорта и оригинальной упаковки не являются обязательными и не влияют на обеспечение гарантийных обязательств.

Предприятие-изготовитель не несет ответственность и не возмещает ущерб за дефекты, возникшие по вине потребителя при несоблюдении правил эксплуатации и монтажа.

При наличии внешних повреждений корпуса и следов вмешательства в конструкцию гарантийное обслуживание не производится.

Гарантийное обслуживание производится предприятием-изготовителем.



## СВИДЕТЕЛЬСТВО О ПРИЕМКЕ

Наименование:

Встраиваемый термостат для электрического теплого пола  
«ТЕПЛОСOM TSF-220/16А»

Заводской номер \_\_\_\_\_ Дата выпуска «\_\_\_» \_\_\_\_\_ 20\_\_\_ г.  
соответствует требованиям конструкторской документации, государственных  
стандартов и признан годным к эксплуатации.

Штамп службы  
контроля качества

### ОТМЕТКИ ПРОДАВЦА

Продавец \_\_\_\_\_

Дата продажи «\_\_\_» \_\_\_\_\_ 20\_\_\_ г.      м. п.

### ОТМЕТКИ О ВВОДЕ В ЭКСПЛУАТАЦИЮ

Монтажная организация \_\_\_\_\_

Дата ввода в эксплуатацию «\_\_\_» \_\_\_\_\_ 20\_\_\_ г.      м. п.

Служебные отметки \_\_\_\_\_

\_\_\_\_\_

\_\_\_\_\_



bast.ru — основной сайт

teplo.bast.ru — для тепла и комфорта

dom.bast.ru — решения для дома

skat-ups.ru — интернет-магазин

изготовитель  
**БАСТИОН**

а/я 7532, Ростов-на-Дону, 344018  
(863) 203-58-30

тех. поддержка: 911@bast.ru  
отдел сбыта: ops@bast.ru  
горячая линия: 8-800-200-58-30

