

ОКПД2 27.12.31.



Шкаф монтажный ШМ7

Паспорт
ТНРВ.656325.046-02 ПС

Введение

Шкаф монтажный ШМ 7 (далее – шкаф) предназначен для размещения и монтажа составных частей теплосчетчиков ТСК-7(М).

Наименование и почтовый адрес изготовителя: Россия, ООО «ИВТрейд», 197348, г. Санкт-Петербург, Коломяжский пр., д. 10, лит. АФ.

1 Технические характеристики

Напряжение питания от сети переменного тока 220+22/-33В;

Условия эксплуатации в закрытых помещениях:

температура окружающего воздуха 10...50 °С;

относительная влажность до 95% при температуре до 25°С;

атмосферное давление 84...106,7 кПа;

механическая вибрация..частотой (5-25) Гц с амплитудой смещения до 0,1 мм;

Степень защиты корпуса от пыли и влаги..... IP55 по ГОСТ 14254.

Габариты500×300×200 мм;

Масса не более10 кг;

2 Конструкция

Шкаф представляет собой полностью смонтированную (кроме составных частей теплосчетчиков) изготовителем комбинацию функциональных устройств, обеспечивающую подключение и защиту цепей питания теплосчетчиков напряжением 220 В частотой 50 Гц.

Внешний вид шкафа представлен на рис. 1.

В шкафу предусмотрены установочные места для составных частей теплосчетчиков: вычислителя количества теплоты ВКТ-7, до четырех блоков питания 10BP220, до двух блоков питания, выполненных в корпусах стандарта DIN.

При выпуске на основание шкафа устанавливаются:

- Двухместная розетка для питания технологического оборудования.
- Два автоматических выключателя ВА47-29-1P-2С для блоков питания и технологических розеток.
- 4 клеммника для подключения сетевого напряжения и напряжения питания датчиков (на DIN-рейках).
- DIN-рейка для установки блоков питания датчиков давления и модема.
- DIN-рейка для установки блоков питания расходомеров.

Схема подключения показана на рис. 3.

С целью исключения несанкционированного доступа шкаф закрывается на ключ.

Примечание При выпуске (транспортировочное положение) гермовводы не установлены в панель.

Завод-изготовитель оставляет за собой право вносить в конструкцию изменения, не ухудшающие технические характеристики, без уведомления потребителя.

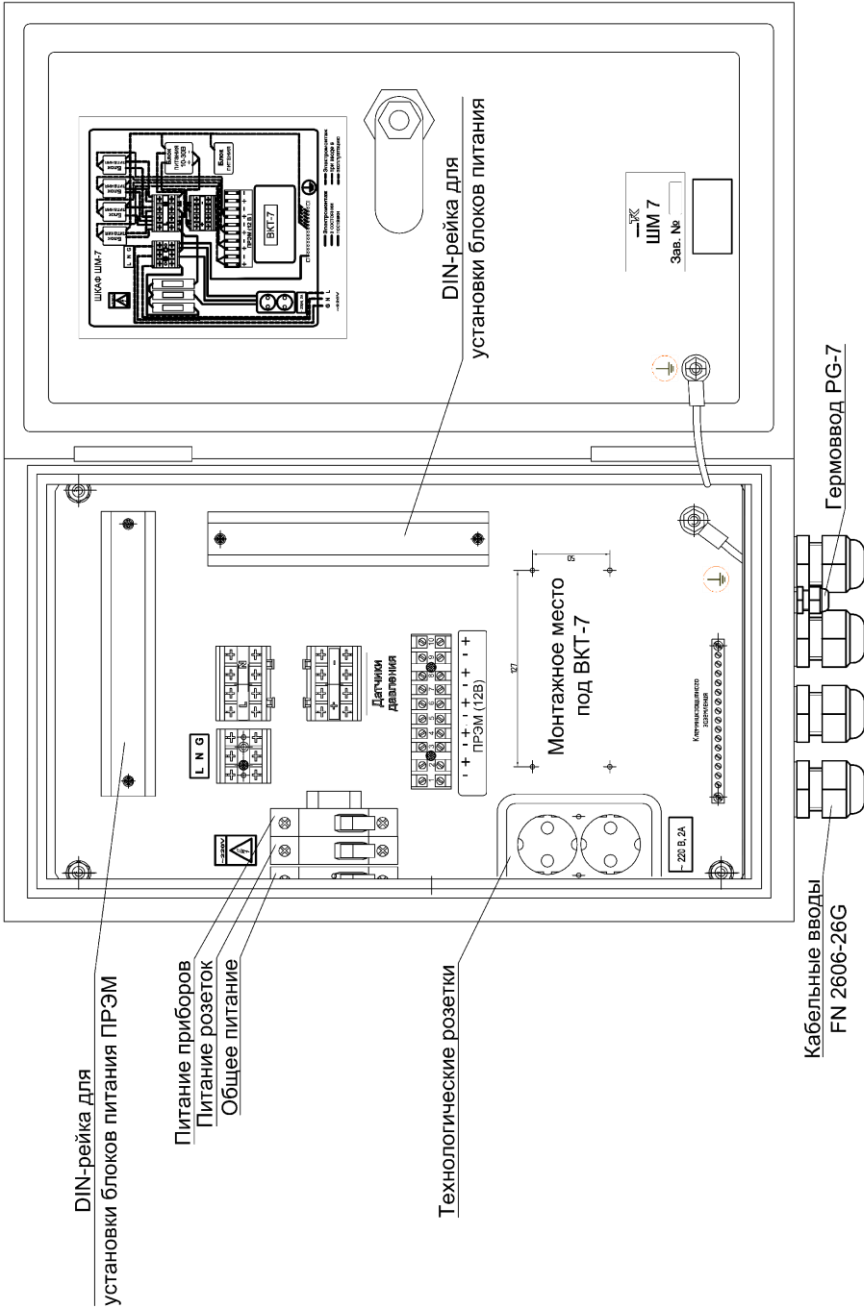


Рисунок 1 – Внешний вид монтажного шкафа ШМ 7

3 Монтаж шкафа и составных частей теплосчетчика

Шкаф устанавливается на плоскую вертикальную поверхность.

Присоединительные размеры шкафа приведены на рис. 2.

При установке шкафа следует предусмотреть свободное место справа от него для беспрепятственного открывания дверцы.

Снизу должно быть свободное пространство, достаточное для подводки кабельных линий и заземляющего проводника.

Установка составных частей теплосчетчиков выполняется вне предприятия-изготовителя в соответствии с требованиями настоящего паспорта.

Кабельные вводы FN 2606-26G гарантируют заданный уровень герметизации при прокладке сигнальных линий от датчиков и линий питания датчиков в гофрированном рукаве диаметром 26 мм.

Для ввода питающего напряжения 220В используется гермоввод PG-7. Для обеспечения герметичности кабель должен иметь круглое сечение и диаметр от 3 до 6 мм.

Линии питания и сигнальные линии от кабельных вводов до соответствующих клеммников проводятся вдоль боковой стенки шкафа и закрепляются с помощью держателей кабеля и кабельных стяжек, входящих в комплект поставки.

ВНИМАНИЕ! ПОДКЛЮЧЕНИЕ СОСТАВНЫХ ЧАСТЕЙ ТЕПЛОСЧЕТЧИКА ПРОИЗВОДИТЬ ПРИ ОТКЛЮЧЕННОМ СЕТЕВОМ ПИТАНИИ!

Монтаж шкафа и составных частей теплосчетчика выполнять в следующей последовательности:

1. Установить гермовводы в панель и закрепить винт защитного заземления на нижней части шкафа.
2. Закрепить блок питания датчиков давления, расходомеров и модема (если необходимо) на DIN-рейку и зафиксировать колодками WAGO, входящими в комплект поставки.
3. Соединить блоки питания датчиков с клеммниками в соответствии со схемой, приведенной на рис. 3.
4. Закрепить основание вычислителя ВКТ-7 (с предварительно вырезанными отверстиями под вводы сигнальных кабелей в соответствии с руководством по эксплуатации ВКТ-7) к основанию шкафа с помощью саморезов, входящими в комплект поставки.
5. Закрепить шкаф на месте установки.

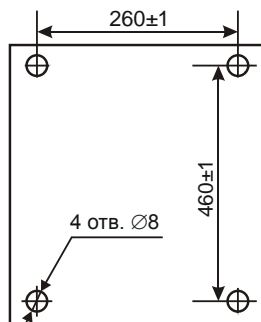


Рис. 2 – Присоединительные размеры шкафа

6. Завести кабель питания через гермоввод PG7, подсоединить его к клеммнику согласно рис. 3 и зажать гермоввод. Для фиксации кабеля использовать держатели, входящие в комплект поставки.
7. Завести сигнальные линии связи и линии питания датчиков через кабельные вводы и зажать гофрированные рукава.

Примечание Неиспользуемые кабельные вводы должны быть заглушены.

8. Выполнить соединения линий питания датчиков и сигнальных линий в соответствии со схемой, приведенной на рис. 3, и эксплуатационной документацией составные части теплосчетчика. Для фиксации линий использовать стяжки и крепеж, входящие в комплект поставки.
9. Подключить защитное заземление шкафа.

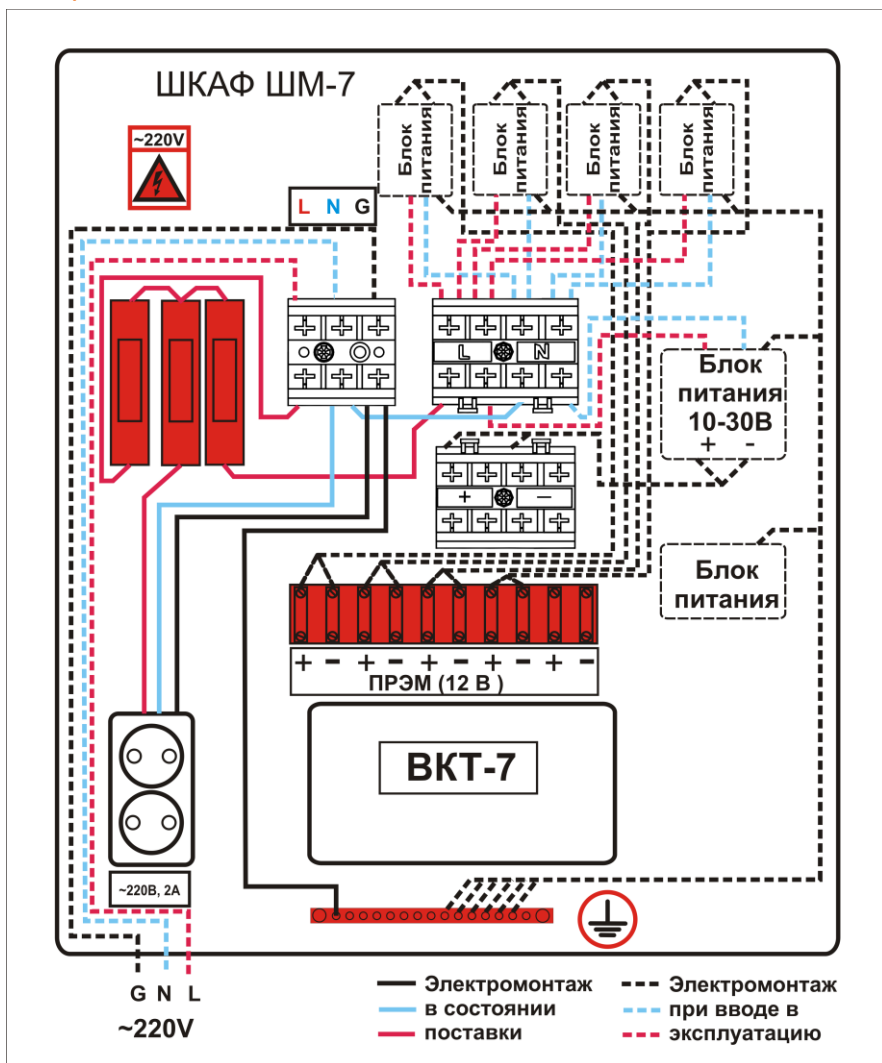


Рисунок 3 – Схема подключения

Примечание Пунктиром отмечены устройства, установка и монтаж которых выполняется на месте эксплуатации.

ВНИМАНИЕ! При подключении к вычислителю внешних устройств (модем, компьютер) по интерфейсам RS232 или RS485 необходимо предусмотреть защиту от импульсных перенапряжений и помех (грозозащиту) с подсоединением ее к линии защитного заземления.

4 Гарантии изготовителя

Изготовитель гарантирует соответствие шкафа требованиям технических условий ТУ 27.12.31-046-28692086-2018 при соблюдении потребителем условий транспортирования, хранения, монтажа и эксплуатации.

Гарантийный срок – 24 месяца от даты продажи.

Гарантийные обязательства изготовителя прекращаются в случае нарушения потребителем условий транспортирования, хранения, монтажа или эксплуатации.

Изготовитель выполняет гарантийный ремонт шкафа при наличии его паспорта и сведений о рекламации.

5 Транспортирование и хранение

Транспортирование шкафа может осуществляться всеми видами транспорта.

Значения климатических и механических воздействий при транспортировании должны соответствовать следующим значениям:

температура окружающего воздуха от минус 25 до 50 °С;
относительная влажность окружающего воздуха до 95 % при температуре 35 °С;
атмосферное давление от 84 до 106,7 кПа;
механическая вибрация частотой (10-55) Гц с амплитудой смещения до 0,35 мм.

Во время погрузо-разгрузочных работ и транспортирования тара не должна подвергаться резким ударам и воздействию атмосферных осадков.

Хранение шкафа должно осуществляться в помещениях в соответствии с условиями хранения 1 по ГОСТ 15150.

6 Требования по безопасности

К работе по монтажу шкафа допускаются лица, изучившие настоящий паспорт и прошедшие инструктаж по технике безопасности при эксплуатации электроустановок потребителей.

По способу защиты от поражения электрическим током шкаф относится к классу I по ГОСТ 12.2.007.0.

Все работы, связанные с монтажом шкафа, а также монтажом вычислителя и блоков питания, должны производиться при отсутствии напряжения питания.

ВНИМАНИЕ! Не допускается эксплуатация шкафа без защитного заземления!

7 Комплектность поставки

Наименование	Обозначение	Кол-во	Примечания
Шкаф монтажный	ШМ 7	1	
Паспорт	ТНРВ.656325.046-02 ПС	1	
Ввод кабельный	PG-7LG	1	
Ввод кабельный	FN2606-26G	4	
Светильник	ЛПО 2004А-1 6Вт 230Вт	1	По заказу
Ключ		1	
Держатель кабеля 220 В	ААС-0809	3	
Крепеж стяжки самоклеющийся	ААМ-20	2	
Стяжка кабельная	ААВ 100×2.5	4	
Безвинтовый оконечный стопор	WAGO 249-116	4	
Саморез	JP81 3.5×16	4	
Акт рекламации (бланк)		1	

8 Свидетельство о приемке

Шкаф монтажный ШМ 7 зав. № _____ соответствует
ТУ 27.12.31-046-28692086-2018 и признан годным для эксплуатации.

М.П. _____ Дата изготовления: _____

9 Свидетельство об упаковке

Шкаф монтажный ШМ 7 упакован на предприятии согласно требованиям конструкторской документации.

Дата упаковки:

Упаковку произвел: