

2017

ТЕПЛОВЫЕ НАСОСЫ ТЭМЗИТ



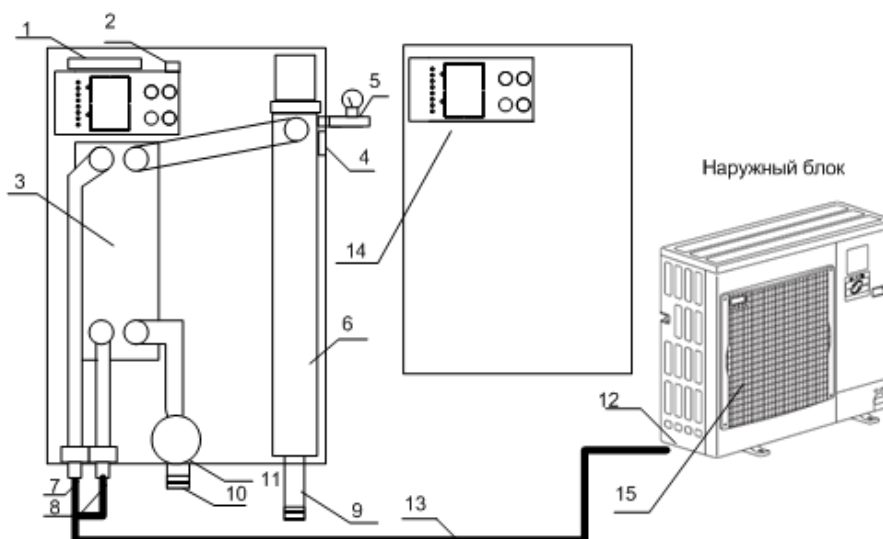
ООО «Таганрогский электронно-
механический завод инновационной
техники»

Гидро модули и тепловые насосы ВОЗДУХ-ВОДА

Компания «ТЭМЗИТ» разрабатывает и производит гидро модули для тепловых насосов воздух-вода, которые работают в комплекте с компрессорными блоками фирмы Mitsubishi electric или Haier. Использование штатных компрессорных блоков ведущих мировых брендов дает покупателю ряд преимуществ при выборе теплового насоса для своего дома: широкий модельный ряд, короткие сроки поставки, развитая сервисная сеть.

Тепловая мощность комплекта определяется мощностью подходящего компрессорного блока и совместимого гидро модуля. Возможно подключение нескольких компрессорных блоков к одному гидро модулю (многоблочные схемы). Энергоэффективность определяется типом компрессорного блока и режимом работы системы отопления (температурой теплоносителя).

Тепловой насос можно приобретать в виде комплекта (сокращенно **КТНВ** - комплект теплового насоса воздушного), или отдельного гидро модуля. Схема комплекта показана на рисунке:



- | | |
|---|---|
| 1-Контроллер | 8-Штуцер жидкого фреона 3\8" |
| 2-Клеммная колодка для подключения | 9-Выход подающей воды в систему отопления |
| 3-Теплообменник «фреон-вода» | 10-Вход обратной воды |
| 4-Защитный термостат | 11-Измеритель скорости протока воды |
| 5-Группа безопасности: манометр и клапан давления | 12-Компрессорный блок в сборе |
| 6-Вспомогательный проточный нагреватель (ТЭН) | 13-Фреонопровод и провод управления |
| 7-Штуцер газообразного фреона 5\8" | 14-панель управления |
| | 15-воздушный теплообменник |

Возможны модификации гидро модулей в зависимости от установленных элементов:



Примеры наименований:

ГМ1-16-3 Гидро модуль 1 теплообменник на 16 кВт с проточным нагревателем 3кВт

ГМ2-8/16-10 Гидро модуль 2 теплообменника 8кВт 16кВт с проточным нагревателем 10кВт

Характеристики гидромодулей



- настенное расположение гидромодуля;
- габариты: высота 620 мм., ширина 370 мм., глубина 250 мм.;
- используется паяный пластинчатый теплообменник стороннего производителя (сертифицированный), предназначенный для работы с фреоном R410;
- мощность теплообмена зависит от установленного типа и количества теплообменников (максимально до 80 кВт);
- встроенный проточный электронагреватель из нержавеющей стали 3 ступени общей мощностью до 12кВт: 6 кВт, 10 кВт, 12 кВт. Прочие по согласованию с заказчиком.
- питание гидромодуля 1Ф 220В;
- питание проточного электронагревателя отдельно от питания блока управления, через клеммную колодку 25А на каждую ступень;
- управление внешним котлом через «сухой контакт» (топливным или электрическим);
- максимальная температура нагрева воды без проточного

нагревателя +50 град С;

- максимальная температура нагрева воды с проточным нагревателем +70 град С;
- защита от отсутствия протока воды в контуре отопления;
- защита от избыточного давления до 3 бар;
- предохранительный механический термостат от перегрева выше +70 град С;
- управление электронное на базе микроконтроллера;
- индикация на светодиодные индикаторы или беспроводной Wi-Fi пульте№
- настройки режимов работы хранятся в энергонезависимой памяти№
- энергоэффективность определяется типом компрессорного блока и режимом работы системы отопления (температурой теплоносителя).

Совместимые компрессорные блоки



Мощность	Mitsubishi electric	Haier
5кВт	SUZ-KA50	1U18FS2ERA
6кВт	SUZ-KA60	1U24GS1ERA
8кВт	SUZ-KA71	
11кВт	PUHZ-P100	1U36HS1ERA
14кВт	PUHZ-P125	1U48LS1ERB
16кВт	PUHZ-P140	1U60IS1ERB
7кВт	PUHZ -ZRP60	
8кВт	PUHZ -ZRP71	
11кВт	PUHZ -ZRP100	
14кВт	PUHZ -ZRP125	
16кВт	PUHZ -ZRP140	

Модельный ряд

В таблице представлены тепловые насосы и гидромодули. Указаны ориентировочные розничные цены. Полный перечень и актуальные цены размещены на сайте www.temzit.ru

ТЕПЛОВЫЕ НАСОСЫ С КОМПРЕССОРНЫМИ БЛОКАМИ HAIER (ИНВЕРТОР)

Наименование	Мощность нагрева кВт	Потребляемая мощность кВт	Площадь дома	Расход за месяц	Цена, руб.
КТНВ-05БС-220В	5,0	1,5	40 м ²	550 кВт	120 000
КТНВ-07БС-220В	7,1	2,3	60 м ²	850 кВт	150 000
КТНВ-11БС-220В	11	3,5	110 м ²	1500 кВт	175 000
КТНВ-14БС-380В	14	4,3	140 м ²	1800 кВт	200 000
КТНВ-16БС-380В	16	5,1	160 м ²	2200 кВт	225 000

ТЕПЛОВЫЕ НАСОСЫ С КОМПРЕССОРНЫМИ БЛОКАМИ MITSUBISHI (СТАНДАРТНЫЙ ИНВЕРТОР)

Наименование	Мощность нагрева кВт	Потребляемая мощность кВт	Площадь дома	Расход за месяц	Цена, руб.
КТНВ-04МС-220В	4	1,1	40 м ²	500 кВт	144 000
КТНВ-06МС-220В	6	1,9	60 м ²	850 кВт	158 000
КТНВ-08МС-220В	8	2,5	80 м ²	1200 кВт	178 000
КТНВ-11МС-220В	11	3,5	110 м ²	1500 кВт	240 000
КТНВ-14МС-220В	14	4,2	140 м ²	1800 кВт	253 000
КТНВ-16МС-220В	16	5,0	160 м ²	2200 кВт	282 000

ТЕПЛОВЫЕ НАСОСЫ С КОМПРЕССОРНЫМИ БЛОКАМИ MITSUBISHI (ЭФФЕКТИВНЫЙ ИНВЕРТОР)

Наименование	Мощность нагрева кВт	Потребляемая мощность кВт	Площадь дома	Расход за месяц	Цена, руб.
КТНВ-07МЭ-220В	7	1,6	60 м ²	700 кВт	225 000
КТНВ-08МЭ-220В	8	2,0	80 м ²	900 кВт	252 000
КТНВ-11МЭ-220В	11	2,8	110 м ²	1200 кВт	276 000
КТНВ-14МЭ-220В	14	3,8	140 м ²	1600 кВт	294 000
КТНВ-16МЭ-220В	16	4,5	160 м ²	1900 кВт	312 000

ТЕПЛОВЫЕ НАСОСЫ МНОГОБЛОЧНЫЕ С КОМПРЕССОРНЫМИ БЛОКАМИ HAIER (ИНВЕРТОР)

Наименование	Мощность нагрева кВт	Потребляемая мощность кВт	Площадь дома	Число компрессоров	Цена, руб.
КТНВ-32БС-380В	32-40	10	400 м ²	2	400 000
КТНВ-48БС-380В	48-60	15	550 м ²	3	500 000
КТНВ-64БС-380В	64	20	60 м ²	4	650 000

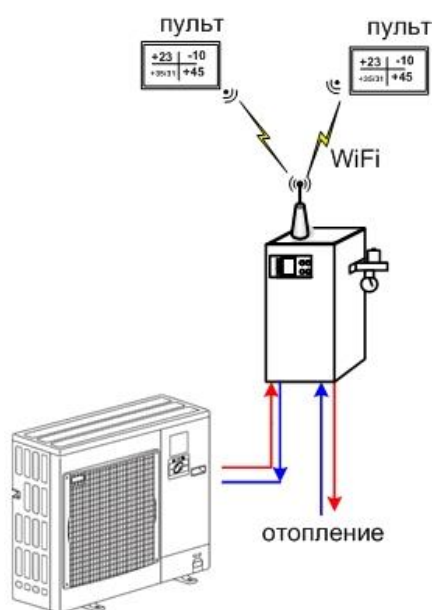
ГИДРОМОДУЛИ

Наименование	Мощность теплообменника кВт	Мощность ТЭНа	Цена, руб.
ГМ1-06-6	6	6 кВт	96 000
ГМ1-08-6	8	6 кВт	96 000
ГМ1-11-10	11	10 кВт	96 000
ГМ1-14-10	14	10 кВт	96 000
ГМ1-16-10	16	10 кВт	105 000
ГМ1-20-10	20	10 кВт	105 000

Возможно изготовление индивидуальных модификаций на заказ.

Беспроводной Wi-Fi пульт

Встроенный Wi-Fi модуль позволяет подключать беспроводные комнатные датчики температуры и пульты управления, с помощью которых можно управлять и следить за работой теплового насоса и системы отопления. Пульт можно гармонично разместить в интерьере вашего дома.



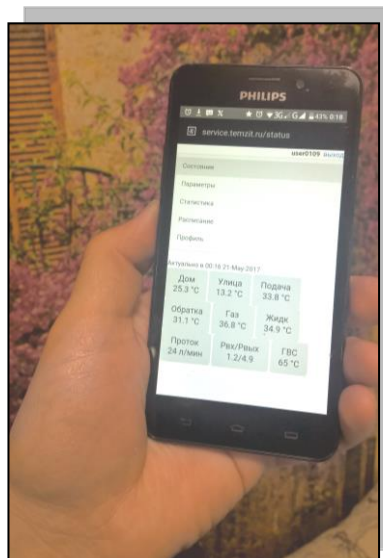
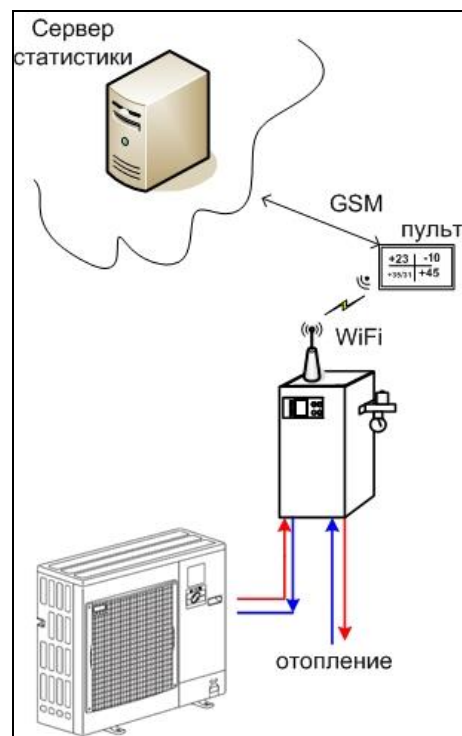
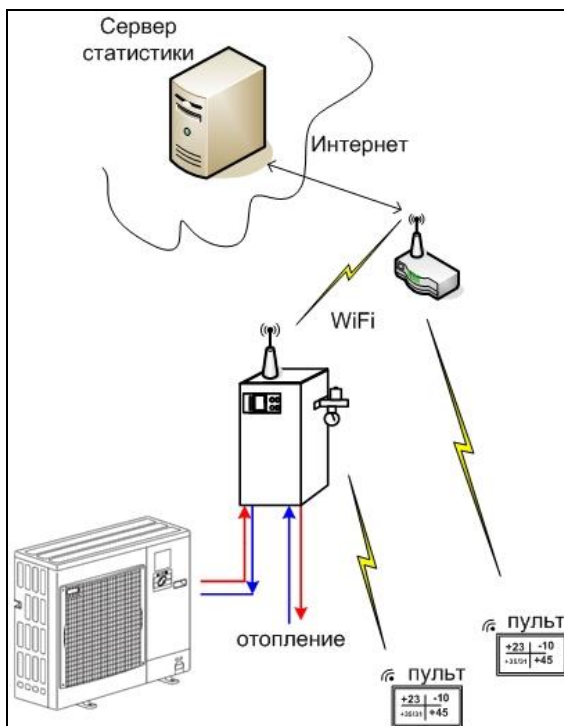
В качестве пульта можно использовать любое Android устройство: телефон, планшет и т.д. Основные возможности пульта управления показаны на рисунке:



Управление через Интернет

Встроенный Wi-Fi модуль или GSM модем позволяет контролировать и управлять работой теплового насоса через Интернет. С помощью обычного web браузера на любом устройстве можно посмотреть состояние теплового насоса, статистику работы за всё время, а так же менять настройки.

Тепловой насос поддерживает постоянную связь с сервером.



Управление через Интернет

demo [выход](#)

Состояние Параметры Статистика Расписание Профиль

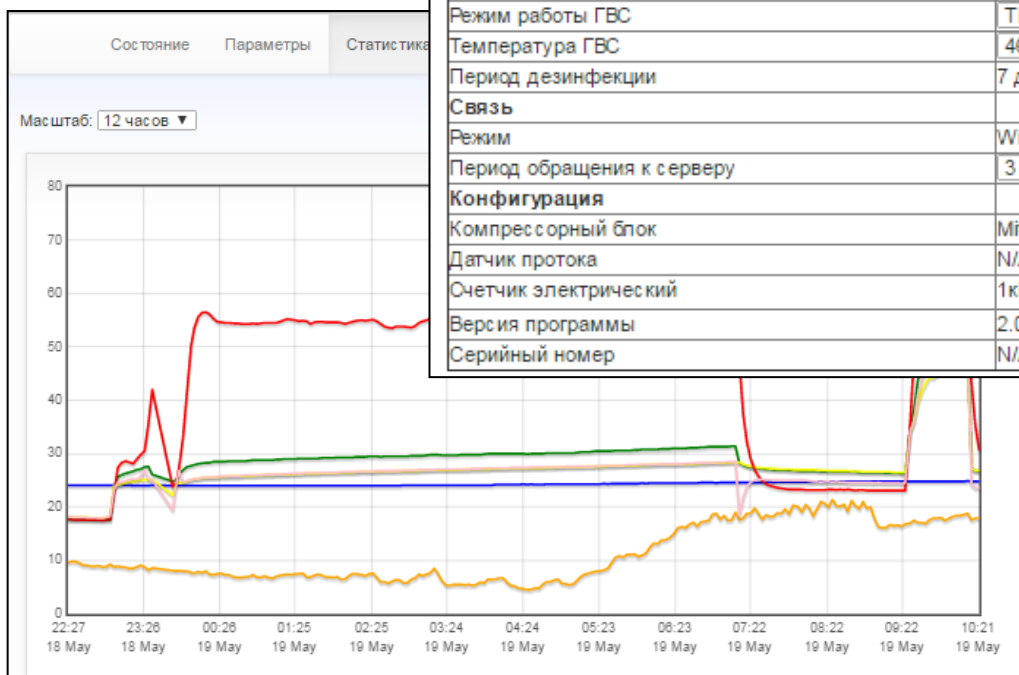
Актуально в 10:21 20-May-2017

Дом 25.2 °C	Улица 20.6 °C	Подача 22.1 °C	Обратка 22.7 °C	Газ 21.6 °C	Жидк 22.4 °C	Проток 21 л/мин	Рвх/Рвых -/-0.9	ГВС 42.2 °C
----------------	------------------	-------------------	--------------------	----------------	-----------------	--------------------	--------------------	----------------

Через любой WEB браузер можно наблюдать за работой системы отопления и управлять настройками.

Актуально с 10:27 19-May-2017

Параметр	Текущее
Режим работы	Стоп
Температура в помещении	+24 град С
Температура воды в системе	+21 град С
Режим внешнего ТЭНа	Не использовать
	Не использовать
	-25 град С
	-25 град С
	60%
	0
Погоδοкомпенсация	0 град С/град С
ГВС	
Режим работы ГВС	ТН 100%
Температура ГВС	46 град С
Период дезинфекции	7 дней
Связь	
Режим	WiFi роутер+пульт
Период обращения к серверу	3 мин.
Конфигурация	
Компрессорный блок	Mitsubishi MUZ-SF50
Датчик протока	N/A
Счетчик электрический	1кВт=1600 имп.
Версия программы	2.0.251
Серийный номер	N/A



Время	Режим	Комната	Улица	Подача	Обра
10:21 19-May-2017	стоп	24.8	17.9	26.8	26.9
10:18 19-May-2017	стоп	24.8	17.9	26.8	26.8
10:15 19-May-2017	стоп	24.8	17.6	27.3	27.3
10:12 19-May-2017	ГВС	24.9	18.8	48.6	47.3
10:09 19-May-2017	ГВС	24.8	18.6	48.7	47.1
10:08 19-May-2017	ГВС	24.8	18.4	48.6	46.9
10:03 19-May-2017	ГВС	24.8	18.4	48.6	46.8
10:00 19-May-2017	ГВС	24.8	18.2	48.9	46.8
09:57 19-May-2017	ГВС	24.8	17.8	49.7	47.2
09:54 19-May-2017	ГВС	24.8	17.5	50.8	46.9

Состояние Параметры Статистика Расписание Пр

Получено: (время сервера) 23:34 19-May-2017 (время в контролле

	Режим	Начало	Конеч	Комната	Вода	ТЭН	КК
1	Нагрев	23 ч	5 ч	24	26	Выкл	10
2	Нагрев	5 ч	7 ч	24	28	Выкл	10
3	Выкл	0 ч	0 ч	нет	16	Выкл	10
4	Выкл	0 ч	0 ч	нет	16	Выкл	10

Солнечные коллекторы

Солнечные коллекторы позволяют нагревать воду для горячего водоснабжения или отопления. Современные вакуумные коллекторы способны нагревать воду даже при отрицательных температурах. Могут использоваться как самостоятельно, так и совместно с тепловым насосом, повышая его энергоэффективность.

При работе вместе с тепловым насосом нашего производства не нужно приобретать дополнительный контроллер, т.к. всё управление осуществляет контроллер теплового насоса, причем оптимально подбирает параметры для максимальной экономии. Возможные схемы включения:

Схема 1. Бак с двумя змеевиками

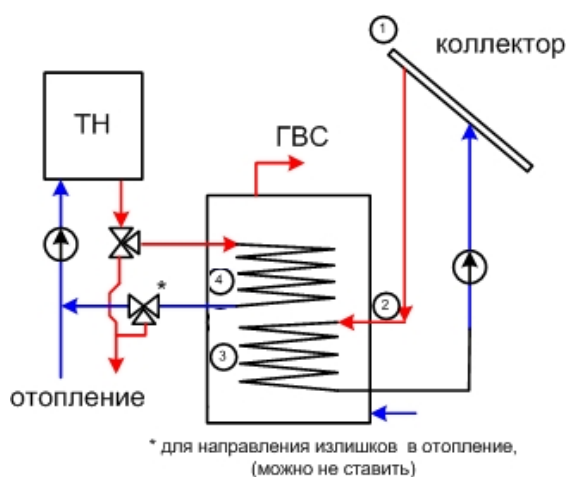
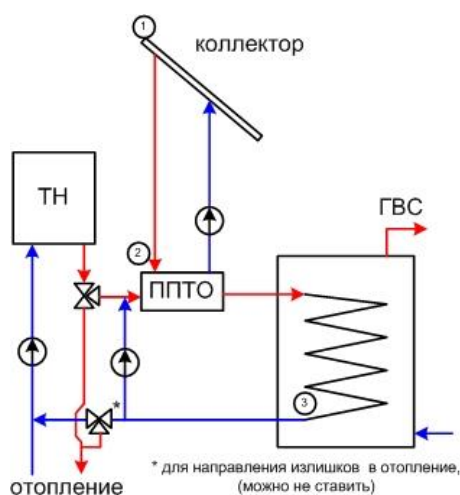


Схема 2. Бак с одним змеевиком



Контроллер теплового насоса следит за датчиками температуры 1, 2, 3, 4. и управляет циркуляционным насосом коллектора. Когда достаточно солнечного излучения, теплоноситель циркулирует через нижний змеевик БКН. Если БКН нагрет полностью, через клапан (*) излишки сбрасываются в систему отопления.

Когда солнечного излучения не достаточно и температура в БКН упала ниже порога, для нагрева ГВС используется тепловой насос.

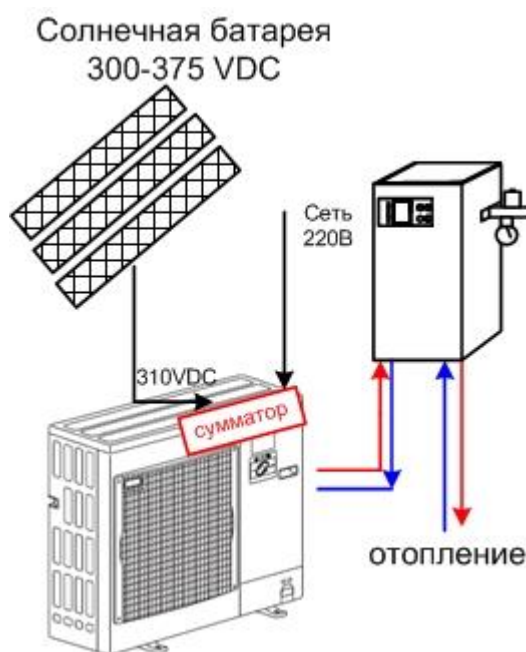
Теплоноситель из контура коллектора передает энергию через внешний теплообменник. Контроллер теплового насоса следит за датчиками температуры 1, 2, 3 и включает циркуляционный насос коллектора. Когда теплоноситель в контуре коллектора достигает оптимального значения для эффективной передачи через внешний теплообменник, контроллер включает циркуляцию через змеевик БКН.

Солнечные батареи

Для повышения экономичности отопления с использованием тепловых насосов, можно дополнить систему солнечными батареями.

Мы предлагаем технологию подключения солнечных батарей непосредственно к тепловому насосу без использования дорогостоящих аккумуляторов и инверторов. Солнечные батареи и сеть работают одновременно. Когда светит солнце, тепловой насос частично подпитывается энергией, полученной солнечными панелями, тем самым уменьшая потребление электричества из сети.

Если установить достаточное количество панелей, то в солнечные дни отопление может стать "бесплатным".



Пример. Тепловой насос для дома 70 кв. метров при температуре на улице -5 градусов потребляет около 1 кВт электроэнергии. 5 панелей по 200Вт сделают ваше отопление в солнечный день бесплатным.

Контроллер теплового насоса может следить за током от солнечных батарей и оптимизировать работу компрессора, чтобы максимально полно использовать батареи. В летние месяцы нагрев ГВС будет бесплатным (при наличии достаточного количества батарей для минимальной работы компрессора).

НАШИ ПРЕИМУЩЕСТВА

МЫ РАЗРАБОТЧИКИ И ПРОИЗВОДИТЕЛИ! В процессе разработки мы учитываем особенности использования тепловых насосов в нашей стране, и реализуем все функции необходимые для современного отопления. Собственная разработка электроники и программного обеспечения позволяют быстро добавлять новые современные возможности и даже адаптировать оборудование под конкретного заказчика

ОПЫТ И ШИРОКАЯ ГЕОГРАФИЯ! Мы занимаемся разработкой и производством тепловых насосов уже более 5 лет! География установки наших объектов весьма широкая: г. Москва и Московская область, г. Санкт-Петербург, г. Ростов-на-Дону и Ростовская область, г. Таганрог, г. Самара, г. Волгоград, г. Ярославль, г. Краснодар, г. Сочи, Черноморское побережье Краснодарского края, Республика Беларусь, Кыргызская республика и пр. Кроме того, у нашей компании есть представители и представительства в разных регионах, а это намного упрощает сотрудничество с нами для дилеров и застройщиков.

КАЧЕСТВО И НАДЕЖНОСТЬ! Наша продукция прошла строгую проверку на соответствие требованиям Евразийского Союза и является сертифицированной (EAC). А применение сертифицированных штатных промышленных компрессорных блоков ведущих мировых производителей повышает качество и доступность к сервисного обслуживания. Представительства и сервисные центры есть во всех регионах.

НИЗКАЯ ЦЕНА! Наши тепловые насосы комплектуются всего лишь одним сторонним узлом, внутренний блок является собственной разработкой. Именно поэтому у нас самые приемлемые цены. В стандартные комплектации наших моделей уже включены множество полезных современных функций. Например: резервный нагреватель, контроль протока, автоматика безопасности, беспроводные датчики, Wi-Fi и управление через интернет, беспроводной пульт управления и т.д. У других компаний данные функции возможно приобрести лишь за отдельную плату. Также мы можем максимально оперативно добавить новые современные функции в продукт по желанию Заказчика, в том числе и индивидуальные.

ШИРОКИЙ АССОРТИМЕНТ! В нашем модельном ряду всегда найдется подходящий для Вашего объекта комплект оборудования с нужными функциями. К тому же мы можем изготовить тепловой насос на заказ любой комплектации.

Контакты:

347900 Таганрог, Ростовская область, пер.17й Мариупольский д.52

Email: info@temzit.ru Телефон: 8-(8634)-36-55-74