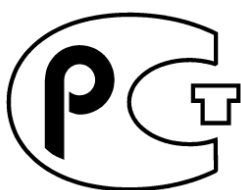
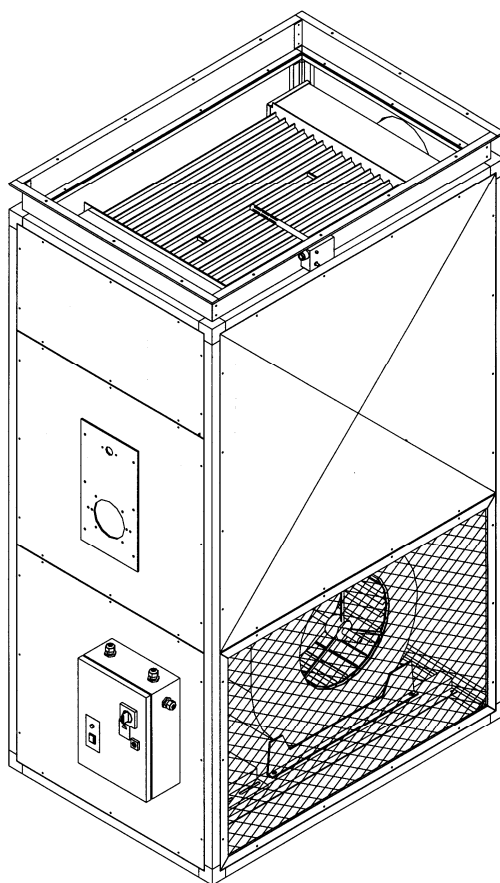


**ТЕХНИЧЕСКАЯ ИНФОРМАЦИЯ
РУКОВОДСТВО ПО МОНТАЖУ, ЭКСПЛУАТАЦИИ И
ТЕХНИЧЕСКОМУ ОБСЛУЖИВАНИЮ**

**Универсальные напольные вертикальные
воздухонагреватели с дутьевой газовой или
жидкотопливной горелкой**

СЕРИЯ ТС-Е



Уважаемый Покупатель,

Благодарим Вас за то, что Вы выбрали **ВОЗДУХОНАГРЕВАТЕЛЬ** серии **ТС-Е**, изделие современное, инновационное, качественное и высокоэффективное, которое обеспечит Вам максимальный комфорт, низкий уровень шума и высокую безопасность на долгое время. Изделие должно быть доверено технической службе **TECNOCLIMA** или её представителю, специально подготовленному и обученному, чтобы поддерживать максимально высокий уровень эффективности теплогенератора, с минимальной эксплуатационной стоимостью; представитель в случае необходимости сможет также выполнить замену оригинальных частей и узлов изделия.

Данное руководство содержит важные указания, которые должны соблюдаться во избежание затруднений при монтаже и установке изделия, а также для наиболее эффективного использования воздухонагревателя серии **ТС-Е**.

Еще раз благодарим Вас.

TECNOCLIMA S.p.A.

СООТВЕТСТВИЕ СТАНДАРТАМ

Воздухонагреватели **ТС-Е** соответствуют:

- Директивам об агрегатах 89/392/CEE, 91/368/CEE, 93/44/CEE и 93/68/CEE
- Газовой директиве 90/396/CEE
- Директиве о низком напряжении 73/23/CEE
- ГОСТ Р 50670-94
- ГОСТ Р 51383-97
- ГОСТ 27824-2000

НОМЕР PIN

Номер сертификации PIN EC обозначен на этикетке теплогенератора.

МОДЕЛЬНЫЙ РЯД

В данном руководстве используются ссылки на ТИП. В таблице ниже указаны соответствия между **ТИПАМИ** и **КОММЕРЧЕСКОЙ НОМЕНКЛАТУРОЙ (МОДЕЛЯМИ)**.

ТИП	МОДЕЛЬ	Артикул			
		Без горелки	С жидкотопливной горелкой	С газовой горелкой	С горелкой на сжиженном газе (пропане)
1	ТС45E	3TFITCC045	3TFITCD045	3TFITCR045	3TFITCE045
2	ТС75E	3TFITCA075	3TFITCG075	3TFITCM075	3TFITCH075
3	ТС80E	3TFITCA080	3TFITCG080	3TFITCM080	3TFITCH080
4	ТС100E	3TFITCA100	3TFITCG100	3TFITCM100	3TFITCH100
5	ТС125E	3TFITCA125	3TFITCG125	3TFITCM125	3TFITCH125
6	ТС150E	3TFITCA150	3TFITCG150	3TFITCM150	3TFITCH150
7	ТС175E	3TFITCA175	3TFITCG175	3TFITCM175	3TFITCH175
8	ТС200E	3TFITCA200	3TFITCG200	3TFITCM200	3TFITCH200
9	ТС250E	3TFITCA250	3TFITCG250	3TFITCM250	3TFITCH250
10	ТС300E	3TFITCA300	3TFITCG300	3TFITCM300	3TFITCH300
11	ТС375E	3TFITCA375	3TFITCG375	3TFITCM375	3TFITCH375
12	ТС450E	3TFITCA450	3TFITCG450	3TFITCM450	3TFITCH450
13	ТС500E	3TFITCA500	3TFITCG500	3TFITCM500	3TFITCH500
14	ТС600E	3TFITCA600	3TFITCG600	3TFITCM600	3TFITCH600
15	ТС800E	3TFITCA800	3TFITCG800	3TFITCM800	3TFITCH800

ГАРАНТИЯ

Воздухонагреватель серии **ТС-Е** имеет **СПЕЦИАЛЬНУЮ ГАРАНТИЮ**, действие которой начинается с момента покупки изделия. Гарантию Покупатель должен зафиксировать документально. В том случае, если Покупатель не имеет возможности сделать это, гарантия начинает действовать с момента выпуска изделия. Условия гарантии детально изложены в **ГАРАНТИЙНОМ СЕРТИФИКАТЕ**, прилагаемом к изделию, содержание которого рекомендуется внимательно изучить.

СОДЕРЖАНИЕ

ОБЩАЯ ИНФОРМАЦИЯ

СООТВЕТСТВИЕ СТАНДАРТАМ	2
НОМЕР PIN	2
МОДЕЛЬНЫЙ РЯД	2
ГАРАНТИЯ	2
ОСНОВНЫЕ РЕКОМЕНДАЦИИ.....	4
ОСНОВНЫЕ МЕРЫ БЕЗОПАСНОСТИ	5
ОПИСАНИЕ ТЕПЛОГЕНЕРАТОРА.....	6
ИДЕНТИФИКАЦИЯ	7
УСТРОЙСТВО ТЕПЛОГЕНЕРАТОРА	8
РАЗМЕРЫ КАМЕРЫ СГОРАНИЯ	8
ГАБАРИТНЫЕ РАЗМЕРЫ	9
ТЕХНИЧЕСКИЕ ХАРАКТЕРИСТИКИ.....	10
ТРАНСПОРТИРОВКА И ПЕРЕМЕЩЕНИЕ.....	11

УСТАНОВКА И НАЛАДКА

РАСПОЛОЖЕНИЕ ТЕПЛОГЕНЕРАТОРА	12
ПОДКЛЮЧЕНИЕ ТОПЛИВА.....	12
ОТВОД ПРОДУКТОВ СГОРАНИЯ.....	13
ПОДКЛЮЧЕНИЕ ВСАСЫВАНИЯ ВОЗДУХА.....	13
ПОДКЛЮЧЕНИЕ ПОДАЧИ ВОЗДУХА	13
ЭЛЕМЕНТЫ ЗАЩИТЫ.....	13
ВОЗДУХОРАЗДЕЛИТЕЛЬ	14
ФИЛЬТР СО СТОРОНЫ ВСАСЫВАНИЯ	16
УСТАНОВКА ГОРЕЛКИ	17
ПОДКЛЮЧЕНИЕ К ЭЛЕКТРИЧЕСКОЙ СЕТИ.....	17
ЭЛЕКТРИЧЕСКАЯ СХЕМА – ТИП 1.....	18
ЭЛЕКТРИЧЕСКАЯ СХЕМА – ТИП 2÷10.....	19
ЭЛЕКТРИЧЕСКАЯ СХЕМА – ТИП 11÷14.....	20
ЭЛЕКТРИЧЕСКАЯ СХЕМА – ТИП 15.....	21
СДВОЕННЫЕ ТЕРМОСТАТЫ FAN-LIMIT И SICUREZZA	23
РАСПОЛОЖЕНИЕ ТЕРМОСТАТОВ.....	23
НАСТРОЙКА ТЕРМОСТАТОВ FAN-LIMIT, SICUREZZA	25
ТАЙМЕР ЗАПУСКА ВЕНТИЛЯТОРА	26
НАСТРОЙКА	26
ТАБЛИЦА ПОДБОРА ЖИДКОТОПЛИВНЫХ ГОРЕЛОК	26
ТАБЛИЦА ПОДБОРА ГАЗОВЫХ ГОРЕЛОК	27
НАСТРОЙКА ГАЗОВОЙ ГОРЕЛКИ	27
НАСТРОЙКА ЖИДКОТОПЛИВНОЙ ГОРЕЛКИ	27
РЕГУЛИРОВКА СКОРОСТИ ВРАЩЕНИЯ ВЕНТИЛЯТОРА	28

ЭКСПЛУАТАЦИЯ

КОНТРОЛЬ.....	29
УПРАВЛЕНИЕ	29
ИНДИКАТОРЫ	30
ПОТРЕБЛЯЕМАЯ МОЩНОСТЬ ЭЛЕКТРОДВИГАТЕЛЯ.....	30
РЕЖИМЫ РАБОТЫ	30
ЗАПУСК И ВЫКЛЮЧЕНИЕ.....	31

ТЕХНИЧЕСКОЕ ОБСЛУЖИВАНИЕ

РАБОТЫ ПО ТЕХНИЧЕСКОМУ ОБСЛУЖИВАНИЮ	31
ЧИСТКА ВОЗДУШНОГО ФИЛЬТРА	31
ЧИСТКА ГАЗОВОЙ ИЛИ ЖИДКОТОПЛИВНОЙ ГОРЕЛКИ	32
ЧИСТКА ТЕПЛООБМЕННИКА	32
ТЕХНИЧЕСКОЕ ОБСЛУЖИВАНИЕ ВЕНТИЛЯТОРНОГО БЛОКА.....	33
ТЕХНИЧЕСКОЕ ОБСЛУЖИВАНИЕ ТЕРМОСТАТА LIMIT.....	33
ПОЛОЖЕНИЕ ПРОБООТБОРНИКА ДЛЯ АНАЛИЗА ПРОБ ПРОДУКТОВ СГОРАНИЯ.....	33
ТЕХНИЧЕСКАЯ ПОМОЩЬ	34
ВОЗМОЖНЫЕ НЕИСПРАВНОСТИ И ИХ УСТРАНЕНИЕ	34

В данном руководстве используются символы:


















ВНИМАНИЕ = Действия, требующие особенной осторожности и специальной подготовки.



ЗАПРЕЩАЕТСЯ = Действия, которые ни при каких обстоятельствах НЕ ДОЛЖНЫ выполняться.

Данное руководство состоит из 38 страниц.

ОСНОВНЫЕ РЕКОМЕНДАЦИИ

-  Данное руководство является неотъемлемой частью изделия и, следовательно, должно быть бережно сохранено вместе с ним даже в случае передачи его другому собственнику или пользователю. В случае повреждения или утери руководства обратитесь в ближайший центр техобслуживания или запросите его дубликат у производителя.
-  После снятия упаковки удостоверьтесь в целостности и поной комплектности содержимого. В случае несоответствий обратитесь в организацию, реализовавшую изделие.
-  Установка изделия должна производиться авторизованной организацией, которая по окончании монтажа должна предоставить клиенту декларацию соответствия, соответствующую действующим нормам и требованиям, а также рекомендациям Производителя, обозначенным в данном руководстве.
-  Изделие изготовлено для использования в промышленных процессах и должно быть использовано только по назначению, в соответствии с его эксплуатационными характеристиками.
Исключается любая договорная и не договорная ответственность Производителя за ущерб причиненный людям, животным или предметам вследствие ошибок при установке, наладке, настройке изделия, а также за использование изделия неквалифицированным персоналом.
-  Слишком высокая температура вместе с риском для здоровья является также бессмысленной тратой тепловой энергии. Избегайте ситуаций, когда помещения долгое время остаются закрытыми. Периодически проветривайте помещения для обеспечения обмена воздуха.
-  При первом вводе изделия в эксплуатацию могут возникать запахи и дым, являющиеся следствием испарения защитной жидкости теплообменника; данная ситуация является нормальной и пропадает после короткого периода эксплуатации изделия. Рекомендуется проветривать помещение соответствующим образом.
-  В случае если предвидятся длительные простои в использовании изделия, рекомендуется произвести следующие действия:
- установите основной выключатель изделия, а также главный рубильник системы в положение "выкл." ("spento").
 - закройте кран подачи топлива.
-  В случае длительного простоя в использовании изделия, при повторном пуске рекомендуется прибегнуть к услугам Технического Сервисного Центра либо в любом случае к услугам квалифицированного персонала.
-  Изделие должно быть укомплектовано исключительно оригинальными компонентами. Производитель не несет ответственность за возможные повреждения изделия, вызванные неправильным или нецелевым его использованием, а также использованием не оригинальных материалов и комплектующих.
-  Возможные обращения и ссылки на законы, нормативы, стандарты, директивы и технические правила, цитируемые в настоящем руководстве должны интерпретироваться только в информационных целях, а также считаться действующими на момент его печати. Ввод в действие новых положений или их изменения не являются поводом к обязательному их исполнению Производителем в отношении третьих лиц.
-  Починка и ремонт должны производиться только квалифицированным персоналом, как это рекомендовано в настоящем руководстве. Не вносить изменения в конструкцию изделия и не разбирать его самостоятельно, поскольку возможно возникновение опасных ситуаций, Производитель не несет ответственность за возможный ущерб.
-  Выполняемые соединения (газовые трубы, электропитание, и.т.д.) должны быть надежно зафиксированы и не должны являться препятствием для свободного перемещения персонала.
-  Производитель несет ответственность за соответствие изделия законам, директивам или нормам производства, действующим на момент продажи. Знание и соблюдение предписаний закона, а также норм, касающихся проектирования установок, их разработку, установку и эксплуатацию находятся полностью в компетенции Проектировщика, Монтажника и Пользователя.
-  Производитель не несет ответственность за несоблюдение инструкций, содержащихся в настоящем руководстве, а также за последствия, вызванные любыми действиями, не предусмотренными специально или неправильными интерпретациями, вызванными некорректным переводом данного руководства.
-  Изделие спроектировано для эксплуатации с тепловой мощностью и расходом воздуха, обозначенными в разделе Технические характеристики. Слишком низкая тепловая мощность и слишком высокий расход воздуха могут спровоцировать конденсацию продуктов сгорания, тем самым вызвав необратимые коррозионные процессы материалов теплообменника. Слишком высокая тепловая мощность и слишком низкий расход воздуха могут вызвать перегрев теплообменника с последующим срабатыванием защитных устройств и возможным последующим его повреждением.

ОСНОВНЫЕ МЕРЫ БЕЗОПАСНОСТИ

Напоминаем, что использование изделий с применением электроэнергии, газа, и т.п., требует соблюдения некоторых фундаментальных правил:

- ⊖ Запрещается использование воздухонагревателя детьми, а также инвалидами без сопровождения.
- ⊖ Запрещается приводить в действие электрические устройства, такие как выключатели и т.п. если чувствуется запах несгоревшего топлива.
В этом случае:
 - проветрите помещение открыв окна и двери;
 - закройте устройство подачи топлива;
 - как можно скорее привлечите к действию Центр техобслуживания, либо квалифицированный персонал.
- ⊖ Запрещается прикасаться к изделию босыми ногами, а также мокрыми или влажными частями тела.
- ⊖ Запрещаются любые операции, связанные с чисткой или обслуживанием изделия, без отсоединения его от сети электропитания, не установив главный выключатель изделия в положение «выкл.» («spento») и не перекрыв подачу топлива.
- ⊖ Запрещается регулировка или внесение изменений в конструкцию устройств безопасности без официального разрешения, либо рекомендаций Производителя изделия.
- ⊖ Запрещается тянуть, отсоединять, скручивать электрические кабели, выходящие из устройства, даже если оно отключено от сети электропитания.
- ⊖ Запрещается открывать дверцы доступа к внутренним частям изделия, не установив предварительно главный выключатель теплогенератора в положение «выкл.» («spento»).
- ⊖ Запрещается разбрасывать или оставлять без присмотра в присутствии детей упаковочный материал (картон, скобы, пластиковые пакеты, и т.д.) поскольку он может являться потенциальным источником опасности.
- ⊖ Запрещается устанавливать изделие в непосредственной близости с легковоспламеняющимися или взрывчатыми веществами, а также в помещениях, с содержанием агрессивных сред в воздухе.
- ⊖ Запрещается ставить на теплогенератор любые предметы или помещать их в трубы контура удаления продуктов сгорания, а также в вентиляционные решетки.
- ⊖ Запрещается прикасаться к трубам контура удаления продуктов сгорания, поскольку в рабочем режиме их поверхности могут нагреваться до высоких температур.
- ⊖ Запрещается использование адаптеров, тройников и удлинителей для присоединения изделия к сети электропитания.
- ⊖ Запрещена настройка технических параметров изделия вне пределов рабочих значений использования, обозначенных в руководстве.
- ⊖ Запрещена установка изделия в тесных местах, не обеспеченных достаточной вентиляцией либо в местах с затрудненным доступом. Свободный доступ к изделию необходим для планового, либо внепланового техобслуживания изделия.

ОПИСАНИЕ ТЕПЛОГЕНЕРАТОРА

Теплогенератор спроектирован для обогрева помещений. Воздухонагреватель представляют собой систему теплового обмена между продуктами сгорания топлива, получаемых посредством вентиляторной газовой или жидкотопливной горелки с принудительной тягой и потоком воздуха, нагнетаемым вентиляторной группой повышенной мощности. Нагреваемый холодный воздух всасывается вентиляторной группой, нагревается посредством контакта с теплообменником и распределяется либо напрямую, либо посредством системы воздуховодов. Характеристики центробежных вентиляторов позволяют использовать теплогенератор для подачи теплого воздуха через воздуховоды или, в целом там, где требуется достаточное статическое давление. Специальный фланец (который устанавливается как на подачу, так и на забор воздуха) позволяет подсоединить к теплогенератору воздуховоды.

Такой способ нагрева позволяет заметно уменьшить затраты на эксплуатацию установки, является особенно адаптированным к применениям, где ожидается нерегулярное использование установки. Теплогенератор может также применяться для вентиляции в летний период

ОСНОВНЫЕ КОНСТРУКТИВНЫЕ ХАРАКТЕРИСТИКИ

Теплообменник

Изготавливается из сварного металлопроката и испытывается на герметичность в соответствии с нормами **UNI-CIG 9462**. Конструкция теплообменника обеспечивает легкость выполнения операций по техобслуживанию и ремонту. Теплообменник состоит из:

- **Камеры сгорания** с инверсией пламени, из нержавеющей стали **INOX** с низкой теплонапряженностью и соответствующей формы и объема.
- **Элементов теплообмена** из нержавеющей стали **INOX** с большой суммарной площадью в форме плоских труб, для большей эффективности процесса теплообмена.
- **Дымового коллектора** из высококачественной стали.

Наружный кожух

Кожух изготавливается из съемных панелей из окрашенного листового металла и включает в себя также:

- теплоизоляцию с внутренней стороны со способностью отражения излучений теплообменника;
- фланец на выходе теплого воздуха для подсоединения системы воздуховодов;
- картер забора воздуха для подсоединения к системе забора воздуха.

Вентиляторная группа

Состоит из одного или более центробежных вентиляторов повышенной мощности с низким уровнем шума, которые приводятся в действие электродвигателем (-ями), соединенными с системой ременной передачи. Двигатель теплогенераторов типа **1-10** обладает шкивом регулируемого диаметра, что позволяет максимально адаптировать их к параметрам системы обработки воздуха, для которой он предназначен.

Термостаты управления и безопасности

На теплогенераторы установлены откалиброванные термостаты со следующими функциями:

- **Функция «FAN»**, термостат **FAN** (уставка на 25-35 °C) подает сигнал включения вентиляторов по прошествии максимум 60 секунд после включения горелки, а также сигнал выключения вентиляторов по прошествии около 4 минут с момента выключения горелки. Это позволяет предотвратить подачу в помещение холодного воздуха в начале работы теплогенератора, когда он еще не разогрелся, а также полностью использовать тепловую энергию, накопленную теплообменником, до выключения горелки.
- **Функция «SICUREZZA» – «БЕЗОПАСНОСТЬ» (тип 5÷15)**. Основная функция аварийного термостата **TR** (заводская уставка 80 °C) – остановить работу горелки в случае аномального перегрева воздуха. Перезапуск автоматический при возврате к допустимым условиям работы. При первом запуске теплогенератора следует настроить термостат в соответствии с техническими требованиями системы отопления.
- **Функция «LIMIT»**: основная функция аварийного термостата **LM** (уставка на 100 °C) – остановить работу горелки в случае аномального перегрева воздуха. Возобновление работы системы осуществляется путем ручного нажатия кнопки сброса после устранения причины, вызвавшей срабатывание термостата.

Отверстие вывода продуктов сгорания

Изделие снабжено круглым отверстием, к которому присоединяется и надежно фиксируется труба контура отвода продуктов сгорания.

ИДЕНТИФИКАЦИЯ

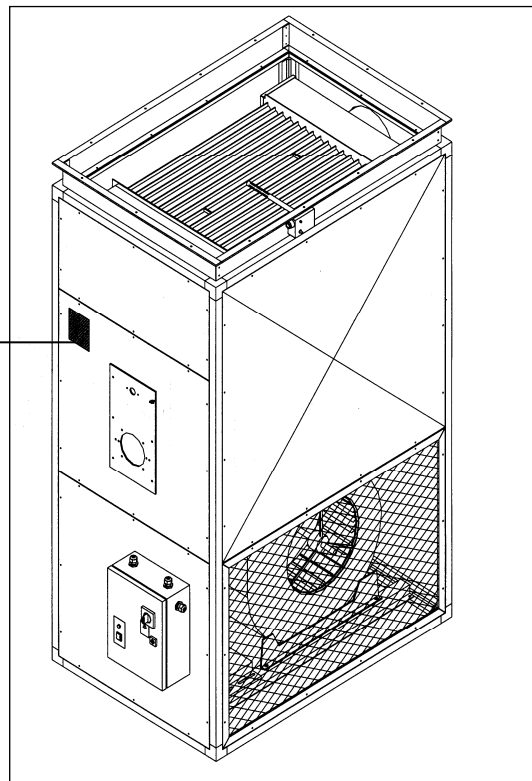
Воздуонагреватели идентифицируются посредством:

- Этикетки с основными техническими характеристиками теплогенератора. Этикетка находится на передней поверхности изделия.

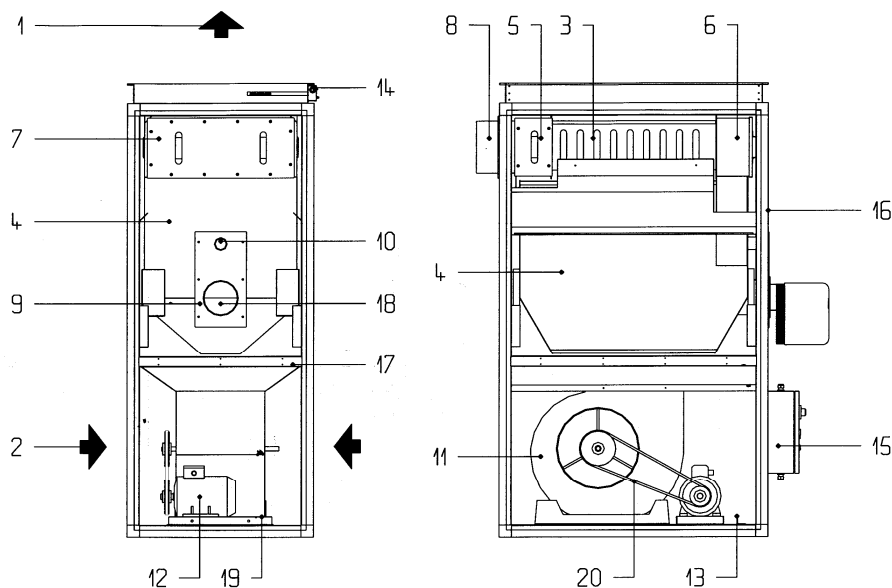


В случае ее повреждения или утери обратитесь в ближайший сервисный центр или запросите у производителя.

 tecnoclima®			
Viale dell'Industria, 19 30057 Pergine Valsugana (TN) ITALY			
ВОЗДУХОНАГРЕВАТЕЛЬ			
Модель			
Заводской номер			
Страна		PIN	
		Артикул	
Тип		Год	
Тепловая нагрузка			кВт
Тепловая мощность (полезная)			кВт
Расход воздуха (+20 °C)			нм ³ /ч
Полезное статическое давление			Па
Электрическое питание			
Мощность двигателя вентилятора			кВт
Максимальный ток эл. двигателя вентилятора			А
Степень защиты		IP 20	



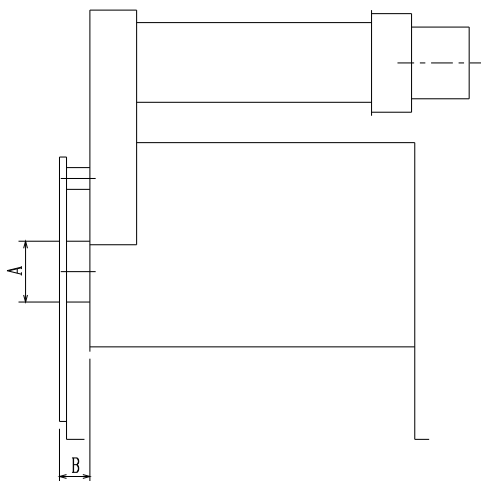
УСТРОЙСТВО ТЕПЛОГЕНЕРАТОРА



- | | |
|--|--|
| <ol style="list-style-type: none"> 1. Выдувное отверстие 2. Всасывающие отверстия 3. Конвективная часть теплообменника 4. Камера сгорания 5. Задний дымовой коллектор с инспекционным люком 6. Передний дымовой коллектор 7. Инспекционный люк 8. Патрубок отвода продуктов сгорания 9. Фланец горелки 10. Глазок для контроля пламени | <ol style="list-style-type: none"> 11. Центробежный (-ые) вентилятор (-ы) 12. Электродвигатель 13. Шкив с натяжным винтом 14. Двойной термостат 15. Электрощит 16. Корпус 17. Крепежные болты 18. Отверстие для горелки 19. Плита установки двигателя 20. Клиноременной привод |
|--|--|

РАЗМЕРЫ КАМЕРЫ СГОРАНИЯ

Теплогенераторы оборудованы трехходовым теплообменником. Габаритные размеры камеры сгорания приведены ниже:

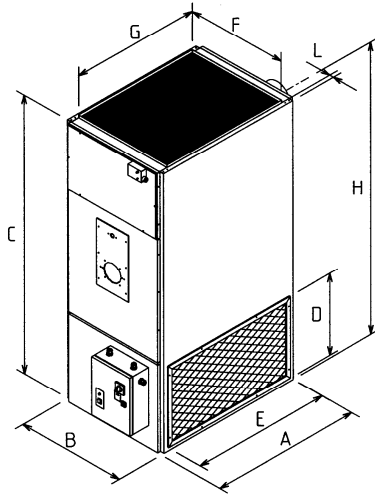


ТИП	1	2	3	4	5	6	7	8	9	10	11	12	13	14	15
А	120	150	170	170	170	170	220	220	220	220	300	300	300	300	300
В	80	80	80	80	150	150	130	130	130	130	140	140	150	150	180

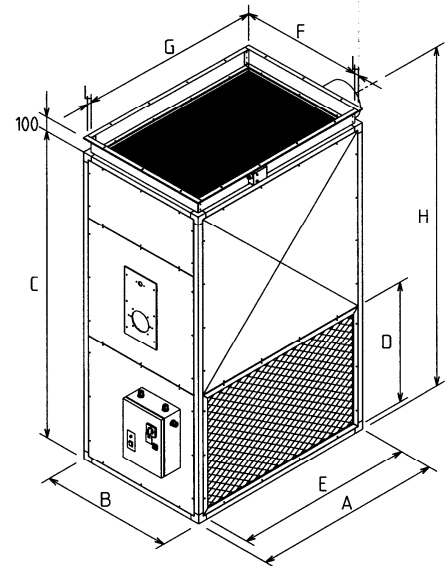
Размеры указаны в миллиметрах.

ГАБАРИТНЫЕ РАЗМЕРЫ

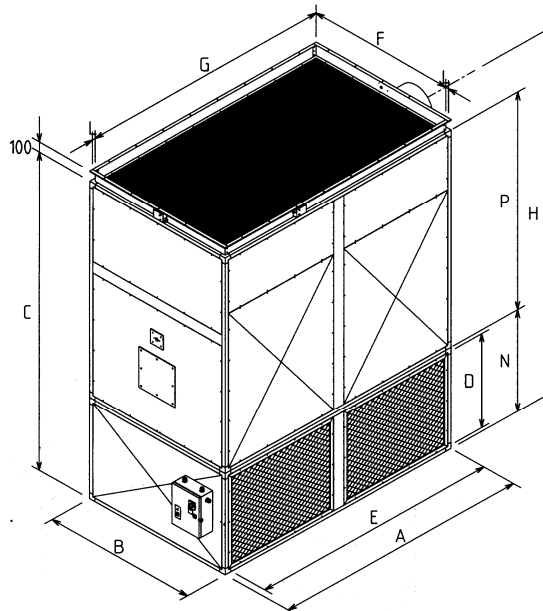
Тип 1÷4



Тип 5÷10



Тип 11÷15



Тип	A	B	C	D	E	F	G	H	L	N	P	Ø патрубка отвода продуктов сгорания
1	812	540	1580	400	625	490	600	1305	27	—	—	150
2	890	680	1800	500	715	630	700	1475	27	—	—	180
3	1060	760	1926	500	900	700	900	1667	30	—	—	200
4	1060	760	1926	500	900	700	900	1667	30	—	—	200
5	1300	900	2120	781	1182	840	1240	1905	30	—	—	250
6	1300	900	2120	781	1182	840	1240	1905	30	—	—	250
7	1500	1000	2120	781	1382	940	1440	1905	30	—	—	250
8	1500	1000	2120	781	1382	940	1440	1905	30	—	—	250
9	1700	1200	2350	781	1582	1140	1640	2160	30	—	—	300
10	1700	1200	2350	781	1582	1140	1640	2160	30	—	—	300
11	2090	1270	2870	882	1972	1210	2030	2585	30	1000	1870	330
12	2090	1270	2870	882	1972	1210	2030	2585	30	1000	1870	330
13	2500	1500	3120	882	2382	1440	2440	2815	30	1000	2120	370
14	2500	1500	3120	882	2382	1440	2440	2815	30	1000	2120	370
15	3500	1500	3120	882	3382	1440	3440	2815	30	1000	2120	380

Размеры указаны в миллиметрах.

ТЕХНИЧЕСКИЕ ХАРАКТЕРИСТИКИ

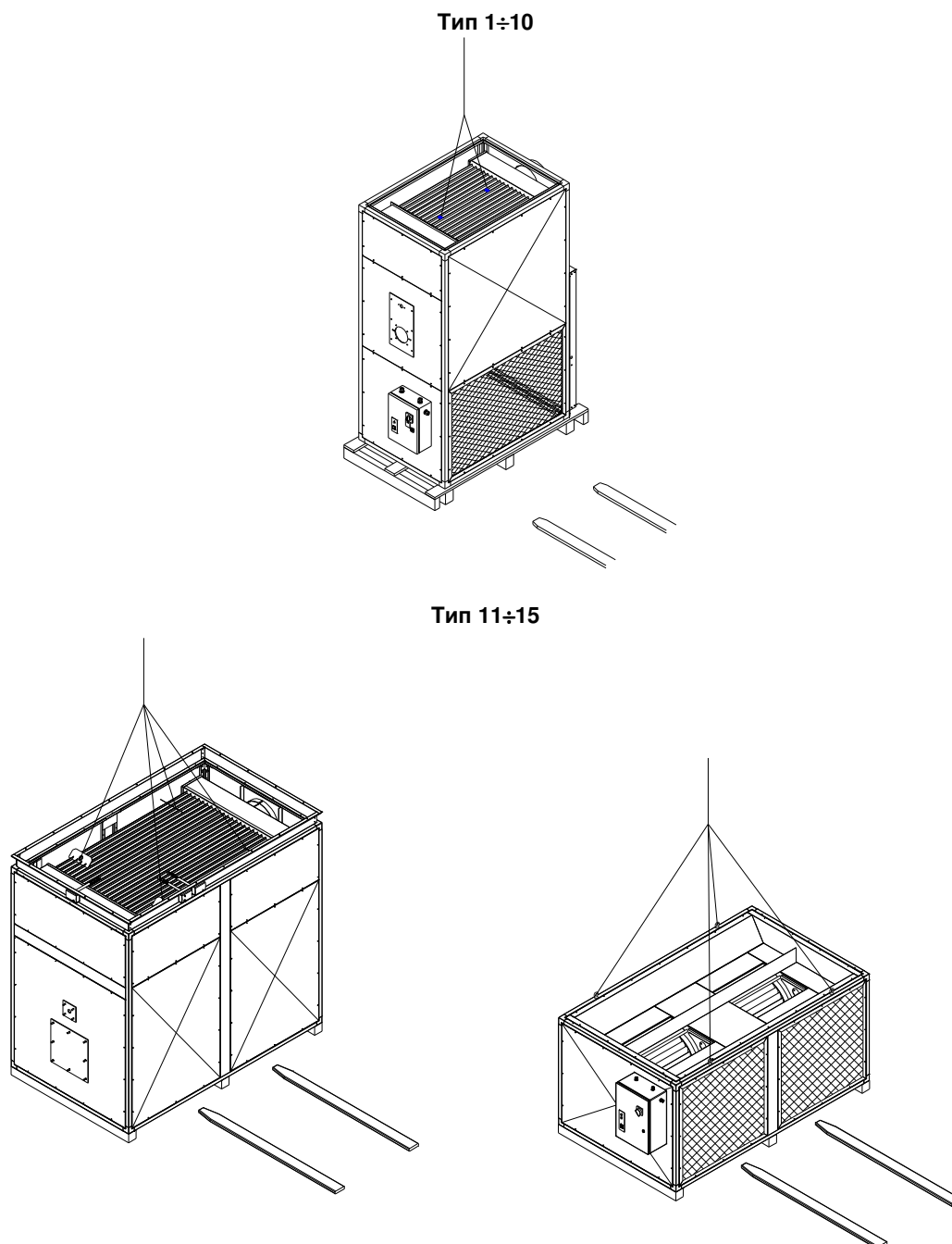
	ТИП	1	2	3	4	5	6	7	8	9	10	11	12	13	14	15
Тепловая нагрузка	кВт	60,0	94,0	103,2	122,3	161,2	190,0	225,8	258,8	322,6	391,0	460,6	590,0	645,3	769,0	1000
	ккал/ч	51 600	80 850	88 790	105 150	138 600	163 400	194 225	222 600	277 470	336 250	396 160	507 300	554 940	661 500	860 000
Полезная тепловая мощность	кВт	54,0	82,2	93,0	107,0	145,3	168,2	203,5	230,3	290,7	347,6	415,0	523,2	581,4	682,9	883,7
	ккал/ч	46 450	70 700	80 000	92 000	125 000	144 600	175 000	198 100	250 000	298 950	356 900	450 000	500 000	587 400	760 000
КПД	%	90,1	87,4	90,1	87,5	90,1	88,5	90,1	89,0	90,1	88,9	90,1	88,7	90,1	88,8	88,3
Давление в камере сгорания	Па	20	25	8	22	8	2	17	39	21	32	20	20	20	23	10
Объём камеры сгорания	м ³	0,08	0,13	0,23	0,23	0,49	0,49	0,64	0,64	1,05	1,05	1,62	1,62	2,7	2,7	4,36
Чистая температура дымовых газов	°С	200	252	206	252	210	249	205	248	204	227	205	238	192	237	260
Эмиссия дымовых газов	кг/ч	117,7	183,8	194,6	238,0	295,6	343,4	424,5	472,5	614,5	736,2	912,8	1101,0	1253,0	1422,0	1731,4
Расход топлива (1)																
- природный газ, метан G20	м ³ /ч	6,0	9,4	10,4	12,3	16,2	19,0	22,6	25,9	32,4	39,2	48,56	59,2	64,75	77,18	100,3
- пропан G31	м ³ /ч	2,3	3,6	4,0	4,7	6,2	7,3	8,7	9,9	12,4	15,0	18,6	22,7	24,8	29,6	34,0
- бутан G30	м ³ /ч	1,76	2,7	3,0	3,5	4,6	5,4	6,5	7,4	9,3	11,2	13,9	16,9	18,9	22,1	25,4
- диз. топливо	кг/ч	5,06	7,9	8,7	10,3	13,6	16,0	19,0	21,8	27,2	32,9	40,8	49,7	54,4	64,8	84,3
Расход воздуха при +20 °С	м ³ /ч	4 300	6 000	7 600	7 600	9 600	11 500	13 400	15 300	19 000	23 000	28 700	34 500	40 200	49 000	67 000
Полезное остаточное статическое давление	Па	160	160	160	160	220	200	200	180	200	170	280	220	220	180	200
Степень нагрева, ΔТ	°С	37	40	37	42	45	43	45	45	45	45	42	45	43	42	39
Уставка термостата LIMIT	°С	100														
Уставка термостата FAN	°С	25-35														
Уставка термостата SICUREZZA	°С	-	-	-	-	80										
Тип электропитания		1 ф.	Трёхфазное													
Напряжение электросети	В, 50Гц	230 ~	400 3N ~													
Мощность двигателя вентилятора	л.с.	0,75	1,50	2,00	2,00	3,00	4,00	4,00	5,50	5,50	7,50	10,0	12,5	15,00	20,00	2x12,5
	кВт	0,55	1,10	1,50	1,50	2,20	3,00	3,00	4,00	4,00	5,50	7,50	9,00	11,00	15,00	2x9,0
Мощность горелки																
- газовая	кВт	0,13	0,24	0,24	0,24	0,24	0,25	0,25	0,25	0,25	0,42	0,65	0,65	1,10	1,10	1,80
- жидкотопливная	кВт	0,17	0,17	0,38	0,38	0,38	0,37	0,37	0,37	0,37	0,45	0,65	0,65	1,10	1,10	1,80
Ток двигателя вентилятора																
- 230V 50Гц ~	A	3,7	4,8	6,4	6,4	8,8	12,1	12,1	15,8	15,8	20,7	28,6	32,9	38,9	53,6	2x33,0
- 400V 50Гц 3N~	A		2,8	3,6	3,6	5,1	7,0	7,0	9,1	9,1	12,0	16,5	19,0	22,5	31,0	2x19,0
Степень защиты	IP	20														
Чистый вес (2)	кг	130	180	249	249	412	437	520	525	694	734	1072	1162	1497	1622	2090
Категория		II 2НЗ+														
Тип		B23														
Температура использования теплогенератора	°С	-15 / +40														

1. Данные полученные при следующих условиях:
Температура газа +15°С
Атмосферное давление 1013 мБар.
2. Вес нетто в килограммах без горелки.

Показатели по воздуху не принимают в расчёт возможных потерь за счет дополнительного оборудования (фильтры, заслонки, защитные решетки и т.п.)

ТРАНСПОРТИРОВКА И ПЕРЕМЕЩЕНИЕ

Перемещение теплогенератора должно осуществляться специальным персоналом, экипированным в соответствии с выполняемыми действиями и при помощи приспособлений, соответствующих весу теплогенератора. В случае перемещения вилочным автопогрузчиком следует использовать направляющие, расположенные поперёк опорной рамы. В случае перемещения подъёмным краном, для захвата следует использовать специальные петли, расположенные на верхней части теплообменника.



ВНИМАНИЕ!

Перемещение должно осуществляться с использованием специальных приспособлений, соответствующих весу теплогенератора.

Во избежание нанесения ущерба изделию и персоналу перемещение и транспортировка должны производиться с максимальной осторожностью, при помощи квалифицированного персонала.

Во время перемещения и транспортировки запрещается находиться в непосредственной близости к теплогенератору.

Использовать вилку автоподъемника с минимальной длиной, равной ширине машины.

При использовании подъемных лент, тросов или канатов, во избежание повреждений, вызываемых давлением на несущую раму теплогенератора, обязательно использование балансирующего рычага (не включен в комплект поставки).

В случае если теплогенераторы необходимо составлять друг на друга необходимо придерживаться специального индекса вертикального складирования, указанного на упаковке, а также следить за тем, чтобы теплогенераторы ставились ровно друг на друга.

При перемещении изделия вручную, убедитесь в наличии достаточного количества людской силы пропорциональной весу, обозначенному в разделе «ТЕХНИЧЕСКИЕ ДАННЫЕ», а также пропорционально дальности перемещения.

Рекомендуется использовать защитные перчатки.

РАСПОЛОЖЕНИЕ ТЕПЛОГЕНЕРАТОРА

Место установки изделия определяется проектировщиком либо другим компетентным лицом с соблюдением технических требований, а также с получением специальных разрешений (градостроительных, архитектурных, пожарных, экологических регламентов, а также норм уровня шума).

Таким образом, перед установкой изделия рекомендуется получить необходимые разрешения.

Для обеспечения правильной установки необходимо учесть следующие минимальные требования из расчёта на:

- Обеспечение оптимального распределения тёплого воздуха;
- Расположение воздухонагревателя на ровной сухой поверхности, соответствующей его весу;
- Обеспечение минимального безопасного расстояния до воспламеняющихся предметов;
- Расположение вблизи от контура удаления дымовых газов;
- Обеспечение подключения к газопроводу или трубопроводу жидкого топлива в соответствии с требованиями действующих регламентов и норм;
- Обеспечение подключения к электрической сети в соответствии с требованиями действующих регламентов и норм;
- Обеспечение места, необходимого для контроля и технического обслуживания;
- Обеспечение вентиляционных отверстий в соответствии с требованиями действующих регламентов и норм.

Установка нежелательна:

- В местах с присутствием агрессивных сред в воздухе;
- В тесных помещениях, где уровень шума воздухонагревателя может увеличиваться за счёт звукового отражения;
- В углах, где возможно скопление листвы или другого мусора, что может препятствовать циркуляции воздуха, уменьшая эффективность работы воздухонагревателя;
- Под открытым небом;
- В местах с пониженным давлением.



ВНИМАНИЕ!

Воздухонагреватели типов **11-15** поставляются в разобранном на две части виде: вентиляторная секция и секция нагрева. Вентиляторная секция должна располагаться внизу. Секция нагрева устанавливается на неё таким образом, чтобы:

- Фланец горелки и электроцит находились на одной стороне;
- Центрирующие штифты, поставляемые в комплекте, установить в раме нижней части;
- Верхнюю часть установить таким образом, чтобы её рама точно прилегала к раме нижней части, а центрирующие штифты совпали с предназначенными для них отверстиями.

ПОДКЛЮЧЕНИЕ ТОПЛИВА


Подключение в соответствии с описанием горелки и соблюдении требований действующих регламентов можно доверить только квалифицированному специалисту, который имеет специальное разрешение на выполнение таких работ.


С целью предупреждения утечек газа после подключения газовых теплогенераторов рекомендуется установить вблизи датчик утечки газа, который в случае утечки подаст сигнал перекрытия газа на электроклапан, установленный вне помещения.


ОТВОД ПРОДУКТОВ СГОРАНИЯ


В соответствии с требованиями действующих регламентов и норм, контур отвода продуктов сгорания должен быть изготовлен из жёстких труб, устойчивых к механическим, тепловым и химическим нагрузкам, сопутствующим процессу сгорания. Необходимо помнить, что:

- Контур отвода продуктов сгорания должен иметь восходящий наклон от дымового отверстия на выходе из теплогенератора, а длина горизонтальных участков контура должна быть сведена к минимуму;
- Следует использовать трубы с гладкой внутренней поверхностью и из материала, стойкого к химическому и тепловому воздействию продуктов сгорания. Диаметр труб должен быть равным или превосходить диаметр выхлопного патрубка теплогенератора;
- Следует избегать сужения внутреннего диаметра трубы и крутых поворотов дымохода;
- Дымоход должен быть оснащён отверстием для взятия проб продуктов сгорания.

 Контур удаления дымовых газов должен обеспечивать минимальное падение давления в соответствии с действующими Техническими нормами, обеспечивая нулевое падение давления на соединении с выхлопным патрубком теплогенератора (см. таблицу на стр. 10).

 Неизолированные контуры удаления дымовых газов являются потенциальным источником опасности.

 Контуры удаления дымовых газов, сконструированные с неверными размерами, могут усиливать уровень шума и отрицательно влиять на параметры сгорания.

 Герметичные соединения должны выполняться из термостойких материалов, выдерживающих температуру как минимум в 350 °С (замазки, мастики, силиконы и.т.д.).

ПОДКЛЮЧЕНИЕ ВСАСЫВАНИЯ ВОЗДУХА

В случае использования системы воздухопроводов подсоединить воздуховод рециркуляции к боковому отверстию. Подключение можно выполнить как справа, так и слева. Для адаптации теплогенератора к подключению с требуемой стороны достаточно поменять местами защитную решётку, устанавливаемую на отверстие забора воздуха, и перекрывающую панель.

 **ВНИМАНИЕ!**

Определение размеров каналов подачи и всасывания воздуха должно выполняться компетентным специалистом в соответствии с максимальными рабочими характеристиками теплогенератора (см. раздел «ТЕХНИЧЕСКИЕ ДАННЫЕ»).

ПОДКЛЮЧЕНИЕ ПОДАЧИ ВОЗДУХА

В случае подключения теплогенератора к системе воздухопроводов для распределения тёплого воздуха, подсоединить верхний фланец подачи воздуха к воздуховоду через соединительную антивибрационную муфту во избежание передачи вибрации воздуховодам.

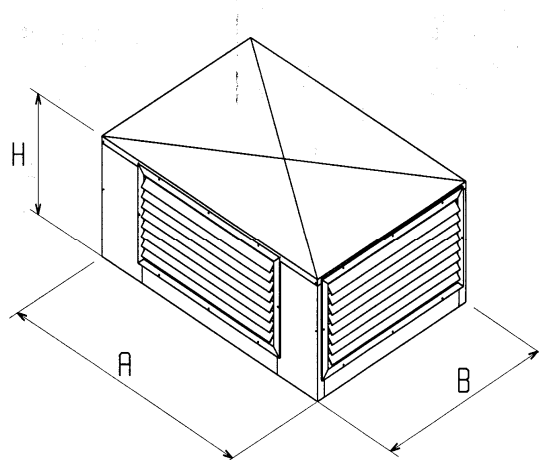
ЭЛЕМЕНТЫ ЗАЩИТЫ

Защиту подвижных частей обеспечивают посредством нижеуказанных приспособлений, которые при эксплуатации всегда должны быть установлены на своих местах:

- Решётка бокового отверстия канала всасывания;
- Боковая перекрывающая панель (-и);
- Картер горелки.

ВОЗДУХОРАСПРЕДЕЛИТЕЛЬ

Если для распределения тёплого воздуха не используется система воздуховодов, теплогенератор оснащают воздухораспределителем, который поставляется как дополнительная принадлежность. Для обеспечения оптимального распространения тёплого воздуха необходимо установить теплогенератор у стены или в центре обогреваемого помещения. Подача тёплого воздуха осуществляется на 3 или на 4 стороны соответственно.



ГАБАРИТНЫЕ РАЗМЕРЫ

Тип	A	B	H	Кол-во отверстий	Размер защитной решётки
1	540	800	350	4	250 X 400
2	680	890	550	4	600 X 400
3	760	1060	550	4	600 X 400
4	760	1060	550	4	600 X 400
5	900	1300	550	4	800 X 400
6	900	1300	550	4	800 X 400
7	1000	1500	550	4	800 X 400
8	1000	1500	550	4	800 X 400
9	1200	1700	550	4	1000 X 400
10	1200	1700	550	4	1000 X 400
11	1270	2090	550	6	800 X 400
12	1270	2090	550	6	800 X 400
13	1500	2500	550	6	1000 X 400
14	1500	2500	550	6	1000 X 400
15	1500	3500	550	8	1000 X 400

УСТАНОВКА ВОЗДУХОРАСПРЕДЕЛИТЕЛЯ

- Снять упаковку;
- Снять защитную решётку и перекрывающую панель с теплогенератора;
- Установить воздухораспределитель на верхнюю часть теплогенератора и зафиксировать его при помощи болтов, поставляющихся в комплекте. Для выполнения операции использовать пространство, полученное в результате снятия защитной решётки и перекрывающей панели;
- Установить защитную решётку выдувного отверстия и перекрывающую панель на прежнее место.

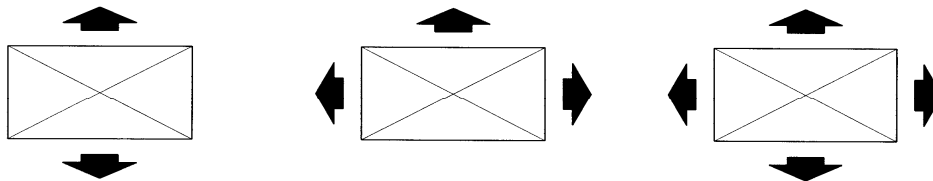


ВНИМАНИЕ!

Не ходить и не становиться на воздухораспределитель!

ДАЛЬНОСТЬ ПОДАЧИ ВОЗДУХА

В таблице указана дальность подачи воздуха в метрах в зависимости от угла наклона направляющих и от количества отверстий для подачи воздуха. На указанном расстоянии остаточная скорость потока составляет 0,1-0,15 м/с.

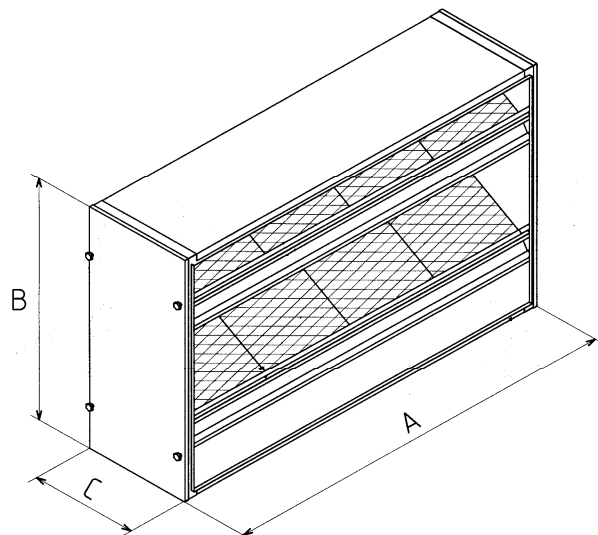


Угол наклона направляющих	Подача воздуха на 2 стороны				Подача воздуха на 3 стороны				Подача воздуха на 4 стороны			
	0°	20°	30°	45°	0°	20°	30°	45°	0°	20°	30°	45°
1	44	35	28	21	36	29	23	17	31	25	20	15
2	42	33	27	20	34	27	22	16	29	24	19	14
3	48	39	31	23	40	31	26	19	35	28	22	16
4	48	39	31	23	40	31	26	19	35	28	22	16
5	59	46	38	28	48	38	31	23	42	33	27	20
6	75	60	48	36	61	48	40	29	54	43	33	25
7	82	65	53	39	67	53	44	32	58	47	38	27
8	93	74	60	45	76	60	49	36	66	54	44	32
9	106	80	63	46	82	63	52	39	68	54	45	34
10	112	88	72	54	91	72	59	43	79	63	51	38
11	104	82	68	56	79	66	54	45	70	55	45	37
12	122	97	80	66	98	77	64	53	81	64	53	44
13	147	116	96	80	118	93	77	64	98	77	64	53
14	147	116	96	80	118	93	77	64	98	77	64	53
15	164	134	116	102	134	106	95	76	116	89	74	61

 **ВНИМАНИЕ!**

Подача воздуха только на одну сторону недопустима.

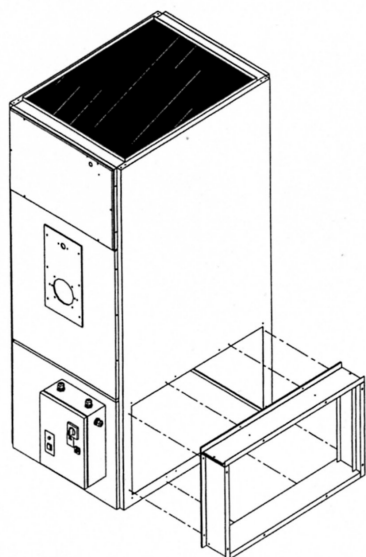
ФИЛЬТР СО СТОРОНЫ ВСАСЫВАНИЯ



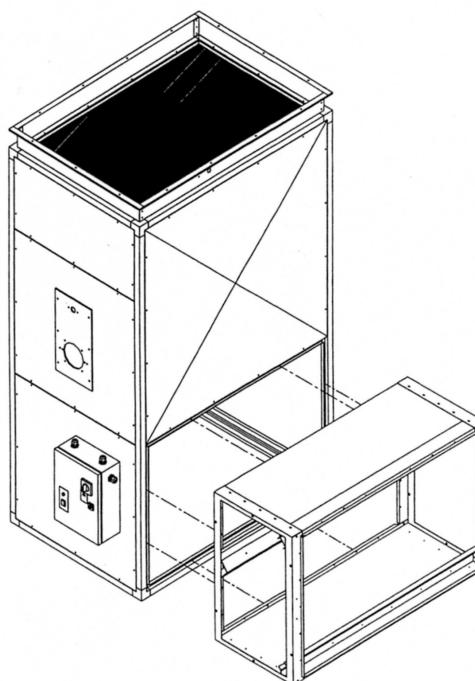
Тип	1	2	3	4	5	6	7	8	9	10	11	12	13	14	15
A	690	780	965	965	1300	1300	1500	1500	1700	1700	2090	2090	2500	2500	3500
B	459	559	559	559	832	832	832	832	832	832	1000	1000	1000	1000	1000
C	115	165	165	165	325	325	325	450	450	450	450	450	450	450	450
Кол-во элементов	1	1	1	1	4	4	6	6	9	9	12	12	12	12	24
Падение давления ΔP (Па)	12	20	23	23	17	27	25	35	23	38	32	45	35	50	70

ТЕПЛОГЕНЕРАТОР

Тип 1÷4



Тип 5÷15



- Определить место установки фильтра (справа/слева);
- Установить фильтр и закрепить его при помощи болтов, поставляемых в комплекте.

- Извлечь фильтрующие элементы из рамы;
- Определить место установки фильтра (справа/слева);
- Установить фильтр и закрепить его при помощи болтов, поставляемых в комплекте;
- Установить фильтрующие элементы на прежнее место.

УСТАНОВКА ГОРЕЛКИ

Для установки горелки необходимо точно следовать предписаниям инструкции, поставляемой с горелкой.

ПОДКЛЮЧЕНИЕ К ЭЛЕКТРИЧЕСКОЙ СЕТИ

Теплогенератор поставляется с установленным шкафом управления, двигателем (-ями), сдвоенным термостатом управления и безопасности FAN-LIMIT и термостатом TR (тип 5÷15) с полностью выполненным внутренним электрическим подключением.

Необходимо только подключить:

- Напряжение электрической сети;
- Горелку;
- Комнатный термостат;
- Дополнительные принадлежности (противопожарную заслонку, увлажнитель и т.п.).

Для выполнения всех подключений необходимо использовать клеммник и кабельные вводы, расположенные в шкафу управления. Подключение выполнять согласно электрической схеме соответствующей модели.



ВНИМАНИЕ!

- В непосредственной близости от теплогенератора необходимо установить аварийный выключатель, который подбирают с учётом потребляемого тока в соответствии с таблицей технических данных на стр. 10 и действующих регламентов.
- Подготовленному персоналу произвести проверку соответствия сечения кабеля электропроводки с максимальной номинальной потребляемой мощностью изделия.
- Всегда заземлять теплогенератор, оставляя кабель заземления чуть длиннее остальных кабелей линии, чтобы в случае случайного обрыва кабель заземления обрывался последним.
- Соблюдать полярность электрического соединения. В любом случае убедиться в том, что направление вращения вентиляторов соответствует стрелкам, обозначенным на корпусе.
- Для отключения горелки в случае неполадок в работе теплогенератора, шкаф управления снабжен реле безопасности (LX) с контактом, подключенным последовательно к термостатической линии горелки. Задачей реле безопасности является отключение горелки в случае срабатывания аварийного термостата (LM) либо при отключении вентиляторной секции по причине срабатывания теплового реле электродвигателя.

ТАБЛИЦА ОПРЕДЕЛЕНИЯ СЕЧЕНИЯ ПРОВОДОВ ЛИНИИ ЭЛЕКТРОПИТАНИЯ.

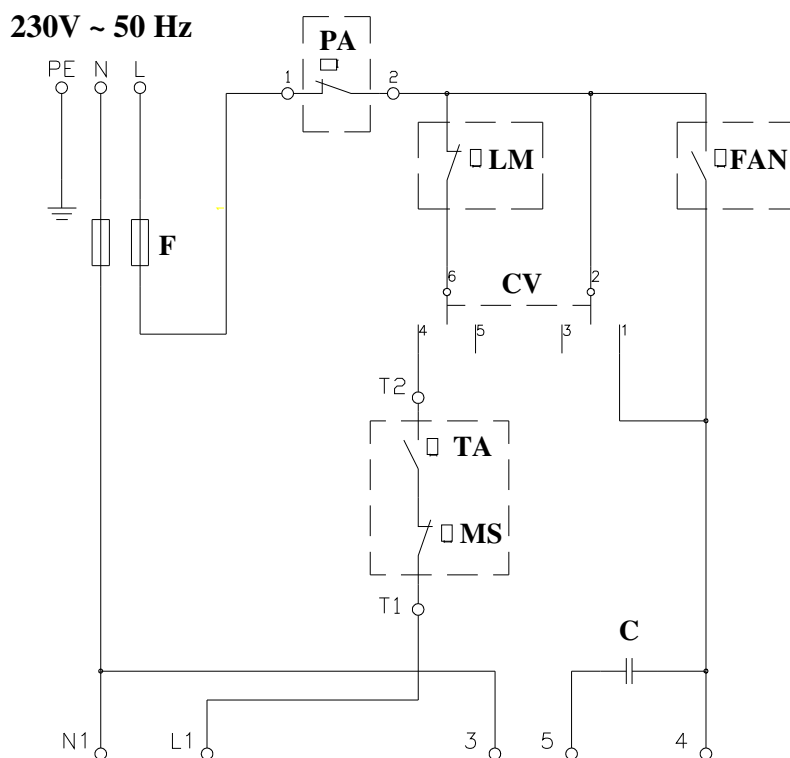
Тип	Напряжение	Макс. установленная мощность (1)	Макс. потребляемый ток (1)	Главный переключатель	Предохранители двигателя (1)	Резервные предохранители (2)	Предохранители горелки (2)	Сечение проводов линии (3)	Сечение проводов заземления (3)
	В	кВт	А	А	А	А	А	мм ²	мм ²
1	230V 50Hz ~	0,55	3,7	-	-	6,3	-	1,5	1,5
2	400V 50Hz 3N~	1,10	2,8	25	6	2	2	1,5	1,5
3	400V 50Hz 3N~	1,50	3,7	25	6	2	2	1,5	1,5
4	400V 50Hz 3N~	1,50	3,7	25	6	2	2	1,5	1,5
5	400V 50Hz 3N~	2,20	5,2	25	6	2	2	1,5	1,5
6	400V 50Hz 3N~	3	7,1	25	12	2	2	2,5	2,5
7	400V 50Hz 3N~	3	7,1	25	12	2	4	2,5	2,5
8	400V 50Hz 3N~	4	9,2	25	16	2	4	2,5	2,5
9	400V 50Hz 3N~	4	9,2	25	16	2	4	2,5	2,5
10	400V 50Hz 3N~	5,50	12,1	25	16	2	4	2,5	2,5
11	400V 50Hz 3N~	7,50	16,5	40	20	4	2	2,5	2,5
12	400V 50Hz 3N~	9	19	63	32	4	10	4	4
13	400V 50Hz 3N~	11	22,5	63	32	4	4	4	4
14	400V 50Hz 3N~	15	31	80	40	4	4	6	6
15	400V 50Hz 3N~	2x9	2x19	80	32	4	6	10	10

(1) Без горелки

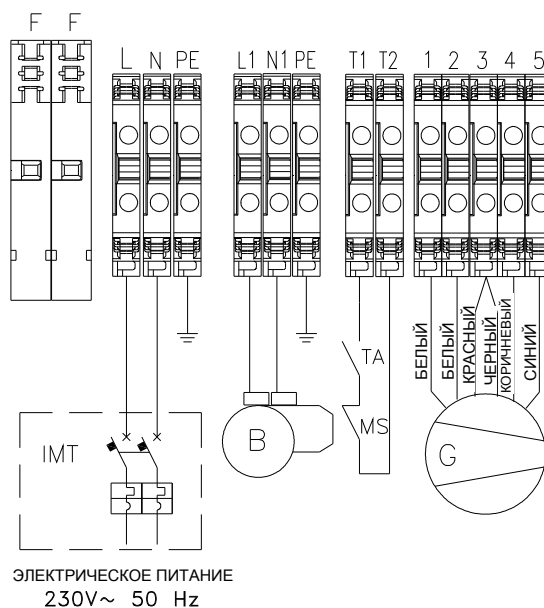
(2) Включены в комплект поставки

(3) Сечение проводов обеспечивает падение напряжения менее 5% для длины 30 м.

ЭЛЕКТРИЧЕСКАЯ СХЕМА – ТИП 1



КЛЕММНИК ШКАФА УПРАВЛЕНИЯ

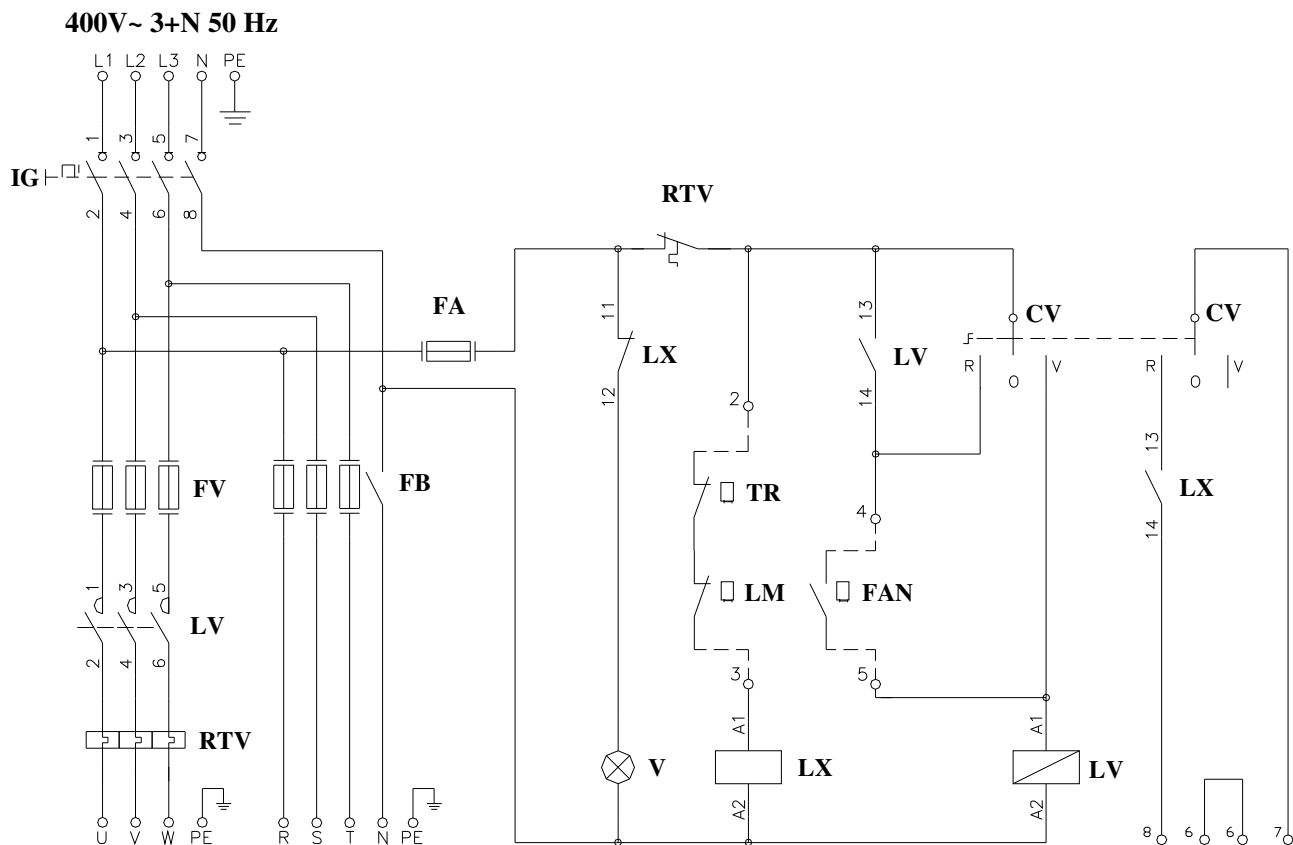


Условные обозначения

- FAN** - Термостат FAN (25-35 °С)
- LM** - Термостат LIMIT (100 °С)
- F** - Предохранители
- PA** - Внутренняя защита двигателя
- G** - Двигатель вентилятора
- C** - Конденсатор двигателя вентилятора
- B** - Горелка
- CV** - Переключатель нагрев/стоп/вентиляция
- TA*** - Комнатный термостат
- IMT*** - Защитный термомангнитный выключатель
- MS*** - Огнезащитная микро заслонка (по заказу)

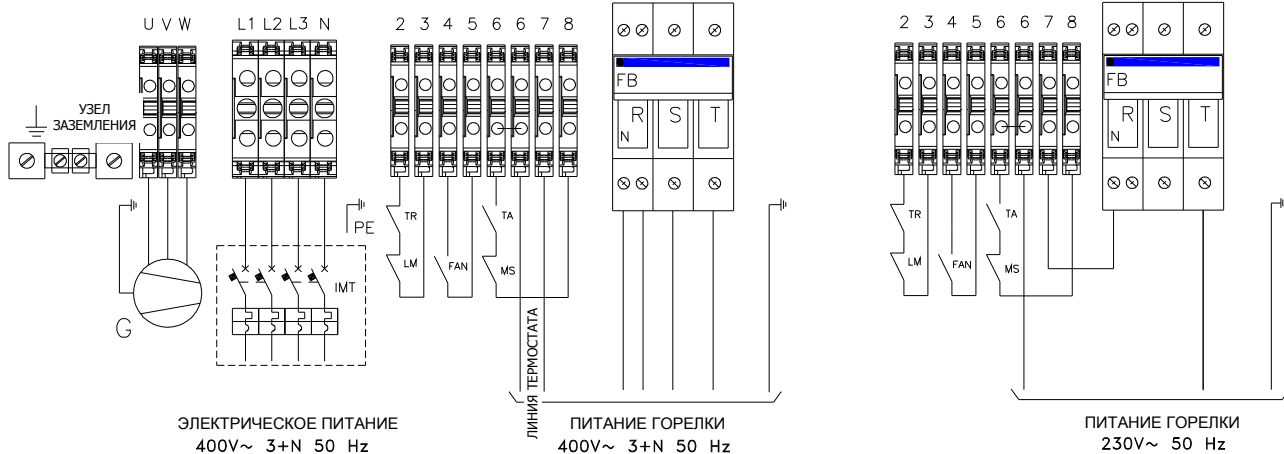
* Не включено в комплект поставки, монтаж производится установщиком

ЭЛЕКТРИЧЕСКАЯ СХЕМА – ТИП 2÷10



КЛЕММНИК ШКАФА УПРАВЛЕНИЯ

ВЕРСИЯ ДЛЯ ОДНОФАЗНОГО ЭЛЕКТРОПИТАНИЯ ГОРЕЛКИ



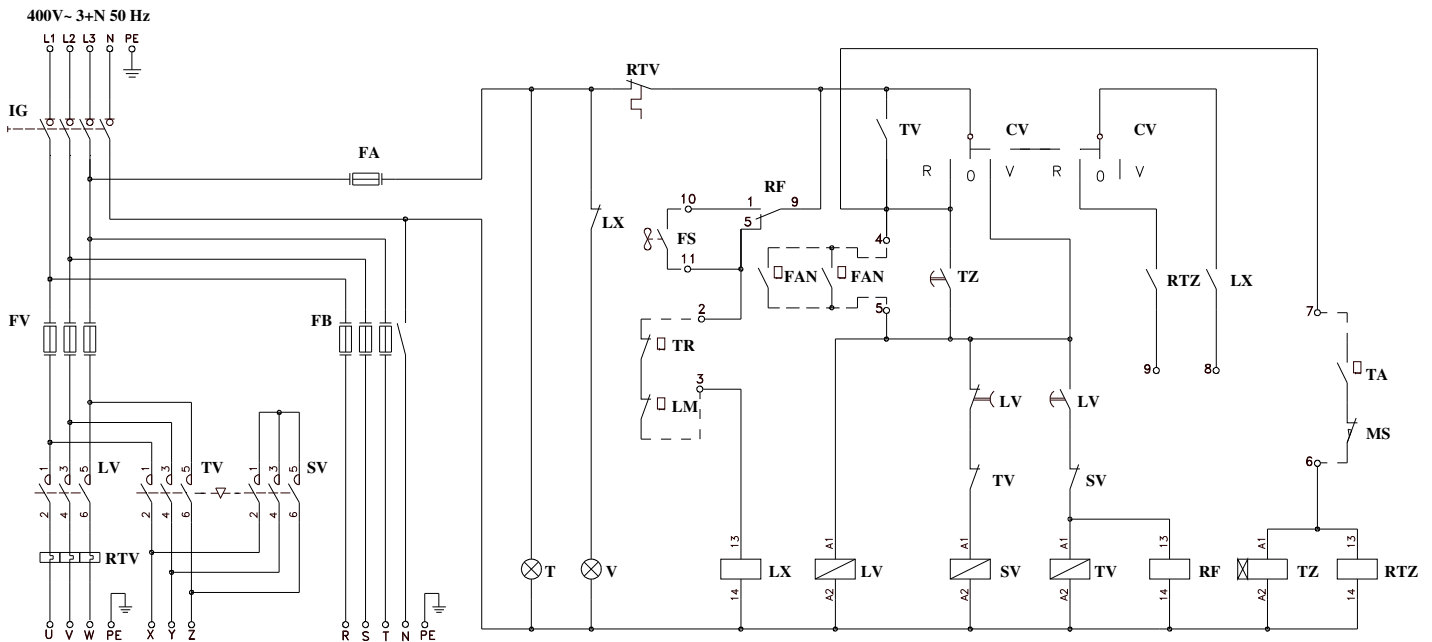
Условные обозначения

FAN	Термостат FAN (25-35°C)	FB	Предохранители горелки
LM	Термостат LIMIT (100°C)	FV	Предохранители двигателя вентилятора
TR**	Термостат SICUREZZA (установка 80°C)	CV	Переключатель нагрев/стоп/вентиляция
LV	Линейный контактор	TA*	Комнатный термостат
LX	Реле аварийного отключения горелки	MS*	Огнезащитная микро заслонка (по заказу)
RTV	Тепловое реле	IMT*	Защитный термоманитный выключатель
V	Индикатор аварийного отключения горелки	IG	Главный выключатель
FA	Предохранитель доп. нагрузки	G	Двигатель вентилятора

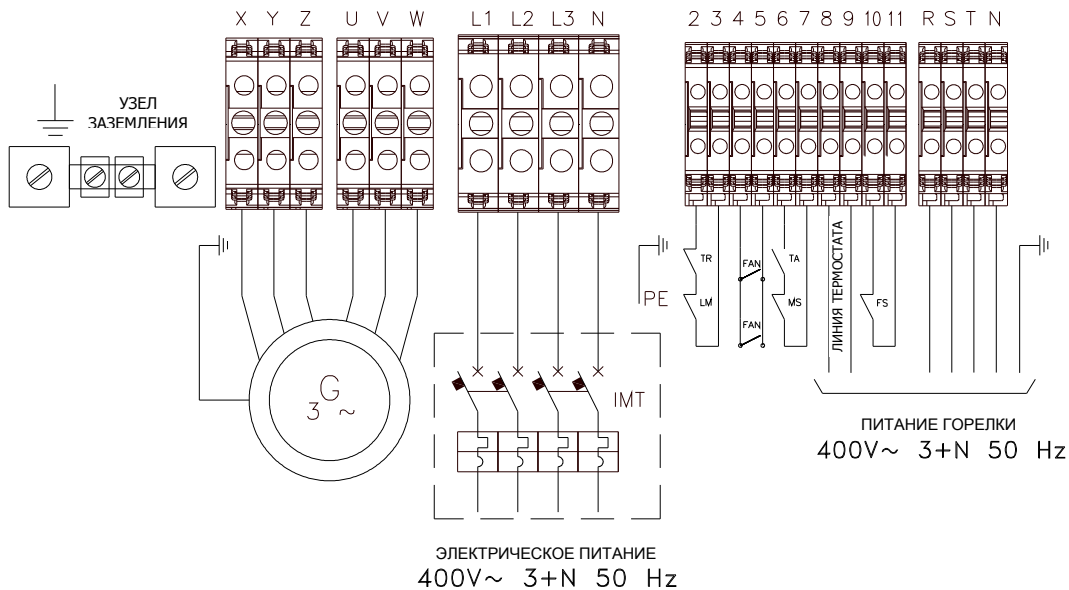
* Не включено в комплект поставки, монтаж производится установщиком

** Только для типа 5÷10

ЭЛЕКТРИЧЕСКАЯ СХЕМА – ТИП 11÷14



КЛЕММНИК ШКАФА УПРАВЛЕНИЯ



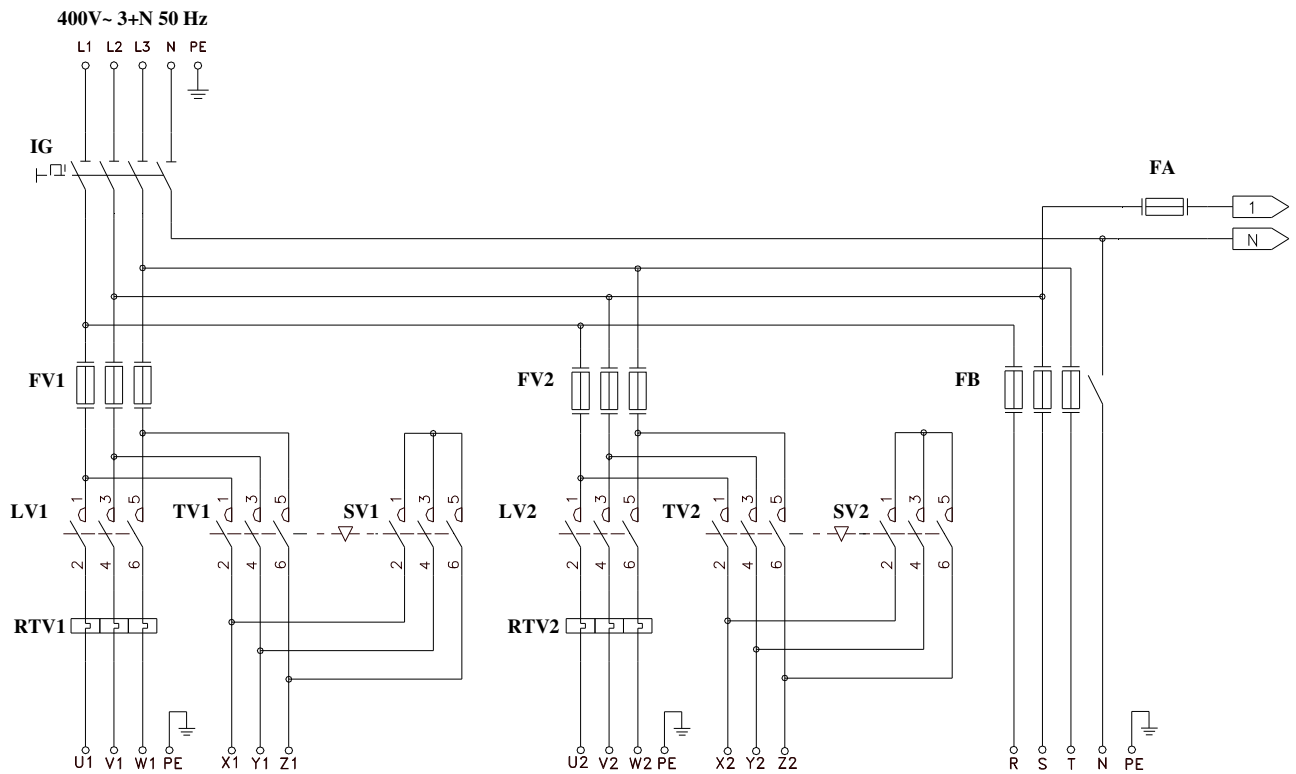
Условные обозначения

FAN	Термостат FAN (25-35 °С)	V	Индикатор аварийного отключения горелки
LM	Термостат LIMIT (100 °С)	FA	Предохранитель доп. нагрузок
TR	Термостат SICUREZZA (уставка 80 °С)	FB	Предохранитель горелки
TZ	Таймер запуска вентилятора	FV	Предохранители двигателя вентилятора
LV	Линейный контактор + пневматический таймер	FS	Датчик потока для управления вентилятором
SV	Контактор звезда	CV	Переключатель нагрев/стоп/вентиляция
TV	Контактор треугольник	TA*	Комнатный термостат
LX	Реле аварийного отключения горелки	MS*	Огнезащитная микро заслонка (по заказу)
RTV	Тепловое реле	IMT*	Защитный термомангнитный выключатель
RTZ	Реле запуска горелки	IG	Главный выключатель
RF	Реле управления датчиком потока	G	Двигатель вентилятора
T	Индикатор наличия напряжения		

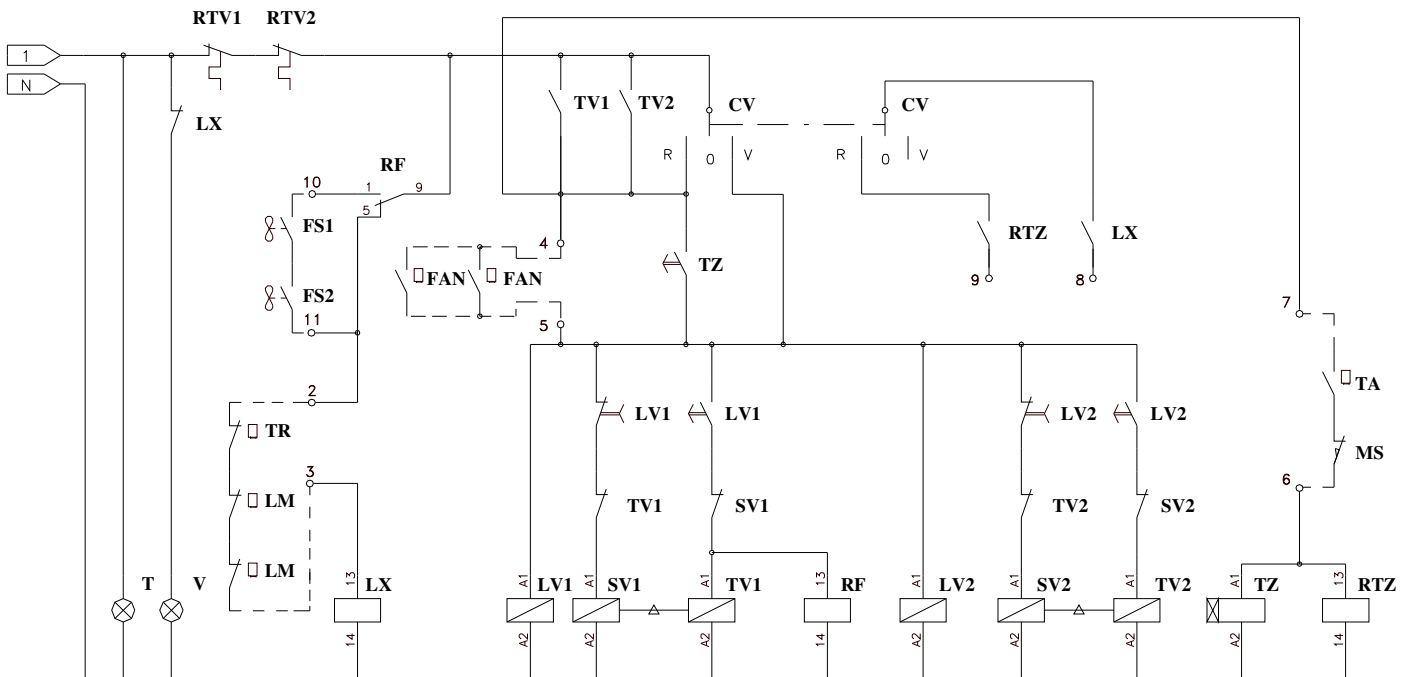
* Не включено в комплект поставки, монтаж производится установщиком.

ЭЛЕКТРИЧЕСКАЯ СХЕМА – ТИП 15

СИЛОВАЯ:

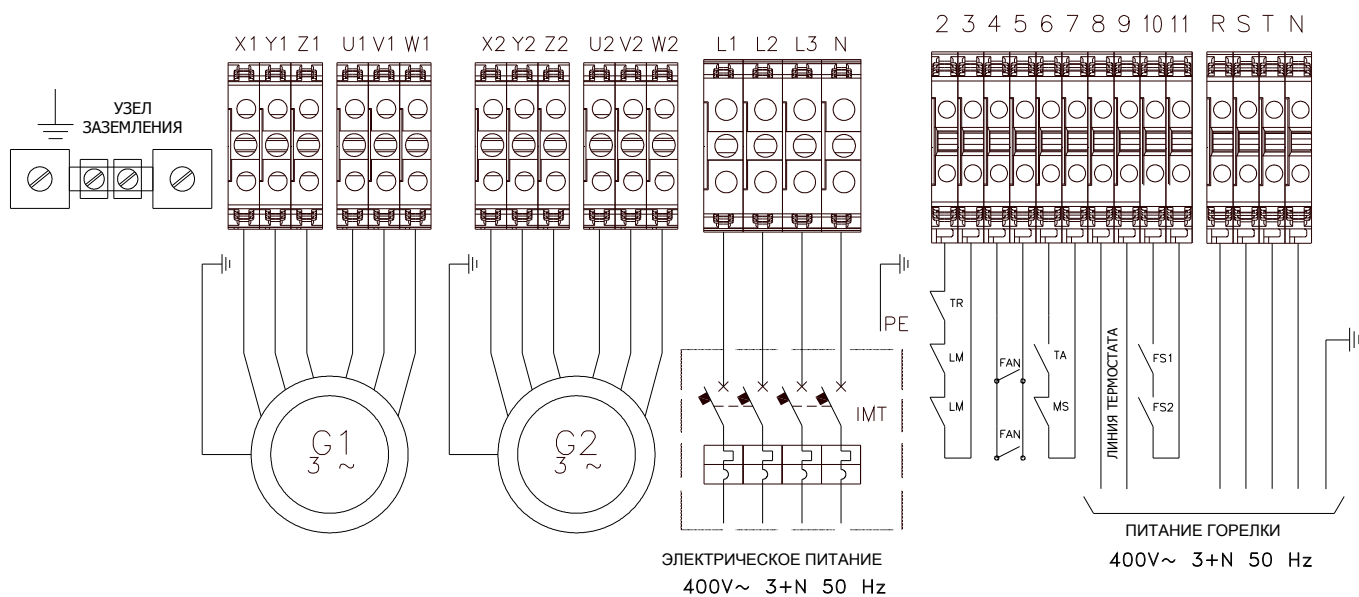


УПРАВЛЕНИЯ:



Условные обозначения и подключение к клеммам см. на следующей странице.

КЛЕММНИК ШКАФА УПРАВЛЕНИЯ



Условные обозначения

FAN	Термостат FAN (25-35°C)	FA	Предохранитель доп. нагрузок
LM	Термостат LIMIT (100°C)	FB	Предохранитель горелки
TR	Термостат SICUREZZA (уставка 80°C)	FV1-2	Предохранители двигателя вентилятора
TZ	Таймер запуска вентилятора	FS1	Датчик потока для управления вентилятором 1
LV1-2	Линейный контактор + пневматический таймер	FS2	Датчик потока для управления вентилятором 2
SV1-2	Контактор звезда	CV	Переключатель нагрев/стоп/вентиляция
TV1-2	Контактор треугольник	TA*	Комнатный термостат
LX	Реле аварийной остановки горелки	MS*	Огнезащитная микро заслонка (по заказу)
RTV1-2	Термическое реле	IMT*	Защитный терромагнитный выключатель
RTZ	Реле запуска горелки	IG	Главный выключатель
RF	Реле управления датчиком потока	G1-2	Двигатели вентиляторов
T	Индикатор наличия напряжения		
V	Индикатор аварийной остановки горелки		

* Не включено в комплект поставки, монтаж производится установщиком.

СДВОЕННЫЕ ТЕРМОСТАТЫ FAN-LIMIT И SICUREZZA

Чувствительный элемент данного термостата установлен на выходе теплого воздуха и имеет двойную функцию управления: как запуском и остановом вентиляторной секции (функция FAN), так и аварийным отключением оборудования при перегреве (функция LIMIT).

- **ФУНКЦИЯ FAN (уставка на 25-35°C)** подаёт сигнал включения вентиляторов по прошествии максимум 60 секунд после включения горелки, а также сигнал выключения вентиляторов по прошествии около 4 минут с момента её выключения. Это позволяет предотвратить подачу в помещение холодного воздуха в начале работы теплогенератора, когда он ещё не разогрелся, а также использовать тепловую энергию, накопленную теплообменником, гарантируя её полное использование до выключения теплогенератора. Функция выполняется, когда чувствительный элемент этого термостата установлен на выходе подачи теплого воздуха.
- **Функция LIMIT (термостат LM – заводская уставка на 100°C)**, основная функция аварийного термостата LM - остановить работу горелки в случае аномального перегрева воздуха. В случае срабатывания этого термостата необходимо перезапустить его нажатием кнопки сброса после устранения причин вызвавших блокировку. Функция выполняется, когда чувствительный элемент этого термостата установлен на выходе подачи теплого воздуха.
- **ФУНКЦИЯ SICUREZZA – «БЕЗОПАСНОСТЬ» (тип 5÷15), (термостат TR – заводская уставка на 80°C).** Основная функция аварийного термостата TR – остановить работу горелки в случае аномального перегрева воздуха. Перезапуск автоматический при возврате к допустимым условиям работы. Функция выполняется, когда чувствительный элемент этого термостата установлен на выходе подачи теплого воздуха. Регулировка этого термостата производится на этапе первого запуска теплогенератора.

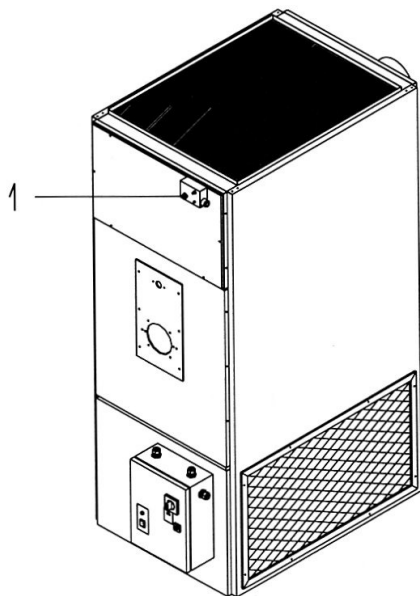
ЭЛЕКТРИЧЕСКОЕ СОЕДИНЕНИЕ И НАСТРОЙКА

Воздухонагреватель поставляется с уже подключенными и настроенными сдвоенными термостатами. В случае если имеется необходимость выполнения этих операций (при техобслуживании, ревизии или при замене компонента) рекомендуется обратиться к нижеописанным рекомендациям

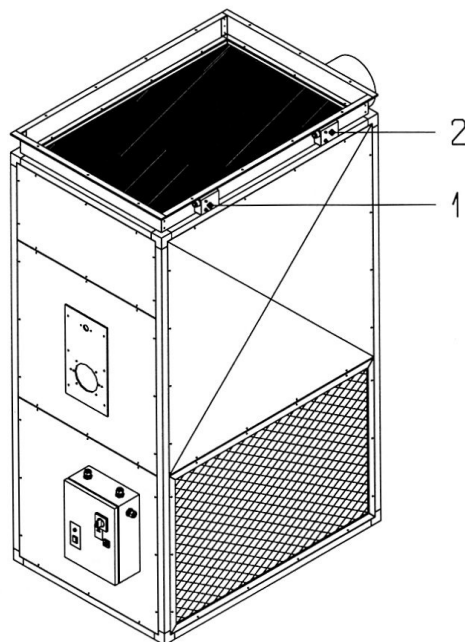
РАСПОЛОЖЕНИЕ ТЕРМОСТАТОВ

Теплогенераторы типа 1÷10, поставляются с уже установленным и подключенным термостатом (-ами).

Тип 1÷4



Тип 5÷10

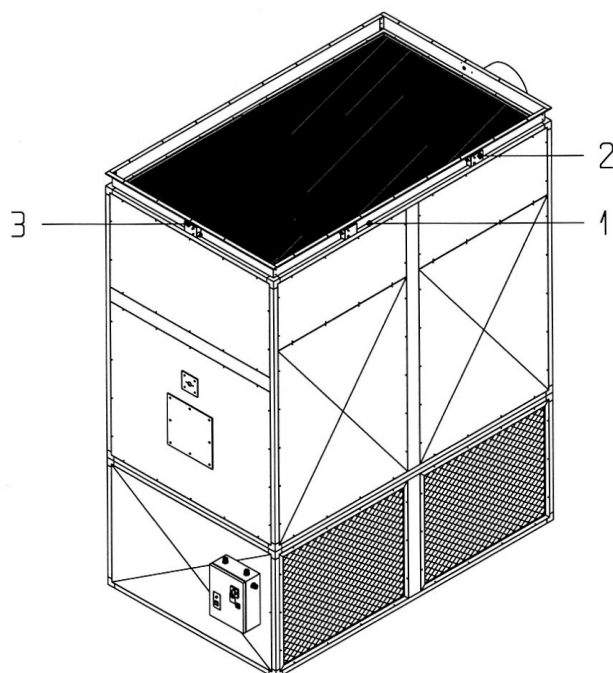


Обозначения:

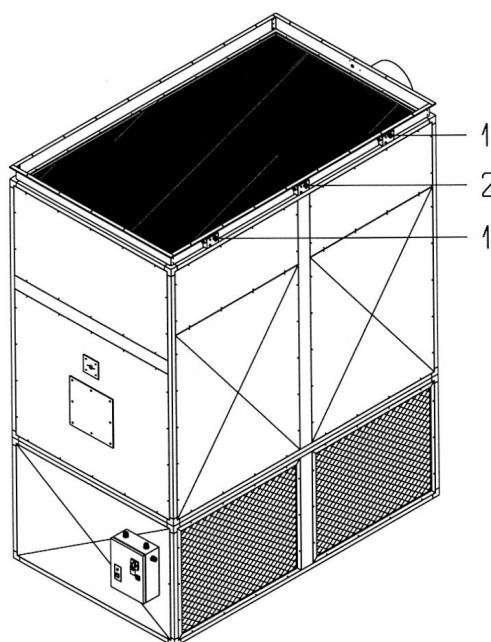
1. Сдвоенный термостат FAN-LIMIT.
Подключена функция FAN. Заводская уставка 25 – 35 °С.
Подключена функция LIMIT. Заводская уставка 100°C.
2. Сдвоенный термостат TR
Подключена только функция SICUREZZA (БЕЗОПАСНОСТЬ). Заводская уставка 80°C.

Теплогенераторы **типа 11÷15**, в целях облегчения транспортировки поставляются отдельными секциями. Поэтому термостаты подсоединены электрически, но непосредственно на воздухонагревателе устанавливаются в процессе монтажа теплогенератора. Для правильного выполнения монтажа смотрите рисунок:

Тип 11÷14



Тип 15



Обозначения:

1. Сдвоенный термостат FAN-LM.
Подключена функция FAN. Заводская уставка 25-35 °С
Подключена функция LIMIT. Заводская уставка 100 °С
2. Сдвоенный термостат TR.
Подключена только функция SICUREZZA
(БЕЗОПАСНОСТЬ). Заводская уставка 80 °С.
3. Сдвоенный термостат FAN (**тип 11÷14**).
Подключена только функция FAN (параллельно с
первым термостатом). Заводская уставка 25-35 °С.



ВНИМАНИЕ!

Тип 11÷14. Два сдвоенных термостата FAN-LIMIT расположены в разных местах. Оба термостат узнаваемы и не должны устанавливаться наоборот. Их позиция отражена на этикетке, которая находится на самих термостатах (ANT – передняя сторона, LAT – боковая), также они имеют различную длину гофрированных труб.

НАСТРОЙКА ТЕРМОСТАТОВ FAN-LIMIT, SICUREZZA

Термостаты поставляются с уставками, обозначенными в нижеследующей таблице:

Термостат FAN	25-35 °С
Термостат LIMIT (1)	100 °С
Термостат SICUREZZA (2)	80 °С

- (1) Термостат LIMIT имеет фиксированную уставку и не должен регулироваться отдельно.
- (2) Термостат SICUREZZA (БЕЗОПАСНОСТЬ) (тип 5÷15) должен регулироваться во время монтажа в соответствии с рекомендациями инструкции термостата.

В случае если имеется необходимость ревизии или новой регулировки термостатов рекомендуется придерживаться следующих указаний:

Перечень компонентов сдвоенного термостат FAN-LIMIT (SICUREZZA):

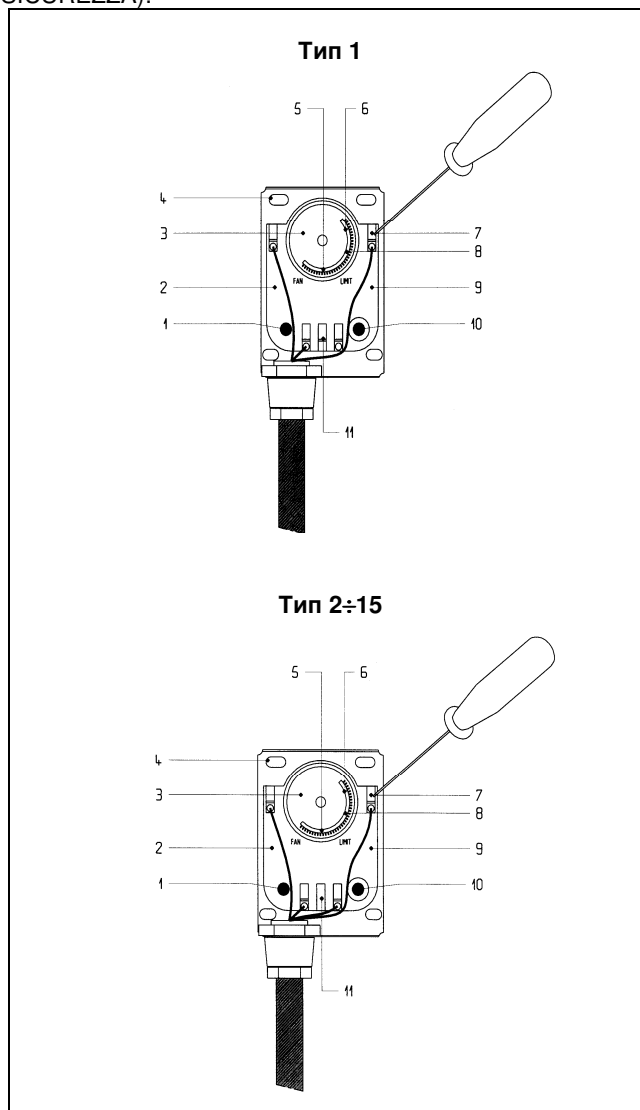
1. Белая кнопка – вентиляция - Автоматическая- Ручная (где имеется).
2. Электрические контакты функции FAN.
3. Регулировочный диск со шкалой.
4. Отверстия для крепления.
5. Указатель температуры остановки вентиляторной секции.
6. Указатель температуры срабатывания функции LIMIT (SICUREZZA).
7. Контактор для фиксации проводов. Если вставить отвертку в отверстие кабель в зажиме разблокируется. При извлечении отвертки из отверстия кабель автоматически блокируется в зажиме.

⚠ Внимание!
Убедитесь в том, чтобы провод был надежно зафиксирован в зажиме, слегка потянув его.

8. Указатель температуры запуска вентиляторной секции
9. Электрические контакты функции LIMIT (SICUREZZA)
10. Красная кнопка перезапуска (где имеется)
11. Металлический мостик (где имеется)

⚠ Внимание!

В модели типа 1 металлический мостик 11 должен быть установлен.
В моделях типа 2÷15 металлический мостик 11 должен быть снят.



НАСТРОЙКА ФУНКЦИИ SICUREZZA ТЕРМОСТАТА TR (тип 5÷15)

Настройка термостата производится следуя нижеописанным рекомендациям:

- Запустите теплогенератор в рабочем режиме;
- Убедитесь в том, что горелка настроена на правильную тепловую мощность;
- Убедитесь в правильном расходе воздуха;
- При работающем воздухонагревателе замерьте температуру воздуха в непосредственной близости к чувствительному элементу термостата безопасности TR (проверив положение регулировочного диска со шкалой), затем установите температуру срабатывания на 15-20 °С выше полученной при замере. Например если температура воздуха 40 °С, то температура срабатывания термостата TR должна быть установлена на 60 °С

ТАЙМЕР ЗАПУСКА ВЕНТИЛЯТОРА

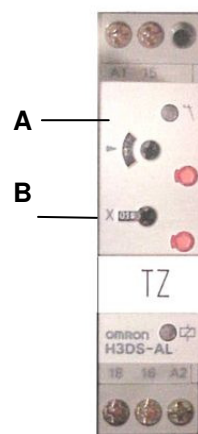
РАСПОЛОЖЕНИЕ

Расположен внутри шкафа управления в моделях типа 11÷14.

ФУНКЦИЯ

Основной функцией таймера TZ, является включение вентиляторной секции по прошествии максимум 1 минуты после зажжения пламени горелки.

Согласно схеме таймер, управляющий запуском вентилятора, установлен параллельно с термостатом FAN.



НАСТРОЙКА

Таймер TZ запускается при замыкании контакта комнатного термостата (ТА), что совпадает с запуском рабочего цикла горелки. По причине различного времени рабочих циклов устанавливаемых горелок необходимо произвести регулировку времени, установленного на таймере TZ. Для выполнения регулировки следуйте нижеописанным рекомендациям:

1. Замерьте время, проходящее между замыканием контакта комнатного термостата (ТА) и зажжением пламени горелки (время на тест газовой рампы, предварительную продувку и т.п.).
2. Увеличьте полученное значение на 1 минуту и установите на таймере TZ поворачивая регулировочные винты:

A: Установить вычисленное значение;

B: Установить соответствующую шкалу (например x0,1 мин).



ВНИМАНИЕ!

После завершения настройки выполнить полный цикл запуска воздухонагревателя и убедиться в том, что вентиляторная секция включается **максимум через 1 минуту** после зажжения пламени горелки.

НАСТРОЙКА

ТАБЛИЦА ПОДБОРА ГОРЕЛОК

Для получения наилучших эксплуатационных характеристик рекомендуется использовать следующие типы горелок:

Жидкотопливные горелки марки RIELLO

Модель воздухонагревателя	Модель горелки	Электрическое питание
1	R40 G5	230V 50Hz ~
	RG 2	230V 50Hz ~
2	R40 G10	230V 50Hz ~
	RG 2	230V 50Hz ~
3	R40 G10	230V 50Hz ~
	RG 2	230V 50Hz ~
4	R40 G20	230V 50Hz ~
	RG 3	230V 50Hz ~
5	R40 G20	230V 50Hz ~
	RG 3	230V 50Hz ~
6	R40 G20	230V 50Hz ~
	RG 4S	230V 50Hz ~
7	R40 G20S	230V 50Hz ~
	RG 4S	230V 50Hz ~
8	RL 28 tc	230V 50Hz ~
	RL 28/1 tc	230V 50Hz ~
	RG 5S	230V 50Hz ~
9	RL 28 tc	230V 50Hz ~
	RL 28/1 tc	230V 50Hz ~
	RL 34/1 MZ tc	230V 50Hz ~
10	RL 38 tc	230V 50Hz ~
	RL 34/1 MZ tc	230V 50Hz ~
11	RL 50 tc	400V 50Hz 3N ~
	RL 44 MZ tc	400V 50Hz 3N ~
12	RL 50 tc	400V 50Hz 3N ~
13	RL 70 tc	400V 50Hz 3N ~
14	RL 70 tc	400V 50Hz 3N ~
15	RL 100 tc	400V 50Hz 3N ~

Газовые горелки и газовые линии марки RIELLO

Тип	Модель горелки	Модель газовой линии	Электрическое питание
1	R40 GS8	MB 05/1	230V 50Hz ~
	R40 GS10	MB 05/1	230V 50Hz ~
	R40 FS8	MB 05/1	230V 50Hz ~
	BS 2	MB 05/1 FB	230V 50Hz ~
2	R40 GS15	MB 07/1	230V 50Hz ~
	R40 GS20	MB 07/1	230V 50Hz ~
	R40 FS15	MB 07/1	230V 50Hz ~
	BS 3	MB 07/1 FC	230V 50Hz ~
3	R40 GS15	MB 07/1	230V 50Hz ~
	R40 GS20	MB 07/1	230V 50Hz ~
	R40 FS15	MB 07/1	230V 50Hz ~
	BS 3	MB 07/1 FC	230V 50Hz ~
4	R40 GS15	MB 07/1	230V 50Hz ~
	R40 GS20	MB 07/1	230V 50Hz ~
	R40 FS15	MB 07/1	230V 50Hz ~
	BS 3	MB 07/1 FC	230V 50Hz ~
5	R40 GS15	MB 07/1	230V 50Hz ~
	R40 GS20	MB 07/1	230V 50Hz ~
	R40 FS15	MB 07/1	230V 50Hz ~
	BS 3	MB 07/1 FC	230V 50Hz ~
6	R40 GS20	MB 10/1	230V 50Hz ~
	R40 FS20	MB 10/1	230V 50Hz ~
	BS 4	MB 10/1 FC	230V 50Hz ~
7	R40 GS20	MB 10/1	230V 50Hz ~
	R40 FS20	MB 10/1	230V 50Hz ~
	BS 4	MB 10/1 FC	230V 50Hz ~
8	RS 28/1 tc	MB 12/1	230V 50Hz ~
	RS 5	MBDLE 412	230V 50Hz ~
9	RS 28/1 tc	MB 12/1	230V 50Hz ~
	RS 5	MBDLE 415	230V 50Hz ~
10	RS 38/1 tc	MB 15/2	230V 50Hz ~
	RS44/1MZ tc	MB 15/1	230V 50Hz ~
11	RS 50 tc	MB15/1	400V 50Hz 3N ~
	RS44/1MZ tc	MB 20/1	230V 50Hz ~
12	RS 50 tc	MB 20/1	400V 50Hz 3N ~
13	RS 70 tc	MB 20/1	400V 50Hz 3N ~
14	RS 70 tc	CBF 65/1	400V 50Hz 3N ~
		MB 20/1(*)	
15	RS 100 tc	MB15/1 (**)	
		CBF 65/1	400V 50Hz 3N ~
		MB 20/1(*)	
		MB15/1 (**)	

(*) Газовая линия, спроектированная на метан G20 с рабочим давлением 30 мБар.

(**) Газовая линия, спроектированная на метан G20 с рабочим давлением 40 мБар.



ВНИМАНИЕ!

При использовании моделей, работающих на газе, сертификация ЕС действует только при применении горелок, указанных в таблице. Если предполагается использование других горелок необходимо обратиться к производителю.

НАСТРОЙКА ГАЗОВОЙ ГОРЕЛКИ

Монтаж и регулировка газовой горелки должны осуществляться только подготовленным персоналом, строго придерживаясь указаний руководства по эксплуатации самой горелки.

НАСТРОЙКА ЖИДКОТОПЛИВНОЙ ГОРЕЛКИ

Монтаж и регулировка жидкотопливной горелки должны осуществляться только подготовленным персоналом, строго придерживаясь указаний руководства по эксплуатации самой горелки.

РЕГУЛИРОВКА СКОРОСТИ ВРАЩЕНИЯ ВЕНТИЛЯТОРА

Теплогенераторы поставляются с передаточным отношением отрегулированным таким образом, чтобы достигался номинальный расход воздуха при подаче посредством воздухораспределителя, открытым с трех или четырех сторон, а также всасывания воздуха с одной или двух сторон через воздухозаборные решетки.



ВНИМАНИЕ!

Подача воздуха только с одной стороны воздухораспределителя недопустима.

В случае применения воздухонагревателя для распределения воздуха по воздуховодам, использования фильтров и т.п., а также во всех других случаях, когда предполагается изменение сопротивления используемого воздуха необходимо выполнить проверку расхода воздуха с приведением его, если есть необходимость, к номинальному значению.

Точное определение расхода воздуха может быть произведено посредством специальных приборов, либо приблизительно, при настройке горелки на номинальную тепловую мощность, с учетом перепада температуры подачи и забора воздуха, сверяясь со значениями, обозначенными в разделе "ТЕХНИЧЕСКИЕ ДАННЫЕ".

В любом случае необходимо убедиться, чтобы направление вращения вентиляторов соответствовало стрелкам, обозначенным на корпусе. При использовании двигателей, имеющих трехфазное электрическое питание, для изменения направления вращения достаточно поменять местами две фазы питания, не меняя расположение кабелей шкафа управления. Необходимо также убедиться в том, что потребление тока двигателем не превышает значение, указанное на табличке, изменяя, если требуется, частоту вращения вентилятора до достижения правильного результата.

Для изменения частоты вращения вентилятора, следовать нижеописанным рекомендациям:

ТИП 1÷4

- Ослабить натяжение ремней, ослабив винт **2**;
- Снять ремень **1**;
- Шестигранным ключом **5**, ослабить установочные винты **4** на движущейся части шкива **3**;
- Вращать движущуюся часть шкива до достижения нужного делительного диаметра;
- Затянуть установочные винты **4** в соответствии с выемкой втулки;
- Надеть и натянуть ремень **1**.

ТИП 5÷10

- Ослабить натяжение ремней, ослабив винт **1**;
- Снять ремень **5**;
- Шестигранным ключом **2**, ослабить установочные винты **3** на движущейся части шкива **4**;
- Вращать движущуюся часть шкива до достижения нужного делительного диаметра;
- Затянуть установочные винты **3** в соответствии с выемкой втулки;
- Надеть и натянуть ремень **5**.

ВНИМАНИЕ!



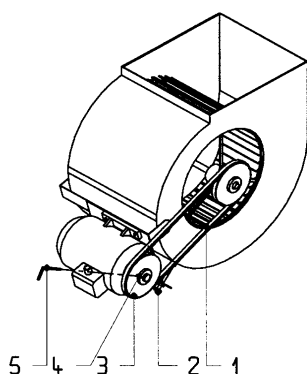
Не натягивайте ремни слишком сильно, поскольку возможно появление надломов оси вентилятора. При нажатии руками с двух сторон ремень должен прогибаться примерно на 20-30 мм.



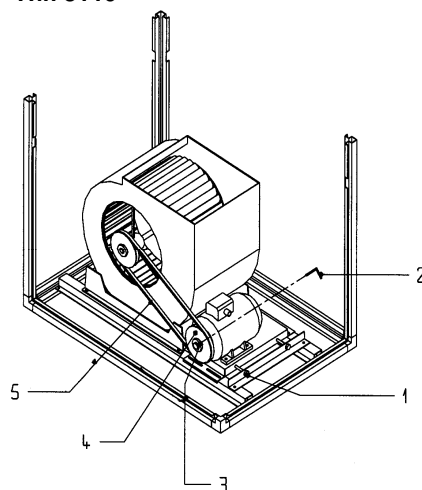
При увеличении делительного диаметра шкива, увеличивается частота вращения вентилятора, а также потребление тока двигателем. При уменьшении делительного диаметра шкива, уменьшается частота вращения вентилятора, а также потребление тока двигателем.

Поскольку теплогенераторы **типа 11÷15** имеют фиксированное передаточное отношение для изменения частоты вращения вентилятора необходимо заменить один шкив.

Тип 1÷4



Тип 5÷10



КОНТРОЛЬ

Для обеспечения корректной работы теплогенератора, требуется произвести дополнительную проверку некоторых важных параметров. Запустить теплогенератор и:

- Убедиться, что вентиляторная группа запускается по прошествии максимум 1 минуты после включения горелки.

При включенном воздухонагревателе (примерно через 20 минут непрерывного функционирования) выполнить следующие действия:

- Убедиться в отсутствии утечек топлива.
- Проверить правильный расход топлива при помощи счетчика (где возможно).
- Убедиться в том, что температура дымовых газов соответствует обозначенной в разделе «ТЕХНИЧЕСКИЕ ДАННЫЕ» с погрешностью +/-10°C
- Убедиться в том, что уставка двойного термостата соответствует обозначенной в разделе «ТЕХНИЧЕСКИЕ ДАННЫЕ».
- Убедиться в том, что регулировочный диск со шкалой двойного термостата указывает на значение 50-60°C, а также в том, что функция LIMIT не сработала.
- Убедиться в том, что степень нагрева воздуха соответствует обозначенному в разделе «ТЕХНИЧЕСКИЕ ДАННЫЕ» с погрешностью ±5°C.
- Вращением регулировочного диска со шкалой двойного термостата симулировать срабатывание термостата LIMIT и убедиться в том, что горелка отключилась.
- Разомкнуть контакт комнатного термостата и убедиться в том, что он отключает только горелку, а также убедиться в том, что не происходит параллельного отключения вентиляторной группы.
- Убедиться в том, что значение электрического потребления двигателя(-ей) не превышает номинального.
- Убедиться в том, что уставка термического реле безопасности соответствует максимальному номинальному значению потребления двигателя.
- Убедиться в том, что вентилятор работает еще как минимум 4 минуты после остановки горелки.
- Убедиться в том, что температура срабатывания термостата SICUREZZA (БЕЗОПАСНОСТЬ) выше на 15-20 °C температуры воздуха в непосредственной близости к его чувствительному элементу.



Обязательно проконтролируйте отсутствие конденсата внутри теплообменника во время работы воздухонагревателя. Для проведения данной проверки необходимо отключить горелку через полчаса её непрерывного функционирования проверяя одновременно отсутствие каких-либо признаков наличия влаги в дымовом коллекторе и в других элементах контура отвода продуктов сгорания.

УПРАВЛЕНИЕ

ПЕРЕКЛЮЧАТЕЛЬ НАГРЕВ / СТОП / ВЕНТИЛЯЦИЯ

Установлен в шкафу управления теплогенератора; основной функцией переключателя является выбор режима работы:

- При выборе положения «нагрев», теплогенератор переходит в режим, при котором вентилятор и горелка работают автоматически при запросе тепла комнатным термостатом.
- При выборе положения «вентиляция», теплогенератор исключает работу горелки. Работает только вентилятор, используемый для циркуляции воздуха в летний период.
- При выборе положения «стоп», выполняется отключение воздухонагревателя. Вентилятор продолжает работать некоторое время, чтобы выработать тепло, накопленное в теплообменнике.

КОМНАТНЫЙ ТЕРМОСТАТ

Устанавливается внутри обогреваемого помещения на высоте примерно 1,5 метра в месте, защищенном от потоков теплого или холодного воздуха. Основной функцией комнатного термостата является управление включением и отключением теплогенератора с целью поддержания температуры в пределах заданных значений. Не поставляется в комплекте с изделием, но должен запрашиваться как дополнительная принадлежность.

КНОПКА ПЕРЕЗАПУСКА ГОРЕЛКИ

Установлена непосредственно на горелке, основной функцией кнопки является восстановление работы горелки после аварийной остановки.

КНОПКА СБРОСА ТЕРМОСТАТА LIMIT

Красного цвета, установлена на корпусе сдвоенного термостата FAN-LIMIT, основной функцией кнопки является восстановление работы горелки после блокировки по причине перегрева.

КНОПКА ПЕРЕЗАПУСКА ТЕПЛОЙ ЗАЩИТЫ ДВИГАТЕЛЯ ВЕНТИЛЯТОРА

Установлена в шкафу управления изделия. Основной функцией кнопки перезапуска является восстановление работы вентиляторной секции после аварийного отключения по причине слишком высокого электропотребления двигателя вентилятора, либо каких-либо других неполадок в его работе.



ВНИМАНИЕ! Перед перезапуском какого-либо защитного устройства необходимо определить и устранить причину неполадки, по которой произошло его аварийное отключение. В случае появления сомнений в собственной компетенции рекомендуется обратиться за помощью в ближайший Авторизированный Сервисный Центр.

ИНДИКАТОРЫ

ИНДИКАТОР НАЛИЧИЯ НАПРЯЖЕНИЯ

Установлен в шкафу управления воздухонагревателей типа 11÷15, представляет собой лампочку оранжевого цвета, которая загорается при наличии электрического напряжения.

ИНДИКАТОР БЛОКИРОВКИ ГОРЕЛКИ

Установлен непосредственно на горелке, представляет собой лампочку красного цвета, которая загорается при блокировке горелки. Лампочка блокировки горелки является также кнопкой перезапуска.

ИНДИКАТОР АВАРИЙНОЙ ОСТАНОВКИ

Установлен в шкафу управления воздухонагревателей типа 11÷15, представляет собой лампочку красного цвета, которая загорается в следующих случаях:

- Срабатывание аварийного термостата LIMIT;
- Срабатывание тепловой защиты двигателя вентилятора.

ПОТРЕБЛЯЕМАЯ МОЩНОСТЬ ЭЛЕКТРОДВИГАТЕЛЯ

ИЗМЕРЕНИЕ ПОТРЕБЛЯЕМОЙ МОЩНОСТИ ЭЛЕКТРОДВИГАТЕЛЯ

Для измерения электрического потребления двигателя придерживаться следующих рекомендаций:

1. установить амперметр на одну фазу линии основного электропитания;
2. перевести теплогенератор в летний режим вентиляции, для того чтобы отключить все остальные устройства (горелку и вспомогательные устройства);
3. считать значение потребления на амперметре и сравнить его с указанным на табличке двигателя, значение обозначено также в разделе «ТЕХНИЧЕСКИЕ ДАННЫЕ».

В случае необходимости контролировать потребление тока **после контактного переключателя** следовать следующим инструкциям:

1. установить амперметр на одну фазу линии основного электропитания после контактного переключателя;
2. перевести установку в летний режим вентиляции, для того чтобы отключить все остальные устройства (горелку и вспомогательные устройства);
3. считать значение потребления на амперметре и сравнить его с указанным на табличке двигателя, значение обозначено также в разделе «ТЕХНИЧЕСКИЕ ДАННЫЕ».

При использовании теплогенераторов прямого запуска (тип 2÷10) замеренное потребление соответствует потреблению линии и должно сравниваться с указанным на табличке двигателя и обозначенным также в разделе «ТЕХНИЧЕСКИЕ ДАННЫЕ».

При использовании теплогенераторов с запуском звезда/треугольник (тип 11÷15), полученное значение умножается на 1,73, и после этого должно сравниваться с указанным на табличке двигателя и обозначенным также в разделе «ТЕХНИЧЕСКИЕ ДАННЫЕ».

РЕЖИМЫ РАБОТЫ

РЕЖИМ РАБОТЫ «ВЕНТИЛЯЦИЯ»

Данный режим представляет собой цикл со следующими фазами:

- Подать напряжение на теплогенератор;
- Установить переключатель в положение «вентиляция»;
- В данном режиме работает только вентиляторная секция, которая нагнетает в помещение воздух с температурой его забора.

РЕЖИМ РАБОТЫ «НАГРЕВ»

Данный режим представляет собой цикл со следующими фазами:

- Подать напряжение на теплогенератор;
- Установить переключатель в положение «нагрев»;
- Установить комнатный термостат на желаемую температуру;
- На горелку подано напряжение и, после операции по продувке камеры сгорания, происходит воспламенение;
- Примерно через минуту после зажигания пламени, запускается вентиляторная секция, и нагретый воздух начинает подаваться в обогреваемое помещение.

При достижении температуры, установленной на комнатном термостате, горелка отключается и примерно через 4 минуты останавливается также вентиляторная секция. Полный цикл повторяется автоматически каждый раз, когда температура опускается ниже температуры уставки комнатного термостата.

ЗАПУСК И ВЫКЛЮЧЕНИЕ

ЗАПУСК

Следовать указаниям, описанным в разделе «РЕЖИМЫ РАБОТЫ».

ВЫКЛЮЧЕНИЕ

Для прекращения работы теплогенератора следует действовать исключительно методом, указанным ниже:

- Установить комнатный термостат в положение «antigelo» - «антизаморозка» либо установить переключатель в положение «STOP» - «СТОП».

Дождаться отключения вентилятора, затем при необходимости отключить теплогенератор от сети электропитания при помощи главного выключателя.



ВНИМАНИЕ!

Никогда не останавливать теплогенератор посредством отключения электрического питания, поскольку тепловая энергия, накопленная теплообменником, может вызывать его перегрев, что может привести к неполадкам в работе воздушонагревателя. Также может произойти срабатывание термостата LIMIT, с последующей необходимостью ручного перезапуска.

ТЕХНИЧЕСКОЕ ОБСЛУЖИВАНИЕ

Для корректного функционирования теплогенератора рекомендуется периодически выполнять операции по его чистке и техническому обслуживанию. Все операции должны выполняться при остывшем теплогенераторе, отключив предварительно как электропитание, так и подачу топлива. Рекомендуется использование защитных перчаток.

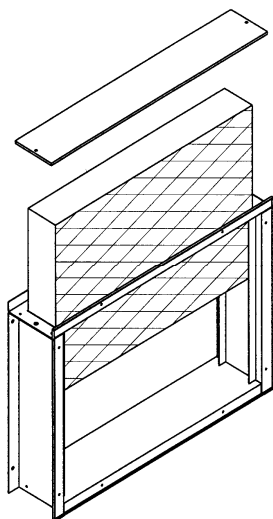
При использовании стремянок или других средств доступа, операции должны выполняться с наличием соответствующих средств, при полном соблюдении техники безопасности.

ЧИСТКА ВОЗДУШНОГО ФИЛЬТРА

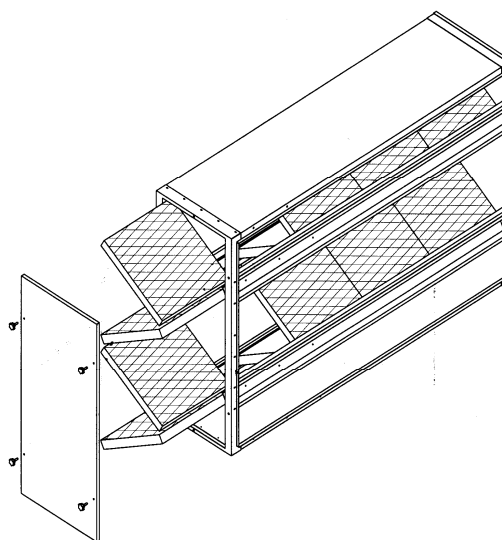
Чистка воздушного фильтра (при его наличии) является важной процедурой, которая должна регулярно выполняться. Излишне загрязненная фильтрующая перегородка уменьшает расход воздуха, вызывая перегрев воздуха и теплообменника, с последующим возможным срабатыванием термостата безопасности LIMIT. Периодичность чистки зависит от места установки и, при необходимости, чистку можно производить каждую неделю.

Для выполнения чистки придерживаться следующих рекомендаций:

Тип 1÷4



Тип 5÷15



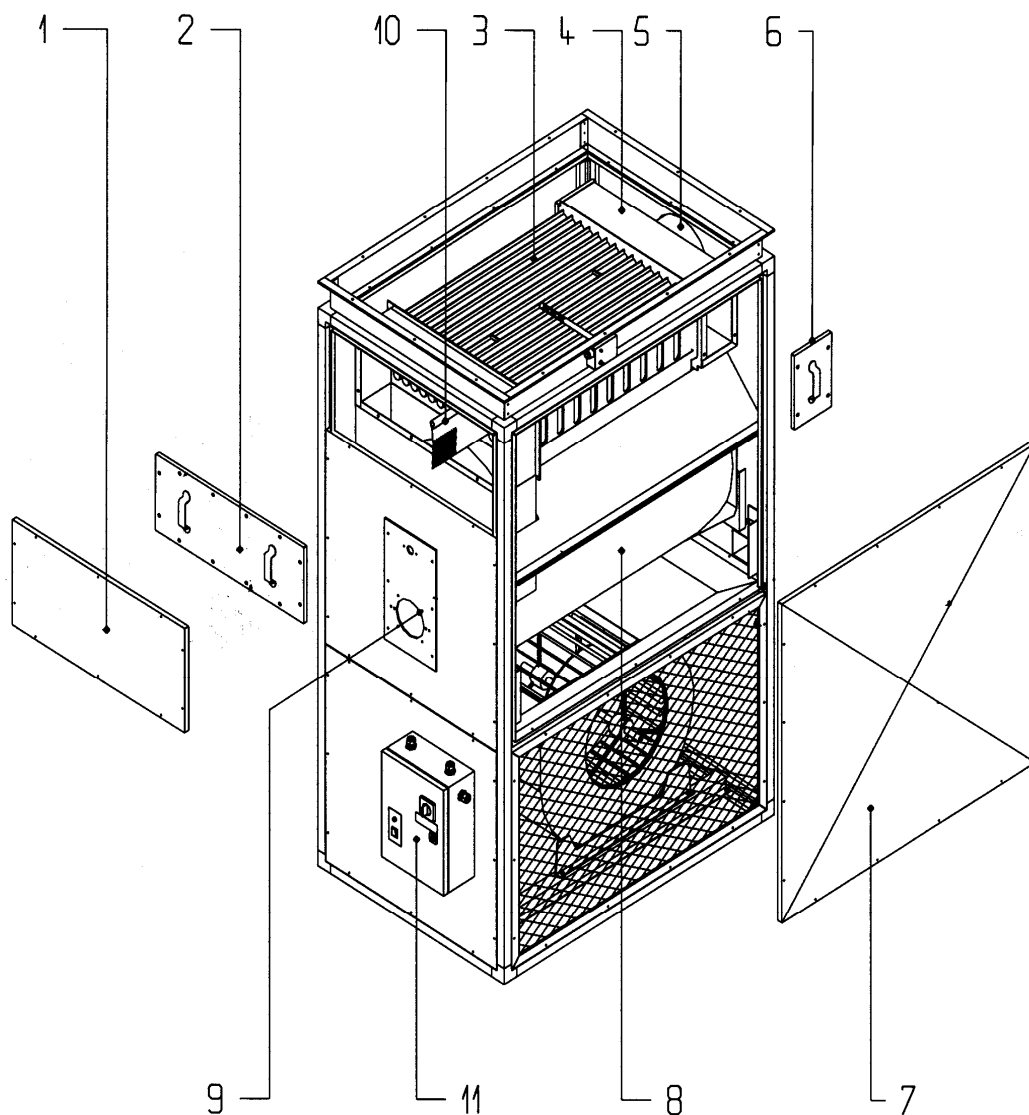
- снять верхнюю панель и достать из ящика фильтрующий элемент.
- прочистить фильтрующий элемент сжатым воздухом, пылесосом или просто постучав о него. Для выполнения более тщательной чистки погрузить фильтрующий элемент в теплую воду с добавлением обычного моющего средства, прополоскать и просушить вдали от источников тепла.
- Собрать фильтр после полной просушки.
- снять боковую панель и достать из ящика фильтрующие элементы.
- прочистить фильтрующие элементы сжатым воздухом, пылесосом или просто постучав о него. Для выполнения более тщательной чистки погрузить фильтрующие элементы в теплую воду с добавлением обычного моющего средства, прополоскать и просушить вдали от источников тепла.
- Собрать фильтр после полной просушки.

ЧИСТКА ГАЗОВОЙ ИЛИ ЖИДКОТОПЛИВНОЙ ГОРЕЛКИ

Чистка и техобслуживание горелки должны производиться только компетентным персоналом, при строгом соблюдении инструкций указанных в прилагаемом к ней руководстве по эксплуатации.

ЧИСТКА ТЕПЛООБМЕННИКА

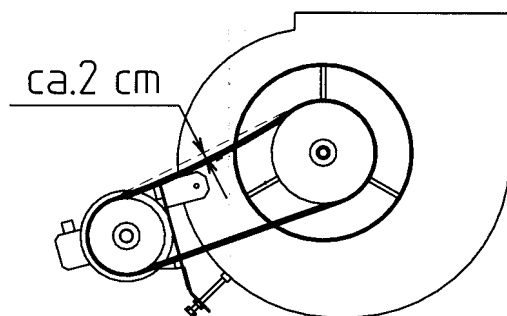
Чистка теплообменника должна производиться только специально подготовленным персоналом и является операцией, регламентированной специальными нормами. В любом случае рекомендуется производить чистку теплообменника как минимум один раз в год перед началом зимнего сезона:



- снять инспекционную панель 1;
- снять инспекционный люк 2;
- снять горелку;
- для моделей **типа 1÷4**, отсоединить трубу контура удаления дымовых газов от патрубка дымоудаления 5;
- для моделей **типа 5÷15**, снять боковые панели 7 и инспекционные люки 6;
- снять трубчатые панели 10;
- прочистить шомполом трубные элементы 3; удалить сажу и другие засоры, которые накапливаются в камере сгорания 8, при помощи пылесоса через отверстие горелки 9;
- удалить сажу и другие засоры, которые накапливаются в заднем дымовом коллекторе 4, при помощи пылесоса через отверстие 5 для моделей **типа 1÷4**, либо через боковые инспекционные отверстия для моделей **типа 5÷15**;
- собрать все, уделяя особенное внимание герметичности, заменив при необходимости прокладки.

ТЕХНИЧЕСКОЕ ОБСЛУЖИВАНИЕ ВЕНТИЛЯТОРНОГО БЛОКА

Необходимо периодически контролировать натяжение ремней, а также центрирование между шкивом двигателя и шкивом вентилятора. При нажатии руками с двух сторон ремень должен прогибаться как минимум на 2-3 см. Для регулировки натяжения воспользоваться специальными болтами-натяжителями ремня.



Подшипники двигателей вентиляторов герметичного типа, заправлены достаточным запасом смазки и в случаях стандартного применения допускают эксплуатацию без техобслуживания.

Подшипники вентиляторов моделей **типа 1÷10** также герметично заправлены смазкой.

В моделях **типа 11÷15** (в последней модели на стороне напротив трансмиссии) установлены подшипники с моноблочным кронштейном, которые обычно не смазываются, но на их корпусе предусмотрено присоединение смазочного устройства.

Со стороны трансмиссии моделей **типа 13÷14** установлены чугунные опорные подшипники, которые должны периодически смазываться лубрификантами на базе литола, вводимыми после открытия опоры.

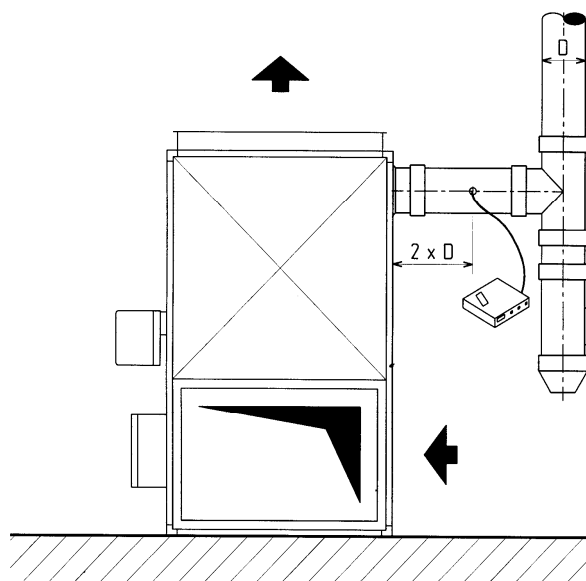
ТЕХНИЧЕСКОЕ ОБСЛУЖИВАНИЕ ТЕРМОСТАТА LIMIT

Необходимо проверять корректное функционирование термостата LIMIT один раз в год, установив диск со шкалой на значение более 100 °C и убедившись в том, что горелка отключилась.

Проверять также корректное срабатывание перезапуска, нажав специальную кнопку сброса.

ПОЛОЖЕНИЕ ПРОБООТБОРНИКА ДЛЯ ЗАБОРА ПРОБ ПРОДУКТОВ СГОРАНИЯ

Для проведения анализа продуктов сгорания теплогенератора, установка пробоотборника для анализа продуктов сгорания производится согласно нижеописанной схеме:



ТЕХНИЧЕСКАЯ ПОМОЩЬ

Установка, запуск и техническое обслуживание воздухонагревателей должны выполняться специально подготовленным персоналом. Имеется возможность запросить техническую помощь напрямую у техника Сервисного Центра ТеспоСlma, который укажет Вам расположение ближайшего Сервисного центра.

ВОЗМОЖНЫЕ НЕИСПРАВНОСТИ И ИХ УСТРАНЕНИЕ

НЕИСПРАВНОСТЬ	ПРИЧИНА	СПОСОБ УСТРАНЕНИЯ
ТЕПЛОГЕНЕРАТОР НЕ РАБОТАЕТ НИ В РЕЖИМЕ ВЕНТИЛЯЦИИ, НИ В РЕЖИМЕ НАГРЕВА	▶ Отсутствует напряжение	▶ Проверить электрические соединения ▶ Проверить предохранители силовой линии и линии дополнительных нагрузок
ТЕПЛОГЕНЕРАТОР НЕ РАБОТАЕТ В РЕЖИМЕ ЛЕТНЕЙ ВЕНТИЛЯЦИИ	▶ Отсутствует электропитание на двигателе вентилятора	▶ Проверить электрические соединения ▶ Проверить предохранители силовой линии и линии дополнительных нагрузок ▶ Проверить возможное срабатывание тепловой защиты двигателя (только для моделей трехфазного электропитания)
ТЕПЛОГЕНЕРАТОР НЕ РАБОТАЕТ В РЕЖИМЕ НАГРЕВА	▶ Отсутствует электропитание на горелке	▶ Проверить электрические соединения ▶ Проверить предохранители силовой линии и линии дополнительных нагрузок ▶ Проверить замыкание контакта комнатного термостата ▶ Проверить возможное срабатывание тепловой защиты двигателя (только для моделей трехфазного электропитания) ▶ Проверить возможное срабатывание термостата LIMIT
ПЛАМЯ ГАЗОВОЙ ГОРЕЛКИ ЗАЖИГАЕТСЯ, НО ГАСНЕТ ЧЕРЕЗ НЕСКОЛЬКО СЕКУНД	▶ Неправильно выполнено электрическое соединение	▶ Проверить полярность электропитания (фаза + ноль + земля)
	Горелка неисправна, либо необходима её проверка	▶ Проверить регулировку горелки ▶ Произвести замену электронных компонентов горелки ▶ Проверить и/или заменить электрод контроля пламени
ПЛАМЯ ЖИДКО-ТОПЛИВНОЙ ГОРЕЛКИ ЗАЖИГАЕТСЯ, НО ГАСНЕТ ЧЕРЕЗ НЕСКОЛЬКО СЕКУНД	▶ Неправильно выполнено электрическое соединение	▶ Проверить полярность электропитания (фаза + ноль + земля)
	Горелка неисправна, либо необходима её проверка	▶ Проверить регулировку горелки ▶ Произвести замену электронных компонентов горелки ▶ Проверить и/или заменить фотозлемент горелки

НЕИСПРАВНОСТЬ	ПРИЧИНА	СПОСОБ УСТРАНЕНИЯ
ГОРЕЛКА НЕОЖИДАННО ОТКЛЮЧАЕТСЯ БЕЗ ВИДИМОЙ ПРИЧИНЫ	Срабатывание термостата LIMIT	<ul style="list-style-type: none"> Проверить степень открытия направляющих потока воздуха в воздухораспределителе Проконтролировать на предмет наличия засоров на воздухозаборных решетках Проверить двигатель вентилятора
	Отрыв пламени от горелки	<ul style="list-style-type: none"> Проверить регулировку горелки Убедиться в том, что теплогенератор не установлен в помещении с воздушной депрессией
	Комнатный термостат установлен неправильно	<ul style="list-style-type: none"> Убедиться в том, чтобы чувствительный элемент термостата не находился в пределах досягаемости потоков нагретого воздуха
СРАБАТЫВАНИЕ ТЕРМОСТАТА LIMIT	Засоры в контуре обработки воздуха	<ul style="list-style-type: none"> Проверить степень открытия направляющих потока воздуха в воздухораспределителе Проконтролировать на предмет наличия засоров на воздухозаборных решетках
	Повторный цикл нагретого воздуха	<ul style="list-style-type: none"> Проверить степень открытия направляющих потока воздуха в воздухораспределителе, одновременно проконтролировав отсутствие попадания нагретого воздуха из системы подачи в систему всасывания воздуха Проконтролировать температуру забора воздуха
	Вентиляторная секция неисправна, либо необходим ее осмотр	<ul style="list-style-type: none"> Проверить чистоту крыльчатки вентилятора Проверить эффективность двигателя вентилятора Проверить состояние и натяжение ремней (только для трехфазных версий) Проверить возможное срабатывание тепловой защиты двигателя вентилятора (только для трехфазных версий)
	Слишком большая тепловая мощность	<ul style="list-style-type: none"> Проверить регулировку газовой или жидкотопливной горелки
СРАБАТЫВАНИЕ ТЕПЛОВОЙ ЗАЩИТЫ ДВИГАТЕЛЯ ВЕНТИЛЯТОРА (ТОЛЬКО ДЛЯ ТРЕХФАЗНЫХ ВЕРСИЙ)	Слишком большое электрическое потребление и/или перегрев двигателя вентилятора	<ul style="list-style-type: none"> Убедиться в том, что воздухораспределитель установлен Проверить напряжение электропитания Проверить температуру всасываемого воздуха
ВЕНТИЛЯТОР НЕ ВКЛЮЧАЕТСЯ ЧЕРЕЗ МИНУТУ ПОСЛЕ ВКЛЮЧЕНИЯ ГОРЕЛКИ	Недостаточная тепловая мощность	<ul style="list-style-type: none"> Проверить регулировку газовой или жидкотопливной горелки
	Сдвоенный термостат FAN-LIMIT неисправен либо необходим его осмотр	<ul style="list-style-type: none"> Проверить уставку значений FAN Заменить сдвоенный термостат FAN-LIMIT

НЕИСПРАВНОСТЬ	ПРИЧИНА	СПОСОБ УСТРАНЕНИЯ
ВЕНТИЛЯТОР НЕ ВЫКЛЮЧАЕТСЯ ЧЕРЕЗ 4-5 МИНУТ ПОСЛЕ ВЫКЛЮЧЕНИЯ ГОРЕЛКИ	Слишком высокая температура в обогреваемом помещении	<ul style="list-style-type: none"> Проверить температуру всасываемого воздуха Проверить на возможное воздействие солнечного излучения
	Сдвоенный термостат FAN-LIMIT неисправен либо необходима его замена	<ul style="list-style-type: none"> Проверить уставку значений FAN Проверить белую кнопку, нормально - в положении AUT Заменить сдвоенный термостат FAN-LIMIT
ВЕНТИЛЯТОР НЕ ВЫКЛЮЧАЕТСЯ ЧЕРЕЗ 4-5 МИНУТ ПОСЛЕ ВЫКЛЮЧЕНИЯ ГОРЕЛКИ	Слишком высокая температура в обогреваемом помещении	<ul style="list-style-type: none"> Проверить температуру всасываемого воздуха Проверить на возможное воздействие солнечного излучения
	Сдвоенный термостат FAN-LIMIT неисправен либо необходима его замена	<ul style="list-style-type: none"> Проверить уставку значений FAN Проверить белую кнопку, нормально - в положении AUT Заменить сдвоенный термостат FAN-LIMIT
ВЕНТИЛЯТОР НЕ РАБОТАЕТ	Вентиляторная секция неисправна либо необходима ее замена	<ul style="list-style-type: none"> Проверить эффективность работы двигателя вентилятора Проверить эффективность работы конденсатора двигателя вентилятора (только для однофазных версий) Проверить трансмиссионные ремни (только для трехфазных версий) Проверить на возможное срабатывание тепловой защиты двигателя вентилятора (только для трехфазных версий)
	Сдвоенный термостат FAN-LIMIT неисправен либо необходима его замена	<ul style="list-style-type: none"> Проверить уставку значений FAN Заменить сдвоенный термостат FAN-LIMIT
ВЕНТИЛЯТОР РАБОТАЕТ В ПРЕРЫВАЮЩЕМСЯ РЕЖИМЕ	Сдвоенный термостат FAN-LIMIT неисправен либо необходима его замена	<ul style="list-style-type: none"> Проверить уставку значений FAN Заменить сдвоенный термостат FAN-LIMIT
	Недостаточная мощность горелки	<ul style="list-style-type: none"> Проверить регулировку газовой или жидкотопливной горелки
ВЕНТИЛЯТОР РАБОТАЕТ С ОСТАНОВКАМИ	Повторный цикл нагретого воздуха	<ul style="list-style-type: none"> Проверить степень открытия направляющих потока воздуха в воздухораспределителе, одновременно проконтролировав отсутствие попадания нагретого воздуха из системы подачи нагретого воздуха в систему всасывания воздуха. Проконтролировать температуру всасываемого воздуха

НЕИСПРАВНОСТЬ	ПРИЧИНА	СПОСОБ УСТРАНЕНИЯ
ТЕПЛОГЕНЕРАТОР ПОСТОЯННО ЗАГРЯЗНЯЕТСЯ	▶ Неправильно отрегулирована горелка	▶ Проверить регулировку и чистоту газовой или жидкотопливной горелки
	▼ ▶ Засорился контур удаления дымовых газов	▶ Прочистить каналы контура удаления дымовых газов
ВНУТРЕННЯЯ КОНДЕНСАЦИЯ ПРОДУКТОВ СГОРАНИЯ	▶ Недостаточная мощность горелки	▶ Проверить регулировку газовой или жидкотопливной горелки
ТЕМПЕРАТУРА, УСТАНОВЛЕННАЯ НА КОМНАТНОМ ТЕРМОСТАТЕ, ДОСТИГАЕТСЯ С ТРУДОМ	▶ Недостаточный теплообмен по причине засорившегося теплообменника	▶ Прочистить теплообменник
	▼ ▶ Неправильно отрегулирована горелка	▶ Проверить регулировку газовой или жидкотопливной горелки
	▼ ▶ Неправильно установлен комнатный термостат	▶ Убедиться в том, чтобы чувствительный элемент термостата не находился в пределах досягаемости потоков нагретого воздуха



tecnoclima[®]

38057 PERGINE VALSUGANA (TRENTO) ITALY

Viale dell'Industria, 19

tel. (0461) 53 16 76 fax (0461) 51 24 32

www.tecnoclimaspa.com

tecnoclima@tecnoclimaspa.com

Производитель постоянно улучшает и модернизирует продукцию, её размеры и эстетические характеристики, технические данные, комплектация и аксессуары могут изменяться.