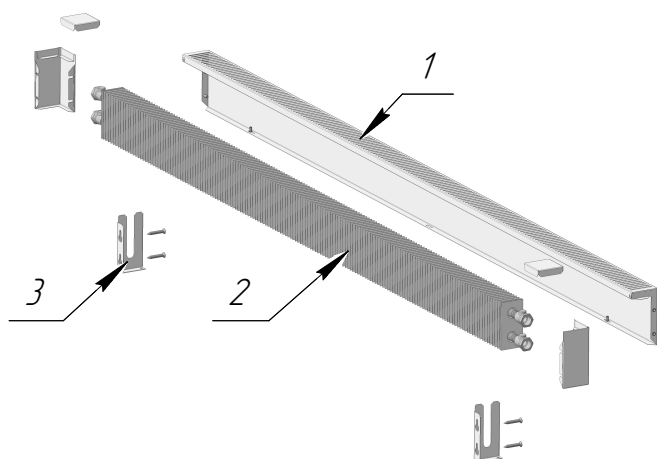


Руководство по монтажу конвекторов серии Techno "Board"



1. Корпус конвектора
2. Теплообменник
3. Кронштейн

Общие рекомендации по монтажу

Монтаж конвекторов производится согласно требованиям СП 73.13330.2012 "Внутренние санитарно-технические системы" монтажной организацией, имеющей лицензию и соответствующие разрешения для проведения подобных работ. Неквалифицированный монтаж, а также несоблюдение требований настоящего руководства может привести к повреждению конвектора, нанесению материального ущерба и представлять опасность для жизни.

В отопительной системе должен применяться теплоноситель отвечающий требованиям СП 124.13330.2012 «Тепловые сети и «Правилам технической эксплуатации электрических станций и сетей РФ» с параметрами, указанными в руководстве по монтажу. Допускается эксплуатация конвектора с антифризами, этилен или пропилен гликолями и другими незамерзающими теплоносителями. Не допускается механическое воздействие на элементы конвектора, в частности на патрубки теплообменника при подключении подающего и обратного трубопроводов.



**при подключении трубопроводов
соблюдайте направление движения
теплоносителя!**

Монтаж конвектора

1. При подключении конвектора к отопительной системе соблюдайте осторожность во избежание деформации медных труб.
2. Разместите конвектор учитывая, что оси подающего и обратного трубопроводов должны быть соосны с фитингами подключения теплоносителя к конвектору.
3. Отметьте карандашом расположение конвектора на стене .
4. Закрепите кронштейны шурупами (саморезами) к стене .
5. На кронштейны установите теплообменник закрепив его винтами присоедините подающий трубопровод.
6. Установите корпус конвектора, закрепив его винтами к кронштейну снизу.
7. После монтажа отопления и заполнения системы теплоносителем воздух при необходимости можно удалить через воздухоотводчик теплообменника.

