

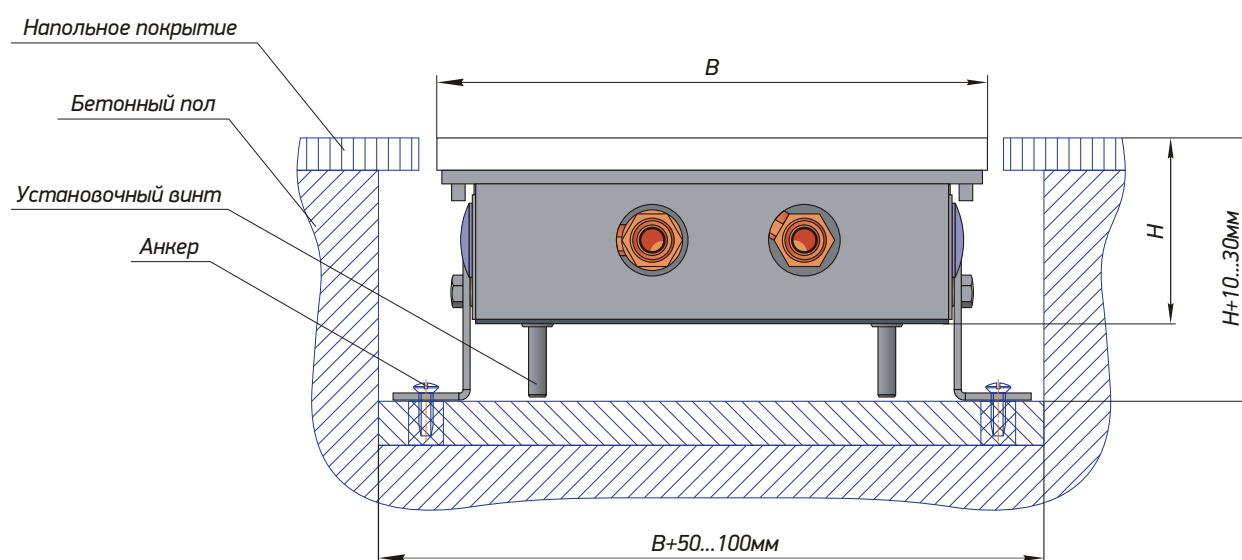
МОНТАЖ КОНВЕКТОРОВ

ДЛЯ ОБЕСПЕЧЕНИЯ НОРМАЛЬНОЙ РАБОТЫ ПРИБОРА СЛЕДУЕТ ВЫПОЛНИТЬ СЛЕДУЮЩИЕ ТРЕБОВАНИЯ:

- Теплообменник конвектора должен быть расположен на удаленной от окна стороне прибора
- Конвектор должен быть установлен в горизонтальном положении в выполненной в полу нише, глубина которой позволяет правильно установить верхнюю решетку и обеспечить достаточный воздухообмен в теплообменнике
- Конвектор может выступать или находиться ниже уровня пола не более чем на 1 мм
- Во избежание попадания мусора внутрь конвектора до завершения строительных работ не снимайте монтажные плиты с конвектора
- Перед заливкой бетонным раствором убедитесь, что конвектор надежно зафиксирован анкерами

МОНТАЖ КОНВЕКТОРА В ПОДГОТОВЛЕННОЙ НИШЕ В ПОЛУ

- Размеры ниши в бетонном полу: ширина = ширина конвектора + 50-100 мм; глубина = высота конвектора + 10-30 мм
- Установите конвектор в горизонтальное положение с помощью установочных винтов
- Закрепите конвектор в нише с помощью крепежных скоб и анкеров
- Перед заливкой бетонным раствором выставите конвектор так, чтобы он выступал или находился ниже уровня пола не более чем на 1 мм



ЗАВЕРШЕНИЕ МОНТАЖА

- Выполните электрические и гидравлические соединения, придерживайте соединительные патрубки ключами, чтобы не разрушить теплообменник. При необходимости теплообменник можно переставить в корпусе для удобства монтажа
- Присоедините к патрубку в нижней части корпуса проложенный с уклоном дренажный трубопровод, по которому будет отводиться конденсат или попавшая внутрь корпуса вода
- Проверьте правильность установки прибора по высоте и по уровню, надежность соединений
- Снимите рамку, или защитите её липкой лентой. Для проверки можно положить решетку
- В нескольких местах вокруг конвектора введите в щель монтажно-уплотнительную пену
- Залейте пустое пространство вокруг конвектора бетонным раствором
- Уложите напольное покрытие
- Очистите щель между покрытием пола и конвектором и закройте ее декоративной лентой
- Если конвектор устанавливается в деревянном полу, рекомендуется заполнить эту щель уплотнением из пробки толщиной 1 см

МОНТАЖ КОНВЕКТОРОВ ДЛИНОЙ БОЛЕЕ 2,4М

Конвекторы, состоящие из нескольких секций, следует монтировать, тщательно выставляя каждую секцию. Секции соединяются винтами М4х12, входящими в комплект прибора. Теплообменники соединяются гофрированными нержавеющей трубами, которые входят в комплект поставки. Перед заливкой бетонным раствором рекомендуем уложить на конвектор вентиляционную решетку и проверить, правильно ли выставлены секции прибора.