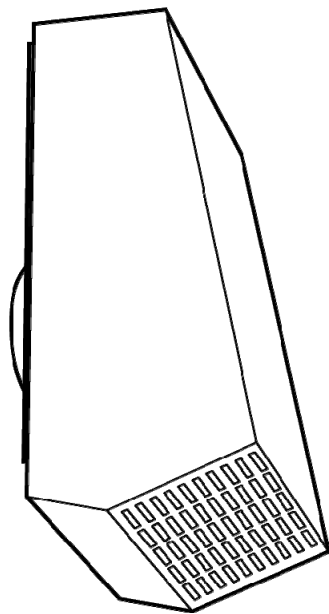


# RVF

## Wall fan



**SE** Drift och underhåll

**GB** Operating and maintenance instruction

## Utförande

RVF är en frånluftsfläkt som ska monteras på husets yttervägg. Fläkten har en kortsluten asynkronmotor av ytterrotortyp med bakåtböjda skovlar och kapslade kullager.

Den är försedd med en skyddande kåpa av pulverlackerad galvaniserad plåt.

## Termokontakt

Fläkten är utrustad med en 2-polig termokontakt som bryter spänningen när temperaturen i motorlindningen blir för hög.

## Underhåll

Fläkten drivs av en motor som inte kräver något direkt underhåll. Det är dock nödvändigt att rengöra fläkthjulet, minst en gång per år eller oftare vid behov.

## Vid fel

*Se till att strömmen är bruten!*

Ta bort fläktkåpan. Kontrollera därefter att fläkthjulet inte är blockerat.

Om fläkten inte startar igen, kontakta leverantören.

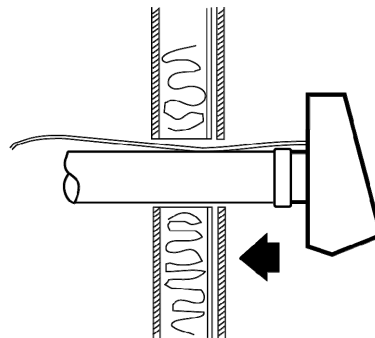


**Bryt alltid strömmen innan rengöring och service.**

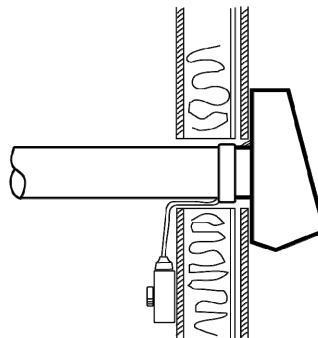
**Fast elinstallation får endast utföras av behörig installatör.**

## Montering

1. Lossa skruvarna på fläktkåpens sidor och ta bort kåpan.
2. Anslut fläkten till en kanal som är minst lika lång som ytterväggen den ska gå igenom.
3. Gör ett hål i väggen för kanal och elkabel.



4. För in kanalen och elkabeln från utsidan av väggen.



5. Montera fast fläkten på väggen med skruvarna och sätt tillbaka fläktkåpan.
6. Så kallad fast elinstallation får endast utföras av behörig installatör.

Fläkten måste föregås av en allpolig brytare med minst 3 mm brytaravstånd.

## Design

RVF is an exhaust fan meant for outside wall mounting. It has an asynchronous external rotor motor with backward curved impellers and sealed ball bearings.

The cover is made of galvanized steel sheet, powder coated white.

## Thermal contact

The 2-pole thermal contact will stop the motor in case of overheating.

## Maintenance

The fan motor does normally require any maintenance. However, it is necessary to clean the impeller a least twice a year.

## If the fan stops

*Make sure that the power is off!*

Remove the fan casing. Check that the impeller is not hindered by dust or debris.

If the fan does not start again, contact the supplier.

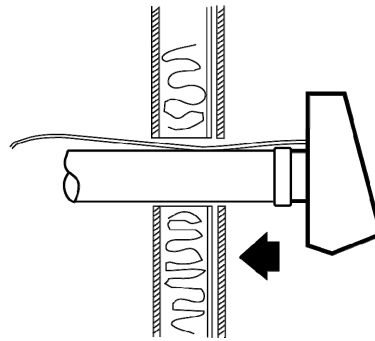


**Always turn off the power before cleaning or maintenance.**

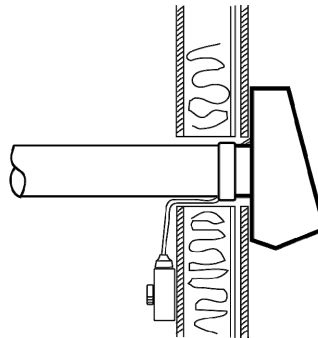
**The electrical installation must be carried out by a qualified electrician.**

## Assembly

1. Remove the casing by unscrewing the screws on its side.
2. Connect the fan to a duct which is long enough to go through the outer wall.
3. Make a hole in the wall for the duct and electric cable-.



4. Push the duct and cable through the wall from the outside..

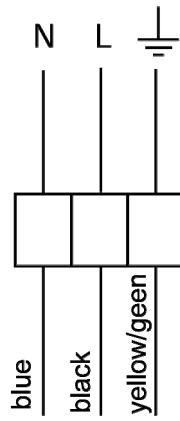


5. Assembly the fan onto the wall and replace the cover.
6. *The electric installation (permanent assembly) must be carried out by a qualified electrician.*

The fan must be preceded by an all-pole switch with at least 3mm breaking gap.

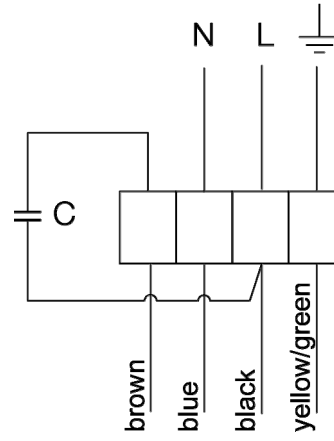
**RVF 100 M**

230V 1~



**RVF 100 XL**

230V 1~



Systemair AB  
Industrivägen 3

739 30 Skinnskatteberg, Sweden

Phone +46 222 440 00

Fax +46 222 440 99

[www.systemair.com](http://www.systemair.com)

200529 (13-04-2012)