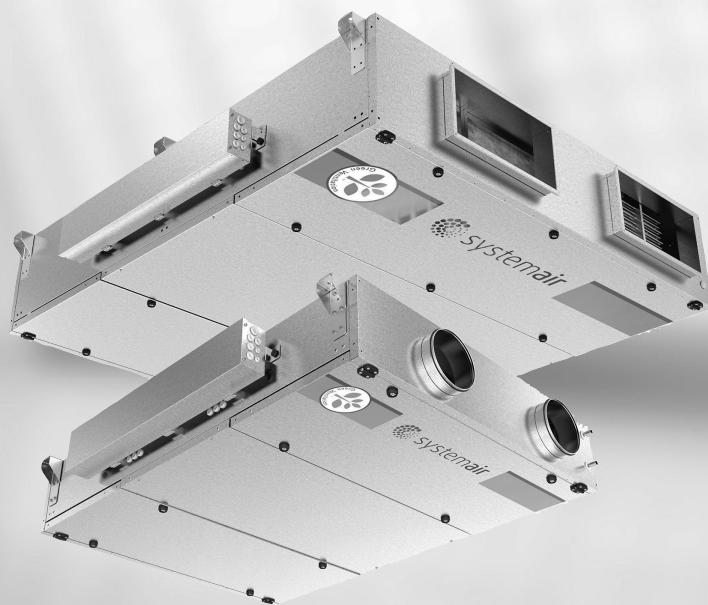


Торvех FC Компактные воздухообрабатывающие агрегаты

Руководство по эксплуатации и техническому обслуживанию

RU

Документ, переведенный с английского языка | 1516283 - A002



© Авторское право: Systemair AB
Все права защищены
Ошибки и пропуски принимаются

Systemair AB оставляет за собой право вносить изменения в свои изделия без уведомления.
Это также касается уже заказанных изделий, если такие изменения не относятся к ранее утвержденным спецификациям.

Содержание

1	Предупреждения.....	1		
2	Описание изделия.....	2		
2.1	Внутренние компоненты.....	2		
2.2	Описание внутренних компонентов.....	3		
2.2.1	Вентиляторы приточного и вытяжного воздуха.....	3		
2.2.2	Фильтры приточного и вытяжного воздуха.....	3		
2.2.3	Датчик давления на вентиляторах/фильтрах.....	3		
2.2.4	теплообменник.....	3		
2.2.5	Модуль коммутации.....	3		
2.2.6	Датчик температуры.....	3		
2.2.7	Водяной нагреватель.....	3		
2.2.8	Электронагреватель.....	4		
2.3	Блок электрических подключений.....	4		
2.4	Описание функции естественного охлаждения.....	5		
3	Функция размораживания.....	5		
4	Техническое обслуживание.....	6		
4.1	Важно.....	6		
4.2	Интервалы технического обслуживания.....	6		
4.3	Руководство по техническому обслуживанию.....	7		
4.3.1	Открывание дверец.....	7		
4.3.2	Замена фильтров приточного и вытяжного воздуха.....	8		
4.3.3	Checking the heat exchanger.....	9		
4.3.4	Проверка теплообменника.....	10		
4.3.5	Проверка водяного нагревателя.....	10		
4.3.6	Проверка электрического нагревателя.....	10		
4.3.7	Очистка вытяжных жалюзийных заслонок и диффузоров приточного воздуха.....	10		
4.3.8	Проверка наружного воздухозаборника.....	11		
4.3.9	Проверка системы воздухопроводов.....	11		
4.3.10	Замена внутренней батареи.....	11		
5	Поиск и устранение неисправностей.....	12		
6	Сервис.....	13		

1 Предупреждения

В различных частях данного документа встречаются следующие предостережения.



Опасно

- Указывает на потенциальную или неминуемую угрозу, в результате которой, если не принять мер по ее предотвращению, возможна гибель или тяжелые травмы людей.



Предупреждение

- Указывает на потенциальную угрозу, в результате которой возможно получение травм легкой и средней тяжести.



Осторожно

- Указывает на риск повреждения изделия или нарушения оптимального режима его работы.

Важно

- Это оборудование может использоваться детьми в возрасте от 8 лет и старше и лицами с ограниченными физическими, сенсорными или умственными способностями, а также неопытными и неподготовленными лицами, если они делают это под надзором или предварительно прошли инструктаж в отношении безопасного использования прибора и понимают потенциальные опасности.
- Дети не должны играть с оборудованием. Дети не должны выполнять очистку и обслуживание без присмотра.

2 Описание изделия

2.1 Внутренние компоненты

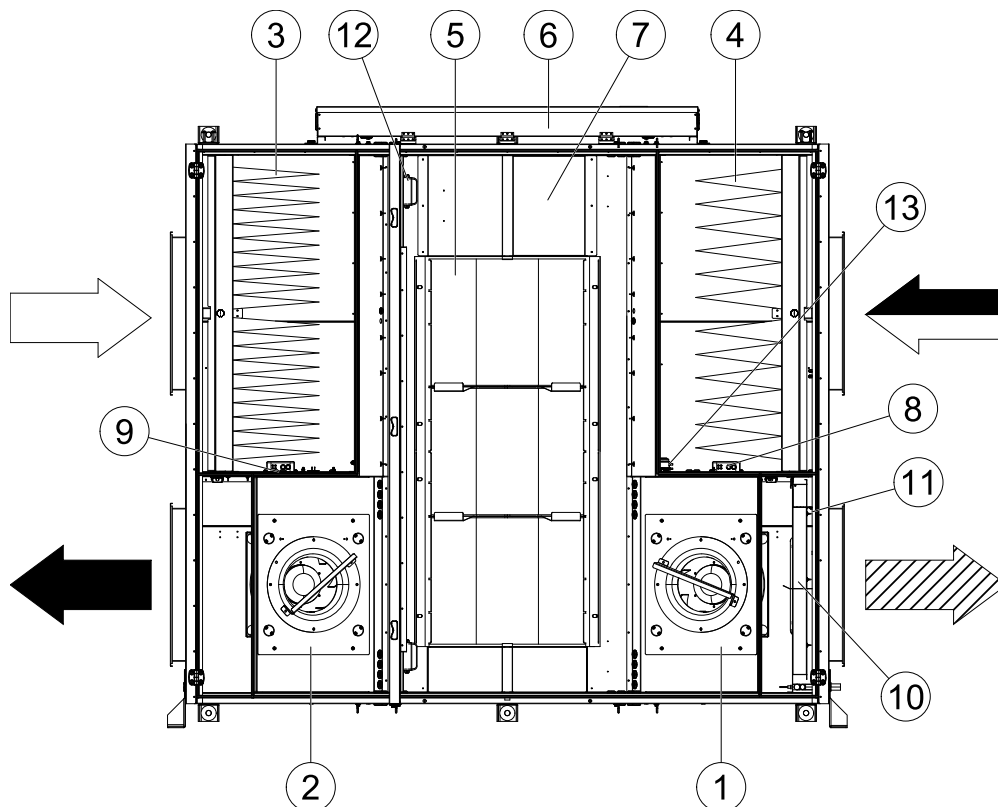


Рис. 1 Соединения и основные компоненты в правосторонних агрегатах

Позиция	Описание	Символ
A	Подключение воздуховода приточного воздуха	
B	Подключение воздуховода удаляемого воздуха	
C	Подключение воздуховода наружного воздуха	
D	Подключение воздуховода вытяжного воздуха	
1	Приточный вентилятор	
2	Вытяжной вентилятор	
3	Фильтр приточного воздуха	
4	Фильтр вытяжного воздуха	
5	Теплообменник	
6	Соединительная коробка	
7	Перепускной клапан (наружный воздух)	
8	Датчик давления Приточный вентилятор/Фильтр вытяжного воздуха	
9	Датчик давления вентилятора вытяжного воздуха/фильтра приточного воздуха	
10	Секция электрического подогревателя	
11	Ручной сброс защиты от перегрева ¹	
12	Датчик давления оттаивания рекуператора	
13	Датчик расхода воздуха ¹	

¹ Только для агрегатов с секцией электрического подогревателя

2.2 Описание внутренних компонентов

2.2.1 Вентиляторы приточного и вытяжного воздуха

Вентиляторы оснащены внешними роторными двигателями типа ЕС, мощность которых можно бесступенчато регулировать индивидуально, задав фиксированное значение сигнала управления. Недельное расписание позволяет запрограммировать два значения скорости вентилятора — нормальную и пониженную. Подшипники двигателей не требуют дополнительной смазки и обслуживания. Вентиляторы можно извлекать для очистки, сведения об этом см. в глава 4.

2.2.2 Фильтры приточного и вытяжного воздуха

В агрегатах используются карманные фильтры класса ePM1 60 % (F7) для приточного воздуха и класса ePM10 60 % (M5) — для вытяжного. Грязные фильтры следует заменять. Новые комплекты фильтров можно приобрести у организации, осуществлявшей монтаж, или у продавца агрегата.

2.2.3 Датчик давления на вентиляторах/фильтрах

Установлено два датчика давления (рисунок 1), каждый из которых выполняет две функции. Первая функция — это измерение перепада давления на входных конусах крыльчаток вентиляторов для поддержания потока воздуха на постоянном уровне (в стандартном исполнении — функция CAV). Вторая функция — это измерение перепада давления на фильтрах приточного и вытяжного воздуха; при этом, если перепад давления достигает заданного значения, то в основном контроллере срабатывает сигнализация, указывающая на необходимость замены фильтра.

2.2.4 теплообменник

Topvex FC models are equipped with a counter flow heat exchanger and a by-pass damper. The operation of the by-pass damper is automatic and depends on the set temperature or if deicing is in operation.

Теплообменник можно демонтировать для очистки и технического обслуживания. Дополнительные сведения об этом см. в глава 4.

Для размораживания установлен датчик давления, измеряющий перепад давления на теплообменнике.

2.2.5 Модуль коммутации

Модуль коммутации с разъемом человеко-машинного интерфейса и 2 разъемами TCP/IP устанавливается в блоках рекуперации тепла (см. рисунок 2).



Примечание.

Соединитель человеко-машинного интерфейса 24 В предназначен для дисплея. Это соединение предназначено только для человеко-машинного интерфейса, никакие другие подключения не допускаются.

2.2.6 Датчик температуры

В комплект заводской поставки входят четыре датчика температуры типа PT1000. Это такие датчики:

- датчик приточного воздуха;
- Датчик температуры вытяжного воздуха
- Датчик температуры наружного воздуха
- Датчик температуры для расчета энергоэффективности.

Датчик температуры приточного воздуха поставляется вместе с установкой и устанавливается в воздуховоде приточного воздуха снаружи агрегата. См. подробную информацию в руководстве по монтажу.

2.2.7 Водяной нагреватель

В агрегатах со встроенным водяным нагревателем воздухонагреватель расположен рядом с соединением для приточного воздуха. Воздухонагреватель может быть двух типов: HWL (водяной нагреватель низкой мощности) или HWH (водяной нагреватель высокой мощности). Трубы нагревателя выполнены из меди, оребрение — из алюминия, а корпус — из оцинкованной листовой стали. Нагреватель оснащен воздуховыпускным клапаном и погружным датчиком для защиты от замерзания.

2.2.8 Электронагреватель

Нагревательные элементы в агрегатах с электронагревателями расположены за вентилятором приточного воздуха в направлении движения воздуха. Элементы изготовлены из нержавеющей стали. Электрический воздушнонагреватель оснащен как автоматической, так и ручной защитой от перегрева. Ручная защита от перегрева сбрасывается нажатием красной кнопки, расположенной в верхней части корпуса электронагревателя (поз. 11 рисунок 1). Энергопотребление электрического нагревательного регистра контролируется главным регулятором, который обеспечивает бесступенчатое управление нагревом с помощью симисторного преобразователя ТТС в соответствии с функцией, заданной в шкафу автоматики.



Опасно

- Перед выполнением технического обслуживания или работ с электрооборудованием всегда отсоединяйте установку от сети питания!
- Все электрические соединения должны выполняться уполномоченными специалистами в соответствии с региональными правилами и нормативными документами.

2.3 Блок электрических подключений



Опасно

- Перед выполнением технического обслуживания или работ с электрооборудованием всегда отсоединяйте установку от сети питания!
- Все электрические соединения должны выполняться уполномоченными специалистами в соответствии с региональными правилами и нормативными документами.

Агрегаты Торвех FC оборудованы встроенными контроллерами и внутренней проводкой (рисунок 2).

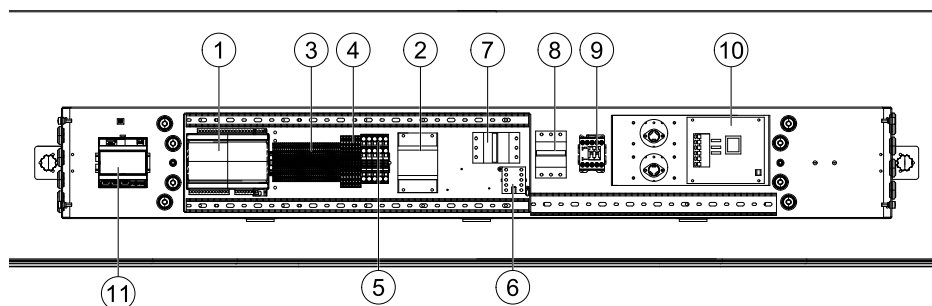


Рис. 2 Электрические компоненты

Позиция	описание
1	Устройство управления CU283W-4
2	Трансформатор переменного тока, 230/24 В
3	Клеммы внутренних и внешних компонентов
4	Клеммы внутренней проводки
5	Клеммы для подключения установки к сети питания
6	Пускатель (K2) «Вкл./Выкл.» насоса управления подачей воды (только в агрегатах типа HW, в агрегатах типа EL отсутствует)
7	Автоматический предохранитель
8	Автоматический предохранитель для электрического нагревателя (только для агрегатов типа EL)
9	Пускатель (K3) электрического нагревателя EL (только для агрегатов типа EL)
10	Регулятор электрического нагревателя EL ТТС (только в установках типа EL)
11	Модуль коммутации

2.4 Описание функции естественного охлаждения

Функция используется в теплое время для сохранения энергии, т. к. использует холодный наружный воздух (например, для охлаждения здания ночью, уменьшая, таким образом, необходимость охлаждать здание днем).



Примечание.

Указанные ниже условия имеют место только после активации функции естественного охлаждения в программном меню.

Естественное охлаждение включается только при выполнении перечисленных ниже условий.

Условия включения:

- С момента последнего пуска агрегата прошло не более 4 суток.
- Наружная температура во время последнего запуска превышала значение уставки (+22°C).
- Текущее время попадает в интервал от 00:00 до 07:00 (настраивается).
- Таймеры высокой скорости, задержка на выключение и внешняя остановка выключены.
- Таймер будет включен в течение последующих 24 часов.

Датчики агрегата измеряют ночную температуру (в помещении и на улице) в течение трех минут в заданное время в момент пуска вентиляторов. При выполнении указанных условий запускается функция естественного охлаждения, в противном случае агрегат переходит обратно в состояние выключения.

Если датчик наружной температуры не помещен в заборный воздухопровод и выбран датчик температуры в помещении, агрегат не перейдет в режим естественного охлаждения, пока температура не попадет в интервал между температурами включения и выключения естественного охлаждения.

Ниже перечислены условия выключения.

- Наружная температура превышает заданное максимальное значение (+18°C) или ниже минимального значения (угроза конденсации при +10°C).
- Температура комнатного (вытяжного) воздуха ниже заданного значения выключения (+18°C).
- Включен один из таймеров высокой скорости, внешняя остановка или задержка на выключение.
- Более позднее, чем 07:00, время.

Если через три минуты условия выключения будут удовлетворены, агрегат снова выключится. В противном случае работа не будет прекращена до удовлетворения условий выключения.

Когда включено свободное охлаждение, вентиляторы работают с нормальной скоростью или со скоростью, заданной для управления давлением или расходом, а цифровой выход свободного охлаждения активен. Эти выходные сигналы блокируют нагрев, охлаждение и работу теплообменника. После включения свободного охлаждения выход нагрева блокируется на 60 минут (время настраивается). При использовании свободного охлаждения можно задать поправку для стандартной уставки управления вентилятором.

3 Функция размораживания

Необходимость размораживания можно определить путем измерения разности давлений на входе и выходе теплообменников. Датчик перепада давления автоматически калибруется системой для получения корректного давления относительно расхода воздуха. Также возможна ручная калибровка, например, после очистки теплообменника. Размораживание возможно с обходом или остановкой размораживания, задается с дисплея.

Размораживание прекращается, когда достигнута заданная разность давлений на теплообменнике. Заданное значение можно регулировать. Если в ходе цикла размораживания не происходит уменьшения давления, то установка кондиционирования воздуха останавливается и на дисплей выводится предупреждающее сообщение.

4 Техническое обслуживание

4.1 Важно



Опасно

- Перед выполнением технического обслуживания или работ с электрооборудованием всегда отсоединяйте установку от сети питания!
- Все электрические соединения должны выполняться уполномоченными специалистами в соответствии с региональными правилами и нормативными документами.



Предупреждение

- Даже после отключения питания установки существует риск травмирования вращающимися деталями до их полной остановки.
- При монтаже и техническом обслуживании берегитесь острых кромок. Работайте в защитной одежде.

4.2 Интервалы технического обслуживания

Ниже в таблице указаны рекомендуемые интервалы технического обслуживания агрегата и системы вентиляции в целом. Длительность срока службы агрегата во многом зависит от соблюдения интервалов технического обслуживания и от проведения обслуживания согласно данному руководству по эксплуатации и техобслуживанию. Тщательное своевременное техническое обслуживание является одним из условий гарантийного обслуживания.

Тип технического обслуживания	Раз в год	По необходимости
Очистка теплообменника	X	
Очистка вентиляторов	X	
Очистка вытяжных жалюзийных решеток и диффузоров приточного воздуха		X
Очистка наружного воздухозаборника	X	
Очистка системы воздуховодов		X ¹

¹ Или в соответствии с региональными правилами и нормативными документами

4.3 Руководство по техническому обслуживанию

4.3.1 Открывание дверец

Дверцы оборудованы защитным тросом, который не позволяет им с силой опуститься вниз (рисунок 4). Откройте дверцу при помощи ручек, а затем отведите ее назад, чтобы можно было открепить два зажима. Осторожно опустите дверцу. Средний люк открывается путем отвинчивания 4 винтов (рисунок 5).

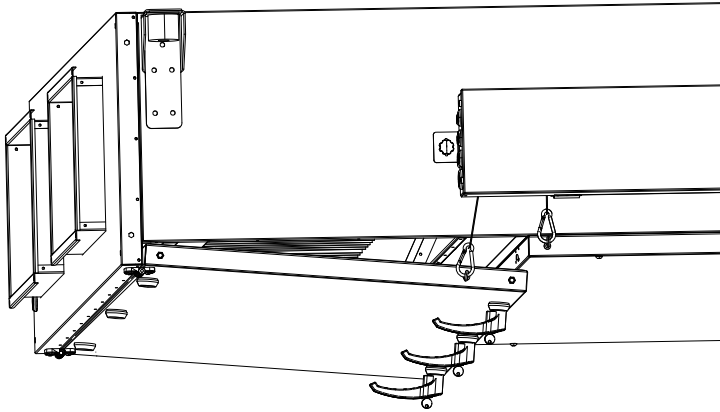


Рис. 3




Примечание.

Повторно прикрепите защитный трос по окончании технического обслуживания.

4.3.2 Замена фильтров приточного и вытяжного воздуха

Мешочные фильтры не подлежат очистке. Их заменяют по мере необходимости. Новые фильтры можно заказать в компании Systemair. Время наработки между заменами фильтров зависит от чистоты воздуха в месте установки. Необходимость смены фильтров указывается дифференциальным реле давления. Это реле включает сигнализацию на панели управления.

В этом случае необходимо выполнить перечисленные ниже действия.

1. Замените фильтры на новые, как описано ниже.
2. Нажмите символ аварийного сигнала  на панели управления.
3. Выберите Filter alarm (Фильтр загрязнен) и нажмите подтверждение.

Откройте дверцу в соответствии с процедурой, описанной в главе 4.3.1. Необходимо ослабить удерживающую фильтр ручку на направляющей (поз. 1) и повернуть направляющую. Вытащите фильтры.

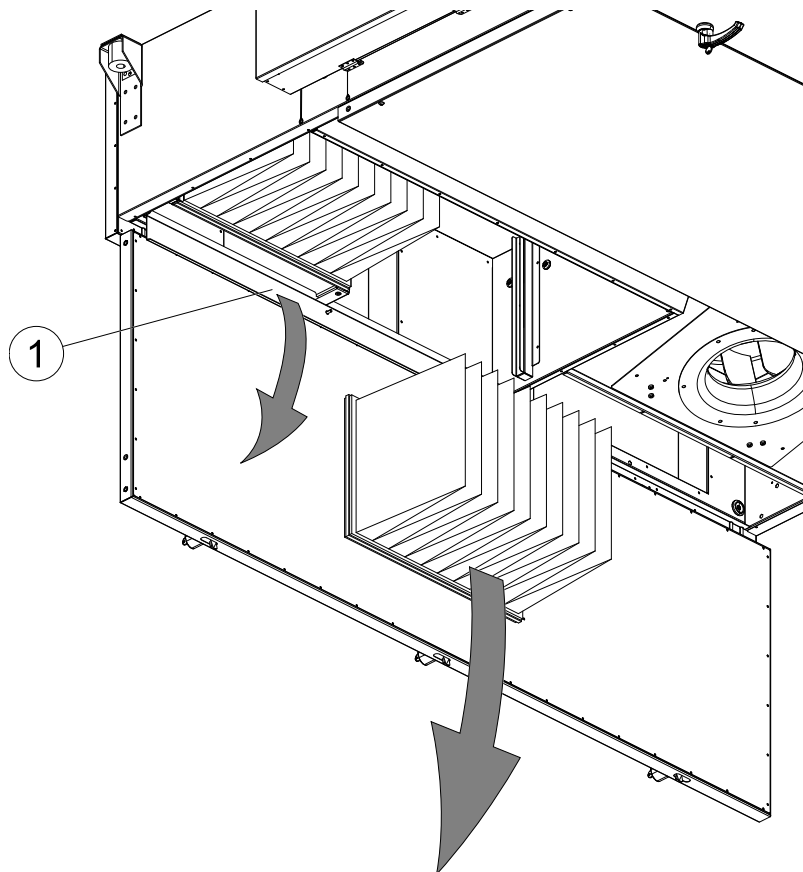


Рис. 4 Замена фильтров

4.3.3 Checking the heat exchanger

После продолжительной эксплуатации пыль, накопившаяся в теплообменнике, может заблокировать поток воздуха. Для поддержания высокой производительности агрегата следует регулярно (ежегодно) чистить теплообменник. На время обслуживания теплообменник можно извлекать из агрегата (рисунок 5).



Опасно

- Риск травмирования персонала! Теплообменник тяжелый. Существует опасность выпадения теплообменника из агрегата.
- Применяйте подходящее подъемное устройство или задействуйте достаточное количество персонала для его извлечения из агрегата.
- Теплообменник чувствителен к механическому воздействию. При работе с ним будьте осторожны.

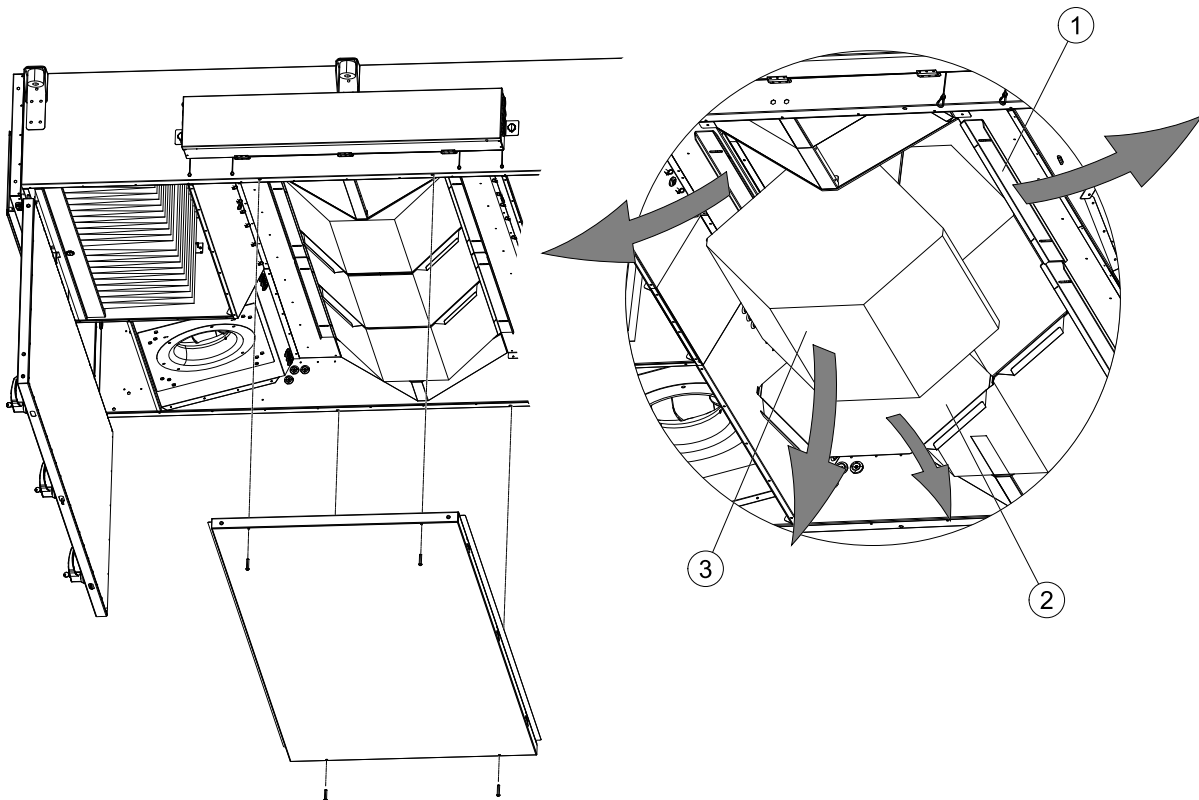


Рис. 5

- 1 Снимите водяной затвор с задней стороны агрегата. Откройте дверцу при помощи ручек, а затем отведите ее назад, чтобы можно было открепить два зажима. Осторожно опустите дверцу. Откройте люк, сняв 4 винта.
- 2 Ослабьте болты на направляющих (поз. 1), которые удерживают теплообменник, и слегка сдвиньте направляющие в сторону.
- 3 Извлеките прокладку (поз. 2), расположенную между теплообменниками. Снимите теплообменник (поз. 3) — будьте осторожны и не уроните его. Это может привести к травмированию персонала или поломке устройства.

Для очистки используйте горячую мыльную воду или сжатый воздух. Не применяйте чистящие средства, содержащие аммиак. После очистки установите теплообменник, прикрепите люк, закройте дверцу и затяните защитные тросы.

4.3.4 Проверка теплообменника

Даже при надлежащем техническом обслуживании (например, замене фильтров) пыль и смазка могут постепенно накапливаться внутри вентиляторов. Это снижает их производительность.

Вентиляторы просто снимаются с агрегата (рисунок 6) путем ослабления 4 винтов и отсоединения быстроразъемных контактов от проводки. После этого, в зависимости от установленного оборудования, снимите трубную обвязку рядом с быстроразъемными контактами вытяжного вентилятора или обоих вентиляторов — вытяжного и приточного.

Очищайте вентиляторы при помощи ткани или щетки с рекомендованным интервалом один год. Не используйте воду. Для удаления стойких загрязнений можно использовать уайт-спирит. Перед установкой вентилятора на место тщательно высушите его.

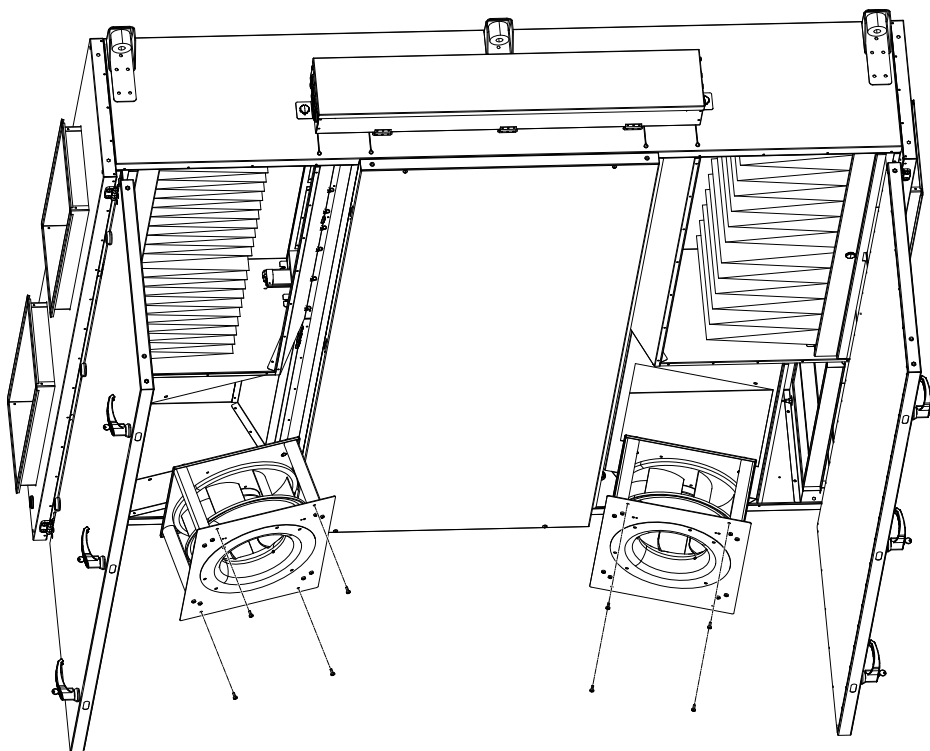


Рис. 6

4.3.5 Проверка водяного нагревателя

В ходе продолжительной эксплуатации (обычно в течение нескольких лет) на поверхности нагревателя скапливается пыль. Это снижает его производительность. Нагреватель можно очищать высоконапорным промывателем с распылителями или сжатым воздухом. При очистке необходимо соблюдать осторожность, чтобы не повредить алюминиевые ребра нагревателя. Чтобы поддерживать производительность нагревателя, раз в год продувайте водяной контур.

4.3.6 Проверка электрического нагревателя

При продолжительной эксплуатации на нагревательных стержнях накапливается пыль и грязь. Это может привести к возникновению неприятного запаха и даже возгоранию. Нагревательные стержни необходимо очищать сжатым воздухом, пылесосом или щеткой. Необходимо протестировать функцию автоматической защиты.

4.3.7 Очистка вытяжных жалюзийных заслонок и диффузоров приточного воздуха

Система подает очищенный наружный воздух в здание и удаляет использованный воздух наружу через систему воздуховодов, диффузоры и жалюзийные отверстия. Диффузоры и жалюзийные заслонки смонтированы на потолках и стенах в спальнях, гостиной, помещениях с повышенной влажностью, туалетах и т. д. Снимите диффузоры и жалюзийные заслонки и вымойте их горячей мыльной водой. Диффузоры и жалюзийные заслонки следует устанавливать на прежнее место изначальным способом во избежание разбалансировки системы.

Очистка этих деталей выполняется по мере необходимости.

4.3.8 Проверка наружного воздухозаборника

Решетка воздухозаборника может засориться листьями и другими загрязнениями, что приведет к уменьшению производительности агрегата. Проверяйте и при необходимости чистите решетку воздухозаборника два раза в год.

4.3.9 Проверка системы воздухопроводов

Даже при регулярной замене фильтров в системе воздухопроводов могут накапливаться отложения пыли и смазки, снижая производительность установки. Поэтому в случае необходимости воздухопроводы следует чистить и менять. Стальные воздухопроводы можно чистить щеткой, смоченной горячей мыльной водой, через отверстия диффузоров и жалюзийных решеток или через специальные смотровые люки системы воздухопроводов (если предусмотрены).

4.3.10 Замена внутренней батареи



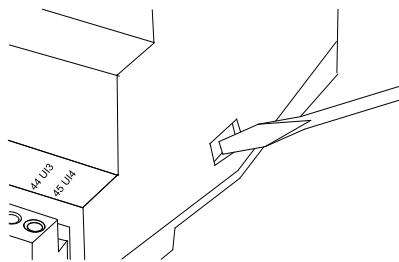
Примечание.

Для выполнения данной операции следует применять защиту от электростатического разряда, например, надевать заземленный антистатический браслет!

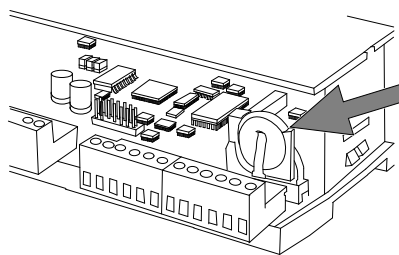
Активация аварийного сигнала «Внутренняя батарея» и загоревшийся красный индикатор батареи свидетельствуют о разряде батареи, питающей часы реального времени и память программ. Процедура замены батареи описана ниже. Резервный конденсатор подает питание в память и часы по крайней мере в течение 10 минут после отключения питания. Таким образом, если замена батареи займет менее 10 минут, не нужно будет перезагружать программу и настраивать часы.

Тип батареи – CR2032.

- 1 Снимите крышку, отжимая защелки на крышке маленькой отверткой и одновременно сдвигая крышку наружу.



- 2 Аккуратно возьмите батарею пальцами и извлеките ее вверх из держателя. Установите новую батарею, плотно вдавив ее в держатель. Перепутать полюса батареи невозможно, так как ее можно вставить единственным способом.



5 Поиск и устранение неисправностей

При возникновении проблемы прежде чем обращаться в сервисную организацию, выполните описанные ниже проверки. Всегда проверяйте наличие аварийных сигналов на панели управления.

1. Вентиляторы не запускаются

- Проверьте наличие аварийных сигналов.
- Проверьте, исправны ли плавкие предохранители (рисунок 2)
- Проверьте настройки панели управления (время, недельное расписание, автоматическое/ручное управление и т. д.).

2. Снижение потока воздуха

- Проверьте настройки для средней и малой скоростей вращения вентиляторов.
- Проверьте открытие внешних воздушных заслонок (если используются).
- Проверьте необходимость замены фильтров.
- Проверьте необходимость очистки диффузоров и жалюзийных решеток.
- Проверьте отверстия диффузоров и жалюзийных решеток.
- Проверьте необходимость очистки вентиляторов и блока теплообменника.
- Убедитесь в отсутствии засорения воздухозаборника или агрегата, установленного на крыше.
- Убедитесь в отсутствии видимых повреждений воздуховодов и/или образования в них отложений пыли и других загрязнений.

3. Поступает холодный приточный воздух

- Проверьте значение в поле «Контроль темпер» на панели управления.
- Убедитесь, срабатывает ли термостат защиты от перегрева. При необходимости нажмите красную кнопку на электронагревателе (рисунок 2).
- Проверьте необходимость замены фильтра вытяжного воздуха.
- Проверьте, не остановились ли вентиляторы из-за перегрева. Если да, то это может быть вызвано срабатыванием термоконтакта (отображается на панели управления как аварийный сигнал вентилятора)

4. Повышенный уровень шума или вибрации

- Проверьте, полностью ли выровнен агрегат.
- Очистите крыльчатки вентиляторов.
- Проверьте затяжку винтов, крепящих вентиляторы.

6 Сервис

Перед обращением в сервисную организацию запишите спецификацию и номер продукта с ярлыка (рисунок 7).

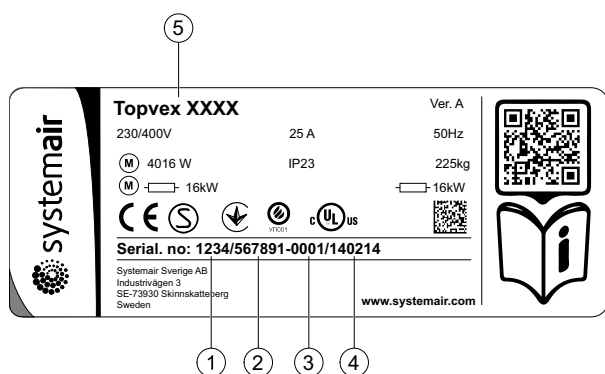


Рис. 7 Ярлык

Позиция	Описание
1	Номер изделия
2	Номер заводского наряда-заказа
3	Порядковый номер
4	Дата производства
5	Код продукта (спецификация продукта)



Systemair Sverige AB
Industrivägen 3
SE-739 30 Skinnskatteberg, Sweden

Phone +46 222 440 00
Fax +46 222 440 99

www.systemair.com