

# Topvex SX/C, Topvex TX/C Air Handling Unit

Руководство по монтажу

RU

Документ, переведенный с английского языка | 1516213 · A002



© Авторское право: Systemair AB  
Все права защищены  
Ошибки и пропуски принимаются

Systemair AB оставляет за собой право вносить изменения в свои изделия без уведомления.  
Это также касается уже заказанных изделий, если такие изменения не относятся к ранее утвержденным спецификациям.

# Содержание

1	EU Декларация соответствия .....	1
2	Предупреждения .....	2
3	Сведения о продукте .....	2
3.1	Общие сведения .....	2
3.2	Технические характеристики .....	3
3.2.1	Размеры и вес Torvex SX/ С .....	3
3.2.2	Размеры и вес Torvex TX/ С .....	4
3.2.3	Электрические характеристики .....	6
3.3	Транспортировка и хранение .....	7
4	Установка .....	7
4.1	Распаковка .....	7
4.2	Где и как устанавливать .....	7
4.3	Конденсатоотводчик .....	8
4.4	Установка агрегата .....	9
4.4.1	Процедура установки .....	10
4.5	Датчик приточного воздуха .....	10
4.6	Соединения .....	11
4.6.1	Воздуховоды .....	11
4.6.2	Теплоизоляция и защита от конденсации .....	12
4.6.3	Глушители .....	12
4.6.4	Соединительная коробка, компоненты .....	13
4.6.5	Внешние соединения .....	14
4.6.6	Соединение с системой BMS .....	16
4.7	Установка панели управления NaviPad .....	17
4.7.1	Размеры .....	17
4.7.2	Монтаж панели NaviPad .....	17
4.8	Дополнительное оборудование .....	18



# 1 EU Декларация соответствия

Изготовитель



Systemair Sverige AB  
Industrivägen 3  
SE-739 30 Skinnskatteberg ШВЕЦИЯ  
Контор: +46 222 440 00 Факс: +46 222 440 99  
www.systemair.com

настоящим подтверждаем, что следующая продукция:

Воздухообрабатывающие агрегаты Topvex SX/C и Topvex TX/C

EL	Нет	HWL	HWH
Topvex SX/C03-06	Topvex SX/C03-06	Topvex SX/C03-06	Topvex SX/C03-06
Topvex SX/C03-06 M0	Topvex SX/C03-06 M0	—	Topvex SX/C03-06 M0
Topvex TX/C03-06	Topvex TX/C03-06	Topvex TX/C03-06	Topvex TX/C03-06
Topvex TX/C03-06 M0	Topvex TX/C03-06 M0	—	Topvex TX/C03-06 M0

(Действие настоящей декларации распространяется только на продукцию, находящуюся в состоянии, в котором она была доставлена и смонтирована на объекте в соответствии с руководством по монтажу, входящим в комплект поставки. Гарантия не распространяется на компоненты, установленные отдельно, и действия, выполненные впоследствии с продуктом.)

соответствует требованиям перечисленных ниже нормативных директив и правил.

Директива по машинному оборудованию 2006/42/EC

директива по низковольтному оборудованию 2014/35/EU

директива по электромагнитной совместимости 2014/30/EU

Директива по экодизайну 2009/125/EC

327/2011 Требования к вентиляторам  
1253/2014 Требования к вентиляционным установкам

Следующие стандарты применяются в соответствующих частях:

EN ISO 12100:2010	Безопасность оборудования. Общие принципы конструирования. Оценка и снижение риска.
EN 13857	Безопасность оборудования. Безопасные расстояния для предотвращения контакта верхних или нижних конечностей с опасными зонами
EN 60204-1	Безопасность оборудования. Электрооборудование промышленных машин. Часть 1. Общие требования.
EN 60335-1	Бытовые и аналогичные электрические приборы. Безопасность. Часть 1. Общие требования
EN 60335-2-40	Безопасность бытовых и аналогичных электрических приборов. Часть 2-40. Специальные требования к электрическим тепловым насосам, кондиционерам и осушителям воздуха
EN 50106:2007	Безопасность бытовых и аналогичных электрических приборов. Особые правила проведения контрольных испытаний, имеющих отношение к приборам согласно стандартам EN 60 335-1 и EN 60967
EN 60529	Классификация кожухов (оболочек) электрооборудования по степени защиты от воздействия окружающей среды (коды IP)
EN 62233	Методы измерения электромагнитных полей, создаваемых бытовыми и аналогичными электрическими приборами, касательно их воздействия на человека.
EN 61000-6-2	Электромагнитная совместимость (ЭМС). Часть 6-2. Общие стандарты. Невосприимчивость к промышленной окружающей среде
EN 61000-6-3	Электромагнитная совместимость (ЭМС). Часть 6-3. Общие стандарты. Стандарты в области излучения для бытового и торгового оборудования, а также оборудования для легкой промышленности

Полный комплект технической документации предоставляется по требованию.

Скиннкаттеберг, 14.05.2018 г.

Mats Sándor (Матс Сандор),  
технический директор

## 2 Предупреждения

В различных частях данного документа встречаются следующие предостережения.



### Опасно

- Указывает на потенциальную или неминуемую угрозу, в результате которой, если не принять мер по ее предотвращению, возможна гибель или тяжелые травмы людей.



### Предупреждение

- Указывает на потенциальную угрозу, в результате которой возможно получение травм легкой и средней тяжести.



### Осторожно

- Указывает на риск повреждения изделия или нарушения оптимального режима его работы.

### Важно

- Это оборудование может использоваться детьми в возрасте от 8 лет и старше и лицами с ограниченными физическими, сенсорными или умственными способностями, а также неопытными и неподготовленными лицами, если они делают это под надзором или предварительно прошли инструктаж в отношении безопасного использования прибора и понимают потенциальные опасности.
- Дети не должны играть с оборудованием. Дети не должны выполнять очистку и обслуживание без присмотра.

## 3 Сведения о продукте

### 3.1 Общие сведения

Данное руководство по монтажу относится к воздухообрабатывающим агрегатам типа Topvex SX/C, TX/C, изготовленным Systemair Sverige AB. Ниже перечислены доступные модели.

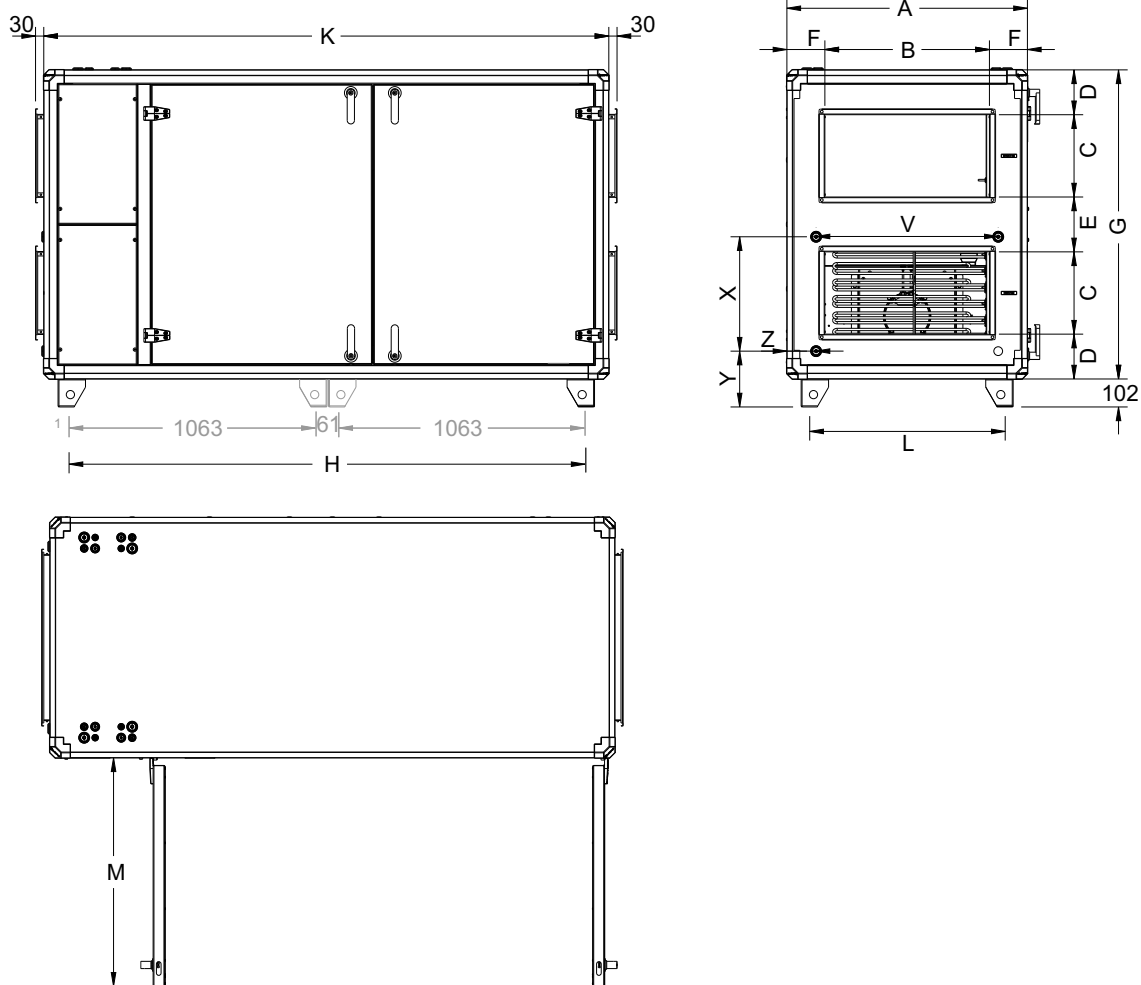
- **Модель:** Topvex SX/C03, Topvex SX/C04, Topvex SX/C06, Topvex TX/C03, Topvex TX/C04 и Topvex TX/C06.
- **Нагреватель:** **EL** (электрический), **HWL** (водяной нагреватель низкой мощности), **HWH** (водяной нагреватель высокой мощности) или **отсутствует**.
- **Модели левого и правого исполнения:** **R** (правое исполнение), **L** (левое исполнение). Расположение притока воздуха, если смотреть со стороны обслуживания агрегата.
- **Управление расходом воздуха:** **CAV** (постоянный объем воздуха). VAV (переменный объем воздуха; поддержание постоянного давления в воздуховоде) заказывается отдельно.
- **MO:** Алюминиевая крыльчатка вентилятора

Данное руководство содержит основные сведения и рекомендации, касающиеся конструкции, монтажа, пуска и эксплуатации. Основная цель руководства — обеспечить правильную и безотказную работу установки.

Для обеспечения надлежащей и безопасной работы агрегата следует внимательно изучить данное руководство, использовать агрегат согласно приведенным указаниям и выполнять все правила техники безопасности.

## 3.2 Технические характеристики

### 3.2.1 Размеры и вес Торвех SX/C



Модель	A	B	C	D	E	F	G	H	K
Торвех SX/C03	877	500	250	170	200	188	1041	1772	1926
Торвех SX/C04	877	600	300	163	200	138	1127	1905	2060
Торвех SX/C06	877	600	300	235	342	138	1412	2187 <sup>1</sup>	2344

<sup>1</sup> Модель SX/C06 оснащена 4 дополнительными ножками

Модель	L	M	V	X	Y	Z	Масса, кг
Торвех SX/C03	720	765	664	335	213	87	272
Торвех SX/C04	720	833	664	417	203	106	283
Торвех SX/C06	720	1120	664	560	203	106	395

### 3.2.2 Размеры и вес Torvex TX/C

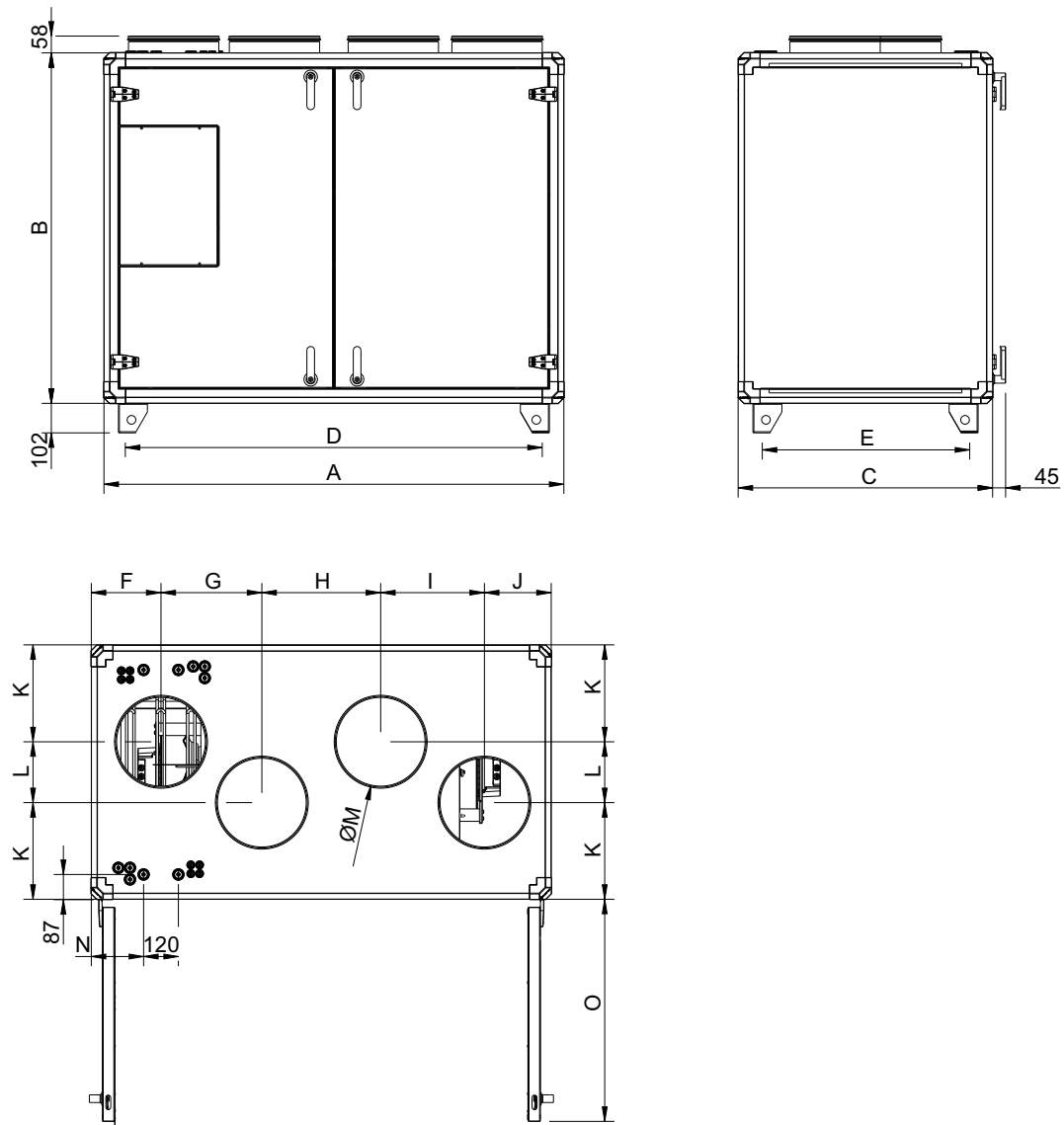


Рис. 1 Размеры (мм) Торвех SX/C03 (изображен левосторонний агрегат)

Модель	A	B	C	D	E	F	G	H
Торвех TX/C03	1587	1210	880	1435	725	240	348	410

Модель	I	J	K	L	ØM	N	O	Масса, кг
Торвех TX/C03	358	230	335	210	315	181	785	286



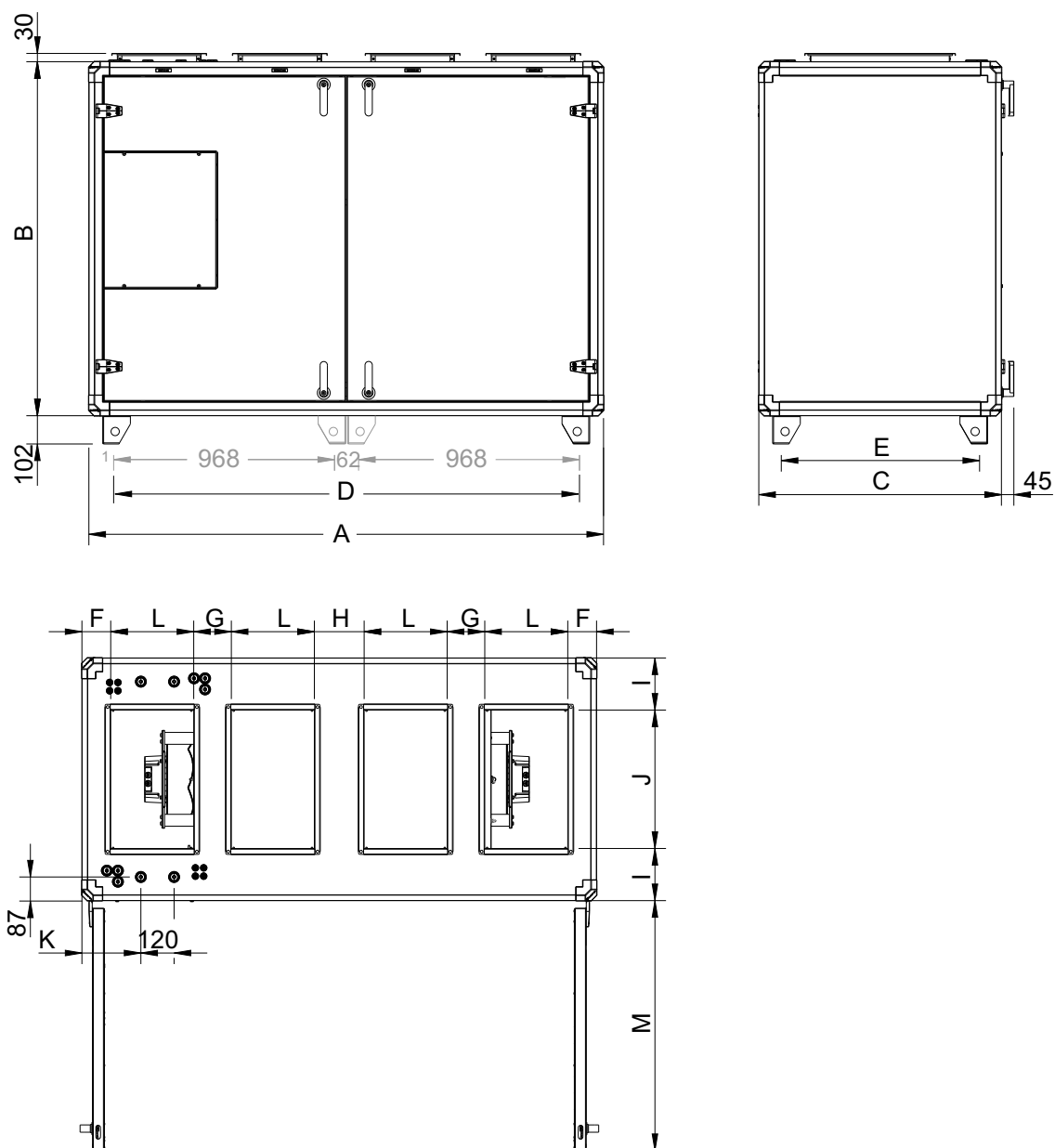


Рис. 2 Размеры (мм) Торвех TX/C04-06 (изображен левосторонний агрегат)

Модель	A	B	C	D	E	F	G
Торвех TX/C04	1860	1279	880	1708	725	104	136
Торвех TX/C06	2150	1630	880	1998 <sup>1</sup>	725	116	196

<sup>1</sup> Модель TX/C оснащена 4 дополнительными ножками

Модель	H	I	J	K	L	M	Масса, кг
Торвех TX/C04	180	190	500	195	300	920	296
Торвех TX/C06	324	140	600	197	300	1065	405

### 3.2.3 Электрические характеристики

Модель	Вентиляторы, общая мощность, Вт 230 В (однофазная сеть перем. тока) и 400 В (трехфазная сеть перем. тока)	Электрический водяной подогреватель, общая мощность, кВт	Предохранитель для однофазной сети перем. тока напряжением 230 В и трехфазной сети перем. тока напряжением 400 В, А
Topvex SX/C03 EL	1480	8	3x25
Topvex SX/C03 Нет, HWL, HWH	1480	-	10
Topvex SX/C03 EL M0	1088	8	3x25
Topvex SX/C03 Нет, HWL, HWH M0	1088	-	10
Topvex SX/C04 EL	1478	12	3x32
Topvex SX/C04 Нет, HWL, HWH	1478	-	10
Topvex SX/C04 EL M0	1530	12	3x32
Topvex SX/C04 Нет, HWL, HWH M0	1530	-	10
Topvex SX/C06 EL	1780	16	3x32
Topvex SX/C06 Нет, HWL, HWH	1780	-	3x10
Topvex SX/C06 EL M0	2124	16	3x32
Topvex SX/C06 Нет, HWL, HWH M0	2124	-	3x10

Модель	Вентиляторы, общая мощность, Вт 230 В (однофазная сеть перем. тока) и 400 В (трехфазная сеть перем. тока)	Электрический водяной подогреватель, общая мощность, кВт	Предохранитель для однофазной сети перем. тока напряжением 230 В и трехфазной сети перем. тока напряжением 400 В, А
Topvex TX/C03 EL	1474	8	3x25
Topvex TX/C03 Нет, HWL, HWH	1474	-	10
Topvex TX/C03 EL M0	1068	8	3x20
Topvex TX/C03 Нет, HWL, HWH M0	1068	-	10
Topvex TX/C04 EL	1480	12	3x32
Topvex TX/C04 Нет, HWL, HWH	1480	-	10
Topvex TX/C04 EL M0	1652	12	3x32
Topvex TX/C04 Нет, HWL, HWH M0	1652	-	10
Topvex TX/C06 EL	1790	16	3x32
Topvex TX/C06 Нет, HWL, HWH	1790	-	3x10
Topvex TX/C06 EL M0	2146	16	3x32
Topvex TX/C06 Нет, HWL, HWH M0	2146	-	3x10

### 3.3 Транспортировка и хранение

Агрегат поставляется в сборе на поддоне, который обеспечивает простоту транспортировки с помощью вилочного погрузчика. Транспортировку и хранение агрегата следует осуществлять таким образом, чтобы избежать повреждения панелей, ручек, дисплея и т.п. Агрегат следует накрывать, чтобы защитить от попадания пыли, дождя и снега внутрь установки. Агрегат поставляется в комплекте со всеми необходимыми компонентами, упакован в полиэтилен и установлен на паллете для облегчения транспортировки.

Транспортировать агрегаты Torvex SX/C, TX/C следует вилочным погрузчиком (поднимать с торцевых сторон).



#### Примечание.

Все необходимые детали, такие как панель управления, датчик приточного воздуха, опорные ножки и дренажный патрубок с сифоном не присоединены и при поставке находятся внутри агрегата.



#### Предупреждение

- Агрегат тяжелый. Соблюдайте осторожность при транспортировке и установке. Возможны травмы из-за защемления или сдавливания. Работайте в защитной одежде.
- Перед вводом агрегата в эксплуатацию необходимо извлечь и надлежащим образом установить эти детали.

## 4 Установка

### 4.1 Распаковка

Перед установкой убедитесь, что оборудование поставлено в полном объеме. О любых несоответствиях комплекта поставки следует сообщать поставщику изделий компании Systemair.

### 4.2 Где и как устанавливать

Агрегат предназначен для монтажа внутри помещения. Не подвергайте электронные компоненты воздействию температур ниже 0° C, и выше, чем +50 °C.

Не отключайте установку, установленную в холодном месте, с помощью главного выключателя. Электрический шкаф нагревается под напряжением сети даже при низкой температуре окружающей среды.

При выборе места монтажа следует учитывать, что агрегат требует регулярного технического обслуживания, поэтому необходимо обеспечить удобный доступ к инспекционным дверцам. Оставьте свободное пространство для открытия дверок и извлечения основных компонентов (глава 3.2.1).

Воздухозаборник наружного воздуха следует расположить на северной или восточной стороне здания на значительном расстоянии от вытяжных отверстий (вытяжка кухни, прачечной и т. д.).



#### Предупреждение

- Запуск агрегата следует производить только с закрытыми дверцами.
- Агрегат необходимо оснастить воздуховодами или иным способом обеспечить защиту от контакта с вентиляторами через входные и выходные фланцы.

### 4.3 Конденсатоотводчик

Установку следует подключить к отводу конденсата, который входит в комплект поставки. Дренаж подсоединяется к теплообменнику (со стороны отвода воздуха), который расположен в нижней части агрегата рисунок 3. Если агрегат будет применяться для рекуперации холода, к нему необходимо подсоединить закрытый в нормальном состоянии дренажный выпуск, а также отдельный патрубок и водяной затвор (дополнительные принадлежности).

Используйте входящую в комплект поставки соединительную трубку, которую можно обрезать до нужного размера. Соответствие высоты Н значениям максимального отрицательного давления см. в таблица 1. Размеры и порядок сборки см. на рисунок 4.



#### Примечание.

Если агрегат устанавливается в месте без обогрева, необходимо обеспечить изоляцию дренажного патрубка и сифона, чтобы исключить замерзание воды.

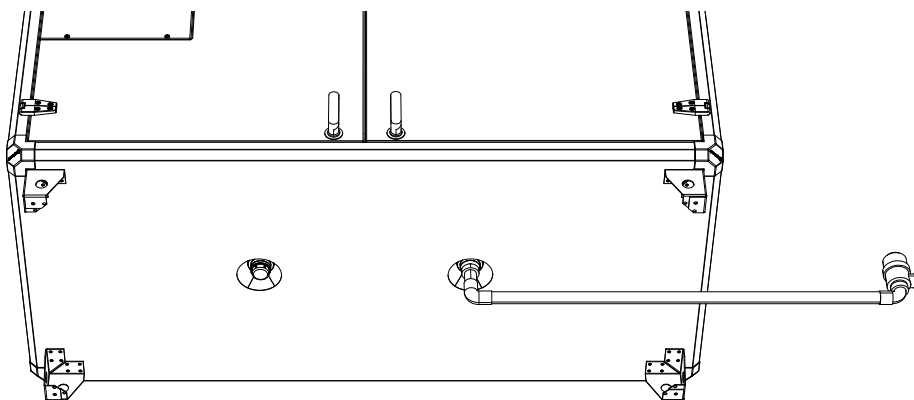


Рис. 3 Подключение дренажного канала

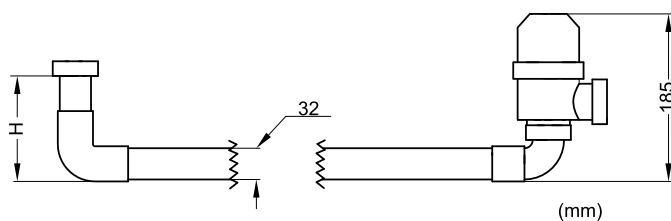


Рис. 4 Размеры и порядок сборки

Таблица 1

Н, мм	Макс. отрицательное давление, Па
65	300
95 <sup>1</sup>	600
135	1000

<sup>1</sup> Обычные условия

## 4.4 Установка агрегата

Агрегат предназначен для напольного монтажа. Возможно подключение с левой и правой сторон. Возможные положения для монтажа агрегата указаны ниже.

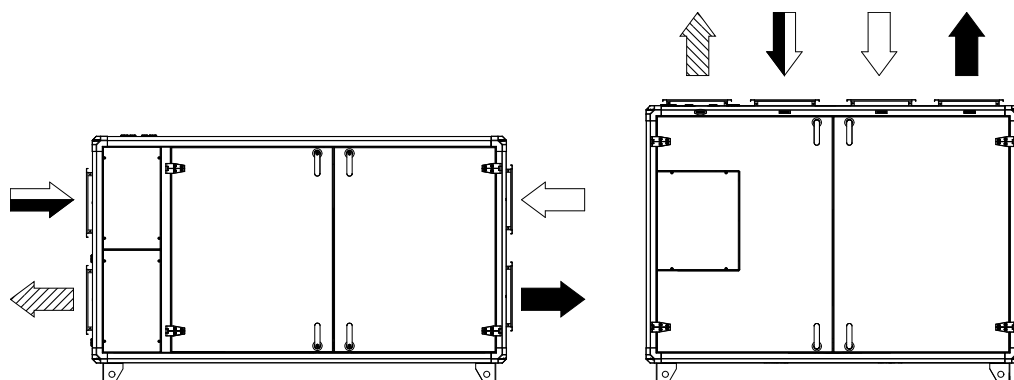


Рис. 5 Монтажное положение (левосторонний агрегат)

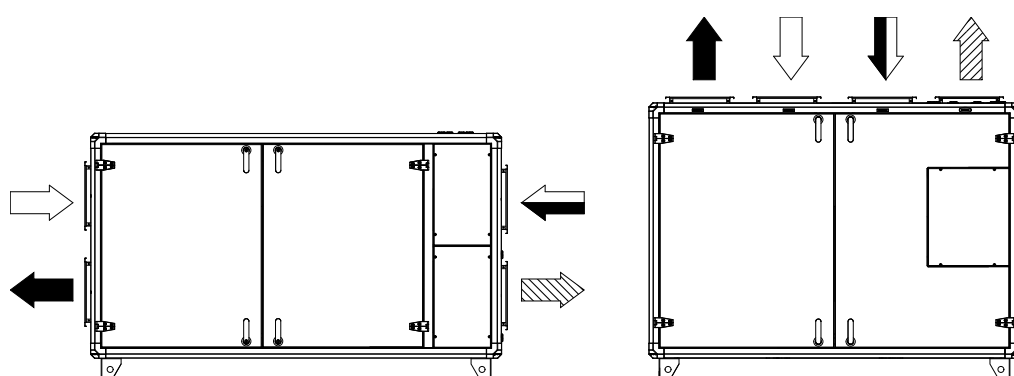
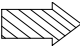





Рис. 6 Монтажное положение (правосторонний агрегат)

Таблица 2 Описание символов

Символ	Описание
	Приточный воздух
	Удаляемый воздух
	Наружный воздух
	Вытяжной воздух

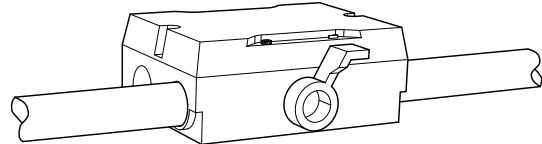
#### 4.4.1 Процедура установки



##### Предупреждение

При монтаже и техническом обслуживании берегитесь острых кромок. Используйте подходящее подъемное устройство. Работайте в защитной одежде.

- 1 Подготовьте монтажную поверхность. Она должна быть гладкой, ровной и способной выдерживать массу агрегата. Выполняйте установку согласно региональным правилам и нормативным документам.
- 2 Переместите агрегат к месту установки.
- 3 Подключите установку к электросети с помощью многополюсного выключателя, аварийного прерывателя (заказывается отдельно). Проводка проложена непосредственно к соединительной коробке. Дополнительные сведения см. в прилагаемой схеме электрических соединений и в глава 4.6.5.



##### Предупреждение

Подключение установки к сетевому питанию необходимо защищать многополюсным автоматическим выключателем с зазором не менее 3 мм.



##### Опасно

- Перед выполнением технического обслуживания или работ с электрооборудованием всегда отсоединяйте установку от сети питания!
- Все электрические соединения должны выполняться уполномоченными специалистами в соответствии с региональными правилами и нормативными документами.

#### 4.5 Датчик приточного воздуха

Датчик приточного воздуха входит в комплект поставки установки. Установите датчик приточного воздуха в воздуховоде приточного воздуха после установки кондиционирования воздуха (рисунок 7). В глава 4.6.5 указаны клеммы соединительной коробки, к которым подключается датчик. Все остальные датчики температуры встраиваются в установку изготовителем.

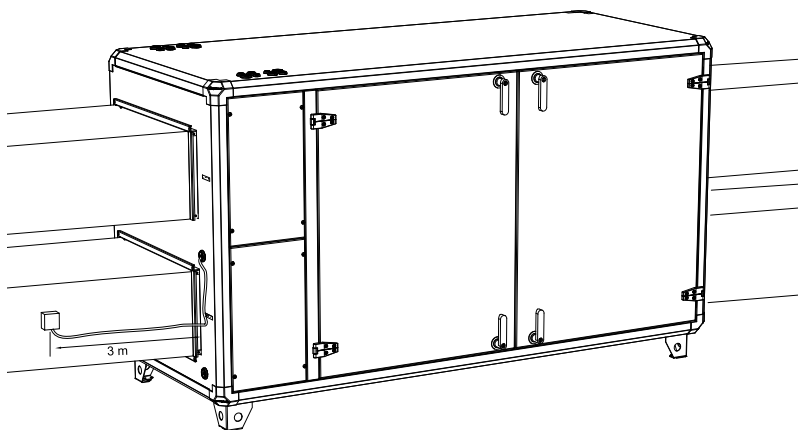
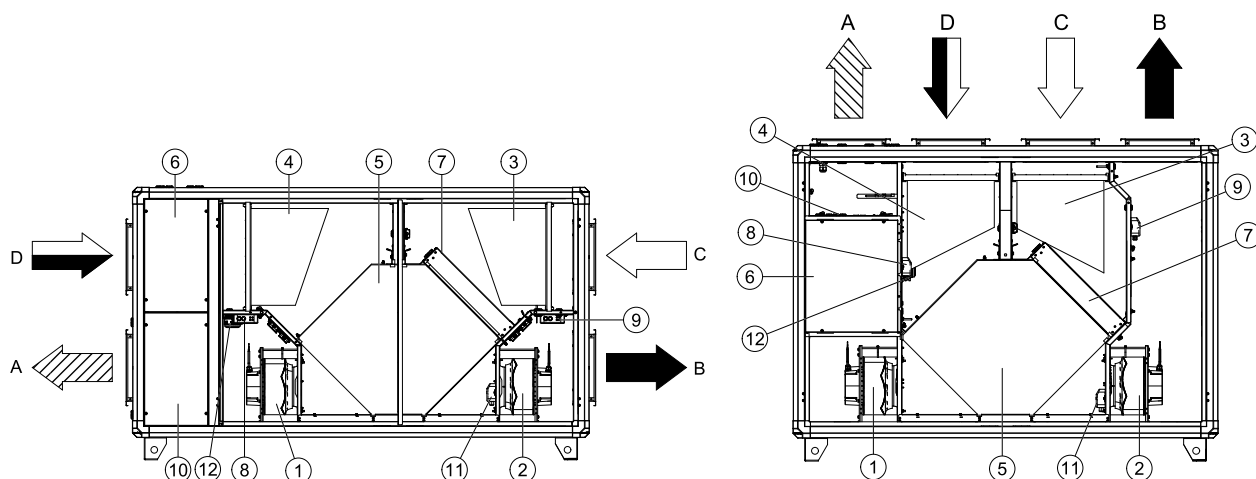


Рис. 7 Установленный датчик приточного воздуха, Torvex SX/C, левосторонний агрегат

## 4.6 Соединения

### 4.6.1 Воздуховоды



Position	Description	Symbol
A	Подключение воздуховода приточного воздуха	
B	Подключение воздуховода удаляемого воздуха	
C	Подключение воздуховода наружного воздуха	
D	Подключение воздуховода вытяжного воздуха	
1	Вентилятор приточного воздуха	
2	Вентилятор вытяжного воздуха	
3	Фильтр приточного воздуха	
4	Фильтр вытяжного воздуха	
5	Теплообменник	
6	Соединительная коробка	
7	Перепускной клапан (наружный воздух)	
8	Датчик давления приточного воздуха / фильтра вытяжного воздуха	
9	Датчик давления вытяжного воздуха / фильтра приточного воздуха	
10	Секция электрического подогревателя	
11	Датчик давления размораживание, теплообменники	
12	Датчик расхода воздуха <sup>1</sup>	

<sup>1</sup> Только для агрегатов с секцией электрического подогревателя

### 4.6.2 Теплоизоляция и защита от конденсации

Воздуховоды вытяжного и наружного воздуха должны быть должным образом изолированы для защиты от конденсации. В особенности важны правильный выбор изоляции и ее установка на воздуховоды, присоединенные к агрегату. Все воздуховоды, установленные в холодном помещении и зонах, должны быть хорошо изолированы. В качестве теплоизоляции применяйте минеральную вату (толщиной не менее 100 мм) с пластиковым диффузионным барьером. Для территорий с очень низкой температурой наружного воздуха в зимний период следует обеспечивать дополнительную изоляцию. Общая толщина изоляции должна составлять не менее 150 мм.



#### Осторожно

- При установке агрегата в холодном месте защитите все стыки теплоизоляцией и закрепите ее монтажной лентой.
- Во время хранения и монтажа соединения и концы воздуховодов должны быть заглушены.
- Не подключайте сушильные барабаны к системе вентиляции.

### 4.6.3 Глушители

Во избежание распространения шума по системе воздуховодов следует установить глушители на воздуховоды как приточного, так и вытяжного воздуха.

Во избежание распространения шума между помещениями по системе воздуховодов и для снижения уровня шума от самой системы воздуховодов рекомендуется установить глушители перед каждым входным диффузором.



#### 4.6.4 Соединительная коробка, компоненты



##### Опасно

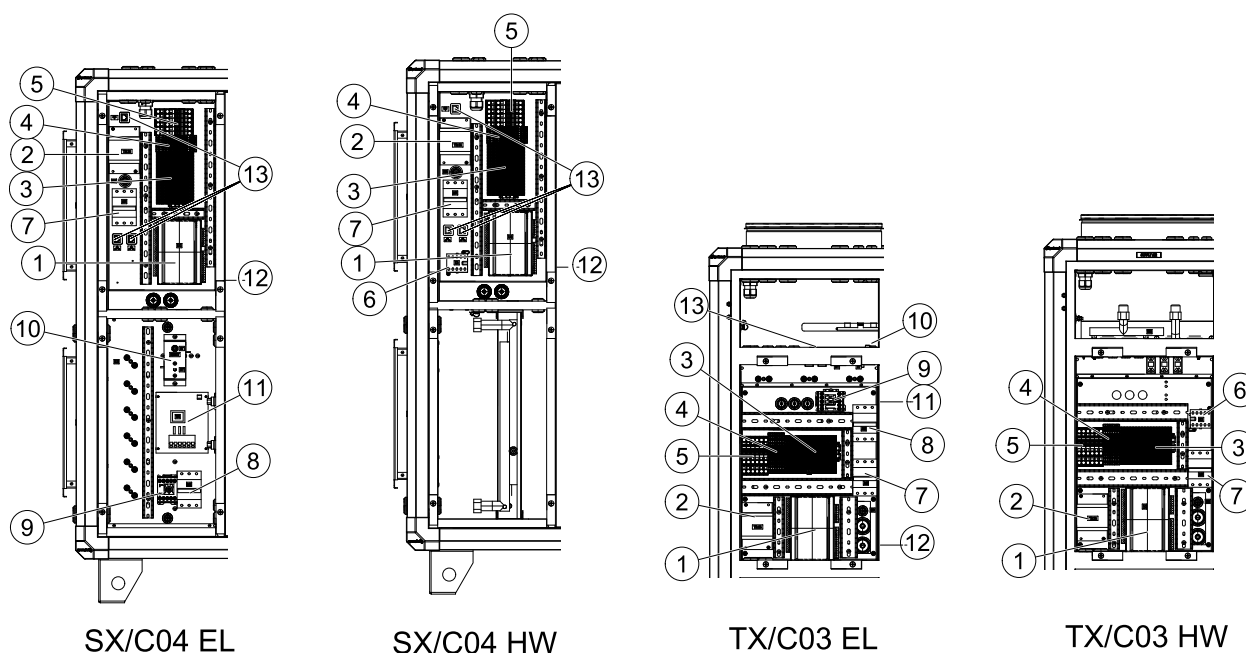
- Перед выполнением технического обслуживания или работ с электрооборудованием всегда отсоединяйте установку от сети питания!
- Все электрические соединения должны выполняться уполномоченными специалистами в соответствии с региональными правилами и нормативными документами.

Все электрические соединения осуществляются в соединительной коробке, которая находится в передней части агрегата. Чтобы снять крышку, необходимо выкрутить четыре винта.

Чтобы сбросить настройки ручной защиты от перегрева на агрегате Torvex TX/C откройте дверцу и нажмите красную кнопку на корпусе электронного нагревателя. В агрегате Torvex SX/C кнопка находится за нижней дверцей (возле секции электрического подогревателя).

Перед вводом агрегата в эксплуатацию следует обязательно изучить и понять все меры безопасности при работе с электрооборудованием. Схема внешних и внутренних электрических соединений прилагается.

Все внешние соединения с дополнительным оборудованием выполняются с помощью клемм, расположенных внутри соединительной коробки.



SX/C04 EL

SX/C04 HW

TX/C03 EL

TX/C03 HW

Position	Description
1	Устройство управления CU283W-4
2	Трансформатор 230/24 В переменного тока
3	Клеммы для внутренних и внешних компонентов
4	Клеммы для внутренней проводки
5	Клеммы для подключения установки к сети питания
6	Пускатель (K2) «Вкл/выкл» насоса управления подачей воды (только для агрегатов типа HW, отсутствует в агрегатах типа EL)
7	Автоматический предохранитель
8	Автоматический предохранитель для электрического нагревателя (только в агрегатах типа EL)
9	Пускатель (K3) электрического нагревателя (только в агрегатах типа EL)
10	Ручной сброс защиты от перегрева (только в агрегатах типа EL)
11	Регулятор электрического нагревателя EL TTC (только для агрегатов типа EL)
12	Модуль коммутации
13	Разъемы панели

#### 4.6.5 Внешние соединения

Таблица 3 Соединения с внешними устройствами

Клеммная колодка		Описание	Примечание
	PE	Заземление	
N	N	Заземленная нейтраль (напряжение сети)	Применяется для однофазных сетей перем. тока напряжением 230 В и трехфазных сетей перем. тока напряжением 400 В
L1	L1	Фаза (напряжение сети)	Применяется для однофазных сетей перем. тока напряжением 230 В, если агрегат рассчитан на такое питание Трехфазная сеть перем. тока напряжением 400 В или 230 В
L2	L2	Фаза (напряжение сети)	Трехфазная сеть перем. тока напряжением 400 В или 230 В
L3	L3	Фаза (напряжение сети)	Трехфазная сеть перем. тока напряжением 400 В или 230 В
1	G	Вспомогательный источник питания (датчик давления. Приводы водяных вентилях)	24 В перем. тока
2	G0	Питание привода водяного вентиля (опорное)	24 В перем. тока
10	DO ref	Дискретный выход (опорн.)	Заземление (24 В перем. тока)
12 <sup>1</sup>	DO 2	Привод заслонки на воздуховоде наружного/вытяжного воздуха	24 В перем. тока Макс. 2,0 А; непрерывная нагрузка
WP	L1	Циркуляционный насос для системы горячей воды	230 В перем. тока
14 <sup>1</sup>	DO 4	Насос охлаждения	24 В перем. тока
15 <sup>1</sup>	DO 5	Фреоновый охладитель, ступень 1	24 В перем. тока
16 <sup>1</sup>	DO 6	Фреоновый охладитель, ступень 2	24 В перем. тока
17 <sup>1</sup>	DO 7	Аварийный выход сигналов дискретных выходов	24 В перем. тока
30	AI Ref	Опорное напряжение датчика температуры приточного воздуха	нейтраль
31	AI 1	Датчик температуры, приточный воздух	
40	Agnd	Опорное напряжение универсальных входов	нейтраль
41 <sup>2</sup>	UAI 1/(UDI 1)	Датчик давления вытяжного воздуха	
42 <sup>2</sup>	UAI 2/(UDI 2)	Датчик давления приточного воздуха	
44	UAI 3/(UDI 3)	Датчик защиты от замораживания для водяного нагревателя	Используйте клемму 40 в качестве опорной
4 <sup>3</sup>	DI ref	Задержка на вкл. / Пожарная сигнализация (опорный)	+24 В пост. тока
P1:50/P2:60	B	Exo-line B	Соединение для Modbus, Exo-line

**Соединения с внешними устройствами прод.**

Клеммная колодка		Описание	Примечание
P:151/P2:61	A	Exo-line A	Соединение для Modbus, Exo-line
P1:52/P2:62	N	Exo-line N	Соединение для Modbus, Exo-line
74 <sup>3</sup>	DI 4	Задержка на выкл.	Н/Р контакт Используйте клемму 4 в качестве опорной
75 <sup>3</sup>	DI 5	Пожарная сигнализация	Н/Р контакт Используйте клемму 4 в качестве опорной
76 <sup>3</sup>	DI 6	Внешняя остановка	Н/Р контакт Используйте клемму 4 в качестве опорной
90	Agnd	Опорное напряжение аналоговых выходов	нейтраль
93	AO 3	Управляющий сигнал привода вентиля, водяной нагрев	0–10 В пост. тока
94	AO 4	Управляющий сигнал привода вентиля, охлаждение	0–10 В пост. тока

<sup>1</sup> Максимальная суммарная токовая нагрузка для всех дискретных выходов: 8 А.

<sup>2</sup> Подключение к внешнему датчику давления, если используется установка с контролем давления (VAV).

<sup>3</sup> Эти входы можно соединять только с беспотенциальными контактами.

### 4.6.6 Соединение с системой BMS

Доступные коммуникации для управления установкой

- RS485 (Modbus): 50-51-52 или 60-61-62
- RS485 (BACnet): 50-51-52 или 60-61-62
- RS485 (Exoline): 50-51-52-53 или 60-61-62-63
- TCP/IP Exoline
- TCP/IP Modbus.
- TCP/IP WEB
- TCP/IP BACnet

#### Подключение RS 485

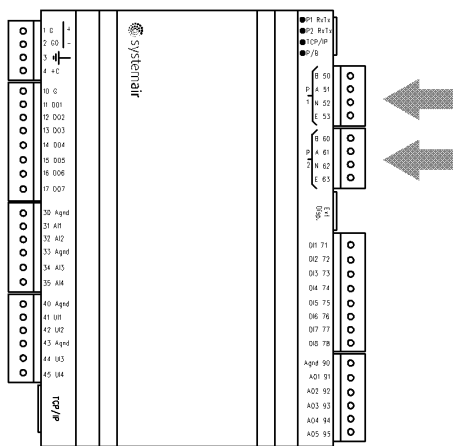



Рис. 8

#### Подключение TCP/IP

 Подключите устройство к разъему панели или к модулю коммутации, в зависимости от типа установки кондиционирования воздуха.

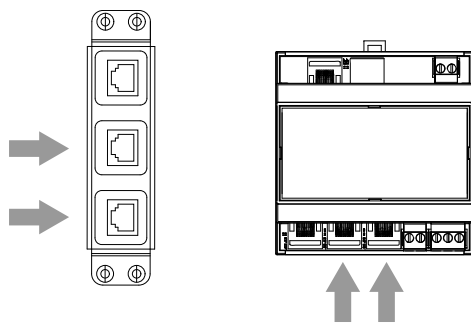
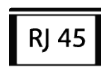


Рис. 9 Примерный вид разъемов панели



#### Примечание.



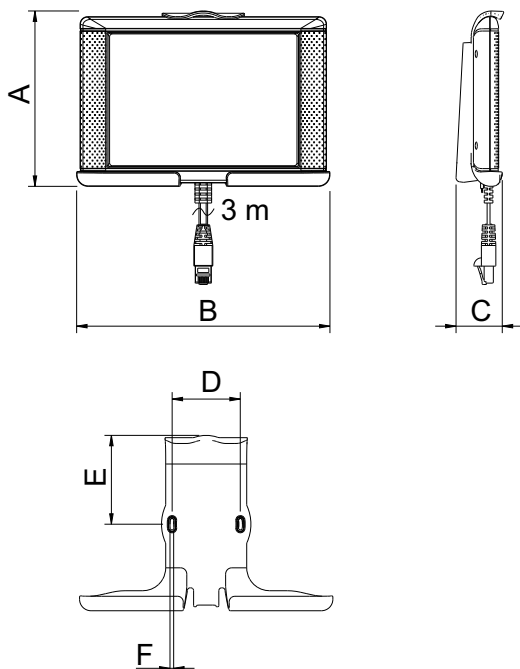
Соединитель человеко-машинного интерфейса 24 В предназначен для дисплея. Это соединение предназначено только для человеко-машинного интерфейса, никакие другие подключения не допускаются.

## 4.7 Установка панели управления NaviPad

Панель управления NaviPad имеет класс защиты IP 54 и может эксплуатироваться при температуре окружающей среды 0–50°. Если панель NaviPad установлена на улице, ее нужно защитить от прямого УФ-излучения. Кабель связи между панелью и контроллером в шкафу может иметь длину до 100 метров.

### 4.7.1 Размеры

NaviPad – это панель управления для установок кондиционирования воздуха компании Systemair. NaviPad имеет легко понятную структуру меню и может работать на 13 языках.

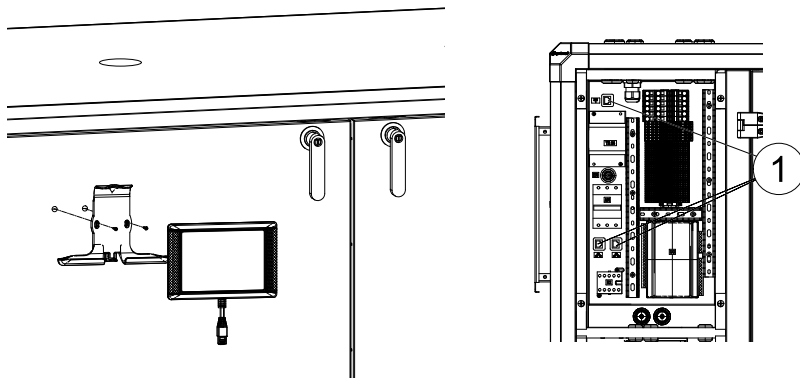


A	B	C	c/cD	E	F
153	221	40,3	59,4	77,5	3,2

### 4.7.2 Монтаж панели NaviPad

Панель управления NaviPad с 3-метровым кабелем, держателем и винтами входит в комплект установки кондиционирования воздуха. В дверях установок кондиционирования воздуха имеются предварительно просверленные отверстия. Закрепите держатель панели управления на установке кондиционирования воздуха и установите NaviPad в держатель. При поставке NaviPad подключена к разъему панели (поз. 1) установки кондиционирования воздуха.

Работа с панелью управления описана в прилагаемом «Кратком руководстве».



## 4.8 Дополнительное оборудование

Информация о дополнительном внешнем оборудовании (приводах клапанов, электроприводных заслонках, крышных установках, настенных решетках и др.) содержится в техническом каталоге и прилагаемых инструкциях.

Подробные сведения об электрических соединениях внешних компонентов содержатся в прилагаемой схеме электрических подключений.





Systemair Sverige AB  
Industrivägen 3  
SE-739 30 Skinnskatteberg, Sweden

Phone +46 222 440 00  
Fax +46 222 440 99

[www.systemair.com](http://www.systemair.com)