



**Spiskåpa 762-10/B**  
**Spiskåpa 762-10/B**  
**Cooker hood 762-10/B**  
**Kjøkkenhette 762-10/B**

**SV Bruksanvisning**

Säkerhetsföreskrifter .....	3
Installation .....	4
Injustering av luftflöden .....	7
Användning .....	9
Service och garanti .....	10

**DA Betjeningsvejledning**

Sikkerhedsforskrifter .....	11
Installation .....	12
Justering af luftflow .....	15
Betjening .....	17
Service og garanti .....	18

**GB User instructions**

Safety Instructions .....	19
Installation .....	20
Adjusting air flow .....	23
Instructions for use .....	25
Service and warranty .....	26

**NO Bruksanvisning**

Sikkerhetsforskrifter .....	27
Installasjon .....	28
Tilpasning av luftstrømmen .....	31
Bruk .....	33
Service og garanti .....	34



Läs noga igenom denna bruks- och monteringsanvisning, i synnerhet säkerhetsföreskrifterna, innan du installerar och börjar använda produkten.

Spara bruksanvisningen för senare användning eller till den som eventuellt övertar produkten efter dig.

Gör produkten strömlös innan all form av rengöring och skötsel.

§ Avledning av utblåsningsluften skall utföras i enlighet med föreskrifter utfärdade av berörd myndighet.

§ Utblåsningsluften får inte ledas in i rökkanal som används för avledning av rökgaser från t ex gas- eller braskaminer, ved- eller oljepannor etc.

§ Avståndet mellan spis och produkt måste vara minst 50 cm. Vid gasspis ökas avståndet till 65 cm. Om högre monteringshöjd rekommenderas av gasspisens tillverkare ska hänsyn tas till detta.

§ För att undvika att fara uppstår ska fast installation, utbyte av sladdställ eller annan typ av anslutning utföras av behörig fackman.

§ Att flambra under produkten är inte tillåtet.

§ Tillräckligt med luft måste tillföras rummet när produkten används samtidigt med produkter som använder annan energi än el-energi, t ex gasspis, gas- eller braskaminer, ved- eller oljepannor etc.

§ Produkten kan användas av barn från 8 år och personer med nedsatt mental, sensorisk eller fysisk förmåga, eller brist på erfarenhet och kunskap, om de informeras om hur produkten är avsedd att användas.

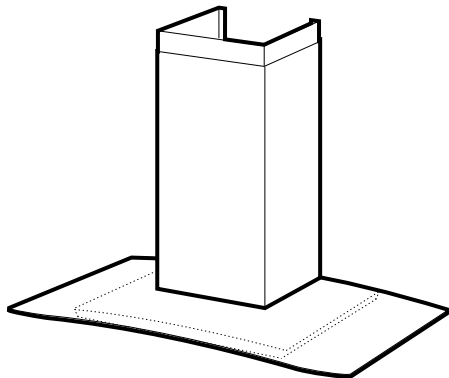
§ Barn skall inte leka med produkten. Rengöring och underhåll av produkten skall inte utföras av barn utan tillsyn.

§ Åtkomliga delar av produkten kan bli heta i samband med matlagning.

§ Risken för brandspridning ökar om inte rengöring sker så ofta som anges.

## sv INSTALLATION

Spiskåpan är avsedd för montering på vägg. Spiskåpan är försedd med elektronisk styrning, motordrivet spjäll, LED-belysning och metallradsfilter. Installation, användning, skötsel, underhåll mm framgår av denna anvisning.



### TEKNISKA UPPGIFTER

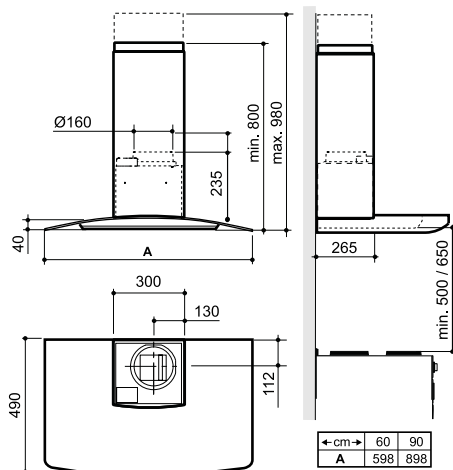


Fig. 1

Bredd	60 och 90 cm
Övriga mått	se Fig. 1
Elektrisk anslutning	230 V ~ med skyddsjord.
Max anslutningseffekt för styrledare	900 W vid 230 V~
Belysning	LED 2 x 2 W

### INSTALLATION

Monteringsdetaljer, skruvar för uppfästning mm levereras med spiskåpan.

#### Elektrisk installation

Spiskåpan levereras med sladd och jordad stickpropp för anslutning till jordat vägguttag, samt styrledare för anslutning till extern enhet.

Kopplingsbox eller vägguttag placeras som framgår av måttbilden, Fig. 2.

Vid montering med en förlängd övre skorstensdel, ta hänsyn till detta vid placering av uttag.

Kopplingsbox och vägguttag ska vara åtkomliga efter installation.

#### Byte av spjälllucka

**OBS!** Gäller endast när grundventilation sker via spiskåpan.

Spiskåpan är försedd med ett tätslutande spjäll. Om spiskåpan ska användas i ett kök utan separat grundflödesventilation ska den förses med injusteringslucka för grundflöde. Byt spjälllucka innan spiskåpan monteras, se separat anvisning

#### Installationskomponenter

D	2 st	Konsoler för övre skorsten
E	7 st	Väggpluggar 5,5 x 35
F	7 st	Skruvar 4,5 x 32 TORX T25
G	4 st	Skruvar 2,9 x 9,5

H	2 st	Skruvur 3,5 x 8
I	1 st	Tätslutande spjällucka

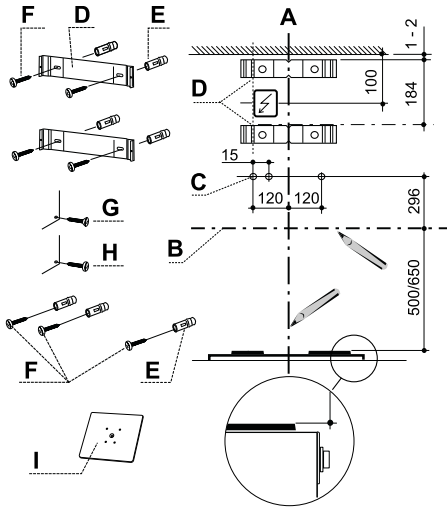


Fig. 2

## Montering av väggfästen, märkning på vägg

### Obs!

Totalhöjd, avstånd mellan spiskåpens nedre kant och skorstenens övre, se måttskiss Fig. 1. Vid montering med en förlängd övre skorstensdel, se måttuppgifter för denna.

Markera en centrumlinje A ovanför spisen där spiskåpan ska monteras.

Dra en horisontell referenslinje B ovanför spisen, Fig. 2.

Placera övre fäste D för skorsten på väggen, som framgår av Fig. 2.

Märk ut fästets skruvhål på väggen.

Placera undre fäste D för skorsten på väggen, se Fig. 2, under det övre fästet och märk ut fästets skruvhål på väggen.

Märk ut skruvhålen för spiskåpens upphängning, C, på väggen, som framgår av Fig. 2.

Borra  $\varnothing$  3,5 mm hål i centrum på samtliga uppmärkta punkter.

Skruva fast konsolerna till skorstenen, genom att använda skruvarna F (4,5 x 32 mm).

Om medlevererad plugg ska användas, borra 6 mm hål. Placera väggpluggar E i hålen. Kontrollera att skruv och plugg som används är avsedd för materialet i väggen.

## Montering

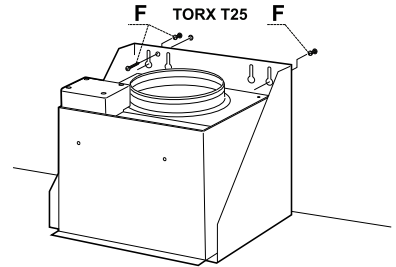


Fig. 3

Ta bort fettfilter Fig. 11.

Före upphängning skruva dit två skruvar F i de förborrade hålen, Fig. 3.

Häng upp spiskåpan och justera den vågrätt. Lås fast med en skruv F.

Sätt tillbaka fettfilter.

## Anslutning till frånluftkanal

Anslut spiskåpan med rör eller slang  $\varnothing$  160 mm. Är anslutningen  $\varnothing$  125 mm måste reduceringsstos användas.

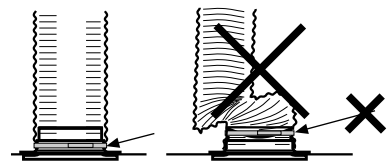


Fig. 4

### Obs!

Vid montering med anslutnings slang, måste slangen monteras sträckt närmast anslutningen, Fig. 4.

## Montering skorsten

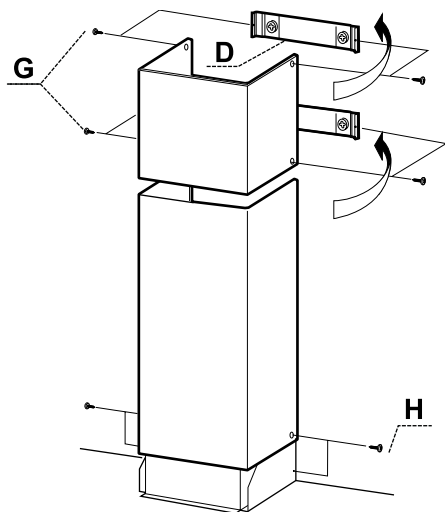


Fig. 5

### Skorsten, övre sektion

För försiktigt de två sidorna av den övre skorstensdelen utåt och haka dem på konsolerna D. Se till att de sitter ordentligt.

Fixera sidorna mot övre konsolen med hjälp av de 4 skruvarna G ( 2,9 x 9,5 mm), Fig. 5.

### Skorsten, nedre sektion

För försiktigt de två sidorna av den nedre skorstensdelen utåt och haka fast dem mellan den övre skorstensdelen och väggen. Se till att de kommer ordentligt på plats.

Fixera den undre skorstensdelens sidor mot spiskåpan med hjälp av de 2 skruvarna H (3,5 x 8 mm), Fig. 5.

## SV INJUSTERING AV LUFTFLÖDEN

Gäller endast när grundventilation sker via spiskåpan.

### SPJÄLLINSTÄLLNING

Justering av luftflöden görs med hjälp av spjället. Spjället blir åtkomligt för justering genom att ta bort filtret.

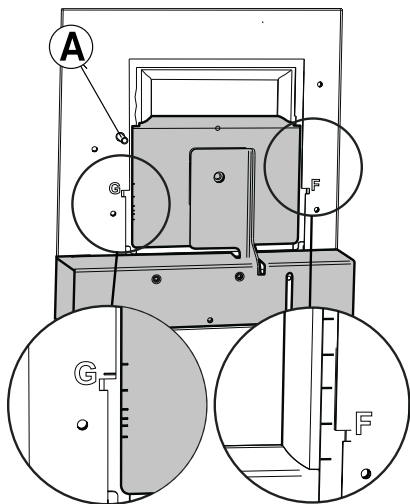


Fig. 6

### Mätuttag

Mättrycket  $P_m$  mäts i mätuttaget, Fig. 6A. Med hjälp av mättrycket  $P_m$  och spjällets position kan luftmängden avläsas i insteringsdiagram, där F1-F6 är forcerad ventilation och G1-G6 är grundventilation.

Om luftmängden måste förändras, läs av en ny spjällinställning från diagram och justera därefter spjällets position enligt nedanstående beskrivning.

### Injustering av forcerad ventilation

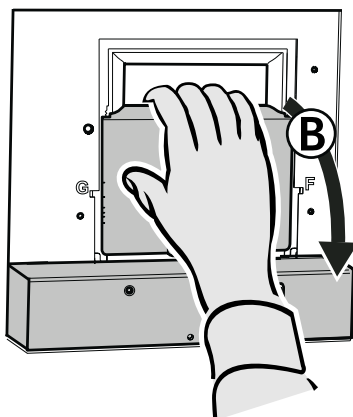


Fig. 7

Öppna spjällluckan, Fig. 7B.

### Obs!

Hantera spjället försiktigt!

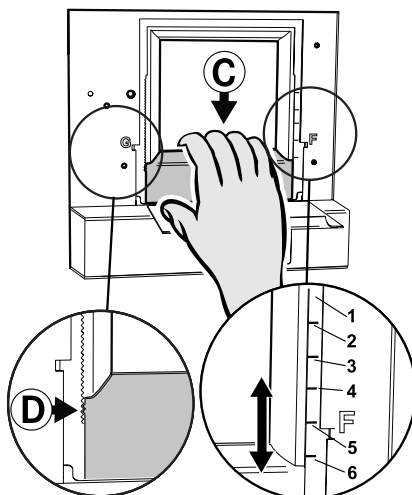


Fig. 8

Lossa forceringsluckan, Fig. 8C, genom att lyfta den från låstaggarna, Fig. 8D.

### Obs!

Hantera forceringsluckan försiktigt, var noga med att inte bocka den.

För luckan till önskat läge. Markeringar för forceringsluckans läge, F1–F6, motsvarar värdena i diagrammet Forcerad ventilation, se Fig. 12 sidan 35.

Tryck fast forceringsluckan i låsningen, se till att det fastnar ordentligt.

Mät trycket Pm och kontrollera att önskat forceringsflöde erhålls. (Se diagram, Fig. 12 sidan 35.)

## Injustering av grundventilation

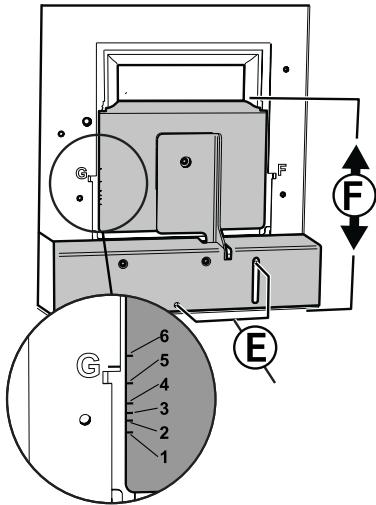


Fig. 9

Justera grundventilationen med stängd spjällucka. Lossa skruvarna, Fig. 9E.

För spjälluckan, Fig. 9F, i önskat läge.

### Obs!

Hantera spjället försiktigt.

Markeringarna för spjälluckans läge, G1 – G6, motsvarar värdena i diagrammet Grundventilation, se Fig. 13 sidan 36.

Lås fast spjälluckan med skruvarna, Fig. 9E.

Mät trycket Pm och kontrollera att önskat grundflöde erhålls. (Se diagram, Fig. 13 sidan 36.)



## FUNKTION STRÖMBRYTARE

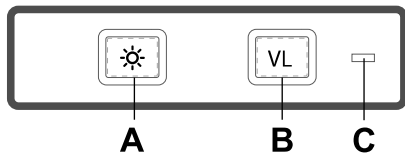


Fig. 10

- A. Belysning.
- B. Spjällfunktion. Tryck en gång för att öppna spjället. Indikeringslampan lyser när spjället är öppet.
- C. Indikeringslampan.

Spjället stängs automatiskt efter 60 minuter eller genom att trycka en andra gång på knappen B.

Låt gärna spjället vara öppet en stund före och efter matlagning, för att hindra att osprids i rummet.

## SKÖTSEL OCH UNDERHÅLL

### Rengöring

Spiskåpan torkas av med våt trasa och diskmedel. Filtret ska rengöras 2 gånger per månad vid normal användning.

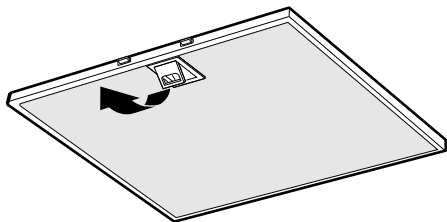


Fig. 11

Ta bort fettfilter genom att öppna snäppet, Fig. 11. Hantera filter försiktigt, var noga med att inte bocka dem.

Blötlägg filtret i varmt vatten blandat med diskmedel. Filtret kan även diskas i maskin.

Sätt tillbaka fettfilter efter rengöring, se till att de snäpper fast ordentligt.

Insidan av spiskåpan ska rengöras minst två gånger per år.

Kontrollera att säkringen är hel. Prova alla funktioner för att säkerställa vad som inte fungerar.

Du kan vända dej till din leverantör eller närmaste Systemair kontor.

**Systemair AB, 0222 440 00**

Produkten omfattas av gällande branchbestämmelser.

## **EMBALLAGE- OCH PRODUKTÅTERVINNING**

Emballaget ska lämnas in på närmaste miljöstation för återvinning.



Symbolen anger att produkten inte får hanteras som hushållsavfall. Den skall i stället lämnas in på uppsamlingsplats för återvinning av el- och elektro-

nikkomponenter. Genom att säkerställa att produkten hanteras på rätt sätt bidrar du till att förebygga eventuellt negativa miljö- och hälsoeffekter som kan uppstå om produkten kasseras som vanligt avfall. För ytterligare upplysningar om återvinning bör du kontakta lokala myndigheter, sophämtningstjänst eller affären där du köpte varan.

Gennemlæs denne betjenings- og monteringsvejledning grundigt, især sikkerhedsforskrifterne, før du installerer og bruger produktet. Gem betjeningsvejledningen til senere brug, eller giv den videre, hvis en anden overtager produktet fra dig.

Afbryd altid strømmen til produktet før rengøring og pleje.

§ Udledning af udgangsluft skal ske i henhold til forskrifter fra respektive myndigheder.

§ Udgangsluften må ikke ledes ind i røgkanaler, som anvendes til udledning af røggas fra f. eks. gaskamener, brændeovne eller oliefyr m.m.

§ Afstand mellem komfur og produkt skal være mindst 50 cm. Ved gaskomfur øges højden til 65 cm. Hvis gaskomfurets producent anbefaler højere monteringsafstand skal dette respekteres.

§ For at undgå, at der opstår farer, skal faste installationer, udskiftning af ledning eller anden form for tilslutning udføres af en fagligt kyndig person.

§ Det er ikke tilladt at flambere under produktet.

§ Der skal være tilstrækkelig ventilation i rummet, når produktet anvendes sammen med produkter, som anvender anden energi en elektricitet, f. eks. gaskomfur, gasovn, brændeovn, oliefyr, m.m.

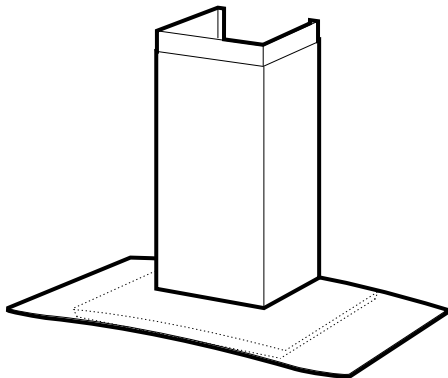
§ Produktet kan anvendes af børn fra 8 år, personer med nedsat mental, sensorisk eller fysisk funktion samt personer uden erfaring med og viden om produktet, hvis de informeres om, hvordan produktet skal anvendes.

§ Børn må ikke lege med produktet. Produktet må ikke rengøres eller vedligeholdes af børn uden opsyn.

§ Tilgængelige dele af produktet kan blive varme under madlavning.

§ Risikoen for brandspredning øges, hvis emhætten ikke rengøres som angivet.

Emhætten er konstrueret til vægmontering. Emhætten er forsynet med elektronisk styring, motordrevet spjæld, LED-belysning og metaltrådsfilter. Installation, betjening, pleje, vedligeholdelse m.m. fremgår af denne vejledning.



**TEKNISKE DATA**

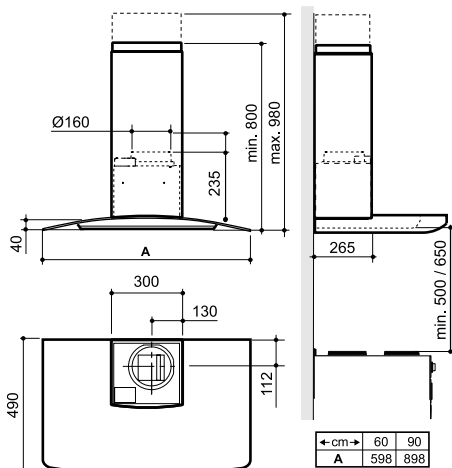


Fig. 1

Bredde	60 og 90 cm
Mål	se Fig. 1
Elektrisk tilslutning	230 V ~ med jordforbindelse.
Maks. tilslutnings-effekt for styrekabel	900 W ved 230 V~
Belysning	LED 2 x 2 W

**INSTALLATION**

Monteringsdele, skruer for montering m.m. følger med emhætten.

**Elektrisk installation**

Emhætten leveres med kabel og jordforbundet stik for tilslutning til jordforbundet stikkontakt samt styrekabel for tilslutning til ekstern enhed.

Koblingsboks eller vægudtag placeres som vist på målskitse, Fig. 2.

Ved montering med forlænget øvre skorstensdel tages der hensyn til dette ved placering af udtag.

Koblingsdåse og stikkontakt skal være tilgængelige efter installationen.

**Udskiftning af spjæld**

**OBS!** Gælder kun, når grundventilation sker via emhætten.

Emhætten er forsynet med et tætsluttende spjæld. Hvis emhætten skal bruges i et køkken uden separat grundflow-ventilation skal den udstyres med justeringsdør for grundflow. Udskift spjældet, før emhætten monteres, se separat vejledning

**Installationskomponenter**

D	2 stk.	Beslag til øvre skorsten
E	7 stk.	Rawplugs 5,5 x 35
F	7 stk.	Skruer 4,5 x 32 TORX T25
G	4 stk.	Skruer 2,9 x 9,5

H	2 stk.	Skruer 3,5 x 8
I	1 stk.	Tætssluttende spjæld

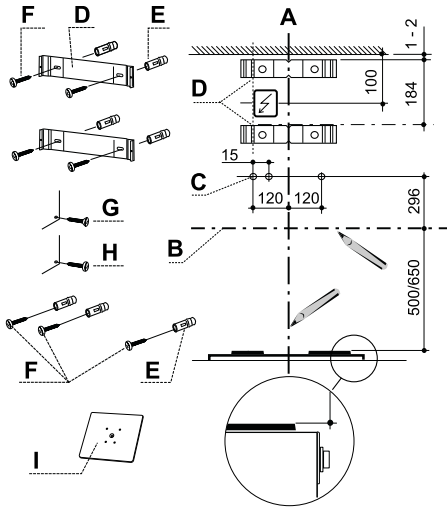


Fig. 2

### Montering af vægbeslag, mærkning på væg

#### Obs!

Totalhøjde, afstand mellem emhættens og skorstenens overkant, se målskitse Fig. 1. Ved installation med forlænget øvre skorstensdel, se måloplysninger for denne.

Markér en midterlinje A over komfuret hvor emhætten skal monteres.

Træk en vandret referencelinje B ovenfor komfuret, Fig. 2.

Anbring skorstensbeslag D på væggen som vist i Fig. 2.

Markér skruehullerne på væggen.

Anbring midterste beslag D for skorsten på væggen, se Fig. 2, under øvre beslag, og marker beslagets skruehul på væggen.

Afmærk emhættens skruehuller for op-hængning, C, på væggen som vist i Fig. 2.

Bor  $\varnothing 3,5$  mm hul i midten af hvert markeringspunkt.

Skrue beslagene fast til skorstenen med skrue F (4,5 x 32 mm).

Hvis de medfølgende rawplugs skal anvendes bores huller på 6 mm. Anbring rawplugs E i hullerne. Kontroller, at skrue og rawplugs er beregnet til væggens materiale.

### Montering

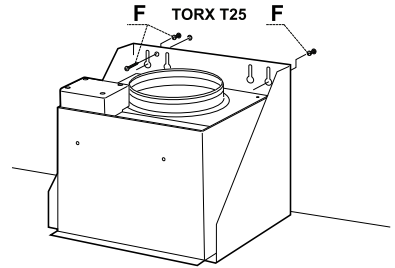


Fig. 3

Fjern fedtfilter Fig. 11.

Inden ophængning skrues de to skrue F i de forborede huller, Fig. 3.

Hæng emhætten op, og juster den vandret. Lås fast med en skrue F.

Sæt fedtfilter i igen.

### Tilslutning til udluftningskanal

Tilslut emhætten med rør eller slange  $\varnothing 160$  mm. Er tilslutningen  $\varnothing 125$  mm skal der anvendes adapterstuds.

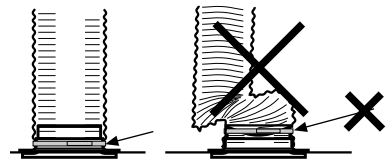


Fig. 4

#### Obs!

Ved montering med slange skal slangen monteres udstrakt nærmest tilslutningen, Fig. 4.

## Montering af skorsten

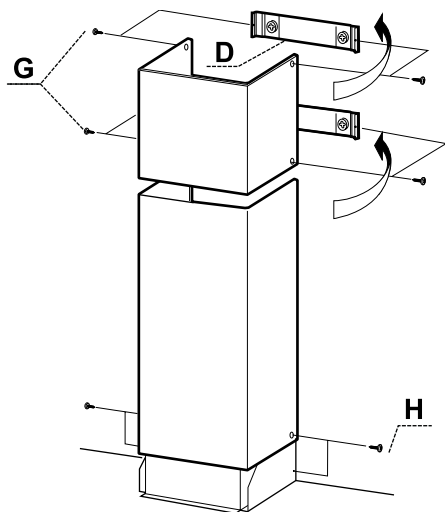


Fig. 5

### Skorsten, øvre sektion

Før forsigtigt de to sider på øvre skorstensdel udad og hængt dem på beslagene D.

Sørg for, at de sidder fast.

Fastgør siderne mod øvre beslag ved hjælp af de 4 skruer G (2,9 x 9,5 mm), Fig. 5.

### Skorsten, nedre sektion

Før forsigtigt de to sider af nedre skorstensdel udad og fastgør mellem øvre skorstensdel og væggen. Check at de sidder fast.

Fastgør den nedre skorstendels sider mod emhætten ved hjælp af de 2 skruer H (3,5 x 8 mm), Fig. 5.

### SPJÆLDINDSTILLING

Justering af flow sker på spjældet. Spjældet bliver tilgængeligt for justering ved at fjerne filteret.

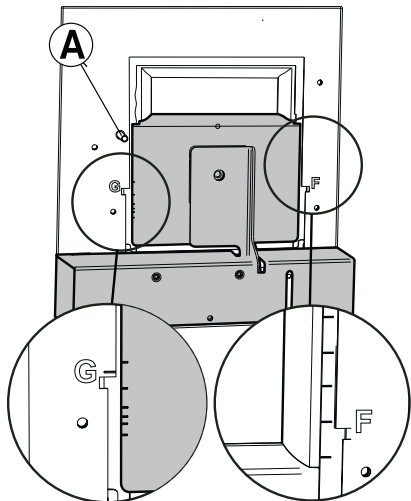


Fig. 6

### Måleudtag

Måletrykket  $P_m$  måles ved måleudgangen, Fig. 6A. Ved hjælp af måletrykket  $P_m$  og spjældets position kan luftmængden aflæses i justeringsdiagrammet, hvor F1-F6 er forceret ventilation, og G1-G6 er grundventilation.

Hvis luftmængden skal forandres foretages en ny spjældindstilling ud fra diagrammerne, og derefter justeres spjældets position i henhold til nedenstående beskrivelse.

### Justering af forceret ventilation

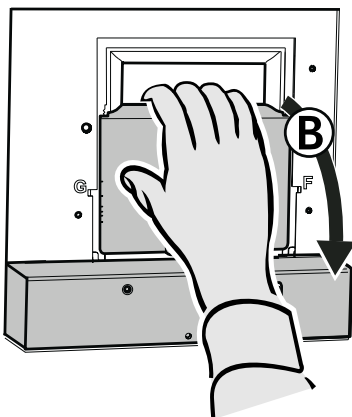


Fig. 7

Åbn spjældet, Fig. 7B.

### Obs!

Spjældet håndteres forsigtigt!

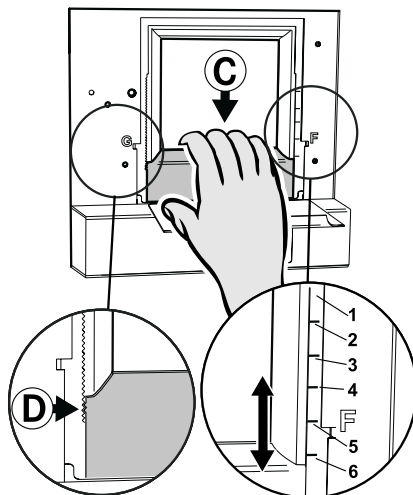


Fig. 8

Løsn forceringsklappen, Fig. 8C, ved at løfte den fra låsegrebene, Fig. 8D.

### Obs!

Håndtér forceringsklappen forsigtigt, og undgå at bøje den.

Før klappen til ønsket position. Markeringerne for forceringsklappen tilstand, F1-F6, svarer til værdierne i diagrammet Forceret ventilation, se Fig. 12 side 35.

Tryk forceringsklappen fast i låsningen, og kontroller, at den sidder fast.

Mål trykket Pm og check at det ønskede flow er opnået. (Se diagram, Fig. 12 side 35.)

## Justering af grundventilation

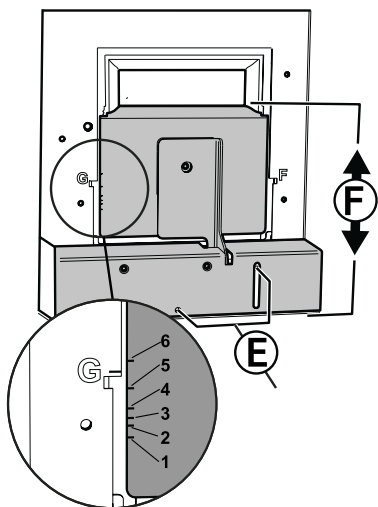


Fig. 9

Justér grundventilationen med lukket spjæld. Løsn skruerne, Fig. 9E.

Før spjældet, Fig. 9F, til ønsket position.

### Obs!

Spjældet håndteres forsigtigt.

Markeringerne for spjældets position G1-G6 modsvarer værdierne i diagrammet Grundventilation, se Fig. 13 side 36.

Lås spjældet fast med skruerne, Fig. 9E.

Mål trykket Pm og check at det ønskede flow er opnået. (Se diagram, Fig. 13 side 36.)



## FUNKTION STRØMAFBRYDER

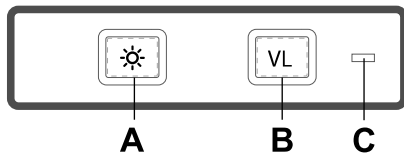


Fig. 10

- A. Belysning.
- B. Spjældfunktion. Tryk én gang for at åbne spjældet. Indikatorlampen lyser, når spjældet er åbent.
- C. Indikatorlampe.

Spjældet lukkes automatisk efter 60 minutter eller ved tryk igen på knappen B.

Lad gerne spjældet være åbent lidt tid før og efter madlavningen for at forhindre spredning af mados i rummet.

## PLEJE OG VEDLIGEHOLDELSE

### Rengøring

Emhætten tørres af med en fugtig klud og opvaskemiddel. Filteret skal rengøres 2 gange om måneden ved normal brug.

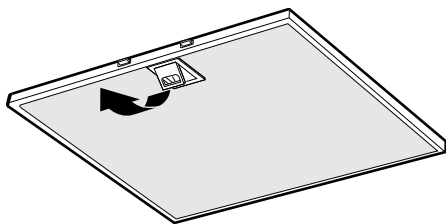


Fig. 11

Fjern fedtfilterne ved at åbne låsen, Fig. 11. Håndter filterne forsigtigt, og pas på ikke at bøje dem.

Læg filteret frit i varmt vand med opvaskemiddel. Filteret kan også vaskes i opvaskemaskine.

Monter fedtfilteret igen efter rengøring, sørg for, at det låser korrekt.

Emhætten skal rengøres indvendigt mindst to gange årligt.

Kontroller sikringen. Afprøv alle funktionerne for at se, hvad der ikke fungerer.

Du kan henvende dig til din leverandør eller til det nærmeste Systemair-kontor.

**Systemair A/S, 87 38 75 00**

Produktet er omfattet af gældende branchebestemmelser.

## **EMBALLAGE- OG PRODUKTGENBRUG**

Emballagen skal afleveres på nærmeste genbrugsstation til genanvendelse.



Symbolet angiver, at produktet ikke må håndteres som husholdningsaffald. Det skal i stedet indleveres til genbrugsstation for genanvendelse af el- og elektronikkomponenter. Ved at sikre korrekt håndtering medvirker du til at forebygge eventuelle negative miljø- og sundhedseffekter, der kan opstå ved bortskaffelse som almindeligt affald. For yderligere oplysninger om genbrug bør du kontakte de lokale myndigheder, renovationselskabet eller forretningen hvor varen er købt.

Carefully read these instructions of use and the installation guide, in particular the safety instructions, before you install and begin using the product.

Save these instructions for later use or for the party who may take over the product after you.

Make sure you unplug the product prior to any form of cleaning or care.

§ Diversion of exhaust air shall be carried out in accordance with instructions issued by the appropriate authority.

§ Exhaust air may not be directed into flues that are used for fumes from, for example, gas, wood or oil-burning stoves, fireplaces, etc.

§ The distance between the cooker and the product must be at least 50cm. For gas cookers, the distance should be increased to 65 cm. If a higher mounting height is recommended by the gas cooker manufacturer, this should be taken into account.

§ In order to avoid a potential hazard, installation, replacement of cables or other types of connection should be carried out by a qualified professional.

§ Flambéing underneath the product is not allowed.

§ There must be sufficient air in the room when the hood is to be used at the same time as products that use energy sources other than electricity, i.e., gas hobs, gas, wood or oil-burning stoves or fireplaces, etc.

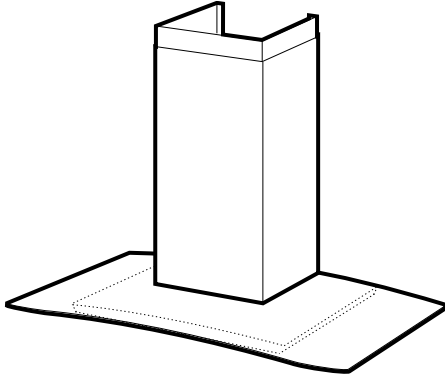
§ The product may be used by children from 8 years of age and persons with mental, sensory or physical impairment, or a lack of experience and knowledge, if they are informed on how the product is to be used.

§ Children should not be allowed to play with the product. Cleaning and maintenance of the product must not be performed by children without supervision.

§ Accessible parts of the product may become hot in conjunction with cooking.

§ The risk of a fire spreading increases if cleaning is not carried out as often as is recommended.

Cooker hood for wall mounting. The cooker hood is equipped with electronic control, a motorised damper, LED lighting and a metal mesh filter. Installation, use, care, maintenance etc., are described in these instructions.



## TECHNICAL INFORMATION

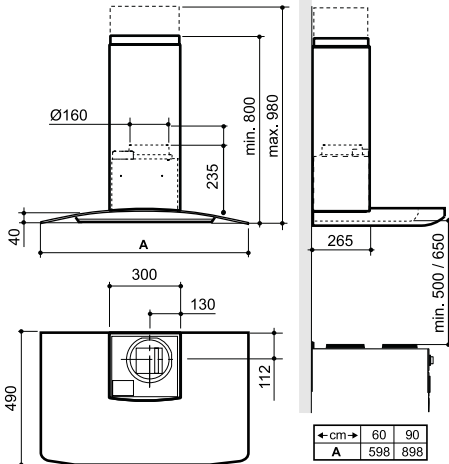


Fig. 1

Width	60 and 90 cm
Other measurements	see Fig. 1
Electrical installation	230 V~ earthed.
Max. connection output for control cable	900 W at 230 V~
Lighting	LED 2 x 2 W

## INSTALLATION

Fixing parts, screws for mounting, etc. are supplied with the cooker hood.

### Electrical installation

The cooker hood is supplied with an electrical cable and earthed plug for connection to an earthed wall socket as well as a control cable for connection to an external unit.

The junction box or wall socket should be positioned as shown in the measurements, Fig. 2.

When installing with an extended upper chimney part, take this into account when positioning sockets.

The junction box and wall socket must be accessible after installation is complete.

### Replacement of damper hatch

**N.B.** Only applicable where basic ventilation takes place via the cooker hood.

The cooker hood is fitted with a sealed damper. If the cooker hood is used in a kitchen that does not have separate basic flow ventilation, it must be fitted with an adjustment hatch for basic flow. Replace the damper hatch before installing the cooker hood, see separate instructions

## Installation Components

D	2st	Brackets for the upper chimney
E	7st	Wall plugs 5.5 x 35
F	7st	Screws 4,5 x 32 TORX T25
G	4st	Screws 2.9×9.5
H	2st	Screws 3.5×8
I	1st	Full seal damper

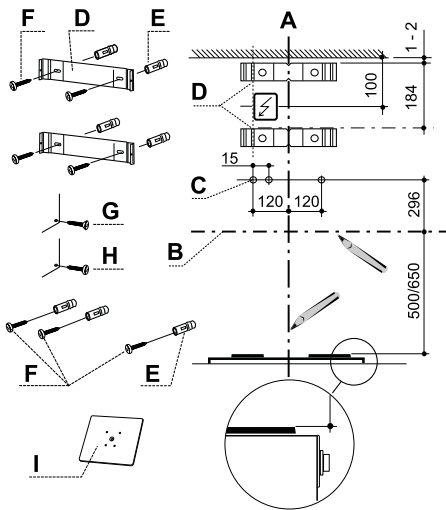


Fig. 2

## Installation of wall mounts, marking the wall

### Attention!

For total height, distance between the bottom of the cooker hood and the top of the chimney, see dimensions drawing Fig. 1. When installing with an extended upper chimney section, see dimensions for this.

Mark a centre line A above the cooker where the cooker hood is to be mounted.

Draw a horizontal reference line B above the cooker, Fig. 2.

Place the upper bracket D for the chimney on the wall, as shown in Fig. 2.

Mark the bracket's screw holes on the wall.

Place the lower bracket D for the chimney on the wall, as shown in Fig. 2, below the upper bracket, and mark where the screw holes should go on the wall.

Mark the screw holes for the mounting of the cooker hood, C, on the wall, as shown in Fig. 2.

Drill  $\varnothing 3,5$  mm holes in the centre of all the marked points.

Fasten the consoles to the chimney using the screws F (4.5 x 32 mm).

If the supplied plugs are to be used, drill 6 mm holes. Place wall plugs E in the holes. Check that the screws and plugs used are intended for the wall material.

## Assembly

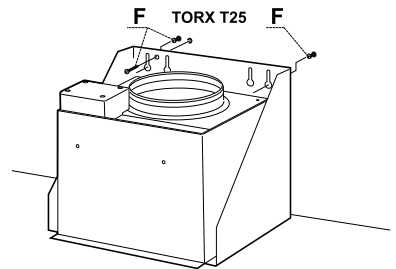


Fig. 3

Remove fat filter Fig. 11.

Prior to mounting, screw two screws F into the pre-drilled holes, Fig. 3.

Hang the cooker hood and adjust it horizontally. Secure it in place with a screw F.

Reinstall the fat filter.

## Connection to exhaust flue

Connect the cooker hood with a pipe or tubing  $\varnothing 160$  mm. If the connection is  $\varnothing 125$  mm, a reducing coupling sleeve must be used.

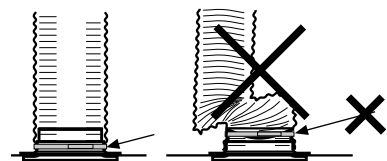


Fig. 4

**Attention!**

When using connecting tubing, the tubing must be stretched and installed directly adjacent to the connection, Fig. 4.

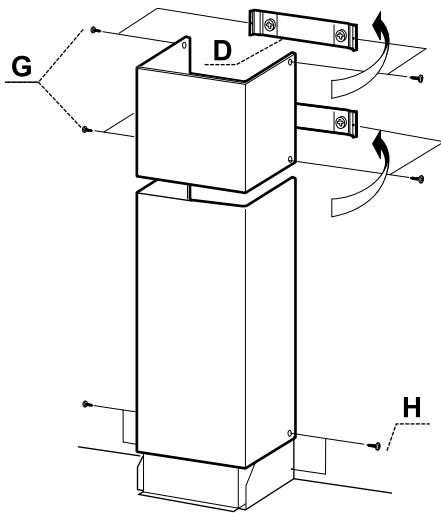
**Mounting the chimney**

Fig. 5

**Chimney, upper section**

Gently bend the two sides of the upper chimney section outwards and hook them on the brackets D. Make sure they are secure.

Attach the sides to the upper brackets using the 4 screws G (2.9 x 9.5 mm), Fig. 5.

**Chimney, lower section**

Gently bend the two sides of the lower chimney section outwards and secure them between the upper chimney section and the wall. Make sure they are properly in position.

Attach the sides of the lower chimney section to the cooker hood using the two screws H (3.5 x 8 mm), Fig. 5.

### SETTING THE DAMPER

The air flow is adjusted with the aid of the damper. The damper can be accessed for adjustment by removing the filter.

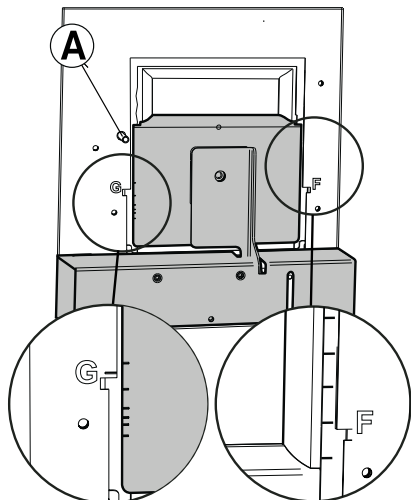


Fig. 6

### Measurement outlet

The measurement pressure  $P_m$  is measured in the measurement outlet, Fig. 6A. With the aid of the measurement pressure  $P_m$  and the position of the damper, the volume of air can be read off in the adjustment diagram, where F1-F6 are forced ventilation and G1-G6 are basic ventilation.

If the volume of air has to be altered, read off a new damper setting from the diagram and then adjust the position of the damper according to the following description.

### Adjusting forced ventilation

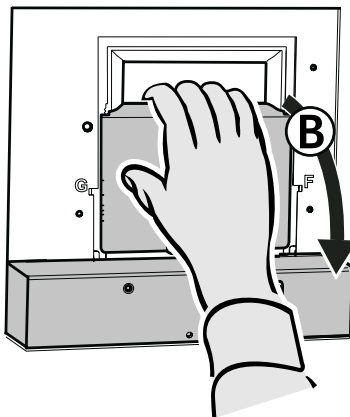


Fig. 7

Open the damper hatch, Fig. 7B.

### Attention!

Handle the damper with care!

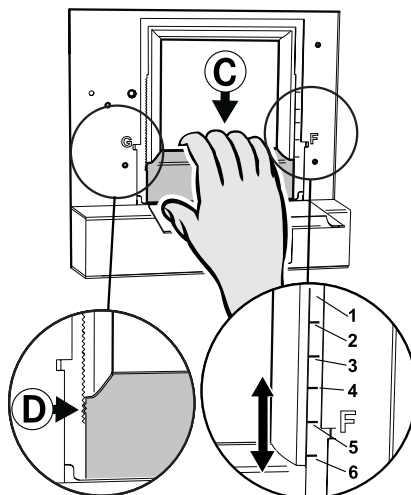


Fig. 8

Remove the forcing hatch, Fig. 8C, by lifting it from the locking tags, Fig. 8D.

**Attention!**

Handle the forcing hatch with care, making sure it is not bent.

Measure the pressure  $P_m$  and check that the desired basic flow is achieved. (See diagram, Fig. 13 page 36.)

Move the hatch to the desired position.

Markings for the position of the forcing hatch, F1–F6, correspond with the values in the diagram Forced ventilation, see Fig. 12 page 35.

Press the forcing hatch into the lock, ensuring that it is properly secured.

Measure the pressure  $P_m$  and check that the desired forcing flow is achieved. (See diagram, Fig. 12 page 35.)

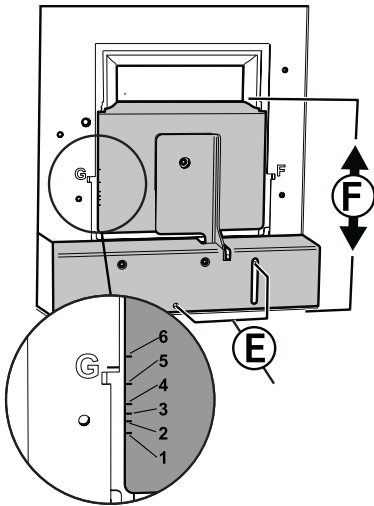
**Adjusting basic ventilation**

Fig. 9

Adjust the basic ventilation with the damper hatch closed. Undo the screws, Fig. 9E. Move the damper hatch, Fig. 9F, to the desired position.

**Attention!**

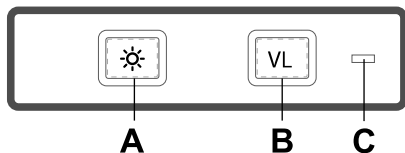
Handle the damper with care.

The markings for the position of the damper hatch, G1–G6, correspond with the values in the diagram Basic ventilation, see Fig. 13 page 36.

Lock the damper hatch in place with the screws, Fig. 9E.



## FUNCTION SWITCH



The inside of the cooker hood should be cleaned at least twice a year.

Fig. 10

- A. Lighting.
- B. Damper function. Press once to open the damper. The indicator lamp comes on when the damper is open.
- C. Indicator lamp.

The damper closes automatically after 60 minutes or by pressing button B once more. It is a good idea to open the damper a short while before and after cooking, in order to avoid the spread of odours in the room.

## CARE AND MAINTENANCE

### Cleaning

The cooker hood should be cleaned with a damp cloth and washing-up liquid. The filter must be cleaned twice a month, with normal usage.

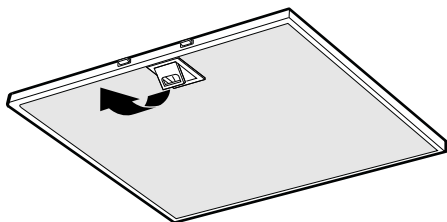


Fig. 11

Remove the grease filter by opening the snap, Fig. 11. Handle the filter gently, be careful not to bend them.

Soak the filter in a solution of warm water and washing-up liquid. The filter can also be washed in a dishwasher.

Refit the grease filter after cleaning, make sure they snap firmly into place.

Check that the fuse is intact. Go through all the functions to check what does not work.

Contact your supplier or your nearest Systemair office for assistance

**Systemair AB, 0222 440 00**

The product is covered by applicable industry regulations.

## PACKAGING AND PRODUCT RECYCLING

The packaging should be deposited at your nearest recycling collection point



The symbol means that the product may not be treated as household waste. It should instead be submitted to a collection point for the recycling of electrical and electronic components. By ensuring that the product is handled in the correct manner, you help to prevent the possible negative environmental and health effects that could occur if the product was disposed of as regular waste. For further information on recycling, contact your local authority or refuse disposal service, or the store where you purchased your product.

Les nøye gjennom denne bruks- og monteringsveiledningen og spesielt sikkerhetsforskriftene før du installerer og begynner å bruke produktet.

Lagre bruksveiledningen for senere bruk eller til den som eventuelt overtar produktet etter deg.

Gjør produktet strømløst før all form for rengjøring og pleie.

§ Avledning av utblåsningsluften må utføres i samsvar med gjeldende offentlige forskrifter.

§ Utblåsningsluften kan ikke ledes inn i røykkanaler som blir brukt til å avlede røykgasser fra f.eks. gasskaminer, peiser, vedovner, oljekjeler, osv.

§ Det må være minst 50 cm mellom komfyren og produktet. Er det en gasskomfyr, må avstanden økes til 65 cm. Hvis produsenten av gasskomfyren anbefaler en høyere monteringshøyde, må du ta hensyn til dette.

§ For å unngå at det oppstår fare skal fast installasjon, utskifting av kabel eller annen type tilkobling utføres av en fagperson.

§ Det er ikke tillatt å flambere under produktet.

§ Rommet må ha tilstrekkelig lufttilførsel når produktet er i bruk samtidig med produkter som bruker annen energi enn strøm, f.eks. gasskomfyrer, gasskaminer, peiser, vedovner, oljekjeler osv.

§ Produktet kan brukes av barn fra åtte år og personer med nedsatt mental, sensorisk eller fysisk evne eller som mangler erfaring og kunnskap hvis de informeres om hvordan produktet er tenkt å bli brukt.

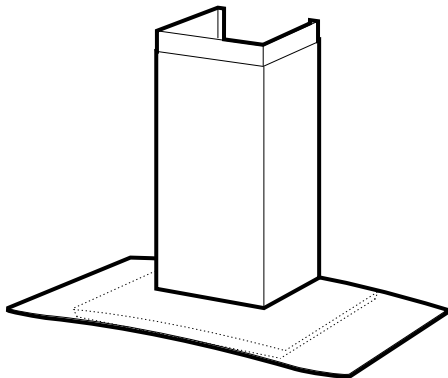
§ Barn skal ikke leke med produktet. Rengjøring og vedlikehold av produktet skal ikke utføres av barn uten tilsyn.

§ Lett tilgjengelige deler av produktet kan bli varme i forbindelse med matlagning.

§ Faren for brannspredning øker hvis ikke produktet blir rengjort så ofte som angitt.

# NO INSTALLASJON

Kjøkkenheten er laget for montering på vegg. Kjøkkenheten er utstyrt med elektronisk styring, motordrevet spjeld, LED-belysning og metalltrådfilter. Installasjon, pleie, vedlikehold osv. står forklart i denne bruksanvisningen.



## TEKNISKE DATA

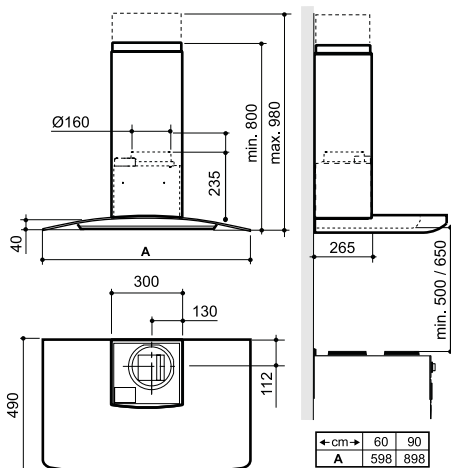


Fig. 1

Bredde	60 og 90 cm
Øvrige mål	se Fig. 1
Elektrisk tilkobling	230 V ~ med vernejording.
Maks. tilslutnings-effekt for hovedledning	900 W ved 230 V~
Belysning	LED 2 x 2 W

## INSTALLASJON

Monteringsdetaljer, festeskruer, mm. leveres sammen med kjøkkenheten.

### Elektrisk installasjon

Kjøkkenheten leveres med ledning og et jordet støpsel beregnet på et jordet vegguttak, samt hovedledning for tilkobling til ekstern enhet.

Koblingsboksen eller vegguttaket plasseres som vist på målskissen, Fig. 2.

Hvis det skal brukes en avtrekksrørforlenger, er det viktig å ta hensyn til dette ved plassering av uttaket.

Koblingsboks og vegguttak skal være lett tilgjengelig etter installasjon.

### Bytte av spjeldluke

**OBS!** Gjelder bare når grunnventilasjon går via kjøkkenheten.

Kjøkkenheten er utstyrt med et tettsluttende spjeld. Hvis kjøkkenheten skal brukes i kjøkken uten separat grunnventilasjon, skal den utstyres med justeringsluke for grunnventilasjon. Bytt spjeldluke før kjøkkenheten monteres, se separat anvisning

### Monteringsdeler

D	2 stk.	hjørnekneder til øvre avtrekksrørdel
E	7 stk.	veggplugg 5,5 x 35
F	7 stk.	sruer 4,5 x 32 TORX T25

G	4 stk.	skruer 2,9 x 9,5
H	2 stk.	skruer 3,5 x 8
I	1 stk.	tettsluttende spjeldlukke

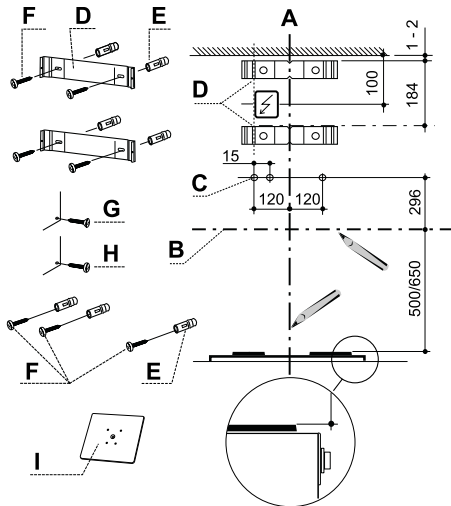


Fig. 2

### Montering av veggfestene, merking på veggen

#### Obs!

Totalhøyde, avstand mellom hettens nedre kant og skorsteinens øvre, se måleskisse Fig. 1. Ved montering med en avtrekksrørforlenger, se måldata for denne.

Marker en senterlinje A der kjøkkenheten skal monteres over komfyren.

Trekk en horisontal referanselinje B over komfyren, Fig. 2.

Plasser det øverste avtrekksrørfestet D på veggen som vist på Fig. 2.

Merk av skruehullene for festet på veggen.

Plasser det nederste avtrekksrørfestet D på veggen, se Fig. 2, under det øverste festet, og merk av skruehull for festet på veggen.

Merk av skruehull for å henge opp hetten, C, på veggen, slik det er vist på Fig. 2.

Bor et  $\varnothing 3,5$  mm hull midt i samtlige oppmerkede punkt.

Skrue fast konsollene til avtrekksrøret ved bruk av skruene F (4,5 x 32 mm).

Hvis den medfølgende pluggen skal brukes, bores et 6 mm hull. Plasser veggpluggene E i hullene. Kontroller at skruene og pluggene er egnet for veggmaterialet.

### Montering

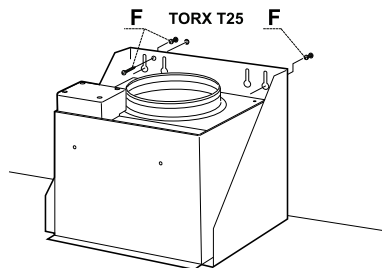


Fig. 3

Ta ut fettfilter Fig. 11.

Før montering skrues de to skruene F i de forborede hullene, Fig. 3.

Heng opp kjøkkenheten og sørg for at den er i vater. Fest med en skrue F.

Sett tilbake fettfilter.

### Tilkobling til avtrekkskanal.

Koble til kjøkkenheten med rør eller slange  $\varnothing 160$  mm. Bruk en reduksjonshylsekobling hvis koblingen er  $\varnothing 125$ .

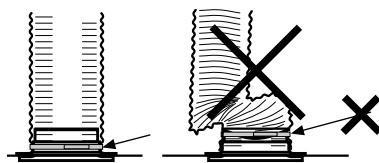


Fig. 4

#### Obs!

Ved montering av fleksibel kanal, må denne være rett nærmest stussen, Fig. 4.

## Montering av avtrekksrør

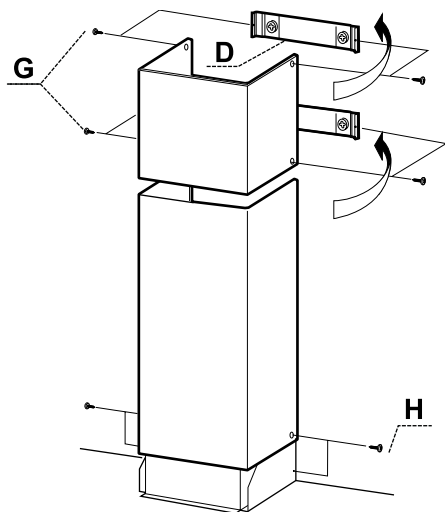


Fig. 5

### Avtrekkør, øvre seksjon

Før de to sidene av den øvre avtrekksørde-  
len forsiktig utover og hekt dem på konsol-  
lene D. Pass på at de sitter som de skal.

Fest sidene til den øvre konsollen ved hjelp  
av de 4 skruene G (2,9 x 9,5 mm), Fig. 5.

### Avtrekkør, nedre seksjon.

Før de to sidene på den nedre avtrekksør-  
delen forsiktig utover og hekt dem mellom  
den øvre avtrekksørdele og veggen. Pass  
på at de sitter som de skal.

Fest sidene på den nedre avtrekksørdele  
til kjøkkenhetten med de 2 skruene H (3,5  
x 8 mm), Fig. 5.

## SPJELDINNSTILLING

Luftstrømmen tilpasses ved hjelp av spjeldet. Løsne filteret for å få tilgang til spjeldet.

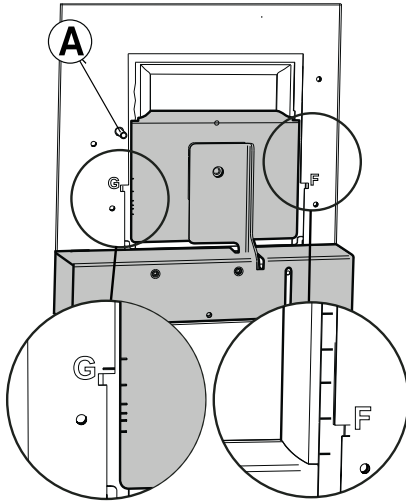


Fig. 6

## Måleuttak

Trykket  $P_m$  måles i måleuttaket, Fig. 6A. Ved hjelp av målt trykk  $P_m$  og spjeldets posisjon kan luftmengden avleses i tilpassingsdiagram, der F1–F6 er forceret ventilasjon og G1–G6 er grunnventilasjon. Hvis det er nødvendig å endre luftmengden, foretas en ny spjeldinnstilling med utgangspunkt i diagrammet som forklart nedenfor.

## Tilpasning av forceret ventilasjon

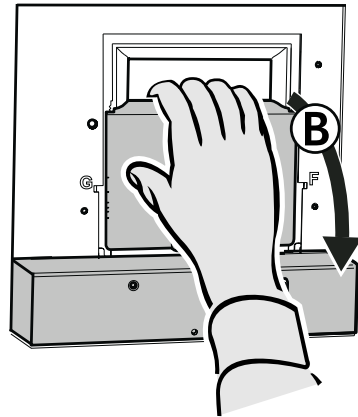


Fig. 7

Åpne spjeldluken, Fig. 7B.

### Obs!

Hånder spjeldet forsiktig!

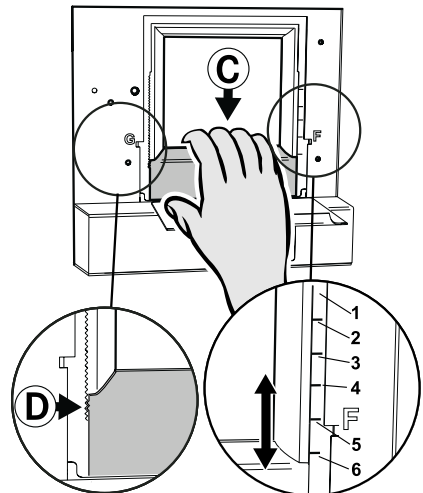


Fig. 8

Løsne forseringsluken, Fig. 8C, ved å løfte den fra låsehakene, Fig. 8D.

### Obs!

Vær forsiktig med forseringsluken og pass på at den ikke blir bøyd.

Før luken til ønsket stilling. Markeringene for forseringslukens stilling F 1–F6 tilsvarer verdiene i diagrammet Forceret ventilasjon, se Fig. 12 side 35.

Trykk fast forseringsluken i låsingen, pass på at den sitter godt fast.

Mål trykket Pm og kontroller at ønsket forceret ventilasjon er oppnådd. (Se diagram, Fig. 12 side 35.)

### Tilpasning av grunnventilasjon

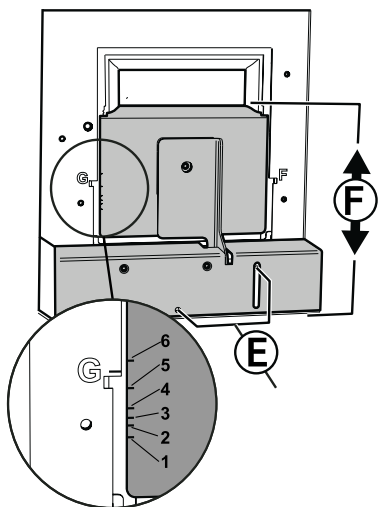


Fig. 9

Juster grunnventilasjonen med spjeldet stengt. Løsne skruene, Fig. 9E.

Plasser spjeldluken, Fig. 9F, i ønsket stilling.

### Obs!

Håndter spjeldet forsiktig.

Markeringene for spjeldlukens stilling G 1–G6 tilsvarer verdiene i diagrammet Grunnventilasjon, se Fig. 13 side 36.

Fest spjeldet med skruene, Fig. 9E.

Mål trykket Pm og kontroller at ønsket grunnventilasjon er oppnådd. (Se diagram, Fig. 13 side 36.)



## FUNKSJON STRØMBRYTERE

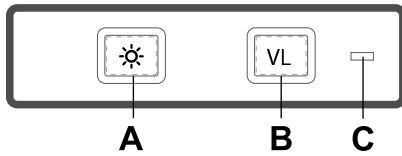


Fig. 10

- A. Belysning.
- B. Spjeld. Trykk én gang for å åpne spjeldet. Indikatorlampen lyser når spjeldet er åpent.
- C. Indikatorlampe.

Spjeldet lukker seg automatisk etter 60 min eller ved å trykke på knappen B én gang til.

La gjerne spjeldet stå åpent en stund før og etter matlaging for å forhindre at osen sprer seg i rommet.

## PLEIE OG VEDLIKEHOLD

### Rengjøring

Kjøkkenheten tørkes av med en fuktig klut og oppvaskmiddel. Filteret skal rengjøres 2 ganger per måned ved normal bruk.

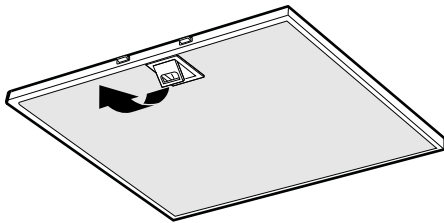


Fig. 11

Ta ut fettfilteret ved å åpne klipsene, Fig. 11. Vær forsiktig med filteret og pass på at det ikke blir bøyd.

Legg filteret i varmt vann blandet med oppvaskmiddel. Filteret kan også vaskes i oppvaskmaskin.

Sett fettfilteret tilbake etter rengjøring og pass på at det knepper på plass.

Innsiden av kjøkkenheten skal rengjøres minst to ganger per år.

Før det tas kontakt med servicepersonell.

Les av teknisk dataskilt på undersiden av kjøkkenheten, bak filterkassetten og noter type- og modellbetegnelse.

### **Kontakt din nærmeste Villavent servicepartner**

Produktet er omfattet av gjeldende bestemmelser for bransjen.

### **EMBALLASJE- OG PRODUKTGJENVINNING**

Emballasjen skal leveres på nærmeste miljøstasjon for gjenvinning.



Symbolet angir at produktet ikke skal kastes sammen med husholdningsavfallet. Det skal i stedet leveres til et oppsamlingssted for gjenvinning av

elektriske og elektroniske komponenter. Ved å sørge for at produktet blir behandlet på riktig måte, bidrar du til å forebygge eventuelle skadelige miljø- og helseeffekter som kan oppstå når produktet kastes som vanlig avfall. Kontakt lokale myndigheter, renovasjonsetaten eller butikken der du kjøpte varen for ytterligere opplysninger.

FORCERINGSFLÖDE  
FORCERET VENTILATION

TEHOSTETTU TUULETUS  
FORCERET VENTILASJON

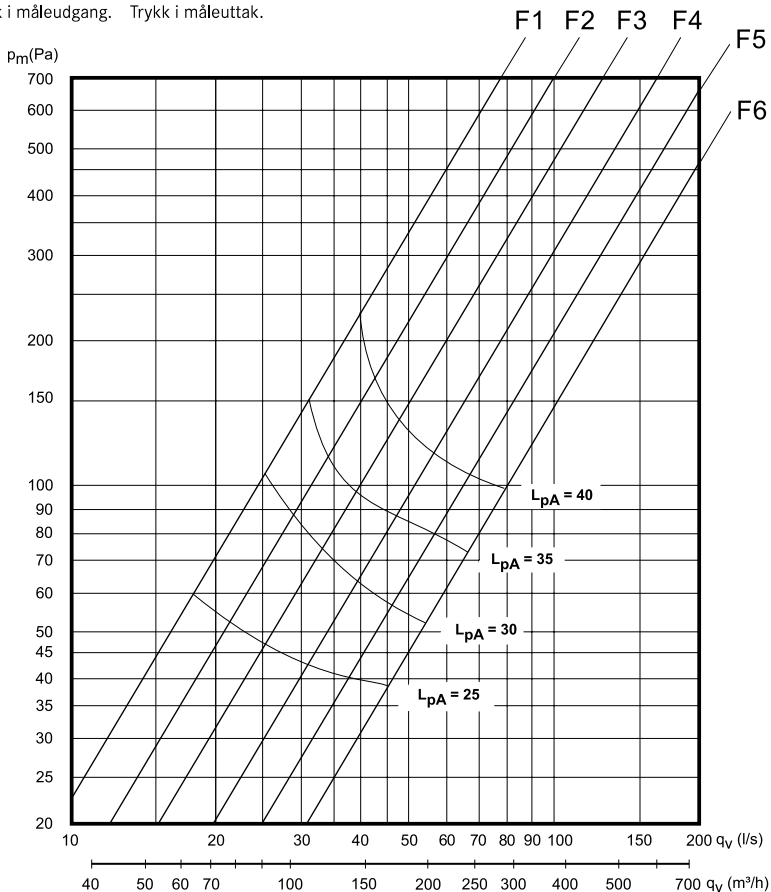
FORCED VENTILATION

Injusteringsdiagram  
Indreguleringsdiagram

Säätökaavio  
Tilpasningsdiagram

Adjusting diagram

Tryck i mätuttag. Paine mittausliittimessä. Measure valve pressure  
Tryck i mäleudgang. Trykk i mäleuttak.



$L_{pW}$  = Den A-vägda ljudeffektnivån relativt 1 pW  
Relativt A-veid lydeffektnivå 1 pW  
The A-measured sound pressure level relatively 1pW

$L_{pA}$  = Den A-vägda ljudtrycksnivån vid 10 m<sup>2</sup> Sabin  
A-veid lydtrykknivå ved 10 m<sup>2</sup> Sabin  
The A-measured sound pressure level at 10 m<sup>2</sup> Sabin

A-painotettu äänentasapaino 1 pW:n suhteen  
A vejet lydtrykkniveau relativt 1 pW

A-painotettu äänentasapaino 10 m<sup>2</sup> Sabin  
A vejet lydtrykkniveau ved 10 m<sup>2</sup> Sabin

Fig. 12

GRUNDFLÖDE  
GRUNDVENTILATION

Injusteringsdiagram  
Indreguleringsdiagram

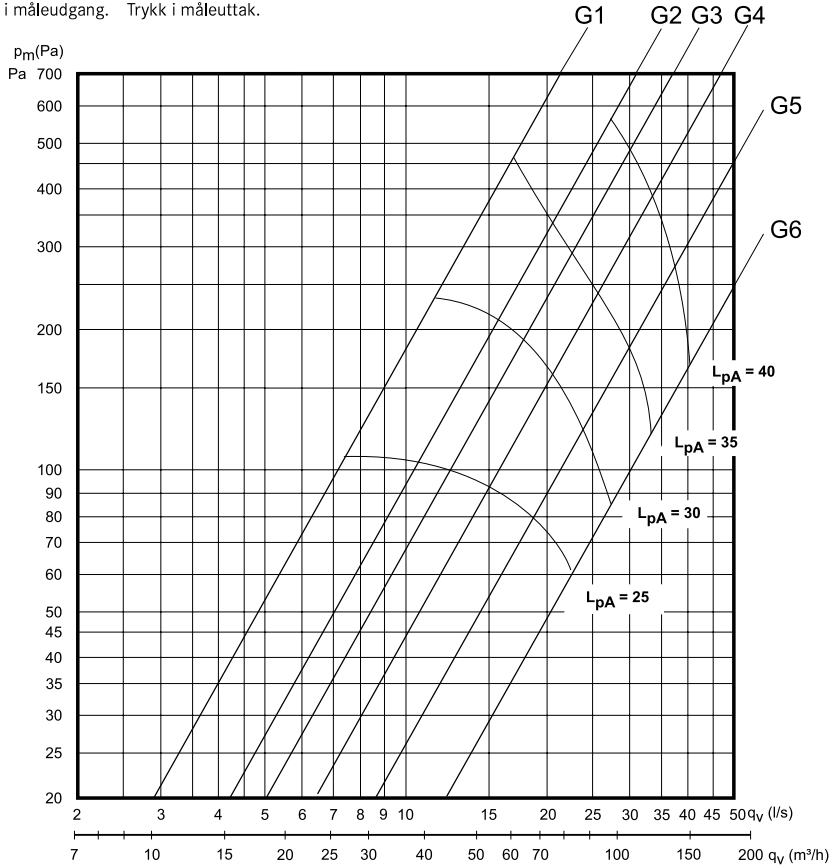
PERUSTUULETUS  
GRUNNVENTILASJON

Säätökaavio  
Tilpasningsdiagram

BASIC VENTILATION

Adjusting diagram

Tryck i mätuttag. Paine mittausliittimessä. Measure valve pressure  
Tryk i måleudgang. Trykk i måleuttak.



$L_{pW}$  = Den A-vägda ljudeffektnivån relativt 1 pW  
Relativt A-veid lydeffektnivå 1 pW  
The A-measured sound pressure level relatively 1pW

A-painotettu äänentasapaino 1 pW:n suhteen  
A vejet lydtryksniveau relativt 1 pW

$L_{pA}$  = Den A-vägda ljudtrycksnivån vid 10 m<sup>2</sup> Sabin  
A-veid lydtrykknivå ved 10 m<sup>2</sup> Sabin  
The A-measured sound pressure level at 10 m<sup>2</sup> Sabin

A-painotettu äänentasapaino 10 m<sup>2</sup> Sabin  
A vejet lydtryksniveau ved 10 m<sup>2</sup> Sabin

Fig. 13

FORCERINGSFLÖDE  
FORCERET VENTILATION  
Dimensioneringsdiagram

TEHOSTETTU TUULETUS  
FORCERET VENTILASJON  
Mitoituskaavio

FORCED VENTILATION  
Dimensioning diagram

Verkligt tryck i kanal      Kanavan todellinen paine      Real pressure in ventilation duct  
Faktisk tryk i kanal      Reelt trykk i kanal

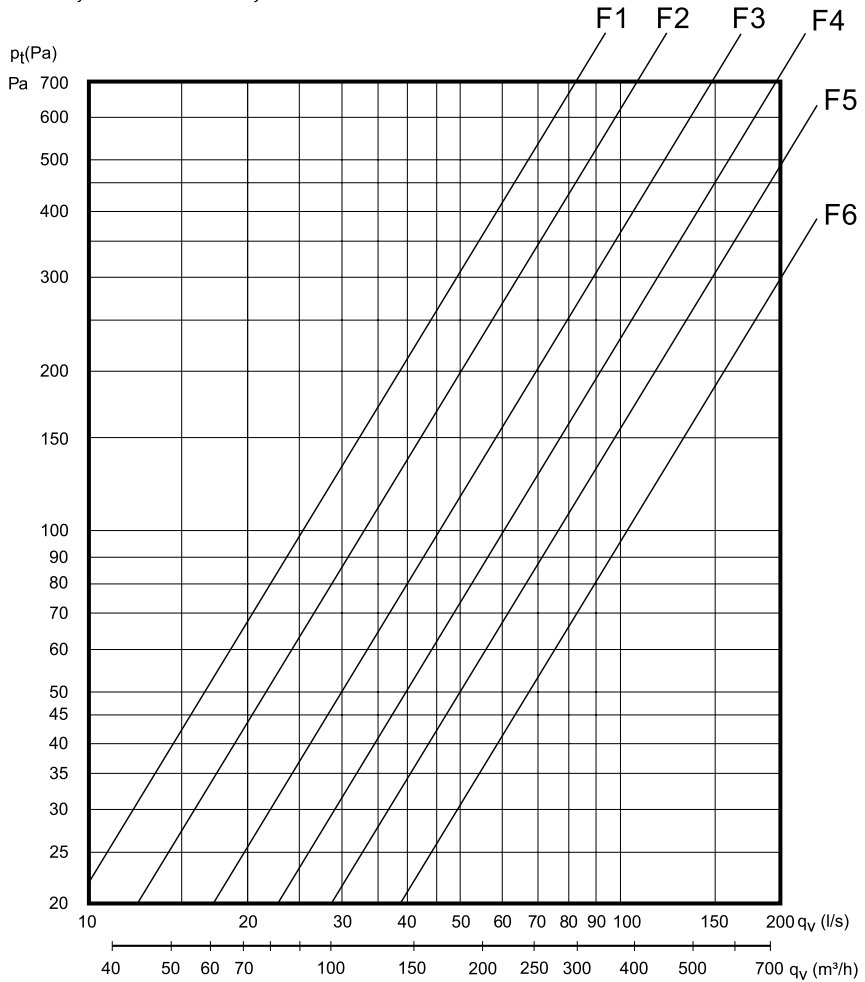


Fig. 14

**GRUNDFLÖDE  
GRUNDVENTILATION**

Dimensioneringsdiagram

**PERUSTUULETUS  
GRUNNVENTILASJON**

Mitoituskaavio

**BASIC VENTILATION**

Dimensioning diagram

Verkligt tryck i kanal      Kanavan todellinen paine      Real pressure in ventilation duct  
 Faktisk tryk i kanal      Reelt trykk i kanal

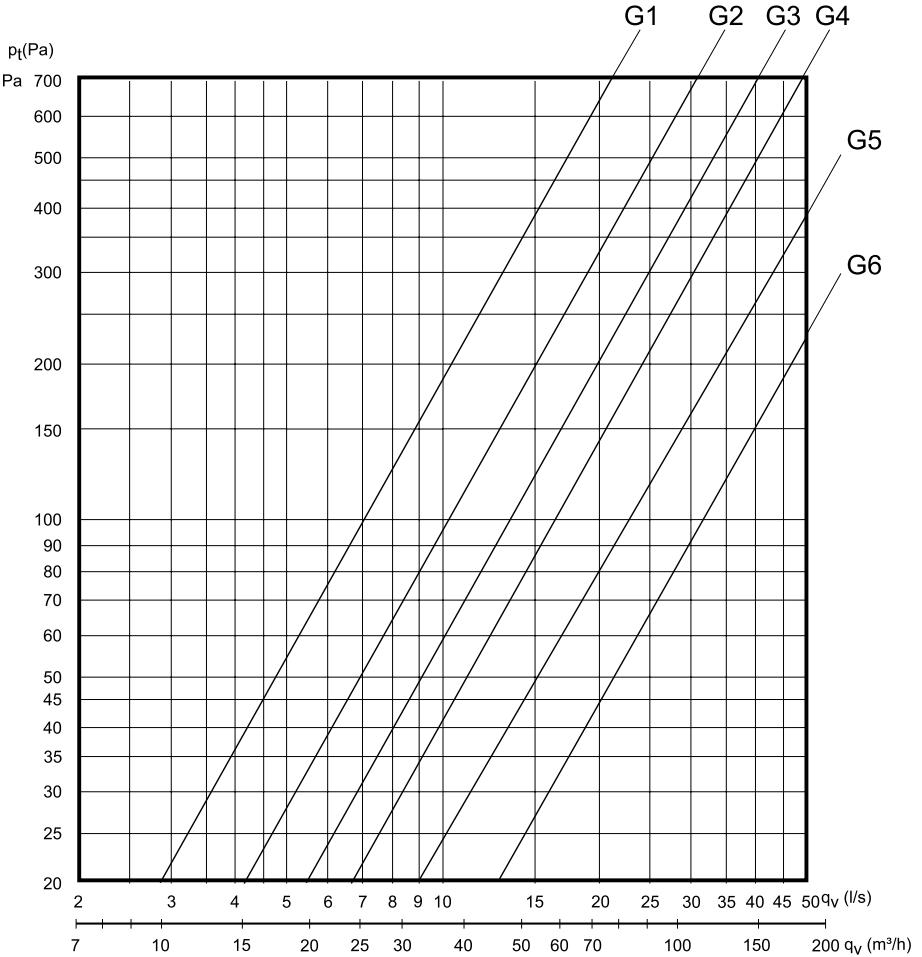


Fig. 15



