



Spiskåpa 251-10/B
Emhætte 251-10/B
Cooker hood 251-10/B
Kjøkkenhette 251-10/B

SV Bruksanvisning

Säkerhetsföreskrifter	3
Installation	4
Användning	6
Service och garanti	8

DA Brugsvejledning

Sikkerhedsforskrifter	9
Installation	10
Anvendelse	12
Service og garanti	14

GB User instructions

Safety Instructions	15
Installation	16
Instructions for use	18
Service and warranty	20

NO Bruksanvisning

Sikkerhetsforskrifter	21
Installasjon	22
Bruk	24
Service og garanti	26

Läs noga igenom denna bruks- och monteringsanvisning, i synnerhet säkerhetsföreskrifterna, innan du installerar och börjar använda produkten.

Spara bruksanvisningen för senare användning eller till den som eventuellt övertar produkten efter dig.

Gör produkten strömlös innan all form av rengöring och skötsel.

§ Avledning av utblåsningsluften skall utföras i enlighet med föreskrifter utfärdade av berörd myndighet.

§ Utblåsningsluften får inte ledas in i rökkanal som används för avledning av rökgaser från t ex gas- eller braskaminer, ved- eller oljepannor etc.

§ Avståndet mellan spis och produkt måste vara minst 40 cm. Vid gasspis ökas avståndet till 65 cm. Om högre monteringshöjd rekommenderas av gasspisens tillverkare ska hänsyn tas till detta.

§ För att undvika att fara uppstår ska fast installation, utbyte av sladdställ eller annan typ av anslutning utföras av behörig fackman.

§ Att flambra under produkten är inte tillåtet.

§ Tillräckligt med luft måste tillföras rummet när produkten används samtidigt med produkter som använder annan energi än el-energi, t ex gasspis, gas- eller braskaminer, ved- eller oljepannor etc.

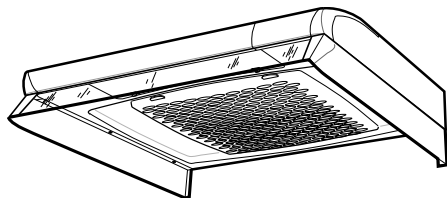
§ Produkten kan användas av barn från 8 år och personer med nedsatt mental, sensorisk eller fysisk förmåga, eller brist på erfarenhet och kunskap, om de informeras om hur produkten är avsedd att användas.

§ Barn skall inte leka med produkten. Rengöring och underhåll av produkten skall inte utföras av barn utan tillsyn.

§ Åtkomliga delar av produkten kan bli heta i samband med matlagning.

§ Risken för brandspridning ökar om inte rengöring sker så ofta som anges.

Spiskåpan är avsedd för montering under, infälld eller mellan skåp. Spiskåpan är försedd med lysrör och polyesterfilter. Installation, användning, skötsel, underhåll mm framgår av denna anvisning.



TEKNISKA UPPGIFTER

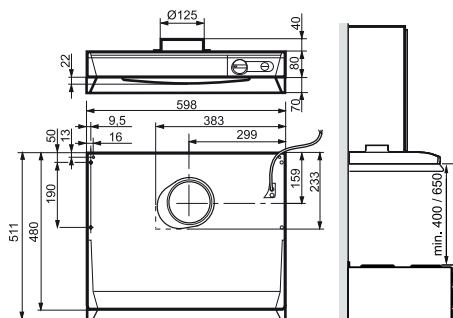


Fig. 1

Bredd	60 cm
Övriga mått	se Fig. 1
Elektrisk anslutning	230 V ~ med skyddsjord
Max anslutningseffekt för styrledare	900 W vid 230 V
Belysning	Lysrör 11 W, sockel 2G7

Tillbehör

Trumsats för anslutning till imkanal.
Fläktöverskåp (skåphöjd 110 cm).
Konsolsats.

INSTALLATION

Monteringsdetaljer, skruvar för uppfästning mm levereras med spiskåpan.

Elektrisk installation

Spiskåpan levereras med sladd och jordad stickpropp för anslutning till jordat vägguttag samt styrledare för anslutning till extern enhet alternativt aggregat. Kopplingsbox och vägguttag ska vara åtkomligt efter installation.

Montering anslutningsstos med spjäll

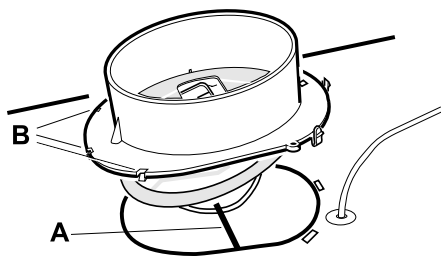


Fig. 2

Utluftdonet levereras inuti spiskåpan.

Spjällaxel A placeras i öglan under spjällocket, se Fig. 2. Se till att klackarna B hamnar under plåtkanten och att donet snäpper fast.

Montering

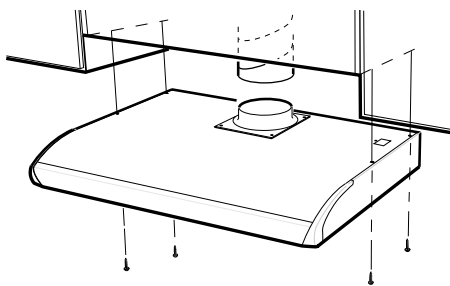


Fig. 3

Spiskåpan kan placeras under eller infälld i skåpraden, Fig. 3.

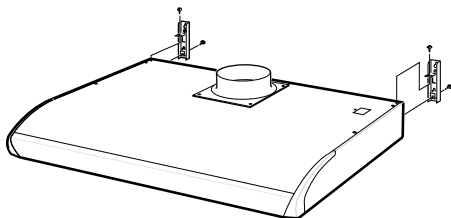


Fig. 4

Spiskåpan kan även monteras med hjälp av konsoler som kan köpas som tillbehör, Fig. 4. Anvisning för montering av tillbehör medföljer dessa.

Anslutning till frånluftkanal

Anslut spiskåpan med rör eller slang $\varnothing 125$ mm.

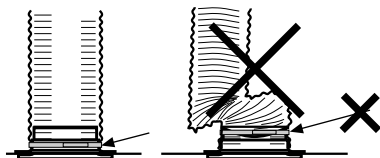


Fig. 5

Obs!

Vid montering med anslutningsslang, måste slangen monteras sträckt närmast anslutningen, Fig. 5.

FUNKTION STRÖMBRYTARE

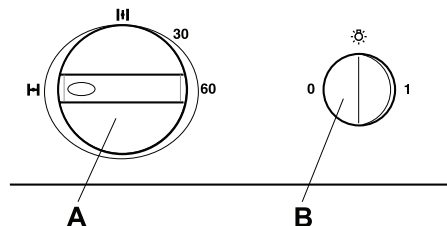


Fig. 6

A. Vred för spjäll,

B. Tryckknapp för belysning,

Vid matlagning öppnas spjället. Spjället stängs automatiskt efter max 60 minuter eller genom att vredet vrids till **H**.

Låt gärna spjället vara öppet en stund före och efter matlagning, för att hindra att os sprids i rummet.

SKÖTSEL OCH UNDERHÅLL

Rengöring

Spiskåpan torkas av med våt trasa och diskmedel. Filtret ska rengöras ca 2 gånger per månad vid normal användning.

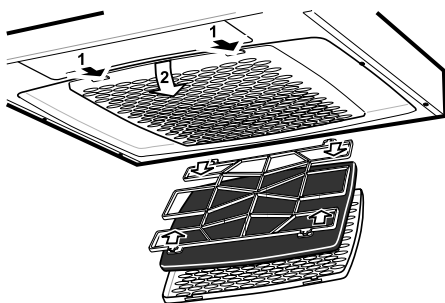


Fig. 7

Lossa filterkassetten genom att trycka in snäppena i framkant. Tag isär filtret och avlägsna filterduken genom att lossa filterhållaren, Fig. 7. Blötlägg filterduken och filterkorgen i varmt vatten blandat med diskmedel. Filterkassetten (med filter) kan

även diskas i maskin. Någon gång per år ska spiskåpan rengöras invändigt. Torka invändigt med våt trasa och diskmedel. Sätt tillbaka filterkassetten och tryck upp så att den låser fast i snäppena.

Byte av lysrör

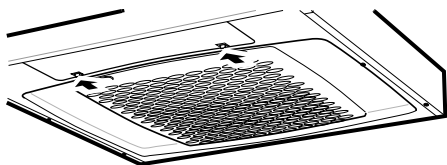
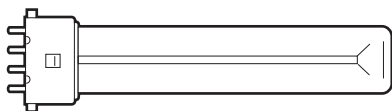


Fig. 8

Obs!

Byt alltid lampa till en av samma typ och med samma effekt.



Bredd	60 & 70 cm		
Typ	FSDH-11-I-2G7-26/12/190		
Effekt	11 W	Socket	2G7

Bredd	50 cm		
Typ	FSDH-9-I-2G7-26/12/122		
Effekt	9 W	Socket	2G7

Lampglaset lossas genom att snäppena trycks i pilens riktning, se Fig. 8. Lysröret är nu åtkomlig för byte.

Kontrollera att säkringen är hel. Prova alla funktioner för att säkerställa vad som inte fungerar.

Produkten omfattas av gällande branchbestämmelser

EMBALLAGE- OCH PRODUKTÅTERVINNING

Emballaget ska lämnas in på närmaste miljöstation för återvinning.



Symbolen anger att produkten inte får hanteras som hushållsavfall. Den skall i stället lämnas in på uppsamlingsplats för återvinning av el- och elektronikkomponenter. Genom att säkerställa att produkten hanteras på rätt sätt bidrar du till att förebygga eventuellt negativa miljö- och hälsoeffekter som kan uppstå om produkten kasseras som vanligt avfall. För ytterligare upplysningar om återvinning bör du kontakta lokala myndigheter eller sophämtningstjänst eller affären där du köpte varan.

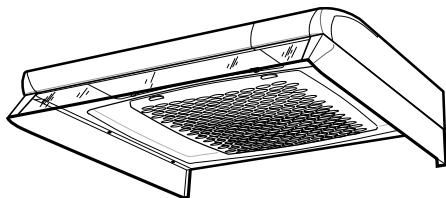
Gennemlæs denne betjenings- og monteringsvejledning grundigt, især sikkerhedsforskrifterne, før du installerer og bruger produktet. Gem betjeningsvejledningen til senere brug, eller giv den videre, hvis en anden overtager produktet fra dig.

Afbryd altid strømmen til produktet før rengøring og pleje.

- § Udledning af afkastluft skal ske i henhold til forskrifter fra respektive myndigheder.
- § Afkastluften må ikke ledes ind i røgkanaler, som anvendes til udledning af røggas fra f.eks. gaskaminer, brændeovne eller oliefyr m.m.
- § Afstand mellem komfur og produkt skal være mindst 40 cm. Ved gaskomfur øges højden til 65 cm. Hvis gaskomfurets producent anbefaler højere monteringsafstand skal dette respekteres.
- § For at undgå, at der opstår farer, skal faste installationer, udskiftning af ledning eller anden form for tilslutning udføres af en fagligt kyndig person.
- § Det er ikke tilladt at flambere under produktet.

- § Der skal være tilstrækkelig ventilation i rummet, når produktet anvendes sammen med produkter, som anvender anden energi en elektricitet, f. eks. gaskomfur, gasovn, brændeovn, oliefyr, m.m.
- § Produktet kan anvendes af børn fra 8 år, personer med nedsat mental, sensorisk eller fysisk funktion samt personer uden erfaring med og viden om produktet, hvis de informeres om, hvordan produktet skal anvendes.
- § Børn må ikke lege med produktet. Produktet må ikke rengøres eller vedligeholdes af børn uden opsyn.
- § Tilgængelige dele af produktet kan blive varme under madlavning.
- § Risikoen for brandspredning øges, hvis emhætten ikke rengøres som angivet.

Emhætten er beregnet for montering under, indbygget eller mellem skabe. Emhætten har lysrør og polyesterfilter. Installation, betjening, pleje, vedligeholdelse m.m. fremgår af denne vejledning.



TEKNISKE DATA

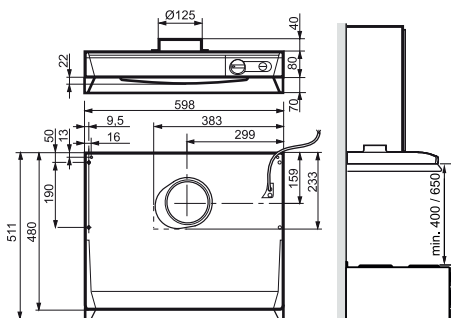


Fig. 1

Bredde	60 cm
Andre mål	se Fig. 1
Elektrisk tilslutning	230 V ~ med jordforbindelse
Maks. tilslutningseffekt for styrekabel	900 W ved 230 V
Belysning	Lysrør 11 W, fatning 2G7

Tilbehør

Monteringsæt for tilslutning til udluftningskanal.

Overskab til emhætte (skabshøjde 110 cm).

Beslagsæt.

INSTALLATION

Monteringsdele, skruer for montering m.m. følger med emhætten.

Elektrisk installation

Emhætten leveres med kabel og jordforbundet stik for tilslutning til jordforbundet stikkontakt samt styrekabel for tilslutning til ekstern enhed. Koblingsdåse og stikkontakt skal være tilgængelige efter installationen.

Montering af tilslutningsstuds med spjæld

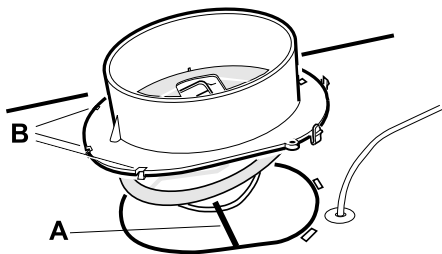


Fig. 2

Udluftningsudstyret er ved levering monteret i emhætten.

Spjældakslen A placeres i bøjlen under spjældlåget, se Fig. 2. Sørg for, at griberne B kommer under pladens kant, og at delen klikker fast.

Montering

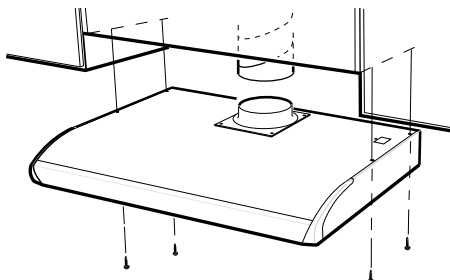


Fig. 3

Emhætten kan placeres under eller indbygget i skabsrækken, Fig. 3.

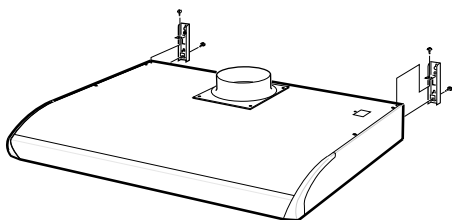


Fig. 4

Emhætten kan også monteres med beslag, som kan købes som tilbehør, Fig. 4. Tilbehøret leveres med monteringsvejledning.

Tilslutning til udluftningskanal

Tilslut emhætten med rør eller slange $\varnothing 125$ mm.

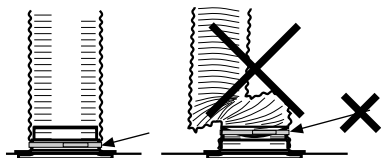


Fig. 5

Obs!

Ved montering med slange skal slangen monteres udstrakt nærmest tilslutningen, Fig. 5.

FUNKTION STRØMAFBRYDER

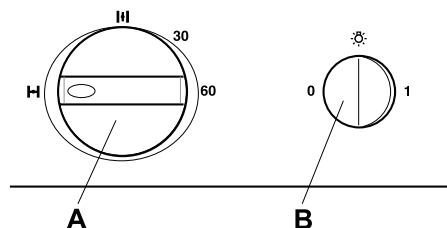


Fig. 6

A. Greb for spjæld,

B. Trykknop til belysning,

Ved madlavning åbnes spjældet. Spjældet lukker automatisk efter maks. 60 minutter eller ved at dreje grebet til **III**.

Lad gerne spjældet være åbent lidt tid før og efter madlavningen for at forhindre spredning af mados i rummet.

PLEJE OG VEDLIGEHOLDELSE

Rengøring

Emhætten tørres af med en fugtig klud og opvaskemiddel. Filteret skal rengøres cirka 2 gange om måneden ved normal brug.

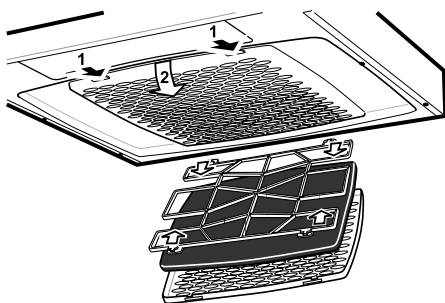


Fig. 7

Løsn filterpatronen ved at trykke på låsene på forkanten. Skil filteret ad, og fjern filterdugen ved at løsne filterholderen, Fig. 7.

Læg filterklædet og filterkurven løst i varmt vand med opvaskemiddel. Filterpatronen (med filter) kan også vaskes i

opvaskemaskine. Emhætten skal rengøres indvendigt nogle gange årligt. Den skal tørres af indvendigt med en fugtig klud og opvaskemiddel. Sæt filterpatronen tilbage, og skub den op, så den sidder fast i låsene.

Udskiftning af lysrør

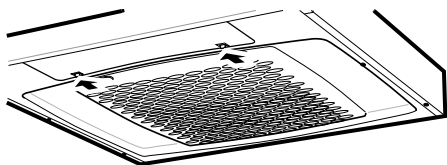
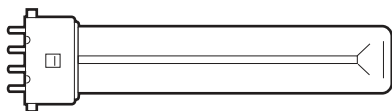


Fig. 8

Obs!

Udskift altid lampen med en af samme type og med samme effekt.



Bredde	60 & 70 cm		
Type	FSDH-11-I-2G7-26/12/190		
Effekt	11 W	Fatning	2G7

Bredde	50 cm		
Type	FSDH-9-I-2G7-26/12/122		
Effekt	9 W	Fatning	2G7

Lampeglasset løsnes ved at trykke låsene i pilens retning, se Fig. 8. Lysrøret kan nu udskiftes.

Kontroller sikringen. Afprøv alle funktionerne for at se, hvad der ikke fungerer.

Produktet er omfattet af gældende branchebestemmelser.

EMBALLAGE- OG PRODUKTGENBRUG

Emballagen skal afleveres på nærmeste genbrugsstation til genanvendelse.



Symbolet angiver, at produktet ikke må håndteres som husholdningsaffald. Det skal i stedet indleveres til genbrugsstation for genanvendelse af el- og

elektronikkomponenter. Ved at sikre korrekt håndtering medvirker du til at forebygge eventuelle negative miljø- og sundhedseffekter, der kan opstå ved bortskaffelse som almindeligt affald. For yderligere oplysninger om genbrug bør du kontakte de lokale myndigheder, renovationselskabet eller forretningen hvor varen er købt.

Carefully read these instructions of use and the installation guide, in particular the safety instructions, before you install and begin using the product.

Save these instructions for later use or for the party who may take over the product after you.

Make sure you unplug the product prior to any form of cleaning or care.

§ Diversion of exhaust air shall be carried out in accordance with instructions issued by the appropriate authority.

§ Exhaust air may not be directed into flues that are used for fumes from, for example, gas, wood or oil-burning stoves, fireplaces, etc.

§ The distance between the cooker and the product must be at least 40 cm. For gas cookers, the distance should be increased to 65 cm. If a higher mounting height is recommended by the gas cooker manufacturer, this should be taken into account.

§ In order to avoid a potential hazard, installation, replacement of cables or other types of connection should be carried out by a qualified professional.

§ Flambéing underneath the product is not allowed.

§ There must be sufficient air in the room when the hood is to be used at the same time as products that use energy sources other than electricity, i.e., gas hobs, gas, wood or oil-burning stoves or fireplaces, etc.

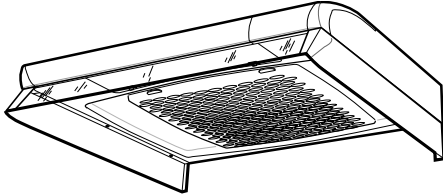
§ The product may be used by children from 8 years of age and persons with mental, sensory or physical impairment, or a lack of experience and knowledge, if they are informed on how the product is to be used.

§ Children should not be allowed to play with the product. Cleaning and maintenance of the product must not be performed by children without supervision.

§ Accessible parts of the product may become hot in conjunction with cooking.

§ The risk of a fire spreading increases if cleaning is not carried out as often as is recommended.

The cooker hood is intended for installation under, between or built into cupboards. The cooker hood is equipped with a fluorescent tube and polyester filter. Installation, use, care, maintenance etc., are described in these instructions.



TECHNICAL INFORMATION

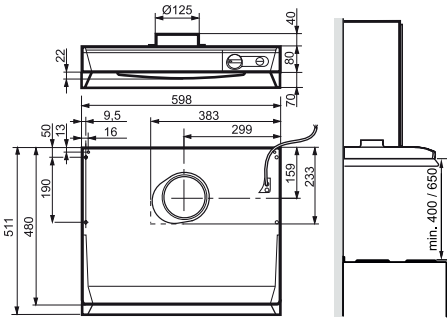


Fig. 1

Width	60 cm
Other measurements	see Fig. 1
Electrical installation	230 V ~ earthed
Max. connection output for control cable	900 W at 230 V ~
Lighting	Fluorescent tube 11 W, socket 2G7

Options

Drum attachment for connection to kitchen flue.

Over-fan cupboard (cupboard height 110 cm).

Bracket set.

INSTALLATION

Fixing parts, screws for mounting, etc. are supplied with the cooker hood.

Electrical installation

The cooker hood is supplied with an electrical cable and earthed plug for connection to an earthed wall socket as well as a control cable for connection to an external unit or units. The junction box and wall socket must be accessible after installation is complete.

Installing the damper.

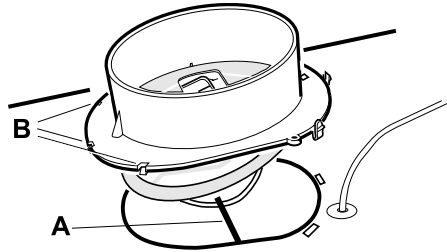


Fig. 2

A duct connector with damper is provided inside the hood.

The damper shaft A should be positioned in the eye under the damper cover; see {1} Fig. 2. Make sure that the tabs B end up under the edge of the plate and that the device snaps into place.

Assembly

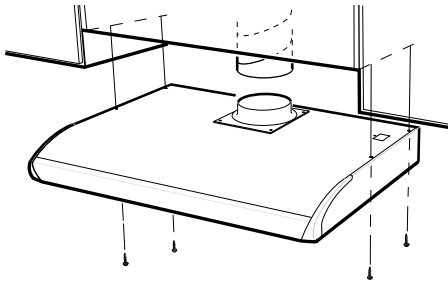


Fig. 3

The cooker hood can be positioned under or built into a row of cupboards, Fig. 3.

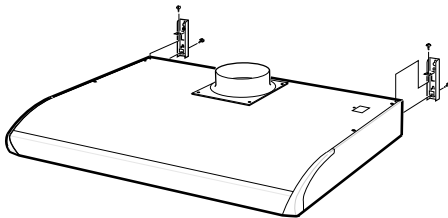


Fig. 4

The cooker hood can also be installed with the help of brackets that can be purchased as an additional option, Fig. 4. Instructions for the installation of optional items are enclosed with the items.

Connection to exhaust flue

Connect the cooker hood with a pipe or tubing \varnothing 125 mm.

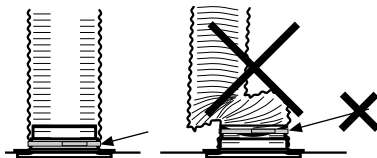


Fig. 5

Attention!

When using a connecting tubing, the tubing must be stretched and assembled to fit directly next to the connection, Fig. 5.

FUNCTION SWITCH

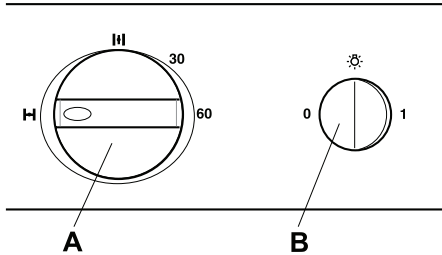


Fig. 6

- A. Knob for damper,
- B. Push button for lighting,

The damper is opened while food is being prepared. The damper is closed automatically after max. 60 minutes or when the knob is turned to **H**.

It is a good idea to open the damper a short while before and after cooking, in order to avoid the spread of odours in the room.

CARE AND MAINTENANCE

Cleaning

The cooker hood should be cleaned with a damp cloth and washing-up liquid. The filter must be cleaned approximately twice a month, with normal usage.

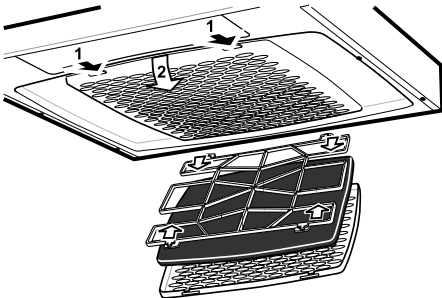


Fig. 7

Remove the filter cassette by pressing on the clips on the front edge. Dismantle the filter cartridge and remove the filter cloth by loosening the retainer, Fig. 7. Squeeze the filter cloth in warm water mixed with

washing-up liquid. The filter cassette (with filter) can also be washed in the dishwasher. The interior of the cooker hood should also be cleaned a few times a year. Wipe the interior with a damp cloth and washing-up liquid. Replace the filter cassette and press it upwards so that it clicks into place.

Changing the fluorescent tube

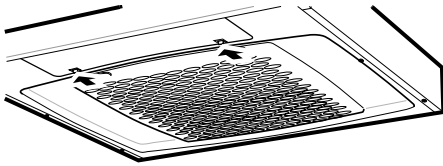
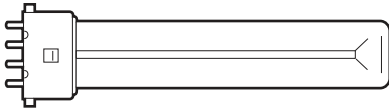


Fig. 8

Attention!

Always replace the lamp with one of the same type and effect.



Width	60 & 70 cm		
Type	FSDH-11-I-2G7-26/12/190		
Power	11 W	Socket	2G7

Width	50 cm		
Type	FSDH-9-I-2G7-26/12/122		
Power	9 W	Socket	2G7

The lamp lens can be removed by pressing the snap retainers in the direction shown by the arrow; see Fig. 8. The fluorescent tube is now accessible for replacing.

Check that the fuse is intact. Go through all the functions to check what does not work.

The product is covered by the relevant provisions for the industry.

PACKAGING AND PRODUCT RECYCLING

The packaging should be deposited at your nearest recycling collection point



The symbol means that the product may not be treated as household waste. It should instead be submitted to a collection point for the recycling of electrical and electronic components. By ensuring that the product is handled in the correct manner, you help to prevent the possible negative environmental and health effects that could occur if the product was disposed of as regular waste. For further information on recycling, contact your local authority or refuse disposal service, or the store where you purchased your product.

Les nøye gjennom denne bruks- og monteringsveiledningen og spesielt sikkerhetsforskriftene før du installerer og begynner å bruke produktet.

Lagre bruksveiledningen for senere bruk eller til den som eventuelt overtar produktet etter deg.

Gjør produktet strømløst før all form for rengjøring og pleie.

§ Avledning av utblåsningsluften må utføres i samsvar med gjeldende offentlige forskrifter.

§ Utblåsningsluften kan ikke ledes inn i røykkanaler som blir brukt til å avlede røykgasser fra f.eks. gasskaminer, peiser, vedovner, oljekjeler, osv.

§ Det må være minst 40 cm mellom komfyren og produktet. Er det en gasskomfyr, må avstanden økes til 65 cm. Hvis produsenten av gasskomfyren anbefaler en høyere monteringshøyde, må du ta hensyn til dette.

§ For å unngå at det oppstår fare skal fast installasjon, utskifting av kabel eller annen type tilkobling utføres av en fagperson.

§ Det er ikke tillatt å flambere under produktet.

§ Rommet må ha tilstrekkelig lufttilførsel når produktet er i bruk samtidig med produkter som bruker annen energi enn strøm, f.eks. gasskomfyrer, gasskaminer, peiser, vedovner, oljekjeler osv.

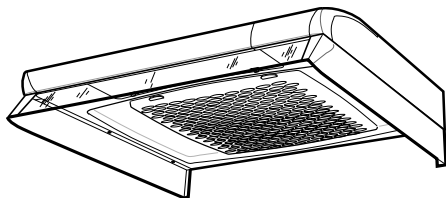
§ Produktet kan brukes av barn fra åtte år og personer med nedsatt mental, sensorisk eller fysisk evne eller som mangler erfaring og kunnskap hvis de informeres om hvordan produktet er tenkt å bli brukt.

§ Barn skal ikke leke med produktet. Rengjøring og vedlikehold av produktet skal ikke utføres av barn uten tilsyn.

§ Lett tilgjengelige deler av produktet kan bli varme i forbindelse med matlagning.

§ Faren for brannspredning øker hvis ikke produktet blir rengjort så ofte som angitt.

Kjøkkenheten er designet for montering under, innebygd i eller mellom skap. Kjøkkenheten er utstyrt med lysrør og polyesterfilter. Installasjon, pleie, vedlikehold osv. står forklart i denne bruksanvisningen.



TEKNISKE DATA

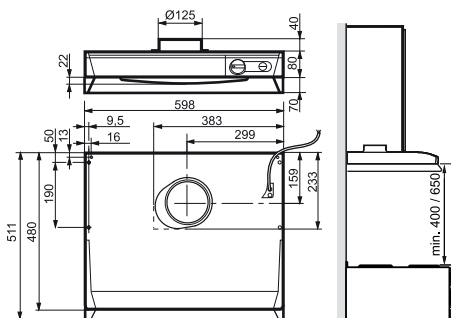


Fig. 1

Bredde	60 cm
Øvrige mål	se Fig. 1
Elektrisk tilkobling	230 V ~ med vernejording
Maks. tilslutningseffekt for hovedledning	900 W ved 230 V
Belysning	Lysrør 11 W, sokkel 2G7

Tilbehør

Kanalsett for tilkobling til ventilasjonskanal.
Ventilatorskap (skaphøyde 110 cm).
Veggfeste.

INSTALLASJON

Monteringsdetaljer, festeskruer, mm. leveres sammen med kjøkkenheten.

Elektrisk installasjon

Kjøkkenheten leveres med ledning og et jordet støpsel beregnet på et jordet stikkontakt samt hovedledning for tilkobling til ekstern enhet, alternativt til aggregat. Koblingsboks og vegguttak skal være lett tilgjengelig etter installasjon.

Montering av tilkoblingsstuss med spjeld

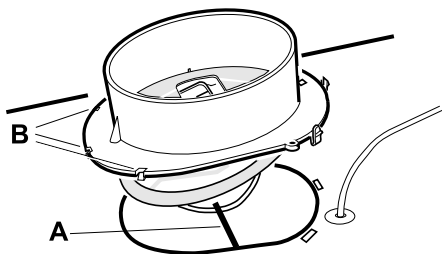


Fig. 2

Spjeldet leveres inni kjøkkenheten. Spjeldakselen A plasseres i sløyfen under spjeldlokket, se Fig. 2. Kontroller at klemmene B kommer under platekanten og at stussen sitter fast.

Montering

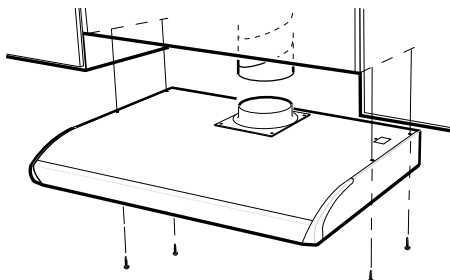


Fig. 3

Kjøkkenheten kan plasseres under eller innebygd i kjøkkenskapene, Fig. 3.

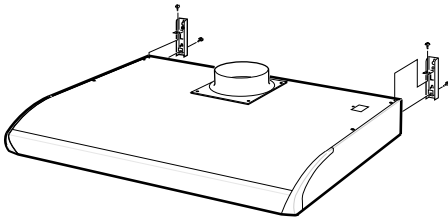


Fig. 4

Kjøkkenheten kan også monteres ved hjelp av konsoller som kan kjøpes som tilbehør, Fig. 4. Anvisning for montering av tilbehør følger med konsollene.

Tilkobling til avtrekkskanal.

Koble til kjøkkenheten med rør eller slange Ø 125 mm.

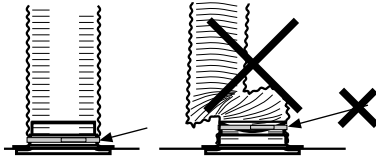


Fig. 5

Obs!

Ved montering av fleksibel kanal, må denne være rett nærmest stussen, Fig. 5.

FUNKSJON STRØMBRYTERE

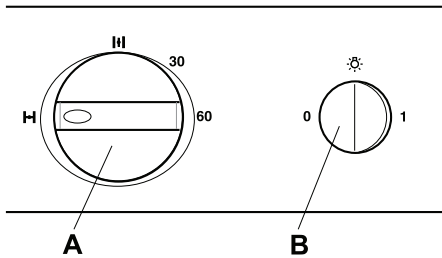


Fig. 6

- A. Vrider for spjeld,
- B. Trykknapp for belysning,

Åpne spjeldet under matlaging. Spjeldet stenges automatisk etter maks. 60 minutter eller ved at vrideren vris om **H**.

La gjerne spjeldet stå åpent en stund før og etter matlaging for å forhindre at osen sprer seg i rommet.

PLEIE OG VEDLIKEHOLD

Rengjøring

Kjøkkenheten tørkes av med en fuktig klut og oppvaskmiddel. Filteret skal rengjøres ca 2 ganger per måned ved normal bruk.

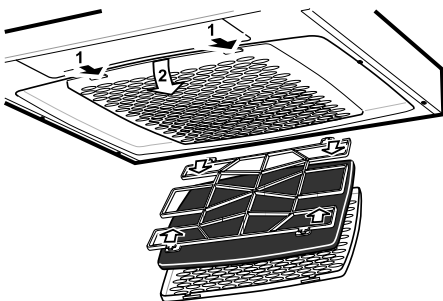


Fig. 7

Ta ut filterkassetten ved å trykke på klipsene foran. Demonter filteret og ta ut filterduken ved å løsne filterholderen, Fig. 7. Legg filterduken i vann og filterkurven i varmt vann blandet med oppvaskmiddel. Filterkassetten (med filter) kan også vaskes i

maskin. Noen ganger per år skal kjøkkenheten rengjøres innvendig. Tørk innvendig med en fuktig klut og oppvaskmiddel. Sett filterkassetten tilbake og trykk den oppover slik at den låses fast i klipsene.

Bytte av lysrør

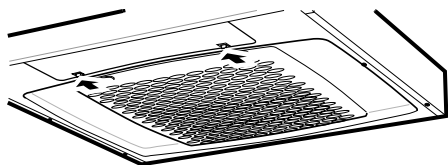
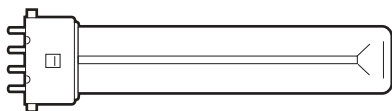


Fig. 8

Obs!

Bytt alltid lampe til en av samme type og med samme effekt.



Bredde	60 & 70 cm		
Type	FSDH-11-I-2G7-26/12/190		
Effekt	11 W	Sokkel	2G7

Bredde	50 cm		
Type	FSDH-9-I-2G7-26/12/122		
Effekt	9 W	Sokkel	2G7

Lampeglasset løsnes ved å trykke klipsene i pilens retning, se Fig. 8. Lysrøret er nå tilgjengelig for bytte.

Kontroller at sikringen er hel. Prøv alle funksjoner for å finne ut hva som ikke fungerer.

Produktet er omfattet av gjeldende bestemmelser for bransjen.

EMBALLASJE- OG PRODUKTGJENVINNING

Emballasjen skal leveres på nærmeste miljøstasjon for gjenvinning.



Symbolet angir at produktet ikke skal kastes sammen med husholdningsavfallet. Det skal i stedet leveres til et oppsamlingssted for gjenvinning

av elektriske og elektroniske komponenter. Ved å sørge for at produktet blir behandlet på riktig måte, bidrar du til å forebygge eventuelle skadelige miljø- og helseeffekter som kan oppstå når produktet kastes som vanlig avfall. Kontakt lokale myndigheter, avfallsinnsamlingstjenesten eller butikken der du kjøpte varen for ytterligere opplysninger.

**FORCERINGSFLÖDE
FORCERET VENTILATION**

Injusteringsdiagram
Indreguleringsdiagram

**TEHOSTETTU TUULETUS
FORSERT VENTILASJON**

Säätökaavio
Innreguleringsdiagram

FORCED VENTILATION

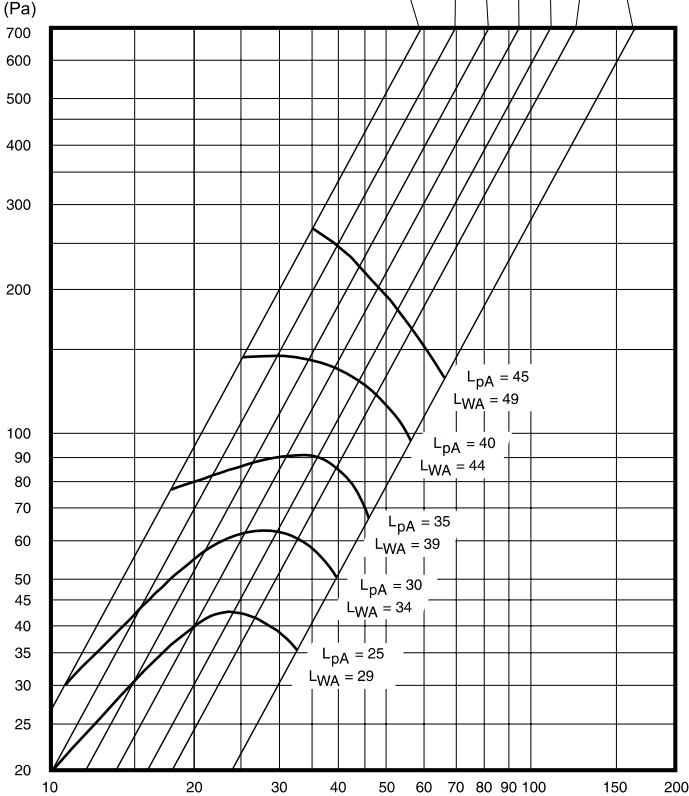
Adjusting diagram

Strypbrickans befintliga öppning
Kuristuslevyn aukko toimitettaessa
Strupebrickens opprinnelige åpning
Reguleringspladens forekommende åbning
The existing opening of the reducing plate

Ringar bortskurna
Suurennettu aukko
Bortskårne ringer
Ringe fjernet
The rings cut-away

(Utan strypbricka
Ilman kuristuslevyä
Uten strupebricke
Uden reguleringspladen
Without reducing plate.

Statistisk trykfall
Staatinen paine-ero
Statisk trykfall
Statisk trykfall
Static pressure drop
(Pa)



Flöde
Virtaus
Luftmenge
Strøm
Airflow
l/ s

L_{pA} = Den A-vägda ljudtrycksnivån vid 10 m² Sabin
Äänenpainetaso 10 m² Sabin
Den A-vegde lydtrykknivå ved 10 m² Sabin
Den A-vektor lydtryksniveau ved 10 m² Sabin
The A-measured sound pressure level at 10 m² Sabin

L_{WA} = Den A-vägda ljudeffektnivån relativt 1 pW
Äänen suhteellinen tehotaso 1 pW
Den A-vegde lydeffektnivå relativt 1 pW
Den A-vektor lydeffektniveau relativt 1 pW
The A-measured sound pressure level relatively 1pW

Fig. 9

