

SAVE VSR 150/B

Руководство по монтажу

RU

Документ, переведенный с английского языка | 2129643 · v01_1.8.0



© Авторское право Systemair UAB

Все права защищены

Ошибки и пропуски принимаются

Systemair UAB оставляет за собой право вносить изменения в свои изделия без уведомления.

Это также касается уже заказанных изделий, если такие изменения не относятся к ранее утвержденным спецификациям.

Компания Systemair не несет ответственности или не связана обязательствами по гарантии, если настоящие инструкции не соблюдаются во время установки или обслуживания.

Содержание

1	Общее	1	9	Ввод в эксплуатацию.....	11
1.1	Общее описание.....	1	10	Завершающие операции.....	12
1.2	Гарантия.....	1			
1.3	Ярлык	1			
2	Утилизация и переработка.....	2			
3	Важные сведения по технике безопасности	2			
3.1	Использование по назначению	2			
3.2	Предостережения.....	2			
3.3	Декларация соответствия	3			
4	Технические характеристики	4			
4.1	Размеры и вес	4			
4.2	Соединения воздуховодов.....	5			
4.3	Рекомендации по монтажу с учетом конденсации.....	5			
4.3.1	Конденсация внутри агрегата	5			
4.3.2	Конденсация вне агрегата	5			
5	Доставка, транспортировка и хранение	6			
5.1	Транспортировка и хранение	6			
5.2	Доставка / разгрузка	6			
6	Необходимые условия для монтажа	7			
6.1	Требования к расположению и площади для монтажа	7			
6.2	Подготовка стены к установке монтажного кронштейна.....	8			
6.3	Рекомендации по размещению воздухозаборника наружного воздуха.....	8			
6.4	Доступ к источнику электропитания.....	8			
7	Установка	8			
7.1	Подсоединение и теплоизоляция вентиляционных воздуховодов	10			
7.2	Установка и конфигурирование дополнительного оборудования	11			
8	Необходимые проверки перед запуском системы	11			

1 Общее

1.1 Общее описание

Прочитайте инструкции внимательно и в полном объеме.

Расширенные настройки и установка аксессуаров описаны в *Руководстве по техническому обслуживанию и установке дополнительного оборудования*.

Со всеми документами можно ознакомиться в нашем онлайн каталоге по адресу www.systemair.com.

1.2 Гарантия

Претензии по гарантии принимаются при условии надлежащего выполнения подключения устройств, соблюдения правил их эксплуатации и использования в соответствии с листками технических данных. Кроме того, необходимо, чтобы техническое обслуживание изделия выполнялось в строгом соответствии с планом и имелся заполненный акт ввода в эксплуатацию. В случае претензии по гарантии компания Systemair потребует представить эти документы.

1.3 Ярлык

Перед тем, как обращаться к специалисту сервисной службы, запишите артикул и серийный номер оборудования, указанные на шильдиках, которые находятся рядом с внешним соединительным коробом и внутри агрегата.

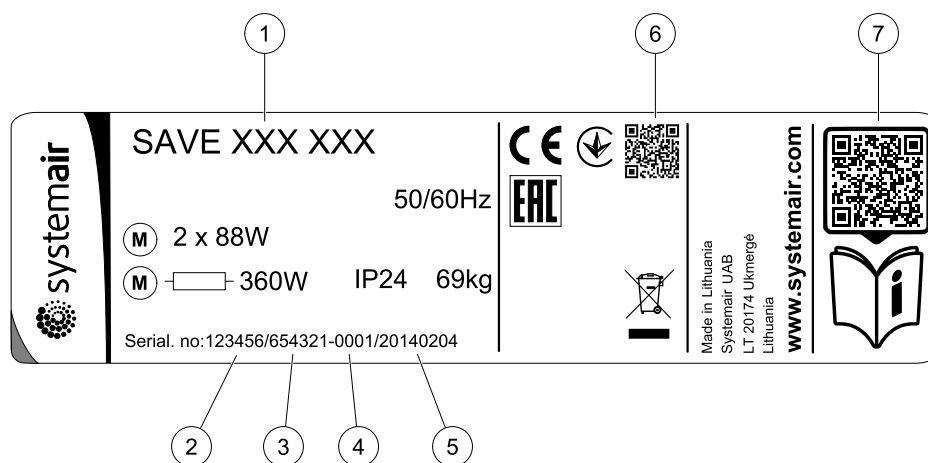
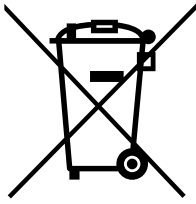


Рис. 1 Ярлык

Поз.	Описание
1	Шифр установки (спецификация установки)
2	Номер установки
3	Заводской номер установки
4	Серийный номер
5	Дата производства (ГГ.ММ.ДД)
6	QR-код для номера производственного заказа (МО) и версии программного обеспечения
7	QR-код для списка запасных частей и документации

2 Утилизация и переработка



На данный продукт распространяется действие Директивы WEEE. При утилизации устройства соблюдайте местные правила и нормы. Материалы упаковки этого продукта пригодны для вторичной переработки и могут быть использованы повторно. Не выбрасывайте вместе с бытовыми отходами.



3 Важные сведения по технике безопасности

- Необходимо соблюдать местные правила, предписания и законодательные положения.
- Запрещается демонтировать, обходить или выводить из строя защитные устройства.
- Носите защитную экипировку во время всех работ в непосредственной близости от агрегата.
- Не позволять детям играть с устройством.

3.1 Использование по назначению

- Необходимо соблюдать рабочие параметры системы и требования, предъявляемые производителем системы или проектировщиком установки.
- Все имеющиеся на агрегате предупреждающие надписи и обозначения необходимо поддерживать в таком состоянии, чтобы они легко читались.
- Данное устройство не предназначено для использования лицами (в том числе детьми) с ограниченными физическими, сенсорными либо умственными способностями, а также неопытными и неподготовленными лицами, кроме случаев, когда они делают это под надзором или прошли инструктаж.
- Установка предназначена для непрерывной работы с остановками только на время проведения мероприятий техобслуживания/сервиса.
- Запрещается подсоединять к вентиляционной системе сушильные барабаны.
- Перед включением установки убедитесь, что фильтры установлены.

3.2 Предостережения



Опасно

- Перед проведением любых электромонтажных работ и мероприятий техобслуживания убедитесь, что установка отключена от питающей электросети!
- Все работы по электромонтажу и техобслуживанию выполняются квалифицированным специалистом по установке в полном соответствии с действующими правилами и нормативами.



Предупреждение

- Управление оборудованием должно осуществляться лицом, обладающим соответствующими знаниями или опытом в этой области или под надзором квалифицированного лица.
- Соблюдайте осторожность, чтобы не порезаться об острые края во время техобслуживания или монтажа. Надевайте защитные перчатки.



Предупреждение

- Вращающиеся детали агрегата создают опасность травматизма, т. к. они не останавливаются сразу же после его отсоединения от сети питания.

3.3 Декларация соответствия

Производитель



Systemair UAB
 Linų st. 101
 LT-20174 Ukmergė, LITHUANIA (ЛИТВА)
 Тел.: +370 340 60165. Факс: +370 340 60166
 www.systemair.com

настоящим удостоверяет, что следующее изделие:

рекуперативная вентиляционная установка: SAVE VSR 150/B

(сертификат распространяется только на изделия, поставленные и установленные на месте эксплуатации в соответствии с прилагающимися к ним инструкциями по установке. Сертификат теряет действительность при условии последующей установки на изделие дополнительных компонентов или его видоизменения)

соответствует требованиям перечисленных ниже нормативных директив.

- директива по машинам 2006/42/ЕС
- директива по низкому напряжению 2014/35/EU
- директива по электромагнитной совместимости 2014/30/EU
- Директива ЕС по экодизайну 2009/125/ЕС
- Директива по ограничению вредных веществ (RoHS) 2011/65/EU

Следующие стандарты применяются в соответствующих частях:

1253/2014	Требования к вентиляционным установкам
1254/2014	Энергетическая маркировка бытовых вентиляционных установок
327/2011	Требования к вентиляторам мощностью выше 125 Вт

Следующие стандарты применяются в соответствующих частях:

EN ISO 12100:2010	Безопасность машин - Общие принципы конструирования - Анализ и сокращение рисков
EN 13857	Безопасность машин - Безопасные расстояния для обеспечения недоступности опасных зон для верхних и нижних конечностей
EN 60 335-1	Безопасность изделий бытового использования и соответствие общим нормам - часть 1: общие требования
EN 60 335-2-40	Безопасность изделий бытового использования и соответствие общим нормам - часть 2-40: отдельные требования для электрических теплонасосов, воздушных кондиционеров и осушителей воздуха
EN 62233	Методики измерения влияния на человека электромагнитных полей бытовых приборов и аналогичного оборудования
EN 50 106:2007	Безопасность бытовых и аналогичных электрических приборов. Особые правила проведения контрольных испытаний, имеющих отношение к приборам, согласно EN 60 335-1 и EN 60967.
EN 61000-6-2	Электромагнитная совместимость (ЭМС) - Часть 6-2: общие стандарты - устойчивость к промышленным условиям
EN 61000-6-3	Электромагнитная совместимость (ЭМС) - Часть 6-3: общие стандарты - излучение в условиях легкой промышленности, жилых и коммерческих помещений

Скинскаттеберг, 30-07-2019

Mats Sándor

Технический директор

4 Технические характеристики

Воздухонагреватель	500 W
Вентиляторы	172 Вт
Суммарная потребляемая мощность	574 W
Номинал предохранителя	10 A

Напряжение 230 В 1~, 50 Гц

4.1 Размеры и вес

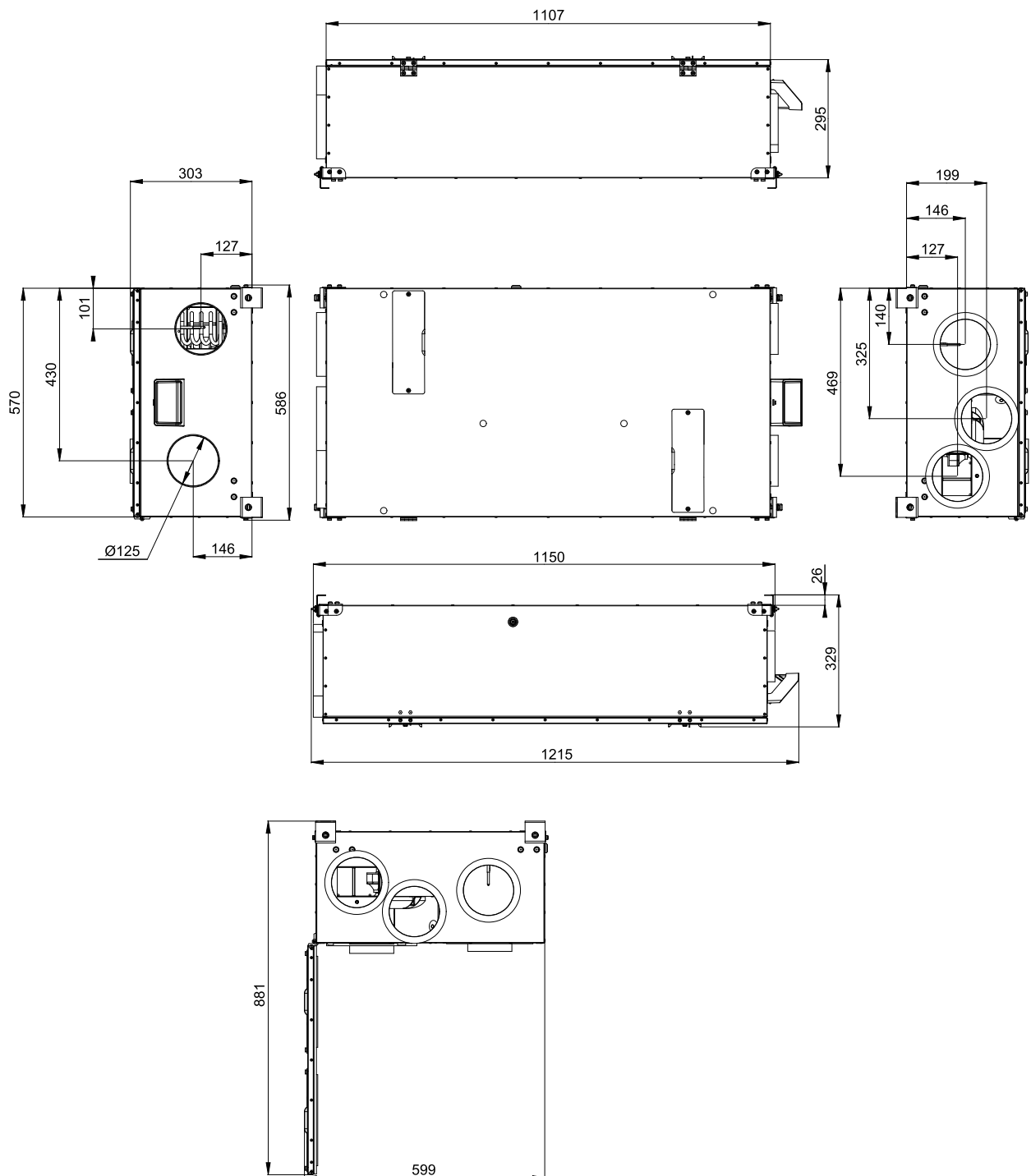
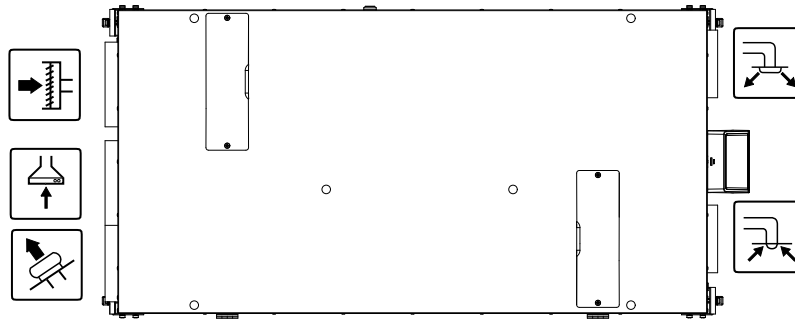


Рис. 2 Размеры

Вес агрегата равен 58 кг.

4.2 Соединения воздуховодов



Символь-ные обозначения	Описание	Символь-ные обозначения	Описание	Символь-ные обозначения	Описание
	Приточный воздух		Наружный воздух		Воздух кухонной вытяжки
	Выбросной воздух		Вытяжной воздух		

4.3 Рекомендации по монтажу с учетом конденсации

4.3.1 Конденсация внутри агрегата

Если агрегат установлен на холодном чердаке (при температуре окружающего воздуха, близкой к температуре наружного воздуха), он должен работать в постоянном режиме. Если в ходе эксплуатации агрегата предусматривается полная его остановка вручную или по таймеру, рекомендуется устанавливать воздухопроницаемые клапаны в вытяжные и приточные воздуховоды. Клапаны предотвратят циркуляцию воздуха из теплых помещений, через агрегат, на улицу (эффект дымохода). Отсутствие клапанов увеличивает риск конденсации влаги внутри агрегата и в вытяжных воздуховодах во время простоя агрегата. Холодный воздух также может пройти через агрегат и попасть внутрь здания. Что может привести к конденсации влаги за пределами приточных и вытяжных воздуховодов и даже в клапанах в помещениях.

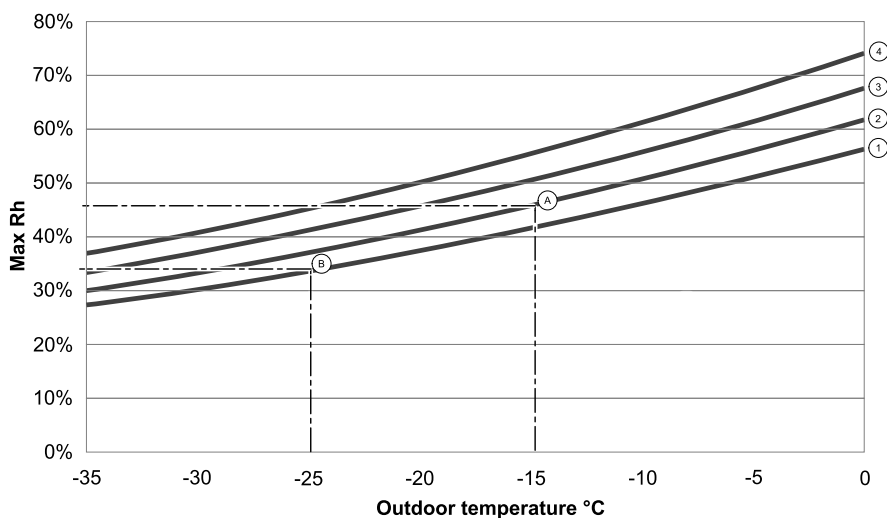
Если агрегат не работает в зимнее время из-за отложенного ввода в эксплуатацию, приточные и вытяжные воздуховоды должны быть отсоединены и закрыты для защиты от вышеупомянутых эффектов до ввода в эксплуатацию и начала работы в постоянном режиме.

4.3.2 Конденсация вне агрегата

Если агрегат устанавливается в теплом влажном помещении (например, в прачечной), при низкой температуре наружного воздуха существует определенная точка, где влага может конденсироваться за пределами корпуса. Зависимость конденсации влаги от относительной влажности внутри помещения, комнатной и наружной температур приведена на диаграмме ниже. Конденсация вне агрегата не происходит в зонах, расположенных ниже каждой кривой.

Важно

Рекомендация: Если возникает конденсация, увеличьте циркуляцию воздуха в зоне, близкой к агрегату.



1. Комнатная температура 20°C
2. Комнатная температура 22°C
3. Комнатная температура 24°C
4. Комнатная температура 26°C

Примеры возникновения конденсации вне агрегата:

Пример А: Если агрегат установлен в помещении, где комнатная температура равна 22°C, а наружная температура составляет -15°C, образование росы начинается при относительной влажности, равной 46% или выше.

Пример В: Если агрегат установлен в помещении, где комнатная температура равна 20°C, а наружная температура составляет -25°C, образование росы начинается при относительной влажности, равной 34% или выше.

5 Доставка, транспортировка и хранение

5.1 Транспортировка и хранение

SAVE VSR 150/B необходимо хранить и транспортировать таким образом, чтобы обеспечить его защиту от механических повреждений. Агрегат должен быть упакован таким образом, чтобы исключить попадание в него пыли, дождевой воды и снега, которые могут повредить агрегат и его компоненты.

Важно

- Упаковка должна использоваться только для защиты агрегата в процессе транспортировки, не используйте ее в качестве вспомогательного средства при подъеме агрегата.
- В процессе погрузки и разгрузки воздухообрабатывающего агрегата необходимо действовать осторожно.

5.2 Доставка / разгрузка

Установка поставляется в собранном виде в виде моноблочного агрегата и содержит все необходимые компоненты. Для удобства транспортировки установка, обернутая полиэтиленом, находится на паллете.

Проверка после доставки

- Проверьте целостность упаковки и отсутствие повреждений воздухообрабатывающего агрегата, возникших в процессе транспортировки. Любые повреждения необходимо отразить в грузовой накладной.
- Проверить комплектность доставки.

Перед началом монтажа проверьте наличие всего заказанного оборудования. О любых несоответствиях комплекта поставки следует сообщить поставщику оборудования Systemair.



Предупреждение

При открытии транспортной упаковки существует риск повреждения острыми краями, гвоздями, скобами, осколками и т. д.

Распаковка

- Проверьте отсутствие видимых повреждений воздухообрабатывающего агрегата, возникших в процессе транспортировки.
- Извлекать вентилятор из упаковки непосредственно перед началом монтажа.
- Соблюдайте осторожность, чтобы не порезаться об острые края во время техобслуживания или монтажа. Надевайте защитные перчатки.

6 Необходимые условия для монтажа

Для обеспечения надлежащей и безотказной работы агрегата, важно соблюдать в процессе монтажа приведенные ниже инструкции.

Возможные положения для монтажа агрегата указаны ниже.

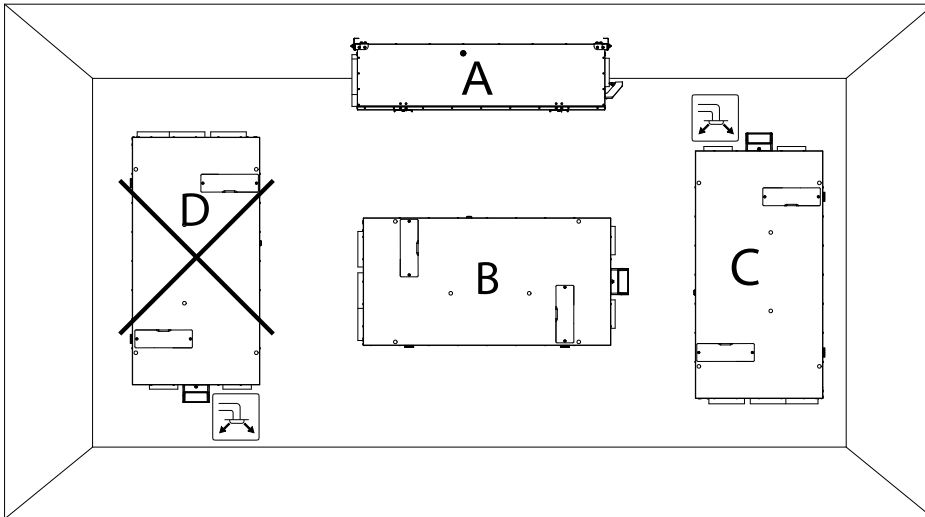
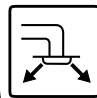


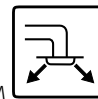
Рис. 3 Возможные положения для монтажа

- A. Монтаж на потолок. Подключение возможно с левой и правой стороны. Крепится входящими в комплект монтажными кронштейнами.
- B. Горизонтальный монтаж на стену. Подключение возможно с левой и правой стороны. Необходимо комплект для монтажа на стену. В комплект поставки агрегата не входит.



- C. Вертикальный монтаж на стене с приточным воздухом  вверх допускается. Необходим комплект для крепления на стене. Поставляется отдельно от устройства.



- D. Вертикальный монтаж на стене в позиции D приточным воздухом  вниз **не допускается** по причине того, что в устройстве будет происходить накопление тепла из подогревателя.

6.1 Требования к расположению и площади для монтажа

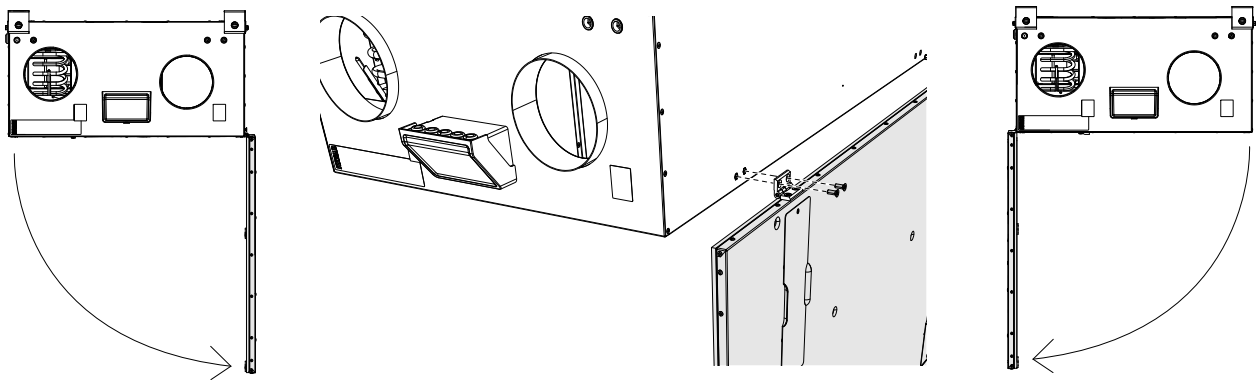
Предпочтительнее размещать установку SAVE VSR 150/B в отдельном помещении (например, в кладовой, комнате для стирки белья и т. д.).



Примечание.

SAVE VSR 150/B необходимо установить в отапливаемом помещении.

При выборе места размещения установки следует помнить, что она нуждается в регулярном техобслуживании, поэтому необходимо оставить достаточно свободного места для открытия служебной дверки. Следует оставить достаточно свободного места для открытия дверки и удобства извлечения основных компонентов (рисунок 4.1).



6.2 Подготовка стены к установке монтажного кронштейна

Агрегат необходимо установить таким образом, чтобы от стены, на которой он закреплен, не исходил вибрационный шум.

6.3 Рекомендации по размещению воздухозаборника наружного воздуха

Наружный воздухозаборник рекомендуется установить с северной или восточной стороны здания на достаточном расстоянии от отверстий выброса воздуха вентиляционной системой, кухонной вытяжкой, центральной вакуумной системой, а также от мест слива отработанной воды и других источников возможного загрязнения, в частности, выхлопных газов проезжающих автомобилей и т.п. Оптимальным вариантом является отвод воздуха наружу через крышный зонт, расположенный на достаточном расстоянии от наружного воздухозаборника, окон и т. п.

6.4 Доступ к источнику электропитания

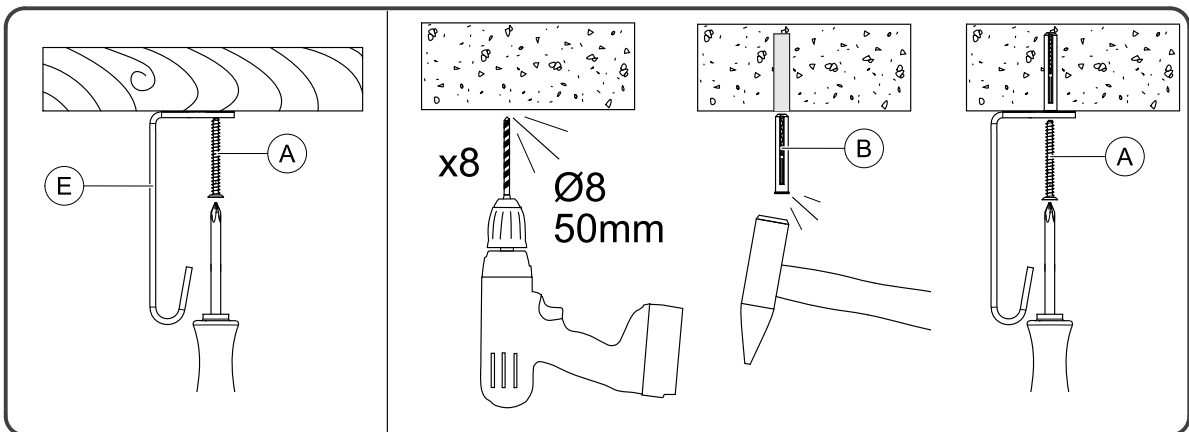
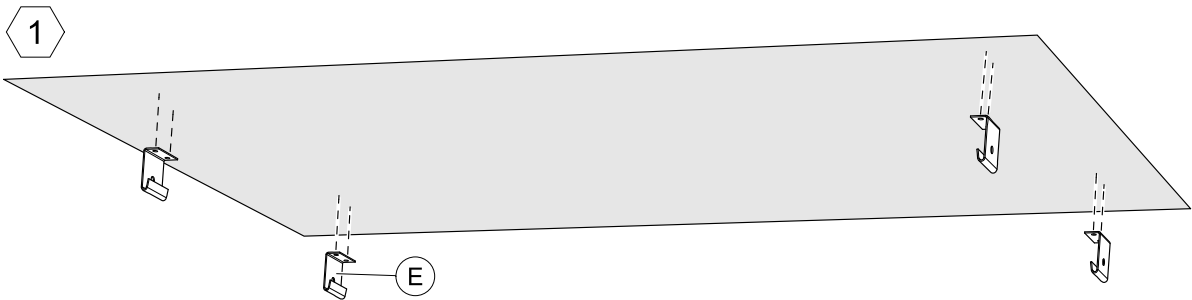
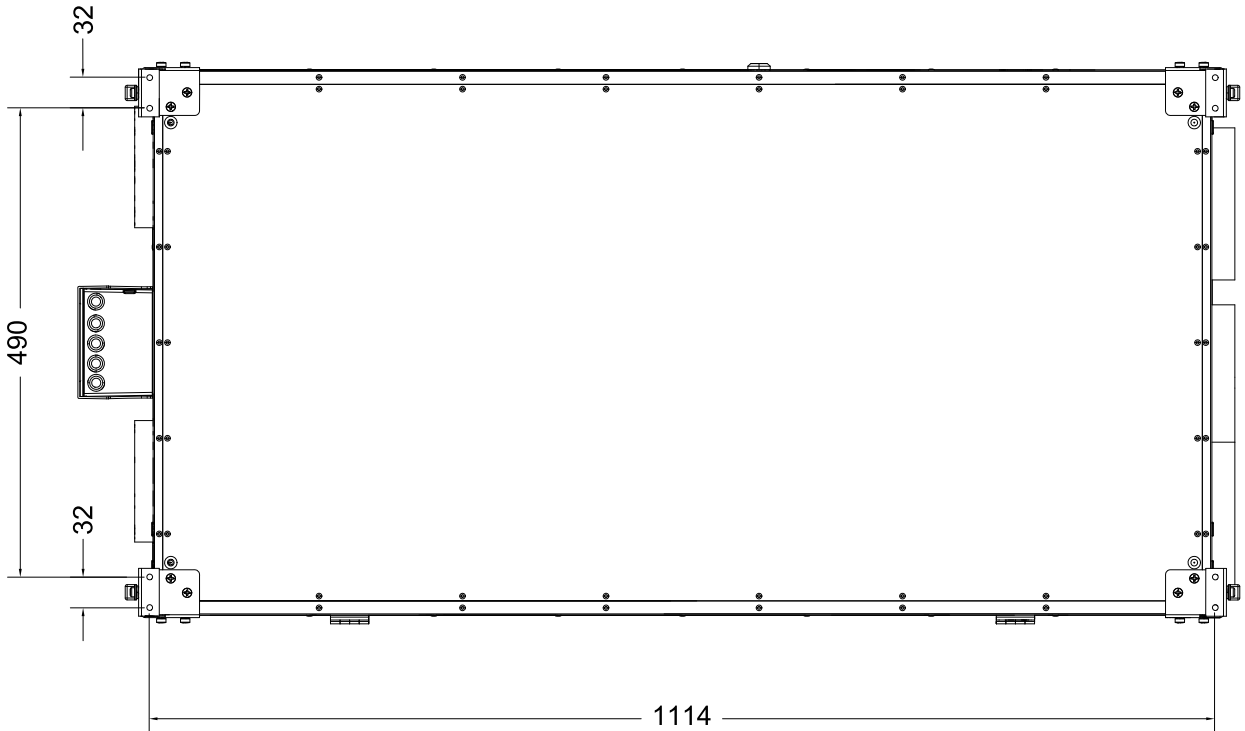
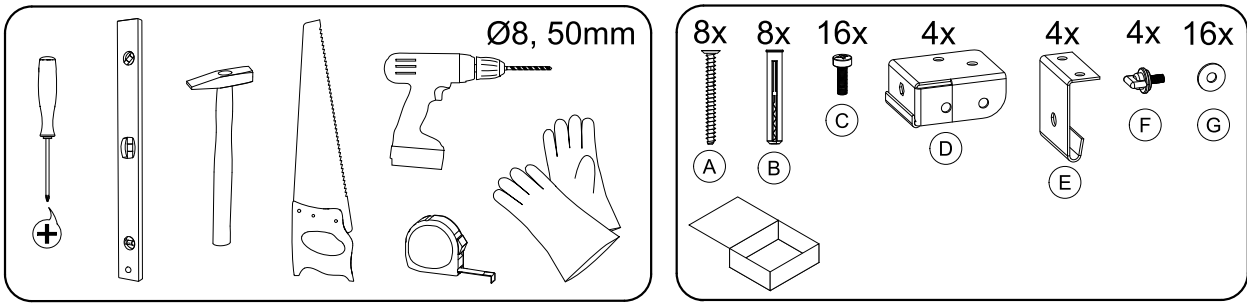
Вентагрегат SAVE VSR 150/B комплектуется вилок и кабелем питания 1,5 м для подключения к однофазной заземленной сети электропитания напряжением 230 В.

Проверьте, имеется ли возможность подключения кабеля питания агрегата к розетке электросети.

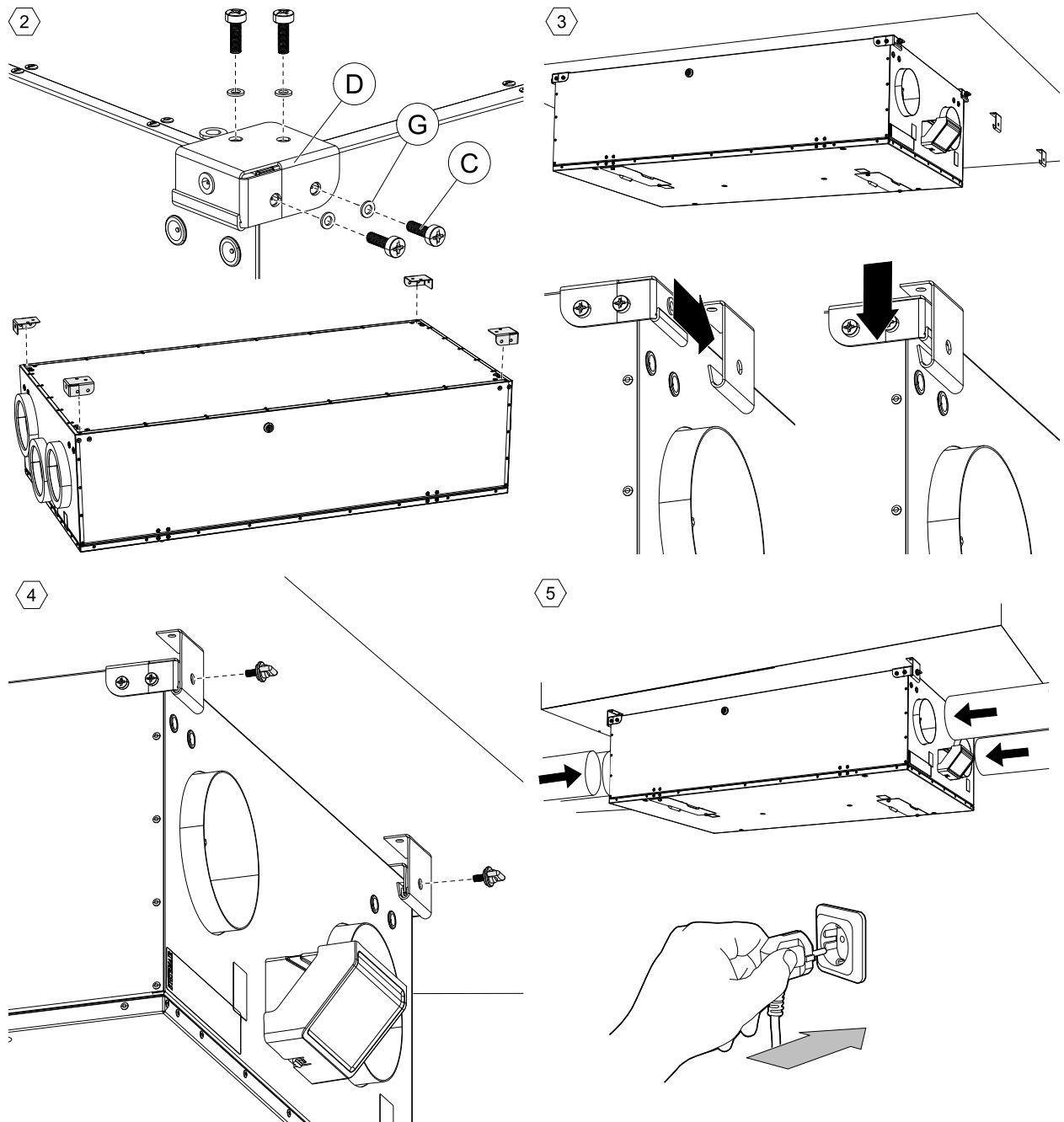
7 Установка

Важно

- Монтаж агрегата должен выполняться только квалифицированным, обученным и проинструктированным персоналом. Лица, выполняющие монтаж, должны знать соответствующие нормативные документы по технике безопасности, чтобы распознавать и предотвращать опасные ситуации.



Убедитесь, что поверхность ровная, вертикальная и способна выдержать вес установки. Выполните монтаж установки в соответствии с местными правилами и нормативами.



Агрегат необходимо подсоединить к системе воздуховодов в соответствии с чертежом системы вентиляции.

7.1 Подсоединение и теплоизоляция вентиляционных воздуховодов

Важно

- В процессе выполнения строительно-монтажных работ отверстия вентиляционных воздуховодов должны быть всегда закрыты.
- Проверьте отсутствие посторонних предметов и загрязнений в воздуховодах.

Установите воздуховоды, диффузоры приточного воздуха и воздухозаборные решетки, как показано на чертеже системы вентиляции.

- Если воздуховоды приточного и вытяжного воздуха расположены в местах с низкой температурой, необходимо выполнить их теплоизоляцию.
- Воздуховоды наружного и удаляемого воздуха с холодным воздухом должны быть изолированы, если они расположены в теплых местах (внутри пароизоляции здания).

Очень важно, чтобы теплоизоляция воздуховодов холодного воздуха и их стыков была плотной и без зазоров, в противном случае возникает опасность конденсации влаги, которая может привести к повреждениям.

Чтобы предотвратить распространение шума, не устанавливайте воздуховоды непосредственно на конструктивных элементах здания. Используйте средства звукоизоляции и шумоглушения.



Примечание.

В разных зданиях и климатических зонах используются различные типы вентиляционных воздуховодов и изоляции. Если в комплекте поставки нет чертежа вентиляции, обратитесь за рекомендациями к местному специалисту по установке или в магазин, в котором был приобретен агрегат.

7.2 Установка и конфигурирование дополнительного оборудования

Соблюдайте указания, приведенные в документации, входящей в комплект поставки дополнительного оборудования, или ознакомьтесь с «Инструкцией по техническому обслуживанию и установке дополнительного оборудования», имеющейся в нашем онлайн каталоге.

8 Необходимые проверки перед запуском системы

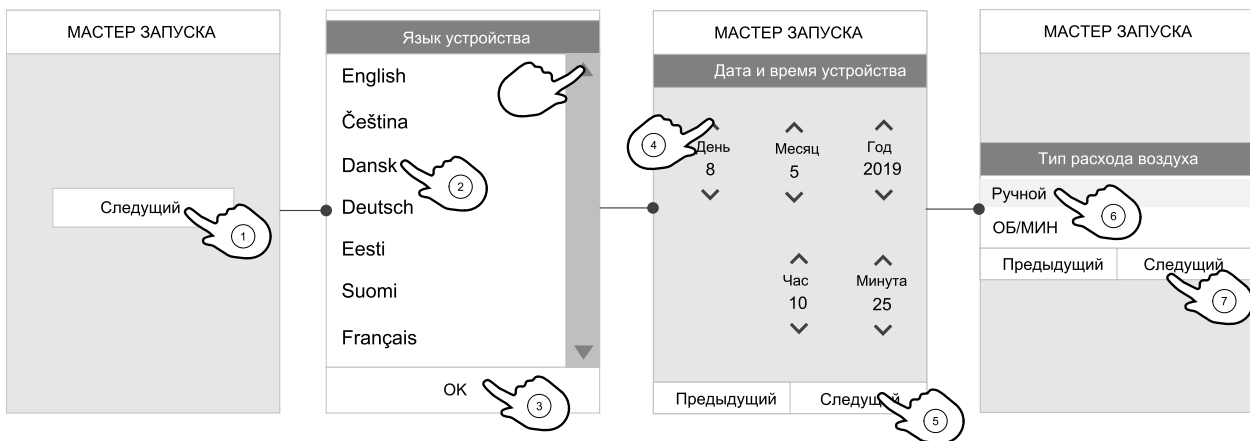
После завершения установки проверьте выполнение указанных ниже условий.

- монтаж установки выполнен в соответствии с инструкциями
- Шумоглушители и клапаны наружного и выбросного воздуха установлены, а воздуховоды правильно подсоединены к установке
- все воздуховоды имеют хорошую изоляцию и смонтированы по требованиям местным стандартам и нормативов
- воздухозаборник наружного (свежего) воздуха расположен на достаточном расстоянии от источников загрязнения (кухонная вытяжка, выпускное отверстие центральной пылеотводной системы и т. д.);
- Все внешнее оборудование подсоединено
- электрические соединения агрегата выполнены правильно;

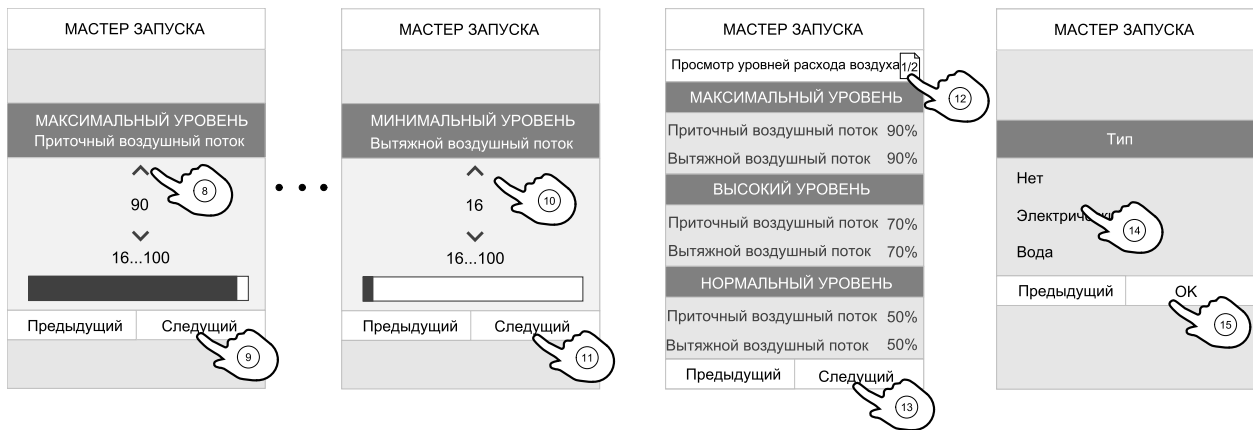
9 Ввод в эксплуатацию

Соблюдайте указания, относящиеся к выполнению первого пуска агрегата, задайте параметры настройки и заполните **Протокол ввода в эксплуатацию**.

Мастер запуска не может быть пропущен.



Выберите нужный язык, установите время и выберите тип управления расходом воздуха. Выберите скорость вращения в об/мин в качестве параметра управления расходом воздуха, если такая возможность предусмотрена в агрегате.



Задайте скорость вращения вентиляторов приточного и вытяжного воздуха для каждого уровня. Завершив выполнение указанных действий, проверьте установленные значения параметров настройки. Имеется возможность перейти в предыдущие меню и внести необходимые коррективы. Затем выберите тип нагревателя или режим работы без нагревателя. Чтобы завершить работу мастера запуска, нажмите кнопку «ОК».

Все дополнительные изменения, выполненные после завершения работы мастера запуска, необходимо отразить в **Протоколе ввода в эксплуатацию**.

10 Завершающие операции

Перед уходом с участка выполнения работ выполните указанные ниже действия.

1. Проверьте работу агрегата и отсутствие активных аварийных сигналов.
2. При необходимости сохраните резервную копию конфигурации агрегата.
3. Проверьте, полностью ли заполнен **Протокол ввода в эксплуатацию**.
4. Соберите все инструменты.
5. Сообщите соответствующему лицу о завершении работы.
6. При возврате и утилизации заменяемых деталей, а также при утилизации упаковки, необходимо соблюдать указанный порядок действий.



Systemair UAB
Ling st. 101
LT-20174 Ukmergė, LITHUANIA

Phone +370 340 60165
Fax +370 340 60166

www.systemair.com