

SAVE VTC 200

Руководство пользователя

RU

Документ, переведенный с английского языка | 2114623 · A005



© Авторское право Systemair UAB

Все права защищены

Ошибки и пропуски принимаются

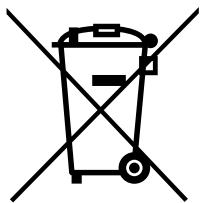
Systemair UAB оставляет за собой право вносить изменения в свои продукты без предварительного уведомления.

Это также касается уже заказанных изделий, если такие изменения не относятся к ранее утвержденным спецификациям.

Содержание

1	Утилизация и переработка.....	1	7.2	Проверка наружного воздухозаборника.....	14
2	Предупреждения.....	1	7.3	Проверка крышного зонта (если установлен).....	14
3	Ярлык.....	2	7.4	Проверка и чистка воздуховодов.....	14
4	Описание изделия.....	2	8	Исправление проблем.....	14
4.1	Правосторонние и левосторонние модели.....	2	9	Аварийные сигналы.....	16
5	Настройка.....	2	9.1	Список сообщений тревоги.....	16
5.1	Общие сведения.....	2			
5.2	Мастер запуска.....	3			
5.3	Общие символы.....	3			
5.4	Обзор меню.....	3			
5.5	Главный экран.....	4			
5.5.1	Режимы пользователя.....	4			
5.5.2	Параметры настройки температуры.....	7			
5.5.3	Настройки расхода воздуха.....	7			
5.5.4	Качество воздуха в помещении.....	8			
5.5.5	Строка состояния.....	8			
5.6	Описание значков функций пользователя.....	8			
5.7	Еженедельный график.....	10			
5.7.1	Настройки воздушного потока.....	10			
5.7.2	Изменение графика.....	10			
6	Техобслуживание установки.....	10			
6.1	Предупреждения.....	11			
6.2	Откройте переднюю крышку.....	11			
6.3	Замена фильтров.....	11			
6.4	Сброс счетчика времени замены фильтров.....	12			
6.5	Проверка и чистка теплообменника.....	12			
6.6	Чистка вентиляторов.....	13			
7	Техобслуживание системы воздуховодов.....	13			
7.1	Чистка жалюзи вытяжного воздуха и диффузоров приточного воздуха.....	13			

1 Утилизация и переработка



На данный продукт распространяется действие Директивы WEEE. При утилизации устройства соблюдайте местные правила и нормы. Материалы упаковки этого продукта пригодны для вторичной переработки и могут быть использованы повторно. Не выбрасывайте вместе с бытовыми отходами.



2 Предупреждения



Опасно

- Перед проведением любых электромонтажных работ и мероприятий техобслуживания убедитесь, что установка отключена от питающей электросети!
- Все работы по электромонтажу и техобслуживанию выполняются квалифицированным специалистом по установке в полном соответствии с действующими правилами и нормативами.



Предупреждение

- Управление оборудованием должно осуществляться лицом, обладающим соответствующими знаниями или опытом в этой области или под надзором квалифицированного лица.
- Соблюдайте осторожность, чтобы не порезаться об острые края во время техобслуживания или монтажа. Надевайте защитные перчатки.



Предупреждение

- При отключении агрегата от сети питания сохраняется риск получения травмы от деталей, продолжающих вращаться, до полной остановки.

Важно

- Монтаж установки и всей вентиляционной системы производится квалифицированным специалистом по монтажу в соответствии с действующими правилами и местными нормативами.
- Установка предназначена для непрерывной работы с остановками только на время проведения мероприятий техобслуживания/сервиса.
- Запрещается подсоединять к вентиляционной системе сушильные барабаны.
- Места стыков/торцы воздуховодов на время транспортировки и во время установки закрываются крышками.
- Перед включением установки убедитесь, что фильтры установлены.

3 Ярлык

При обращении в сервисное агенство вам потребуются некоторые данные, указанные на заводской табличке установки. Заводская табличка закреплена сбоку установки рядом с воздуховодами.

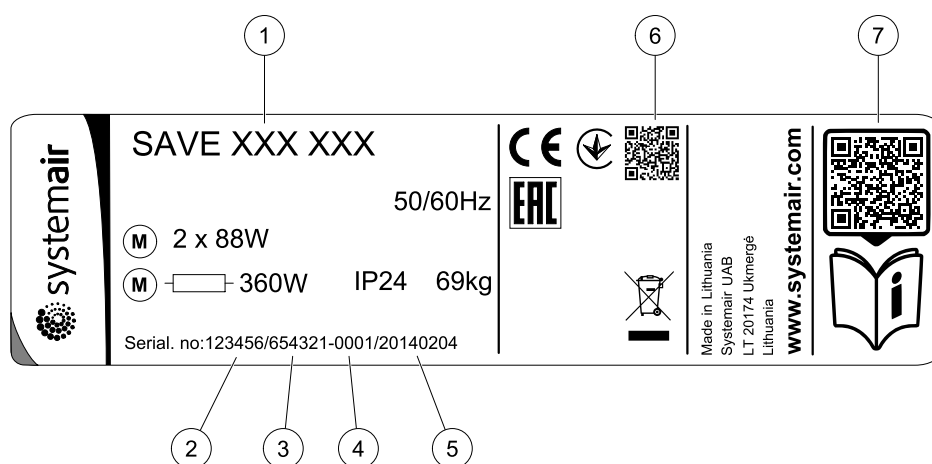


Рис. 1 Ярлык

Поз.	Описание
1	Шифр установки (спецификация установки)
2	Номер установки
3	Заводской номер установки
4	Серийный номер
5	Дата производства (ГГ.ММ.ДД)
6	QR-код для номера производственного заказа (МО) и версии программного обеспечения
7	QR-код для списка запасных частей и документации

4 Описание изделия

Вентагрегат SAVE VTC 200 представляет собой рекуперативную вентиляционную установку со встроенным противоточным теплообменником. Агрегат SAVE VTC 200 предназначен для применения в помещениях с жилой отапливаемой площадью до 160 м². Установка обеспечивает фильтрацию и подачу свежего наружного воздуха в жилое помещение и вытяжку воздуха из ванных комнат, душевых и кухонь.

4.1 Правосторонние и левосторонние модели

Существуют правосторонние (R) и левосторонние (L) модели. Они отличаются расположением внутренних компонентов и местоположением места выпуска приточного воздуха, которое у левосторонних моделей (L) находится слева, а у правосторонних моделей (R) справа.



Примечание.

В данном руководстве рассматривается левосторонняя (L) модель.

5 Настройка

5.1 Общие сведения

SAVE VTC 200 имеет современную сенсорную ЖК панель управления, известную как HMI (ЧМИ — человеко-машинный интерфейс). Сенсорный экран отображает информацию о текущем состоянии агрегата и позволяет управлять всеми функциями системы.

Настройки выполняются касанием значков или опций. Чувствительный сенсорный экран реагирует на легкое касание, нет необходимости в усиленном нажатии.

5.2 Мастер запуска

При первом включении агрегата вам будет предложено установить:

- язык меню;
- время и дату;
- импортировать файл конфигурации (если доступен модуль доступа к Интернету (IAM) с файлом конфигурации)
- тип управления воздушным потоком (*Ручное/VRM*) (Ручное управление оборотами) и значения уровня воздушного потока;
- тип нагревателя (*Нет/Электрический/Водяной/Переменный*)

Мастер запуска не может быть пропущен.

5.3 Общие символы

Следующие символы выбора являются общими и присутствуют в меню на большинстве страниц:



Кнопка Назад, расположенная в верхнем левом углу, для возврата в предыдущее меню



Стрелка вверх для увеличения значения



Стрелка вниз для уменьшения значения



Ползунок для включения или выключения функции. Белый кружок – функция отключена, зеленый кружок – функция включена.

ОТМЕНИТЬ

Кнопка для отмены изменений

Установить/ОК

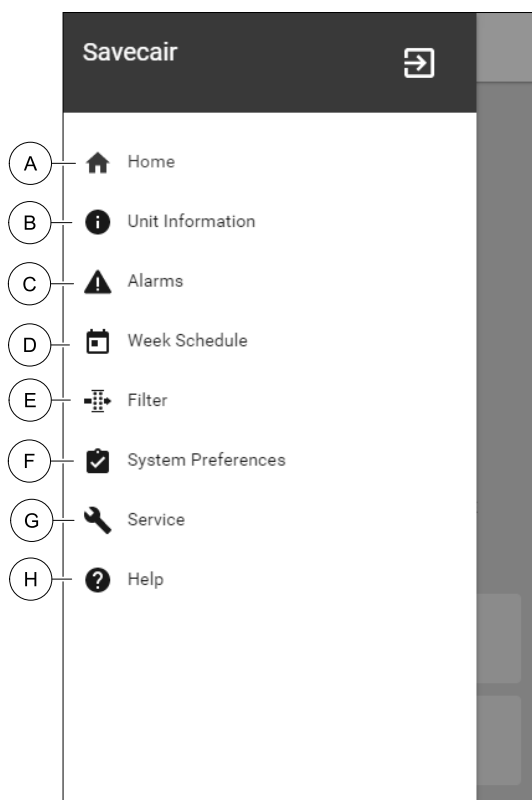
Кнопки для подтверждения изменений

В некоторых меню есть более одной страницы. Чтобы перейти на следующую страницу, коснитесь индикатора страницы в верхнем правом углу. Первое число указывает текущую страницу, второе число указывает общее количество страниц.


Многие опции отображаются в виде всплывающего окна. Выберите опцию из отображаемого списка во всплывающем окне и нажмите **OK**, чтобы подтвердить выбор.

5.4 Обзор меню

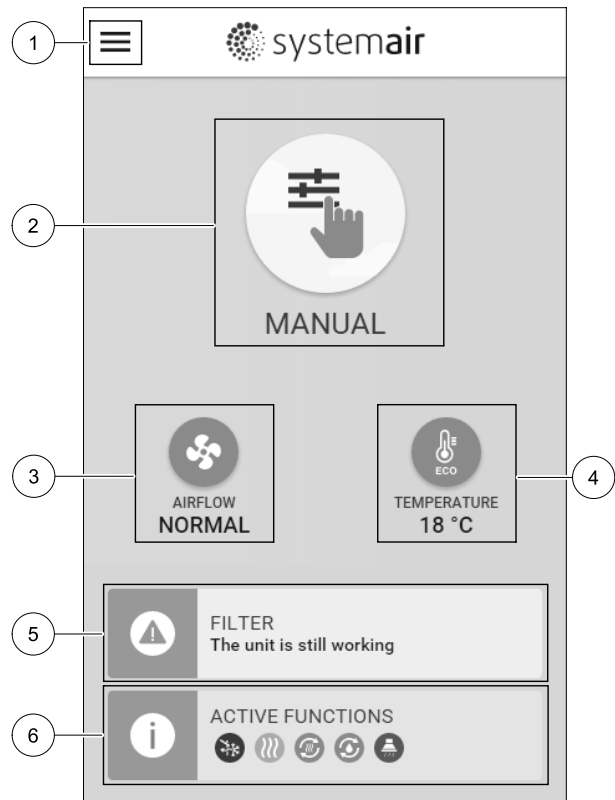
- A. Возврат на главный экран
- B. Основная не редактируемая информация об агрегате
- C. Активные аварийные сигналы и история аварийных сообщений
- D. Настройка и проверка еженедельного графика
- E. Проверка и изменение времени, оставшегося до смены фильтра
- F. Общие системные настройки
- G. Конфигурация всех системных параметров
- H. Справка, поиск и устранение неисправностей



5.5 Главный экран

 После ввода в эксплуатацию касание значка с изображением домика (поз. А) в списке выпадающего меню (поз. 1) всегда будет возвращать вас на главный экран.

1. Список выпадающего меню
2. Активный режим
3. Настройки воздушного потока
4. Настройки температуры
5. Список активных аварийных сигналов
6. Перечень активных функций





5.5.1 Режимы пользователя

Первый значок в верхней части главного экрана показывает текущий активный режим пользователя. Чтобы изменить пользовательский режим, коснитесь значка активного режима пользователя (поз. 2) и выберите новый режим пользователя из списка. Установка имеет 2 постоянных и 5 временных режимов пользователя, доступных для выбора. Активным в любой момент времени может быть только один режим.

Настройки режимов можно изменить в меню *Сервис*

5.5.1.1 Постоянные режимы

Постоянные режимы всегда активны, если не прерваны временными режимами, активированными функциями пользователя или аварийными сигналами:






Значок	Текст	Описание
	АВТО	Автоматическое управление воздушным потоком. Режим АВТО доступен для выбора, если настроены Управление по потребности, Еженедельный график и/или функции управления внешним вентилятором, в противном случае значок АВТО не будет отображаться в меню режимов активного пользователя. Режим АВТО активирует Управление по потребности, Еженедельный график и/или функции управления внешним вентилятором. Функция Управление по потребности доступна для выбора в качестве настройки потока воздуха в Еженедельном графике.
	РУЧНОЙ	Ручной выбор уровней воздушного потока. Агрегат можно настроить для работы на одной из четырех доступных скоростей воздушного потока: Выкл./Низкая/Норм./Выс.

Примечание.

Вентилятор можно перевести в положение *Выкл.*, выбрав *Ручная остановка вентилятора* в меню *Сервис*

5.5.1.2 Временные режимы

Временные режимы активируются на короткий промежуток времени, если не будут прерваны активными режимами пользователя, включенными функциями или аварийными сигналами:

Значок	Текст	Описание
	ОТПУСК	Переводит скорость вращения вентиляторов приточного и вытяжного воздуха в режим Низких оборотов , если пользователь покидает дом на длительное время. Режим ЕСО активирован. Установите продолжительность в днях.
	ПЕРЕПОЛН. ПОМЕЩЕНИЕ	Переводит скорость вращения вентиляторов приточного и вытяжного воздуха в режим максимально Высоких оборотов и корректирует заданное значение температуры на -3 К, если количество людей в помещении больше, чем обычно. Коррекция заданного значения температуры по умолчанию составляет -3 К. Установите продолжительность в часах.
	ОЖИДАНИЕ	Переводит скорость вращения вентиляторов приточного и вытяжного воздуха в режим Низких оборотов , если пользователь покидает дом на короткое время. Режим ЕСО активирован. Установите продолжительность в часах.
	ОСВЕЖИТЬ	Переводит скорость вращения вентиляторов приточного и вытяжного воздуха в режим максимально Высоких оборотов для быстрой замены воздуха в помещении воздухом с улицы. Установить продолжительность в минутах.
	КАМИН	Переводит скорость вращения вентилятора приточного воздуха в режим Высоких оборотов , а вентилятора вытяжного воздуха в режим Низких оборотов для повышения давления воздуха в помещении и лучшего удаления дыма через дымоход. Установить продолжительность в минутах.





Настройки режимов можно изменить в меню **Сервис**



Временные режимы и пользовательские функции действуют только в течение заданного периода времени, после которого они отключаются, и агрегат возвращается к предыдущему АВТО или Ручному режиму в зависимости от режима, в котором агрегат находился до включения временного режима или пользовательских функций.

Временные режимы также можно активировать с помощью цифрового входного сигнала, запускаемого клавишей включения, датчиком присутствия и т. д.

5.5.1.3 Функции цифрового входа

Функции цифрового входа становятся активными при включении цифрового входа.

Значок	Текст	Описание
	Центральный пылесос	Функция переводит скорость вращения вентилятора приточного воздуха в режим Высоких оборотов , а вентилятора вытяжного воздуха в режим Низких оборотов для повышения давления воздуха в квартире и лучшего улавливания пыли центральным пылесосом. Функция может быть активирована через цифровой вход — функция центрального пылесоса.
	Кухонная вытяжка	Устанавливает скорость вентилятора приточного и вытяжного воздуха на уровень Максимум , чтобы увеличить расход воздуха в кухонной вытяжке. Функция может быть активирована через цифровой вход — функция кухонной вытяжки.
	Конфигурируемый Цифр. Вход 1	Настраиваемый цифр. вход для функций пользователя. Уровни расхода воздуха для обоих вентиляторов могут свободно настраиваться. Функция с высоким приоритетом.
	Конфигурируемый Цифр. Вход 2	Настраиваемый цифр. вход для функций пользователя. Уровни расхода воздуха для обоих вентиляторов могут свободно настраиваться. Функция со средним приоритетом.

Значок	Текст	Описание
	Конфигурируемый Цифр. Вход 3	Настраиваемый цифр. вход для функций пользователя. Уровни расхода воздуха для обоих вентиляторов могут свободно настраиваться. Функция с низким приоритетом.
	Защита по давлению	Настраиваемый цифр. вход для подключения реле давления. Уровни расхода воздуха для обоих вентиляторов могут свободно настраиваться.

5.5.1.3.1 Конфигурируемые цифровые входы

Пользовательские настройки воздушного потока для приточного и вытяжного вентиляторов могут быть установлены и присвоены цифровому входу. Для каждого вентилятора могут быть свои настройки расхода воздуха.

Настраиваемый цифровой вход может быть активирован с помощью сигнала, запускаемого клавишей включения, датчиком присутствия или любым другим внешним устройством с цифровым выходом, таким как системы управления зданием (BMS)

Настраиваемые цифровые входы сгруппированы по уровням приоритетности, где Конфигурируемый Цифр. Вход 1 является наивысшим уровнем, то есть он не может быть перезаписан другими пользовательскими функциями.

5.5.1.4 Иерархия цифровых входов и режимов

Режимы пользователя и функции имеют различную иерархию. Пользовательские функции, активируемые с помощью НМІ или мобильного приложения, такие как ОЖИДАНИЕ, ПЕРЕПОЛН. ПОМЕЩЕНИЕ, КАМИН, ОТПУСК и ОСВЕЖИТЬ, можно прервать ручным выбором режимов АВТО и РУЧНОЙ.

Функция КАМИН имеет самый высокий приоритет между пользовательскими функциями. Другие функции, активированные с помощью НМІ/мобильного приложения, могут прерывать друг друга.

Если функция КАМИН подключена к плате подключения и настроена как цифровой вход (DI), она будет иметь приоритет, превышающий режимы АВТО и РУЧНОЙ. Цифровой вход для функции КАМИН имеет тоже высокий приоритет в сравнении с проводными цифровыми входами (DI) для функций: ОЖИДАНИЕ, ЦЕНТРАЛЬНЫЙ ПЫЛЕСОС, КУХОННАЯ ВЫТЯЖКА, ПЕРЕПОЛН. ПОМЕЩЕНИЕ, ОТПУСК или ОСВЕЖИТЬ.

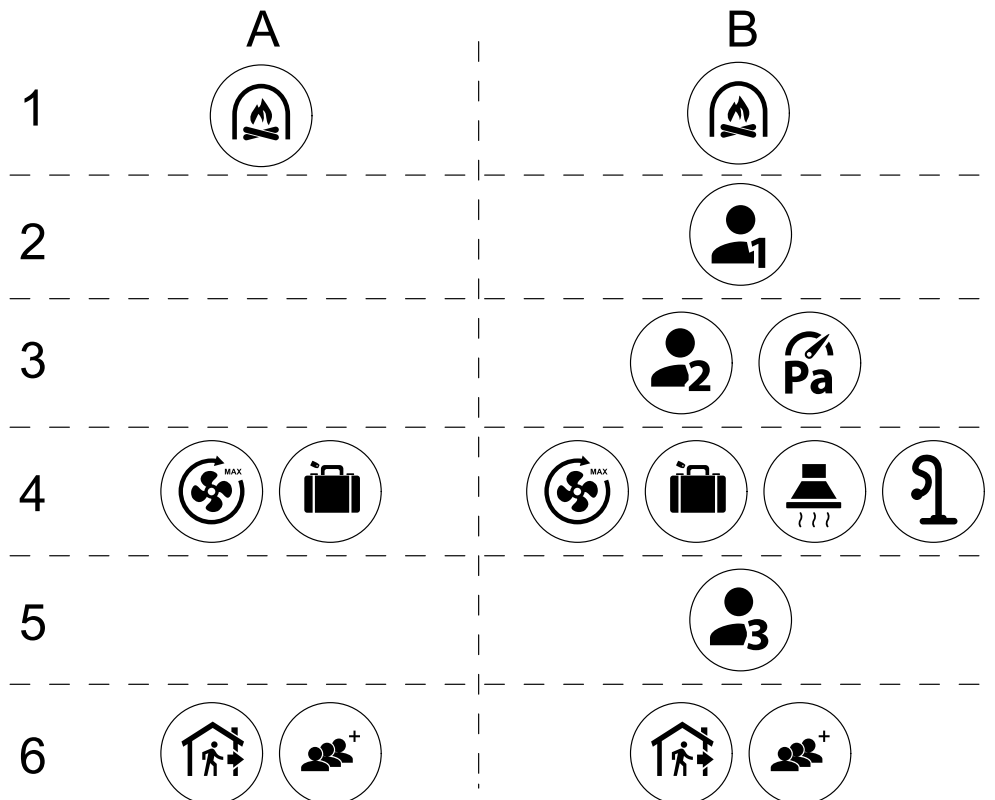


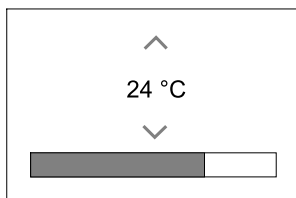
Рис. 2 Структура режимов пользователя и цифровых входов

Режимы перечислены от наивысшего приоритета до самого низкого; А – режимы пользователя, которые можно активировать с панели управления; В – режимы пользователя и функции, которые активируются с помощью цифрового входа

5.5.2 Параметры настройки температуры



Температуру можно установить в меню **Установить температуру**, доступ к которому выполняется касанием значка **ТЕМПЕРАТУРА** в виде термометра. Температура по умолчанию равна 18°C (диапазон 12–30°C).



С помощью стрелок вверх и вниз или ползунка измените значение.

Затем коснитесь **OK**, чтобы подтвердить внесенные изменения.

Заданная температура используется для температуры воздуха в помещении, приточного воздуха или вытяжного воздуха в зависимости от выбранного режима управления. Значение, используемое по умолчанию: **Контроль температуры приточного воздуха**.

Режим управления температурой можно изменить в меню **Сервис**.

5.5.2.1 Режим ECO



Режим **ECO** является функцией энергосбережения, который активируется в меню **УСТАНОВКА ТЕМПЕРАТУРЫ**.

Режим **ECO** доступен только если установлен и настроен внутренний нагреватель.

Если режим **ECO** активирован, заданное значение температуры, при котором включается нагреватель, снижает-ся, чтобы избежать включения нагревателя в холодное ночное время.

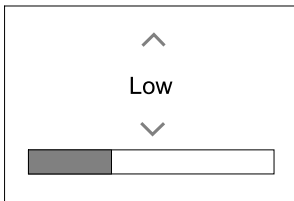
Если температура очень низкая, и нагреватель включается в ночное время (даже при пониженной заданной температуре), то в течение предстоящего дневного времени температура в помещении будет повышена с помощью теплообменника, так чтобы использовать накопленное тепло в течение следующего холодного ночного времени, при этом пониженное заданное значение для нагревателя остается неизменным.

Режим ECO оказывает влияние на следующие включенные функции/режимы пользователя:	Режим ECO всегда активируется следующими режимами:	
<ul style="list-style-type: none"> • Режим АВТО • Режим РУЧНОЙ • Режим ОЖИДАНИЕ • Режим ОТПУСК • Функция ЦЕНТРАЛЬНЫЙ ПЫЛЕСОС • Функция КУХОННАЯ ВЫТЯЖКА • Режим КАМИН 	<ul style="list-style-type: none"> • Режим ОЖИДАНИЕ • Режим ОТПУСК 	
	<p>Режим ECO всегда выключается следующими режимами:</p>	
	<ul style="list-style-type: none"> • Режим ПЕРЕПОЛН. ПОМЕЩЕНИЕ • Режим ОСВЕЖИТЬ • Функция ЕСТЕСТВЕН. ОХЛАЖД. 	

5.5.3 Настройки расхода воздуха

Настройки воздушного потока доступны только в **ручном** режиме. Нажмите на значок вентилятора на главном экране, чтобы войти в меню **НАСТРОЙКА ПОТОКА ВОЗДУХА**.





С помощью стрелок вверх и вниз или ползунка измените значение для потока воздуха.

Поток воздуха можно настроить поэтапно следующим образом: Выкл. / Низкая / Норм. / Выс. Эти настройки управляют выходными сигналами, идущими к вентиляторам приточного и вытяжного воздуха.

Важно

В стандартной квартире **не** рекомендуется переводить вентилятор в режим **Выключено**. При ручной остановке вентилятора агрегат должен иметь клапаны в вытяжных и приточных воздуховодах, чтобы избежать притока холодного воздуха и конденсации влаги при остановленном агрегате.

Вентилятор можно перевести в положение **Выкл.**, выбрав **Ручная остановка вентилятора** в меню **Сервис**

5.5.4 Качество воздуха в помещении



Агрегат автоматически контролирует влажность в помещении и/или уровень CO₂, регулируя скорость потока воздуха. Скорость воздушного потока увеличивается, если качество воздуха снижается.

Функция **Управление по потребности** отвечает за регулировку IAQ (Качества воздуха в помещении). Датчики относительной влажности (RH) и/или CO₂ выполняют мониторинг IAQ.

Индикатор качества воздуха в помещении (IAQ) доступен, если активирован режим авто и функция **Управление по потребности**.

Уровни IAQ:

- **ОПТИМАЛЬНЫЙ:** Фактическое значение IAQ ниже нижней уставки для IAQ.
- **ХОРОШИЙ:** Фактическое значение IAQ находится между нижними и верхними пределами IAQ.
- **УЛУЧШЕННЫЙ:** Фактическое значение IAQ выше верхней уставки для IAQ.

Различные настройки воздушного потока для **улучшенного** и **хорошего** уровня IAQ в меню **Сервис**.

Уставки для уровня относительной влажности и CO₂ можно установить в меню **Сервис**.

5.5.5 Строка состояния

Строка состояния расположена в нижней части главного экрана и отображает следующую информацию:



Список активных аварийных сигналов. См. глава 9.1 для получения дополнительной информации.



Перечень активных функций пользователя. См. глава 5.6 для получения дополнительной информации.

Касание к любой из этих строк откроет следующую страницу с подробным списком и информацией о каждом аварийном сигнале или активной функции пользователя.

5.6 Описание значков функций пользователя

Значок	Текст	Описание
	Нагревание	Подключенный нагреватель или предварительный нагреватель включен, и нагрев воздуха выполняется.
	Рекуперация тепла	Выполняется рекуперация тепла из помещения.

Значок	Текст	Описание
	Охлаждение	Подключенный охладитель включен, и охлаждение воздуха выполняется.
	Рекуперация охлаждения	Автоматическая рекуперация охлаждения активируется, если температура вытяжного воздуха из квартиры ниже, чем температура наружного воздуха, при этом агрегат настроен на охлаждение (т. е., заданная температура ниже, чем температура наружного воздуха). Рекуперация охлаждения не включается при нагреве воздуха. Вместо этого, если температура наружного воздуха выше, чем температура воздуха в помещении, и есть потребность в нагревании, включается функция Естественного нагрева.
	Естественное охлаждение	Функция снижает температуру воздуха в помещении, используя только холодный наружный воздух в ночное время, чтобы сэкономить потребление энергии.
	Перенос влаги	Функция контролирует скорость вращения теплообменника, чтобы предотвратить перенос влаги на приточный воздух из-за высокой относительной влажности в вытяжном воздухе. Функция доступна только для устройств с теплообменником роторного типа.
	Разморозка	Функция предотвращает образование льда на теплообменнике во время низких наружных температур.
	Вторичный воздух	Для размораживания теплообменника используется теплый воздух из жилого помещения; для этой цели внутри наружного воздуховода имеется клапан. Агрегат переключается от наружного воздуха на вторичный воздух, вентилятор вытяжного воздуха останавливается, и теплый вторичный воздух повышает температуру внутри теплообменника.
	Центральный пылесос	Функция переводит скорость вращения вентилятора приточного воздуха в режим Высоких оборотов, а вентилятора вытяжного воздуха в режим Низких оборотов для повышения давления воздуха в квартире и лучшего улавливания пыли центральным пылесосом. Функция может быть активирована через цифровой вход — Функция центрального пылесоса. Включается всегда при включении цифрового входа.
	Кухонная вытяжка	Устанавливает скорость вентилятора приточного и вытяжного воздуха на уровень Максимум, чтобы увеличить расход воздуха в кухонной вытяжке. Функция может быть активирована через цифровой вход — Функция кухонной вытяжки.
	Пользовательская блокировка	Функция указывает, что система заблокирована с помощью пароля, делая невозможным изменение функции или настроек. Для внесения изменений система вначале должна быть разблокирована.
	Конфигурируемый Цифр. Вход 1	Настраиваемый цифр. вход для функций пользователя. Уровни расхода воздуха для обоих вентиляторов могут свободно настраиваться. Функция с высоким приоритетом.
	Конфигурируемый Цифр. Вход 2	Настраиваемый цифр. вход для функций пользователя. Уровни расхода воздуха для обоих вентиляторов могут свободно настраиваться. Функция со средним приоритетом.
	Конфигурируемый Цифр. Вход 3	Настраиваемый цифр. вход для функций пользователя. Уровни расхода воздуха для обоих вентиляторов могут свободно настраиваться. Функция с низким приоритетом.
	Защита по давлению	Настраиваемый цифровой вход для подключения защиты по давлению Уровни расхода воздуха для обоих вентиляторов могут свободно настраиваться.

5.7 Ежедневный график



Агрегат может быть настроен на работу с заданными уровнями воздушного потока до двух периодов времени (00:00 – 23:59) в выбранные пользователем дни. Ежедневный график можно использовать только в режиме АВТО.

5.7.1 Настройки воздушного потока

Коснитесь значка настроек, чтобы перейти в меню НАСТРОЙКИ ВОЗДУШНОГО ПОТОКА. В этом меню задайте расход воздуха для плановых и внеплановых периодов времени. Доступные уровни: Выкл., Низкий, Обычный, Высокий или По потребности. Укажите коррекцию заданного значения температуры для обоих периодов (-10°C – 0°C).



Уровень По потребности доступен только для активных функций вентилятора Управление по потребности или Внешнее управление.

5.7.2 Изменение графика



Коснитесь значка в левом нижнем углу экрана, чтобы добавить новое расписание или нажмите кнопку ИЗМЕНИТЬ, чтобы изменить уже добавленный график.

Чтобы изменить график:

1. Укажите время. Коснитесь значения в ячейках ВРЕМЯ НАЧАЛА или ВРЕМЯ ОКОНЧАНИЯ, чтобы изменить время. Используйте кнопки со стрелками и для увеличения или уменьшения значения. Подтвердите нажатием кнопки ОК.



Примечание.

Полночь (00:00) может быть указана в качестве времени начала, но никогда в качестве окончания. Самым последним временем окончания может быть 23:59. Запланированный период времени не может переходить на следующий день. 12 или 24-часовой формат времени изменяется в меню Системные настройки.

При необходимости активируйте второй запланированный период и укажите время.

2. После установки времени выберите день (дни), когда график должен быть активным. Для каждого дня можно установить отдельный график.

Выбранные дни становятся недоступными для выбора новых графиков.

3. Подтвердите график нажатием кнопки ОК.

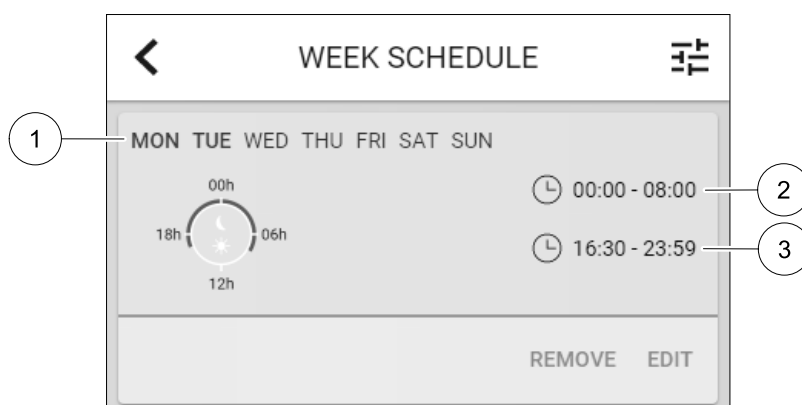


Рис. 3 Пример еженедельного графика

Запланированные дни выделены (поз. 1). 1). Первый промежуток времени (поз. 2) и второй промежуток времени (поз. 3) показаны справа для каждого графика.

6 Техобслуживание установки

Как правило мероприятия по техобслуживанию установок SAVE VTC 200 проводятся 1-2 раза в год.

6.1 Предупреждения



Опасно

- Перед проведением любых электромонтажных работ и мероприятий техобслуживания убедитесь, что установка отключена от питающей электросети!
- Все работы по электромонтажу и техобслуживанию выполняются квалифицированным специалистом по установке в полном соответствии с действующими правилами и нормативами.



Предупреждение

- Управление оборудованием должно осуществляться лицом, обладающим соответствующими знаниями или опытом в этой области или под надзором квалифицированного лица.
- Соблюдайте осторожность, чтобы не порезаться об острые края во время техобслуживания или монтажа. Надевайте защитные перчатки.



Предупреждение

- При отключении агрегата от сети питания сохраняется риск получения травмы от деталей, продолжающих вращаться, до полной остановки.

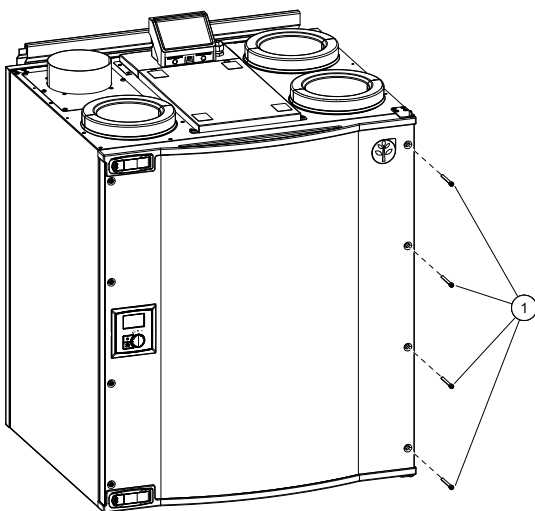
6.2 Откройте переднюю крышку.



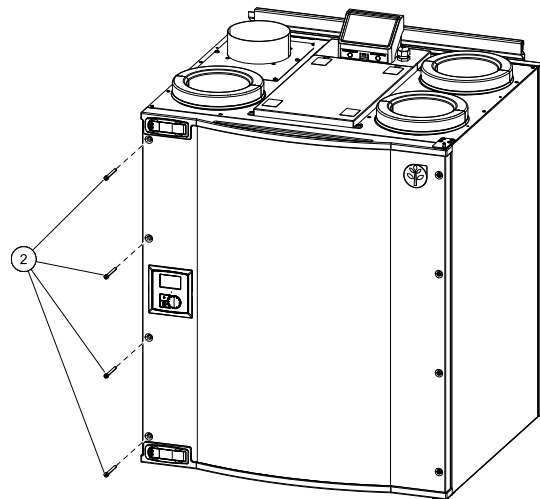
Опасно

- Перед выполнением технического обслуживания или работ с электрооборудованием всегда отсоединяйте агрегат от сети питания!

1. Открутите четыре болта (поз. 1) на стороне, на которой расположены петли. Используйте шестигранный гаечный ключ с головкой 4.



2. Открутите четыре оставшихся болта (поз. 2) на стороне, на которой расположена панель управления. Используйте шестигранный гаечный ключ с головкой 4.



Освободите две защелки и откройте крышку.

Важно

После обслуживания не забудьте плотно закрутить болты!

6.3 Замена фильтров



Опасно

Перед выполнением технического обслуживания или работ с электрооборудованием всегда отсоединяйте агрегат от сети питания!

Фильтры необходимо менять каждые 3-15 месяцев, по умолчанию задан период – 12 месяцев. После замены фильтров таймер фильтра сбрасывается автоматически после подтверждения аварийного сигнала.

В заводской комплектации установки оснащаются фильтром приточного воздуха класса G4/ISO Coarse 65% и фильтром вытяжного воздуха класса G4/ISO Coarse 65%. Замена фильтров производится по мере их загрязнения. Новые комплекты фильтров можно приобрести у поставщика профильного оборудования или организации, осуществившей монтаж установки.

Для фильтрации приточного воздуха может быть установлено качество фильтра F7/ePM1 60%. Тип фильтра указан на этикетке, на его верхней части

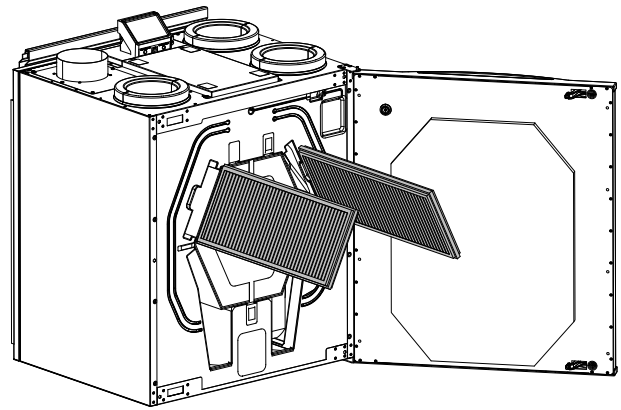


Рис. 4 Снятие фильтра

6.4 Сброс счетчика времени замены фильтров

После замены фильтра необходимо сбросить таймер фильтра. Перейдите к фильтру меню (см. 5.4 Обзор меню, стр. 3, поз. E) или если есть аварийный сигнал фильтра, нажмите на строку состояния аварийного сигнала (см. 5.5 Главный экран, стр. 4, поз. 5) и выберите аварийный сигнал фильтра. Выберите **ЗАМЕНИТЬ ФИЛЬТР**, во всплывающем меню определите новый период использования фильтра и нажмите **OK**, чтобы подтвердить выбор.

Теперь таймер использования фильтра переустановлен.

6.5 Проверка и чистка теплообменника



Опасно

Перед выполнением технического обслуживания или работ с электрооборудованием всегда отсоединяйте агрегат от сети питания!

Даже при своевременном выполнении мероприятий техобслуживания на теплообменнике может скапливаться грязь. Чтобы поддерживать максимальную эффективность работы теплообменника, нужно следить за его чистотой и периодически вынимать из установки и чистить, как показано ниже. Чистка теплообменника проводится как минимум каждые 3 года или по мере необходимости.

1. Остановите установку, отсоединив ее от электропитания.
2. Откройте переднюю крышку. См. глава 6.2.
3. Вытяните теплообменник за ремень на передней части.
4. Аккуратно очистите теплообменник пылесосом.
5. Поставьте теплообменник на место.
6. Закройте переднюю крышку и защелки, подсоедините установку к электропитанию

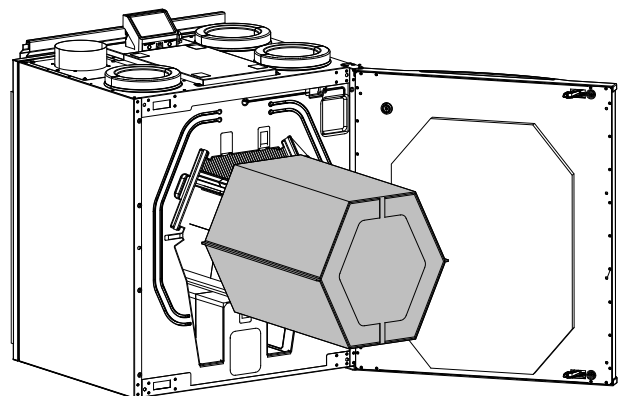


Рис. 5 теплообменник

6.6 Чистка вентиляторов



Опасно

- Перед выполнением технического обслуживания или работ с электрооборудованием всегда отсоединяйте агрегат от сети питания!

Подшипники двигателя имеют пожизненную смазку и не требуют обслуживания.

Даже при регулярном выполнении мероприятий техобслуживания, в частности при замене фильтров, внутри вентиляторов все равно может медленно скапливаться грязь и смазка. Все это приводит к понижению эффективности их работы.

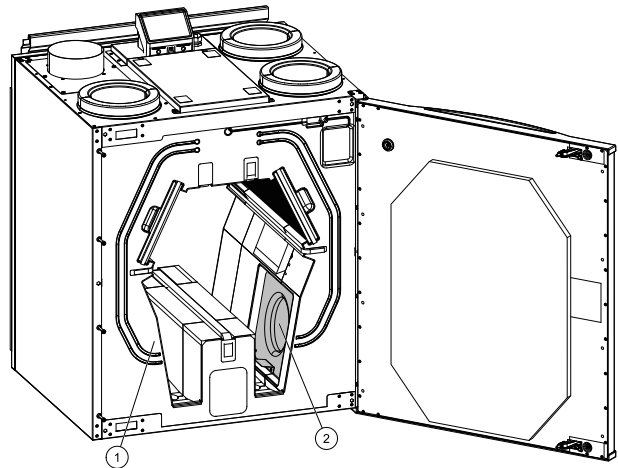


Рис. 6 Вентиляторы приточного (поз. 1) и вытяжного (поз. 2) воздуха

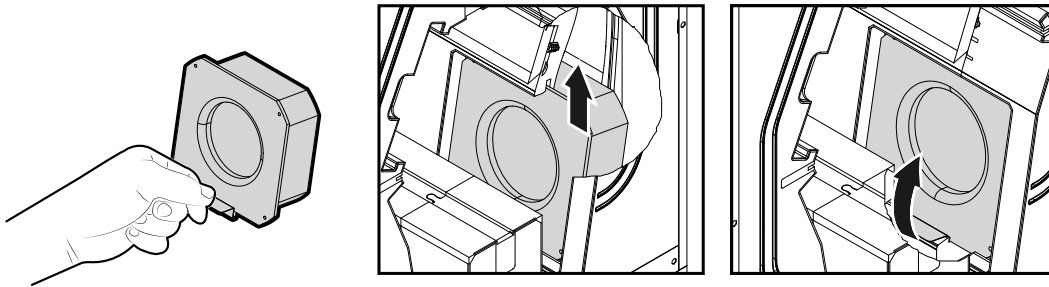


Рис. 7 Чистка вентиляторов

Порядок чистки вентиляторов приведен ниже.

1. Остановите установку, отсоединив ее от электропитания.
2. Откройте переднюю крышку, см. глава 6.2.
3. Снимите теплообменник, см. глава 6.5
4. Отсоедините кабели питания вентиляторов. Кабели находятся возле вентиляторов.
5. Поднимите вентиляторы с помощью прилагаемого металлического кронштейна и потяните по направлению к центру установки.
6. Снимите вентиляторы.
7. Почистите вентиляторы мягкой щеткой или материей. Запрещается использовать воду. Для удаления въевшейся грязи разрешается использовать вайтспирит. Прежде чем устанавливать вентиляторы на место, подождите, пока они подсохнут.
8. Поставьте вентиляторы на место. Не забудьте подсоединить кабели питания вентиляторов.
9. Поставьте теплообменник на место.
10. Закройте переднюю крышку и защелки, подсоедините установку к электропитанию

7 Техобслуживание системы воздуховодов

7.1 Чистка жалюзи вытяжного воздуха и диффузоров приточного воздуха

Установка осуществляет подачу свежего воздуха в помещение и вытяжку воздуха из помещения по системе воздуховодов через жалюзи/диффузоры. Диффузоры и жалюзи размещаются в потолке/стенах спальных и жилых комнат, душевых, туалетных комнатах и т. д. Снимите диффузоры и жалюзи, промойте в теплом мыльном растворе (менять местами жалюзи и диффузоры нельзя). Чистка диффузоров и жалюзи производится по мере необходимости.

7.2 Проверка наружного воздухозаборника

Листья и грязь могут накапливаться на решетке забора наружного воздуха и стать причиной ее засорения и снижения пропускной способности. По мере необходимости проверяйте состояние решетки и чистите ее. Рекомендуется делать это как минимум каждые полгода.

7.3 Проверка крышного зонта (если установлен)

Состояние крышного зонта (если установлен), подсоединенного к выбросному воздуховоду, нужно проверять как минимум каждые полгода и чистить по мере необходимости.

7.4 Проверка и чистка воздухопроводов

Даже при регулярном выполнении мероприятий техобслуживания, в частности при замене фильтров, внутри воздухопроводов все равно может постепенно скапливаться грязь и остатки смазки. Из-за этого может ухудшиться производительность вентиляционной системы.

Поэтому по мере необходимости нужно чистить/менять воздухопроводы. Стальной воздухопровод можно чистить изнутри смоченной в теплом мыльном растворе щеткой через отверстия диффузоров/жалюзи или специальные сервисные лючки, которые ставятся в воздухопроводы.

Рекомендуется выполнять это мероприятие каждые 5 лет. Как правило для этого приглашаются специалисты из соответствующих профильных компаний.

8 Исправление проблем

Если появляется неисправность, прежде чем обращаться в ремонтную мастерскую, попробуйте устранить ее самостоятельно одним из нижеперечисленных способов.

Неисправность	Метод устранения
Вентиляторы не запускаются	<ol style="list-style-type: none"> 1. Проверьте НМІ на наличие аварийных сигналов. 2. Проверьте подключение всех предохранителей и быстроразъемных соединений (главный источник питания и быстроразъемные соединения для вентиляторов приточного и вытяжного воздуха). 3. Убедитесь, что еженедельный график находится в режиме вкл и работает в режиме авто. Еженедельный график может находиться в режиме выкл., тогда как расход воздуха установлен в режим выкл. (глава 5.7).
Снижение расхода воздуха	<ol style="list-style-type: none"> 1. Проверьте НМІ на наличие аварийных сигналов. Некоторые аварийные сигналы могут уменьшить поток воздуха до низкий, если они активны. 2. Агрегат может находиться в режиме разморозки. Это уменьшает скорость вращения вентилятора и в некоторых случаях полностью отключает вентилятор приточного воздуха во время цикла разморозки. Вентиляторы возвращаются к нормальному состоянию после окончания разморозки. Если активна разморозка, на главном экране мобильного приложения или НМІ должен отображаться значок функции размораживания. 3. Если температура наружного воздуха ниже 0°C (Датчик температуры наружного воздуха (OAT) определяет < 0°C), функция компенсации наружного расхода воздуха может быть активной (если включена). Скорость вращения вентилятора (вентиляторов приточного или приточного / вытяжного воздуха) линейно уменьшается для снижения температуры наружного воздуха. 4. Проверьте, не активирован ли временный режим пользователя, который уменьшает поток воздуха, например, ожидание, каникулы и т.д. Также проверьте такие цифровые входы, как центральный пылесос и кухонная вытяжка. 5. Проверьте настройку расхода воздуха на НМІ. 6. Проверьте параметры еженедельного графика (глава 5.7). 7. Проверьте фильтры. Требуется ли замена фильтров? 8. Проверьте вентиляционные решетки/жалюзи. Требуется ли очистка вентиляционных решеток / жалюзи? 9. Проверьте вентиляторы и блок теплообменника. Требуется ли очистка? 10. Проверьте, не забиты ли воздухозаборники зданий и кровли (вытяжка). 11. Убедитесь в отсутствии видимых повреждений воздуховодов и образования в них отложений пыли и других загрязнений. 12. Проверьте отверстия диффузоров и жалюзийных решеток.
Агрегатом невозможно управлять (функции управления прерываются)	<ol style="list-style-type: none"> 1. Сбросьте функции управления, отключив устройство от электропитания на 10 секунд. 2. Проверьте модульное контактное соединение между НМІ и основной печатной платой.

Неисправность	Метод устранения
Низкая температура приточного воздуха	<ol style="list-style-type: none"> 1. Проверьте индикацию на наличие аварийных сигналов. 2. Проверьте активные функции пользователя на экране HMI, если функция Разморозка работает. 3. Проверьте заданную температуру приточного воздуха на HMI. 4. Проверьте, активирован ли режим ЕСО в HMI (это функция энергосбережения, которая предотвращает активацию нагревателя). 5. Проверьте, активированы ли режимы отпуск, ожидание или переполн. помещение в HMI или через встроенный коммутатор. 6. Проверьте аналоговые входы в сервисном меню, чтобы убедиться, что температурные датчики работают правильно. 7. В случае, если установлена электрическая / другая батарея подогревателя: Проверьте, не отключился ли термостат защиты от перегрева. При необходимости выполните сброс, нажав красную кнопку на передней панели электрического подогревателя. 8. Проверьте необходимость замены фильтра вытяжного воздуха. 9. Проверьте, подключен ли агрегат к батарее подогревателя. При очень холодных погодных условиях на улице может понадобиться электрический или водяной нагреватель. Приобрести догреватель можно как дополнительную принадлежность.
Шум/вибрация	<ol style="list-style-type: none"> 1. Очистите крыльчатки вентиляторов. 2. Проверьте затяжку винтов, крепящих вентиляторы. 3. Убедитесь, что антивибрационные прокладки установлены на монтажном кронштейне и на задней панели агрегата. 4. Убедитесь, что ремень ротора не скользит, если в агрегате установлен роторный теплообменник.

9 Аварийные сигналы

Нажмите кнопку **помощь** на активном аварийном сигнале, чтобы открыть часто задаваемые вопросы и информацию по поиску и устранению неисправностей (при наличии). Нажмите **подтверждение** на отдельном сообщении, чтобы удалить его. В зависимости от типа неисправности и причины, может вначале потребоваться выполнить поиск и устранение неисправностей, чтобы подтвердить активный аварийный сигнал.

Если причина аварийного сигнала не устранена, статус сигнала может сохраниться, что приведет к повторному срабатыванию аварийного сигнала.

9.1 Список сообщений тревоги

Имя аварийного сигнала	Пояснение	Выполните следующее
Защита от замерзания	<p>Защита от замерзания обратной воды в водяном нагревателе.</p> <ul style="list-style-type: none"> • Аварийный сигнал останавливает агрегат и полностью открывает водяной клапан. 	<p>Аварийный сигнал исчезнет, когда температура воды достигнет 13°C. Проверьте температуру воды в водонагревателе. Проверьте исправность циркуляционного насоса водонагревателя. Обратитесь в монтажную компанию или по месту приобретения оборудования.</p>
Датчик температуры защиты от замерзания	<p>Указывает на неисправность датчика температуры воды в водонагревателе.</p> <ul style="list-style-type: none"> • Аварийный сигнал останавливает агрегат. 	<p>Убедитесь, что датчик температуры защиты от замерзания подключен правильно, и кабель не поврежден. Обратитесь в монтажную компанию или по месту приобретения оборудования.</p>

Имя аварийного сигнала	Пояснение	Выполните следующее
Ошибка разморозки	Указывает на неисправность предварительного подогревателя для предварительного нагрева входящего наружного воздуха (в случае, если дополнительный контроллер сконфигурирован как Предварительный нагреватель). <ul style="list-style-type: none"> Аварийный сигнал останавливает агрегат. 	Проверьте кнопку сброса предварительного нагревателя. Проверьте состояние проводки предварительного нагревателя. Обратитесь в монтажную компанию или по месту приобретения оборудования. Ошибка разморозки может быть вызвана чрезвычайно низкой температурой наружного воздуха или неисправностью предварительного нагревателя.
Скорость вращения вентилятора приточного воздуха	Скорость вращения вентилятора приточного воздуха ниже минимально требуемого значения. Неисправность вентилятора. <ul style="list-style-type: none"> Аварийный сигнал останавливает агрегат. 	Проверьте разъемы вентилятора. Обратитесь в монтажную компанию или по месту приобретения оборудования.
Скорость вращения вентилятора вытяжного воздуха	Скорость вращения вентилятора вытяжного воздуха ниже минимально требуемого значения. Неисправность вентилятора. <ul style="list-style-type: none"> Аварийный сигнал останавливает агрегат. 	Проверьте разъемы вентилятора. Обратитесь в монтажную компанию или по месту приобретения оборудования.
Ошибка управления вентилятором приточного воздуха	Аварийный сигнал расхода или давления приточного воздуха. Давление ниже минимального предельного значения. <ul style="list-style-type: none"> Аварийный сигнал останавливает агрегат. 	Убедитесь, что воздуховод с датчиком давления подключен правильно, и кабель не поврежден. Обратитесь в монтажную компанию или по месту приобретения оборудования.
Ошибка управления вентилятором вытяжного воздуха	Аварийный сигнал расхода или давления вытяжного воздуха. Давление ниже минимального предельного значения. <ul style="list-style-type: none"> Аварийный сигнал останавливает агрегат. 	Убедитесь, что воздуховод с датчиком давления подключен правильно, и кабель не поврежден. Обратитесь в монтажную компанию или по месту приобретения оборудования.
Пожарная тревога	Сигнал о пожарной тревоге активен. <ul style="list-style-type: none"> Аварийный сигнал останавливает агрегат. 	Необходимо отключить сигнал о пожарной тревоге, подтвердить его и запустить агрегат заново.
Аварийный термостат	Указывает на срабатывание защиты от перегрева (при наличии установленного электрического подогревателя).	Включение ручной или автоматической защиты от перегрева (EMT) передает аварийный сигнал на панель управления. В случае срабатывания ручной защиты от перегрева, сбросьте его, нажав кнопку сброса. В случае срабатывания автоматической защиты от перегрева, сброс происходит автоматически при снижении температуры. Если проблема не устранена, обратитесь в монтажную организацию или по месту приобретения оборудования.

Имя аварийного сигнала	Пояснение	Выполните следующее
Перепускной клапан	Указывает на неисправность перепускного клапана.	Отключите главный источник питания на 10 секунд, чтобы восстановить функции управления. При включении агрегата будет выполнена автоматическая проверка перепускного клапана. Если приблизительно через 2 минуты опять появится сообщение о неисправности – обратитесь в монтажную организацию или по месту приобретения оборудования
Защитное устройство ротора	Указывает на неисправность ротора. В течение 180 секунд отсутствует сигнал о вращении.	Если роторный теплообменник остановился. Проверьте ремень ротора. Если теплообменник все еще вращается, проверьте, подключен ли разъем для датчика и имеется ли воздушный зазор 5-10 мм между датчиком и магнитом. При необходимости отрегулируйте зазор. Если аварийный сигнал не исчезает, возможно неисправен датчик ротора. Обратитесь в монтажную компанию или по месту приобретения оборудования.
Клапан вторичного воздуха	Неисправность разморозки вторичным воздухом. Датчик температуры наружного воздуха показывает менее 10°C через 2 сек после включения функции разморозки ИЛИ Датчик температуры наружного воздуха показывает менее 5°C через 5 мин после включения функции разморозки	Проверьте правильность положения клапана вторичного воздуха. Убедитесь, что клапан подключен правильно и кабель не поврежден. Обратитесь в монтажную компанию или по месту приобретения оборудования.
Датчик температуры наружного воздуха	Указывает на неисправность датчика температуры наружного воздуха.	Убедитесь, что датчик подключен правильно и кабель не поврежден. Обратитесь в монтажную компанию или по месту приобретения оборудования.
Датчик температуры перегрева	Указывает на неисправность датчика температуры перегрева.	Убедитесь, что датчик подключен правильно и кабель не поврежден. Обратитесь в монтажную компанию или по месту приобретения оборудования.
Датчик температуры приточного воздуха	Указывает на неисправность датчика температуры приточного воздуха.	Убедитесь, что датчик подключен правильно и кабель не поврежден. Обратитесь в монтажную компанию или по месту приобретения оборудования.
Датчик температуры воздуха в помещении	Указывает на неисправность датчика температуры воздуха в помещении.	Убедитесь, что датчик подключен правильно и кабель не поврежден. Обратитесь в монтажную компанию или по месту приобретения оборудования.

Имя аварийного сигнала	Пояснение	Выполните следующее
Датчик температуры вытяжного воздуха	Указывает на неисправность датчика температуры вытяжного воздуха.	Убедитесь, что датчик подключен правильно и кабель не поврежден. Обратитесь в монтажную компанию или по месту приобретения оборудования.
Датчик температуры дополнительного контроллера	Указывает на неисправность датчика температуры дополнительного контроллера.	Убедитесь, что датчик подключен правильно и кабель не поврежден. Обратитесь в монтажную компанию или по месту приобретения оборудования.
Температурный датчик эффективности	Указывает на неисправность температурного датчика эффективности.	Убедитесь, что датчик подключен правильно и кабель не поврежден. Обратитесь в монтажную компанию или по месту приобретения оборудования.
PDM RH	Указывает на неисправность встроенного датчика относительной влажности. В активном режиме: измеренная влажность = 0% В неактивном режиме: измеренная влажность > 5%	Убедитесь, что датчик подключен правильно и кабель не поврежден. Обратитесь в монтажную компанию или по месту приобретения оборудования.
Температура вытяжного воздуха PDM RH	Указывает на неисправность встроенного датчика температуры вытяжного воздуха. В активном режиме: измеренная температура = 0°C В неактивном режиме: измеренная температура > 5°C	Убедитесь, что датчик подключен правильно и кабель не поврежден. Обратитесь в монтажную компанию или по месту приобретения оборудования.
Предупреждение фильтра	Уведомление о замене фильтра.	Фильтр необходимо заменить в течение одного месяца. Пожалуйста, приобретите новые фильтры.
Фильтр	Необходимо заменить фильтр.	Замените фильтр. Замените фильтр в соответствии с инструкциями в руководстве пользователя. Информацию о поставщиках фильтров можно найти в меню Справка.
Аварийный сигнал дополнительного контроллера	Ошибка со стороны внешнего устройства.	Убедитесь, что внешнее устройство подключено правильно и кабель не поврежден. Выполните сброс защиты от перегрева на электрическом предварительном нагревателе. Обратитесь в монтажную компанию или по месту приобретения оборудования.
Внешняя остановка	Установка остановлена внешним сигналом.	Работа агрегата остановлена цифровым сигналом с внешнего удаленного устройства или сигналом из системы управления зданием.
Ручная остановка вентилятора активна	Работа остановлена, вентиляторы находятся в ручном режиме и переведены в положение Выкл.	Выберите скорость вращения вентилятора (низкая / нормальная / высокая) или АВТО на главном экране HMI.

Имя аварийного сигнала	Пояснение	Выполните следующее
Температура перегрева	Чрезмерно высокая температура после подогревателя. В активном режиме: (Датчик температуры перегрева определяет > 55°C) В неактивном режиме: (Датчик температуры перегрева определяет < 50°C)	Возможен вывод аварийного сигнала, если поток приточного воздуха слишком низкий при включенном догревателе. Проверьте поток приточного воздуха. Убедитесь, что заборная решетка не заблокирована. Убедитесь, что отсекающий клапан для наружного воздуха во время работы находится в открытом положении. Обратитесь в монтажную компанию или по месту приобретения оборудования.
Низкая температура приточного воздуха	Чрезмерно низкая температура приточного воздуха. В активном режиме: (Датчик температуры наружного воздуха определяет < 0°C) И (Датчик температуры приточного воздуха определяет < 5°C) В неактивном режиме: (Датчик температуры приточного воздуха определяет > 10°C)	Проверьте теплообменник и предварительный нагреватель или обратитесь к пункту 2 в меню «Поиск и устранение неисправностей».
CO ₂	Неисправность внешнего CO ₂ датчика.	Убедитесь, что датчик подключен правильно и кабель не поврежден. В случае, если датчик является беспроводным – проверьте состояние шлюза RS485 и состояние датчика в HMI. Обратитесь в монтажную компанию или по месту приобретения оборудования.
RH	Неисправность внешнего датчика относительной влажности.	Убедитесь, что датчик подключен правильно и кабель не поврежден. В случае, если датчик является беспроводным – проверьте состояние шлюза RS485 и состояние датчика в HMI. Обратитесь в монтажную компанию или по месту приобретения оборудования.
Вывод в ручном режиме	Один или несколько аналоговых выходов находятся в режиме ручного выбора.	Зайдите в меню Сервис и убедитесь, что в настройках все выходы находятся в автоматическом режиме. Если какой-либо выход находится в ручном режиме – переведите его в автоматический режим.

Аварийный сигнал Пожарная тревога активируется только с помощью цифрового сигнала системы пожарной сигнализации или подобной ей. Чтобы пожарная тревога работала, необходимо настроить цифровой вход как Пожарная тревога.

Цифровой выход, настроенный как Суммарный аварийный сигнал, отправляет базовый сигнал при каждом срабатывании сигнализации, за исключением аварийных сигналов Внешняя остановка, Вывод в ручном режиме, И Ручная остановка вентилятора. Этот сигнал не указывает тип аварийного сигнала.



Systemair UAB
Ling st. 101
LT-20174 Ukmergė, LITHUANIA

Phone +370 340 60165
Fax +370 340 60166

www.systemair.com