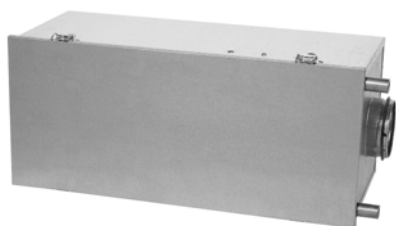


# VBF



SE

Drift och underhållsinstruktion ..... 3

GB

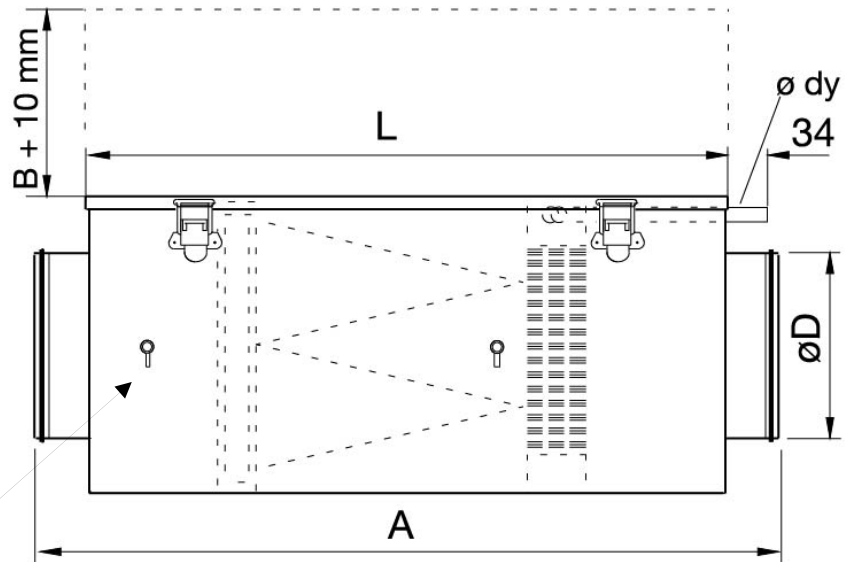
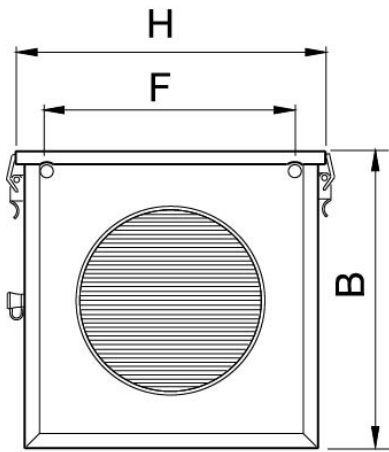
Operation and maintenance  
instructions ..... 4

DE

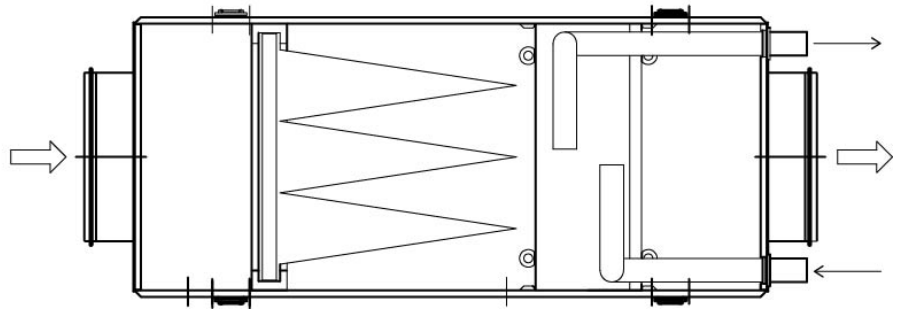
Betriebsanleitung ..... 5

RU

Руководство по эксплуатации  
и техническому  
обслуживанию ..... 6



Points for measuring pressure drop



VBF	øD	A	B	H	L	F	Weight, kg *
100	100	685	255	266	600	213	8
125	125						
160	160						
200	200						
250	250	785	355	366	700	313	12
315	314	885	455	466	800	413	17
355	355						
400	400						

\* Filter included

## Användningsområde

VBF är ett vattenbatteri med inbyggt påsfilter (F45/EU5) för uppvärmning av luft i en ventilationsanläggning med cirkulär kanal.

Vattenbatteriet har ett hölje av galvaniserad stålplåt, vattenanslutning i form av kopparrör och lameller av aluminium. En inspektionslucka med snäpplås underlättar rengöring och byte av filter.

Vattenbatteriet är utrustat med två uttag (ø 5 mm) för anslutning av tryckvakt över filtret.

## Rengöring

Filtret behöver bytas 1 gång/år eller oftare om det behövs.

Dam, smuts och beläggningar på lamellerna ger batteriet sämre effekt. En torr förorening kan blåsas bort med tryckluft eller ånga, helst mot luftriktningen.

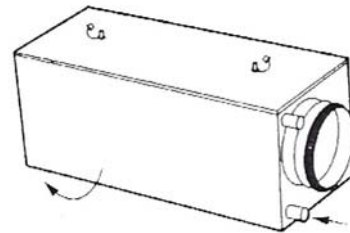
## Dränering och avluftning

Vattenbatteriet kan avluftas och dräneras vid behov men saknar särskilda uttag för det ändamålet. Dränering eller avluftning måste ske längre bort i systemet.

## Tekniska data

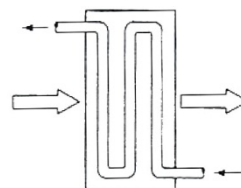
Vattenbatteriet är provtryckt vid 30 bar  
 Maximalt temperatur vid drift 100°C  
 Maximalt tryck vid drift 16 bar  
 Vattenanslutning ø 22 mm

## Montering

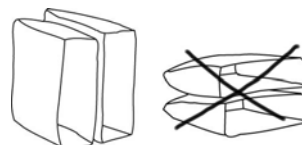


Endast med inspektionsluckan åt sidan.

Vatteninloppet ska vara längre än avloppet.



Vattnet bör passera batteriet i motsatt riktning mot luften.



Filterpåsar måste monteras vertikalt.

### Area of use

The VBF is a water heating battery with built-in bag filter (F45/EU5) designed for heating air in ventilation systems with circular ducts.

The casing of galvanized steel, copper tubes and aluminium fins. An inspection hatch, easily opened with a quick release, can be completely removed for cleaning and maintenance.

The VBF has two nipples ( $\varnothing$  5 mm) which make it possible to measure the pressure drop over the filter.

### Cleaning

The bag filters must be changed once a year, or more often if necessary.

Dust, dirt and deposits on the fins reduce the battery's efficiency. Dry particles can be blown away with compressed air or steam, preferably in opposite direction of the air flow.

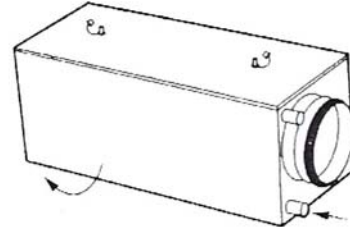
### Draining and airing

The VBF can be drained or aired when necessary but had no built-in outlets for this purpose. Draining and airing must be done somewhere else in the plumbing system.

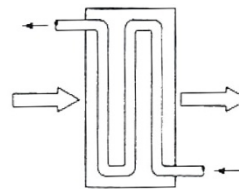
### Technical data

Test pressure 30 bar.  
 Max operating temperature 100°C  
 Max operating pressure 16 bar  
 Water connection  $\varnothing$  22 mm

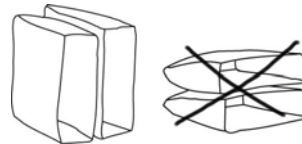
### Mounting



The inspection hatch to the side Water inlet lower than outlet.



The water and air must go through the battery in opposite directions.



Bag filters mounted vertically.

### Einsatzgebiete

Das VBF ist ein Warmwasser-Heizregister mit eingebautem Taschenfilter (F4/EU5) für Rohreinbau zur Lufterwärmung in Lüftungssystemen.

Das Gehäuse besteht aus verzinktem Stahlblech, zur Wärmeübertragung dienen Kupferrohre und Aluminiumrippen. Die Inspektionsklappe, die mit einem Schnellverschluss leicht zu öffnen ist, kann für Reinigungs- und Wartungsarbeiten komplett abgenommen werden. Das VBF Filter-Heizregister hat zwei Kontrollöffnungen (Durchmesser 5mm) um den Druckverlust über dem Filter zu messen.

### Reinigung

Die Taschenfilter müssen mindestens einmal jährlich gewechselt werden, falls nötig auch öfter. Staub, Schmutz und Partikelteilchen auf den Heizrippen verringern den Wirkungsgrad des Heizregisters. Trockene Partikelteilchen können mittels Druckluft oder Dampf entfernt werden, vorzugsweise entgegen die Luftrichtung des VBF.

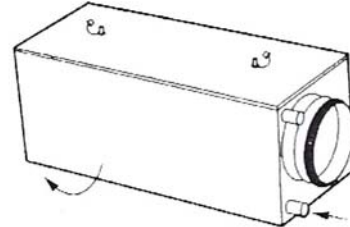
### Kondensatabluft und Entlüftung

Entstehendes Kondensat kann aus dem Filter-Heizregister entfernt werden, und das Heizregister kann entlüftet werden, jedoch ist im Gerät selbst keine Öffnung hierfür vorhanden. Der Kondensatablauf und die Entlüftung müssen an einer anderen Stelle im System durchgeführt werden.

### Technische Daten

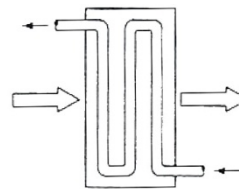
Testdruck	30 bar
Max Betriebstemperatur	100°C
Max Betriebsdruck	16 bar
Wasseranschluss	ø 22 mm

### Montage

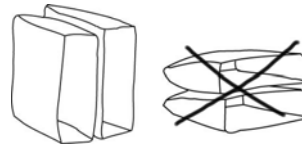


Inspektionsklappe an der Seite.

Wasserzulauf höher als Wasserrücklauf.



Wasser und Luft müssen in entgegengesetzter Richtung durch das Register laufen.



Taschenfilter vertikal montieren.

## ОБЛАСТЬ ПРИМЕНЕНИЯ

VBF – это водяной воздухонагреватель в комплекте с фильтром (F5/EU5), предназначенный для установки в вентиляционных системах с круглыми воздуховодами.

Корпус изготовлен из оцинкованной листовой стали, теплообменник – из медных трубок с алюминиевым оребрением. Крышка фиксируется двумя защёлками и, при необходимости, может полностью сниматься для удобства очистки и монтажа. В корпус VBF вмонтированы два штуцера (Ø 5 мм) для измерения падения давления на фильтре.

## ОЧИСТКА

Фильтры карманного типа меняются раз в год или по мере необходимости. Пыль, грязь и накипь снижают эффективность батареи. Сухие частицы могут быть удалены струёй сжатого воздуха, направленной в сторону противоположную воздушному потоку.

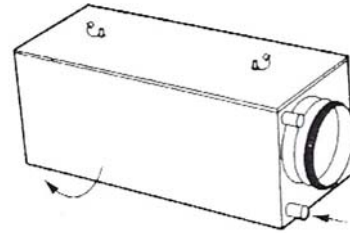
## ДРЕНАЖ

При необходимости можно провести дренирование, но в конструкции батареи не предусмотрены встроенные дренажные отверстия, потому дренаж и осушение должны осуществляться через другие дренажные отверстия в системе.

## ТЕХНИЧЕСКИЕ ПАРАМЕТРЫ

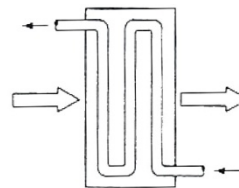
Контрольное давление 30 бар  
 Max. рабочая температура 100°C  
 Max. рабочее давление 16 бар  
 Подсоединительные диаметры по воде Ø 22 мм

## МОНТАЖ

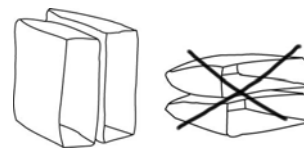


Инспекционная дверь с одной из сторон.

Входящая вода подключается к нижнему патрубку, обратная вода подключается к верхнему патрубку.



Воздух и вода должны проходить через батарею противотоком.



Карманные фильтры должны располагаться в вертикальном положении.



Systemair AB  
Industrivägen 3  
739 30 Skinnskatteberg  
Phone +46 222 440 00  
Fax +46 222 440 99  
[www.systemair.com](http://www.systemair.com)

200537 (17-01-2012)