

# EX-Ventilatoren / EX Fans

(Ventilatoren für den Einsatz in explosionsgefährdeten Bereichen)  
(Fans for use in area in explosion-capable areas)  
(fläktar för användning i explosiv miljö)  
(Вентиляторы для применения во взрывоопасных условиях)  
(Wentylatory przeznaczone do pracy w strefach zagrożonych wybuchem)

Montage- und Betriebsanleitung  
Installation and Operating Instructions  
Anvisningar för montering och drift  
Руководство по установке и эксплуатации  
Instrukcja obsługi i montażu



## Baureihen:

Axialventilatoren AW-EX; AXC-EX; AXCBF-EX  
Dachventilatoren DVEX  
Rohrventilatoren RVK-EX

## Series:

Axial fans AW-EX; AXC-EX; AXCBF-EX  
Roof fans DVEX  
Duct fans RVK-EX

## Serie:

Axialfläktar AW-EX; AXC-EX; AXCBF-EX  
Takfläktar DVEX  
Rörfläktar RVK-EX

## Серии:

Осевые вентиляторы AW-EX, AXC-EX, AXCBF-EX  
Крышные вентиляторы DVEX  
Канальные вентиляторы RVK-EX

## Typozeregi:

Wentylatory osiowe AW-EX; AXC-EX; AXCBF-EX  
Wentylatory dachowe DVEX  
Wentylatory kanałowe RVK-EX

DE Seite 3

GB Page 38

SE Sida 69

РУС Стр. 100

PL Strona 134

Die angegebenen Daten in dieser Bedienungsanleitung dienen allein der Produktbeschreibung. Eine Aussage über eine bestimmte Beschaffenheit oder eine Eignung für einen bestimmten Einsatzzweck kann aus unseren Angaben nicht abgeleitet werden. Die Angaben entbinden den Verwender nicht von eigenen Beurteilungen und Prüfungen. Es ist zu beachten, dass unsere Produkte einem natürlichen Verschleiß- und Alterungsprozess unterliegen. Alle Rechte liegen bei der Systemair GmbH auch für den Fall von Schutzrechtsanmeldungen. Jede Verfügungsbefugnis, wie Kopie- und Weitergaberecht, liegt bei uns. Die Originalbetriebsanleitung wurde in deutscher Sprache erstellt.

The data stated in these operating instructions are merely for the purpose of describing the product. Information about a certain property or suitability for a certain purpose of use cannot be derived from our information. The information does not release the user from his own assessments and examinations. Please consider the fact that our products are subject to a natural wear and ageing process. All rights are with Systemair GmbH, also for the event of applications for protective rights. Any powers of use, such as copying and forwarding rights, are with us. The original operating instructions have been written in the German language.

Uppgifterna i denna bruksanvisning är enbart en produktbeskrivning. De garanterar inte en viss beskaffenhet resp. egenskap eller att de lämpar sig för ett visst användningssyfte. Uppgifterna i bruksanvisningen befriar användaren inte från egna bedömningar och egna kontroller. Observera att våra produkter slits och åldras helt normalt precis som andra produkter. Systemair GmbH innehar alla rättigheter med hänseende till en eventuell anmälan av skyddsätter. Vi innehar också alla rättigheter med hänseende till förfoganderätten, kopiering och spridning. Originalbruksanvisningen är skriven på tyska.

Сведения, представленные в настоящем руководстве, носят исключительно описательный характер. Они не могут рассматриваться как определяющие какие-либо свойства или пригодность к какому-либо виду применения. Данные сведения не освобождают владельца изделия от собственного анализа и оценки. Пожалуйста, учитывайте тот факт, что наши изделия подвержены естественному износу и старению. Все права принадлежат компании Systemair GmbH, включая законы о защите прав. Компании также принадлежат права на тиражирование и распространение. В оригинале настоящее руководство подготовлено на немецком языке.

Danych określonych w niniejszej dokumentacji użyto jedynie w celu opisanie produktu. Informacje te nie zwalniają Użytkownika z obowiązku ich własnej oceny i weryfikacji. Należy pamiętać, że także nasze wyroby podlegają naturalnemu procesowi starzenia się i zużycia. Firma Systemair zastrzega sobie wszystkie prawa także w zakresie praw majątkowych. Zezwala się na kopiowanie i rozpowszechnianie niniejszego dokumentu w całości w celu użycia z wentylatorami EX albo jako źródło informacji o wentylatorach przeciwwybuchowych dla celów projektowania, wykonywania instalacji, uruchomienia oraz obsługi urządzeń. Wykorzystanie dokumentu w całości albo częściowo w innych celach, w tym w innych publikacjach wymaga zgody Systemair. Pokazaną na stronie tytułowej konfigurację urządzeń należy traktować jako przykładową. Dostarczony produkt może różnić się od wykonań pokazanych na rysunkach. Oryginał dokumentacji został opracowany w języku niemieckim.

## Inhaltsverzeichnis

<b>1</b>	<b>Allgemeine Hinweise</b> .....	<b>4</b>	<b>7.1</b>	Sicherheitshinweise .....	<b>24</b>
1.1	Darstellung der Hinweise .....	4	7.2	Axialventilatoren AW-EX, AXC-EX und AXCBF-EX .....	24
1.2	Hinweise zur Dokumentation .....	5	7.3	Rohrventilatoren RVK-EX .....	25
<b>2</b>	<b>Wichtige Sicherheitsinformationen</b> .....	<b>5</b>	7.4	Dachventilatoren DVEX .....	25
2.1	Bestimmungsgemäße Verwendung .....	5	7.5	Abschaltzeit des Motorschutzgerätes .....	25
2.2	Bestimmungswidrige Verwendung .....	5	7.6	3-Phasen-Motoren absichern .....	25
2.3	Allgemeine Sicherheitshinweise .....	6	7.7	Temperaturwächter anschließen .....	25
2.4	Anforderungen an das Personal .....	6	<b>8</b>	<b>Inbetriebnahme</b> .....	<b>26</b>
2.5	Sicherheitseinrichtungen .....	7	8.1	Voraussetzungen .....	26
<b>3</b>	<b>Gewährleistung</b> .....	<b>7</b>	8.2	Baureihenspezifische Voraussetzungen .....	26
<b>4</b>	<b>Lieferung, Transport, Lagerung</b> .....	<b>7</b>	8.3	Voraussetzung für drehzahlgeregelte Ventilatoren .....	26
4.1	Lieferung .....	7	8.4	Inbetriebnahme .....	27
4.2	Transport .....	8	<b>9</b>	<b>Betrieb</b> .....	<b>28</b>
4.3	Lagerung .....	8	9.1	Sicherheitshinweise .....	28
<b>5</b>	<b>Beschreibung</b> .....	<b>9</b>	9.2	Betriebsbedingungen .....	28
5.1	Kennzeichnung .....	9	9.3	Betrieb/Bedienung .....	28
5.2	Zertifizierung nach ATEX Richtlinie 2014/34/EU .....	10	<b>10</b>	<b>Wartung / Störungsbeseitigung</b> .....	<b>29</b>
5.3	Technische Daten .....	11	10.1	Wartungsintervalle .....	29
5.4	Baureihe AW-EX Axialventilatoren .....	11	10.2	Reinigung .....	29
5.5	Baureihe AXCBF-EX / AXC-EX Axialventilatoren .....	13	10.3	Instandhaltung, Wartung .....	30
5.6	Baureihe RVK-EX Rohrventilatoren .....	16	10.4	Zubehör .....	31
5.7	Baureihe DVEX Dachventilatoren .....	18	10.5	Störungen und Fehlerbehebung .....	31
<b>6</b>	<b>Montage</b> .....	<b>20</b>	<b>11</b>	<b>Deinstallation / Demontage</b> .....	<b>32</b>
6.1	Sicherheitshinweise .....	20	<b>12</b>	<b>Entsorgung</b> .....	<b>32</b>
6.2	Axialventilatoren AW-EX, AXC-EX und AXCBF-EX .....	20	12.1	EX-Ventilator entsorgen .....	32
6.3	Rohrventilatoren RVK-EX .....	22	12.2	Verpackung entsorgen .....	32
6.4	Dachventilatoren DVEX .....	23			
<b>7</b>	<b>Elektrischer Anschluss</b> .....	<b>24</b>			

# 1 Allgemeine Hinweise

## 1.1 Darstellung der Hinweise



### **GEFAHR**

#### **Unmittelbare Gefahr**

Die Nichtbeachtung des Warnhinweises führt unmittelbar zum Tod oder zu schwerer Körperverletzung.



### **WARNUNG**

#### **Mögliche Gefahr**

Die Nichtbeachtung des Warnhinweises führt möglicherweise zum Tod oder zu schwerer Körperverletzung.



### **VORSICHT**

#### **Gefährdung mit geringem Risiko**

Die Nichtbeachtung des Warnhinweises führt zu leichten bis mittleren Körperverletzungen.

### **VORSICHT**

#### **Gefährdung mit Risiko von Sachschäden**

Die Nichtbeachtung des Warnhinweises führt zu Sachschäden.



### **HINWEIS**

Nützliche Informationen und Hinweise

### 1.1.1 Besondere Sicherheitshinweise



### **WARNUNG**

#### **Gefahr durch elektrischen Strom!**

Dieser Warnhinweis kennzeichnet lebensgefährliche Situationen durch elektrischen Strom. Bei Nichtbeachtung der Sicherheitshinweise besteht die Gefahr von Tod oder schweren Verletzungen.



### **GEFAHR**

#### **Explosionsschutz!**

Dieser Warnhinweis kennzeichnet Inhalte und Anweisungen in dieser Betriebsanleitung, die beim Einsatz des Geräts in explosionsgefährdeten Bereichen gelten. Die Nichtbeachtung dieser Inhalte und Anweisungen führt zum Verlust des Explosionsschutzes und kann zu schweren Verletzungen und zum Tod führen.

### 1.1.2 Darstellung von Handlungsanweisungen

#### **Handlungsanweisung**

- ☞ Führen Sie diese Handlung aus.
- ☞ (ggf. weitere Handlungen)

#### **Handlungsanweisung mit festgelegter Reihenfolge**

1. Führen Sie diese Handlung aus.
2. (ggf. weitere Handlungen)

### 1.2 Hinweise zur Dokumentation



#### WARNUNG

##### **Gefahr durch unsachgemäßen Umgang mit den EX-Ventilatoren**

Diese Bedienungsanleitung beschreibt den sicheren Gebrauch der EX-Ventilatoren.

- › Bedienungsanleitung genau lesen!
- › Bedienungsanleitung bei dem Ventilator aufbewahren. Sie muss ständig am Einsatzort zur Verfügung stehen.

## 2 Wichtige Sicherheitsinformationen

Dieses Kapitel enthält wichtige Sicherheitsinformationen für den Schutz des Personals und für sicheren und gefahrlosen Betrieb.



#### HINWEIS

Für die EX-Ventilatoren haben wir eine Risikobewertung durchgeführt. Diese kann jedoch nur für die Ventilatoren selbst gelten. Nach Einbau und Installation der Ventilatoren empfehlen wir eine Risikobewertung der Gesamtanlage durchzuführen. Damit haben Sie die Gewähr, dass durch die Anlage kein Gefährdungspotential entsteht.

Die Einhaltung der EMV-Richtlinie 2014/30/EU bezieht sich nur dann auf diese Produkte, wenn sie direkt an das übliche Stromversorgungsnetz angeschlossen sind.

### 2.1 Bestimmungsgemäße Verwendung



#### HINWEIS

Die EX-Ventilatoren sind zum Einbau in Lüftungstechnische Anlagen vorgesehen! Sie dürfen nicht allein betrieben werden!

Die EX-Ventilatoren sind keine gebrauchsfertigen Produkte sondern als Komponenten für lufttechnische Geräte, Maschinen und Anlagen konzipiert. Sie dürfen erst betrieben werden, wenn sie ihrer Bestimmung entsprechend eingebaut sind und die Sicherheit durch Schutzeinrichtungen nach DIN EN 294 (DIN EN ISO 12100-1) und den nach der Norm DIN EN 13980 erforderlichen Explosionsschutzmaßnahmen sichergestellt ist.

Für das rotierende Teil wird ein Sicherheitsabstand zur Einströmdüse gewährleistet.

Für die Auswahl der Werkstoffe für die feststehenden Peripherieteile ist bei Ventilatorbauformen ohne Schutzgitter der Anlagenbauer verantwortlich. Es dürfen nur Werkstoffpaarungen nach Norm DIN EN 14986 eingesetzt werden.

Die Ventilatoren sind nur zur Förderung von Luft oder explosionsfähiger Atmosphäre der Zone 1 Kategorie 2G und Zone 2 Kategorie 3G bestimmt.

Die Angabe der Temperaturklasse auf dem EX-Prüfschild (Motor) muss mit der Temperaturklasse des möglicherweise auftretenden brennbaren Gases übereinstimmen, oder der Motor muss eine höhere Temperaturklasse haben.

Die maximal zulässigen Betriebsdaten auf dem Typenschild gelten für eine Luftdichte  $\rho=1,2 \text{ kg/m}^3$  und eine maximale Luftfeuchtigkeit von 80 %. Die Ventilatoren sind für folgende maximale Umgebungs- und Fördermitteltemperaturen geeignet (Aussage Typenschild beachten):

- AW-EX; RVK-EX und DVEX: 40°C
- AXC-EX, AXCBF-EX: max. 60°C

EX-Ventilatoren gehören zur Gerätekategorie 2G nach der Richtlinie 2014/34/EU. Für das Absaugen aggressiver Atmosphäre ist ein zusätzlicher Säureschutz für die ihr ausgesetzten Ventilatorteile erforderlich.

Werden Ventilatoren, mit Motoren der Zündschutzart „d“ mit einem Frequenzumformer gesteuert, ist der thermische Schutz durch Kaltleiter (PTC) im Motor erforderlich.

### 2.2 Bestimmungswidrige Verwendung

Als bestimmungswidrige Verwendung gilt vor allem, wenn Sie die EX-Ventilatoren anders, als beschrieben verwenden. Folgende Punkte sind bestimmungswidrig und gefährlich:

- Die Förderung von Feststoffen oder Feststoffanteilen im Fördermedium.
- Absaugen von staubhaltigen Medien oder Medien mit solchem Staubgehalt, die durch Ablagerung auf den Schaufeln

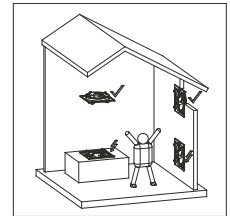
und am Ventilatorgehäuse den Betrieb und Explosionsschutz des Ventilators beeinflussen können. Besteht die Gefahr solcher Ablagerungen, ist eine entsprechende Abluftreinigung vorzunehmen.

- Fördermedien, die die Werkstoffe des Ventilators angreifen (verwendete Materialien: Lackbasis Polyacrylat, Polyisocyanat, EN 1706 AC-ALSi12 (FE) DF, Stahldraht DIN EN 10016-2 Güte C4D, Stahl EN 10142-DX54D+Z275-N-A).
- Betrieb der Ventilatoren mit Motoren in Zündschutzart „e“ mit Frequenzumformer.

### 2.3 Allgemeine Sicherheitshinweise

Planer, Anlagenbauer und Betreiber sind für die ordnungsgemäßen Umgang und den bestimmungsgemäßen Betrieb verantwortlich.

- Zur Prüfung und Instandhaltung der Ventilatoren ist die EN 60079-17 (IEC 60079-17) maßgebend.
- Verwenden Sie die EX-Ventilatoren nur in einwandfreiem Zustand.
- Sehen Sie allgemein vorgeschriebene elektrische und mechanische Schutzeinrichtungen bauseits vor.
- Wenn durch die Geräte- oder Anlagenkonstruktion das Ansaugen oder Hereinfallen von Fremdkörpern nicht verhindert werden kann, es besteht die Gefahr der Explosion einer zündfähigen Gas-Luftatmosphäre, sind vom Betreiber zusätzliche Maßnahmen zu treffen, um dies zu verhindern, z.B. durch das Anbringen eines zusätzlichen Schutzgitters mit einer engen Maschenweite. Bei den Einbaubeispielen, die im untenstehenden Bild mit einem Blitz gekennzeichnet sind, muss mit einer erhöhten Gefahr bezüglich dem Hereinfallen von Fremdkörpern gerechnet werden.
- Prüfen Sie regelmäßig die Funktionstüchtigkeit der Schutzeinrichtungen.
- Die Schutzeinrichtungen dürfen weder umgangen, noch außer Funktion gesetzt werden.
- Bei EX-Ventilatoren darf der Flügelwinkel nicht nachträglich verstellt werden!
- Halten Sie alle Warnhinweise an den Ventilatoren vollzählig in lesbarem Zustand.
- Halten Sie die in dieser Anleitung angegebenen Wartungsintervalle ein.
- Beachten Sie die Vorschriften der Arbeitssicherheit.
  - Regeln Sie die Zuständigkeiten für die verschiedenen Tätigkeiten eindeutig.
  - Sorgen Sie dafür, dass Mitarbeiter, die mit dem EX-Ventilator umgehen, diese Betriebsanleitung vor der Tätigkeit lesen und verstehen.
  - Unterweisen Sie diese Mitarbeiter regelmäßig in sicherheitsbewusstem Verhalten.
- Schließen Sie jedes Risiko durch unerwünschtes Einschalten des Ventilators bzw. unerwünschtes Erreichen des Laufrades während aller Arbeiten aus!
- Installieren Sie einen fachgerechten Blitzschutz nach DIN VDE 0185 Teil 1.
- Die Anlagen müssen in ausreichendem Sicherheitsabstand zu Sendeanlagen oder durch geeignete Abschirmung geschützt werden.
- Bestimmte Betriebspunkte/Drehzahlen dürfen bei auftretenden Eigenresonanzen aufgrund von Anbauteilen nicht gefahren werden. Die Überprüfung auf Eigenresonanz ist vom Anlagenbauer bei der Inbetriebnahme durchzuführen.
- Die Regelgeräte dürfen nicht im explosionsgefährdeten Bereich montiert und installiert werden.



### 2.4 Anforderungen an das Personal

#### 2.4.1 Montagepersonal

Die Montage darf nur von ausgebildetem Fachpersonal durchgeführt werden.

#### 2.4.2 Arbeiten an der elektrischen Ausrüstung

Arbeiten an der elektrischen Ausrüstung des Ventilators dürfen nur von einer Elektrofachkraft oder einer elektrotechnisch unterwiesenen Person ausgeführt werden. Diese Person muss die einschlägigen Sicherheitsvorschriften kennen, um mögliche Gefahren zu erkennen und zu vermeiden.

## 2.4.3 Personal für Betrieb, Bedienung, Wartung und Reinigung

Betrieb, Bedienung, Wartung und Reinigung darf nur von ausgebildetem und dazu berechtigtem Personal durchgeführt werden. Das Bedienpersonal muss über entsprechende Kenntnisse verfügen, die Ventilatoren zu bedienen. Im Falle einer Störung oder eines Notfalls muss es richtig und angemessen reagieren können.

## 2.4.4 Unbefugte Personen



### **WARNUNG**

#### Gefahr für Unbefugte!

Unbefugte Personen kennen die Gefahren im Arbeitsbereich nicht.

Deshalb:

- › Unbefugte Personen vom Arbeitsbereich fernhalten.
- › Im Zweifel Personen ansprechen und sie aus dem Arbeitsbereich weisen.
- › Die Arbeiten unterbrechen, solange sich Unbefugte im Arbeitsbereich aufhalten.

## 2.4.5 Persönliche Schutzausrüstung



### **WARNUNG**

#### Gesundheitsgefahren!

Um Gefahren für die Gesundheit der Mitarbeiter auszuschließen, ist es erforderlich in explosionsgefährdeten Bereichen Schutzkleidung zu tragen.

- › Tragen Sie bei allen Arbeiten einen Schutzhelm, Sicherheitsschuhe, Gehörschutz und Arbeitsschutzkleidung.
- › Achten Sie auf die im Arbeitsbereich angebrachten Hinweise zur persönlichen Schutzausrüstung.
- › Tragen Sie Schutzhandschuhe bei Arbeiten, auf die in dieser Anleitung besonders hingewiesen wird.

## 2.5 Sicherheitseinrichtungen

Als Überhitzungsschutz für die Motoren der EX-Ventilator ist ein interner Kaltleiter (PTC) mit ausgeführten Leitungen zum Anschluss an ein Motorschutzschaltgerät eingebaut.



### **VORSICHT**

#### Sachschaden durch Überhitzen des Motors

- › Der Motor kann überhitzen und zerstört werden, wenn die Thermokontakte nicht angeschlossen sind.
- › Thermokontakte immer an ein Motorschutzgerät anschließen!

## 3 Gewährleistung

Die Gewährleistung für unsere Produkte bestimmt sich nach den vertraglichen Festlegungen, unseren Angeboten sowie in Ergänzung dazu unseren Allgemeinen Geschäftsbedingungen. Gewährleistungsansprüche setzen voraus, dass die Produkte korrekt angeschlossen werden, entsprechend den Datenblättern betrieben und eingesetzt werden, bei Bedarf auch gewartet werden.

## 4 Lieferung, Transport, Lagerung

### 4.1 Lieferung

Jedes Gerät verlässt unser Werk in elektrisch und mechanisch einwandfreiem Zustand. Die EX-Ventilatoren werden auf Paletten geliefert.

Es wird empfohlen, sie bis zur Montagestelle original verpackt zu transportieren.



## VORSICHT

Gefährdung durch Schneiden!

- › Beim Auspacken Schutzhandschuhe tragen.

### Lieferung prüfen

- ☞ Prüfen Sie die EX-Ventilatoren auf offensichtliche Mängel, die den sicheren Betrieb beeinträchtigen könnten.
- ☞ Achten Sie vor allem auf Schäden am Anschlusskabel, Klemmenkasten und Laufrad, auf Risse im Gehäuse, fehlende Nieten, Schrauben oder Abdeckkappen.

## 4.2 Transport



## GEFAHR

Verlust des Explosionsschutzes!

Transportschäden können zum Verlust des Explosionsschutzes führen.

- › Bei erkennbaren Transportschäden das Gerät nicht in Betrieb nehmen,
- › Hersteller kontaktieren.



## WARNUNG

Gefährdung durch schwebende Lasten!

- ›› Nicht unter schwebende Lasten treten,
- ›› Lasten nur unter Aufsicht bewegen,
- ›› Last absetzen bei Verlassen des Arbeitsplatzes.



## WARNUNG

Elektrische Gefährdung durch beschädigtes Anschlusskabel oder Anschlüsse

- ›› Nicht am Anschlusskabel, Klemmenkasten, Laufrad oder an der Einströmdüse transportieren.

- ☞ Transportieren Sie den EX-Ventilator vorsichtig und mit geeigneten Hebemitteln.
- ☞ Transportieren Sie den EX-Ventilator entweder originalverpackt oder an den dafür vorgesehenen Transportvorrichtungen (z. B. Ringschrauben; Bohrungen in Tragarmen, Wandringplatten).
- ☞ Nehmen Sie den EX-Ventilator beim Auspacken nur an der Transportvorrichtung auf.
- ☞ DVEX: Schrauben Sie die Ringschrauben ein. Transportieren Sie an diesen den Ventilator.
- ☞ Beachten Sie bei Transport von Hand die zumutbaren menschlichen Hebe- und Tragekräfte (Gewichtsangaben siehe Typenschild).
- ☞ Vermeiden Sie Schläge und Stöße und Verwindung der Gehäuseteile.

## 4.3 Lagerung



## VORSICHT

Gefährdung durch Funktionsverlust der Motorlagerung

- ›› Zu lange Lagerzeiträume vermeiden (Empfehlung: max. 1 Jahr),
- ›› vierteljährlich das Laufrad von Hand drehen, dabei Schutzhandschuhe tragen,
- ›› vor dem Einbau die ordnungsgemäße Funktion der Motorlagerung prüfen.

- ☞ Lagern Sie die EX-Ventilatoren staubdicht, trocken und wettergeschützt in der Originalverpackung.
- ☞ Vermeiden Sie extreme Hitze- oder Kälteeinwirkung.



## 5 Beschreibung

Die EX-Ventilatoren erfüllen hinsichtlich der Werkstoffwahl durch besondere Schutzmaßnahmen im Bereich möglicher Berührungsflächen zwischen rotierenden und stehenden Bauteilen (Laufrad-/ Einströmdüse) die Anforderungen der Norm DIN EN 14986 (Konstruktion von Ventilatoren für den Einsatz in explosionsgefährdeten Bereichen).

### 5.1 Kennzeichnung

Beispiel



<b>CE 0820  II 2G c Ex e IIB T3 Gb Sira 07ATEX6341X</b>	
CE	CE-Zeichen
0820	Benannte Stelle (Qualitätssicherungssystem)
	Gerät für Ex-Bereich zertifiziert
II	Gerätegruppe (hier: Verwendung Übertage)
2G	Geräteklasse und Klassifizierung (G = Gas, D = Staub)
c	Zündschutzart „c“ = konstruktive Sicherheit (nicht elektrisch)
Ex e	Zündschutzart („d“ = Druckfeste Kapselung, „e“ erhöhte Sicherheit, „nA“ = nicht funkend)
IIB	Gruppen
T3	Temperaturklasse
Gb	EPL (Geräteschutzniveau / Equipment Protection Level)
Sira 07ATEX6341X	EG-Baumusterprüfbescheinigungsnummer

Tabelle 1: Kennzeichnung

Bezeichnung			
Gerätegruppe	II		Alle Bereiche mit explosionsfähiger Atmosphäre außer Bergbau Untertage und Übertage bei Grubengase.
Geräteklasse/ Klassifizierung	„2G“	2	Kategorie 2 / Zone 1 / hohe Sicherheit / Geräte dieser Kategorie sind zur Verwendung in Bereichen bestimmt, in denen damit zu rechnen ist, dass eine explosionsfähige Atmosphäre aus Gasen, Dämpfen, Nebeln gelegentlich auftritt.
	„3G“	3	Kategorie 3 / Zone 2 / normale Sicherheit / Geräte dieser Kategorie sind zur Verwendung in Bereichen bestimmt, in denen nicht damit zu rechnen ist, dass eine explosionsfähige Atmosphäre durch Gase, Dämpfe, Nebel auftritt, aber wenn sie dennoch auftritt, dann aller Wahrscheinlichkeit nach nur selten und während eines kurzen Zeitraums.
		G	Gase/Dämpfe/Nebel
Zündschutzart	„c“	Konstruktive Sicherheit	DIN EN 13463-5
	„d“	Druckfeste Kapselung Ex d	DIN EN 60079-1
	„e“	erhöhte Sicherheit Ex e	DIN EN 60079-7 Das Entstehen von Funken, Lichtbögen oder unzulässigen Temperaturen, die als Zündquelle wirken könnten, wird durch zusätzliche Maßnahmen und einen erhöhten Grad an Sicherheit verhindert.
	„nA“	Nichtfunkende Geräte Ex nA	DIN EN 60079-15 Explosionsfähige Gemische können in das Gehäuse des Betriebsmittels eindringen, dürfen aber nicht gezündet werden. Funken und zündfähige Temperaturen müssen verhindert werden.

Tabelle 2: Kennzeichnung

Bezeichnung			
Gruppe	Gruppe II	IIA IIB IIC	z. B. Propan ... z. B. Ethylen ... z. B. Wasserstoff ...
Temperatur- klasse	T1	450 °C	I: Methan IIA: Aceton, Ammoniak, Methan, Methanol, Propan, Toluol IIB: Stadtgas IIC: Wasserstoff
	T2	300 °C	IIA: Ethylalkohol, n-Butan IIB: Ethylen IIC: Acetylen
	T3	200 °C	IIA: Ottokraftstoffe, Dieselmotoren, Heizöle IIB: Schwefelwasserstoff
	T4	135 °C	IIA: Acetaldehyd, Ethyleter

Tabelle 2: Kennzeichnung

## 5.2 Zertifizierung nach ATEX Richtlinie 2014/34/EU

EG-Baumusterprüfbescheinigung			
Typen	Bescheinigungsnummer	Kennzeichnung	Zündschutzart
AW-EX	ZELM 05 ATEX0279X	II 2G c Ex e IIB T4	c, Ex e
AXCBF-EX	Sira 07 ATEX 6341X	II 2G c T* Tu = -20°C ... max. 60°C (T* entspricht der Temperaturklasse des Motors)	c, Ex e, Ex d, Ex nA
AXC-EX			
RVK-EX	ZELM 03 ATEX0198X	II 2G c Ex e IIB T3	c, Ex e
DVEX		II 2G c Ex e IIB T3	c, Ex e

Tabelle 3: EX-Kennzeichnung

### 5.3 Technische Daten

	AW-EX	AXCBF-EX	AXC-EX	RVK-EX	DVEX
Temperaturbereich [°C] Umgebung und Fördermit- tel	-20 °C ... +40 °C	-20 °C ... max. 60 °C	-20 °C ... max. 60 °C	-20 °C ... +40 °C	-20 °C ... +40 °C
Spannung / Stromstärke	siehe Typenschild				
Schutzart	siehe Typenschild				
Schalldruckpegel bei [dB(A)]	3 m 62 ... 72	3 m 44 ... 82	3 m 47 ... 99	3 m 41	4 m/10 m 44...57/36...49
Maße	siehe Datenblatt				
Gewicht	siehe Typenschild				
Laufreddurchmesser	siehe Typenschild				
Eingebauter Kaltleiter (PTC <sup>1)</sup> )	ja				

Tabelle 4: Technische Daten der EX-Ventilatoren

<sup>1)</sup> Positiver Temperatur-Koeffizient



#### HINWEIS

Weitere technische Daten finden Sie im Datenblatt Ihres EX-Ventilators

### 5.4 Baureihe AW-EX Axialventilatoren

#### 5.4.1 Typen

AW 355 D4-2-EX

AW 420 D4-2-EX

AW 550 D6-2-EX

AW 650 D6-2-EX



#### 5.4.2 Beschreibung

- Zündschutzart „Ex e“ (erhöhte Sicherheit)
- Motorschutz durch Kaltleiter, in Verbindung mit einem geeigneten, EG-Baumusterprüfbescheinigten Motorschutzgerät
- 2-stufiger Betrieb durch D/Y-Schaltung

Ventilatoren der Baureihe AW-EX verfügen über einen spannungssteuerbaren Außenläufermotor mit ausgeführtem Kabel (65 cm). Um eine Wandmontage zu ermöglichen, sind sie auf einer quadratischen Wandplatte angebracht. Gehäuse und Axiallaufrad bestehen aus verzinktem und pulverbeschichtetem Stahlblech (RAL9005).

Die Ventilatoren der Baureihe AW-EX sind für die Temperaturklassen T1, T2, und T3 (AW-EX355 und 420 auch T4) einsetzbar. Sie fördern explosionsfähige Gase in Zone 1 und Zone 2, sowie die Gruppen IIA und IIB.

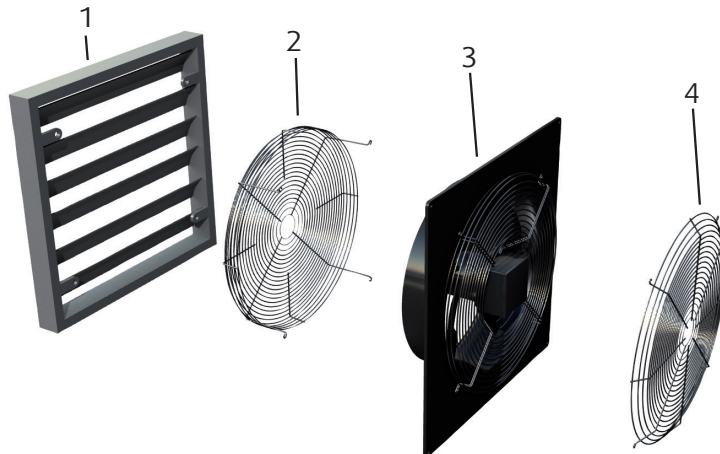


Bild 1: Ventilator der Baureihe AW-EX mit Zubehör

Legende

1	VK	selbsttätige Verschlussklappe	3	Ventilator
2	SG-AW	Berührungsschutzgitter	4	Berührungsschutzgitter

5.4.3 Typenbezeichnung

Beispiel	AW 355 D4-2-EX	
AW	Axialventilator	
355	Baugröße/Laufraddurchmesser 355 ... 650	
D	Motorart	D: Drehstrom
4	Polzahl	V: 4/4-polig steuerbarer Motor, S: 6/6-polig steuerbarer Motor, 4: 4/4-polig 6: 6/6-polig
2	Mechanische Ausführung	
EX	Explosiongeschützter Ventilator	

Tabelle 5: Typen-Schlüssel der Baureihe AW-EX

5.4.4 Typenschild (Beispiel)

1	systemair 97944 Boxberg, Seehöfer Str. 45 31050540
2	3~ 400V ±10% Δ/Y 50Hz P1 140/120W FB035-VDE.4Y.A4P
3	0,27/0,20A Δ I=12% 1420/1230min <sup>-1</sup> cosφ 0,75 142083
4	IP20 THCL155 Ex II 2 G c Ex e IIB T4
5	0102 ZELM 05 ATEX 0279 X 11 kg
6	L-BAL-002 L-TI-0547 DIN EN 14986 16/08
7	5969

Bild 2: Typenschild der Baureihe AW-EX

Legende

1	Herstellerangaben	5	EG-Baumusterprüfbescheinigungsnummer
2	Elektrische Daten	6	Kennung der technische Dokumentation (intern)
3	Strom / Stromdifferenz / Drehzahl	7	Artikel-Nr./Artikelbezeichnung
4	Schutzklasse / Kennzeichnung		

## 5.5 Baureihe AXCBF-EX / AXC-EX Axialventilatoren

### 5.5.1 Typen

AXCBF-EX 250

AXCBF-EX 400

AXCBF-EX 315

AXCBF-EX 500



AXCBF-EX 630

AXCBF-EX 800



AXC-EX 355 ... AXC-EX 1600



### 5.5.2 Beschreibung

- Aerodynamisches Laufrad
- Nabe und Schaufeln aus Aluminiumdruckguss
- Gehäuse feuerverzinkter Stahl nach DIN EN ISO 1461
- Aluminium-Schleifring
- Gefalzte Flansche nach Eurovent-Standard ½ für hohe Steifigkeit
- Dreiphasige Motoren, IP55, Isolationsklasse F, gemäß EN 60034, IEC 85.
- Zulässige Umgebungstemperaturen von -20°C bis max. 60°C siehe Tabelle 6.
- AXC-EX: Geliefert mit Ex e Anschlusskasten außen am Gehäuse
- AXCBF-EX: Motor außerhalb des Luftstroms

Die geteilten Mitteldruck-Axialventilatoren der Baureihen AXCBF-EX / AXC-EX sind mit Laufraddurchmessern von 250 bis 1600 mm erhältlich.

Sie sind für die Temperaturklassen T1, T2, T3 und T4 einsetzbar. Sie fördern explosionsfähige Gase in Zone 1 und Zone 2, sowie die Gruppen IIA, IIB und IIC.

Ex d: Der Motor hat einen Motorschutz durch eingebauten Kaltleiter (PTC) und ist durch einen Frequenzumformer

drehzahlsteuerbar.

Bei Temperaturen über +40 °C ist die maximale Motorauslastung laut folgender Tabelle zu berücksichtigen:

Temperatur	Max. Aufnahmeleistung im Verhältnis zur Nennleistung in %
40 °C	100 %
45 °C	95 %
50 °C	90 %
55 °C	85 %
60 °C	80 %

Tabelle 6: Motorauslastung

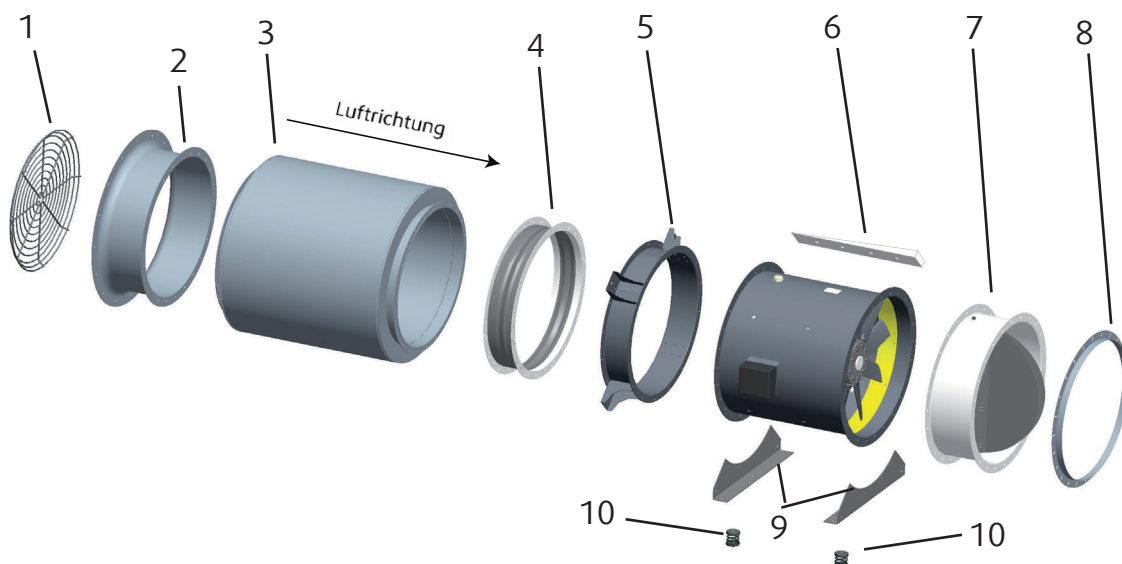


Bild 3: Ventilatoren der Baureihe AXCBF-EX / AXC-EX mit Zubehör

**Legende**

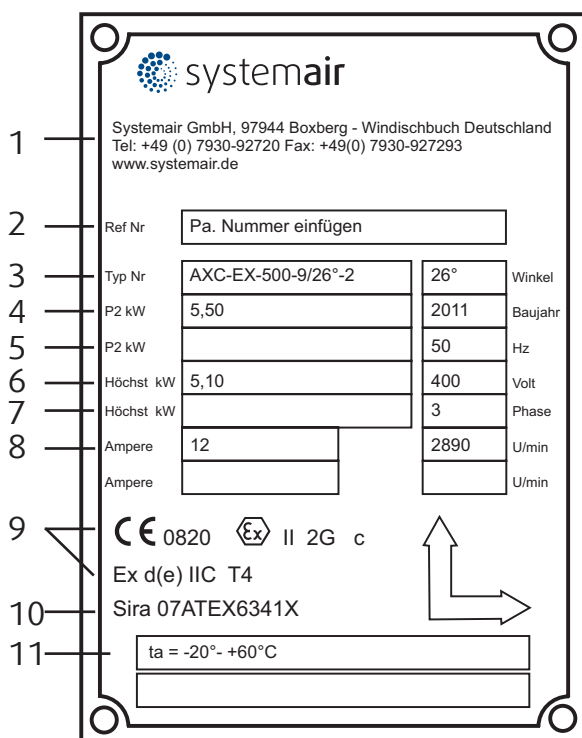
1	SG	Schutzgitter	6	MP (4x angle 90°)	Montagepratze ab Bgr. 1000
2	ESD-F	Einströmdüse	7	LRK	Selbsttätige Rückschlagklappe
3	RSA	Rohrschalldämpfer	8	GFL	Gegenflansch
4	EV-AR/AXC	Flexible Verbindung	9	MFA	Montagefüße
5	MPR	Montagering	10	FSD (4x) AV	Federdämpfer

### 5.5.3 Typenbezeichnung

Beispiele		AXCBF-EX 250-6/28°-2 AXC-EX 355-7/32°-4
AXCBF	AXC	Axialventilator
EX	EX	Explosiongeschützter Ventilator
250	355	Baugröße/Laufraddurchmesser 250 ... 1.600
6	7	Flügelanzahl
28°	32°	Flügelwinkel
2	4	Polzahl

Tabelle 7: Typen-Schlüssel der Baureihe AXCBF-EX / AXC-EX

### 5.5.4 Typenschild (Beispiel)



- 1 Herstellerangaben
- 2 Produktauftragsnummer
- 3 Typennummer / Flügelwinkel
- 4 Motorleistung / Herstellungsjahr
- 5 - / Frequenz
- 6 Max. Leistung / Spannung
- 7 - / Phasen
- 8 Strom / Umdrehung/min
- 9 Kennzeichnung
- 10 EG-Baumusterprüfbescheinigungsnummer
- 11 Umgebungstemperatur

Bild 4: Typenschild der Baureihe AXCBF-EX / AXC-EX

## 5.6 Baureihe RVK-EX Rohrventilatoren

### 5.6.1 Typ

RVK-EX 315D4



### 5.6.2 Beschreibung

- Zündschutzart „Ex e“ (erhöhte Sicherheit)
- Motorschutz durch Kaltleiter(PTC), in Verbindung mit einem geeigneten, EG-Baumusterprüfbescheinigten Motorschutzgerät
- Spannungssteuerbarer Außenläufermotor mit ausgeführtem Kabel

Ventilatoren der Baureihe RVK-EX sind für die Montage in Rohren ausgelegt. Das Gehäuse besteht aus leitfähigem Kunststoff, das Radiallaufrad hat rückwärtsgekrümmten Schaufeln.

Die Geschwindigkeit des RVK-EX 315D4 kann über einen 5-stufigen Spannungsregler gesteuert werden.

Die Ventilatoren sind für die Temperaturklassen T1, T2 und T3 einsetzbar. Sie fördern explosionsfähige Gase in Zone 1 und Zone 2, sowie den Gruppen IIA und IIB.

Der Motor der Ventilatoren der Baureihe RVK-EX muss an ein separates funktionsgeprüftes Motorschutzgerät angeschlossen werden.

Sie dürfen im Teilspannungsbereich betrieben werden. Die Verwendung elektronischer oder transformatorischer Steuergeräte, ausgenommen Frequenzumrichter, ist zulässig. Empfohlen wird die Verwendung von Steuergeräten der Systemair GmbH. Steuergeräte anderer Hersteller müssen die gleiche oder bessere Güte haben!

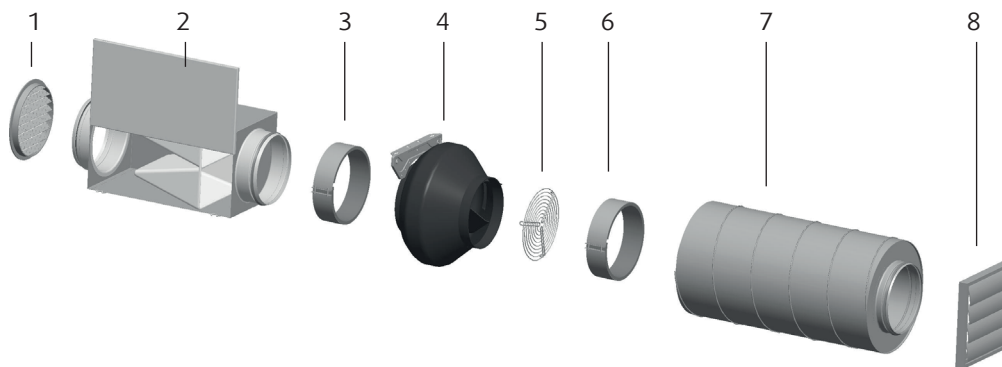


Bild 5: Ventilator der Baureihe RVK-EX mit Zubehör



## Legende




1	IGC	Ansaugfilter	5	SG	Rohrschutzgitter
2	FFR	Filterbox	6	FK	Verbindungsmanchette
3	FK	Verbindungsmanchette	7	LDC	Schalldämpfer
4	RVK-EX	Rohrventilator	8	VK	Verschlussklappe

## 5.6.3 Typenbezeichnung

Beispiel	RVK-EX 315D4 (ATEX)	
RVK	Rohrventilator	
315	Baugröße/Laufraddurchmesser	
D	steuerbar	
4	Polzahl	4: 4-4polig
2	Mechanische Ausführung	
ATEX	ATEX-Zulassung	

Tabelle 8: Typen-Schlüssel der Baureihe RVK-EX

## 5.6.4 Typenschild (Beispiel)

1	 <b>systemair</b>	<b>Systemair GmbH</b> Seehöfer Strasse 45 97944 Boxberg GERMANY
2	<b>Fan type: RVK-EX 315D4</b>	<b>Date</b> : 01.12.2014
3	<b>U (V) / F (Hz) : 400Y / 50 Hz</b>	<b>isol. class</b> : B
4	<b>I (A) : 0,25</b>	<b>portec. class</b> : IP 44
5	<b>P1 (kW) : 0,09</b>	<b>m (kg) : 7</b>
6	<b>n (1/min) : 1385</b>	<b>serial no</b> :
7	<b>C (uF) : 0</b>	
8	<b>Zelm 03ATEX0198X</b>	
9	  <b>II 2G c Ex e IIB T3</b>	

- 1 Herstellerangaben
- 2 Typenbezeichnung
- 3 Spannung / Frequenz Strom / Datum
- 4 Strom / Isolationsklasse Motor
- 5 Leistung / Schutzklasse
- 6 Drehzahl / Gewicht
- 7 Kondensatorleistung / Seriennummer
- 8 EG-Baumusterprüfbescheinigungsnummer
- 9 Kennzeichnung

Bild 6: Typenschild der Baureihe RVK-EX

## 5.7 Baureihe DVEX Dachventilatoren

### 5.7.1 Typen

DVEX 315D4	DVEX 500D6
DVEX 355D4	DVEX 560D6
DVEX 400D4	DVEX 630D6
DVEX 450D4	



### 5.7.2 Beschreibung

- Integrierte Thermokontakte (PTC)
- Zündschutzart „Ex e“ (erhöhte Sicherheit)
- Motorschutz durch Kaltleiter, in Verbindung mit einem geeigneten, EG-Baumusterprüfbescheinigten Motorschutzgerät
- Spannungssteuerbarer Außenläufermotor mit ausgeführtem Kabel
- Einbau von Schalldämpfern möglich.

Das Radiallaufrad der vertikal ausblasenden DVEX-Dachventilatoren hat rückwärtsgekrümmten Laufradschaufeln. Ihr Gehäuse besteht aus seewasserbeständigem Aluminium. Der Grundrahmen und ein eingebautes Vogelschutzgitter sind aus pulverbeschichtetem, verzinktem Stahlblech gefertigt, die Einströmdüse aus Kupfer.

Die Ventilatoren sind für die Temperaturklassen T1, T2 und T3 einsetzbar. Sie fördern explosionsfähige Gase in Zone 1 und Zone 2, sowie der Gruppen IIA und IIB.

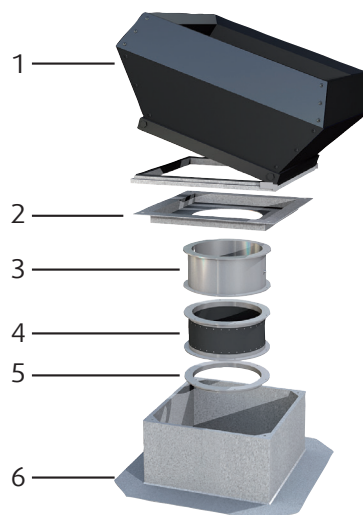


Bild 7: Ventilatoren der Baureihe DVEX mit Zubehör

#### Legende

1	FTG	Klapprahmen	4	ASS-EX	Flexibler Stutzen
2	TDA	Adapterrahmen	5	ASF	Ansaugstutzen
3	VKS-EX	selbsttätige Verschlussklappe	6	FDS	Flachdachsockel

### 5.7.3 Typenbezeichnung

Beispiel	DVEX 315D4 400V	
DVEX	Dachventilator explosionsgeschützt	
315	Baugröße/Laufraddurchmesser 315 ... 630	
D	Motorart	D: Drehstrom
4	Polzahl	V: 4/4-polig steuerbarer Motor, S: 6/6-polig steuerbarer Motor, 4: 4/4-polig 6: 6/6-polig
400V	400V	

Tabelle 9: Typen-Schlüssel der Baureihe DVEX

### 5.7.4 Typenschild (Beispiel)




<p>1 —  <b>systemair</b></p> <p>2 — <b>Fan type: DVEX 400D4</b></p> <p>3 — 0,39kW 230 / 400V D/Y 3 ~ 50Hz 1,31 / 0,76A 1350 r/m</p> <p>4 — 'A=81s 'A/ 'N = 3,4</p> <p>5 — Speedcontrollable 15 to 100% by reducing the voltage</p> <p>6 — For thermal overload protection use type U-EK230E (PTB03ATEX3045)</p> <p>7 —  <b>0820</b>  <b>II 2G c</b></p> <p>8 — <b>Ex e IIB T3</b></p>	<p><b>Systemair GmbH</b> Seehöfer Strasse 45 97944 Boxberg GERMANY</p> <p><b>PA-Nr:</b> <b>SP07ATEX3131X</b></p>	<p>1 Herstellerangaben</p> <p>2 Typenbezeichnung</p> <p>3 Leistung / Spannung / Frequenz / Strom / Drehzahl</p> <p>4 Auslösezeit / „Anlauf-/ Nennstrom“ / Isolationsklasse Motor</p> <p>5 Drehzahlregelung</p> <p>6 Baumusterprüfbescheinigung für Motorschutzgerät U-EK230E</p> <p>7 Kennzeichnung</p> <p>8 EG-Baumusterprüfbescheinigungsnummer</p>
--	--	---

Bild 8: Typenschild der Baureihe DVEX

## 6 Montage



### HINWEIS

Die Sicherheitshinweise in Abschnitt 6.1 gelten für alle in dieser Betriebsanleitung beschriebenen Ventilatoren.

### 6.1 Sicherheitshinweise

Halten Sie die folgende Reihenfolge ein, um Verletzungsgefahr durch rotierende Teile auszuschließen:

1. Montieren / 2. Elektrisch anschließen



### GEFAHR

#### Gefahr der Explosion einer zündfähigen Gas-Luftatmosphäre!

Saugseitig ist ein Schutzgitter angebracht, um die Gefährdung durch Fremdkörper auszuschließen. Es gewährleistet einen Schutzgrad von IP20.

Druckseitig muss durch Montage des Ventilators in ein Rohr-/Kanalsystem oder durch Montage eines Schutzgitters, der Schutzgrad IP 20 sichergestellt werden.

- Dichten Sie das System sorgfältig ab.
- Bauen Sie Zubehörteile korrekt ein.

**Aluminothermische Reaktion** - Rostpartikel können in Verbindung mit Aluminium bei hohen Luftgeschwindigkeiten zu einer aluminothermischen Reaktion führen, die dann im Extremfall eine Zündung in einer explosiven Atmosphäre auslösen kann. Vor- bzw. nachgeschaltete Bauteile oder solche, die unmittelbar im Luftstrom liegen, dürfen keine ungeschützten Aluminium- oder Stahloberflächen aufweisen. Erforderlich ist ein Oberflächenschutz, der mindestens Gitterschnitt-Kennwert 2 / DIN EN ISO 2409 erfüllt, um eine aluminothermische Reaktion zu verhindern. Stahl mit galvanisch- oder feuerverzinkter Oberfläche ist unkritisch. Es ist jedoch zu beachten, dass auch die Schnittkanten mit entsprechender Oberfläche zu versehen sind.

- Die Montage darf nur von ausgebildetem Fachpersonal, das die einschlägigen Vorschriften beachtet, durchgeführt werden.
- Halten Sie sich an die anlagenbezogenen Bedingungen und Vorgaben des Systemherstellers oder Anlagenbauers.
- Bauen Sie den Ventilator nur ein, wenn
  - der Ventilator unbeschädigt ist,
  - das Ventilatorrad beim Drehen von Hand frei läuft.
- Das Gehäuse des Ventilators darf während der Montage nicht deformiert werden!
- Sicherheitsbauteile, z. B. Schutzgitter, dürfen weder demontiert noch umgangen oder außer Funktion gesetzt werden.
- Bauen Sie den Ventilator vor Staub, Nässe und Witterungseinflüssen geschützt ein.
- Verspannen Sie beim Einbau das Gehäuse des Ventilators nicht. Anbauflächen müssen eben sein.
- Beachten Sie die Durchströmrichtung (Pfeile).
- Gewährleisten Sie zur Instandhaltung und Wartung den sicheren Zugang zum Ventilator.
- Sehen Sie Berührungs-, Ansaugschutz und Sicherheitsabstände gemäß DIN EN 294 und DIN 24167-1 vor.
- Gewährleisten Sie ungehinderte und gleichmäßige Einströmung ins Gerät und freies Ausblasen.
- Bei EX-Ventilatoren darf der Flügelwinkel nicht nachträglich verstellt werden.
- Gewährleisten Sie beim Einbau, dass des Ventilators im Betrieb keine Vibrationen auf das Rohr-/Kanalsystem oder den Gehäuserahmen übertragen werden. Benutzen Sie dazu Verbindungsmanschetten und Flansche aus dem Zubehör.

### 6.2 Axialventilatoren AW-EX, AXC-EX und AXCBF-EX

#### 6.2.1 Voraussetzungen

AW-EX	Bauen Sie den Ventilator nur ein, wenn der Abstand zwischen Lüfterrad und Gehäuse gleichmäßig ist.
AXC-EX und AXCBF-EX	Bauen Sie den Ventilator nur ein, wenn der Mindestluftspalt zwischen Flügelspitze und Gehäuse dem Wert Ihres Ventilators in Tabelle 11 entspricht.

### 6.2.2 Montage

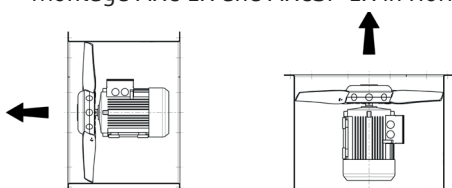


#### WARNUNG

Gefährdung durch herabfallende Teile!

- › Untergrund (Decke/Wand) vor der Montage auf Festigkeit prüfen,
- › bei der Auswahl des Befestigungsmaterials das Gewicht, Schwingungsneigung und Schubkräfte beachten (Gewichtsangaben siehe Typenschild).

- ☞ Befestigen Sie den Ventilator an allen Befestigungspunkten mit geeignetem Befestigungsmaterial auf festem Untergrund.
- ☞ Sichern Sie die Schraubverbindungen mit Loctite.
- ☞ Montieren Sie die Luftkanäle und das Zubehör.
- ☞ Montage AXC-EX und AXCBF-EX in Horizontaler und Vertikaler (Lauftrad oben) Einbaulage möglich!



### 6.2.3 Baureihe AW-EX: Mindestluftspalt

Baugröße	Mindestluftspalt in mm	Baugröße	Mindestluftspalt in mm
355	3,50	550	5,50
420	4,20	650	6,45

Tabelle 10: Mindestluftspalt verschiedener Baugrößen



#### HINWEIS zur Kondenswasseröffnung der Baureihe AW-EX

Beachten Sie beim Einbau:

- Bei Einbau in vertikaler Motorwellenlage kann Kondenswasser nicht entweichen.
- Einbau und Betrieb nur in horizontaler Wellenlage zulässig



#### HINWEIS für eine optimierte Kennlinie

Für die Sicherstellung des Erreichens der Kennlinie ist es erforderlich, dass am Eintritt eine gleichmäßige und drallfreie Strömung herrscht. Dies wird bei freiem Ansaugen durch den Anbau einer Einströmdüse oder einer Kanalstrecke mit einer Länge von mindestens  $2,5 \times D$  erreicht. Ist dies baulich bedingt nicht möglich, muss ein vor dem Ventilator angeordnetes Umlenkstück mit Leitblechen strömungstechnisch so optimiert werden, dass eine gleichmäßige Geschwindigkeitsverteilung am Ventilatoreintritt erreicht wird. Auf der Druckseite ist für das Erreichen der Kennlinie ebenfalls ein Kanal oder Rohrstück mit einer Länge von mindestens  $2,5 \times D$  vorzusehen.

### 6.2.4 Baureihen AXC-EX und AXCBF-EX: Mindestluftspalt

Baugröße	Mindestluftspalt in mm	Baugröße	Mindestluftspalt in mm
250	2,5	710	5,0
315	2,5	800	5,0
355/400	3,0	900/1000	7,0
450/500	3,5	1250	8,0
560	3,5	1400/1600	10,0
630	4,5		

Tabelle 11: Mindestluftspalt verschiedener Baugrößen

## 6.3 Rohrventilatoren RVK-EX

### 6.3.1 Voraussetzungen

- Die von Systemair gelieferten Regelgeräte RTRD sowie Motorschutzeinrichtungen UEK müssen außerhalb des explosionsgefährdeten Bereichs montiert werden.
- Bei Einhaltung der Werkstoffpaarung müssen folgende Mindestspalteingehalten werden:
  - zwischen rotierenden und stehenden Teilen darf der Mindestspalt nicht kleiner als 1 % des maßgeblichen Kontaktdurchmessers, aber nicht weniger als 2 mm in axialer oder radialer Richtung sein und darf nicht mehr als 20 mm betragen.
- Ventilatoren ohne Drahttragitter oder ohne Einströmdüse:
  - Zur Befestigung am feststehenden Motorflansch Schrauben der Festigkeitsklasse 8.8 verwenden und mit Loctite sichern.
  - Zul. Anzugsmomente: M6 = 9,5 Nm; M8 = 23 Nm.
- Zur Vermeidung von Störfällen und zum Schutz des Motors muss der Motor durch die eingebauten Kaltleiter (DIN 44082-M130) bei einer Betriebsstörung (z.B. unzulässig hohe Mediumtemperatur) in Verbindung mit einem Auslösegerät (Kennzeichnung II (2) G siehe Richtlinie 2014/34/EU) vom Netz getrennt werden.
  - Ein stromabhängiger Schutz ist nicht zulässig und auch als Sekundärschutz nicht möglich.

### 6.3.2 Montage

- ☞ Verwenden Sie den beigelegten Haltebügel.
- ☞ Schrauben Sie den Haltebügel von Hand fest.



#### HINWEIS

Wenn die Kabelverschraubung gelöst wird, ist diese anschließend wieder ordnungsgemäß zu verschließen (Zul. Anzugsmoment max. 3,8 Nm!).



#### ! WARNUNG

##### Gefährdung durch herabfallende Teile!

- › Untergrund (Decke/Wand) vor der Montage auf Festigkeit prüfen,
- › bei der Auswahl des Befestigungsmaterials das Gewicht, Schwingungsneigung und Schubkräfte beachten (Gewichtsangaben siehe Typenschild).

- ☞ Befestigen Sie den Ventilator mit geeignetem Befestigungsmaterial auf festem Untergrund.
- ☞ Montieren Sie die Luftanschlussleitungen und das Zubehör.
- ☞ Gewährleisten Sie, dass nach dem Einbau keine beweglichen Teile mehr zugänglich sind (EN 294).



#### HINWEIS zur Kondenswasseröffnung der Baureihe RVK-EX

Beachten Sie beim Einbau:

Bei vertikaler Motorachse muss die jeweils unten liegende Kondenswasseröffnung offen sein.

## 6.4 Dachventilatoren DVEX

### 6.4.1 Voraussetzungen

- Bauen Sie den Ventilator nur ein, wenn der Mindestluftspalt zwischen Laufrad und Düse 4 ... 8 mm entspricht.
- Einbaulage beliebig, wenn nicht anders angegeben.
- Schützende Zubehörteile müssen hinsichtlich Stärke und Material geprüft sein.

### 6.4.2 Montage



#### WARNUNG

Gefährdung durch herabfallende Teile!

- › Untergrund (Decke/Wand) vor der Montage auf Festigkeit prüfen,
- › bei der Auswahl des Befestigungsmaterials das Gewicht, Schwingungsneigung und Schubkräfte beachten (Gewichtsangaben siehe Typenschild).

- ☞ Befestigen Sie den Ventilator mit geeignetem Befestigungsmaterial auf festem Untergrund.
- ☞ Ventilator mit Klapprahmen zum Anschließen vorbereiten und sichern (siehe Bild 9 A, B, C):
  - Schließen Sie den Ventilator vorsichtig, lassen Sie ihn nicht fallen.
  - Sichern Sie ihn mit einer Schraube M6x10 (2 Schrauben ab Größe 450).
  - Sichern Sie die beiden Laschen mittels einer Schraube M8x16. Sie dienen auch als Schutz gegen Zufallen.
- ☞ Montieren Sie die Luftanschlussleitungen und das Zubehör.

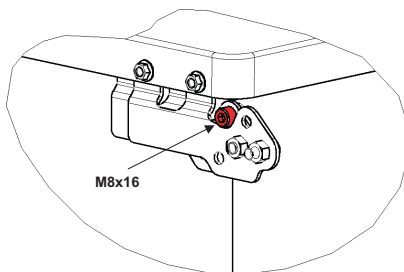


#### HINWEIS

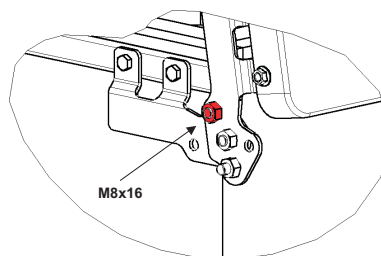
Die Kanalinstallation muss so durchgeführt werden, dass die Schutzklasse IP 20 (Kontaktabstand drehendes Teil < 12 mm) an der Einströmseite erfüllt ist und die Schutzklasse IP 10 (Kontaktabstand drehendes Teil < 50 mm) an der Ausblasseite garantiert werden kann.

#### 6.4.2.1 Sichern des Klapprahmens

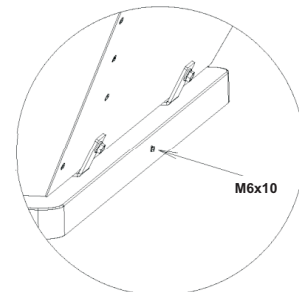
- ☞ Bei Verwendung von Klapprahmen, DVEX-Ventilator wie in Bild 9 sichern.



A



B



C

Bild 9: DVEX-Ventilator sichern

## 7 Elektrischer Anschluss



### HINWEIS

- › Die Sicherheitshinweise in Abschnitt 7.1 gelten für alle in dieser Betriebsanleitung beschriebenen Ventilatoren.
- › Die Ventilatoren dürfen nur installiert werden, wenn der explosionsgeschützte Bereich nach DIN EN 60079-10 und Betriebssicherheitsverordnung klassifiziert ist.

### 7.1 Sicherheitshinweise



### GEFAHR

#### Gefahr der Explosion einer zündfähigen Gas-Luftatmosphäre!

Erfolgt der Anschluss der nicht abgeschlossenen Leitungsenden an die äußeren Stromkreise innerhalb des explosionsgefährdeten Bereiches, so muss dafür ein für diesen Bereich passend ausgewählter Anschlusskasten mit eigener Bescheinigung und Explosionsschutzkennzeichnung verwendet werden.

Die elektrischen Daten, Angaben zur Temperaturüberwachung sowie zum gegebenenfalls zulässigen Betrieb mit Teilspannung entnehmen Sie dem jeweils zugehörigen Datenblatt.

Die Regelgeräte und Motorschutzeinrichtungen müssen außerhalb des explosionsgefährdeten Bereichs installiert werden!

Der Betrieb an Frequenzumrichtern ist nur zulässig bei Geräten mit Zündschutzart „Druckfeste Kapselfüllung Ex d“.



### WARNUNG

#### Gefährdung durch elektrische Spannung!

- › Elektrischer Anschluss nur durch Elektrofachkraft bzw. ausgebildetes und unterwiesenes Fachpersonal!
- › Elektrischer Anschluss in Übereinstimmung mit den gültigen Vorschriften.
- › Eindringen von Wasser in den Klemmenkasten vermeiden.
- › Die 5 Regeln der Elektrotechnik beachten!
  - Freischalten (allpolige Trennung der elektrischen Anlage von spannungsführenden Teilen),
  - gegen Wiedereinschalten sichern,
  - Spannungsfreiheit feststellen,
  - erden und kurzschließen,
  - benachbarte, unter Spannung stehende Teile abdecken oder abschränken.

- ☞ Verwenden Sie bei Kunststoffklemmenkästen keine Stopfbuchsenverschraubungen aus Metall.
- ☞ Schließen Sie die Thermokontakte immer an ein Motorschutzgerät an!
  - Die Motoren enthalten Drillingskaltleiter. Mehr als zwei Kaltleiterketten dürfen nicht in Serie geschaltet werden. Maximale Prüfspannung der Kaltleiter 2,5 V.
  - Der Motor kann überhitzen und zerstört werden, wenn die Thermokontakte nicht angeschlossen sind.
- ☞ Erden Sie alle leitfähigen Anbau- und Zubehörteile.

### 7.2 Axialventilatoren AW-EX, AXC-EX und AXCBF-EX

- ☞ Schließen Sie die Leitungen gemäß Anschlussbild im Deckel des Anschlusskastens an. Die elektrischen Daten entnehmen Sie dem Typenschild bzw. dem beigelegten Datenblatt.

Ex-Motoren haben zusätzlich einen gekennzeichneten äußeren Erdleiteranschluss.

- ☞ Erden Sie den Ventilator am Erdleiteranschluss.
- ☞ AW-EX: Wird der betriebsmäßige Ableitstrom von 3,5 mA überschritten, so sind die Bedingungen bezüglich Erdung gem. DIN VDE 0160/5.88. Art.6.5.2.1. zu erfüllen.



- ☞ Schließen Sie die Thermokontakte/Kaltleiteranschlüsse an ein Motorschutzgerät an.

### Beachten Sie bei der Baureihe AW-EX

- ☞ Dichten Sie die Deckelverschraubungen bei Kunststoffklemmenkasten zusätzlich mit Dichtungskitt ab.
- ☞ Sehen Sie je nach Art der Kabeleinführung Wasserablaufbogen vor oder verwenden Sie Dichtungskitt.
- ☞ Befestigen Sie das Ventilatoranschlusskabel mit Kabelbindern an Berührungsschutzgitter oder Motorstreben.

## 7.3 Rohrventilatoren RVK-EX

- ☞ Schließen Sie die Leitungen gemäß Anschlussbild auf dem Stator- oder Ventilatorgehäuse an. Die elektrischen Daten entnehmen Sie dem Typenschild bzw. dem beigelegten Datenblatt.

Ex-Motoren haben zusätzlich einen gekennzeichneten äußeren Erdleiteranschluss.

- ☞ Erden Sie den Ventilator am Erdleiteranschluss.
- ☞ Schließen Sie die Thermokontakte/Kaltleiteranschlüsse (DIN 44082-M130) an ein Motorschutzgerät an.
- ☞ Sehen Sie bei erhöhter Beanspruchung (z. B. in Nassräumen) Kabeleinführung mit Wasserablaufbogen vor.
- ☞ Dichten Sie zusätzlich Stopfbuchsenverschraubung ab.
- ☞ Befestigen Sie das Motoranschlusskabel mit Kabelbindern oder Kabelschellen.

## 7.4 Dachventilatoren DVEX

Die Kabelenden des Ventilators müssen so installiert werden, dass diese mechanisch geschützt sind und für den Einsatz im Freien geeignet sind. Im Falle des externen Anschlusses des Erdungskabels, dieses zwischen zwei Metallplatten sicher an die Hauserdung anschließen.

Die Installation muss gemäß der Richtlinie EN 60079-14 in Übereinstimmung mit den Hochspannungs-Richtlinien erfolgen.

- ☞ Schließen Sie die Leitungen gemäß Anschlussbild im Deckel des Anschlusskasten an. Die elektrischen Daten entnehmen Sie dem Typenschild bzw. dem beigelegten Datenblatt.

Ex-Motoren haben zusätzlich einen gekennzeichneten äußeren Erdleiteranschluss.

- ☞ Erden Sie den Ventilator am Erdleiteranschluss.
- ☞ Besteht ein erhöhtes Risiko durch statische Aufladung, sollte eine separate Erdung am Gehäuse angeschlossen werden.
- ☞ Schließen Sie die Thermokontakte/Kaltleiteranschlüsse an ein Motorschutzgerät an.

## 7.5 Abschaltzeit des Motorschutzgerätes

- Ermitteln Sie die Abschaltzeit des Motorschutzgerätes. Sie ist das Verhältnis von Anlaufstrom und Nennstrom (IA/IN). Das Verhältnis muss zwischen 2,0 und 8 liegen, bei einer Umgebungstemperatur von 20°C.
- Bei der Auswahl darf die zulässige gewählte Strombegrenzung nicht mehr als 20 % abweichen.
- Die Motorschutzschalter müssen so ausgelegt werden, dass der Anlaufstrom die Schutzschalter nicht auslöst.
- Schließen Sie einen Motorschutzschalter (z.B. U-EK230E) an. Er ist mit einer Leuchtdiode ausgestattet, die beim Auslösen des Motorschutzes leuchtet.



### HINWEIS

Das Motorschutzgerät muss so installiert werden, dass es den Motor vor Überhitzung schützt und innerhalb von 15 sec. abschaltet wenn das Laufrad blockiert.

## 7.6 3-Phasen-Motoren absichern

Vermeidung von Zweiphasenläufen: Verwenden sie bei 3-Phasen-Motoren einen wirksamen Motorschutz, wir empfehlen einen allpoligen C-Sicherungsautomaten.

## 7.7 Temperaturwächter anschließen

Wird ein Temperaturwächter eingesetzt wird, muss dieser an ein Motorschutzgerät angeschlossen werden.

## 8 Inbetriebnahme



### HINWEIS

Die Sicherheitshinweise in Abschnitt 8.1 gelten für alle in dieser Betriebsanleitung beschriebenen Ventilatoren.

### 8.1 Voraussetzungen



### GEFAHR

Gefahr der Explosion einer zündfähigen Gas-Luftatmosphäre!

Bei der Inbetriebnahme des EX-Ventilators müssen die grundlegenden Informationen der BGR 104 (Explosionsschutzregeln der Berufsgenossenschaften) sowie die BGR 132 (Vermeidung von Zündgefahr infolge elektrostatischer Aufladungen) bekannt sein.

- Einbau und elektrische Installation sind fachgerecht abgeschlossen.
- Montagerückstände und Fremdkörper sind aus dem Ventilatorraum entfernt.
- Die Ansaug- und Ausblasöffnung sind frei.
- Das Ventilatorlaufrad läuft frei.
- Die Sicherheitseinrichtungen sind montiert (Berührungsschutz).
- Der Schutzleiter und äußere Erdleiter sind angeschlossen.
- Die Thermokontakte (Temperaturwächter) sind fachgerecht an den Motorschutzschalter angeschlossen.
- Der Motorschutzschalter ist funktionsfähig.
- Der Temperaturwächter ist funktionsfähig.
- Die Kabeleinführung ist dicht.
- Die Anschlussdaten stimmen mit den Daten auf dem Typenschild überein.
- Die Nennstromaufnahme (Typenschild) wird nicht überschritten.
- Alle leitfähigen Anbau- und Zubehörteile sind geerdet.

### 8.2 Baureihenspezifische Voraussetzungen

#### Baureihe AW-EX und RVK-EX

- Einbaulage und Anordnung der Kondenswasserbohrungen stimmen überein.

#### Baureihe DVEX

- Spannungstoleranzen gemäß IEC 38 mit maximal 6 % oder -10 % werden eingehalten.
- Der Nennstrom übersteigt die Nennspannung nicht.

### 8.3 Voraussetzung für drehzahlgeregelte Ventilatoren

- Wenn bei einem drehzahlgeregelten Ventilator eine Spannungsreduktion erfolgt, muss der Ventilator mit einem Strom zwischen 15 und 100 % der Nennspannung betrieben werden. Dabei ist unbedingt darauf zu achten, ob eine Mindestpressung für den Ventilator angegeben ist.
- Betreiben Sie den Ventilator mit den auf dem Ventilator-Typenschild (Klebeschild) angegebenen Spannungen und Frequenzen. Der Betrieb mit den auf dem Typenschild (Motor) angegebenen Spannungen / Schaltungen ist zulässig, aber nicht sinnvoll. Ein Überschreiten des gestempelten Nennstroms bei Drehzahlregelung durch Spannungsabsenkung um den in der EG-Baumusterprüfbescheinigung angegebenen Wert (...%) ist zulässig.
- Der Motorschutz erfolgt durch Kaltleiter DIN 44082-M in Verbindung mit einem Auslösegerät mit Kennzeichnung (EX II (2) G siehe Richtlinie 2014/34/EU). Der Kaltleiter deckt sämtliche Störungen ab, wie unzulässige Fördermitteltemperatur oder Betrieb in einem nicht zulässigen Bereich der Ventilator Kennlinie.
- Das Typenschild enthält die in der EG-Baumusterprüfung genehmigten elektrischen Werte für den optimal gekühlten Motor. Die darin aufgeführte Auslegungsspannung für den drehzahlsteuerbaren Motor kann, um ein günstiges Regelverhalten des Ventilators zu erreichen, größer sein als die Bemessungsspannung des Ventilators (Klebeschild).

## 8.4 Inbetriebnahme



### WARNUNG

Gefährdung durch elektrische Spannung!

› Inbetriebnahme nur durch ausgebildetes und unterwiesenes Fachpersonal!

### 8.4.1 Luftspalt prüfen

- ☞ AW-EX/AXC-EX/AXCBF-EX: Prüfen Sie noch einmal den Mindestluftspalt zwischen Flügelspitze und Gehäuse (siehe Tabelle 11).
- ☞ DVEX: Prüfen Sie den Abstand zwischen Laufrad und Düse, er muss zwischen 4 mm und 8 mm liegen.
- ☞ Nehmen Sie den Ventilator nur in Betrieb, wenn der Mindestluftspalt dem Wert Ihres Ventilators entspricht.

### 8.4.2 Drehrichtung prüfen



### WARNUNG

Gefährdung durch berstende Teile

› Bei der Kontrolle der Drehrichtung des Laufrades Schutzbrille tragen.

- ? Schalten Sie den Ventilator kurzzeitig ein und aus.
- ☞ Kontrollieren Sie die Drehrichtung / Förderrichtung. Es gilt immer die Drehrichtung mit Blick auf das Laufrad,
- ☞ AW-EX: Bei doppelseitig saugenden Ventilatoren gilt die Drehrichtung mit Blick auf die dem Anschlusskabel gegenüberliegende Seite,
- ☞ RVK-EX siehe Bild 10
- ☞ Tauschen Sie bei falscher Drehrichtung zwei Phasen, um die Drehrichtung einzustellen.

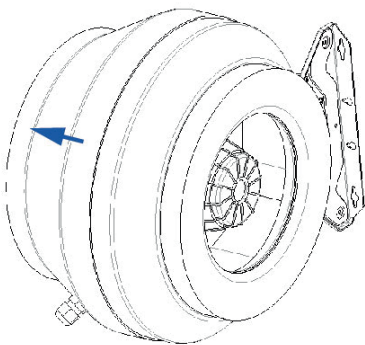


Bild 10: RVK-EX Ventilator Durchflussrichtung

### 8.4.3 Einschalten

- ☞ Schalten Sie den Ventilator ein.
- ☞ Prüfen Sie die einwandfreie Funktion (Laufruhe)
- ☞ Prüfen Sie den sicheren Sitz der Sicherheitsbauteile bzw. Schutzgitter.

## 9 Betrieb

### 9.1 Sicherheitshinweise



#### GEFAHR

**Gefahr der Explosion einer zündfähigen Gas-Luftatmosphäre!**

Bei dem Betrieb des EX-Ventilators müssen die grundlegenden Informationen der BGR 104 (Explosionsschutzregeln der Berufsgenossenschaften) sowie die BGR 132 (Vermeidung von Zündgefahr infolge elektrostatischer Aufladungen) bekannt sein.

Ventilator nicht öffnen oder kippen, wenn explosive Atmosphäre anwesend ist.



#### WARNUNG

**Gefährdung durch elektrische Spannung!**

- › Die Bedienung des Gerätes darf nur von Personen durchgeführt werden, die in die Funktion und Gefahren eingewiesen wurden, diese verstanden haben und in der Lage sind entsprechend zu agieren.
- › Stellen Sie sicher, dass Kinder das Gerät nicht unbeaufsichtigt bedienen oder damit spielen.
- › Stellen Sie sicher, dass nur Personen Zugang haben, die in der Lage sind, das Gerät sicher zu bedienen.

### 9.2 Betriebsbedingungen

- Während des Betriebes darf das Berühren des Laufrades nicht möglich sein.
- Sicherheitskomponenten dürfen weder umgangen, noch außer Funktion gesetzt werden
- Betrieb des EX-Ventilator nur innerhalb der auf dem Typenschild angegebenen Grenzwerte.
- Einsaugen von Fremdpartikeln, kann den Ventilator zerstören.
- Schalthäufigkeit:
  - Der EX-Ventilator ist für Dauerbetrieb S1 zugelassen!
  - Die Steuerung darf keine extremen Schaltbetriebe zulassen!
- Geräuschentwicklung kann durch Verwenden eines Geräuschfilters verringert werden.

#### Ventilatoren im Außenbereich:

Bei längeren Stillstandszeiten der Ventilatoren, kann sich Kondensat im Motor bilden.

☞ Stellen Sie daher eine regelmäßige Einschaltzeit von 2 Stunden pro Woche sicher.

### 9.3 Betrieb/Bedienung

- ☞ Einschalten siehe Inbetriebnahme
- ☞ Betreiben Sie den EX-Ventilator nur unter Beachtung dieser Bedienungsanleitung und der Bedienungsanleitung des Motors.
- ☞ Überwachen Sie den EX-Ventilator während des Betriebs auf seine korrekte Funktion.
- ☞ Schalten Sie die EX-Ventilatoren wie bauseits vorgesehen aus.



#### WARNUNG

**Gefährdung durch elektrische Spannung bzw. Berstgefahr!**

Auftretende Fehler können zu Personen und/oder Sachschäden führen

Schalten Sie den EX-Ventilator sofort aus:

- › bei untypischen Laufgeräuschen, Schwingungen, Druckschwankungen,
- › bei Überschreiten der Werte für Strom, Spannung und Temperatur (Typenschild).

## 10 Wartung / Störungsbeseitigung



### GEFAHR

Gefahr der Explosion einer zündfähigen Gas-Luftatmosphäre!

- › Bei Wartungsarbeiten und Störungsbeseitigungen muss folgende Reihenfolge eingehalten werden!
  1. Es darf keine explosionsfähige Atmosphäre vorliegen.
  2. Ventilator ausschalten.
  3. Ventilator öffnen oder kippen.



### WARNUNG

Gefährdung durch elektrische Spannung!

- › Störungsbeseitigung und Wartung nur durch Elektrofachkraft bzw. ausgebildetes und unterwiesenes Fachpersonal!
- › Bei der Fehlersuchen Arbeitsschutzvorschriften beachten!
- › Die 5 Regeln der Elektrotechnik beachten!
  - Freischalten (allpolige Trennung der elektrischen Anlage von spannungsführenden Teilen),
  - gegen Wiedereinschalten sichern,
  - Spannungsfreiheit feststellen,
  - erden und kurzschließen,
  - benachbarte, unter Spannung stehende Teile abdecken oder abschränken.

### 10.1 Wartungsintervalle

- ☞ Führen Sie mindestens zweimal pro Jahr eine Wartung durch. Bei höherer Verschmutzung oder Verschleiß empfehlen wir die Wartung öfter vorzunehmen.

### 10.2 Reinigung



### HINWEIS

Regelmäßige Reinigung des EX-Ventilators beugt Unwucht vor!



### WARNUNG

Gefährdung durch elektrische Spannung!

- › Innenreinigung des EX-Ventilators nur durch Elektrofachkraft bzw. ausgebildetes und unterwiesenes Fachpersonal!
- › Innenraum des Ventilators nur trocken reinigen.
- › Die 5 Regeln der Elektrotechnik beachten!
  - Freischalten (allpolige Trennung der elektrischen Anlage von spannungsführenden Teilen),
  - gegen Wiedereinschalten sichern,
  - Spannungsfreiheit feststellen,
  - erden und kurzschließen,
  - benachbarte, unter Spannung stehende Teile abdecken oder abschränken.



### VORSICHT

Gefährdung durch heiße Oberfläche!

- › Bei Wartungs- und Reinigungsarbeiten Schutzhandschuhe tragen!

- ☞ Verbiegen Sie die Ventilatorschaufeln bei der Reinigung nicht.
- ☞ Halten Sie die Luftwege des EX-Ventilators frei und reinigen Sie diese ggf. mit einer Reinigungsbürste,
- ☞ Verwenden Sie keine Stahlbürste.
- ☞ **Verwenden Sie keinesfalls einen Hochdruckreiniger („Dampfstrahler“).**
- ☞ Verwenden Sie keine Reinigungsmittel zur Innenreinigung.

### 10.3 Instandhaltung, Wartung



#### GEFAHR

Verlust des Explosionsschutzes!

Grundsätzlich sind Reparaturen immer beim Hersteller durchzuführen!

Ausnahmen sind nicht relevante Bauteile. Sie können auch vor Ort bzw. durch qualifiziertes Personal des Betreibers durchgeführt werden.

Bei Nichtbeachtung erlischt die ATEX-Zulassung (immer Rücksprache mit dem Hersteller halten)!

Der EX-Ventilator ist durch Verwendung von Kugellagern mit „Lebensdauerschmierung“ weitestgehend wartungsarm. Nach Beendigung der Fettgebrauchsdauer (bei Standardanwendungen ca. 30.000 bis 40.000 h) ist ein Lageraustausch erforderlich.



#### WARNUNG

Gefährdung durch elektrische Spannung!

Beachten Sie bei allen Installations- und Wartungsarbeiten:

- › Ventilatorlaufrad muss stillstehen.
- › Stromkreis muss unterbrochen und gegen Wiedereinschalten gesichert sein.
- › Arbeitsschutzvorschriften müssen beachtet werden.

Zur Prüfung und Instandhaltung der Ventilatoren ist die EN 60079-17 (IEC 60079-17) maßgebend.

- ☞ Achten Sie auf untypische Laufgeräusche.
- ☞ Prüfen Sie die Unwucht der Lager
- ☞ Prüfen Sie, ob das Laufrad verbogen ist.

#### 10.3.1 Lagerwechsel

- ☞ Führen Sie einen Lagerwechsel nach Beendigung der Fettgebrauchsdauer oder im Schadensfall durch. Fordern Sie dazu unsere Wartungsanleitung an oder wenden Sie sich an unsere Reparaturabteilung (Spezialwerkzeug).
- ☞ Verwenden Sie bei Wechsel von Lagern nur Originalkugellager (Sonderbefettung) der Firma Systemair.

#### 10.3.2 Schäden am Ventilator



#### GEFAHR

Gefahr der Explosion einer zündfähigen Gas-Luftatmosphäre!

- › Reparatur oder Austausch der Ventilatorteile ist bei ATEX-geprüften Produkten ausdrücklich nicht erlaubt.

- ☞ Wenden Sie sich bei allen Schäden (z. B. Wicklungsschäden) an unsere Serviceabteilung. Defekte EX-Ventilatoren müssen komplett ausgetauscht werden. Reparaturen dürfen nur in der Firma des Herstellers und durch den Hersteller durchgeführt werden. Die Adresse finden Sie auf der Rückseite dieser Bedienungsanleitung. Bei Nichtbeachtung erlischt die ATEX-Zulassung!

## 10.4 Zubehör

Geben Sie bei einer Zubehörobstimmung die Typenbezeichnung Ihres EX-Ventilators an. Sie finden diese auf dem Typenschild.

Zubehör:

## 10.5 Störungen und Fehlerbehebung

Störung	Mögliche Ursachen	Abhilfe
EX-Ventilator läuft unruhig	Lauftrad hat Unwucht	nachwuchten durch Fachfirma
	Anbackungen am Lauftrad	Sorgfältig reinigen, evt. nachwuchten
	Materialzersetzung am Lauftrad aufgrund aggressiver Fördermedien	Rücksprache mit dem Hersteller
	Deformierung des Lauftrades durch zu hohe Temperatur	Rücksprache mit dem Hersteller, Neues Lauftrad einbauen, Lagerung kontrollieren,
Leistung des EX-Ventilators zu gering	Falsche Drehrichtung des Lauftrades	Drehrichtung ändern
	Druckverluste in den Leitungen sind zu groß	Andere Leitungsführung
	Drosselorgane sind nicht oder nur zum Teil geöffnet	Öffnungsstellung vor Ort kontrollieren
	Saug- oder Druckwege sind verstopft	Behinderungen entfernen
Schleifgeräusche im Betrieb oder beim Anlaufen des EX-Ventilators	Saugleitung verspannt eingebaut	Saugleitung lösen und neu ausrichten
Thermokontakte haben ausgelöst	Mindestpressung nicht gegeben	Überprüfen, ob die Mindestpressung Typenschild durch die Anlage gegeben ist.
	Kondensator nicht oder nicht richtig angeschlossen	Kondensator anschließen
	Eine oder mehrere Phasen nicht angeschlossen	Alle drei Phasen am Ventilator anschließen
	Motor blockiert	Rücksprache mit dem Hersteller
EX-Ventilator erreicht seine Nennzahl nicht	Elektische Schalteinrichtungen sind falsch eingestellt	Einstellung der Schalteinrichtung überprüfen und evt. neu einstellen
	Motorwicklung defekt	Rücksprache mit dem Hersteller
	Antriebsmotor ist nicht richtig ausgelegt	Rücksprache mit dem Hersteller zwecks Überprüfung des Anlaufmoments
Strom bzw. Leistungsaufnahme zu hoch	Mindestpressung nicht gegeben	Überprüfen, ob die Mindestpressung Typenschild durch die Anlage gegeben ist.
	Lauftrad wird mechanisch abgebremst	Überprüfen und Fehler beseitigen
	Y-oder D-Schaltung abhängig von den auf dem Motor angegebenen Spannung	Verschaltung prüfen mit dem Schaltbild

Tabelle 12: Fehlerbehebung

## 11 Deinstallation / Demontage



### GEFAHR

Gefahr der Explosion einer zündfähigen Gas-Luftatmosphäre!

Ventilator nicht öffnen oder kippen, wenn explosive Atmosphäre anwesend ist.



### WARNUNG

Gefährdung durch elektrische Spannung!

- › Abschalten und Deinstallieren nur durch Elektrofachkraft bzw. ausgebildetes und unterwiesenes Fachpersonal!
- › Die 5 Regeln der Elektrotechnik beachten!
  - Freischalten (allpolige Trennung der elektrischen Anlage von spannungsführenden Teilen),
  - gegen Wiedereinschalten sichern,
  - Spannungsfreiheit feststellen,
  - erden und kurzschließen,
  - benachbarte, unter Spannung stehende Teile abdecken oder abschränken.

- ☞ Klemmen Sie alle elektrischen Leitungen sorgfältig ab.
- ☞ Trennen Sie den EX-Ventilator von den Versorgungsanschlüssen.



### VORSICHT

Gefährdung durch Stoß und Schneiden!

- › Beim Demontieren Schutzhandschuhe tragen!
- › Vorsichtig demontieren.

- ☞ Entfernen Sie das Befestigungsmaterial vorsichtig.
- ☞ Legen Sie den EX-Ventilator auf dem Boden ab.

## 12 Entsorgung

Sowohl das Gerät als auch die zugehörige Transportverpackung bestehen zum überwiegenden Teil aus recyclingfähigen Rohstoffen.

### 12.1 EX-Ventilator entsorgen

Soll der EX-Ventilator endgültig demontiert und entsorgt werden, verfahren Sie wie folgt:

- ☞ Schalten Sie den EX-Ventilator spannungsfrei.
- ☞ Trennen Sie den EX-Ventilator von den Versorgungsanschlüssen.
- ☞ Zerlegen Sie den EX-Ventilator in seine Bestandteile.
- ☞ Trennen Sie die entstehenden Teile nach
  - wiederverwendbaren Bauteilen
  - zu entsorgenden Materialgruppen (Metall, Kunststoff, Elektroteil, usw.)
- ☞ Sorgen Sie für die Rückführung der Teile in den Wertstoffkreislauf. Beachten Sie die nationalen Vorschriften.

### 12.2 Verpackung entsorgen

- ☞ Sorgen Sie für die Rückführung der Teile in den Wertstoffkreislauf. Beachten Sie die nationalen Vorschriften.





## Table of contents

<b>1</b>	<b>General information.....</b>	<b>39</b>	<b>7</b>	<b>Electrical connection.....</b>	<b>58</b>
1.1	Portrayal of the information .....	39	7.1	Safety notes.....	59
1.2	Notes on the documentation.....	40	7.2	AW-EX, AXC-EX and AXCBF-EX axial fans .....	59
<b>2</b>	<b>Important safety information.....</b>	<b>40</b>	7.3	RVK-EX duct fans.....	60
2.1	Proper use .....	40	7.4	DVEX roof fans.....	60
2.2	Improper use.....	40	7.5	Cut-out time of the motor protection device .....	60
2.3	General safety information .....	41	7.6	Secure 3-phased motors.....	60
2.4	Requirements of personnel.....	41	7.7	Connect temperature monitor .....	60
2.5	Safety devices .....	42	<b>8</b>	<b>Commissioning .....</b>	<b>61</b>
<b>3</b>	<b>Warranty .....</b>	<b>42</b>	8.1	Preconditions .....	61
<b>4</b>	<b>Delivery, transport, storage.....</b>	<b>42</b>	8.2	Series-specific precondition .....	61
4.1	Delivery .....	42	8.3	Precondition for speed-variable fans .....	61
4.2	Transport .....	43	8.4	Commissioning .....	62
4.3	Storage.....	43	<b>9</b>	<b>Operation .....</b>	<b>63</b>
<b>5</b>	<b>Description .....</b>	<b>44</b>	9.1	Safety information .....	63
5.1	Identification .....	44	9.2	Operating conditions .....	63
5.2	Certification according to ATEX directive 2014/34/ EU.....	45	9.3	Operation/use.....	63
5.3	Technical data .....	46	<b>10</b>	<b>Maintenance/troubleshooting.....</b>	<b>64</b>
5.4	AW-EX axial fan series .....	46	10.1	Maintenance intervals .....	64
5.5	AXCBF-EX series / AXC-EX axial fans .....	48	10.2	Cleaning .....	64
5.6	RVK-EX series duct fans .....	51	10.3	Maintenance, repairs.....	65
5.7	DVEX roof fans series .....	53	10.4	Accessories .....	66
<b>6</b>	<b>Assembly.....</b>	<b>55</b>	10.5	Faults and troubleshooting.....	66
6.1	Safety information.....	55	<b>11</b>	<b>De-installation / dismantling.....</b>	<b>67</b>
6.2	Axial fans AW-EX, AXC-EX and AXCBF-EX.....	55	<b>12</b>	<b>Disposal .....</b>	<b>67</b>
6.3	RVK-EX duct fans.....	57	12.1	Disposing of the EX fan .....	67
6.4	DVEX roof fans.....	57	12.2	Disposing of packaging .....	67

## 1 General information

### 1.1 Portrayal of the information



#### **HAZARD**

**Direct hazard**

Failure to comply with this warning leads directly to death or serious bodily harm.



#### **WARNING**

**Possible hazard**

Failure to comply with this warning possibly leads to death or serious bodily harm.



#### **CARE**

**Hazard with low risk**

Failure to comply with this warning leads to slight to moderate bodily harm.

#### **CARE**

**Hazard with risk of property damage**

Failure to comply with this warning leads to property damage.



#### **NOTE**

Useful information and notes

### 1.1.1 Specific safety warnings



#### **WARNING**

**Hazard from electrical current!**

This warning identifies situations with a danger for life from electrical current. Failure to comply with this warning leads to the risk of death or serious injuries.



#### **HAZARD**

**Explosion-protection!**

This warning identifies contents and instructions in these operating instructions which apply when using the appliance in explosion-capable areas. Failure to comply with these contents and instructions leads to a loss of explosion protection and can lead to serious injuries and death.

### 1.1.2 Portrayal of instructions for action

#### Instruction for action

- ☞ Carry out this action.
- ☞ (if applicable, further actions)

#### Instruction for action with fixed order

1. Carry out this action.
2. (if applicable, further actions)

### 1.2 Notes on the documentation



#### **WARNING**

**Hazard due to improper handling of the EX fans**

These operating instructions describe safe use of the EX fans.

- › Read the operating instructions precisely!
- › Keep the operating instructions with the fan. They must permanently be available at the place of use.

## 2 Important safety information

This chapter contains important safety information for protection of staff and for safe, risk-free operation.



#### **NOTE**

We have held a risk assessment for the EX fans. However, it can only apply to the fans themselves. After integration and installation of the fans, we recommend holding a risk assessment for the entire system. In this way, you have the guarantee that no potential risk results from the system.

Compliance with EMC Directive 2014/30/EU only relates to these products when they have been connected directly to the customary energy supply mains.

### 2.1 Proper use



#### **NOTE**

The EX fans are intended for integration into ventilation systems. They may not be operated alone!

The EX fans are not ready-for-use products, but have been designed as components for ventilation equipment, machines and systems. They may only be operated when they have been installed in accordance with their use and safety has been ensured by protective devices pursuant to DIN EN 294 (DIN EN ISO 12100-1) and the explosion protection measures necessary according to standard DIN EN 13980.

For the rotating part, a safety distance to the admission nozzle is guaranteed.

The system builder is responsible for the selection of materials for the stationary peripheral parts for fan designs without a protective grid. Only combinations of materials according to DIN EN 14986 may be used.

The fans are only intended for conveying air or explosion-capable atmospheres of Zone 1, Category 2G, and Zone 2, Category 3G.

The statement of the temperature class on the EX name plate (motor) must match the temperature class of the combustible gas which will possibly occur or the motor must have a higher temperature class.

The maximum admissible operating data on the name plate apply to an air density of  $\rho=1.2 \text{ kg/m}^3$  and a maximum air humidity of 80%. The fans are suited to the following maximum ambient and material temperatures:

- AW-EX; RVK-EX und DVEX: 40°C
- AXC-EX, AXCBF-EX: max. 60°C.

Ex fans are in Category 2G according to Directive 2014/34/EU. For intake of aggressive atmosphere, an additional acid protection for the fan parts subjected to it is necessary.

If fans are controlled with engines of the „d“ ignition protection class with frequency converter, thermal protection by a resistor (PTC) in the motor is necessary.

### 2.2 Improper use

Improper use is above all when you use the EX fans in a way other than that described. The following points are incorrect and hazardous:

- conveying solids or shares of solids in the conveying medium
- intake of media containing dust or with a such a dust content that depositing on the blades and on the housing of the fan may influence the operation and the explosion protection of the fan. If there is the risk of such deposits, matching

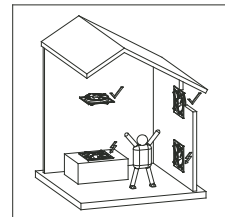
waste air cleaning must be carried out.

- conveying media which attack the materials in the fan (materials used: varnish-based polyacrylate, polyisocyanate, EN 1706 AC-ALSi12 (FE) DF, steel wire DIN EN 10016-2 quality C4D, steel EN 10142-DX54D+Z275-N-A).
- operation of the fans with motors in „e“ ignition protection class with frequency converter.

### 2.3 General safety information

Planners, plant builders and operators are responsible for the proper assembly and intended use.

- For examination and maintenance of the fans, EN 60079-17 (IEC 60079-17) is decisive.
- Only use the EX fans in a flawless condition.
- Provide generally prescribed electrical and mechanical protective devices.
- If intake or falling of foreign bodies cannot be prevented as a result of appliance or system construction or if there is the risk of the explosion of an explosion-capable gas/air atmosphere, additional measures are to be taken by the operator in order to prevent this, e.g. by attachment of an additional protective grid with a small mesh width. In the installation examples marked with a flash of lightning in the following picture, an increased risk with a view to foreign bodies falling in must be expected.



- Regularly check the functionality of the protective devices.
- The protective devices may not be circumvented or put out of function.
- In EX fans, the blade angle may not be subsequently altered!
- Keep all warnings on the fans complete and in a legible condition.
- Adhere to the maintenance intervals stated in these instructions.
- Obey the industrial safety directives.
  - Regulate responsibility for the various activities unambiguously.
  - Make sure that employees dealing with the EX fan read and understand these operating instructions before their activity.
  - Regularly instruct these employees in safety-conscious conduct.
- Rule out any risk from unintentional switching the fan on or unintentional access to the rotor during any work!
- Install proper lightning protection according to DIN VDE 0185 part 1.
- The systems must be at a sufficient safety distance from transmitters or protected by suitable screening.
- Certain operating points/speeds may not be reached if inherent resonances are reached as a result of added parts. Examination for inherent resonance is to be carried out by the plant builder in commissioning.
- The control devices may not be assembled and installed in the explosion-capable area.

### 2.4 Requirements of personnel

#### 2.4.1 Assembly personnel

Assembly may only be carried out by trained and qualified personnel.

#### 2.4.2 Work on the electrical equipment

Work on the electrical equipment of the fan may only be done by a trained electrician or a person given instruction in electrical engineering. This person must know the relevant safety directives in order to recognise or to avoid possible risks.

### 2.4.3 Personnel for operation, use, maintenance and cleaning

Operation, use, maintenance and cleaning may only be done by trained personnel with the authorisation to do so. The operating personnel must possess knowledge of how to use the fans. In the event of a disturbance or an emergency, they must be able to react correctly and suitably.

### 2.4.4 Unauthorised persons



#### **WARNING**

##### **Hazard for unauthorised persons!**

Unauthorised persons do not know the risks in the work area.

For this reason:

- › Keep unauthorised persons away from the work area.
- › If in doubt, address the person and eject him/her from the work area.
- › Interrupt work as long as unauthorised persons are still in the work area..

### 2.4.5 Personal protective equipment



#### **WARNING**

##### **Health risks!**

In order to rule out risks for the employees' health, protective clothing must be worn in explosion-capable areas.

- › For all work, wear a helmet, safety shoes, ear protection and work protection clothing.
- › Pay attention to the information shown in the work area concerning personal protective equipment.
- › Wear protective gloves in work to which specific reference is made in these instructions.

## 2.5 Safety devices

An internal thermistor (PTC) with finished lines for connection to a motor protection device has been installed as an overheating protection for the motors of the EX fans.



#### **CARE**

##### **Property damage from overheating of the motor**

- › The motor can overheat and be destroyed if the thermo-contacts have not been connected.
- › Always connect the thermo-contacts to a motor protection device!

## 3 Warranty

Warranty for our products shall be based on the contractual stipulations, our quotations and also as a supplement our General Terms and Conditions of Business. Warranty claims shall presuppose that the products are connected properly, operated and used in accordance with the data sheets and are also maintained as required.

## 4 Delivery, transport, storage

### 4.1 Delivery

Each device leaves our factory in an electrically and mechanically flawless condition. The EX fans are supplied on pallets.

We recommend transporting them to the place of assembly in the original packaging.



### CARE

Hazard from cutting!

- › Wear protective gloves when unpacking.

#### Check delivery

- ☞ Check the Ex fans for obvious defects or other defects which can impair safe operation.
- ☞ Above all pay attention to the connection wire, terminal boxes, rotor, cracks in the housing, missing rivets, screws or covering caps.

## 4.2 Transport



### HAZARD

Loss of explosion protection!

Transport damage can lead to a loss of explosion protection.

- › If transport damage can be seen, do not put the device into operation.
- › Contact the manufacturer.



### WARNING

Risk from hovering loads!

- › Do not walk under hovering loads.
- › Only move loads under supervision.
- › Lower the load when leaving the workplace.



### WARNING

Electrical hazard from damaged connection wire or connections

- › Do not transport by the connection wire, terminal boxes, rotor or the admission nozzle.

- ☞ Transport the EX fan carefully and with suitable lifting equipment.
- ☞ Transport the EX fan either in the original packaging or the transport attachments provided for this purpose (e.g. ring screws; bores in carrying arms, wall ring panels).
- ☞ Only lift the EX fan by the transport attachment when unpacking it.
- ☞ DVEX: Screw the ring screws in. Transport the fan with them.
- ☞ When transporting by hand, pay attention to reasonable human lifting and carrying powers (weight information, see name plate).
- ☞ Avoid blows and impacts and distortion of the housing parts.

## 4.3 Storage



### CARE

Hazard due to loss of function of the motor bearings

- › Avoid storing for too long (recommendation: max. 1 year).
- › Turn the rotor manually every three months, wear gloves.
- › Before installation, check proper function of the motor bearings.

- ☞ Store the EX fan in the original packaging dustproof, dry and protected against weather.
- ☞ Avoid extreme effects of heat or cold.

## 5 Description

With a view to the selection of materials, the EX fans fulfil the requirements of Standard DIN EN 14986 (Construction of fans for use in explosion-capable areas) as a result of specific protective measures in the area of possible contact surfaces between rotating and stationary components (rotor/admission nozzle)

### 5.1 Identification

Example



<b>CE 0820  II 2G c Ex e IIB T3 Gb Sira 07ATEX6341X</b>	
CE	CE sign
0820	Notified office (quality assurance system)
	Device certified for Ex area
II	Device group (here: use above ground)
2G	Device category and classification (G = gas, D = dust)
c	Kind of ignition protection „c“ = constructive safety (not electric)
Ex e	Kind of ignition protection („d“ = pressure-proof encapsulation, „e“ increased safety, „nA“ = not sparking)
IIB	Groups
T3	Temperature class
Gb	EPL (Equipment Protection Level)
Sira 07ATEX6341X	EC type test certificate number

Table 1: Identification

Designation			
Device group	II		All areas with explosive atmosphere except mining industrie underground and on the surface at mine gases.
Device category/ classification	„2G“	2	Category 2 / zone 1 / high safety Devices of this category are intended for use in areas in which it can be expected that an explosion-capable atmosphere of gases, vapours, mists occasionally occurs.
	„3G“	3	Category 3 / zone 2 / normal safety / Devices of this category are intended for use in areas in which it cannot be expected that an explosion-capable atmosphere occurs as a result of gases, vapours, mists, but if it does occur, then in all probability only rarely and for a short period of time.
		G	Gases/vapours/mists

Table 2: Identification



Designation			
Kind of ignition protection	„c“	Constructive safety	DIN EN 13463-5
	„d“	Pressureproof encapsulation Ex d	DIN EN 60079-1
	„e“	increased safety Ex e	DIN EN 60079-7 Production of sparks, light arcs or inadmissible temperatures which could act as a source of ignition is prevented by additional measures and an increased degree of safety.
		Non-sparking equipment Ex nA	DIN EN 60079-15 Explosion-capable mixtures can penetrate into the housing of the operating equipment, but may not be ignited. Sparks and ignition-capable temperatures must be avoided.
Group	Group II	IIA IIB IIC	z. B. Propane ... z. B. Ethylene ... z. B. Hydrogen ...
Temperature class	T1	450 °C	I: Methane IIA: Acetone, Ammoniac, Methane, Methanol, Propane, Toluene IIB: Town gas IIC: Hydrogen
	T2	300 °C	IIA: Ethyl alcohol, n-Butane IIB: Ethylene IIC: Acetylene
	T3	200 °C	IIA: Otto fuels, Diesel fuels, fuel oils IIB: Hydrogen sulphide
	T4	135 °C	IIA: Acetaldehyde, ethyl ether

Table 2: Identification

## 5.2 Certification according to ATEX directive 2014/34/EU

EC type test certification			
Types	Certification number	Identification	Kind of ignition protection
AW-EX	ZELM 05 ATEX0279X	II 2G c Ex e IIB T4	c, Ex e
AXCBF-EX	Sira 07 ATEX 6341X	II 2G c T* Tu = -20°C ... max. 60°C (T* is equal to temperature classification of the motor)	c, Ex e, Ex d, Ex nA
AXC-EX			
RVK-EX	ZELM 03 ATEX0198X	II 2G c Ex e IIB T3	c, Ex e
DVEX	SP07ATEX31..X	II 2G c Ex e IIB T3	c, Ex e

Table 3: EX identification

### 5.3 Technical data

	AW-EX	AXCBF-EX	AXC-EX	RVK-EX	DVEX
Temperature range [°C] ambient and material	-20 °C ... +40 °C	-20 °C ... max. 60 °C	-20 °C ... max. 60 °C	-20 °C ... +40 °C	-20 °C ... +40 °C
Voltage / current strength	see name plate				
Protection class	see name plate				
Sound pressure at [dB(A)]	3 m 62 ... 72	3 m 44 ... 82	3 m 47 ... 99	3 m 41	4 m/10 m 44...57/36...49
Dimensions	see data sheet				
Weight	see name plate				
Rotor diameter	see name plate				
Integrated posistor (PTC <sup>1)</sup> )	yes				

Table 4: Technical data of the EX fans

<sup>1)</sup> Positive temperature coefficient



#### NOTE

Further technical data can be found in the data sheet of your EX fan.

### 5.4 AW-EX axial fan series

#### 5.4.1 Types

AW 355 D4-2-EX  
 AW 420 D4-2-EX  
 AW 550 D6-2-EX  
 AW 650 D6-2-EX



#### 5.4.2 Description

- Ignition protection class „Ex e“ (increased safety)
- Motor protection by posistor in combination with a suitable motor protection device with EC test type certification
- 2-phased operation thanks to D/Y switching

Fans of the AW-EX series have a voltage-variable external rotor motor with finished wire (65 cm). To make wall fitting possible, they have been attached to a square wall panel.

Housing and axial rotor are made of galvanised and powder-coated sheet steel (RAL9005).

The fans of the AW-EX series can be used for temperature classes T1, T2 and T3 AW-EX355 and 420 also T4). They convey explosion-capable gases in Zone 1 and Zone 2 as well as groups IIA and IIB.

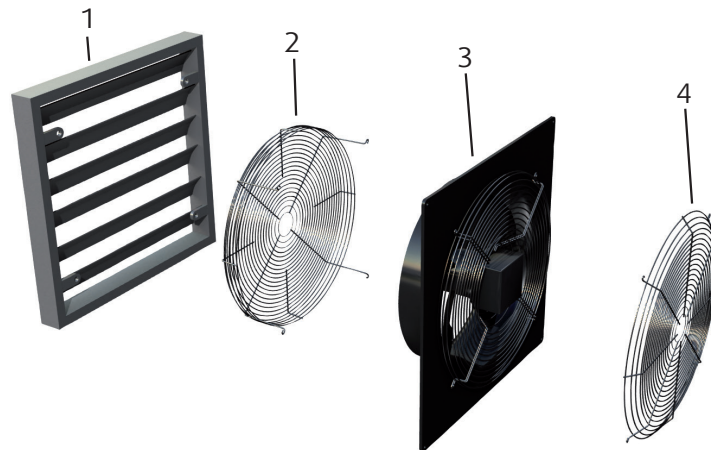


Fig. 1: Fan of the AW-E series with accessories

Legend

1	VK	Self-acting covering cap	3	Fan
2	SG-AW	Contact-protection grid	4	Contact-protection grid

5.4.3 Type designation

Example	AW 355 D4-2-EX	
AW	Axial fan	
355	Size/rotor diameter 355 ... 650	
D	Kind of motor	D: Three-phased current
4	Number of poles	4 V: 4/4-poled variable motor, S: 6/6- poled variable motor, 4: 4/4-poled 6: 6/6-poled
2	Mechanical version	
EX	Explosion-protected fan	

Table 5: Type key of the AW-EX series

5.4.4 Name plate (example)

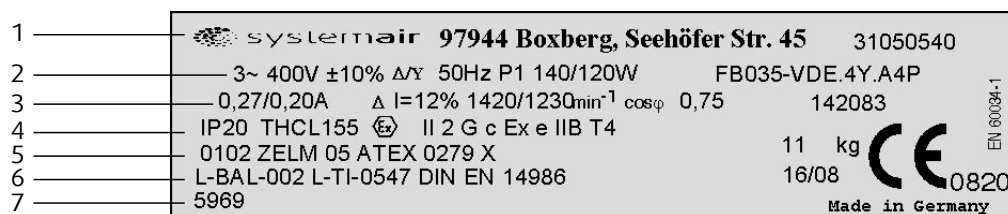


Fig. 2: Name plate of the AW-EX series

Legend

1	Manufacturer's information	5	EC type test certificate number
2	Electrical data	6	Code of the technical documentation (internal)
3	Current / current difference / speed	7	Article no./article designation
4	Protection class / ATEX identification		

## 5.5 AXCBF-EX series / AXC-EX axial fans

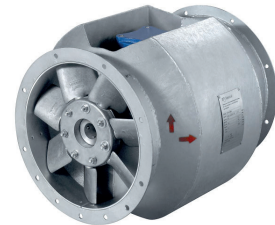
### 5.5.1 Types

AXCBF-EX 250

AXCBF-EX 400

AXCBF-EX 315

AXCBF-EX 500



AXCBF-EX 630

AXCBF-EX 800



AXC-EX 355 ... AXC-EX 1600



### 5.5.2 Description

- Aerodynamic rotor
- Hub and blades of aluminium die cast
- Housing hot-galvanised steel to DIN EN ISO 1461
- Aluminium slip ring
- Seamed flanges to Eurovent standard ½ for high rigidity
- Three-phase motors, IP55, insulation class F, according to EN 60034, IEC 85.
- Admissible ambient temperatures from -20°C to max. 60°C, see Table 6.
- AXC-EX: supplied with Ex e connection box on the outside of the housing
- AXCBF-EX: motor outside the air flow

The divided medium-pressure axial fans of the AXCBF-EX / AXC-EX series are available with rotor diameters from 250 to 1600 mm.

They can be used for temperature classes T1, T2, T3 and T4. They convey explosion-capable gases in Zone 1 and Zone 2 as well as groups IIA, IIB and IIC.

Ex d: The motor has motor protection through an integrated posistor (PTC) and is speed-variable through a frequency converter.

For temperatures above +40 °C, the maximum motor load according to the following table is to be considered:

Temperature	Max. input power in proportion to nominal power in %
40 °C	100 %
45 °C	95 %
50 °C	90 %
55 °C	85 %
60 °C	80 %

Table 6: Motor load

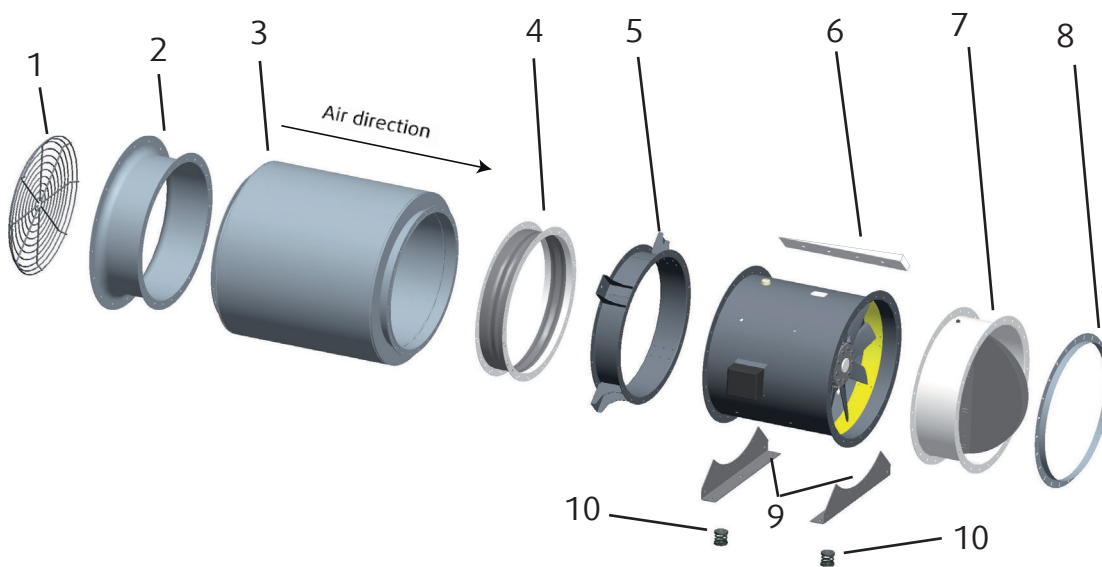


Fig. 3: Fans of the AXCBF-EX / AXC-EX series with accessories

**Legende**

1	SG	Protection guard	6	MP (4x angle 90°)	Mounting brackets up to size 1000
2	ESD-F	Inlet cone	7	LRK	Air operated damper
3	RSA	Silencer	8	GFL	Counterflange
4	EV-AR/AXC	Flexible connection	9	MFA	Mounting feet
5	MPR	Mounting ring	10	FSD (4x) AV	Spring mounts

### 5.5.3 Type designation

Examples		AXCBF-EX 250-6/28°-2 AXC-EX 355-7/32°-4
AXCBF	AXC	Axial fan
EX	EX	Explosion-protected fan
250	355	Size/rotor diameter 250 ... 1.600
6	7	Number of blades
28°	32°	Blade angle
2	4	Number of poles

Table 7: Type key of the AXCBF-EX / AXC-EX series

### 5.5.4 Name plate (example)

The name plate contains the following information:

- 1** Manufacturer's information: Systemair GmbH, 97944 Boxberg - Windischbuch Deutschland, Tel: +49 (0) 7930-92720 Fax: +49(0) 7930-927293, www.systemair.de
- 2** Product order number: Pa. Nummer einfügen
- 3** Type no. / blade angle: Typ Nr. AXC-EX-500-9/26°-2, 26° Winkel
- 4** Motor output / year of manufacture: P2 kW 5,50, 2011 Baujahr
- 5** - / frequency: P2 kW, 50 Hz
- 6** Max. output / voltage: Höchst kW 5,10, 400 Volt
- 7** - / phases: Höchst kW, 3 Phase
- 8** Current / revs./minute: Ampere 12, 2890 U/min
- 9** Identification to ATEX: CE 0820, Ex II 2G c, Ex d(e) IIC T4
- 10** EC test type certification number: Sira 07ATEX6341X
- 11** Ambient temperature: ta = -20°- +60°C

Fig. 4: Name plate of the AXCBF-EX / AXC-EX series

## 5.6 RVK-EX series duct fans

### 5.6.1 Type

RVK-EX 315D4



### 5.6.2 Description

- Ignition protection class „Ex e“ (increased safety)
- Motor protection by posistor (PTC), in combination with a suitable motor protection device with EC test type certification
- Voltage-variable external rotor with finished wire

Fans of the RVK-EX series have been designed for assembly in ducts. The housing comprises conductive plastic, the radial rotor has backward-bent blades.

The speed of the RVK-EX 315D4 can be varied via a 5-phase voltage regulator.

The fans can be used for temperature classes T1, T2 and T3. They convey explosion-capable gases in Zone 1 and Zone 2 as well as groups IIA and IIB.

The motor of the fans of the RVK-EX series must be connected to a separate motor-protection device.

They may be operated in the part voltage area. Use of electronic or transforming control appliances, with the exception of frequency inverters, is admissible. Use of control devices from Systemair GmbH is recommended. Control devices from other manufacturers must have the same or better quality!

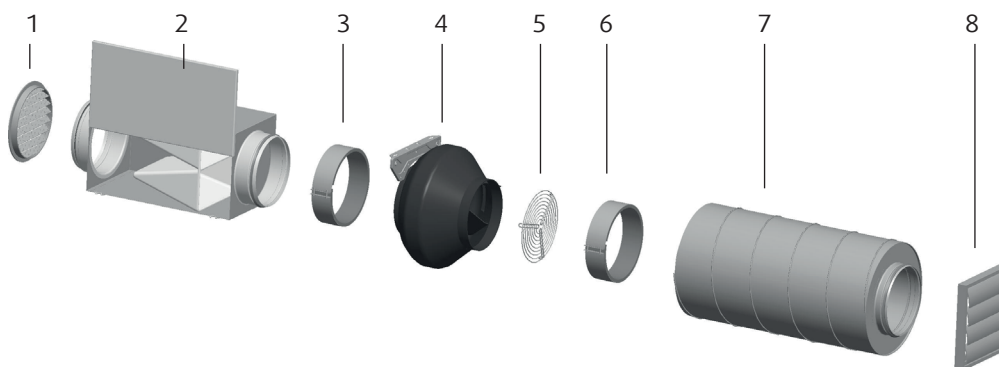


Fig. 5: Fan of the RVK-EX series with accessories

#### Legend

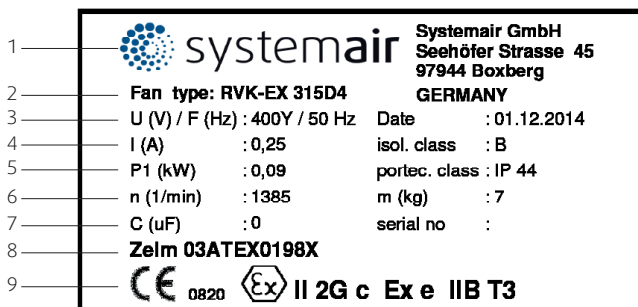
1	IGC	Intake filter	5	SG	Duct protection grid
2	FFR	Filter box	6	FK	Connecting sleeve
3	FK	Connecting sleeve	7	LDC	Sound absorber
4	RVK-EX	Duct fan	8	VK	Covering cap

### 5.6.3 Type designation

Example	RVK-EX 315D4 (ATEX)	
RVK	Duct fan	
315	Size / rotor diameter	
D	Variable	
4	Number of poles	4: 4-4poled
2	Mechanical version	
ATEX	ATEX registration	

Table 8: Type key of the RVK-EX series

### 5.6.4 Name plate (example)



- 1 Manufacturer's information
- 2 Type designation
- 3 Voltage / frequency current / date
- 4 Current / motor insulation class
- 5 Output / protection class
- 6 Speed / weight
- 7 Capacitor output / serial number
- 8 EC type test certification number
- 9 Identification to ATEX

Fig 6: Name plate of the RVK-EX series



## 5.7 DVEX roof fans series

### 5.7.1 Types

DVEX 315D4	DVEX 500D6
DVEX 355D4	DVEX 560D6
DVEX 400D4	DVEX 630D6
DVEX 450D4	



### 5.7.2 Description

- Integrated thermo-contacts (PTC)
- Ignition protection class "Ex e" (increased safety)
- Motor protection by posistor in combination with a suitable motor protection device with EC test type certification
- Voltage-variable external rotor with finished wire
- Installation of sound absorbers possible.

The radial rotor of the vertical blow-out DVEX roof fans has backward-bent rotor blades. Its housing comprises saltwater-proof aluminium. The base frame and an integrated bird-protection grid are on powder-coated, galvanised sheet steel, the admission nozzle of copper.

The fans can be used for temperature classes T1, T2 and T3. They convey explosion-capable gases in Zone 1 and Zone 2 as well as groups IIA and IIB.

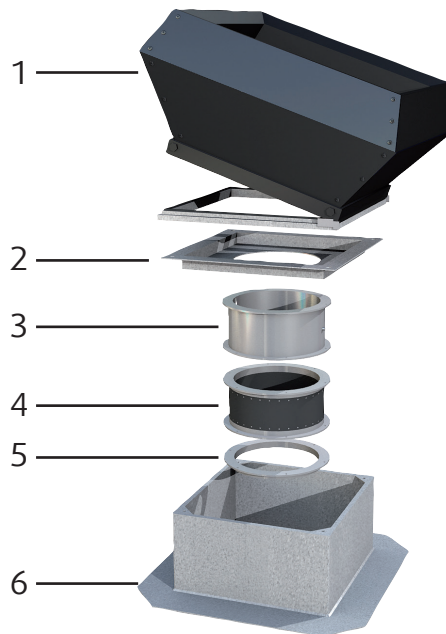


Fig. 7: Fans of the DVEX series with accessories

#### Legend

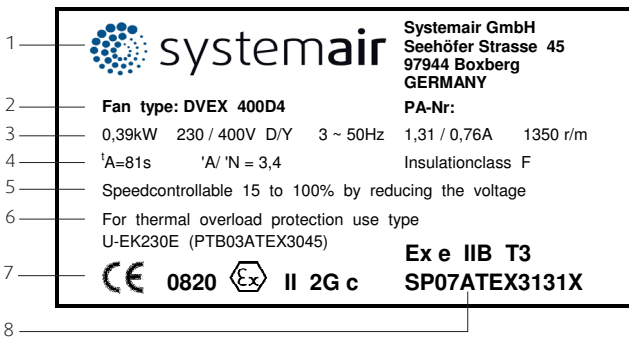
1	FTG	Hinged frame	4	ASS-EX	Flexible connection
2	TDA	Adapter frame	5	ASF	Intake connection
3	VKS-EX	Self-acting covering cap	6	FDS	Flat roof base

5.7.3 Type designation

<b>Example</b>	<b>DVEX 315D4 400V</b>	
DVEX	Roof fan, explosion-protected	
315	Size / rotor diameter 315 ... 630	
D	Motor class	D: three-phased current
4	Number of poles	V: 4/4-poled variable motor, S: 6/6- poled variable motor, 4: 4/4-poled 6: 6/6-poled
400V	400V	

Table 9: Type key of the DVEX series

5.7.4 Name plate (example)



- 1 Manufacturer's information
- 2 Type designation
- 3 Output / voltage / frequency / current / speed
- 4 Trigger time / starting/nominal current / insulation class, motor
- 5 Speed variation
- 6 Type test certification for U-EK230E motor protection device
- 7 Identification to ATEX
- 8 EC type test certification number

Fig. 8: Name plate of the DVEX series

## 6 Assembly



### NOTE

The safety information in Section 6 applies to all the fans described in these operating instructions.

### 6.1 Safety information

Keep to the following order in order to rule out the risk of injuries from rotating parts:

1. Assemble / 2. Connect to energy



### HAZARD

#### Hazard of explosion of an ignition-capable atmosphere!

On the intake side, a protective grid has been attached in order to rule out the risk from foreign bodies. It guarantees a protection class of IP20.

On the pressure side, protection class IP 20 must be guaranteed by assembly of the fan in a duct/channel system or by fitting a protective grid.

- Seal the system carefully.
- Install accessory parts correctly.

**Aluminothermic Reaction** - At high air speeds, in combination with aluminium, rust particles may lead to an aluminothermic reaction which, in the worst case, can trigger the ignition of an explosive atmosphere.

Upstream or downstream components, or those which lie directly in the airflow, must not have any unprotected aluminium or steel surfaces. Surface protection is required which at least fulfils the cross-cut test classification 2 / DIN EN ISO 2409, in order to prevent an aluminothermic reaction. Steel with an electro-galvanised or hot-dip galvanised surface is not critical. However, care must be taken that appropriate protection is also applied to the cut edges.

- Assembly may only be done by trained qualified personnel paying attention to the relevant directives.
- Comply with the system-related conditions and the requirements of the system manufacturer or plant builder.
- Only install the fan when and if
  - the fan has not been damaged,
  - the fan wheel runs freely when turned by hand.
- The fan housing may not be deformed during assembly.
- Safety components, e.g. protective grids, may not be dismantled or circumvented or put out of function.
- Install the fan with protection against dust, moisture and the influences of the weather.
- Do not distort the fan housing in installation. Surfaces must be flat.
- Pay attention to the direction of flow (arrows).
- For maintenance and repair, ensure secure access to the fan.
- Provide for contact, intake protection and safety distances according to DIN EN 294 and DIN 24167-1.
- Ensure uninhibited and even admission into the device and free blow-out.
- In EX fans, the blade angle may not be amended subsequently.
- In installation, guarantee that no vibrations are transferred to the duct/channel system or the housing frame of the fan in operation. For this purpose, use connecting sleeves and flanges from the accessories.

### 6.2 Axial fans AW-EX, AXC-EX and AXCBF-EX

#### 6.2.1 Preconditions

AW-EX	Only install the fan if the distance between the fan wheel and the housing is constant.
AXC-EX and AXCBF-EX	Only install the fan if the minimum air gap between the blade tip and the housing matches the value of your fan in Table 11.

### 6.2.2 Assembly

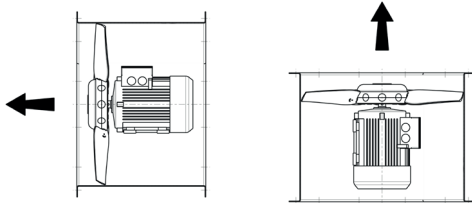


#### WARNING

Danger from falling parts!

- › Check the underground (ceiling/wall) for strength before assembly,
- › when selecting the fitting material, pay attention to the weight, vibration tendency and shearing forces (weight, see name plate).

- ☞ Fit the fan on a firm base with suitable fitting material at all the fitting points.
- ☞ Secure the screw connections with Loctite.
- ☞ Fit the air channels and the accessories.
- ☞ Mounting AXC-EX and AXCBF-EX in horizontal and vertical (impeller up) position possible!



### 6.2.3 AW-EX series: minimum air gap

Size	Minimum air gap in mm	Size	Minimum air gap in mm
355	3,50	550	5,50
420	4,20	650	6,45

Table 10: Minimum air gap of various construction sizes



#### NOTE on the condensation opening of the AW-EX series

Pay attention in installation:

- In installation in a vertical motor shaft position, condensation cannot escape.
- Installation and operation only admissible in a horizontal shaft position



#### NOTE for an optimised characteristic

To ensure achievement of the characteristic, it is necessary for a constant and twist-free flow to exist at the inlet. In free intake, this is achieved by the addition of an admission nozzle or a channel line with a length of no less than  $2.5 \times D$ . If this is not possible for construction reasons, a deflection piece with baffles fitted in front of the fan must be optimised in its fluidics in such a way that a constant speed distribution at the fan inlet is achieved.

On the pressure side, a channel or duct element with a length of no less than  $2.5 \times D$  is also to be provided for achievement of the characteristic.

### 6.2.4 AXC-EX und AXCBF-EX series: minimum air gap

Size	Minimum air gap in mm	Size	Minimum air gap in mm
250	2,5	710	5,0
315	2,5	800	5,0
355/400	3,0	900/1000	7,0
450/500	3,5	1250	8,0
560	3,5	1400/1600	10,0
630	4,5		

Table 11: Minimum air gap of various construction sizes

## 6.3 RVK-EX duct fans

### 6.3.1 Preconditions

- The RTRD control devices and UEK motor protection devices supplied by RTRD must be fitted outside the explosion-capable area.
- When complying with the material combinations, the following minimum gaps must also be complied with:
  - between rotating and stationary parts, the minimum gap may not be smaller than 1 % of the decisive contact diameter, but no less than 2 mm in an axial or radial direction and may not be more than 20 mm.
- Fans without wire grid or without admission nozzle:
  - To fit on the stationary motor flange, uses screws of strength class 8.8 and secure with Loctite.
  - Admissible tightening torques: M6 = 9.5 Nm; M8 = 23 Nm.
- To avoid disturbances and to protect the motor, the latter must be disconnected from the mains by the installed posistors (DIN 44082-M130) in the event of a disturbance of operation (e.g. inadmissibly high medium temperature) in combination with a triggering device (identification II (2) G cf. Directive 2014/34/EU).
  - Current-dependent protection is not admissible and also not possible as secondary protection.

### 6.3.2 Assembly

- ☞ Use the enclosed holding clamps.
- ☞ Screw the holding clamps tight by hand.



#### NOTE

If the cable gland is loosened this has to be locked properly again (Admissible tightening torques max. 3,8 Nm!).



#### WARNING

**Danger from falling parts!**

- › Check the underground (ceiling/wall) for strength before assembly,
- › when selecting the fitting material, pay attention to the weight, vibration tendency and shearing forces (weight, see name plate).

- ☞ Fit the fan on a firm base with suitable fitting material.
- ☞ Fit the air connection lines and the accessories.
- ☞ Make sure that no movable parts are accessible any more after installation (EN 294).



#### NOTE on the condensation opening of the RVK-EX series

Pay attention in installation:

With a vertical motor axis, the condensation opening at the bottom must be open.

## 6.4 DVEX roof fans

### 6.4.1 Preconditions

- Only install the fan if the minimum air gap between the rotor and the nozzle is 4 ... 8 mm.
- Installation position optional if not stated to the contrary.
- Protective accessories must have been examined with a view to strength and material.

### 6.4.2 Assembly



**WARNING**

Danger from falling parts!

- › Check the underground (ceiling/wall) for strength before assembly,
- › when selecting the fitting material, pay attention to the weight, vibration tendency and shearing forces (weight, see name plate).

- ☞ Fit the fan on a firm base with suitable fitting material
- ☞ Prepare the fan with hinged frame for connection and secure (see Fig. 9 A, B, C)
  - Close the fan carefully, do not drop it.
  - Secure it with an M 6x10 screw (2 screws from size 450 upwards).
  - Secure the two flaps by means of an M 8x16 screw. They also act as protection against shutting.
- ☞ Fit the air connection lines and the accessories.



**NOTE**

The channel installation must be such that protection class IP 20 (contact distance rotating part < 12 mm) is fulfilled on the admission side and protection class IP 10 (contact distance rotating part < 50 mm) can be guaranteed on the blow-out side.

**6.4.2.1 Securing the hinged frame**

- ☞ If a hinged frame is used, secure the DVEX fan as shown in Fig. 9.

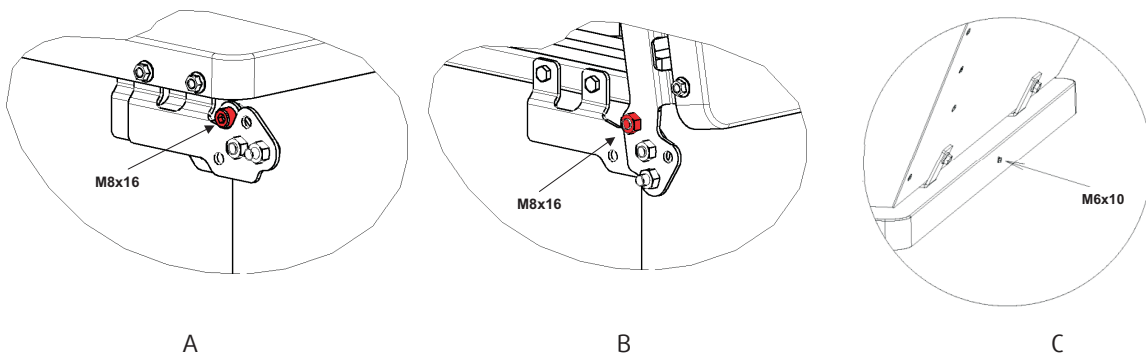


Fig. 9: Secure DVEX fan

**7 Electrical connection**



**NOTE**

- › The safety information in Section 7.1 applies to all the fans described in these operating instructions.
- › The fans may only be installed if the explosion-protected area has been classified according to DIN EN 60079-10 and the Operational Safety Ordinance.

## 7.1 Safety notes



### HAZARD

**Hazard of explosion of an ignition-capable gas/air atmosphere!**

If the wire ends which have not been connected are fitted to the external current circuits within the explosion-capable area, a connection box selected to match this area with its own certification and explosion-protection identification must be used.

The electrical data, information on temperature monitoring and on admissible operation with part voltage, if applicable, can be seen from the data sheet in question.

The control devices and motor protection devices must be installed outside the explosion-capable area!

Operation on frequency inverters is only admissible for devices with the „Pressure-proof encapsulation Ex d“ ignition protection class.



### WARNING

**Risk from electrical voltage!**

- › Electrical connection only by a trained electrician or trained and instructed qualified personnel!
- › Electrical connection in harmony with the valid directives.
- › Avoid penetration of water into the terminal box.
- › Pay attention to the 5 rules of electrical engineering:
  - clear (all-pole separation of an electrical system from live parts),
  - secure against switching on again
  - establish freedom from voltage,
  - earth and short-circuit,
  - cover or fence off neighbouring live parts.

- ☞ Do not use gland bolt connections of metal if the terminal boxes are of plastic.
- ☞ Always connect the thermo-contacts to a motor protection device!
  - The motors contain triple posistors. More than two posistor chains may not be switched in series. Maximum test voltage of the posistors 2.5 V.
  - The motor can overheat and be destroyed if the thermo-contacts have not been connected.
- ☞ Ground all conductive added and accessory parts.

## 7.2 AW-EX, AXC-EX and AXCBF-EX axial fans

- ☞ Connect the lines according to the connection diagram in the lid of the connection box. The electrical data can be seen from the name plate or the enclosed data sheet.
- Ex motors additionally have a marked external posistor connection.
- ☞ Earth the fan on the earth conductor connection.
- ☞ AW-EX: If the operational leakage current of 3.5 mA is exceeded, the conditions with a view to grounding pursuant to DIN VDE 0160/5.88 Art.6.5.2.1 are to be fulfilled.
- ☞ Connect the thermo-contacts/posistor connections to a motor protection device.

**For the AW-EX series, please remember**

- ☞ Seal the screw connections on lids of plastic terminal boxes with sealing putty.
- ☞ Depending on the kind of cable insert, provide water discharge bends or use sealing putty.
- ☞ Fit the fan connection wire with cable binders on the contact protection grid or the motor struts.

### 7.3 RVK-EX duct fans

☞ Connect the lines according to the connection diagram on the stator or fan housing. The electrical data can be seen from the name plate or the enclosed data sheet.

Ex motors additionally have a marked external earth conductor connection.

- ☞ Earth the fan on the earth conductor connection.
- ☞ Connect the thermo-contacts/posistor (DIN 44082-M130) connections to a motor protection device.
- ☞ In cases of higher strain (e.g. moist rooms), provide for a cable insert with water discharge bends.
- ☞ Additionally seal the compression gland screw connection.
- ☞ Fit the motor connection wire with cable binders or cable clamps.

### 7.4 DVEX roof fans

The wire ends of the fan must be installed such that they are mechanically protected and are suited for use outdoors. In the event of external connection of the earthing wire, connect it securely to the house earthing device between two metal panels.

Installation must be done according to Directive EN 60079-14 in harmony with the high voltage directives.

☞ Connect the lines according to the connection diagram in the lid of the terminal box. The electrical data can be seen from the name plate or the enclosed data sheet.

Ex motors additionally have a marked external earth conductor connection.

- ☞ Earth the fan on the earth conductor connection.
- ☞ If there is an increased risk of static charge, a separate earthing should be connected to the housing.
- ☞ Connect the thermo-contacts/posistor connections to a motor protection device.

### 7.5 Cut-out time of the motor protection device

- Determine the cut-out time of the motor protection device. It is the ratio of start current and nominal current ( $I_A/I_N$ ). The ratio must be between 2.0 and 8 at an ambient temperature of 20°C.
- In selection, the admissible chosen current limitation may not deviate by more than 20%.
- The motor protection switches must be designed such that the start current does not trigger the protection switches.
- Connect a motor protection switch (e.g. U-EK230E). It has been fitted with a light-emitting diode which lights up when the motor protection is triggered.



#### **NOTE**

The motor protection device must be installed such that it protects the motor against overheating and cuts out within 15 sec. if the rotor blocks.

### 7.6 Secure 3-phased motors

Avoiding two-phased runs:

For 3-phased motors, use an effective motor protection, we recommend an all-pole C automatic cut-out.

### 7.7 Connect temperature monitor

If a temperature monitor is used, it must be connected to a motor protection device.



## 8 Commissioning



### NOTE

The safety information in Section 8.1 applies to all the fans described in these operating instructions.

### 8.1 Preconditions



### HAZARD

**Hazard of explosion of an ignition-capable gas/air atmosphere!**

When commissioning the EX fan, the fundamental information from BGR 104 (explosion protection rules of the employers' insurance schemes) and BGR 132 (avoidance of risk of ignition as a result of electrostatic charges) must be known.

- Fitting and electrical installation have been completed properly.
- Residues from assembly and foreign bodies have been removed from the fan area.
- The intake and blow-out openings are free.
- The fan wheel runs freely.
- The safety devices have been fitted (contact protection).
- The protective conductors and external earth conductor have been connected.
- The thermo-contacts (temperature monitors) have been properly connected to the motor protection switch.
- The motor protection switch is functioning.
- The temperature monitor is functioning.
- The wire inlet is tight.
- The connection data match the data on the name plate.
- Nominal power consumption (name plate) is not exceeded.
- All conductive added and accessory parts have been earthed.

### 8.2 Series-specific precondition

#### AW-EX and RVK-EX series

- Installation position and arrangement of the condensation bores match.

#### DVEX series

- Voltage tolerances according to IEC 38 with a maximum of 6 % or -10 % are complied with.
- Nominal current does not exceed the nominal voltage.

### 8.3 Precondition for speed-variable fans

- If there is a reduction in voltage in a speed-variable fan, the fan must be operated with a current between 15 and 100 % above nominal voltage. Make absolutely sure whether a minimum pressure has been stated for the fan.
- Operate the fan with the voltages and frequencies stated on the name plate of the fan (adhesive plate). Operation with the voltages / circuits stated on the name plate (motor) is admissible, but not sensible. Exceeding the stamped nominal current in speed variation by reduction of voltage by the value (...%) stated in the EC type test certification is admissible.
- Motor protection is by a DIN 44082-M posistor in combination with a triggered device with identification (EX II (2) G see Directive 2014/34/EU). The posistor covers all disturbances such as inadmissible material temperature or operation in an inadmissible area of the fan characteristics.
- The name plate contains the electrical values approved in the EC type test certificate for optimally cooled motors. The design voltage stated in it for the speed-variable motor can be larger than the assessment voltage of the fan (adhesive plate) in order to achieve a favourable variation behaviour of the fan.

## 8.4 Commissioning



### WARNING

Risk from electrical voltage!

- › Electrical connection only by trained and instructed qualified personnel!

### 8.4.1 Check air gap

- ☞ AW-EX/AXC-EX/AXCBF-EX: Check the minimum air gap between blade tip and housing once again (see Table 11).
- ☞ DVEX: Check the distance between rotor and nozzle, it must be between 4 mm and 8 mm.
- ☞ Only put the fan into operation if the minimum air gap matches your fan's value.

### 8.4.2 Check direction of rotation



### WARNING

Risk from bursting parts

- › Wear goggles when checking the direction of rotation of the rotor.

- ☞ Briefly switch the fan on and off.
- ☞ Check the direction of rotation / direction of conveying. The direction of rotation looking at the rotor always applies.
- ☞ AW-EX: In fans with intake on both sides, the direction of rotation applies looking at the side opposite the connection wire.
- ☞ RVK-EX see Fig. 10
- ☞ If the direction is wrong, exchange two phases in order to set the direction of rotation.

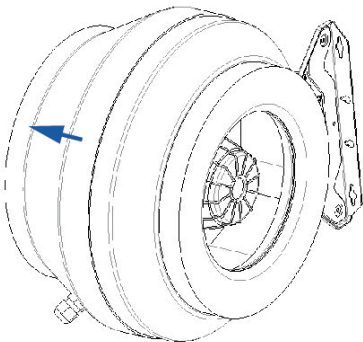


Fig. 10: RVK-EX fan, throughflow direction

### 8.4.3 Switching on

- ☞ Switch the fan on.
- ☞ Check flawless function (smooth running)
- ☞ Check tight fitting of the safety components and protective grid.

## 9 Operation

### 9.1 Safety information



#### HAZARD

##### **Hazard of explosion of an ignition-capable gas/air atmosphere!**

When commissioning the EX fan, the fundamental information from BGR 104 (explosion protection rules of the employers' insurance schemes) and BGR 132 (avoidance of risk of ignition as a result of electrostatic charges) must be known.

Do not open or tip the fan if an explosive atmosphere exists.



#### WARNING

##### **Risk from electrical voltage!**

- › The device may only be operated by people who have been instructed about function and risks, have understood them and are in a position to act accordingly.
- › Make sure that children do not operate the device without supervision or play with it.
- › Make sure that only people who are in a position to operate the device safely have access to it.

### 9.2 Operating conditions

- During operation, touching the rotor must be impossible.
- Safety components may not be circumvented or put out of function.
- Only operate the EX fan within the limits stated on the name plate.
- Intake of foreign bodies can destroy the fan.
- Switching frequency:
  - The EX fan has been admitted for S1 continuous operation.
  - Controls may not permit any external switching operations!
- Sound development can be reduced by the use of a noise filter.

#### Fans in the external area:

In long periods of standstill of the fans, condensation may form in the motor.

☞ Therefore ensure a regular switch-on time of 2 hours per week.

### 9.3 Operation/use

- ☞ Switching on, see Commissioning
- ☞ Only operate the EX fans in compliance with these operating instructions and the instructions for use of the motor.
- ☞ Monitor the EX fans for correct function during operation.
- ☞ Switch the EX fans off as planned.



#### WARNING

##### **Risk from electrical voltage or risk of bursting!**

Faults occurring can lead to personal and/or property damage.

Switch the EX fan off immediately:

- › in untypical running noises, oscillations, fluctuations in pressure,
- › if the figures for current, voltage and temperature are exceeded (name plate).

## 10 Maintenance/troubleshooting



### HAZARD

Hazard of explosion of an ignition-capable gas/air atmosphere!

- › In maintenance work and troubleshooting, the following order must be complied with!
  1. There may not be any explosion-capable atmosphere.
  2. Switch the fan off.
  3. Open or tip the fan.



### WARNING

Risk from electrical voltage!

- › Troubleshooting and maintenance only by a trained electrician or trained and instructed qualified personnel!
- › Obey industrial protection directives in troubleshooting.
- › Pay attention to the 5 rules of electrical engineering:
  - clear (all-pole separation of an electrical system from live parts),
  - secure against switching on again
  - establish freedom from voltage,
  - earth and short-circuit,
  - cover or fence off neighbouring live parts..

### 10.1 Maintenance intervals

- ☞ Carry out maintenance at least twice a year. We recommend more frequent maintenance in higher degrees of contamination or wear.

### 10.2 Cleaning



#### NOTE

Regular cleaning of the EX fans prevents imbalance!



### WARNING

Risk from electrical voltage!

- › Cleaning the inside of the EX fan only by a trained electrician or trained and instructed qualified personnel!
- › Only clean the inside of the EX fan dry.
- › Pay attention to the 5 rules of electrical engineering:
  - clear (all-pole separation of an electrical system from live parts),
  - secure against switching on again
  - establish freedom from voltage,
  - earth and short-circuit,
  - cover or fence off neighbouring live parts.



### ! CARE

**Risk from hot surface!**

› Wear protective gloves in maintenance and cleaning work!

- ☞ Do not bend the blades of the fan when cleaning them.
- ☞ Keep the air paths of the EX fans clear and clean them with a cleaning brush if necessary.
- ☞ Do not use steel brushes.
- ☞ **Never use a high-pressure cleaner („vapour cleaner“).**
- ☞ Do not use any cleaning agents to clean the inside.

## 10.3 Maintenance, repairs



### ! HAZARD

**Loss of explosion protection.**

As a matter of principle, repairs are always to be done by the manufacturer.

Exceptions are non-relevant components. They can be done on site or by qualified personnel of the operator.

Failure to comply results in loss of ATEX admission (always contact the manufacturer)!

As ball bearings with „lifetime lubrication“ have been used, the EX fans are maintenance-free to a great extent. After the end of the period of use for the grease (about 30,000 to 40,000 h in standard applications), replacement of the bearings is necessary.



### ! WARNING

**Risk from electrical voltage!**

**In all installation and maintenance work:**

- › the fan rotor must be stationary,
- › the electric circuit must have been interrupted and secured against switching on again,
- › industrial protection directives must be obeyed..

For examination and maintenance of the fans, EN 60079-17 (IEC 60079-17) is decisive.

- ☞ Pay attention to untypical running noises.
- ☞ Check the imbalance of the bearings.
- ☞ Check whether the rotor has been bent.

### 10.3.1 Bearing replacement

- ☞ Replace the bearings after the end of the period of use for the grease or in cases of damage. For this, request our maintenance instructions or get in touch with our repair department (special tool).
- ☞ When changing the ball bearings, only use original replacement parts (special greasing) from the firm of Systemair.

10.3.2 Damage to the fan



Hazard of explosion of an ignition-capable gas/air atmosphere!

> Repair or replacement of the fan parts is expressly not allowed with EX-examined products.

In all cases of damage (e.g. coil damage), get in touch with our service department. Defective EX fans must be completely replaced. Repairs may only be done on the manufacturer's premises and by the manufacturer. You will find the address on the back of these operating instructions.  
Failure to comply means a loss of ATEX admission.

10.4 Accessories

When ordering accessories, state the type designation of your EX fan. You will find it on the name plate.

Accessories

10.5 Faults and troubleshooting

Fault	Possible causes	Remedy
EX fan does not run smoothly	Rotor imbalance	Re-balancing by specialist company
	Adhesions to the rotor	Clean carefully, rebalance if necessary
	Material decomposition on the rotor due to aggressive material conveyed	Contact the manufacturer
	Deformation of rotor due to excessive temperature	Contact manufacturer, install new rotor, check bearings
Output of X fan too low	Wrong direction of rotation of rotor	Change direction of rotation
	Loss of pressure in lines too high	Different line guidance
	Throttle organs not or only partly open	Check opening position on site
	Intake or pressure paths blocked	Remove obstacles
Grinding sounds in operation or start of the Ex fan	Intake line installed twisted.	Loosen intake line and realign.
Thermo-contacts have reacted	Minimum pressure does not exist	Check whether the minimum pressure on the name plate can be reached by the system
	Capacitor not or not correctly connected	Connect capacitor
	One or more phases not connected	Connect all three phases on fan.
	Motor blocked	Contact manufacturer
Ex fan does not reach nominal speed	Electrical switching devices set wrongly	Check and possibly reset setting of switching device
	Motor coil defective	Contact manufacturer
	Drive motor has been designed wrongly	Contact manufacturer for check of start torque
Current or consumption too high	Minimum pressure does not exist	Check whether the minimum pressure on the name plate can be reached by the system
	Rotor is mechanically decelerated	Check and remedy fault
	Y or D switching dependent on the voltage stated on the motor	Check circuitry with the circuit diagram

Table 12: Troubleshooting

### 11 De-installation / dismantling



#### ⚠ HAZARD

Hazard of explosion of an ignition-capable gas/air atmosphere!  
Do not open or tip the fan if an explosive atmosphere exists.



#### ⚠ WARNING

**Risk from electrical voltage!**

- › Switching off and de-installation only by a trained electrician or trained and instructed qualified personnel!
- › Pay attention to the 5 rules of electrical engineering:
  - clear (all-pole separation of an electrical system from live parts),
  - secure against switching on again
  - establish freedom from voltage,
  - earth and short-circuit,
  - cover or fence off neighbouring live parts..

- ☞ Carefully disconnect all electric lines.
- ☞ Disconnect the EX fan from the supply connections.



#### ⚠ CARE

**Risk from impacts and cutting!**

- › Wear protective gloves when dismantling!
- › Dismantle carefully.

- ☞ Remove the fitting material carefully.
- ☞ Place the EX fan on the floor.

### 12 Disposal

Both the device and the matching transport packaging comprise recycling-capable raw materials to a very great extent.

#### 12.1 Disposing of the EX fan

If the EX fan is to be finally dismantled and disposed of, proceed as follows:

- ☞ Switch the EX fan free of voltage.
- ☞ Disconnect the EX fan from the supply connections.
- ☞ Dismantle the EX fan into its component parts.
- ☞ Separate the parts resulting from this according to
  - reusable components
  - material groups to be disposed of (metal, plastic, electrical part etc.)
- ☞ Ensure that the parts are recycled again. Pay attention to the national directives.

#### 12.2 Disposing of packaging

- ☞ Ensure that the parts are recycled again. Pay attention to the national directives.





## Innehållsförteckning

<b>1</b>	<b>Allmänna informationer .....</b>	<b>70</b>	<b>7.3</b>	Rörfläktar RVK-EX .....	91
1.1	Informationerna visas på följande sätt .....	70	7.4	Takfläktar DVEX.....	91
1.2	Informationer om dokumentationen.....	71	7.5	Motorskyddets frångöringstid .....	91
<b>2</b>	<b>Viktiga säkerhetsinformationer .....</b>	<b>71</b>	7.6	Säkra 3-fas-motorer .....	91
2.1	Ändamålsenlig användning.....	71	7.7	Ansluta temperaturvakten.....	91
2.2	Ej tillåten användning.....	71	<b>8</b>	<b>Idrifttagning.....</b>	<b>92</b>
2.3	Allmänna säkerhetsanvisningar .....	72	8.1	Förutsättningar.....	92
2.4	Krav som ställs på personalen.....	72	8.2	Seriespecifika förutsättningar .....	92
2.5	Säkerhetsanordningar.....	73	8.3	Förutsättning för varvtalsstyrda fläktar .....	92
<b>3</b>	<b>Garanti .....</b>	<b>73</b>	8.4	Idrifttagning.....	93
<b>4</b>	<b>Leverans, transport, lagring.....</b>	<b>73</b>	<b>9</b>	<b>Drift .....</b>	<b>94</b>
4.1	Leverans .....	73	9.1	Säkerhetsanvisningar .....	94
4.2	Transport .....	74	9.2	Driftsvillkor .....	94
4.3	Lagring.....	74	9.3	Drift/manövrering.....	94
<b>5</b>	<b>Beskrivning .....</b>	<b>75</b>	<b>10</b>	<b>Underhåll/åtgärda fel .....</b>	<b>95</b>
5.1	Märkning .....	75	10.1	Underhållsintervaller.....	95
5.2	Certifiering enligt ATEX direktiv 2014/34/EU .....	76	10.2	Rengöring.....	95
5.3	Tekniska data.....	77	10.3	Service, underhåll .....	96
5.4	Serie AW-EX axialfläktar .....	77	10.4	Tillbehör.....	97
5.5	Serie AXCBF-EX / AXC-EX axialfläktar .....	79	10.5	Fel och hur de åtgärdas.....	97
5.6	Serie RVK-EX rörfläktar .....	82	<b>11</b>	<b>Avinstallation/demontering .....</b>	<b>98</b>
5.7	Serie DVEX takfläktar .....	84	<b>12</b>	<b>Avfallshantering.....</b>	<b>98</b>
<b>6</b>	<b>Montering.....</b>	<b>86</b>	12.1	Avfallshantering EX-fläkt.....	98
6.1	Säkerhetsanvisningar.....	86	12.2	Avfallshantering emballage .....	98
6.2	Axialfläktar AW-EX, AXC-EX och AXCBF-EX.....	86			
6.3	Rörfläktar RVK-EX.....	88			
6.4	Takfläktar DVEX.....	89			
<b>7</b>	<b>El-anslutning .....</b>	<b>90</b>			
7.1	Säkerhetsanvisningar.....	90			
7.2	Axialfläktar AW-EX, AXC-EX och AXCBF-EX.....	90			

## 1 Allmänna informationer

### 1.1 Informationerna visas på följande sätt



#### **FARA**

##### **Omedelbar fara**

Om denna varning inte beaktas hotar omedelbar livsfara eller svår kroppsskada.



#### **VARNING**

##### **Potentiell fara**

Om denna varning inte beaktas finns risk för omedelbar livsfara eller svår kroppsskada.



#### **VARNING**

##### **Fara med låg riskpotential**

Om denna varning inte beaktas finns risk för lätt till medelsvår kroppsskada.

#### **SE UPP**

##### **Fara med risk för sakskador**

Om denna varning inte beaktas finns risk för sakskada.



#### **Observera**

Allmänna informationer och tips

### 1.1.1 Speciella säkerhetsanvisningar



#### **VARNING**

##### **Fara genom elektrisk spänning!**

Denna varningssymbol betyder livsfara genom elektrisk spänning. Om denna varning inte beaktas finns risk för omedelbar livsfara eller svår kroppsskada.



#### **FARA**

##### **Explosionsskydd!**

Denna symbol betyder, att det finns informationer och anvisningar i denna bruksanvisning som gäller speciellt för fläktar som används i explosiv miljö. Om dessa informationer och anvisningar inte beaktas bortfaller explosionsskyddet och det finns risk för omedelbar livsfara eller svår kroppsskada.

### 1.1.2 Åtgärder som ska vidtas

#### Åtgärd som ska vidtas

- ☞ Vidta denna åtgärd
- ☞ (eventuell ytterligare åtgärder)

#### Åtgärd som ska vidtas i en viss ordningsföljd

1. Vidta denna åtgärd
2. (eventuell ytterligare åtgärder)

### 1.2 Informationer om dokumentationen



#### **Varning**

##### **Fara genom felaktig hantering resp. användning av EX-fläktar**

I denna bruksanvisning beskrivs hur man hanterar och använder Ex-fläktar på säkert sätt.

- › Läs noga igenom bruksanvisningen!
- › Förvara bruksanvisningen i närheten av fläkten. Den ska alltid finnas till hands på platsen där fläkten installeras.

## 2 Viktiga säkerhetsinformationer

Detta kapitel innehåller viktiga informationer om personalens säkerhet och hur fläkten används säkert och utan risk.



### **OBSERVERA**

Vi har genomfört en riskanalys för vår EX-fläktar. Den gäller emellertid endast för själva fläkten. Vi rekommenderar därför att genomföra en riskanalys för hela anläggningen efter det att fläkten har monterats och installerats. Så kan du vara säker på att anläggningen inte har någon riskpotential.

Överensstämmelsen med EMC-direktiv 2014/30/EU gäller endast för dessa produkter om de ansluts direkt till ett konventionellt elnät.

### 2.1 Ändamålsenlig användning



#### **ObservEra**

Dessa EX-fläktar är avsedda för installation i ventilationstekniska system och anläggningar! De får inte användas för sig själva!

Dessa EX-fläktar är inga produkter som i sig är klara för användning, utan komponenter för ventilationstekniska apparater, maskiner och anläggningar. De får först tas i drift när de har installerats resp. monteras på föreskrivet sätt och säkerheten har säkerställs genom skyddsanordningar enligt DIN EN 294 (DIN EN ISO 12100-1) och de explosionsskyddsåtgärder som krävs enligt standarden DIN EN 13980 har vidtagits.

För den roterande delen ska ett säkerhetsavstånd till inströmnings- resp. sugmunstycket säkerställas.

För materialvalet för alla fasta periferikomponenter för fläktkonstruktioner utan skyddsgaller ansvarar anläggnings-tillverkaren. Det är endast tillåtet att använda materialkombinationer enligt DIN EN 14986.

Fläktarna är endast avsedda för att transportera luft eller explosiv atmosfär zon 1 kategori 2G och zon 2 kategori 3G.

Uppgiften om temperaturklassen på EX-kontrollskylten (motorn) måste stämma överens med den temperaturklass som den brännbara gasen möjligtvis kan ha eller också måste motorn ha en högre temperaturklass.

De maximala driftsdata som står på typskylten gäller för en lufttätthet på  $p=1,2 \text{ kg/m}^3$  och en maximal luftfuktighet på 80 %. Fläktarna är konstruerade för följande maximala omgivnings- och transportmedietemperaturer (observera uppgifterna på typskylten):

- AW-EX; RVK-EX och DVEX: 40°C
- AXC-EX, AXCBF-EX: max. 60°C

EX-fläktar hör till apparatkategori 2 G enligt direktiv 2014/34/EU. För utsugning av aggressiv atmosfär krävs ett extra syreskydd för de fläktdelar som utsätts för den aggressiva atmosfären.

Om fläktarna styrs via motorer med tändskyddstyp "d" med en frekvensomformare krävs ett termiskt skydd med hjälp av kalledare (PTC) i motorn.

### 2.2 Ej tillåten användning

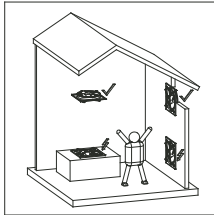
Ej tillåten användning är i första hand om EX-fläktarna används på annat sätt än föreskrivet. I synnerhet följande användning är ej ändamålsenlig och farlig:

- att transportera fasta partiklar eller transportmedier som innehåller fasta partiklar,

- att suga ut medier som innehåller damm eller medier med sådan dammhalt, att damm kan avlagras på fläktvingarna och fläktkåpan som påverkar fläktens drift och explosionsskydd. Om det finns risk för sådana avlagringar ska en reningsanordning för frånluften installeras,
- att använda transportmedier som kan angripa fläktmaterialen (material som används: lackbaserat polyakrylat, polyisocyanat, EN 1706 AC-ALSi12 (FE) DF, ståltråd DIN EN 10016-2 kvalitet C4D, stål EN 10142-DX54D+Z275-N-A) och
- att använda fläktarna med motorer med tändskyddstyp "e" med frekvensomformare.

### 2.3 Allmänna säkerhetsanvisningar

Både den som planerar, bygger och använder anläggningen ansvarar för att fläkten monteras på föreskrivet sätt och att den används ändamålsenligt.

- För fläktarnas kontroller och underhåll gäller EN 60079-17 (IEC 60079-17).
  - Använd EX-fläktar endast i absolut felfritt tillstånd.
  - Se till att alla allmänt föreskrivna elektriska och mekaniska skyddsanordningar finns.
  - Om det på grund av apparat- och anläggningskonstruktionen inte går att förhindra att främmande partiklar sugas in eller faller ner och om det finns risk för explosion genom en antändbar gas-luftblandning ska kunden resp. användaren vidta speciella åtgärder för att förhindra detta, t.ex. genom att montera ett extra skyddsgaller med liten maskvidd. Hos de installations- reps. Monteringsåtgärder som på bilden nedan är markerade med en blixt måste man räkna med ökad risk att främmande partiklar kan falla ner.
- 
- Kontrollera regelbundet att alla skyddsanordningar fungerar felfritt.
  - Det är inte tillåtet att kringgå skyddsanordningar eller att ta dem ur funktion.
  - På EX-fläktar är det inte tillåtet att justera fläktvingarna i efterhand!
  - Se alltid till att alla varningsdekalerna på fläktarna går att läsa.
  - Följ de underhållsintervaller som föreskrivs i denna bruksanvisning.
  - Beakta alla arbetarskyddsföreskrifter.
    - Se till att var och en alltid vet exakt vilka arbetsuppgifter och ansvarsområden de har.
    - Se till att alla anställda som på något sätt arbetar med resp. på EX-fläkten har läst igenom bruksanvisningen och har förstått den innan de börjar med några som helst arbeten som gäller fläkten.
    - Undervisa personalen regelbundet om hur man förhåller sig på säkerhetsmedvetet sätt.
  - Uteslut varje risk som kan finnas genom att fläkten sätts på av misstag eller okontrollerat resp. att man kan komma åt fläkthjulet av misstag under pågående arbeten!
  - Installera ett fackmässigt blixtskydd enligt DIN VDE 0185 del 1.
  - Anläggningen måste ha ett tillräckligt stort säkerhetsavstånd till anläggningar med sändare eller skyddas med en lämplig skärmning.
  - Vissa driftpunkter/varvtal får inte köras om det uppstår egenresonanser på grund av påbyggnadsdelar. Anläggningstillverkaren ska kontrollera egenresonansen i samband med idrifttagningen.
  - Reglerings- resp. styrdon får inte monteras och installeras i explosiv miljö.

### 2.4 Krav som ställs på personalen

#### 2.4.1 Monteringspersonal

Endast utbildad fackpersonal får montera fläkten resp. anläggningen.

#### 2.4.2 Arbeten på elutrustningen

Endast en elfackman eller en i elektroteknik utbildad person får utföra arbeten på elutrustningen. Denna person måste känna till alla allmänt gällande säkerhetsföreskrifter för att redan i förväg kunna upptäcka en eventuell fara och förhindra den.

### 2.4.3 Personal för drift, manövrering, underhåll och rengöring

Endast utbildad och auktoriserad personal får ta fläkten resp. anläggningen i drift, manövrera den, genomföra underhållsarbeten och rengöra den. Personalen som manövrerar fläkten resp. anläggningen ska ha kunskap om och erfarenhet med att manövrera fläktar. I fall av ett fel eller en nödsituation måste personalen kunna reagera rätt och på lämpligt sätt.

### 2.4.4 Obehöriga personer



#### **Varning**

##### **Fara för obehöriga!**

Obehöriga personer känner inte till de faror och risker som finns i arbetsområdet.

Därför ska:

- › obehöriga personer hållas på avstånd från arbetsområdet,
- › personer som man inte är säker på om de är behöriga eller inte kontaktas och informeras om att de inte får uppehålla sig där och
- › arbetet avbrytas så länge som det finns obehöriga personer i arbetsområdet.

### 2.4.5 Personlig skyddsutrustning



#### **Varning**

##### **Fara för hälsan!!**

För att uteslutas att personalen utsätts för faror och hälsorisker ska alla som uppehåller sig i explosiv miljö, alltså i områden där det finns risk för explosion, använda skyddskläder.

- › Använd vid alla arbeten skyddshjälm, säkerhetsskor, hörselskydd och arbetsskyddskläder.
- › Observera och följ alla hänvisningar som finns i arbetsområdet och som gäller den personliga skyddsutrustningen.
- › Använd skyddshandskar för alla arbeten som detta hänvisas till i denna bruksanvisning.

## 2.5 Säkerhetsanordningar

Som överhettningsskydd för EX-fläktarnas motorer finns en intern termistorer med installerade ledningar för anslutning till en motorskyddsanordning.



#### **Varning**

##### **Risk för saksador om motorn överhettas**

- » Motorn kan överhettas och förstöras om termokontakterna inte har anslutits på funktionsdugligt sätt.
- » Anslut alltid termokontakterna till en motorskyddsanordning!

## 3 Garanti

För garantin på våra produkter gäller bestämmelserna i avtalet, våra offerter samt även våra allmänna affärsvillkor. Garantianspråk förutsätter att produkterna har anslutits på rätt sätt, drivs och används enligt databladerna och att underhåll, där sådant krävs, genomförs på föreskrivet sätt.

## 4 Leverans, transport, lagring

### 4.1 Leverans

Alla våra produkter lämnar fabriken i elektriskt och mekaniskt felfritt tillstånd. Vi levererar våra fläktar förpackade på lastpallar.

Vi rekommenderar att transportera fläkten i originalförpackningen till monteringsstället.



### **Varning**

Risk att skära sig!

- › Använd skyddshandskar när du packar upp fläkten.

#### Kontrollera leveransen

- ☞ Kontrollera fläkten om du kan se någon skada som skulle kunna påverka driften resp. funktionen.
- ☞ Kontrollera framför allt om det finns någon skada på anslutningskabeln, uttagslådan och fläkthjulet, om det finns sprickor i fläktkåpan och om nitar, skruvar eller skyddskåpor saknas.

## 4.2 Transport



### **FARA**

**Bortfall av explosionsskyddet!**

Transportskador kan leda till att explosionsskyddet bortfaller.

- › Vid en transportskada får fläkten inte tas i drift,
- › kontakta tillverkaren.



### **Varning**

**Fara genom laster som hänger i luften!**

- › Upphåll dig aldrig under en last som hänger i luften,
- › flytta en last endast under uppsikt,
- › sätt alltid ner en last på marken innan du lämnar arbetsplatsen.



### **Varning**

**Fara genom elektrisk spänning om anslutningskabeln eller anslutningar är skadade**

- › Transportera fläkten aldrig med hjälp av anslutningskabeln, uttagslådan, fläkthjulet eller inströmningsmunstycket.

- ☞ Transportera EX-fläkten försiktigt och med lämpliga lyftdon.
- ☞ Transportera EX-fläkten antingen i originalförpackningen eller med hjälp av respektive transportanordningar (t.ex. ögleskruvar; borrhål i bärarmarna, väggringplattor).
- ☞ Lyft endast upp EX-fläkten vid uppackningen med hjälp av transportanordningen.
- ☞ DVEX: Skruva i ögleskruvarna. Transportieren sedan fläkten endast med hjälp av dessa.
- ☞ Överskatta inte din egen och andras kraft om fläkten transporteras för hand (viktuppgifter se typskylten).
- ☞ Undvik slag och stötar samt att delar på fläktkåpan snedvrids.

## 4.3 Lagring



### **Varning**

**Fara genom funktionsförlust hos motorlagringen!**

- › Undvik att lagra fläkten alltför lång tid (rekommendation max. 1 år)
- › Vrid runt fläkthjulet för hand en gång var 3:e månad, används skyddshandskar när du gör det
- › Kontrollera att motorlagringen fungerar felfritt innan fläkten monteras



- ☞ Lagra EX- fläkten i originalförpackningen dammtätt, torrt och på ett ställe där den inte utsätts för väder och vind.
- ☞ Undvik extrem värme eller köld.

## 5 Beskrivning

EX-fläktarna uppfyller vad det gäller materialvalet de speciella skyddsåtgärder som krävs enligt DIN EN 14986 (konstruktion av fläktar för explosionsfarlig miljö) med hänseende till möjliga kontaktytor mellan roterande och fasta komponenter (fläkthjul/inströmningsmunstycke).

### 5.1 Märkning

Exempel

<b>CE 0820  II 2G c Ex e IIB T3 Gb Sira 07ATEX6341X</b>	
CE	CE-symbol
0820	Nämnt organ (kvalitetssäkringssystem)
	Utrustningen är certifierad för explosiv miljö
II	Utrustningsgrupp (här: användning ovan jord)
2G	Utrustningskategori och klassificering (G = gas, D = damm)
c Ex e	Tändskyddstyp "c" = säker konstruktion (ej elektrisk)
IIB	Tändskyddstyp ("d" = utförande med explosionstät kapsling, "e" utförande med höjd säkerhet, "nA" = ej gnistbildande)
T3	Temperaturklass
Gb	EPL (Utrustningsnivå / Equipment Protection Level)
Sira 07ATEX6341X	EG-prototypprovsningsnummer

Tabell 13: Märkning

Beteckning			
Utrustningsgrupp	II		Alla miljöer med explosiv atmosfär utom gruvor under och ovan jord där det finns gruvgas.
Utrustningskategori/klassificering	„2G“	2	Kategori 2/zon 1/hög säkerhet/utrustning i denna kategori är avsedd för användning i sådan miljö, i vilken man tillfälligt måste räkna med explosiv atmosfär genom gas, ånga och dimma.
	„3G“	3	Kategori 3/zon 2/normal säkerhet/utrustning i denna kategori är avsedd för användning i sådan miljö, i vilken man inte måste räkna med explosiv atmosfär genom gas, ånga och dimma. Om den trots allt skulle uppstå så är det sannolikt, att detta är sällan och endast för kort stund.
		G	Gas/ånga dimma
Tändskyddstyp	„c“	Konstruktive Sicherheit	DIN EN 13463-5
	„d“	Druckfeste Kapselung Ex d	DIN EN 60079-1
	„e“	erhöhte Sicherheit Ex e	DIN EN 60079-7 Gnistor, ljusbågar eller otillåtet höga temperaturer som skulle kunna vara en antändningskälla förhindras genom extra åtgärder och högre säkerhetsgrad.
	„nA“	Nichtfunkende Geräte Ex nA	DIN EN 60079-15 Explosiva blandningar kan tränga in i kapslingen där driftmedlet befinner sig, men får inte kunna antändas. Gnistor och antändbara temperaturen måste förhindras.

Tabell 14: Märkning

Beteckning			
Grupp	Grupp II	IIA IIB IIC	t.ex. propan ... t.ex. Etylen ... t.ex. väte ....
Temperaturklass	T1	450 °C	I: Metan IIA:Aceton, ammoniak, metan, metanol, propan, tuluol IIB:Stadsgas IIC:Väte
	T2	300 °C	IIA:Etylalkohol, n-butan IIB: Etylen IIC:Acetylen
	T3	200 °C	IIA:Bensin, dieselbränsle, eldningsolja IIB: Svavelväte
	T4	135 °C	IIA:Acetaldehyd, etyleter

Tabell 14: Märkning

## 5.2 Certifiering enligt ATEX direktiv 2014/34/EU

EG-prototypprovning			
Typer	Intyg nummer	Märkning	Tändskyddstyp
AW-EX	ZELM 05 ATEX0279X	II 2G c Ex e IIB T4	c, Ex e
AXCBF-EX	Sira 07 ATEX 6341X	II 2G c T* Tu = -20°C ... max. 60°C (T* motsvarar motorns temperaturklass)	c, Ex e, Ex d, Ex nA
AXC-EX			
RVK-EX	ZELM 03 ATEX0198X	II 2G c Ex e IIB T3	c, Ex e
DVEX		II 2G c Ex e IIB T3	c, Ex e

Tabell 15: EX-märkning



### 5.3 Tekniska data

	AW-EX	AXCBF-EX	AXC-EX	RVK-EX	DVEX
Temperaturområde [°C] omgivning och transport-medel	-20 °C ... +40 °C	-20 °C ... max. 60 °C	-20 °C ... max. 60 °C	-20 °C ... +40 °C	-20 °C ... +40 °C
Spänning/strömstyrka	se typskylten				
Kapsling	se typskylten				
Ljudtrycksnivå vid [dB(A)]	3 m 62 ... 72	3 m 44 ... 82	3 m 47 ... 99	3 m 41	4 m/10 m 44...57/36...49
Mått	se databladet				
Vikt	se typskylten				
Fläkthjulsdiameter	se typskylten				
Installerad kalledare (PTC1))	ja				

Tabell 16: Tekniska data för EX-fläktar

<sup>1)</sup> Positiv temperatur-koefficient



#### ObservEra

Ytterligare tekniska data finns i databladet för din EX-fläkt

### 5.4 Serie AW-EX axialfläktar

#### 5.4.1 Typer

AW 355 D4-2-EX  
 AW 420 D4-2-EX  
 AW 550 D6-2-EX  
 AW 650 D6-2-EX



#### 5.4.2 Beskrivning

- Tändskyddstyp "Ex e" (höjd säkerhet)
- Motorskydd genom kalledare i kombination med ett lämplig motorskydd med EG-prototypprovningstyg
- 2-stegs drift genom D/Y-koppling

Fläktar i serien AW-EX har en via spänningen styrbar motor med utvändig rotor med installerad kabel (65 cm). För att kunna montera dem på väggen är de monterade på en fyrkantig väggplåt.

Kåpan och axialfläkthjulet är tillverkade av förzinkad stålplåt med pulverbeläggning (RAL9005).

Fläktar i serie AW-EX kan användas för temperaturklasserna T1, T2 och T3 (AW-EX355 och 420 även T4). De transporterar explosiva gaser i zon 1 och zon 2 samt grupperna IIA och IIB.

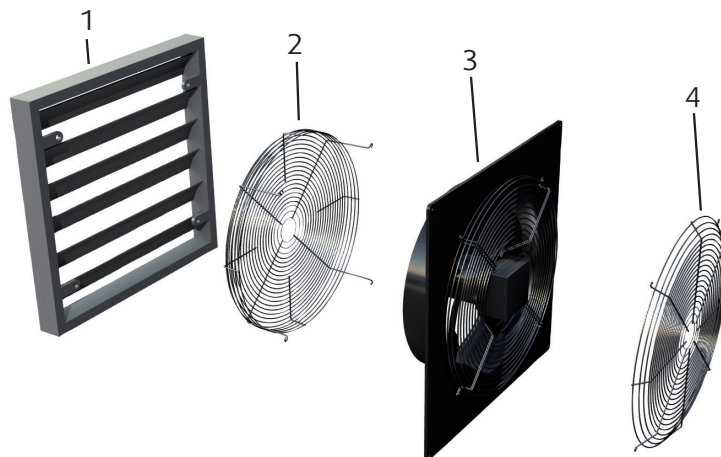


Bild 11: Fläkt serie AW-EX med tillbehör

Förklaring

1	VK	Automatisk avstängningsninskaff	3	Fläkt
2	SG-AW	Kontaktskyddsgaller	4	Kontaktskyddsgaller

### 5.4.3 Typbeteckning

Exempel	AW 355 D4-2-EX	
AW	Axialfläkt	
355	Storlek/fläkthjulsdiameter 355 ... 650	
D	Motortyp	D: trefasström
4	Antal poler	4 V: 4/4-polig styrbar motor S: 6/6-polig styrbar motor 4: 4/4-polig 6: 6/6-polig
2	Mekaniskt utförande	
EX	Explosionsskyddad fläkt	

Tabell 17: Typ-kod för serie AW-EX

### 5.4.4 Typskylt (exempel)

1	systemair 97944 Boxberg, Seehöfer Str. 45 31050540
2	3~ 400V ±10% ΔY 50Hz P1 140/120W FB035-VDE.4Y.A4P
3	0,27/0,20A Δ I=12% 1420/1230min <sup>-1</sup> cosφ 0,75 142083
4	IP20 THCL155 II 2 G c Ex e IIB T4
5	0102 ZELM 05 ATEX 0279 X 11 kg
6	L-BAL-002 L-TI-0547 DIN EN 14986 16/08
7	5969

EN 60084-1  
0820  
Made in Germany

Bild 12: Typskylt serie AW-EX

Förklaring

1	Tillverkarens uppgifter	5	EG-prototypprovsningsnummer
2	Elektriska data	6	ID för den tekniska dokumentationen (intern)
3	Ström/strömdifferens/varvtal	7	Artikel-nr/artikelbeteckning
4	Kapsling/märkning		

## 5.5 Serie AXCBF-EX / AXC-EX axialfläktar

### 5.5.1 Typer

AXCBF-EX 250

AXCBF-EX 400

AXCBF-EX 315

AXCBF-EX 500



AXCBF-EX 630

AXCBF-EX 800



AXC-EX 355 ... AXC-EX 1600



### 5.5.2 Beskrivning

- Aerodynamiskt fläkthjul
- Nav och fläktingar av aluminiumtryckgjutgods
- Flätkåpa av varmförzinkat stål enligt DIN EN ISO 1461
- Aluminium-släpning
- Falsade flänsar enligt Eurovent-standard ½ för hög styvhet
- Trefas-motorer, IP55, isoleringsklass F, enligt EN 60034, IEC 85.
- Tillåtna omgivningstemperaturer från -20°C till max. 60°C, se tabell 6.
- AXC-EX: Leverans med Ex e uttagsslåda på kåpan
- AXCBF-EX: Motor utanför luftströmmen

De delade medeltryck-axialfläktarna serie AXCBF-EX/AXC-EX finns med en fläkthjulsdiameter från 250 till 1600 mm. De kan användas för temperaturklasserna T1, T2, T3 och T4. De transporterar explosiva gaser i zon 1 och zon 2 samt grupperna IIA, IIB och IIC.

Ex d: Motorn har ett motorskydd genom installerade kalledare (PTC) och är styrbara via varvtalet genom en frekvensomformare.

Vid temperaturer över +40 °C ska hänsyn tas till den maximala motorkapaciteten enligt följande tabell:

Temperatur	Max. ineffekt i förhållande till den nominella effekten i %
40 °C	100 %
45 °C	95 %
50 °C	90 %
55 °C	85 %
60 °C	80 %

Tabell 18: Motorkapacitet

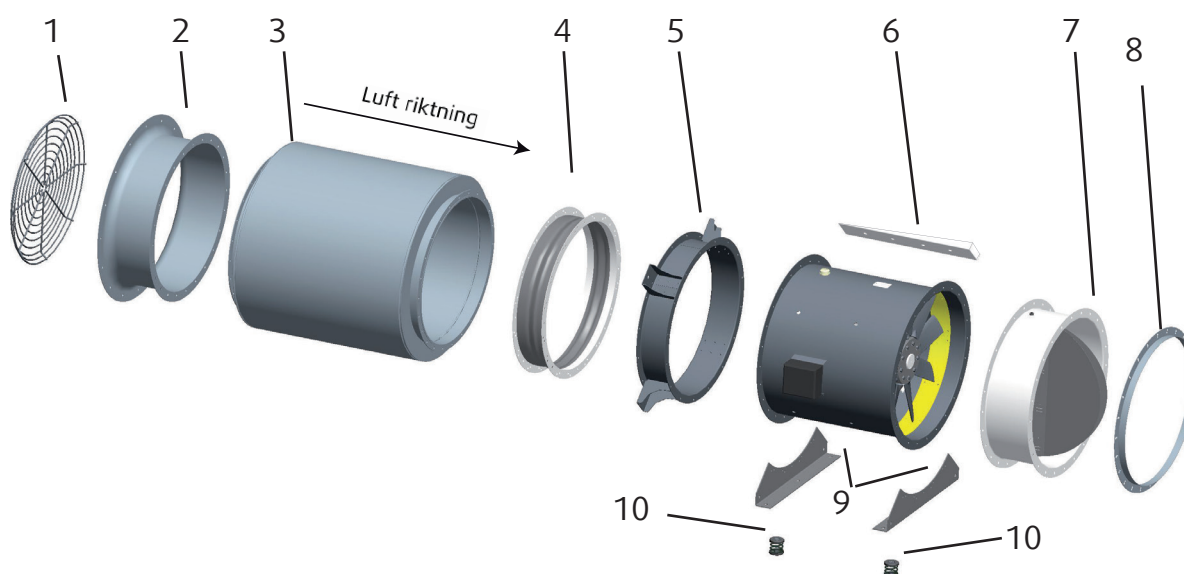


Bild 13: Fläktar serie AXCBF-EX / AXG-EX med tillbehör

**Förklaring**

1	SG	Skyddsgaller	6	MP (4x angle 90°)	Montagegaffel up storlek 1000
2	ESD-F	Lufttillförselstos	7	LRK	Backventil
3	RSA	Ljuddämpare	8	GFL	Motfläns
4	EV-AR/AXC	Flexibel förbindning	9	MFA	Montagefötter
5	MPR	Montagering	10	FSD (4x) AV	Fjäderdämpare

### 5.5.3 Typbeteckning

Exempel		AXCBF-EX 250-6/28°-2 AXC-EX 355-7/32°-4
AXCBF	AXC	Axialfläkt
EX	EX	Explosionsskyddad fläkt
250	355	Storlek/fläkthjulsdiameter 250 ... 1 600
6	7	Antal fläktvingar
28°	32°	Vingarnas vinkel
2	4	Antal poler

Tabell 19: Typ-kod serie AXCBF-EX / AXC-EX

### 5.5.4 Typskylt (exempel)

1 Systemair GmbH, 97944 Boxberg - Windischbuch Deutschland  
Tel: +49 (0) 7930-92720 Fax: +49(0) 7930-927293  
www.systemair.de

2 Ref Nr Pa. Nummer einfügen

3 Typ Nr AXC-EX-500-9/26°-2 26° Winkel

4 P2 kW 5,50 2011 Baujahr

5 P2 kW 50 Hz

6 Höchst kW 5,10 400 Volt

7 Höchst kW 3 Phase

8 Ampere 12 2890 U/min

9 **CE** 0820 **Ex** II 2G c

10 Ex d(e) IIC T4

11 Sira 07ATEX6341X

ta = -20°- +60°C

1 Tillverkarens uppgifter  
2 Produkt-ordernummer  
3 Typnummer/vingarnas vinkel  
4 Motoreffekt/tillverknings  
5 - /frekvens  
6 Max. effekt/spänning  
7 - /faser  
8 Ström/varvtal/min.  
9 Märkning  
10 EG-prototypprovningnummer  
11 Omgivningstemperatur

Bild 14: Typskylt serie AXCBF-EX / AXC-EX

## 5.6 Serie RVK-EX rörläktar

### 5.6.1 Typ

RVK-EX 315D4



### 5.6.2 Beskrivning

- Tändskyddstyp „Ex e“ (höjd säkerhet)
- Motorskydd genom kalledare (PTC) i kombination med ett lämplig motorskydd med EG-prototypprovningssintyg
- Via spänningen styrbar motor med utvändig rotor med installerad kabel

Fläktar i serie RVK-EX är konstruerade för montering i rör. Kåpan består av plast med ledningsförmåga, radialfläkthjulet har bakåt böjda fläktvingar.

I kombination med ett motorskydd U-EK230E kan hastigheten på RVK-EX 315D4 styras via en 5-steps spänningsregulator.

Fläktarna kan användas för temperaturklasserna T1, T2 och T3. De transporterar explosiva gaser i zon 1 och zon 2 samt grupperna IIA och IIB.

Motorn för fläktar i serie RVK-EX måste anslutas till ett separat och funktionstestat motorskydd.

De får användas i delspänningsområdet. Det är, med undantag av frekvensomformare, tillåtet att använda elektroniska eller transformatoriska styrdon. Vi rekommenderar att använda styrdon från Systemair GmbH. Styrdon av andra tillverkare ska ha minst samma eller bättre kvalitet!

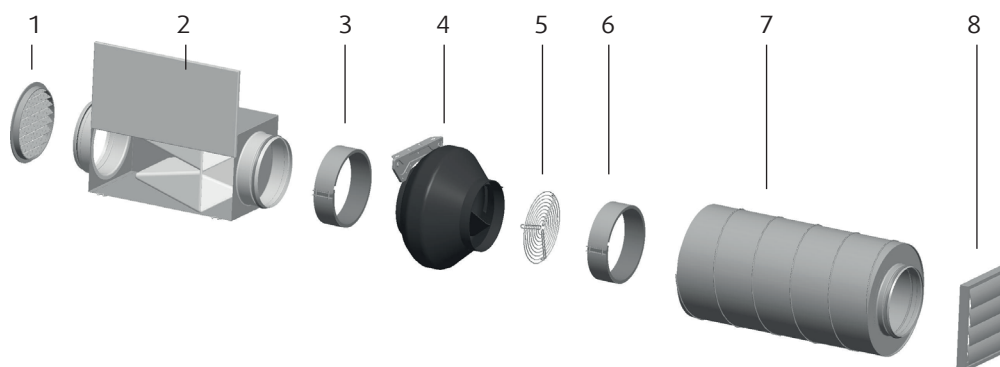


Bild 15: Fläkt serie RVK-EX med tillbehör

#### Förklaring




1	IGC	Sugfilter	5	SG	Rörskyddsgaller
2	FFR	Filterbox	6	FK	Förbindningshylsa
3	FK	Förbindningshylsa	7	LDC	Ljuddämpare
4	RVK-EX	Rörfläkt	8	VK	Avstängningsklaff

### 5.6.3 Typbeteckning

Exempel	RVK-EX 315D4 (ATEX)	
RVK	Rörfläkt	
315	Storlek/fläkthjulsdiameter	
D	Styrbar	
4	Antal poler	4: 4-polig
2	Mekaniskt utförande	
ATEX	ATEX-godkänd	

Tabell 20: Typ-kod serie RVK-EX

### 5.6.4 Typskylt (exempel)

1	 <b>systemair</b>	<b>Systemair GmbH</b> Seehöfer Strasse 45 97944 Boxberg GERMANY
2	<b>Fan type: RVK-EX 315D4</b>	<b>Date : 01.12.2014</b>
3	<b>U (V) / F (Hz) : 400Y / 50 Hz</b>	<b>isol. class : B</b>
4	<b>I (A) : 0,25</b>	<b>portec. class : IP 44</b>
5	<b>P1 (kW) : 0,09</b>	<b>m (kg) : 7</b>
6	<b>n (1/min) : 1385</b>	<b>serial no :</b>
7	<b>C (uF) : 0</b>	
8	<b>Zelm 03ATEX0198X</b>	
9	 <b>0820</b>  <b>II 2G c Ex e IIB T3</b>	

- 1 Tillverkarens uppgifter
- 2 Typbeteckning
- 3 Spänning/frekvens ström/datum
- 4 Ström/isoleringsklass motor
- 5 Effekt/skyddsklass
- 6 Varvtal/vikt
- 7 Kondensatoreffekt/serienummer
- 8 EG-prototypprovsningsnummer
- 9 Märkning

Bild 16: Typskylt serie RVK-EX

## 5.7 Serie DVEX takfläktar

### 5.7.1 Typer

DVEX 315D4	DVEX 500D6
DVEX 355D4	DVEX 560D6
DVEX 400D4	DVEX 630D6
DVEX 450D4	



### 5.7.2 Beskrivning

- Inbyggda termokontakter (PTC)
- Tändskyddstyp "Ex e" (höjd säkerhet)
- Motorskydd genom kalledare (PTC) i kombination med ett lämplig motorskydd med EG-prototypprovningssintyg
- Via spänningen styrbar motor med utvändig rotor med installerad kabel
- Möjlighet att installera ljuddämpare

Radialfläkthjulet på vertikalt utblåsande DVEX-takfläktar har bakåt böjda fläkthjulsvingar. Fläktkåpan är tillverkad av saltvattenbeständigt aluminium. Stommen med integrerat fågelskyddsgaller är av förzinkad stålplåt med pulverbeläggning, inströmningsmunstycket är av koppar.

Dessa fläktar kan användas för temperaturklasserna T1, T2, och T3. De transporterar explosiva gaser i zon 1 och zon 2 samt grupperna IIA och IIB.

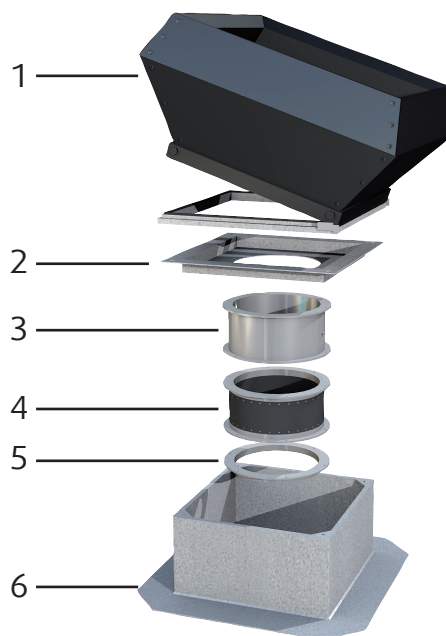


Bild 17: Fläktar serie DVEX med tillbehör

#### Förklaring

1	FTG	Fällbar ram	4	ASS-EX	Flexibel stos
2	TDA	Adapterram	5	ASF	Sugstos
3	VKS-EX	Autom. avstängningsklaff	6	FDS	Socket för plantak

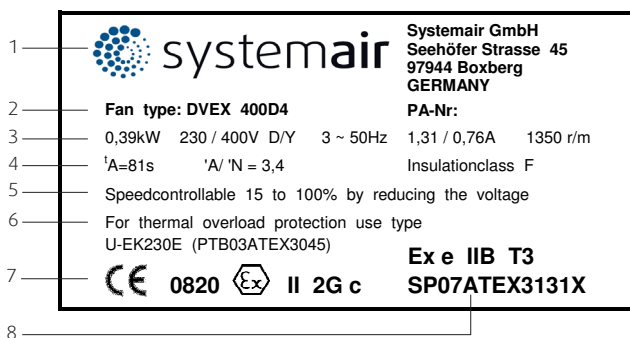


### 5.7.3 Typbeteckning

Exempel	DVEX 315D4 400V	
DVEX	Explosionsskyddad takfläkt	
315	Storlek/fläkthjulsdiameter 315 ... 630	
D	Motortyp	D: Trefasström
4	Antal poler	V: 4/4-polig styrbar motor S: 6/6-polig styrbar motor 4: 4/4-polig 6: 6/6-poligg
400V	400V	

Tabell 21: Typ-kod serie DVEX

### 5.7.4 Typskylt (exempel)



- 1 Tillverkarens uppgifter
- 2 Typbeteckning
- 3 Effekt/spänning/frekvens/ström/varvtal
- 4 Utlösningstid/"start-/märkström"/isoleringsklass motor
- 5 Varvtalsstyrning
- 6 Prototypprovning för motorskydd U-EK230E
- 7 Märkning
- 8 EG-prototypprovningsnummer

Bild 18: Typskylt serie DVEX

## 6 Montering



### ObservEra

Säkerhetsanvisningarna i kapitel 6.1 gäller för alla fläktar som beskrivs i denna bruksanvisning.

### 6.1 Säkerhetsanvisningar

Beakta ordningsföljden nedan för att utesluta risken att skada sig genom roterande delar:

1. Montering / 2. El-anslutning



#### FARA

**Risk för explosion genom en antändbar gas-luftatmosfär!**

På sugsidan finns ett skyddsgaller för att förhindra skador genom främmande kroppar. Detta skydd garanterar skyddsgrad IP20.

På trycksidan ska skyddsgrad IP20 iordningställas genom montering av fläkten i ett rör-/kanalsystem eller genom att montera ett skyddsgaller.

- Täta systemet mycket noga.
- Montera resp. installera alla komponenter på rätt sätt.

**Aluminotermisk reaktion** - Vid hög lufthastighet kan rostpartiklar i kombination med aluminium orsaka en aluminotermisk reaktion, som i extremfall kan leda till antändning i en explosiv atmosfär. Förkopplade resp. kompletterande komponenter eller sådana som befinner sig omedelbart i luftströmmen får inte ha några oskyddade aluminium- eller stålytor. Ett ytskydd som motsvarar minst vidhäftning 2 enligt gitterritsmetoden (DIN EN ISO 2409) krävs för att förhindra en aluminotermisk reaktion. Stål med galvaniserad eller varmförzinkad yta är obetänkligt. Det är dock viktigt att se till att även snittkanterna förses med motsvarande yta.

- Endast utbildad fackperson som beaktar alla tillämpliga föreskrifter får montera fläkten.
- Beakta alla anläggnings specifika situationer och följ system- eller anläggningstillverkarens uppgifter och instruktioner.
- Montera resp. installera en fläkt endast, om
  - fläkten inte är skadad på något sätt,
  - fläkthjulet roterar fritt när det vrids runt för hand
- Se till att fläktkåpan inte deformeras eller snedvrids vid monteringen!
- Det är inte tillåtet att ta bort/avmontera, kringgå eller ta skyddsanordningar, som t.ex. skyddsgaller, ut drift.
- Se till att fläkten skyddas mot damm, väta och väderpåverkan medan den monteras.
- Se till att fläktkåpan inte utsätts för spänningar resp. snedvrids när fläkten monteras. Montageytorna ska vara jämna och plana.
- Beakta genomströmningsriktningen (pilar).
- Säkerställ att man senare kommer åt fläkten utan problem för service och underhåll.
- Se till att kraven enligt DIN EN 294 och DIN 24167-1 uppfylls vad det gäller kontakt- och sugskyddet samt säkerhetsavstånden.
- Säkerställ en ohindrad och jämn inströmning och fri utblåsning.
- På EX-fläktar är det inte tillåtet att justera fläktvingarna vinkel i efterhand.
- Säkerställ redan vid monteringen att fläkten senare i drift inte kan överföra några vibrationer på rör-/kanalsystemet eller kåpans stomme. Använd förbindningshylsor och flänsar som finns som tillbehör.

### 6.2 Axialfläktar AW-EX, AXC-EX och AXCBF-EX

#### 6.2.1 Förutsättningar

AW-EX	Montera fläkten endast, om avståndet mellan fläkthjulet och fläktkåpan är det samma.
AXC-EX und AXCBF-EX	Montera fläkten endast, om min. luftspalten mellan vingpetsen och kåpan stämmer överens med värdet för din fläkt i tabell 11.

## 6.2.2 Montering

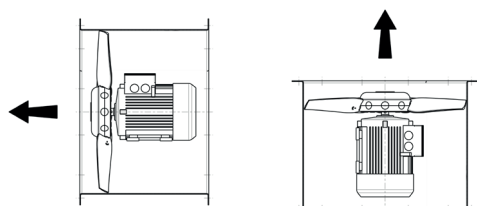


### Varning

Fara genom delar som kan falla ner!

- > Ý Kontrollera före monteringen att underlaget (tak/vägg) har tillräckligt stor stabilitet.
- > Beakta vikten, svängningsbenägenheten och skjuvkraften när du väljer lyftredskap och festsättningsmaterial (se viktuppgifterna på typskylten).

- ☞ Fäst fläkten på alla fästpunkter med lämpligt festsättningsmaterial på ett stabilt underlag.
- ☞ Säkra alla skruvförbindningar med Loctite.
- ☞ Montera luftkanalerna och tillbehöret.
- ☞ Det är möjligt att montera AXC-EX och AXCBF-EX horisontellt och vertikalt (fläkthjul uppåt)!



## 6.2.3 Serie AW-EX: Min. luftspalt

Storlek	Min. luftspalt i mm	Storlek	Min. luftspalt i mm
355	3,50	550	5,50
420	4,20	650	6,45

Tabell 22: Min. luftspalt för olika storlekar



### OBSERVERA för kondensvattenöppning serie AW-EX

Beakta följande vid monteringen:

- Vid montering i vertikalt motoraxelläge kan kondensvatten inte avvika.
- Därför är montering och drift endast tillåten i horisontellt axelläge.



### OBSERVERA för en optimerad karakteristisk kurva

För att säkerställa att den karakteristiska kurvan uppnås är det viktigt, att det finns en jämn strömning utan virvlar vid inloppet. Detta uppnås vid fri insugning genom att man installerar ett inströmningsmunstykke eller en kanalväg med en längd på minst 2,5 x D. Om detta på grund av situationen på plats inte skulle vara möjligt, så måste man optimera en framför fläkten anordnad vänddetalj med styrplåtar strömningstekniskt på så sätt, att man får en jämn hastighetsfördelning vid fläktens inlopp.

För att uppnå den karakteristiska kurvan på trycksidan krävs också en kanal eller ett rörstycke med en längd på minst 2,5 x D.

## 6.2.4 Serie AXC-EX och AXCBF-EX: Min. luftspalt

Storlek	Min. luftspalt i mm	Storlek	Min. luftspalt i mm
250	2,5	710	5,0
315	2,5	800	5,0
355/400	3,0	900/1000	7,0
450/500	3,5	1250	8,0
560	3,5	1400/1600	10,0
630	4,5		

Tabell 23: Min. luftspalt för olika storlekar

## 6.3 Rörfläktar RVK-EX

### 6.3.1 Förutsättningar

- De styrdon RTRD och motorskydden UEK som Systemair levererar ska monteras resp. installeras utanför de områden där det finns risk för explosion.
- Vid sidan om att de materialkombinationer som är tillåtna beaktas så ska också följande min. luftspalter beaktas:
  - mellan roterande och fasta komponenter resp. delar får min. luftspalten inte vara mindre än 1 % av den avgörande kontaktdiametern, men inte vara mindre än 2 mm i axial och radial riktning och inte vara större än 20 mm.
- Fläktar utan ståltrådgaller eller utan inströmningsmunstycke:
  - För fastsättning på den fasta motorflänsen ska skruvar med hållfasthetsklass 8.8 användas och skruvarna säkras med Loctite.
  - Tillåtna åtdragningsmoment: M6 = 9,5 Nm; M8 = 23 Nm.
- För att förhindra störningar och för att skydda motorn ska motorn kunna skiljas från nätet vid en driftstörning (t.ex. vid otillåtet hög mediatemperatur) genom integrerade kalledare i kombination med ett utlösningssdon (märkning II (2) G se direktiv 2014/34/EU). Vi rekommenderar motorskyddet U-EK 230E.
  - Ett strömavhängigt skydd är inte tillåtet och inte heller möjligt som sekundärt skydd.

### 6.3.2 Montering

- ☞ Använd de bifogade hållbyglarna.
- ☞ Skruva fast hållbyglarna för hand.



#### OBSERVERA

Om kabelförskruvningen lossas så ska den sedan dras åt igen på föreskrivet sätt (tillåtet åtdragningsmoment max. 3,8 Nm!).



#### Varning

Fara genom delar som kan falla ner!

- › Kontrollera före monteringen att underlaget (tak/vägg) har tillräcklig stabilitet.
- › Beakta vikten, svängningsbenägenheten och skjuvkraften när du väljer lyftredskap och fastsättningsmaterial (se viktuppgifterna på typskylten).

- ☞ Fäst fläkten på alla fästpunkter med lämpligt fastsättningsmaterial på ett stabilt underlag.
- ☞ Montera luftanslutningsledningarna och tillbehöret.
- ☞ Säkerställ att man efter monteringen inte kan komma i kontakt med rörliga (EN 294).



#### OBSERVERA för kondensvattenöppning serie RVK-EX

Beakta följande vid monteringen:

Vid en vertikal motoraxel ska den kondensvattenöppning som befinner sig nere vara öppen.

## 6.4 Takfläktar DVEX

### 6.4.1 Förutsättningar

- Montera fläkten endast, om min. luftspalten mellan fläkthjulet och munstycket är 4 ... 8 mm.
- Valfritt monteringsläge om inget annat nämns.
- Skyddande tillbehörsdelar ska vara kontrollerade med hänseende till tjockleken och materialet.

### 6.4.2 Montering



#### Varning

Fara genom delar som kan falla ner!

- › Kontrollera före monteringen att underlaget (tak/vägg) har tillräckligt stor stabilitet.
- › Beakta vikten, svängningsbenägenheten och skjuvkraften när du väljer lyftredskap och festsättningsmaterial (se viktuppgifterna på typskylten).

- ☞ Fäst fläkten på alla fästpunkter med lämpligt festsättningsmaterial på ett stabilt underlag.
- ☞ Förbered och säkra fläkten med fällram för anslutningen (se bild 9 A, B, C):
  - Stäng fläkten försiktigt, se till att den inte faller ner.
  - Säkra den med en skruv M6x10 (2 skruvar från storlek 450).
  - Säkra de båda kramporna med en skruv M8x16. Dessa skyddar också mot att ramen faller ner.
- ☞ Montera luftanslutningsledningarna och tillbehöret.



#### ObservEra

Kanalinstallationen ska ske så, att skyddsklass IP 20 (kontaktavstånd roterande del < 12 mm) på inströmningssidan är säkerställd och att skyddsklass IP 10 (kontaktavstånd roterande del < 50 mm) kan garanteras på utblåsningssidan.

#### 6.4.2.1 Säkra fällramen

- ☞ Om en fällram används ska DVEX-fläkten säkras så som det visas på bild 9.

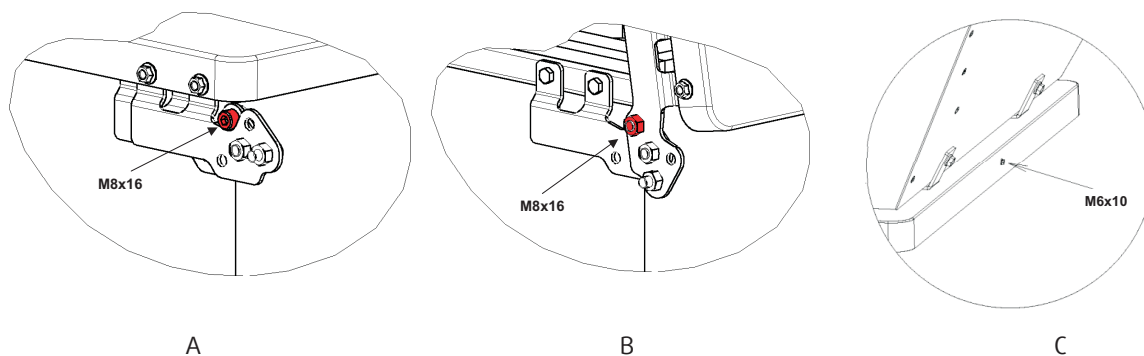


Bild 19: Säkra DVEX-fläkten

## 7 El-anlutning



### ObservEra

- › Säkerhetsanvisningarna i kapitel 7.1 gäller för alla fläktar som beskrivs i denna bruksanvisning.
- › Fläktarna får endast installeras om den explosionsskyddade miljön är klassificerad enligt DIN EN 60079-10 och driftssäkerhetsförordningen.

## 7.1 Säkerhetsanvisningar



### FARA

#### Risk för explosion genom en antändbar gas-luftatmosfär!

Om anslutningen av de ej stängda ledningsändarna till de yttre strömkretsarna genomförs inom den explosiva miljön så ska en uttagslåda som lämpar sig för denna miljö med eget intyg och explosions-skyddsmärkning användas.

Den elektriska datan, uppgifterna om temperaturövervakningen samt om den eventuellt tillåtna driften med delspänning står på respektive datablad.

Styrdonen och motorskydden ska installeras utanför den explosiva miljön!

Drift med frekvensomformare är endast tillåten för utrustning med tändskyddstyp "Utförande med explosionstät kapsling Ex d".



### Varning

#### Fara genom elektrisk spänning!

- › Endast en elfackman eller fackpersonal med motsvarande utbildning och undervisning får iordningställa elanslutningen!
- › Elanslutningen ska stämma överens ned gällande föreskrifter.
- › Se till att vatten inte kan tränga in i uttagslådorna.
- › Beakta och följ de 5 eltekniska reglerna!
  - Frikoppla (skilj den elektriska anläggningen allpoligt från spänningsförande delar resp. komponenter)
  - Säkra mot okontrollerad tillkoppling eller tillkoppling av misstag
  - Kontrollera spänningsfriheten
  - Jorda och kortslut
  - Täck över eller se till att man inte kan komma i kontakt med delar resp. komponenter i närheten som står under spänning.

☞ Använd inga tätningshylsor med en förskruvning av metall för uttagslådor av plast.

☞ Anslut termokontaktarna alltid till ett motorskydd!

- Motorerna har trillingskalledare. Fler än två kalledarkedjor får inte kopplas i serie. Max. provningsspänning för kalledarna är 2,5 V.
- Motorn kan överhettas och förstöras om termokontaktarna inte har anslutits.

☞ Jorda alla påbyggnads- och tillbehörsdelar med ledningsförmåga.

## 7.2 Axialfläktar AW-EX, AXC-EX och AXCBF-EX

☞ Anslut alla ledningar enligt anslutningsbilden i locket på uttagslådan. Den elektriska datan står på typskylten resp. på det bifogade databladet.

Ex-motorer dessutom en markerad yttre jordledningsanslutning.

☞ Jorda fläkten på jordledningsanslutningen.

☞ AW-EX: Om en driftsavhängig shuntström på 3,5 mA överskrids så ska kraven för jordning uppfyllas DIN VDE 0160/5.88. art. 6.5.2.1.

☞ Anslut termokontakt/ kalledaranslutningarna till ett motorskydd.

#### Beakta dessutom följande för serie AW-EX

- ☞ Täta lockförskruvningarna på uttagslådor av plast dessutom med tätningskitt.
- ☞ Montera beroende på kabelgenomföringen en vattenavloppsbåge eller använd tätningskitt.
- ☞ Fäst fläktens anslutningskabel med hjälp av kabelstroppar på kontaktskyddsgallret eller motorsträvorna.

### 7.3 Rörfläktar RVK-EX

- ☞ Anslut ledningarna enligt anslutningsbilden på stator- eller flätkåpan. Den elektriska datan står på typskylten resp. på det bifogade databladet.

Ex-motorer dessutom en markerad yttre jordledningsanslutning.

- ☞ Jorda fläkten på jordledningsanslutningen.
- ☞ Anslut termokontaktern/kallearanslutningarna till ett motorskydd.
- ☞ Montera vid högre påkänning (t.ex. i våtrum) en kabelgenomföring med vattenavloppsbåge.
- ☞ Täta dessutom tätningshylsan extra.
- ☞ Fäst motorns anslutningskabel med hjälp av kabelstroppar eller kabelklämmor.

### 7.4 Takfläktar DVEX

Fläktens kabeländar ska installeras så, att dessa skydds mekaniskt och lämpar sig för användning utomhus. Om en jordningskabel ansluts externt så ska den anslutas på säkert sätt till byggnadens jordning mellan två metallplåtar. Installationen ska ske enligt direktiv EN 60079-14 i överensstämmelse med högspännings-direktiven.

- ☞ Anslut alla ledningar enligt anslutningsbilden i locket på uttagslådan. Den elektriska datan står på typskylten resp. på det bifogade databladet

Ex-motorer dessutom en markerad yttre jordledningsanslutning.

- ☞ Jorda fläkten på jordledningsanslutningen.
- ☞ Om det finns höjd risk för statisk uppladdning bör en separat jordning anslutas till flätkåpan.
- ☞ Anslut termokontaktern/kallearanslutningarna till ett motorskydd.

### 7.5 Motorskyddets fränkopplingstid

- Beräkna motorskyddets fränkopplingstid. Den motsvarar förhållandet mellan startströmmen och märkströmmen (I<sub>A</sub>/I<sub>N</sub>) och ska vara mellan 2,0 och 8 vid en omgivningstemperatur på 20°C.
- När man väljer motorskydd så får den valda strömbegränsningen inte avvika med mer än 20 %.
- Motorskydds brytarna ska vara så dimensionerade, att startströmmen inte leder till att skydds brytarna slår till.
- Anslut en motorskydds brytare (U-EK230E). Den har en lysdiod som tänds när motorskyddet slår till.



#### ObservEra

Motorskyddet ska installeras så, att motorn skyddas mot överhettning och att motorn fränkopplas inom 15 sek. om fläkthjulet blockeras.

### 7.6 Säkra 3-fas-motorer

Undvik tvåfas-körning:

Använd ett effektivt motorskydd för 3-fas-motorer, vi rekommenderar en allpolig säkringsautomat.

### 7.7 Ansluta temperaturvakten

Om en temperaturvakt används ska den anslutas till motorskyddet.

## 8 Idrifttagning



### ObservEra

Säkerhetsanvisningarna i kapitel 8.1 gäller för alla fläktar som beskrivs i denna bruksanvisning.

### 8.1 Förutsättningar



Risk för explosion genom en antändbar gas-luftatmosfär!

När EX-fläkten tas i drift måste man känna till alla principiella informationer i BGR 104 (tyska yrkesförbundens explosionsskyddsföreskrifter) samt BGR 132 (hur man undviker antändningsrisker på grund av elektrostatisk uppladdning).

- Monteringen och elinstallationen har iordningställt på fackmässigt sätt och avslutats.
- Eventuella rester från monteringen och främmande föremål har avlägsnats ur fläktrummet.
- Sug- och utblåsningsöppningarna är fria.
- Fläkhjulet roterar fritt utan hinder.
- Alla säkerhetsanordningar är monterade (kontaktskydd).
- Skyddsledaren och yttre jordledningen är anslutna.
- Termokontakterna (temperaturvakterna) har anslutits på föreskrivet sätt till motorskyddsbrytaren.
- Motorskyddsbrytaren fungerar felfritt.
- Temperaturvakten fungerar felfritt.
- Kabelgenomföringen är tät.
- Anslutningsdatan stämmer överens med uppgifterna på typskylten.
- Ineffekten (se typskylten) överskrids inte.
- Alla påbyggnads- och tillbehörsgdelar är jordade.

### 8.2 Seriespecifika förutsättningar

#### Serie AW-EX och RVK-EX

- Monteringsläget och kondensvattenöppningarnas anordning stämmer överens.

#### Serie DVEX

- Spänningstoleranserna enligt IEC 38 med max. 6 % eller -10 % har beaktats.
- Märkströmmen är inte högre än märkspänningen.

### 8.3 Förutsättning för varvtalsstyrda fläktar

- Vid en spänningsreducering hos en varvtalsstyrd fläkt måste fläkten drivas med en ström på mellan 15 och 100 % över nominell spänning. I detta fall är det viktigt att kontrollera, om ett minimilufttryck är angivet för fläkten som måste finnas för att fläkten ska gå lugnt.
- Använd fläkten med de spänningar och frekvenser som står på fläktens typskylt (dekal). Drift med de på typskylten (motorn) angivna spänningar/kopplingar är tillåten men rekommenderas inte. Det är tillåtet att överskrida den stämplade märkströmmen vid varvtalsstyrning genom spänningsreducering med det i prototypprovningssintyget nämnda värdet (...%).
- Motorskyddet realiserar genom kalledare DIN 44082-M i kombination med ett utlösningssdon med märkningen (EX II (2) G, se direktiv 2014/34/EU). Kalledaren skyddar mot alla störningar, som ej tillåten transportmedelstemperatur eller drift i ett ej tillåtet område av fläktens karakteristiska kurva.
- På typskylten står de i EG-prototypprovningen godkända elektriska värden för en optimalt kyld motor. Den där nämnda dimensionerade spänningen för den varvtalsstyrda motorn kan vara högre än fläktens dimensionerade spänning (dekalen), för att fläktens ska få ett mer fördelaktigt styrningsförhållande.



## 8.4 Idrifttagning



### Varning

Fara genom elektrisk spänning!

› Endast utbildad och undervisad fackpersonal får ta fläkten i drift!

### 8.4.1 Kontrollera luftspalten

- ☞ AW-EX/AXC-EX/AXCBF-EX: Kontrollera ännu en gång min. luftspalten mellan vingspetsen och fläktkåpan (se tabell 11).
- ☞ DVEX: Kontrollera avståndet mellan fläkthjulet och munstycket, det ska vara mellan 4 mm och 8 mm.
- ☞ Ta fläkten endast i drift om min. luftspalten stämmer överens med värdet för din fläkt.

### 8.4.2 Kontrollera rotationsriktningen



### Varning

Fara genom delar som kan brista

› Använd skyddsglasögon vid kontroll av fläkthjulets rotationsriktning.

- ? Tillkoppla fläkten helt kort och fränkoppla den sedan igen.
- ☞ Kontrollera rotationsriktningen/transportriktningen. För rotationsriktningen gäller alltid att man tittar på fläkthjulet framifrån.
- ☞ AW-EX: För dubbelsidigt sugande fläktar gäller rotationsriktningen med blick på den sida som ligger mitt emot anslutningskabeln.
- ☞ RVK-EX se Bild 10
- ☞ Om rotationsriktningen inte stämmer måste man byta ut två faser mot varandra.

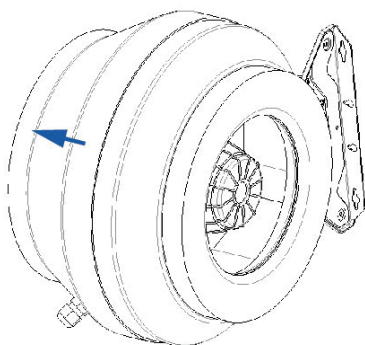


Bild 20: Genomströmningsriktning RVK-EX fläkt

### 8.4.3 Tillkoppling

- ☞ Tillkoppla fläkten.
- ☞ Kontrollera att den fungerar felfritt (lugn gång).
- ☞ Kontrollera att skyddskomponenterna resp. skyddsgallren är ordentligt monterade och sitter stadigt.

## 9 Drift

### 9.1 Säkerhetsanvisningar



#### **FARA**

Risk för explosion genom en antändbar gas-luftatmosfär!

När EX-fläkten tas i drift måste man känna till alla principiella informationer i BGR 104 (tyska yrkesförbundens explosionsskyddsföreskrifter) samt BGR 132 (hur man undviker antändningsrisker på grund av elektrostatisk uppladdning).

Öppna eller tippa inte fläkten i explosiv miljö.



#### **Varning**

Fara genom elektrisk spänning!

- › Endast personer som är informerade om funktionen och alla faror och risker, som har förstått dessa och som kan agera rätt i rätt sätt i respektive situation får manövrera fläkten.
- › Säkerställ att barn inte kan komma åt fläktsystemet eller leka med det.
- › Säkerställ att endast personer som kan manövrera fläkten på säkert sätt har tillträde.

### 9.2 Driftsvillkor

- Det får inte vara möjligt att komma i kontakt med fläkthjulet när fläkten är i drift.
- Säkerhetskomponenter får varken kringgås eller tas ur drift.
- EX-fläkten får endast användas inom de gränsvärden som står på typskylten.
- Om främmande partiklar resp. främmande ämnen sugts in kan fläkten förstöras.
- Brytfrekvens:
  - fläkten är godkänd för permanent drift S1!
  - styrningen får inte kunna tillåta extrem brytdrift!
- Bullernivån kan sänkas genom att installera ett bullerfilter.

#### Fläktar utomhus:

Om fläkten står stilla en längre tid kan det bildas kondensat i motorn.

☞ Därför är det viktigt att fläkten tillkopplas regelbundet 2 timmar i veckan.

### 9.3 Drift/manövrering

- ☞ Tillkoppling, se Idrifttagning
- ☞ EX-fläkten får endast tas i drift och manövreras enligt denna bruksanvisning och motorns bruksanvisning.
- ☞ Kontrollera EX-fläkten när den är i drift att den fungerar felfritt.
- ☞ Frånkoppla EX-fläkten på det sätt som är föresett.



#### **Varning**

Fara genom elektrisk spänning resp. att delar kan brista!

Fel som uppstår kan leda person- och/eller saksador!

Frånkoppla EX-fläkten direkt:

- › vid ovanliga ljud, vibrationer, tryckvariationer,
- › om värdena för ström, spänning eller temperatur överskrids (se typskylten).

## 10 Underhåll/åtgärda fel



### **FARA**

Risk för explosion genom en antändbar gas-luftatmosfär!

- › Beakta absolut följande ordningsföljd vid underhåll eller om ett fel behöver åtgärdas!
  1. Atmosfären får inte vara explosiv.
  2. Frånkoppla fläkten.
  3. Tippa eller öppna fläkten.



### **Varning**

Fara genom elektrisk spänning!

- › Endast en elfackman resp. utbildad och undervisad fackpersonal får åtgärda fel och genomföra underhållsarbeten!
- › Beakta arbetarskyddsföreskrifterna vid felsökning!
- › Beakta och följ de 5 eltekniska reglerna!
  - Frikoppla (skilj den elektriska anläggningen allpoligt från spänningsförande delar resp. komponenter)
  - Säkra mot okontrollerad tillkoppling eller tillkoppling av misstag
  - Kontrollera spänningsfriheten
  - Jorda och kortslut
  - Täck över eller se till att man inte kan komma i kontakt med delar resp. komponenter i närheten som står under spänning.

### 10.1 Underhållsintervaller

- ☞ Genomför underhåll minst två gånger om året. Om nedsmutsningsgraden och slitaget är högre rekommenderar vi kortare underhållsintervaller.

### 10.2 Rengöring



#### **Observera**

Rengör EX-fläkten regelbundet för att förhindra obalans.



### **Varning**

Fara genom elektrisk spänning!

- › Endast en elfackman resp. utbildad och undervisad fackpersonal får rengöra EX-fläktens invändigt!
- › Fläktens invändiga del får endast rengöras torrt.
- › Beakta och följ de 5 eltekniska reglerna!
  - Frikoppla (skilj den elektriska anläggningen allpoligt från spänningsförande delar resp. komponenter)
  - Säkra mot okontrollerad tillkoppling eller tillkoppling av misstag
  - Kontrollera spänningsfriheten
  - Jorda och kortslut
  - Täck över eller se till att man inte kan komma i kontakt med delar resp. komponenter i närheten som står under spänning



### **Varning**

Fara genom heta ytor!

› Använd skyddshandskar vid underhåll och rengöring!

- ☞ Se till att EX-fläktvingarna inte böjs i samband med rengöringen.
- ☞ Se till att EX-fläktens luftvägar är fria och rengör dessa om det behövs med hjälp av en borste.
- ☞ Använd ingen stålborste.
- ☞ **Använd absolut ingen högtryckstvätt ("tvätt med ångstråle").**
- ☞ Använd inga rengöringsmedel för fläktens invändiga rengöring.

## 10.3 Service, underhåll



### **FARA**

Bortfall av explosionsskyddet!

För reparationer ska principiellt tillverkaren anlitas!

Enda undantaget är icke relevanta komponenter. Dessa kan repareras på plats resp. av kvalificerad personal hos användaren.

Om detta inte beaktas upphör ATEX-intyget att gälla (kontakta alltid tillverkaren)!

EX-fläkten kräver i stort sett inget underhåll eftersom den har kullager med "livslång smörjning". När fettet är förbrukat (efter ca 30 000 till 40 000 h) måste lagret resp. lagren bytas ut.



### **Varning**

Fara genom elektrisk spänning!

Beakta följande vid installations- och underhållsarbeten:

- › Fläkthjulet ska stå stilla.
- › Strömkretsen måste vara bruten och så blockerad, att den inte kan tillkopplas av misstag.
- › Beakta alla arbetarskyddsföreskrifter.

För Fläktarnas kontroll och service gäller EN 60079-17 (IEC 60079-17).

- ☞ Var observant vad det gäller onormala resp. ovanliga gångljud.
- ☞ Kontrollera om lagren är i obalans.
- ☞ Kontrollera om fläkthjulet är deformerat.

### 10.3.1 Lagerbyte

- ☞ Byt ut lagren när fettförbrukningstiden har löpt ut eller om lagren är skadade. Beställ vår underhållsanvisning eller kontakta vår reparationsavdelning (specialverktyg).
- ☞ Använd endast original-kullager från firman Systemair vid lagerbyte (specialsmörjning).

### 10.3.2 Skador på fläkten



Risk för explosion genom en antändbar gas-luftatmosfär!

› För ATEX-godkända produkter är en reparation eller ett byte av fläktkomponenter absolut inte tillåtet.

- ☞ Kontakta vår serviceavdelning vid alla skador (t.ex. lindningsskador). Defekta EX-fläktar ska bytas ut komplett. Reparationer får endast utföras på tillverkarens firma och av tillverkaren. Adressen finns på bruksanvisningens baksida. Om detta inte beaktas upphör ATEX-intyget att gälla!

### 10.4 Tillbehör

Vid beställning av tillbehör är det viktigt att ange EX-fläktens typbeteckning. Den står på typskylten.

Tillbehör:

### 10.5 Fel och hur de åtgärdas

Fel	Möjlig orsak	Åtgärd
Fläkten går inte lugnt	Fläkthjulet är inte i balans	Låt en fackfirma balansera fläkthjulet
	Avlagringar på fläkthjulet	Rengör det mycket noga, balansera det på nytt om det behövs
	Materialupplösning på fläkthjulet på grund av aggressiva transportmedel	Kontakta tillverkaren
	Fläkthjulets form har förändrats på grund av för hög temperatur	Kontakta tillverkaren,
EX-fläkten har för liten kapacitet	Fläkthjulet har fel rotationsriktning	Ändra rotationsriktningen
	Tryckförlusten i ledningarna är för stor	Ändra ledningsdragningen
	Strypdonen är inte eller bara delvis öppna	Kontrollera öppningsläget direkt på plats
	Sug- eller tryckvägar är tilltäppta	Avlägsna det som täpper till vägarna
Ett skrapande ljud hörs när EX-fläkten är igång eller startar	Sugledningen har monterats under spänning	Lossa sugledningen och rikta den på nytt
Termokontakterna har slagit till	Det min. lufttryck som krävs finns inte	Kontrollera om min. lufttryck enligt typskylten är möjligt med anläggningen
	Kondensatorn är inte eller inte riktigt ansluten	Anslut kondensatorn
	En eller flera faser är inte anslutna	Anslut alla tre faser till fläkten
	Motorn blockerar	Kontakta tillverkaren
EX-fläkten uppnår inte det nominella varvtalet	De elektriska kopplingsdonen är inte rätt inställda	Kontrollera kopplingsdonens inställning och justera inställningen om det behövs
	Motorlindningen är defekt	Kontakta tillverkaren
	Drivmotorn är inte rätt dimensionerad	Kontakta tillverkaren för kontroll av startmomentet
Strömmen resp. ineffekten är för hög	Det min. lufttryck som krävs finns inte	Kontrollera om min. lufttryck enligt typskylten är möjligt med anläggningen
	Fläkthjulet bromsas mekaniskt	Kontrollera och åtgärda felet
	Y- eller D-kopplingen är avhängig av den spänning som står på motorn	Kontrollera kopplingen enligt kopplingsbilden

Tabell 12: Åtgärda fel

## 11 Avinstallation/demontering



### FARA

Risk för explosion genom en antändbar gas-luftatmosfär!  
Öppna eller tippa inte fläkten i explosiv miljö.



### Varning

Fara genom elektrisk spänning!

- › Endast en elfackman resp. utbildad och undervisad fackpersonal får frångå och avinstallera fläkten!
- › Beakta och följ de 5 eltekniska reglerna!
  - Frikoppla (skilj den elektriska anläggningen allpoligt från spänningsförande delar resp. komponenter)
  - Säkra mot okontrollerad tillkoppling eller tillkoppling av misstag
  - Kontrollera spänningsfriheten
  - Jorda och kortslut
  - Täck över eller se till att man inte kan komma i kontakt med delar resp. komponenter i närheten som står under spänning

- ☞ Kläm noga av alla elledningar.
- ☞ Skilj EX-fläkten från alla försörjningsanslutningar.



### Varning

Risk för stötar och skärskador!

- › Använd skyddshandskar vid demonteringen
- › Var försiktig och se upp vid demonteringen

- ☞ Ta försiktigt bort allt fastsättningsmaterial.
- ☞ Lägg ner EX-fläkten på golvet.

## 12 Avfallshantering

Både själva produkten och transportförpackningen består till övervägande del av återvinningsbara råmaterial.

### 12.1 Avfallshantering EX-fläkt

Om EX-fläkten ska kasseras gör så här:

- ☞ Koppla EX-fläkten spänningslös.
- ☞ Skilj EX-fläkten från alla försörjningsanslutningar.
- ☞ Demontera resp. ta isär EX-fläkten i enskilda delar.
- ☞ Sortera dessa enskilda delar med hänseende till
  - delar resp. komponenter som kan återanvändas
  - materialgrupper som ska hanteras som avfall (metall, plast, elskrot osv)
- ☞ Hantera emballaget för återvinning. Beakta alla nationella föreskrifter.

### 12.2 Avfallshantering emballage

- ☞ Hantera emballaget för återvinning. Beakta alla nationella föreskrifter.



## ОГЛАВЛЕНИЕ

<b>1</b>	<b>Общие сведения.....</b>	<b>101</b>	<b>7.4</b>	<b>Крышные вентиляторы DVEX .....</b>	<b>124</b>
1.1	Предупреждения.....	101	7.5	Время срабатывания устройств защиты двигателя.....	124
1.2	Замечания по руководству.....	102	7.6	Трехфазные двигатели .....	125
<b>2</b>	<b>Правила техники безопасности.....</b>	<b>102</b>	7.7	Подсоединение датчика температуры .....	125
2.1	Применение по назначению .....	102	<b>8</b>	<b>Ввод в эксплуатацию.....</b>	<b>125</b>
2.2	Недопустимые виды применения .....	103	8.1	Проверки.....	125
2.3	Общие меры предосторожности.....	103	8.2	Индивидуальные проверки для разных серий вентиляторов.....	125
2.4	Требования к персоналу .....	104	8.3	Проверки вентиляторов с регулируемой скоростью.....	125
2.5	Предохранительные устройства.....	104	8.4	Ввод в эксплуатацию .....	126
<b>3</b>	<b>Гарантийные обязательства.....</b>	<b>105</b>	<b>9</b>	<b>Работа .....</b>	<b>127</b>
<b>4</b>	<b>Поставка, транспортировка и хранение.....</b>	<b>105</b>	9.1	Меры безопасности .....	127
4.1	Поставка .....	105	9.2	Условия работы.....	128
4.2	Транспортировка.....	105	9.3	Работа/назначение .....	128
4.3	Хранение .....	106	<b>10</b>	<b>Техобслуживание/диагностика.....</b>	<b>129</b>
<b>5</b>	<b>Описание .....</b>	<b>107</b>	10.1	Периодичность обслуживания.....	129
5.1	Märkning .....	107	10.2	Чистка .....	129
5.2	Модельное обозначение.....	108	10.3	Техобслуживание и ремонт.....	130
5.3	Технические данные.....	109	10.4	Принадлежности .....	131
5.4	Осевые вентиляторы серии AW-EX.....	109	10.5	Устранение неисправностей .....	131
5.5	Осевые вентиляторы серии AXCBF-EX / AXC-EX.....	111	<b>11</b>	<b>Демонтаж/снятие .....</b>	<b>132</b>
5.6	Канальные вентиляторы серии RVK-EX.....	114	<b>12</b>	<b>Утилизация.....</b>	<b>132</b>
5.7	Serie DVEX takfläktar .....	116	12.1	Утилизация взрывозащищенных вентиляторов.....	132
<b>6</b>	<b>Монтаж .....</b>	<b>118</b>	12.2	Утилизация упаковки .....	132
6.1	Меры безопасности .....	118			
6.2	Осевые вентиляторы AW-EX, AXC-EX и AXCBF-EX.....	119			
6.3	Канальные вентиляторы RVK-EX .....	120			
6.4	Крышные вентиляторы DVEX.....	122			
<b>7</b>	<b>Электромонтаж .....</b>	<b>123</b>			
7.1	Меры предосторожности .....	123			
7.2	Осевые вентиляторы AW-EX, AXC-EX и AXCBF-EX.....	123			
7.3	Канальные вентиляторы RVK-EX .....	124			



## 1 Общие сведения

### 1.1 Предупреждения



#### **ОПАСНО**

##### **Непосредственная опасность**

Несоблюдение указаний, сопровождающихся подобным предупредительным знаком, станет причиной серьезной травмы или смертельного случая.



#### **ОСТОРОЖНО**

##### **Возможная опасность**

Несоблюдение указаний, сопровождающихся подобным предупредительным знаком, может стать причиной серьезной травмы или смертельного случая.



#### **ВНИМАНИЕ**

##### **Низкая степень опасности**

Несоблюдение указаний, сопровождающихся подобным предупредительным знаком, может стать причиной небольших травм и травм средней тяжести.

#### **ВНИМАНИЕ**

##### **Опасность повреждения оборудования**

Несоблюдение указаний, сопровождающихся подобным предупредительным знаком, может стать причиной повреждения оборудования и имущества.



#### **ПРИМЕЧАНИЕ**

Полезные сведения и замечания.

### 1.1.1 Специальные предупреждения



#### **ОСТОРОЖНО**

##### **Берегитесь удара током!**

Предупреждает об опасности удара электрическим током и высоким напряжении. Несоблюдение указаний, сопровождающихся подобным предупредительным знаком, может стать причиной серьезной травмы или смертельного случая.



#### **ОПАСНО**

##### **Опасность взрыва!**

Данным предупредительным знаком в настоящем руководстве обозначаются инструкции и указания по применению устройства во взрывоопасных условиях. Несоблюдение данных инструкций и указаний может стать причиной нарушения требований указанного класса взрывобезопасности и привести к серьезным травмам или смертельным случаям.

### 1.1.2 Инструкции и порядок действий

#### **Инструкции**

- ☞ Выполнить данное действие
- ☞ (по мере необходимости другие действия)

#### **Инструкции в определенном порядке выполнения**

1. Выполнить данное действие
2. (по мере необходимости другие действия)

## 1.2 Замечания по руководству



### ОСТОРОЖНО

#### Несоблюдение требований правильного применения взрывозащищенных вентиляторов

В настоящем руководстве приведены инструкции по безопасной эксплуатации взрывозащищенных вентиляторов.

- › Внимательно прочтите руководство по эксплуатации!
- › Храните руководство поблизости от вентилятора. Такое руководство всегда должно храниться в доступном месте.

## 2 Правила техники безопасности

В настоящем разделе приведены важные указания по безопасности персонала и безопасной эксплуатации устройства.



### ПРИМЕЧАНИЕ

Производитель провел анализ рисков, связанных со взрывозащищенными вентиляторами. Однако подобный анализ распространяется только на сами взрывозащищенные вентиляторы. После монтажа и добавления вентиляторов в состав системы рекомендуется провести анализ рисков для всей системы в целом. Таким образом, гарантируется отсутствие потенциальной рисков всей системы. Требования по соответствию директиве по электромагнитной совместимости 2014/30/EU действительны для данных устройств только при условии их подсоединения напрямую к системе электроснабжения на объекте эксплуатации.

### 2.1 Применение по назначению



### ПРИМЕЧАНИЕ

Взрывозащищенные вентиляторы предназначены для применения в составе систем вентиляции. Запрещается эксплуатировать их отдельно!

Взрывозащищенные вентиляторы не являются полностью готовым к эксплуатации устройством, так как предназначены для применения только в составе вентиляционных систем и агрегатов. Эксплуатация данных устройств разрешается только при условии их монтажа в соответствии с их назначением и обеспечения их защиты в виде предохранительных устройств по стандарту DIN EN 294 (DIN EN ISO 12100-1), а также обеспечения взрывобезопасности в виде специальных средств по стандарту DIN EN 13980.

Конструкция вентилятора обеспечивает безопасное расстояние от вращающейся части до входного патрубка.

Организация, осуществляющая проектирование системы вентиляции, несет ответственность за выбор материалов, из которых изготавливаются стационарные периферийные части вентиляторов, у которых нет защитной решетки. Разрешается применять материалы только в сочетаниях, утвержденных в стандарте DIN EN 14986.

Вентиляторы предназначены только для транспортирования воздуха или взрывоопасных сред в зоне 1 категории 2G и зоне 2 категории 3G.

Температурный класс, указанный на заводской табличке взрывозащищенного вентилятора (двигателя), должен как минимум соответствовать температурному классу горючего газа, который может образоваться, а как максимум двигатель должен иметь более высокий температурный класс.

Максимальные рабочие данные, указанные на заводской табличке, приведены для плотности воздуха  $\rho = 1,2 \text{ кг/м}^3$  и влажности воздуха не более 80 %. Вентиляторы подходят для применения при следующих максимальных температурах окружающей среды и материалов:

- AW-EX; RVK-EX и DVEX: 40 °C
- АХС-EX, АХСВФ-EX: не более 60 °C.

Взрывозащищенные вентиляторы подпадают под категорию 2G по классификации директивы 2014/34/EU. Если вентиляторы применяются для забора агрессивной среды, потребуется дополнительная противокислотная защита. Если вентиляторы работают от двигателей с частотными преобразователями и классом взрывозащиты «d», потребуется предусмотреть защиту двигателей от перегрева в виде термистора типа PTC.

### 2.2 Недопустимые виды применения

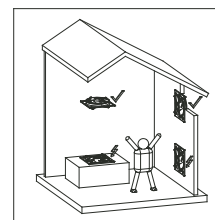
Это любые виды применения взрывозащищенных вентиляторов, отличные от указанного применения по назначению. Применение вентиляторов в следующих целях считается опасным и недопустимым:

- транспортирование твердых частиц и сред, содержащих твердые частицы,
- забор среды, содержащей пыль или пыль в настолько высокой концентрации, что она оседает на лопастях крыльчатки и корпусе вентилятора, что может ухудшить его работу и снизить взрывозащитные свойства вентилятора. Если существует вероятность оседания таких частиц, необходимо выполнять соответствующие мероприятия по очистке воздуха,
- транспортирование среды, портящей материалы, которые применяются в конструкции вентиляторов (это следующие материалы: лак, на основе полиакрилата, полиизоцианат, EN 1706 AC-ALSi12 (FE) DF, стальная проволока по стандарту DIN EN 10016-2 со степенью качества C4D, сталь по стандарту EN 10142-DX54D+Z275-N-A).
- применение вентиляторов, работающих от двигателей с частотными преобразователем и классом взрывозащиты «е».

### 2.3 Общие меры предосторожности

Ответственность за правильный монтаж и применение вентилятора по назначению несут лица, занимающиеся проектированием, строительством и эксплуатацией.

- Осмотр и техобслуживание вентиляторов производятся по рекомендациям стандарта EN 60079-17 (IEC 60079-17).
- Осмотр и техобслуживание вентиляторов производятся по рекомендациям стандарта EN 60079-17 (IEC 60079-17).
- Необходимо обязательно устанавливать общие средства электрической и механической защиты.
- Если, учитывая назначение или конструктивные особенности системы вентиляции, не представляется возможным предотвратить попадание посторонних предметов в приточные отверстия или существует опасность взрыва взрывоопасной смеси газа и воздуха, эксплуатирующая организация обязана принять необходимые меры для предотвращения возникновения подобных ситуаций, например в виде установки дополнительной защитной решетки с меньшим размером ячейки. На рисунке справа, где показаны примеры размещения вентиляторов, значком молнии обозначены варианты размещения, представляющие наибольшую опасность с точки зрения попадания посторонних предметов.
- Следует регулярно проверять исправность предохранительных устройств.
- Запрещается отключать и нарушать исправность работы предохранительных устройств.
- Конструкция взрывозащищенных вентиляторов не предусматривает возможности изменения угла наклона лопастей крыльчатки в процессе эксплуатации!
- Следите, чтобы все предупредительные знаки и таблички на вентиляторы не стерлись и легко читались.
- Соблюдайте периодичность мероприятий техобслуживания, приведенную в настоящем руководстве.
- Необходимо соблюдать отраслевые правила техники безопасности.
  - Четко распределяйте ответственность за проведения определенных мероприятий.
  - Следите, чтобы сотрудники, занимающиеся эксплуатацией взрывозащищенных вентиляторов, внимательно изучили настоящее руководство перед работой.
  - Регулярно проводите инструктаж данных сотрудников, посвященный вопросам безопасности и рисков при работе с подобным оборудованием.
- Во время проведения работ необходимо исключить любую вероятность непреднамеренного включения вентиляторов или открытого доступа к ротору!
- Необходимо устанавливать соответствующие средства молниезащиты по стандарту DIN VDE 0185 часть 1.
- Система вентиляции должна либо находиться на достаточном безопасном расстоянии от передатчиков, либо предусматривать необходимые средства экранирования.
- Следует понимать, при условии установки некоторых дополнительных компонентов и, как следствие, появления характерных резонансных частот, выход вентиляторов на определенные рабочие значения/обороты станет невозможен. Проверка на характерные резонансные частоты производится организацией, ответственной за монтаж системы вентиляции на этапе ввода в эксплуатацию.
- Устройства управления запрещается собирать и устанавливать во взрывоопасных условиях.



## 2.4 Требования к персоналу

### 2.4.1 Специалисты по монтаж

Работы по монтажу производятся только квалифицированным и обученным персоналом.

### 2.4.2 Специалисты по электромонтажу

Электромонтаж вентилятора производится только опытным инженером-электриком или сотрудником, имеющим необходимый опыт в области электромонтажных работ. Такой сотрудник обязан знать все необходимые правила техники безопасности, которые позволят ему предотвратить возможные опасности или избежать их.

### 2.4.3 Специалисты по эксплуатации, техобслуживанию и чистке

Эксплуатация, техобслуживание и чистка производятся только опытным персоналом, имеющим соответствующий аттестат. Персонал, ответственный за эксплуатацию, обязан знать инструкции по эксплуатации вентиляторов. При нарушении электропитания и в экстренной ситуации они обязаны знать, какие правильные меры нужно предпринять в подобных ситуациях.

### 2.4.4 Посторонние лица



#### **ОСТОРОЖНО**

##### **Опасность для посторонних лиц!**

Посторонние лица не знают об опасностях в месте проведения работ. Поэтому:

- › Следите, чтобы посторонние лица никогда не оказывались в месте проведения работ,
- › В затруднительных ситуациях рекомендуется препроводить человека на безопасное расстояние от места проведения работ
- › Запрещается продолжать проведение работ, пока в месте работ находится посторонний.

### 2.4.5 Средства индивидуальной защиты



#### **ОСТОРОЖНО**

##### **Опасность вреда здоровью!!**

В целях предотвращения нанесения вреда здоровью перед проведением работ во взрывоопасных условиях сотрудники обязаны надевать спецодежду.

- › Перед проведением любых работ следует надевать каску, спецобувь, наушники и спецодежду.
- › Соблюдайте указания, вывешиваемые в месте проведения работ, по применению средств индивидуальной защиты.
- › В зависимости от вида проводимых работ надевайте защитные перчатки, указанные в этих инструкциях.

## 2.5 Предохранительные устройства

Во взрывозащищенный вентилятор встроены термоконтакты с готовыми выводами для подсоединения устройства защиты двигателя, который предназначен для защиты двигателей вентиляторов от перегрева.



#### **ВНИМАНИЕ**

##### **Повреждения двигателя в результате перегрева**

- › Если контакты защиты от перегрева не подсоединены, двигатель может перегреться и сломаться.
- › Обязательно подсоединяйте контакты защиты от перегрева к устройству защиты двигателя!

### 3 Гарантийные обязательства

Гарантийные обязательства на выпускаемые изделия указываются в контрактных соглашениях, приложениях и дополнительно в разделе, посвященном общим срокам и условиям. Гарантия распространяется только на изделия, которые установлены, подсоединены, эксплуатируются и проходят техобслуживание по всем правилам и с соблюдением данных, указанных в технических характеристиках.

### 4 Поставка, транспортировка и хранение

#### 4.1 Поставка

Каждое изделие поставляется производителем в исправном электрическом и механическом состоянии. Взрывозащищенные вентиляторы поставляются на паллетах.

Производитель рекомендует осуществлять транспортировку изделий до места монтажа в оригинальном упаковочном материале.



#### ВНИМАНИЕ

Соблюдайте осторожность, чтобы не порезаться.

- › Надевайте защитные перчатки при проведении работ по вскрытию упаковки.

#### Проверка состояния

- ☞ Проверьте состояние взрывозащищенных вентиляторов и убедитесь в отсутствии видимых повреждений и дефектов, которые могут воспрепятствовать безопасной работе.
- ☞ Кроме этого, проверьте отсутствие дефектов на соединительных проводах, клеммных колодках и роторе. Убедитесь в отсутствии трещин на корпусе, наличии всех заклепок, винтов и защитных колпачков.

#### 4.2 Транспортировка



#### ОПАСНО

Нарушение взрывозащищенности!

Повреждения, полученные во время транспортирования, могут нарушить взрывозащищенность вентилятора.

- › Если обнаружены повреждения, полученные во время транспортирования, вентилятор эксплуатировать запрещается
- › Обратитесь к производителю.



#### ОСТОРОЖНО

Не стойте под грузом!

- » Запрещается стоять под грузом,
- » Перемещение груза производится только под наблюдением,
- » Прежде чем покинуть место работ, опустите груз.

**ОСТОРОЖНО****Берегитесь удара током от поврежденных соединительных проводов и разъемов**

» Запрещается использовать соединительные провода, клеммные колодки, ротор и входной патрубок вентилятора в качестве мест крепления транспортировочных строп.

- ☞ Транспортирование взрывозащищенных вентиляторов производится со всей осторожностью и применением подходящих грузоподъемных приспособлений.
- ☞ Транспортирование взрывозащищенных вентиляторов производится в оригинальной упаковке или с применением предусмотренных грузоподъемных приспособлений (например, рым-болтов, пазов в грузоподъемных кронштейнах, нижних колец).
- ☞ При снятии упаковки поднимать взрывозащищенный вентилятор разрешается только за грузоподъемные приспособления.
- ☞ DVEX: Вкрутите рым-болты. Транспортирование вентилятора производится с ними.
- ☞ При транспортировании вручную учитывайте вес груза, указанный на заводской табличке, и количество привлеченных к этой работе людей.

Следите за тем, чтобы не повредить и не погнуть части корпуса.

### 4.3 Хранение

**ВНИМАНИЕ****Следите за состоянием подшипников двигателя**

- » Избегайте продолжительного хранения (рекомендуется не более 1 года),
- » Каждые три месяца вручную прокручивайте ротор, надев защитные перчатки,
- » Перед монтажом проверьте исправность подшипников двигателя

- ☞ Храните взрывозащищенный вентилятор в оригинальной заводской упаковке в сухом месте без пыли и защищенном от осадков.
- ☞ Избегайте чрезмерно высоких и низких температур.

## 5 Описание

С учетом выбора правильных материалов, взрывозащищенные вентиляторы удовлетворяют требованиям стандарта DIN EN 14986 (конструкция вентиляторов для применения во взрывоопасных условиях), так как в его конструкции применяются специальные средства защиты в местах возможного контакта между вращающейся части и стационарной части вентилятора (ротор/входной патрубок).

### 5.1 Модельное обозначение

Пример



<b>CE 0820  II 2G с Ex e IIB T3 Gb Sira 07ATEX6341X</b>	
CE	Сертификат CE
0820	Регистрационный код органа сертификации (система обеспечения качества)
	Сертификат, подтверждающие пригодность устройства для применения во взрывоопасных условиях
II	Группа устройства (в данном случае: применять над уровнем земли)
2G	Категория и классификация устройства (G = газ, D = пыль)
с	Тип взрывозащиты «с» = конструктивная защита (не электрическая)
Ex e	Тип взрывозащиты («d» = взрывонепроницаемая оболочка, «e» повышенная защита «пА» = без искры)
IIB	Группы
T3	Температурный класс
Gb	EPL (уровень защиты оборудования)
Sira 07ATEX6341X	Номер сертификата об испытаниях типа ЕС

Таблица 1: Обозначение

Обозначение			
Группа устройств	II		Любые места со взрывоопасной средой, кроме горнодобывающих подземных шахт и расположенных на поверхности мест, где возможно выделение рудничного газа.
Категория/классификация устройств	2G	2	Устройства повышенной безопасности / категория 2 / зона 1 / предназначены для применения в местах, где существует опасность образования взрывоопасных смесей газов, паров и взвесей.
	3G	3	Устройства стандартной безопасности / категория 3 / зона 2 / предназначены для применения в местах, где постоянной опасности образования взрывоопасных смесей газов, паров и взвесей нет, но минимальная вероятность образования взрывоопасных смесей на короткий промежуток времени все же существует.
		G	Газы/пары/взвеси

Таблица 2: Обозначение

Обозначение			
Tändskyddstyp	„c“	Конструктивная защита	DIN EN 13463-5
	„d“	Взрывонепроницаемая оболочка Ex d	DIN EN 60079-1
	„e“	Повышенная защита Ex e	DIN EN 60079-7 Gnistor, ljusbågar eller otillåtet höga temperaturer som skulle kunna vara en antändningskälla förhindras genom extra åtgärder och högre säkerhetsgrad.
	„nA“	Неискрящее оборудование Ex nA	DIN EN 60079-15 Взрывоопасные смеси могут проникнуть внутрь корпуса работающего оборудования, но воспламенения смеси не произойдет. Обеспечивается предотвращение образования искр и повышения температуры до отметки воспламенения смеси.
Группы	Группа II	Группа II A IIB IIC	z. В. Пропан... z. В. Этилен... z. В. Водород...
Температурный класс	T1	450 °C	I: Метан IIA: Ацетон, хлористый аммоний, метан, метанол, пропан, толуол IIB Городской газ IIC Водород
	T2	300 °C	IIA: Этиловый спирт, н-бутан IIB Этилен IIC Ацетилен
	T3	200 °C	IIA: Топлива типа Отто, дизельные топлива, нефтяное топливо
	T4	135 °C	IIB Сульфид водорода  IIA: Ацетальдегид, этиловый эфир

Таблица 2: Обозначение

## 5.2 Сертификат АТЕХ 2014/34/EU

Сертификат испытаний типа ЕС			
Типы	Номер сертификата	Обозначение	Тип взрывозащиты
AW-EX	ZELM 05 ATEX0279X	II 2G с Ex e IIB T4	с, Ex e
AХСBF-EX	Sira 07 ATEX 6341X	II 2G с T* T <sub>u</sub> = -20... не более 60 °C (T* это температурный класс двигателя)	с, Ex e, Ex d, Ex nA
AХС-EX			
RVK-EX	ZELM 03 ATEX0198X	II 2G с Ex e IIB T3	с, Ex e
DVEX		II 2G с Ex e IIB T3	с, Ex e

Таблица 3: Классификация взрывозащиты



### 5.3 Технические данные

	AW-EX	AХСBF-EX	AХС-EX	RVK-EX	DVEX
Диапазон температуры окружающей среды и транспортируемой среды [°C]	-20 °C ... +40 °C	-20 °C ... max. 60 °C	-20 °C ... max. 60 °C	-20 °C ... +40 °C	-20 °C ... +40 °C
Напряжение/ток	см. заводскую табличку				
Класс защиты	см. заводскую табличку				
Звуковое давление на расстоянии [дБ(А)]	3 м 62 ... 72	3 м 44 ... 82	3 м 47 ... 99	3 м 41	4 м/10 м 44...57/36...49
Размеры	см. тех. данные				
Вес	см. заводскую табличку				
Диаметр ротора	см. заводскую табличку				
Встроенный термистор (PTC1)	да				

Таблица 4: Технические характеристики взрывозащищенных вентиляторов

<sup>1)</sup> Положительный температурный коэффициент



#### ПРИМЕЧАНИЕ

Подробные технические данные см. в техническом описании взрывозащищенных вентиляторов.

### 5.4 Осевые вентиляторы серии AW-EX

#### 5.4.1 Типы

AW 355 D4-2-EX

AW 420 D4-2-EX

AW 550 D6-2-EX

AW 650 D6-2-EX



#### 5.4.2 Описание

- Взрывозащита типа «Ex e» (повышенная защита)
- Защита двигателя от перегрева в виде термистора (PTC) в сочетании с подходящим устройством защиты двигателя с сертификатом испытаний типа EC
- 2-ступенчатая регулировка скорости коммутацией соединения звезда/треугольник

Вентиляторы серии AW-EX комплектуются двигателем с внешним ротором и готовым выводом (65 см), частота вращения которого регулируется изменением напряжения питания. Возможность настенного монтажа предусмотрена в виде панели квадратной формы.

Корпус и осевой ротор выполнены из оцинкованной листовой стали с порошковым покрытием цвета RAL9005. Вентиляторы серии AW-EX соответствуют требованиям температурных классов T1, T2 и T3 AW-EX355, 420 и T4). Она предназначены для транспортирования взрывоопасных газов в зонах 1 и 2 и удовлетворяют требованиям групп IIA и IIB.

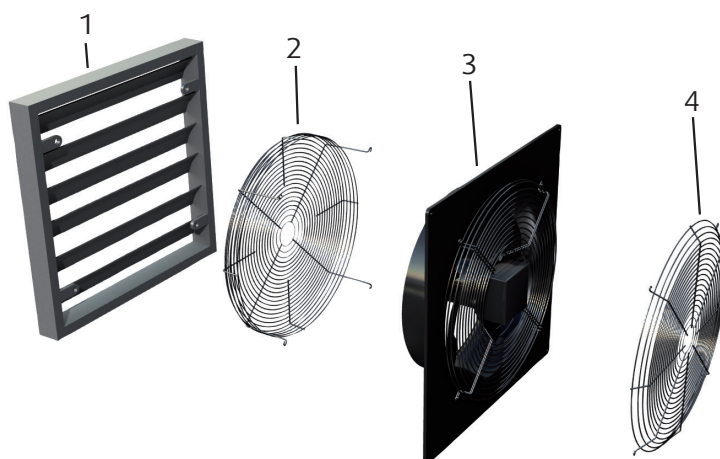


Рис. 1: Вентиляторы серии AW-E с принадлежностями

Обозначения

1	VK	Автоматическая решетка	3	Вентилятор
2	SG-AW	Защитная решетка	4	Защитная решетка

### 5.4.3 Обозначение типа

Пример	AW 355 D4-2-EX	
AW	Осевой вентилятор	
355	Типоразмер/диаметр ротора 355...650	
D	Тип двигателя	D: трехфазный
4	Количество полюсов	4 V: 4/4-полюсный регулируемый двигатель S: 6/6-полюсный регулируемый двигатель 4: 4/4-полюсный 6: 6/6-полюсный
2	Механическое исполнение	
EX	Взрывозащищенный вентилятор	

Таблица 5: Обозначение типов вентиляторов серии AW-EX

### 5.4.4 Заводская табличка (пример)

1	systemair 97944 Boxberg, Seehöfer Str. 45 31050540
2	3~ 400V ±10% ΔУ 50Hz P1 140/120W FB035-VDE.4Y.A4P
3	0,27/0,20A Δ I=12% 1420/1230min <sup>-1</sup> cosφ 0,75 142083
4	IP20 THCL155 II 2 G c Ex e IIB T4
5	0102 ZELM 05 ATEX 0279 X
6	L-BAL-002 L-TI-0547 DIN EN 14986
7	5969

11 kg  
16/08  
CE 0820  
EN 60084-1  
Made in Germany

Рис. 2: Заводская табличка вентилятора серии AW-EX

Обозначения

1	Сведения о производителе	5	Номер сертификата об испытаниях типа ЕС
2	Электрические характеристики	6	Внутривзаводской шифр документации
3	Ток / отклонение тока / скорость	7	Арт. номер / арт. обозначение
4	Класс защиты / обозначение ATEX		

## 5.5 Осевые вентиляторы серии АХСВF-ЕХ / АХС-ЕХ

### 5.5.1 Типы

АХСВF-ЕХ 250

АХСВF-ЕХ 400

АХСВF-ЕХ 315

АХСВF-ЕХ 500



АХСВF-ЕХ 630

АХСВF-ЕХ 800



АХС-ЕХ 355 ... АХС-ЕХ 1600



### 5.5.2 Описание

- Аэродинамический ротор
- Ступица и лопатки крыльчатки из литого под давлением алюминия
- Корпус из стали горячего цинкования по стандарту DIN EN ISO 1461
- Алюминиевое токосъемное кольцо
- Фланцы из свернутой полосы для повышенной жесткости по стандарту Eurovent 1/2
- Трехфазные двигатели с классом защиты IP55 и классом нагревостойкости изоляции F по стандарту EN 60034, IEC 85.
- Диапазон температур окружающей среды от -20 до 60 °С, см. таблицу 6.
- АХС-ЕХ: комплектуется соединительной коробкой «Ех е», расположенной снаружи корпуса
- АХСВF-ЕХ: двигатель вынесен из воздушного потока

Раздельные осевые вентиляторы среднего давления серии АХСВF-ЕХ / АХС-ЕХ комплектуются роторами диаметром от 250 до 1600 мм.

Они рассчитаны на условия, соответствующие температурным классам Т1, Т2, Т3 и Т4. Предназначены для транспортирования взрывоопасных газов в зонах 1 и 2 и удовлетворяют требованиям групп IIA, IIB и IIC.

«Ех d»: защита двигателя от перегрева реализована в виде встроенного терморезистора (РТС). Скорость двигателя регулируется частотным преобразователем.

При температурах выше +40 °С необходимо учитывать максимальную допустимую нагрузку на двигатель, указанную в таблице ниже:

Температура	Максимальная мощность потребления пропорционально номинальной мощности в %
40 °C	100 %
45 °C	95 %
50 °C	90 %
55 °C	85 %
60 °C	80 %

Таблица 6: Нагрузка двигателя

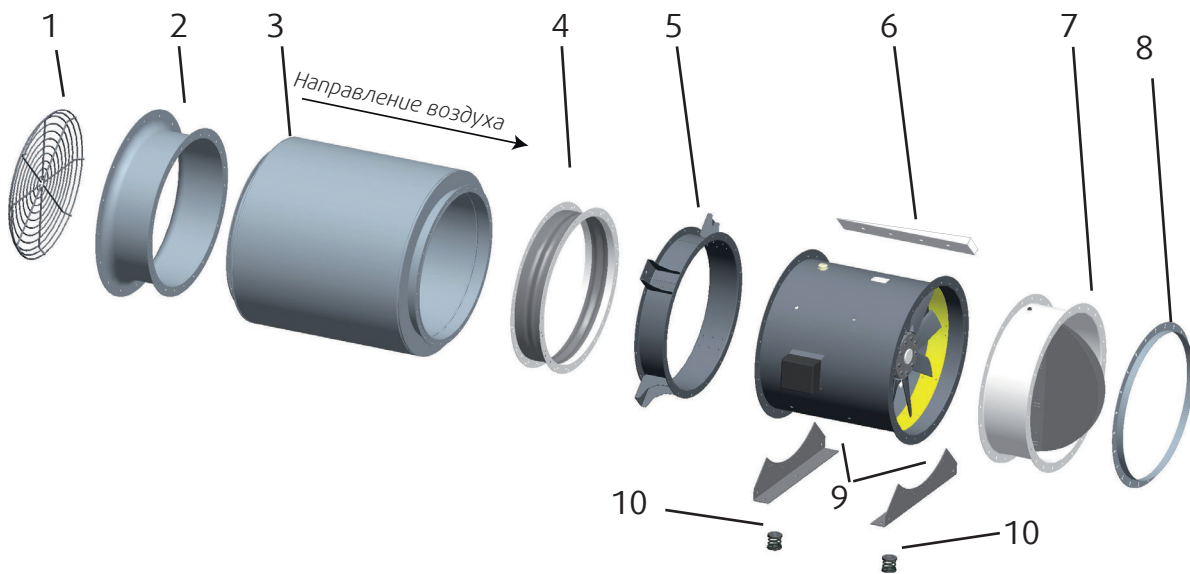


Рис. 3: Вентиляторы серии AXCBF-EX / AXG-EX с принадлежностями

Обозначения

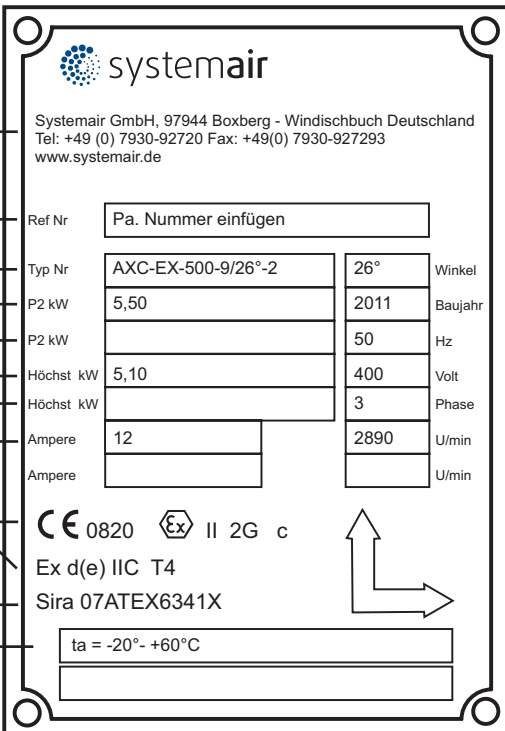
1	SG	Защитная решетка	6	MP (4x angle 90°)	Крепежные кронштейны размером до 1000
2	ESD-F	Входной патрубок	7	LRK	Воздушный клапан
3	RSA	Шумоглушитель	8	GFL	Контрфланец
4	EV-AR/AXC	Гибкие вставки	9	MFA	Монтажная опора
5	MPR	Монтажное кольцо	10	FSD (4x) AV	Виброизолирующие пружинные опоры

## 5.5.3 Обозначение типа

Примеры		АХСВФ-ЕХ 250-6/28°-2 АХС-ЕХ 355-7/32°-4
АХСВФ	АХС	Осевой вентилятор
ЕХ	ЕХ	Взрывозащищенный вентилятор
250	355	Типоразмер/диаметр ротора 250...1600
6	7	Количество лопаток
28°	32°	Угол постановки лопатки
2	4	Количество полюсов

Таблица 7: Обозначение типа вентилятора серии АХСВФ-ЕХ/ АХС-ЕХ

## 5.5.4 Заводская табличка (пример)



1 Systemair GmbH, 97944 Boxberg - Windischbuch Deutschland  
 Tel: +49 (0) 7930-92720 Fax: +49(0) 7930-927293  
 www.systemair.de

2 Ref Nr Pa. Nummer einfügen

3 Typ Nr АХС-ЕХ-500-9/26°-2 26° Winkel

4 P2 kW 5,50 2011 Baujahr

5 P2 kW 50 Hz

6 Höchst kW 5,10 400 Volt

7 Höchst kW 3 Phase

8 Ampere 12 2890 U/min

8 Ampere U/min

9 CE 0820 Ex II 2G c

10 Ex d(e) IIC T4

10 Sira 07ATEX6341X

11 ta = -20°- +60°C

- 1 Сведения о производителе
- 2 Код заказа
- 3 Обозначение типа / угол постановки лопаток
- 4 Мощность двигателя / год выпуска
- 5 - / частота
- 6 Максимальная мощность / напряжение
- 7 - / количество фаз
- 8 Ток / обороты / мин.
- 9 Обозначение АТЕХ
- 10 Номер сертификата об испытаниях типа ЕС
- 11 Температура окружающего воздуха

Рис. 4: Заводская табличка вентилятора серии АХСВФ-ЕХ/ АХС-ЕХ

## 5.6 Канальные вентиляторы серии RVK-EX

### 5.6.1 Тип

RVK-EX 315D4



### 5.6.2 Описание

- Tändskyddstyp „Ex e“ (höjd säkerhet)
- Motorskydd genom kalledare (PTC) i kombination med ett lämplig motorskydd med EG-prototypprovningssintyg
- Via spänningen styrbar motor med utvändigt rotor med installerad kabel

Fläktar i serie RVK-EX är konstruerade för montering i rör. Kåpan består av plast med ledningsförmåga, radialfläkthjulet har bakåt böjda fläktvingar.

I kombination med ett motorskydd U-EK230E kan hastigheten på RVK-EX 315D4 styras via en 5-steps spänningsregulator.

Fläktarna kan användas för temperaturklasserna T1, T2 och T3. De transporterar explosiva gaser i zon 1 och zon 2 samt grupperna IIA och IIB.

Motorn för fläktar i serie RVK-EX måste anslutas till ett separat och funktionstestat motorskydd.

De får användas i delspänningsområdet. Det är, med undantag av frekvensomformare, tillåtet att använda elektroniska eller transformatoriska styrdon. Vi rekommenderar att använda styrdon från Systemair GmbH. Styrdon av andra tillverkare ska ha minst samma eller bättre kvalitet!

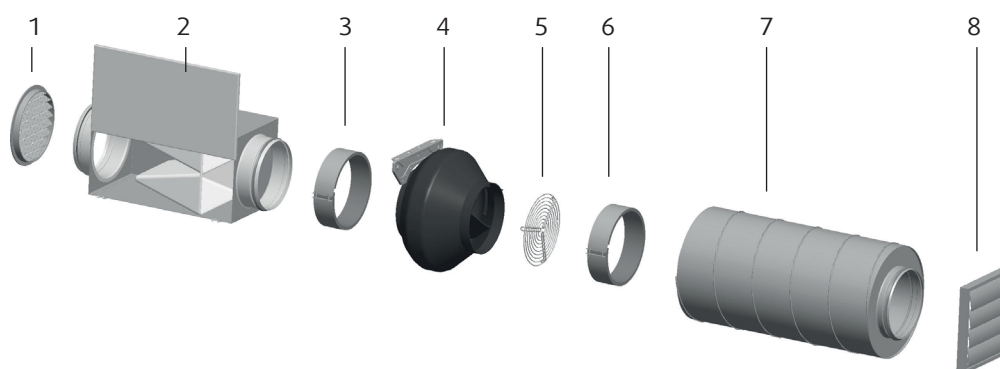


Рис. 5: Вентиляторы серии RVK-EX с принадлежностями

#### Обозначения




1	IGC	Приточный фильтр	5	SG	Пылезащитная решетка
2	FFR	Коробка фильтра	6	FK	Соединительная вставка
3	FK	Соединительная вставка	7	LDC	Шумоглушитель
4	RVK-EX	Канальный вентилятор	8	VK	Закрывающаяся решетка

### 5.6.3 Обозначение типа

Пример	RVK-EX 315D4 (ATEX)	
RVK	Канальный вентилятор	
315	Типоразмер / диаметр ротора	
D	Регулируемый	
4	Количество полюсов	4: 4-4-полюсный
2	Механическое исполнение	
ATEX	Сертификат ATEX	

Таблица 8: Обозначение типов вентиляторов серии RVK-EX

### 5.6.4 Заводская табличка (пример)

1	 <b>systemair</b>	<b>Systemair GmbH</b> Seehöfer Strasse 45 97944 Boxberg GERMANY
2	<b>Fan type: RVK-EX 315D4</b>	
3	<b>U (V) / F (Hz) : 400Y / 50 Hz</b>	<b>Date : 01.12.2014</b>
4	<b>I (A) : 0,25</b>	<b>isol. class : B</b>
5	<b>P1 (kW) : 0,09</b>	<b>portec. class : IP 44</b>
6	<b>n (1/min) : 1385</b>	<b>m (kg) : 7</b>
7	<b>C (uF) : 0</b>	<b>serial no :</b>
8	<b>Zelm 03ATEX0198X</b>	
9	  <b>II 2G c Ex e IIB T3</b>	

- 1 Сведения о производителе
- 2 Обозначение типа
- 3 Напряжение/частота/дата
- 4 Ток / класс изоляции двигателя
- 5 Мощность / класс защиты
- 6 Скорость / вес
- 7 Емкость конденсатора / серийный номер
- 8 Номер сертификата об испытаниях типа ЕС
- 9 Обозначение ATEX

Рис. 6: Заводская табличка вентилятора серии RVK-EX

## 5.7 Крышные вентиляторы серии DVEX

### 5.7.1 Типы

DVEX 315D4	DVEX 500D6
DVEX 355D4	DVEX 560D6
DVEX 400D4	DVEX 630D6
DVEX 450D4	



### 5.7.2 Описание

- Встроенные термоконтакты (PTC)
- Взрывозащита типа «Ex e» (повышенная защита)
- Защита двигателя от перегрева в виде термистора (PTC) в сочетании с подходящим устройством защиты двигателя с сертификатом испытаний типа EC
- Двигатель с внешним ротором с регулируемой напряжением частотой вращения и готовым выводом
- Предусмотрена возможность установки шумоглушителей

Радиальный ротор вертикальных вытяжных крышных вентиляторов серии DVEX комплектуется загнутыми назад лопатками. Корпус изготавливается из алюминия, устойчивого к ржавчине в условиях соленой воды. Рама корпуса и встроенная решетка, защищающая вентилятор от птиц, выполнены из оцинкованной листовой стали с порошковым покрытием, а входной патрубков из меди.

Вентиляторы рассчитаны на условия, соответствующие температурным классам T1, T2 и T3. Они предназначены для транспортирования взрывоопасных газов в зонах 1 и 2, и удовлетворяют требованиям групп IIA и IIB.

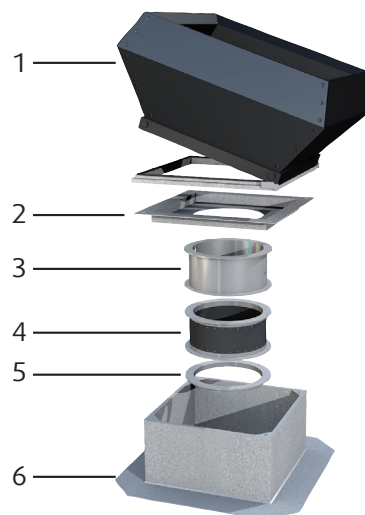


Рис. 7: Вентиляторы серии DVEX с принадлежностями

#### Обозначения

1	FTG	Откидная рама	4	ASS-EX	Гибкие вставки
2	TDA	Переходник	5	ASF	Входной фланец
3	VKS-EX	Автоматический клапан	6	FDS	Крышный короб

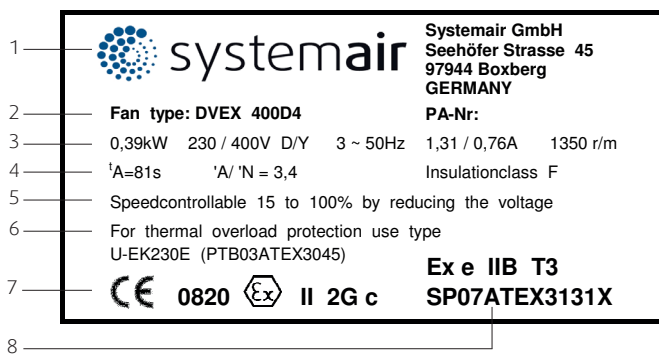


### 5.7.3 Обозначение типа

<b>Пример</b>	<b>DVEX 315D4 400V</b>	
DVEX	Крышный вентилятор взрывозащищенный	
315	Типоразмер/диаметр ротора 315...630	
D	Класс двигателя	D: трехфазный
4	Количество полюсов	V: 4/4-полюсный регулируемый двигатель S: 6/6-полюсный регулируемый двигатель 4: 4/4-полюсный 6: 6/6-полюсный
400V	400V	

Таблица 9: Обозначение типов вентиляторов серии DVEX

### 5.7.4 Заводская табличка (пример)



- 1 Сведения о производителе
- 2 Обозначение типа
- 3 Мощность/напряжение/частота/ток/скорость
- 4 Время срабатывания / пусковой / номинальный ток / класс изоляции двигателя
- 5 Регулирование скорости
- 6 Сертификат испытаний для устройства защиты двигателя U-EK230E
- 7 Сертификат ATEX
- 8 Номер сертификата об испытаниях типа ЕС

Рис. 8: Заводская табличка вентилятора серии DVEX

## 6 Монтаж



### ПРИМЕЧАНИЕ

Меры безопасности, приведенные в разделе 6, распространяются на все вентиляторы, рассматриваемые в настоящем руководстве.

### 6.1 Меры безопасности

Соблюдайте следующие требования во избежание травм от вращающихся деталей:

1. Монтаж / 2. Подсоединение электропитания



### ОПАСНО

**Опасность взрыва во взрывоопасной среде!**

Со стороны притока воздуха устанавливается защитная решетка, предотвращающая попадание посторонних предметов в вентилятор. Решетка обеспечивает класс защиты IP20.

Со стороны подачи воздуха класс защиты IP20 обеспечивает за счет монтажа вентилятора в воздуховоде / канальной системе или за счет установки защитной решетки.

- Обеспечьте высокую степень герметичности системы.
- Правильно установите принадлежности.

**Алюминотермическая реакция** - При высокой скорости воздушного потока частицы ржавчины могут вступать в алюминотермическую реакцию с алюминием, что в экстремальном случае может привести к возгоранию во взрывоопасной среде. Подключенные ко входу или выходу узлы либо компоненты, расположенные непосредственно в воздушном потоке, не должны иметь необработанных алюминиевых или стальных поверхностей. Во избежание алюминотермической реакции требуется защитное покрытие, которое как минимум соответствует 2-й характеристике испытания прочности сцепления покрытия сетчатым надрезом согласно стандарту DIN EN ISO 2409. Стальная поверхность, оцинкованная гальваническим или горячим способом, не представляет опасности. Необходимо обратить внимание на то, что кромки также должны иметь обработанную поверхность.

- Монтаж производится только квалифицированным обученным персоналом с соблюдением всех необходимых директив.
- Соблюдайте условия, необходимые для нормально работы системы, и требования производителя системы или строителя объект.
- Разрешается устанавливать только
  - не поврежденные вентиляторы,
  - вентиляторы, крыльчатка которых свободно вращается рукой
- Соблюдайте осторожность, чтобы не деформировать корпус вентилятора во время монтажа!
- Запрещается снимать, отключать и выводить из строя защитные устройства, например защитные решетки.
- При установке вентилятора необходимо предусмотреть надежную защиту от грязи, влаги и погодных условий.
- Следите за тем, чтобы не повредить корпус вентилятора во время монтажа. Поверхности корпуса должны оставаться ровными.
- Соблюдайте направления движения воздуха, указанные стрелками.
- Необходимо предусмотреть удобный доступ к вентилятору для проведения работ по техобслуживанию и ремонту.
- Необходимо обеспечить защиту со стороны приточного воздуха во избежание травм в результате касания вращающихся деталей вентилятора и соблюдение безопасных расстояний по стандартам DIN EN 294 и DIN 24167-1.
- Необходимо обеспечить свободный и равномерный приток воздуха в вентилятор и беспрепятственный выброс воздуха из него.
- Конструкция взрывозащищенных вентиляторов не предусматривает возможности изменения угла наклона лопастей крыльчатки в процессе эксплуатации.
- При монтаже необходимо предусмотреть отсутствие условий, при которых вибрация от работающего вентилятора может передаваться на воздуховод / канальную систему или раму корпуса. В этих целях применяются соединительные вставки и фланцы, идущие в качестве принадлежностей.

## 6.2 Осевые вентиляторы серии AW-EX, АХС-EX и АХСBF-EX

### 6.2.1 Проверки

AW-EX	Установка вентилятора разрешается только при условии постоянства расстояния между крыльчаткой вентилятора и корпусом..
АХС-EX и АХСBF-EX	Установка вентилятора разрешается только при условии соответствия минимального зазора между кончиком лопасти крыльчатки и корпусом вентилятора значению, указанному для данного вентилятора в таблице 11.

### 6.2.2 Монтаж

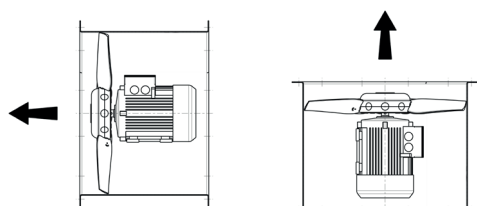


#### ОСТОРОЖНО

Берегитесь падений!

- › Перед монтажом проверьте прочность монтажной поверхности (стены/потолка)..
- › При выборе крепежа учитывайте вес, вибрацию и растягивающие усилия (вес указан на заводской табличке)..

- ☞ Установите вентилятор на прочной поверхности и закрепите крепежом во всех указанных местах крепления.
- ☞ Нанесите состав Loctite на все винтовые соединения.
- ☞ Подсоедините воздуховоды и поставьте принадлежности.
- ☞ Вентиляторы серии АХС-EX и АХСBF-EX разрешается устанавливать горизонтально или вертикально (крыльчаткой вверх)!



### 6.2.3 Серия AW-EX: минимальный воздушный зазор

Размер	Минимальный воздушный зазор, мм	Размер	Минимальный воздушный зазор, мм
355	3,50	550	5,50
420	4,20	650	6,45

Таблица 3: Классификация взрывозащиты



#### СЛИВ КОНДЕНСАТА В ВЕНТИЛЯТОРАХ СЕРИИ AW-EX

При монтаже обратите внимание на следующее:

- Рекомендуется устанавливать и эксплуатировать вентилятор только с горизонтальным положением вала.
- При монтаже вентилятора с вертикальным положением вала двигателя конденсат не сможет стекать.



### ОПТИМАЛЬНЫЕ ХАРАКТЕРИСТИКИ

Для достижения оптимальных рабочих характеристик вентилятора необходимо обеспечить постоянный и ровный приток воздуха в вентилятор (без завихрений, перехлеста воздушных потоков и т. д.). Это достигается либо за счет подсоединения к вентилятору со стороны притока воздуховодного патрубка длиной, в 2,5 раза превышающей его диаметр, либо установкой входного патрубка внутри вентилятора. Если эти варианты невозможны по конструктивным особенностям, перед вентилятором ставится дефлектор со звукоизолирующими пластинами так, чтобы добиться постоянства и равномерности скорости воздушного потока с приточной стороны вентилятора. Для обеспечения оптимальных характеристик со стороны нагнетания вентилятора устанавливается воздуховодный патрубок или труба длиной в 2,5 раза превышающей ее диаметр.

#### 6.2.4 Серия АХС-ЕХ и АХСВФ-ЕХ: минимальный воздушный зазор

Размер	Минимальный воздушный зазор, мм	Размер	Минимальный воздушный зазор, мм
250	2,5	710	5,0
315	2,5	800	5,0
355/400	3,0	900/1000	7,0
450/500	3,5	1250	8,0
560	3,5	1400/1600	10,0
630	4,5		

Таблица 11: Минимальный воздушный зазор для вентиляторов различных типоразмеров

### 6.3 Канальные вентиляторы RVK-EX

#### 6.3.1 Проверки

- Поставляемые трансформаторы RTRD и устройства защиты двигателя UEK размещаются во взрывобезопасных местах.
- Кроме соблюдения требования по части комбинаций материалов, необходимо учитывать следующие минимальные воздушные зазоры:
  - между вращающейся и неподвижной частями вентилятора минимальный зазор должен составлять не менее 1 % от диаметра четкого контакта, но не менее 2 мм в осевом и радиальном направлениях и не более 20 мм.
- Вентиляторы без проволочной решетки или входного патрубка:
  - При установке на фланец стационарного двигателя применяются винты класса прочности 8,8 и винтовое соединение покрывается составом Loctite.
  - Моменты затяжки винтов: M6 = 9,5 Нм; M8 = 23 Нм.
- Во избежание нарушений и в целях защиты двигателя в случае нарушений работы (например, недопустимой высокой температуры среды) он отсоединяется от источника электропитания при помощи установленных позисторов (DIN 44082-M130) вместе с отключающим устройством (идентификатор II (2) G по директиве 2014/34/EU).
  - Защиту по току как дополнительную защиту использовать не разрешается и невозможно.

#### 6.3.2 Монтаж

- ☞ Используйте штатные крепления.
- ☞ Плотно закрутите крепления рукой.

**ПРИМЕЧАНИЕ**

Если кабельный сальник разболтался, подтяните его (момент затяжки не более 3,8 Нм!).

**ОСТОРОЖНО**

Берегитесь падений!

- › Перед монтажом проверьте прочность монтажной поверхности (стены/потолка).
- › При выборе крепежа учитывайте вес, вибрацию и растягивающие усилия (вес указан на заводской табличке).

- ☞ Поместите вентилятор на прочном основании и закрепите подходящим крепежом.
- ☞ Подсоедините воздуховоды и поставьте принадлежности.
- ☞ Подсоедините воздуховоды и поставьте принадлежности.

**СЛИВ КОНДЕНСАТА В ВЕНТИЛЯТОРАХ СЕРИИ RVK-EX**

При монтаже обратите внимание на следующее:

Если ось двигателя идет по вертикали, откройте отверстие для слива конденсата в основании.

## 6.4 Крышные вентиляторы DVEX

### 6.4.1 Проверки

- Вентилятор разрешается устанавливать только при условии, что минимальный воздушный зазор между ротором и впускным патрубком составляет 4...8 мм.
- Если иначе не указано, вентилятор может устанавливаться в любом рабочем положении.
- Принадлежности, предназначенные для ограждения и защиты вентилятора, следует проверить на пригодность материала и прочность.

### 6.4.2 Монтаж



#### ОСТОРОЖНО

Берегитесь падений!

- › Перед монтажом проверьте прочность монтажной поверхности (стены/потолка).
- › При выборе крепежа учитывайте вес, вибрацию и растягивающие усилия (вес указан на заводской табличке).

- ☞ Разместите вентилятор на прочном основании и закрепите подходящим крепежом.
- ☞ Подготовьте вентилятор с откидной рамой для монтажа и подключения (см. Рис. 9 А, В, С):
  - Закройте вентилятор, соблюдая осторожность, чтобы не уронить его.
  - Закрепите его винтом М6х10 (или 2 винтами у вентиляторов типоразмера 450 и больше).
  - Закрепите две створки винтом М8х16. Они также препятствуют закрытию.
- ☞ Подсоедините воздуховоды и поставьте принадлежности.



#### ПРИМЕЧАНИЕ

Установка каналов производится с обеспечением класса защиты IP20 (расстояние до вращающейся части <12 мм) со стороны приточного воздуха и класса защиты IP10 (расстояние до вращающейся части <50 мм) со стороны выбросного воздуха.

#### 6.4.2.1 Установка откидной рамы

- ☞ Вентилятор DVEX с откидной рамой устанавливается, как показано на Рис. 9.

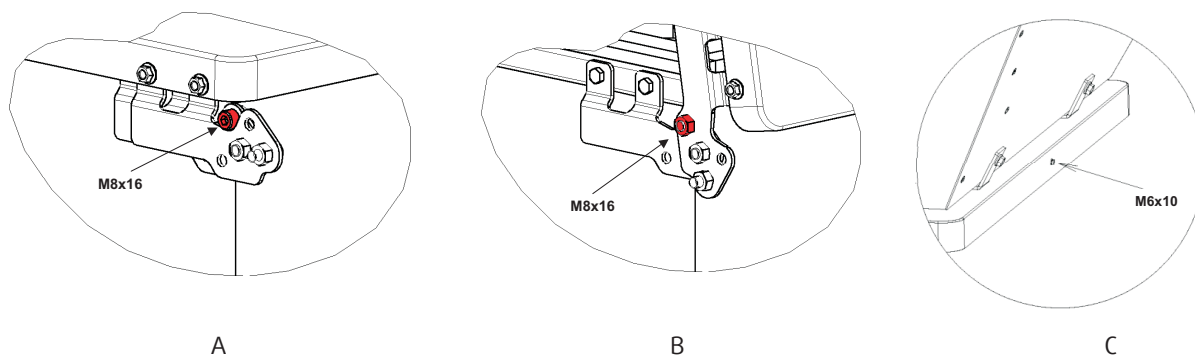


Рис. 9: Установка вентилятора DVEX

## 7 Электромонтаж



### ПРИМЕЧАНИЕ

- › Меры безопасности, приведенные в разделе 7.1, распространяются на все вентиляторы, рассматриваемые в настоящем руководстве.
- › Вентиляторы разрешается устанавливать только при условии, что взрывобезопасное место подходит по классификации стандарта DIN EN 60079-10 и требованиям техники безопасности

### 7.1 Меры предосторожности



#### ОПАСНО

**Опасность взрыва взрывоопасной смеси воздуха и газа!**

Если имеются не подсоединенные концы проводов, предназначенные для подключения внешних цепей тока во взрывоопасном месте, необходимо использовать электрическую соединительную коробку, рассчитанную на применение в таких местах и имеющую соответствующий сертификат. Электрические характеристики, требования по температуре и разрешение на применение в местах, где частично может быть напряжение, см. в соответствующем техническом описании.

Трансформаторы и устройства защиты двигателей запрещается устанавливать во взрывоопасных местах!

Частотные преобразователи разрешается применять только с устройствами, имеющими класс взрывозащиты «взрывонепроницаемая оболочка Ex d”.



#### ОСТОРОЖНО

**Берегитесь удара током!**

- › Электромонтаж производится только квалифицированным инженером-электриком или опытным квалифицированным сотрудником после инструктажа!
- › Электромонтаж выполняется в соответствии с действующими нормативами
- › Берегите клеммную колодку от попаданий воды.
- › Соблюдайте 5 правил электромонтажа!
  - обесточить (отсоединить все полюса источника электропитания от компонентов под напряжением)
  - предотвратить возможность повторного включения
  - убедиться в отсутствии напряжения
  - заземлить и закоротить
  - отделить перегородкой друг от друга соседние компоненты под напряжением.

- ☞ Если клеммная коробка пластиковая, запрещается использовать металлические сальники.
- ☞ Обязательно подсоединяйте контакты защиты от перегрева к устройству защиты двигателя!
  - Двигатель имеет три позистора. Запрещается включать последовательно более двух позисторов. Максимальное испытательное напряжение позисторов составляет 2,5 В.
  - Если контакты защиты от перегрева не подсоединены, двигатель может перегреться и сломаться.
- ☞ Заземлите токоведущей части всех дополнительных компонентов и принадлежностей.

### 7.2 Осевые вентиляторы серии AW-EX, АХС-EX и АХСВF-EX

- ☞ Подсоедините провода по схеме соединений, указанной на крышке соединительной коробки. Электрические характеристики указаны на заводской табличке или в прилагающемся техническом описании.

У взрывозащищенных двигателей дополнительно отмечено место подсоединения внешнего позистора.

- ☞ Подсоедините вентилятор к шине заземления.
- ☞ AW-EX: При превышении величины тока утечки 3,5 мА необходимо обеспечить соответствие требованиям по заземлению, установленным Ст. 6.5.2.1 стандарта DIN VDE 0160/5.88.
- ☞ Подсоедините термоконтакты/позисторы к устройству защиты двигателя.

#### Для вентиляторов серии AW-EX

- ☞ Нанесите герметик на резьбовые соединения в крышке пластиковой клеммной коробки.
- ☞ В зависимости от типа кабельного ввода подготовьте места для стока воды или нанесите герметизирующую замазку.
- ☞ Стяните соединительные провода вентилятора хомутами и прикрепите к защитной решетке или стойкам двигателя.

### 7.3 Канальные вентиляторы RVK-EX

- ☞ Подсоедините провода по схеме соединений, указанной на корпусе вентилятора или статоре. Электрические характеристики указаны на заводской табличке или в прилагающемся техническом описании.
- У взрывозащищенных двигателей дополнительно отмечено место подсоединения заземления.
- ☞ Подсоедините вентилятор к шине заземления.
  - ☞ Подсоедините термоконтакты/позисторы (DIN 44082-M130) к устройству защиты двигателя.
  - ☞ Если существует опасность возникновения высоких механических напряжений (например, в помещениях с высокой влажностью), необходимо использовать кабельные вводы формы, предусматривающей сток воды.
  - ☞ Дополнительно следует нанести герметик на компрессионный сальник.
  - ☞ Стяните соединительные провода двигателя хомутами или стяжками.

### 7.4 Крышные вентиляторы DVEX

На концы проводов вентиляторов устанавливаются наконечники, механически защищенные и рассчитанные на применение вне помещений. Внешний провод заземления надежно подсоединяется к корпусу заземляющего устройства между двумя металлическими листами.

Установка производится по требованиям стандарта EN 60079-14 и нормативами по высокому напряжению.

- ☞ Подсоедините провода по схеме соединений, указанной на крышке соединительной коробки. Электрические характеристики указаны на заводской табличке или в прилагающемся техническом описании.
- У взрывозащищенных двигателей дополнительно отмечено место подсоединения заземления.
- ☞ Подсоедините вентилятор к шине заземления.
  - ☞ Если существует опасность статического разряда, к корпусу подсоединяется отдельная шина заземления.
  - ☞ Подсоедините термоконтакты/позисторы к устройству защиты двигателя.

### 7.5 Время срабатывания устройств защиты двигателя

- Определитесь со временем срабатывания устройства защиты двигателя. Данное время представляет собой отношение пускового тока к номинальному ( $I_A/I_N$ ). Величина отношения токов должна находиться в пределах от 2,0 до 8 при температуре окружающего воздуха 20 °C.
- Запрещается выставлять величину срабатывания устройств равной отклонению тока более 20 %.
- Устройство защиты двигателя настраиваются таким образом, чтобы устройства защиты не срабатывали от пускового тока.
- Подсоедините устройство защиты двигателя (например, U-EK230E). Устройство имеет светодиодный индикатор, который загорается при срабатывании защиты двигателя.



#### ПРИМЕЧАНИЕ

Устройство защиты двигателя устанавливается с расчетом на защиту двигателя от перегрева и срабатывает в пределах 15 с при заклинивании ротора.



## 7.6 Трехфазные двигатели

Запрещается работать при наличии двух фаз:

Для защиты трехфазных двигателей применяется эффективная защита двигателя, в частности рекомендуется автоматическое отключение всех полюсов (С).

## 7.7 Подсоединение датчика температуры

Датчик температуры подсоединяется к устройству защиты двигателя.

## 8 Ввод в эксплуатацию



### ПРИМЕЧАНИЕ

Меры безопасности, приведенные в разделе 8.1, распространяются на все вентиляторы, рассматриваемые в настоящем руководстве.

### 8.1 Проверки



### ОПАСНО

**Опасность взрыва взрывоопасной смеси воздуха и газа!**

При вводе в эксплуатацию взрывозащищенных вентиляторов необходимо соблюдать основные положения BGR 104 (правила по обеспечению взрывобезопасности) и BGR 132 (правила по предотвращению взрыва в результате разрядов статического электричества).

- Монтаж и электромонтаж выполнены правильно.
- Мусор, оставшийся после монтажных работ, полностью убран.
- Отверстия притока и выброса воздуха открыты.
- Крыльчатка вентилятора вращается свободно.
- Защитные устройства установлены (решетки ограждений).
- Токоведущие цепи и внешняя шина заземления подсоединены.
- Термоконтакты (датчики температуры) подсоединены к устройству защиты двигателя.
- Устройство защиты двигателя исправно.
- Датчик температуры исправен.
- Кабельный ввод туго затянут.
- Электромонтаж выполнен по схеме соединений, указанной на заводской табличке.
- Номинальный ток потребления (см. заводскую табличку) не превышен.
- Все токоведущие части дополнительных компонентов и принадлежностей заземлены.

### 8.2 Индивидуальные проверки для разных серий вентиляторов

Серии AW-EX и RVK-EX

- Рабочее положение выбрано правильно, и места для слива конденсата подготовлены.

Серия DVEX

- Допустимое отклонение напряжения по требованиям стандарта IEC 38 не превышает 6 % и -10 %.
- Номинальный ток не превышает номинального напряжения.

### 8.3 Проверки вентиляторов с регулируемой скоростью

- При снижении напряжения вентилятора с регулируемой скоростью его рабочий ток должен находиться в пределах от 15 до 100 % от номинального тока. Обязательно проверьте минимальное давление, указанное

для вентилятора.

- Вентилятор разрешается эксплуатировать в пределах напряжений и частот, указанных на его заводской табличке (приклеена). Вентилятор можно эксплуатировать с напряжениями/цепями, указанными на заводской табличке двигателя, но это не рекомендуется. Разрешается превышать указанный на заводской табличке номинальный ток при регулировании скорости вентилятора снижением напряжения на величину (... %), указанную в сертификате испытаний типа ЕС.
- Защита двигателя обеспечивается позистором DIN 44082-M в сочетании с устройством защиты класса (EX II (2) G, см. директиву 2014/34/EU). Позистор обеспечивает защиту от всех недопустимых условий работы, включая чрезмерный нагрев материала и работу за пределами допустимого диапазона характеристик вентилятора.
- На заводской табличке указываются электрические характеристики, приведенные в сертификате испытаний типа ЕС для двигателей с оптимальным охлаждением. Указанное в нем расчетное напряжение двигателя с регулируемой скоростью может превышать расчетное напряжение вентилятора (указанное на заводской табличке) в целях обеспечения оптимального состояния вентилятора в момент регулирования.

### 8.4 Ввод в эксплуатацию



#### **ОСТОРОЖНО**

**Берегитесь удара током!**

- › Электромонтаж выполняется только квалифицированным опытным персоналом!

#### 8.4.1 Проверка воздушного зазора

- ☞ AW-EX/АХС-EX/АХСBF-EX: еще раз проверьте минимальный воздушный зазор между кончиком лопасти крыльчатки и корпусом (см. таблицу 11).
- ☞ DVEX: убедитесь, что расстояние между ротором и входным патрубком составляет от 4 до 8 мм.
- ☞ Вентилятор разрешается вводить в эксплуатацию, только если минимальный воздушный зазор соответствует указанному значению

#### 8.4.2 Проверка направления вращения



#### **ОСТОРОЖНО**

**Берегитесь отлетающих предметов**

- › Перед проверкой направления вращения ротора наденьте очки.

- ? Включите вентилятор и быстро выключите его.
- ☞ Проверьте направление вращения/движения воздуха. Направление вращения всегда смотрится со стороны ротора.
- ☞ AW-EX: в вентиляторах, где забор воздуха производится с обеих сторон, направление вращения смотрится со стороны, противоположной месту нахождения соединительного провода.
- ☞ RVK-EX, см. Рис. 10
- ☞ Если направление вращения неправильное, поменяйте местами два фазы питания двигателя.

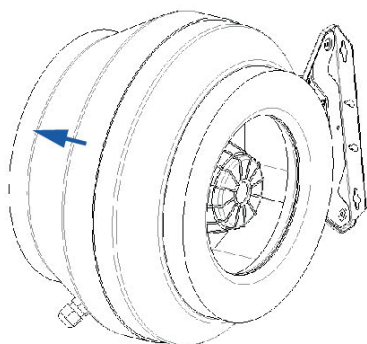


Рис. 30 Направление прямого потока воздуха в вентиляторе RVK-EX

### 8.4.3 Включение

- ☞ Включите вентилятор.
- ☞ Убедитесь, что вентилятор вращается плавно без рывков.
- ☞ Проверьте надежность крепления предохранительных устройств и защитных решеток.

## 9 Работа

### 9.1 Меры безопасности



#### **ОПАСНО**

Опасность взрыва взрывоопасной смеси воздуха и газа!

При вводе в эксплуатацию взрывозащищенных вентиляторов необходимо соблюдать основные положения BGR 104 (правила по обеспечению взрывобезопасности) и BGR 132 (правила по предотвращению взрыва в результате разрядов статического электричества).

Запрещается открывать и наклонять вентилятор во взрывоопасных условиях.



#### **ОСТОРОЖНО**

Берегитесь удара током!

- › Вентилятор разрешается эксплуатировать лицами, осведомленными обо всех опасностях и владеющими знаниями, необходимыми для принятия правильных мер и поведения.
- › Следите, чтобы дети не могли получить доступ к оборудованию.
- › Следите, чтобы к работе с оборудованием допускался только персонал, имеющий на это разрешение.

## 9.2 Условия работы

- Запрещается касаться вращающегося ротора.
- Запрещается отключать и нарушать исправность работы предохранительных устройств.
- Запрещается эксплуатировать взрывозащищенный вентилятор с превышением данных, указанных на заводской табличке.
- Попавшие в вентилятор посторонние предметы могут повредить его.
- Периодичность включения:
  - Взрывозащищенный вентилятор рассчитан на непрерывную работу (S1)!
  - Устройства управления могут не допускать внешнего управления включением и выключением!
- Чтобы снизить уровень шума, поставьте шумоглушитель.

### Вентиляторы на открытом воздухе:

В результате продолжительного бездействия вентилятора в двигателе может формироваться конденсат.

☞ Поэтому вентилятор следует включать каждую неделю на 2 ч.

## 9.3 Работа

- ☞ Включите вентилятор, см. раздел ввода в эксплуатацию
- ☞ Взрывозащищенный вентилятор разрешается эксплуатировать в соответствии с инструкциями из руководства по эксплуатации на вентилятор и двигатель.
- ☞ Во время работы проследите за исправностью взрывозащищенного вентилятора.
- ☞ Выключите взрывозащищенный вентилятор, когда это было запланировано.



### **ОСТОРОЖНО**

**Берегитесь удара электрическим током и взрыва!**

**Неисправности могут стать причиной травм персонала и/или порчи оборудования**

**Немедленно выключите взрывозащищенный вентилятор:**

- > при выявлении постороннего шума, вибрации и колебаний напора воздуха во время работы,
- > при превышении указанных на заводской табличке значений тока, напряжения или температуры).

### 10 Техобслуживание/диагностика



#### ОПАСНО

Опасность взрыва взрывоопасной смеси воздуха и газа!

- › При выполнении диагностики соблюдается следующий порядок!
  1. Убедитесь, что среда взрывобезопасная.
  2. Выключите вентилятор.
  3. Откройте или наклоните вентилятор.



#### ОСТОРОЖНО

Берегитесь удара током!

- › Диагностика неисправностей и обслуживание проводятся только квалифицированным инженером-электриком или опытным квалифицированным сотрудником после инструктажа!
- › Во время диагностики соблюдайте отраслевые правила техники безопасности!
- › Соблюдайте 5 правил электромонтажа!
  - Обесточить (отсоединить все полюса источника электропитания от компонентов под напряжением)
  - предотвратить возможность повторного включения
  - убедиться в отсутствии напряжения
  - заземлить и закоротить
  - отделить перегородкой друг от друга соседние компоненты под напряжением.

#### 10.1 Периодичность обслуживания

- ☞ Мероприятия техобслуживания проводятся как минимум каждые полгода. Если износ оборудования выше или количество пыли и грязи больше, рекомендуется проводить техобслуживания чаще.

#### 10.2 Чистка



#### ПРИМЕЧАНИЕ

Регулярно чистите взрывозащищенные вентиляторы во избежание разбалансировки.



#### ОСТОРОЖНО

Берегитесь удара током!

- › Удаление грязи внутри взрывозащищенного вентилятора проводится только квалифицированным инженером-электриком или опытным квалифицированным сотрудником после инструктажа!
- › Для внутренних поверхностей взрывозащищенного вентилятора подходит только сухая чистка.
- › Соблюдайте 5 правил электромонтажа!
  - обесточить (отсоединить все полюса источника электропитания от компонентов под напряжением)
  - предотвратить возможность повторного включения
  - убедиться в отсутствии напряжения
  - заземлить и закоротить
  - отделить перегородкой друг от друга соседние компоненты под напряжением



### ВНИМАНИЕ

Берегитесь ожогов!

› Надевайте защитные перчатки при проведении техобслуживания и чистки!

- ☞ Соблюдайте осторожность, чтобы не погнуть лопасти крыльчатки вентилятора во время чистки.
- ☞ Следите, чтобы воздуховодные каналы взрывозащищенного вентилятора были чистыми, и по мере необходимости вычищайте грязь щеткой
- ☞ Запрещается использовать стальную щетку.
- ☞ **Запрещается чистить составом, находящимся под высоким давлением.**
- ☞ Запрещается чистить внутренние поверхности чистящим составом.

## 10.3 Техобслуживание и ремонт



### ОПАСНО

Нарушение взрывозащищенности!

Все работы по ремонту производятся только специалистами производителя.

Исключением являются только компоненты, не представляющие большого значения. Их ремонт может производиться на месте силами эксплуатирующей организации.

Несоблюдение данных требований приведет к несоответствию требований АTEX (всегда обращайтесь к производителю)!

Во взрывозащищенных вентиляторах применяются шарикоподшипники с пожизненной смазкой, поэтому такие вентиляторы практически не требуют обслуживания. По истечении срока службы смазки (от 30 000 до 40 000 ч в стандартных условиях) нужно заменить подшипники.



### ОСТОРОЖНО

Берегитесь удара током

При проведении любых работ по монтажу и техобслуживанию:

- › ротор вентилятора не должен вращаться.
- › электрическая цепь должна быть разомкнута, и предусмотрена невозможность ее замыкания.
- › отраслевые требования техники безопасности должны соблюдаться.

Осмотр и техобслуживание вентиляторов производятся по рекомендациям стандарта EN 60079-17 (IEC 60079-17).

- ☞ Следите за появлением подозрительного шума во время работы.
- ☞ Проверьте состояние подшипников.
- ☞ Проверьте отсутствие нарушения геометрии ротора.

### 10.3.1 Замена подшипников

- ☞ Замена подшипников производится по окончании срока службы смазки или при их повреждении. При необходимости замены запросите у производителя инструкции по техобслуживанию или обратитесь в отдел технического обслуживания.
- ☞ Замену шарикоподшипников производить только на оригинальные подшипники (со специальной смазкой) от компании Systemair.

### 10.3.2 Повреждение вентилятора



Опасность взрыва взрывоопасной смеси воздуха и газа!

- › Во взрывозащищенных вентиляторах запрещается самостоятельно ремонтировать или менять детали.

- ☞ При выявлении любого повреждения (например, обмотки) обратитесь в отдел сервисного обслуживания. Неисправные взрывозащищенные вентиляторы подлежат замене целиком. Ремонт производится только производителем и на заводе-изготовителе. Адрес указан на задней обложке данного руководства. Несоблюдение данных требований влечет за собой несоответствие требованиям АТЕХ

### 10.4 Дополнительные принадлежности

При заказе принадлежностей указывайте обозначение взрывозащищенного вентилятора. Оно указано на заводской табличке вентилятора:

Дополнительные принадлежности

### 10.5 Устранение неисправностей

Неисправность	Возможные причины	Метод устранения
Взрывозащищенный вентилятор вращается неравномерно	Разбалансировка ротора	Обратитесь к специалисту по вопросу балансировки ротора
	Налипшая на ротор грязь	Протрите грязь, при необходимости выполните балансировку
	Разрушение материала ротора под воздействием агрессивной транспортируемой среды	Обратитесь к производителю
	Деформация ротора под воздействием повышенных температур	Обратитесь к производителю, установите новый ротор, проверьте подшипники
Низкая производительность взрывозащищенного вентилятора	Неправильное направление вращения ротора	Измените направление вращения
	Высокая потеря давления в воздуховодах	Устраните перепад давлений в воздуховодах
	Створки жалюзи закрыты или слегка приоткрыты	Проверьте положение створок жалюзи
	Засор в подводящем или отводящем воздуховоде	Уберите засор
Скрежетание в момент включения или во время работы взрывозащищенного вентилятора	Перекус в подводящем воздуховоде	Отсоедините воздуховод, отцентрируйте и подсоедините заново
Сработали термодатчики	Не достигнуто минимальное давление	Убедитесь в возможности выхода на минимальное давление, указанное на заводской табличке
	Реле не подсоединено или подсоединено неправильно	Подсоедините реле
	Нет одной или нескольких фаз	Подсоедините все три фазы вентилятора
	Заклинило двигатель	Обратитесь к производителю
Взрывозащищенный вентилятор не выходит на номинальные обороты	Неправильная настройка устройств электрокоммутиации	Проверьте и правильно настройте устройства коммутации
	Неисправность обмотки двигателя	Обратитесь к производителю
	Неподходящий двигатель	Обратитесь к производителю на предмет проверки пускового момента
Ток или мощность потребления слишком высокие	Не достигнуто минимальное давление	Убедитесь в возможности выхода на минимальное давление, указанное на заводской табличке
	Ротор физически чем-то тормозится	Проверьте и устраните неисправность
	Коммутация соединения звезда или треугольник в зависимости от указанного на двигателе напряжения	Проверьте цепи по схеме соединений

Таблица 12: Диагностика неисправностей

## 11 Демонтаж/снятие



### **ОПАСНО**

Опасность взрыва взрывоопасной смеси воздуха и газа! Запрещается открывать и наклонять вентилятор во взрывоопасных условиях.



### **ОСТОРОЖНО**

Берегитесь удара током!

- › Мероприятия по отключению и демонтажу выполняются только квалифицированным электриком или опытным специалистом!
- › Соблюдайте 5 правил электромонтажа!
  - обесточить (отсоединить все полюса источника электропитания от компонентов под напряжением)
  - предотвратить возможность повторного включения
  - убедиться в отсутствии напряжения
  - заземлить и закоротить
  - отделить перегородкой друг от друга соседние компоненты под напряжением

- ☞ Аккуратно отсоедините все электрические кабели.
- ☞ Отсоедините взрывозащищенный вентилятор от приточного воздуховода.



### **ВНИМАНИЕ**

Берегитесь ударов и порезов!

- › Надевайте защитные перчатки при проведении работ по демонтажу
- › Производите демонтаж аккуратно

- ☞ Аккуратно снимите крепежи.
- ☞ Поставьте взрывозащищенный вентилятор на пол.

## 12 Утилизация

Большей частью вентилятор и упаковочный материал состоят из перерабатываемых материалов.

### 12.1 Утилизация взрывозащищенных вентиляторов

Порядок окончательного демонтажа и утилизации взрывозащищенного вентилятора:

- ☞ Обесточьте взрывозащищенный вентилятор.
- ☞ Отсоедините взрывозащищенный вентилятор от приточного воздуховода.
- ☞ Разберите взрывозащищенный вентилятор на детали.
- ☞ Разложите детали на:
  - перерабатываемые
  - утилизируемые (металл, пластик, электрические детали и т. д.)
- ☞ Убедитесь, что упаковка перерабатываемая. Соблюдайте правила государственных регулирующих документов.

### 12.2 Утилизация упаковки

- ☞ Убедитесь, что упаковка перерабатываемая. Соблюдайте правила государственных регулирующих документов.





## Spis treści

<b>1</b>	<b>Uwagi ogólne.....</b>	<b>135</b>	<b>7</b>	<b>Podłączenia elektryczne .....</b>	<b>155</b>
1.1	Opis użytych znaków .....	135	7.1	Uwagi dotyczące zasad bezpieczeństwa.....	156
1.2	Uwagi dotyczące korzystania z dokumentacji....	136	7.2	Wentylatory osiowe AW-EX, AXC-EX oraz AXCBF-EX.....	156
<b>2</b>	<b>Ważne informacje z zakresu bezpieczeństwa ....</b>	<b>136</b>	7.3	Wentylatory kanałowe RVK-EX .....	157
2.1	Prawidłowe zastosowanie .....	136	7.4	Wentylatory dachowe DVEX .....	157
2.2	Niedopuszczalne zastosowanie .....	136	7.5	Czas wyłączenia zabezpieczeń silników .....	157
2.3	Ogólne przepisy bezpieczeństwa .....	137	7.6	Zabezpieczenie silników trójfazowych.....	157
2.4	Personel obsługujący .....	137	7.7	Podłączenie zabezpieczenia temperaturowego.	157
2.5	Zabezpieczenia.....	138	<b>8</b>	<b>Uruchomienie.....</b>	<b>158</b>
<b>3</b>	<b>Warunki gwarancji .....</b>	<b>138</b>	8.1	Warunki uruchomienia.....	158
<b>4</b>	<b>Dostawa, transport, magazynowanie .....</b>	<b>139</b>	8.2	Specyficzne dla typów warunki uruchomienia...	158
4.1	Dostawa.....	139	8.3	Warunki uruchomienia wentylatorów z regulacją obrotów .....	158
4.2	Transport .....	139	8.4	Uruchomienie .....	159
4.3	Magazynowanie .....	140	<b>9</b>	<b>Eksploatacja .....</b>	<b>160</b>
<b>5</b>	<b>Opis techniczny .....</b>	<b>141</b>	9.1	Przepisy bezpieczeństwa .....	160
5.1	Kod oznaczenia .....	141	9.2	Warunki eksploatacji .....	160
5.2	Klasyfikacja wg wytycznych ATEX 2014/34/EU.	142	9.3	Eksploatacja - obsługa .....	160
5.3	Parametry techniczne .....	143	<b>10</b>	<b>Konserwacja i naprawy .....</b>	<b>161</b>
5.4	Typoszereg wentylatorów osiowych AW-EX .....	143	10.1	Grafik przeglądów i remontów .....	161
5.5	Typoszereg wentylatorów osiowych AXCBF-EX / AXC-EX .....	145	10.2	Czyszczenie.....	161
5.6	Typoszereg wentylatorów kanałowych RVK-EX	148	10.3	Konserwacja .....	162
5.7	Typoszereg wentylatorów dachowych DVEX .....	150	10.4	Wyposażenie dodatkowe .....	163
<b>6</b>	<b>Montaż .....</b>	<b>152</b>	10.5	Typowe usterki, sposoby usuwania usterek .....	163
6.1	Przepisy bezpieczeństwa .....	152	<b>11</b>	<b>Demontaż, wyłączenie z ruchu .....</b>	<b>164</b>
6.2	Wentylatory osiowe AW-EX, AXC-EX oraz AXCBF-EX.....	152	<b>12</b>	<b>Likwidacja i utylizacja.....</b>	<b>164</b>
6.3	Wentylatory kanałowe RVK-EX .....	154	12.1	Utylizacja wentylatorów w wykonaniu Ex .....	164
6.4	Wentylatory dachowe DVEX .....	154	12.2	Utylizacja opakowania .....	164

## 1 Uwagi ogólne

### 1.1 Opis użytych znaków



#### **NIEBEZPIECZEŃSTWO**

##### **Bezpośrednie niebezpieczeństwo**

Nieprzestrzeganie tych zaleceń powoduje bezpośrednie zagrożenia prowadzące do śmierci lub ciężkiego uszkodzenia ciała.



#### **OSTRZEŻENIE**

##### **Możliwe zagrożenie**

Nieprzestrzeganie tych zaleceń może powodować bezpośrednie zagrożenia mogące prowadzić do śmierci lub ciężkiego uszkodzenia ciała.



#### **UWAGA**

##### **Niebezpieczeństwo z niewielkim ryzykiem**

Nieprzestrzeganie tych zaleceń może powodować niewielkie lub średnie uszkodzenia ciała.

#### **UWAGA**

##### **Niebezpieczeństwo z ryzykiem uszkodzenia rzeczy**

Nieprzestrzeganie tych zaleceń może powodować uszkodzenia rzeczy.



#### **UWAGA**

Niezbędne informacje i wskazówki.

#### 1.1.1 Szczególne wskazówki bezpieczeństwa



#### **OSTRZEŻENIE**

##### **Niebezpieczeństwo spowodowane prądem elektrycznym!**

Ostrzeżenie oznacza sytuacje niebezpieczne dla życia spowodowane przez prąd elektryczny. Nieprzestrzeganie zaleceń oznacza zagrożenie utraty życia i poważnych uszkodzeń ciała.



#### **NIEBEZPIECZEŃSTWO**

##### **Ochrona przed wybuchem!**

Ostrzeżenie oznacza zawarte w niniejszej instrukcji wskazówki dotyczące zabezpieczenia przeciwybuchowego. Nieprzestrzeganie grozi utratą bezpieczeństwa przeciwybuchowego i może prowadzić do znacznych zniszczeń i śmierci.

#### 1.1.2 Przedstawienie wskazań postępowania

##### **Wskazówka!**

☞ Należy postępować zgodnie ze wskazaniem.

##### **Wskazówka dodatkowa!**

1. Ewentualne dalsze kroki postępowania.

## 1.2 Uwagi dotyczące korzystania z dokumentacji



### **OSTRZEŻENIE**

Zagrożenie spowodowane niewłaściwą obsługą wentylatorów

Niniejsza instrukcja opisuje właściwe użytkowanie i obsługę wentylatorów Ex

- › dokładnie zapoznać się z instrukcją!
- › instrukcję umieścić w miejscu pracy wentylatora. Winna być stale dostępna.

## 2 Ważne informacje z zakresu bezpieczeństwa

W niniejszym rozdziale zawarte są informacje z zakresu bezpieczeństwa pozwalające na zapewnienie bezpieczeństwa osobom obsługującym, a także poprawną i bezawaryjną pracę urządzeń.



### **UWAGA**

Dla wentylatorów w wykonaniu przeciwwybuchowym Ex zostało przeprowadzone wartościowanie zagrożeń. Jest ono obowiązujące jedynie dla tych elementów. W przypadku ich zastosowania w instalacji zaleca się przeprowadzenie ponownego wartościowania zagrożeń dla całej instalacji. Dopiero to daje pewność, że instalacja nie będzie powodować powstawania potencjalnych zagrożeń. Przestrzeganie wymagań dyrektywy 2014/30/EU dotyczy wyrobów jeżeli są one bezpośrednio podłączone do sieci zasilającej.

### 2.1 Prawidłowe zastosowanie



### **UWAGA**

Wentylatory w wykonaniu przeciwwybuchowym Ex są przeznaczone do zastosowania w technicznych instalacjach powietrznych. Nie mogą być eksploatowane samodzielnie.

Wentylatory przeciwwybuchowe Ex nie są wyrobami gotowymi do samodzielnej eksploatacji, lecz zostały zaprojektowane jako komponenty urządzeń, maszyn i technicznych instalacji powietrznych. Mogą być użytkowane dopiero po odpowiednim zabudowaniu i zapewnieniu warunków bezpieczeństwa zgodnych z normą DIN EN294 (DIN EN ISO 12100-1) oraz wymagań w zakresie bezpieczeństwa przeciwwybuchowego ujętych w normie DIN EN 13980. Wirnikowi zapewniono bezpieczną szczelinę względem kierownicy wlotowej. W przypadku wentylatorów w wykonaniach bez siatki ochronnej za dobór materiałów peryferyjnych elementów stałych odpowiedzialny jest wykonawca instalacji. Dopuszcza się tylko stosowanie materiałów elementów współpracujących według normy DIN EN 14986. Wentylatory przeznaczone są do transportu powietrza lub wybuchowych mieszanin gazów dla strefy 1, kategoria 2G i strefy 2, kategoria 3G. Podana na tabliczce znamionowej silnika klasa zagrożenia temperaturą powinna być zgodna z klasą dla czynnika transportowanego lub silnik powinien posiadać klasę wyższą. Podane na tabliczce znamionowej maksymalne dopuszczalne parametry pracy obowiązują dla powietrza o gęstości  $\rho=1,2 \text{ kg/m}^3$  i maksymalnej wilgotności do 80%. Wentylatory przeznaczone są do pracy w następującej maksymalnej temperaturze otoczenia (patrz dane na tabliczce znamionowej):

- AW-EX, RVK-EX, DVEX : 40°C
- AXC-EX, AXCBF-EX : max 60°C.

Wentylatory Ex należą do kategorii 2G według Dyrektywy 2014/34/EU. W przypadku transportu mediów agresywnych elementy wentylatora wymagają dodatkowej ochrony w postaci kwasoodpornych wykonań elementów wentylatora. Jeśli wentylatory wyposażone są w silniki o stopniu ochrony (d)) sterowane przetwornikiem częstotliwości wymagane jest zabezpieczenie termiczne (PTC) silnika.

### 2.2 Niedopuszczalne zastosowanie

Wszystkie inne zastosowania odbiegające od zalecanych i opisanych wyżej są zastosowaniami niedopuszczalnymi. Następujące zastosowania są zastosowaniami niedopuszczalnymi i niebezpiecznymi:

- transport czynników łatwopalnych lub zapylnych i zawierających smary,
- odsysanie czynników zapylnych lub zawierających ilości pyłu mogące powodować jego osadzanie na łopatkach

## Ważne informacje z zakresu bezpieczeństwa

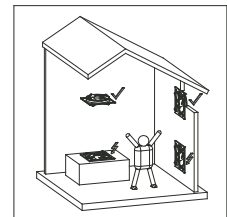
wirnika oraz korpusu wentylatora w stopniu mającym wpływ na ochronę przeciwwybuchową. Jeśli istnieje takie zagrożenie należy przewidzieć odpowiednie oczyszczanie powietrza wylotowego.

- transport czynników agresywnych mających kontakt z elementami wentylatora (użyte materiały: baza lakierów poliakrylan, poliiizocjanat, EN 1706 AC-ALSi12(Fe)DF, drut stalowy DIN EN 10016-2 klasy C4D, stal EN10142-DX54D+Z275-N-A.
- praca wentylatora z zastosowaniem silnika o stopniu ochrony (e) z przetwornikiem częstotliwości.

### 2.3 Ogólne przepisy bezpieczeństwa

Projektanci, wykonawcy instalacji oraz użytkownicy są odpowiedzialni za poprawny montaż i zgodną z przeznaczeniem eksploatację.

- Wytyczne w zakresie czynności sprawdzających oraz utrzymania w sprawności technicznej wentylatorów zawarte są w normie EN 60079-17 (IEC 60079-17).
- Dopuszczalne jest tylko eksploataowanie wentylatorów Ex w nienagannym stanie technicznym.
- Należy przestrzegać ogólnych zasad w zakresie zabezpieczeń elektrycznych i mechanicznych.
- Jeżeli konstrukcja urządzeń lub instalacji nie została zabezpieczona przed zasysaniem lub wpadnięciem ciał obcych zachodzi niebezpieczeństwo wybuchu czynnika będącego mieszaniną gazowo powietrzną. Do obowiązków Użytkownika należy wykonania niezbędnych zabezpieczeń przez zastosowanie dodatkowych siatek ochronnych o prawidłowej wielkości oczek. Na pokazanym przykładzie zabudowy wskazano miejsca wymagające szczególnie starannego zabezpieczenia przed wpadaniem ciał obcych.



- Należy regularnie sprawdzać funkcjonalność elementów zabezpieczających.
- Elementy zabezpieczające winny zostać założone przed uruchomieniem instalacji.
- Dla wentylatorów Ex niedopuszczalna jest zmiana kąta łopatek wirnika!
- Znaki ostrzegawcze umieszczone na wentylatorach powinny być w stanie całkowicie czytelnym.
- Należy przestrzegać określonych w niniejszej dokumentacji okresów wykonywania przeglądów i remontów.
- Należy przestrzegać wszystkich przepisów z zakresu bezpieczeństwa i higieny pracy:
  - Wprowadzić szczegółowe instrukcje i zakresy czynności dla pracowników.
  - Upewnić się że pracownicy wyznaczeni do obsługi wentylatorów Ex zapoznali się i zrozumieli niniejszą instrukcję obsługi.
  - Regularnie prowadzić szkolenia w zakresie bezpieczeństwa i higieny pracy.
- Należy wykluczyć ryzyko nieuprawnionego załączenia wentylatorów lub dostępu do elementów wirujących w trakcie prowadzenia wszelkich prac!
- Wykonać instalację odgromową zgodnie z normą DIN VDE 0185 część 1.
- Instalacja winna być zlokalizowana w bezpiecznej odległości od nadajników lub chroniona przez odpowiednie ekranowanie.
- Niektóre wartości obrotów występujące podczas rozruchu mogą powodować występowanie rezonansu własnego. Wykonawca instalacji ma obowiązek do wykonania pomiarów drgań własnych w trakcie uruchomienia i odbioru.
- Układ sterowania i jego elementy nie mogą być zainstalowane w przestrzeni zagrożonej wybuchem.

### 2.4 Personel obsługujący

#### 2.4.1 Montaż

Wszelkie prace montażowe mogą być wykonywane jedynie przez pracowników odpowiednio wykwalifikowanych i przeszkolonych.

#### 2.4.2 Prace elektryczne

Wszelkie prace związane z wyposażeniem elektrycznym mogą być przeprowadzane jedynie przez pracowników posiadających niezbędne dopuszczenia oraz uprawnienia. Powinni ponadto być przeszkoleni w zakresie bezpieczeństwa oraz posiadać zdolność przewidywania zagrożeń.

### 2.4.3 Uruchomienie, obsługa, konserwacja i naprawy

Wszelkie prace związane z uruchomieniem, obsługą, konserwacjami i naprawami mogą być wykonywane jedynie przez pracowników odpowiednio przeszkolonych także w zakresie bezpieczeństwa pracy. Pracownicy obsługi powinni być zapoznani z dokumentacją techniczno- ruchową wentylatorów w wykonaniu przeciwwybuchowym Ex. W przypadku wystąpienia zakłóceń w pracy urządzeń lub awarii winni odpowiednio reagować.

### 2.4.4 Osoby nieupoważnione



#### **OSTRZEŻENIE**

##### Zagrożenie dla osób nieupoważnionych!

Osoby nieupoważnione nie mogą znajdować się w strefie roboczej.

Dlatego należy:

- › Nie dopuszczać osób nieupoważnionych do strefy roboczej.
- › W przypadku pojawienia się takich osób zagadnąć i poinformować o strefie roboczej.
- › Przerwać prace do chwili opuszczenia przez te osoby strefy roboczej.

### 2.4.5 Osobiste wyposażenie ochronne



#### **OSTRZEŻENIE**

##### Zagrożenie zdrowia!

W celu wykluczenia zagrożenia zdrowia pracownicy winni w strefie wybuchowej być ubrani w odzież ochronną.

- › W trakcie wykonywania wszelkich prac należy posiadać kask ochronny, buty robocze z zabezpieczeniem, słuchawki chroniące słuch oraz odzież roboczą.
- › Przestrzegać obowiązujących w strefie roboczej zaleceń dotyczących wyposażenia ochronnego.
- › Prace opisane w niniejszej dokumentacji należy wykonywać w rękawicach ochronnych.

## 2.5 Zabezpieczenia

Jako ochronę przed przegrzaniem silników wentylatorów Ex zastosowano zabudowany czujnik temperatury PTC z wyprowadzeniem do podłączenia przewodów wyłącznika silnikowego.



#### **UWAGA**

Uszkodzenie wentylatora w wyniku przegrzania silnika.

- » Silnik może ulec przegrzaniu i zniszczeniu w razie nie podłączenia czujnika temperatury.
- » Czujnik temperatury winien być zawsze połączony z zabezpieczeniem silnika!

## 3 Warunki gwarancji

Warunki gwarancji dla naszych produktów zawsze są zgodne z określonymi w warunkach kontraktu, ofertach jak również w karcie gwarancyjnej. Warunki gwarancji zakładają, że wyroby są poprawnie zamontowane oraz eksploatowane i zastosowane zgodnie z parametrami technicznymi. W szczególności zachowanie gwarancji wymaga stosowania zabezpieczenia termicznego silników zgodnie z wymaganiami określonymi w niniejszej dokumentacji. Dotyczy to również konserwacji i utrzymania w należytym stanie technicznym.

### 4 Dostawa, transport, magazynowanie

#### 4.1 Dostawa

Każde urządzenie opuszcza nasz Zakład w idealnym stanie technicznym tak część mechaniczna jak i elektryczna. Wentylatory Ex dostarczane są na paletach transportowych.

Zaleca się ich transport do miejsca zainstalowania w oryginalnym opakowaniu.



#### **UWAGA**

**Niebezpieczeństwo skaleczenia!**

› Prace związane z rozpakowaniem wykonywać w rękawicach ochronnych.

- ☞ Należy sprawdzić wentylatory Ex pod kątem występowania ewentualnych uszkodzeń i braków mogących spowodować zakłócenie pewnej eksploatacji.
- ☞ Zwrócić szczególną uwagę na ewentualność uszkodzenia kabla zasilającego, puszki zaciskowej, wirnika, pęknięcia obudowy, uszkodzenia nitów, śrub oraz pokryw.

#### 4.2 Transport



#### **NIEBEZPIECZEŃSTWO**

**Utrata ochrony przeciwwybuchowej!**

Uszkodzenia powstałe w czasie transportu mogą prowadzić do utraty ochrony przeciwwybuchowej.

- › W razie stwierdzenia widocznych uszkodzeń transportowych nie uruchamiać urządzenia.
- › Skontaktować się z Producentem.



#### **OSTRZEŻENIE**

**Zagrożenie spadającym ładunkiem!**

- » Nie wchodzić pod podnoszone ładunki.
- » Ładunki należy transportować pod nadzorem.
- » Oddalając się z miejsca pracy ładunki należy opuścić.



#### **OSTRZEŻENIE**

**Zagrożenie porażenia prądem przez uszkodzony kabel zasilający lub przyłącza!**

› Niedopuszczalny jest transport z wykorzystaniem kabla zasilającego, puszki zaciskowej lub wirnika.

- ☞ Wszelkie operacje transportu wentylatorów Ex wykonywać z zachowaniem należytej ostrożności przy pomocy właściwych urządzeń dźwignicowych.
- ☞ Wentylator winy być transportowane w oryginalnym opakowaniu lub z wykorzystaniem elementów transportowych jak śruby oczkowe, zawiesia, trawersy i właściwych środków transportowych.
- ☞ W trakcie rozpakowywania podnosić wentylator tylko za ramę podstawy lub elementy transportowe.
- ☞ DVEX: Wkręcić śruby oczkowe. Wentylator podnosić tylko z ich wykorzystaniem.
- ☞ W trakcie transportu ręcznego przestrzegać dopuszczalnej wartości ciężaru podnoszonego oraz masy wentylatora oznaczonej na tabliczce znamionowej.
- ☞ Unikać uderzeń i uszkodzeń ciała spowodowanych przez elementy transportowane.

### 4.3 Magazynowanie

**UWAGA**

Niebezpieczeństwo utraty sprawności łożysk silnika!

- » Unikać długiego czasu magazynowania (zalecany czas: max 1 rok).
- » Raz na kwartał obrócić ręcznie wirnik wentylatora (uwaga: rękawice ochronne).
- » Przed zainstalowaniem wentylatora sprawdzić stan łożysk silnika.

- ☞ Magazynowane wentylatory należy składować w oryginalnym opakowaniu w pomieszczeniu wolnym od kurzu, suchym i zabezpieczonym przed wpływem warunków atmosferycznych.
- ☞ Zapobiegać wpływowi ekstremalnych temperatur.



## 5 Opis techniczny

Wentylatory w wykonaniu przeciwwybuchowym Ex w zakresie doboru materiałów spełniają wszystkie szczególne środki w zakresie ochrony powierzchni styku pomiędzy wirującym wirnikiem, a stacjonarną kierownicą wlotową korpusu zawarte w normie DIN EN 14986 (Konstrukcja wentylatorów do zastosowań w przestrzeniach zagrożonych wybuchem)

### 5.1 Kod oznaczenia (przykład)

Example



<b>CE 0820  II 2G c Ex e IIB T3 Gb Sira 07ATEX6341X</b>	
CE	Znak bezpieczeństwa CE
0820	Notyfikacja (System Zapewnienia Jakości)
	Urządzenie certyfikowane dla stref zagrożonych wybuchem Ex
II	Kategoria urządzenia (tu: przeniesienie zastosowania)
2G	Kategoria urządzenia i klasyfikacja środowiska (G=gaz, D=pył)
c Ex e	Rodzaj ochrony „c” = bezpieczeństwo konstrukcyjne (nie elektryczne) Rodzaj ochrony „d” = obudowa ognioszczelna, „e” = podwyższone bezpieczeństwo, „nA” = nieiskrząca
IIB	Grupa wybuchowości
T3	Klasa temperaturowa
Gb	EPL (stopień ochrony urządzenia)
Sira 07ATEX6341X	Numer certyfikatu

Tabela 1: Oznaczenie

Oznaczenie			
Grupa urządzeń	II		Wszystkie zakresy w których występuje atmosfera zagrożona wybuchem za wyjątkiem górnictwa podziemnego i naziemnego w kopalni gazów.
Kategoria sprzętowa	„2G”	2	Kategoria 2 / strefa 1 / wysoki poziom ochrony / urządzenia tej kategorii do zastosowań w otoczeniu w którym występuje atmosfera wybuchowa jako mieszanina gazów, pary oraz oparów.
	„3G”	3	Kategoria 3 / strefa 2 / normalny poziom ochrony / urządzenia tej kategorii do zastosowań w otoczeniu w którym atmosfera wybuchowa jako mieszanina gazów, pary oraz oparów nie występuje w sposób ciągły, a jedynie krótkotrwanie.
		G	Gazy / para / opary

Tabela 2: Oznaczenie

Oznaczenie			
Rodzaj ochrony	„c”	Bezpieczeństwo konstrukcyjne	DIN EN 13463-5
	„d”	Obudowa ognioszczelna Ex d	DIN EN 60079-1
	„e”	Podwyższone bezpieczeństwo Ex e	DIN EN 60079-7 Składa się z fal radiowych, łuków świetlnych lub niedopuszczalnych temp. które stanowią źródło zapłonu czemu zapobiega się zwiększonym stopniem pewności.
		Urządzenia zabezpieczone obudową nieiskrzącą Ex nA	DIN EN 60079-15 Mieszaniny wybuchowe które mogą znajdować się we wnętrzu jednak nie mogą ulec zapłonowi. Fale radiowe i temperatury zapłonu winny zostać wyeliminowane.
Grupa wybuchowości	Grupa II	IIA IIB IIC	np. propan np. etylen np. wodór
Kategoria temperaturowa	T1	450 °C	I: metan IIA: aceton, amoniak, metan, metanol, propan, toluen IIB: gaz miejski IIC: wodór
	T2	300 °C	IIA: alkohol etylowy, n-butan IIB: etylen IIC: acetylen
	T3	200 °C	IIA: benzyny, oleje napędowe, oleje opałowe IIB: siarkowodór
	T4	135 °C	IIA: aldehyd octowy, ester etylowy

*Tabela 2: Oznaczenie*

## 5.2 Klasyfikacja wg wytycznych ATEX 2014/34/EU

Certyfikat EG			
Typ	Numer certyfikatu	Oznaczenie	Rodzaj ochrony
AW-EX	ZELM 05 ATEX0279X	II 2G c Ex e IIB T4	c, Ex e
AXCBF-EX	Sira 07 ATEX 6341X	II 2G c T* Tu = -20°C ... max. 60°C (T* odpowiada klasie temperaturowej silnika)	c, Ex e, Ex d, Ex nA
AXC-EX			
RVK-EX	ZELM 03 ATEX0198X	II 2G c Ex e IIB T3	c, Ex e
DVEX	SP07ATEX31..X	II 2G c Ex e IIB T3	c, Ex e

*Tabela 3: Oznaczenie EX*

### 5.3 Parametry techniczne

	AW-EX	AXCBF-EX	AXC-EX	RVK-EX	DVEX
Zakres temperatur [°C] otoczenie i czynnik	-20 °C ... +40 °C	-20 °C ... max. 60 °C	-20 °C ... max. 60 °C	-20 °C ... +40 °C	-20 °C ... +40 °C
Napięcie / natężenie	patrz tabliczka firmowa				
Stopień ochrony	patrz tabliczka firmowa				
Poziom ciśnienia akustycznego przy [dB(A)]	3 m 62 ... 72	3 m 44 ... 82	3 m 47 ... 99	3 m 41	4 m/10 m 44...57/36...49
Wymiary	patrz parametry techniczne				
Masa	patrz tabliczka firmowa				
Średnica wirnika	patrz tabliczka firmowa				
Zabudowany czujnik temp. (PTC <sup>1)</sup> )	tak				

Tabela 4: Parametry techniczne wentylatorów Ex

<sup>1)</sup> Pozytywny współczynnik temperatury



#### UWAGA

Dalsze parametry techniczne wentylatorów Ex znajdują się w karcie wyrobu.

### 5.4 Typoszereg wentylatorów osiowych AW-EX

#### 5.4.1 Typy

AW 355 D4-2-EX  
 AW 420 D4-2-EX  
 AW 550 D6-2-EX  
 AW 650 D6-2-EX

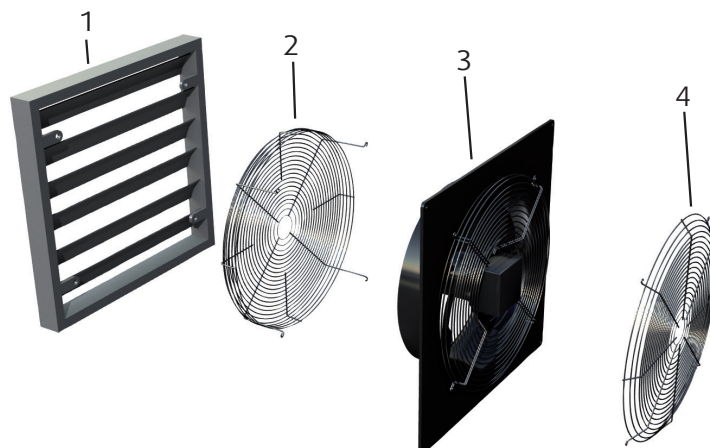


#### 5.4.2 Opis budowy

- Rodzaj ochrony Ex e (podwyższone bezpieczeństwo)
- Ochrona silnika czujnikiem temperatury uzwojenia PTC oraz zabezpieczenie zgodne z certyfikatem EG
- Praca dwustopniowa z wykorzystaniem połączenia D/Y

Wentylatory Ex typu AW-EX wyposażone są w silnik elektryczny sterowany napięciowo zewnętrznym napięciem wirnika z wyprowadzonym kablem o długości 65 cm. W celu umożliwienia montażu ściennego posiadają kwadratową płytę ścienną. Obudowa oraz wirnik wykonane są z ocynkowanej blachy stalowej powlekaney proszkowo w kolorze RAL9005.

Wentylatory AW-EX przeznaczone są do użytkowania dla klas temperaturowych T1, T2 oraz T3 (typ AW-EX 355 i 420 także T4). Służą do transportu czynników gazowych w strefie 1 oraz 2 jak również grupy IIA i IIB.



Rys. 1: Wentylator typ AW-EX z wyposażeniem

Oznaczenia:

1	VK	Kratka żaluzjowa	3	Wentylator
2	SG-AW	Siatka ochronna	4	Siatka ochronna

5.4.3 Oznaczenie typu

<b>Przykład</b>	<b>AW 355 D4-2-EX</b>	
AW	Wentylator osiowy	
355	Wielkość / średnica wirnika 355...650	
D	Rodzaj silnika	D: prąd trójfazowy
4	Liczba biegunów	V: silnik 4/4 biegunowy, sterowany, S: 6/6 biegunowy, sterowany, 4: 4/4 biegunowy, 6: 6/6 biegunowy.
2	Wykonanie mechaniczne	
EX	Wentylator w wykonaniu przeciwwybuchowym	

Tabela 5: Kod oznaczeniowy typoszeregu AW-EX

5.4.4 Tabliczka firmowa

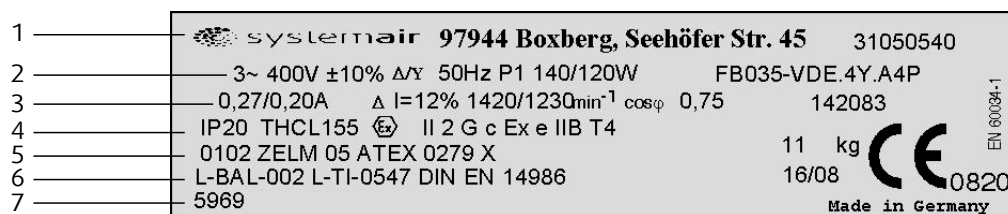


Fig. 2: Name plate of the AW-EX series

Oznaczenie:

1	Dane producenta	5	Numer Certyfikatu WE
2	Parametry elektryczne	6	Identyfikacja dokumentacji technicznej (wewn.)
3	Napięcie /odchyłki / obroty	7	Numer artykułu / oznaczenie
4	Stopień ochrony / klasa		

## 5.5 Typoszereg wentylator osiowych AXCBF-EX / AXC-EX

### 5.5.1 Typy

AXCBF-EX 250	AXCBF-EX 400
AXCBF-EX 315	AXCBF-EX 500



AXCBF-EX 630	AXCBF-EX 800
--------------	--------------



AXC-EX 355 ... AXC-EX 1600



### 5.5.2 Opis budowy

- Aerodynamiczny wirnik
- Piasta oraz łopatki wykonane ciśnieniowo ze stopu aluminium
- Obudowa z blachy stalowej cynkowanej ogniowo według DIN ISO 1461
- Tłoczone kołnierze według standardu EUROVENT ½ o dużej sztywności
- Silnik trójfazowy o stopniu ochrony IP55, klasie izolacyjności F, według EN 60034, IEC 85
- Dopuszczalny zakres temp. zewnętrznej -20°C...+60°C patrz tabela 6
- AXC-EX: dostarczany z puszką przyłączeniową w wyk. Ex umieszczoną na zewnątrz obudowy
- AXCBF-EX: silnik poza strumieniem powietrza

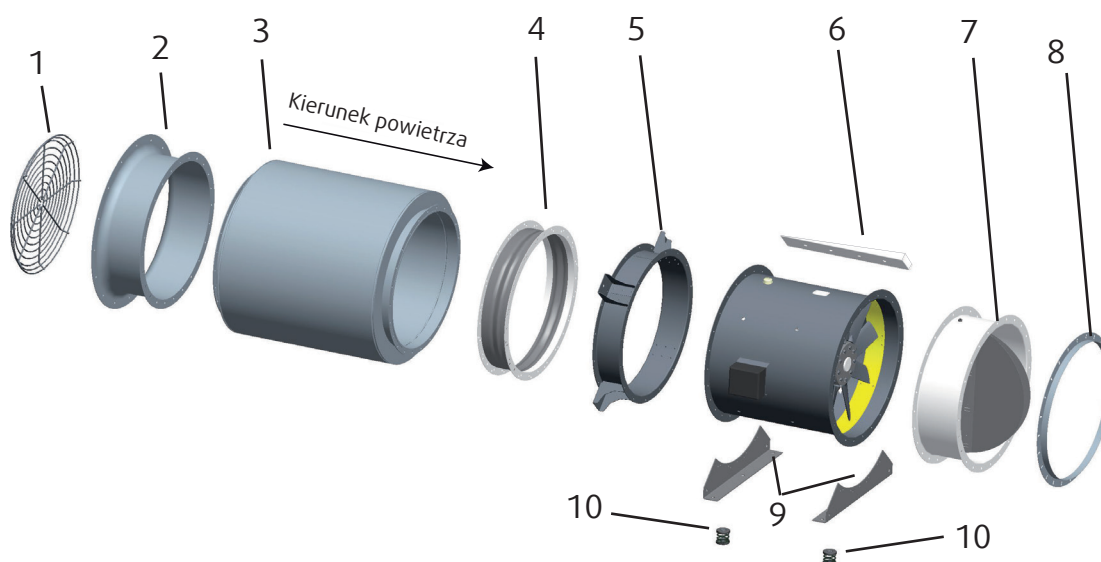
Średniociśnieniowe wentylatory osiowe typu AXCBF-EX / AXC-EX wyposażone są w wirniki o średnicach od 250 mm do 1600 mm.

Mogą być stosowane do klas temperaturowych T1, T2, T3, oraz T4. Służą do transportu czynników gazowych w strefie 1 oraz 2 jak również należące do grup wybuchowości IIA i IIB oraz IIC Ex d: silnik jest zabezpieczony temperaturowo zabudowanym czujnikiem (PTC) co umożliwi sterowanie obrotów z wykorzystaniem przemiennika częstotliwości.

Przy temperaturach powyżej +40°C maksymalne wykorzystanie mocy silnika spada zgodnie z parametrami podanymi w poniższej tabeli.

Temperatura	Max pobór mocy w zależności od mocy nominalnej [%]
40 °C	100 %
45 °C	95 %
50 °C	90 %
55 °C	85 %
60 °C	80 %

Tabela 6: Wykorzystanie mocy



Rys. 3 Typoszereg wentylatorów AXCBF-EX / AXC-EX z wyposażeniem

**Oznaczenie:**

1	SG	Siatka ochronna	6	MP (4x kąt 90°)	Wsporniki montażowe
2	ESD-F	Dysza wlotowa	7	LRK	Samoczynna kłapa zwrotna
3	RSA	Rurowy tłumik hałasu	8	GFL	Przeciwnośnierz
4	EV-AR/AXC	Połączenie elastyczne	9	MFA	Stopy montażowe
5	MPR	Pierścień montażowy	10	FSD (4x) AV	Amortyzator

### 5.5.3 Oznaczenie typu

Przykład		AXCBF-EX 250-6/28°-2 AXC-EX 355-7/32°-4
AXCBF	AXC	Wentylator osiowy
EX	EX	Wentylator w wykonaniu przeciwwybuchowym
250	355	Wielkość / średnica wirnika 250...1600 mm
6	7	Liczba łopatek wirnika
28°	32°	Kąt łopatek wirnika
2	4	Liczba biegunów

Tabela 7: Oznaczenie typoszeregu AXCBF-EX / AXC-EX

### 5.5.4 Tabliczka znamionowa

systemair

Systemair GmbH, 97944 Boxberg - Windischbuch Deutschland  
Tel: +49 (0) 7930-92720 Fax: +49(0) 7930-927293  
www.systemair.de

1

2 Ref Nr Pa. Nummer einfügen

3 Typ Nr AXC-EX-500-9/26°-2 26° Winkel

4 P2 kW 5,50 2011 Baujahr

5 P2 kW 50 Hz

6 Höchst kW 5,10 400 Volt

7 Höchst kW 3 Phase

8 Ampere 12 2890 U/min

8 Ampere U/min

9 CE 0820 Ex II 2G c

10 Ex d(e) IIC T4

10 Sira 07ATEX6341X

11 ta = -20°- +60°C

- 1 Dane Producenta
- 2 Numer zamówienia / kontraktu
- 3 Oznaczenie typu / kąt łopatek wirnika
- 4 Moc silnika / rok budowy
- 5 - / częstotliwość
- 6 Moc maksymalna / napięcie
- 7 - / liczba faz
- 8 Natężenie prądu / obroty/min
- 9 Oznaczenie
- 10 Numer Certyfikatu EG
- 11 Temperatura otoczenia

Rys. 4 Tabliczka znamionowa typoszeregu AXCBF-EX / AXC-EX

## 5.6 Wentylatory kanałowe typoszereg RVK-EX

### 5.6.1 Typ

RVK-EX 315D4



### 5.6.2 Opis budowy

- Rodzaj ochrony Ex e (podwyższone bezpieczeństwo)
- Ochrona silnika czujnikiem temperatury uzwojenia PTC oraz zabezpieczenie zgodne z certyfikatem WE
- Silnik z zewnętrznym wirnikiem sterowany napięciem z wyprowadzonym kablem

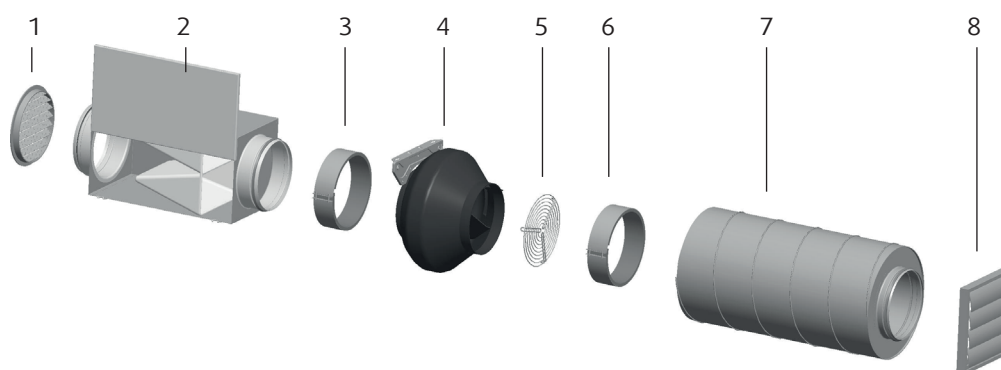
Wentylatory typoszeregu RVK-EX przeznaczone są do instalowania bezpośrednio w kanałach wentylacyjnych. Obudowa jest wykonana z antystatycznego tworzywa sztucznego, wirnik promieniowy posiada odchylone do tyłu łopatki.

Prędkość obrotowa regulowana jest za pomocą pięciostopniowego regulatora napięcia.

Wentylatory przeznaczone są do klas temperaturowych T1, T2 i T3. Mogą transportować gazy wybuchowe w strefie 1 oraz 2 jak również należące do grupy wybuchowości IIA i IIB.

Silniki wentylatorów RVK-EX posiadają oddzielną ochronę przeciwwybuchową.

Mogą być używane tylko w częściowym zakresie napięcia. Dopuszcza się używanie elektronicznych lub transformatorowych urządzeń sterujących z wyłączeniem przetworników częstotliwości. Zaleca się korzystanie z fabrycznych urządzeń firmy Systemair GmbH. Urządzenia innych Producentów powinny posiadać takie same lub wyższej klasy właściwości jakościowe.



Rys. 5 Typoszereg wentylatorów RVK-EX z wyposażeniem

#### Oznaczenie:

1	IGC	Czerpnia powietrza	5	SG	Siatka ochronna kanału
2	FFR	Kaseta filtra	6	FK	Klamra szybkozaciskowa
3	FK	Klamra szybkozaciskowa	7	LDC	Tłumik hałasu
4	RVK-EX	Wentylator kanałowy	8	VK	Kratka żaluzjowa






### 5.6.3 Oznaczenie typu

Przykład	RVK-EX 315D4 (ATEX)	
RVK	Wentylator kanałowy	
Ex	Wentylator w wykonaniu przeciwwybuchowym	
315	Wielkość / średnica wirnika	
D	Regulowany	
4	Liczba biegunów	4: 4-4 biegunowy
2	Wykonanie mechaniczne	
ATEX	Dopuszczenie ATEX	

Tabela 8: Oznaczenie typoszeregu RVK-EX

### 5.6.4 Tabliczka znamionowa

1	 <b>systemair</b>	<b>Systemair GmbH</b> Seehöfer Strasse 45 97944 Boxberg
2	<b>Fan type: RVK-EX 315D4</b>	<b>GERMANY</b>
3	U (V) / F (Hz) : 400Y / 50 Hz	Date : 01.12.2014
4	I (A) : 0,25	isol. class : B
5	P1 (kW) : 0,09	portec. class : IP 44
6	n (1/min) : 1385	m (kg) : 7
7	C (uF) : 0	serial no :
8	<b>Zelm 03ATEX0198X</b>	
9	 0820  II 2G c Ex e IIB T3	

- 1 Dane Producenta
- 2 Oznaczenie typu
- 3 Napięcie / częstotliwość / data
- 4 Prąd / klasa izolacyjności silnika
- 5 Moc / stopień ochrony
- 6 Obroty / masa
- 7 Pojemność kondensatora/numer seryjny
- 8 Numer Certyfikatu WE
- 9 Oznaczenie ATEX

Rys 6 Tabliczka znamionowa typoszeregu RVK-EX

## 5.7 Wentylatory dachowe typoszereg DVEX

### 5.7.1 Typy

DVEX 315D4	DVEX 500D6
DVEX 355D4	DVEX 560D6
DVEX 400D4	DVEX 630D6
DVEX 450D4	

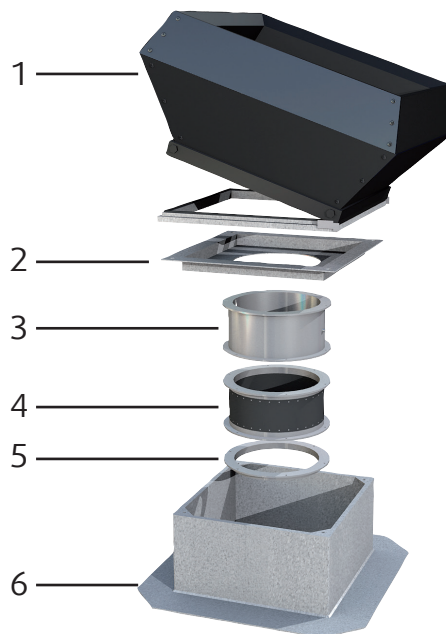


### 5.7.2 Opis budowy

- Zabudowany termistor (PTC)
- Rodzaj ochrony Ex e (podwyższone bezpieczeństwo)
- Ochrony silnika czujnikiem temperatury uzwojenia PTC oraz zabezpieczenie zgodne z certyfikatem WE
- Silnik z zewnętrznym wirnikiem sterowany napięciem z wyprowadzonym kablem
- Możliwa zabudowa układu tłumienia drgań.

Wentylatory dachowe posiadają promieniowy wirnik z wylotem pionowym, łopatkowy, z łopatkami wygiętymi do tyłu. Obudowa wykonana jest ze stopu aluminium odpornego na działanie wody morskiej. Rama podstawy wraz z zabudowaną siatką ochronną przeciw ptakom są wykonane z ocynkowanej blachy stalowej cynkowanej ogniowo oraz pokryta warstwą lakieru proszkowego. Dysza wlotowa (kierownica) z blachy miedzianej.

Wentylatory przeznaczone są dla klas temperaturowych T1, T2 oraz T3. Mogą transportować gazy wybuchowe w strefie 1 oraz 2 jak również należące do grupy IIA i IIB.



Rys. 7 Wentylatory typoszereg DVEX z wyposażeniem

**Oznaczenie:**




1	FTG	Uchylna rama montażowa	4	ASS-EX	Króciec elastyczny EX
2	TDA	Płyta adaptacyjna	5	ASF	Króciec ssący
3	VKS-EX	Samoczynna kłapa odcinająca	6	FDS	Podstawa dachowa

### 5.7.3 Oznaczenie typu

<b>Przykład</b>	<b>DVEX 315D4 400V</b>	
DVEX	Wentylator dachowy	
Ex	Wentylator w wykonaniu przeciwwybuchowym	
315	Wielkość / średnica wirnika 315...630 mm	
D	Rodzaj silnika	silnik trójfazowy
4	Liczba biegunów	V: 4/4 biegunowy, regulowany, S: 6/6 biegunowy, regulowany, 4: 4/4 biegunowy 6: 6/6 biegunowy
400V	400V	

Tabela 9: Oznaczenie typoszeregu DVEX

### 5.7.4 Tabliczka znamionowa

1		<b>Systemair GmbH</b> Seehöfer Strasse 45 97944 Boxberg GERMANY
2	<b>Fan type: DVEX 400D4</b>	<b>PA-Nr:</b>
3	0,39kW 230 / 400V D/Y 3 ~ 50Hz	1,31 / 0,76A 1350 r/m
4	<sup>1</sup> A=81s 'A' N = 3,4	Insulationclass F
5	Speedcontrollable 15 to 100% by reducing the voltage	
6	For thermal overload protection use type U-EK230E (PTB03ATEX3045)	
7	 <b>0820</b>  <b>II 2G c</b>	<b>Ex e IIB T3</b> <b>SP07ATEX3131X</b>
8		

- 1 Dane Producenta
- 2 Oznaczenie typu
- 3 Napięcie / częstotliwość / prąd / obroty
- 4 Czas rozruchu/prąd rozruchu/klasa izol.
- 5 Regulacja obrotów
- 6 Certyfikat obudowy ochronnej U-EK230E
- 7 Oznaczenie ATEX
- 8 Numer Certyfikatu WE

Rys. 8 Tabliczka znamionowa typoszeregu DVEX

## 6 Montaż



### UWAGA

Przedstawione w rozdziale 6.1 wskazówki z zakresu bezpieczeństwa obowiązują dla wszystkich typów wentylatorów ujętych w niniejszej dokumentacji.

### 6.1 Przepisy bezpieczeństwa

W celu uniknięcia ryzyka zranienia przez obracające się elementy należy zachować następującą kolejność prac:

1. montaż mechaniczny / 2. podłączenia elektryczne



### NIEBEZPIECZEŃSTWO

**Zagrożenie wybuchem mieszaniny wybuchowej gazu i powietrza!**

Po stronie ssawnej wentylatora znajduje się siatka ochronna zapobiegająca zasysaniu ciał obcych. Zapewnia ona stopień ochrony IP 20.

Po stronie ciśnieniowej należy przewidzieć system kanałów wentylacyjnych lub zamontowanie siatki ochronnej zapewniającej stopień ochrony IP 20.

- Kanały należy starannie uszczelnić.
- Przestrzegać prawidłowej zabudowy wyposażenia dodatkowego.

**Reakcja aluminotermiczna** - Przy dużej prędkości powietrza cząsteczki rdzy w połączeniu z aluminium mogą prowadzić do reakcji aluminotermicznej, która w ekstremalnym przypadku może wywołać zapłon w atmosferze wybuchowej. Elementy znajdujące się przed lub za strumieniem powietrza lub bezpośrednio w nim nie mogą mieć żadnych niezabezpieczonych powierzchni aluminiowych ani stalowych. W celu uniknięcia reakcji aluminotermicznej wymagane jest zabezpieczenie powierzchni odpowiadające co najmniej wskaźnikowi 2 w badaniu metodą siatki naciętej według normy DIN EN ISO 2409. Stal ocynkowana galwanicznie lub ogniowo nie stanowi zagrożenia. Należy jednak pamiętać, że również krawędzie cięcia muszą posiadać odpowiednią powierzchnię.

- Prace montażowe mogą być prowadzone jedynie przez wykwalifikowanych i odpowiednio przeszkolonych pracowników posiadających niezbędne dopuszczenia.
- Należy stosować się do przepisów, warunków i zaleceń dotyczących całej instalacji jako nadrzędnych.
- Zainstalować można tylko wentylator:
  - nie posiadający żadnych uszkodzeń mechanicznych,
  - o swobodnie obracającym się wirniku (obrót ręczny).
- Obudowa wentylatora nie może zostać uszkodzona w trakcie wykonywania prac montażowych.
- Elementy zabezpieczające jak np. siatki ochronne nie mogą być w żadnym wypadku demontowane i zdejmowane.
- Miejsce zabudowy winno być wolne od pyłu, wilgoci i wpływu warunków atmosferycznych.
- Na obudowę wentylatora nie mogą być przenoszone żadne naprężenia zewnętrzne. Podłoże winno być płaskie.
- Przestrzegać kierunku obrotów wirnika oznaczonego strzałką.
- Dla prawidłowej konserwacji i obsługi należy zapewnić swobodny dostęp do urządzenia.
- Zapewnić ochronę przed dotknięciem i zassaniem zgodnie z normami DIN EN 294 oraz DIN 24167-1.
- Zapewnić swobodny przepływ wentylatora po stronie ssącej i tłocznej.
- W wentylatorach w wykonaniu przeciwybuchowym Ex niedopuszczalna jest zmiana kąta ustawienia łopatek wirnika.
- W trakcie zabudowy wentylatora zapewnić jego pracę bez drgań i wibracji oraz przenoszenia ich na kanały wentylacyjne. Stosować kołnierze oraz elementy elastyczne patrz wyposażenie dodatkowe.

### 6.2 Wentylatory osiowe AW-EX, AXC-EX oraz AXCBF-EX

#### 6.2.1 Wymagania

AW-EX	Zainstalować wentylator tylko w przypadku gdy posiada prawidłową szczelinę między wirnikiem a obudową.
AXC-EX AXCBF-EX	Zainstalować wentylator tylko w przypadku gdy minimalna wartość szczeliny między krawędzią łopatek wirnika, a obudową odpowiada wartościom podanym w tabeli 11.

## 6.2.2 Montaż

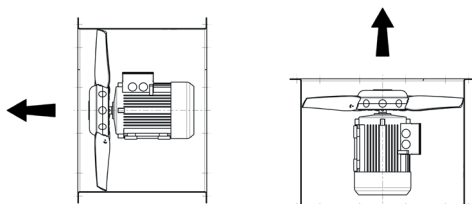


### OSTRZEŻENIE

Zagrożenie zranienia przez spadające części!

- › Przed montażem sprawdzić wytrzymałość podłoża (ściana, sufit),
- › Elementy mocujące dobrać właściwie z uwzględnieniem masy zawieszanego urządzenia (patrz tabliczka firmowa) oraz spodziewanych drgań.

- ☞ Wentylator mocować do podłoża we wszystkich punktach przy pomocy właściwych elementów mocujących.
- ☞ Zabezpieczyć połączenia śrubowe preparatem Loctite.
- ☞ Wykonać czynności związane z montażem kanałów wentylacyjnych i wyposażenia dodatkowego.
- ☞ Możliwe jest montowanie wentylatorów AXC-EX oraz AXCBF-EX w położeniu poziomym i pionowym (z wirnikiem na górze)!



## 6.2.3 Typoszereg AW-EX – minimalna szczelina wirnika

Wielkość	Minimalna szczelina [mm]	Wielkość	Minimalna szczelina [mm]
355	3,50	550	5,50
420	4,20	650	6,45

Tabela 10: Minimalna szczelina dla różnych wielkości wentylatora



### UWAGA: typoszereg AW-EX – otwór spływu kondensatu

W trakcie montażu przestrzegać następujących zaleceń:

- kondensat nie może spływać na wał przy pionowym położeniu wentylatora.
- dopuszczalny montaż tylko w położeniu poziomym



### UWAGA: optymalna charakterystyka

W celu pewnego osiągnięcia charakterystyki pracy wentylatora należy zapewnić równomierny i bezwirowy dopływ strumienia czynnika. Można to osiągnąć przez zastosowanie kierownicy wlotowej lub kanału o długości co najmniej 2,5xD. Jeżeli jest to niemożliwe z powodu warunków lokalizacyjnych należy zastosować element łukowy z aerodynamicznymi deflektorami zapewniający równomierny rozkład prędkości strumienia na wlocie. Na wylocie należy zastosować odcinek kanału o długości co najmniej 2,5xD.

## 6.2.4 Typoszereg AXC-EX oraz AXCBF-EX – minimalna szczelina wirnika

Wielkość	Minimalna szczelina [mm]	Wielkość	Minimalna szczelina [mm]
250	2,5	710	5,0
315	2,5	800	5,0
355/400	3,0	900/1000	7,0
450/500	3,5	1250	8,0
560	3,5	1400/1600	10,0
630	4,5		

Tabela 11: Minimalna szczelina dla różnych wielkości wentylatora

## 6.3 Wentylatory kanałowe RVK-EX

### 6.3.1 Wymagania

- Dostarczane przez firmę Systemair układy sterowania RTRD oraz zabezpieczenia silnika UEK winny być instalowane poza strefą zagrożoną wybuchem.
- Przy przestrzeganiu rodzaju materiałów elementów współpracujących winny być zachowane minimalne szczeliny:
  - pomiędzy elementami będącymi w ruchu a nieruchomymi szczelina nie może być mniejsza niż 1% odpowiedniej średnicy kontaktowej, lecz nie mniejsza niż 2 mm w kierunku osiowym lub promieniowym i nie może być większa niż 20 mm.
- Wentylatory bez siatek zabezpieczających oraz kierownicy wlotowej:
  - do mocowania złącza kołnierzego silnika należy użyć śrub klasy 8.8 i dodatkowo zabezpieczyć preparatem Loctite.
  - dopuszczalny moment dokręcający: M6 = 9,5 Nm, M8 = 23 Nm.
- W celu zapobieżenia zakłóceniom oraz ochrony silnika silnik powinien mieć zabudowany czujnik temperatury uzwojenia (PTC) (według DIN 44082-M130) który w przypadku wzrostu temperatury poprzez połączenie ze stycznikiem (oznaczenie II(2) według dyrektywy 2014/34/EU) odłączy sieć zasilającą.
  - zabezpieczenie prądowe nie jest dopuszczalne nawet jako zabezpieczenie wtórne.

### 6.3.2 Montaż

- ☞ Do przemieszczania i podnoszenia urządzenia stosować dołączone uchwyty.
- ☞ Uchwyty należy ręcznie pewnie i mocno przykręcić.



#### WSKAZÓWKA

W razie poluzowania mocowania kabla należy natychmiast poprawnie je dokręcić (dopuszczalny moment dokręcający max 3,8 Nm).



#### OSTRZEŻENIE

Zagrożenie zranienia przez spadające części!

- › Przed montażem sprawdzić wytrzymałość podłoża (ściana, sufit),
- › Elementy mocujące dobrać właściwie z uwzględnieniem masy zawieszanego urządzenia (patrz tabliczka firmowa) oraz spodziewanych drgań.

- ☞ Wentylator mocować do podłoża we wszystkich punktach przy pomocy właściwych elementów mocujących.
- ☞ Wykonać czynności związane z montażem kanałów wentylacyjnych i wyposażenia dodatkowego.
- ☞ Zapewnić aby po zamontowaniu urządzenia nie były swobodnie dostępne żadne elementy znajdujące się w ruchu.



#### UWAGA: typoszereg RVK-EX – otwór spływowi kondensatu

W trakcie montażu przestrzegać następujących zaleceń:

- przy pionowym położeniu wału silnika otwór spływowy kondensatu powinien znajdować się w dolnej części obudowy.

## 6.4 Wentylatory dachowe DVEX

### 6.4.1 Wymagania

- Zainstalować wentylator tylko w przypadku, gdy posiada prawidłową szczelinę między wirnikiem a obudową wynoszącą 4...8 mm.
- Jeżeli nie określono inaczej, pozycja zabudowy dowolna.
- Elementy zabezpieczające stanowiące wyposażenie winny dodatkowo być sprawdzone materiałowo i wytrzymałościowo.

## 6.4.2 Montaż



### OSTRZEŻENIE

Zagrożenie zranienia przez spadające części!

- › Przed montażem sprawdzić wytrzymałość podłoża (ściana, sufit),
- › Elementy mocujące dobrać właściwie z uwzględnieniem masy zawieszanego urządzenia (patrz tabliczka firmowa) oraz spodziewanych drgań.

- ☞ Wentylator mocować do podłoża we wszystkich punktach przy pomocy właściwych elementów mocujących
- ☞ Wentylator z ramą uchylną przygotować i mocować zgodnie ze wskazówkami na rys. 9 a, b, c:
  - Z zachowaniem szczególnej ostrożności zamknąć zespół (chronić przed upadkiem).
  - Zabezpieczyć położenie śrubą M6x12 (od wielkości 450 występują 2 śruby).
  - Zabezpieczyć oba łączniki za pomocą śruby M8x16. Stanowią one także zabezpieczenie przed opadnięciem.
- ☞ Zamontować kanały wentylacyjne i wyposażenie dodatkowe.

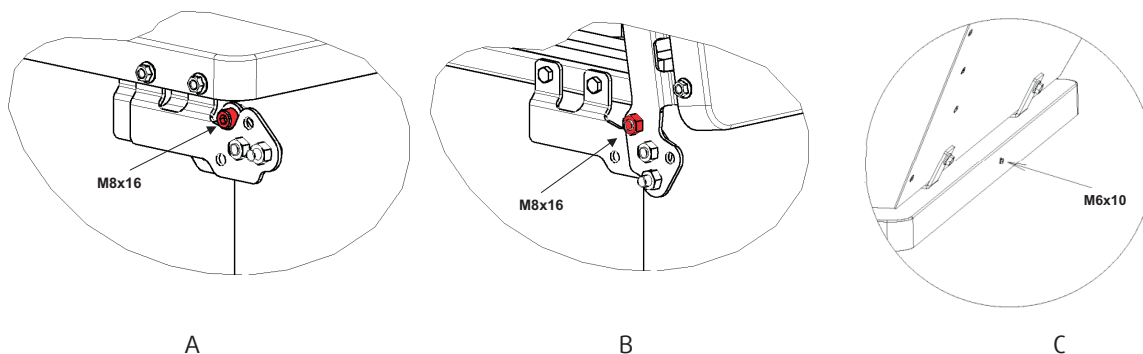


### WSKAZÓWKA

Ciąg kanałów winien być tak zamontowany, aby zachowany był stopień ochrony IP 20 (odstęp obracających się elementów < 12 mm) po stronie ssącej, a stopień ochrony IP 10 (odstęp obracających się elementów < 50 mm) po stronie tłocznej.

#### 6.4.2.1 Zabezpieczenie ramy uchylniej

- ☞ Stosując ramę uchylną wentylator DVEX zabezpieczyć jak na poniższym rysunku.



Rys. 9 Zabezpieczenie wentylatora dachowego DVEX

## 7 Podłączenia elektryczne



### WSKAZÓWKA

- › Uwagi dotyczące zasad bezpieczeństwa przedstawione w punkcie 7.1 obowiązują dla wszystkich czynności i prac opisanych w niniejszej dokumentacji.
- › Wentylatory mogą zostać zainstalowane tylko w przypadku gdy zgodnie DIN EN 60079-10 została sklasyfikowana kategoria strefy wybuchowej, a także zostały określone wymagania i przepisy szczegółowe.

### 7.1 Uwagi dotyczące zasad bezpieczeństwa



#### NIEBEZPIECZEŃSTWO

Zagrożenie wybuchem mieszaniny wybuchowej gazu i powietrza!

Jeżeli podłączenie do zewnętrznego, zasilającego obwodu elektrycznego w obszarze strefy zagrożenia wybuchem skrzynka elektryczna winna zostać dobrana odpowiednio do klasy zagrożenia i posiadać własne atesty przeciwwybuchowe Ex. Parametry elektryczne, wymagania dotyczące kontroli temperatury oraz dopuszczalne warunki użytkowania z ograniczeniem napięciowym znajdują się w załączonych szczegółowych kartach technicznych. Układ sterujący oraz elementy zabezpieczeń silnika winny zostać zlokalizowane poza strefą zagrożoną wybuchem. Stosowanie przetworników częstotliwości jest dopuszczone tylko w przypadku, jeżeli ich obudowa spełnia wymagania obudowy szczelnej wzmocnionej Ex klasy d.



#### OSTRZEŻENIE

Zagrożenie porażenia prądem!

- › Połączenia elektryczne mogą być wykonywane tylko przez odpowiednio wykwalifikowanych i przeszkolonych pracowników posiadających niezbędne uprawnienia oraz dopuszczenia!
- › Połączenia wykonać zgodnie z obowiązującymi w tym zakresie przepisami.
- › Należy zapobiegać przedostawaniu się wilgoci do puszk przyłączeniowych.
- › Przestrzegać podstawowych 4 zasad elektrotechniki:
  - wszystkie prace wykonywać dopiero po odcięciu zasilania zewnętrznego,
  - zabezpieczyć w sposób pewny odcięte zasilanie przed niepowołanym załączeniem,
  - zawsze sprawdzać czy napięcie jest wyłączone,
  - zabezpieczyć pozostające pod napięciem elementy.

- ☞ W przypadku skrzynek przyłączeniowych wykonanych z tworzywa sztucznego niedopuszczalne jest stosowanie zacisków metalowych.
- ☞ Czujnik temperatury uzwojenia silnika winien być zawsze podłączony do układu zabezpieczeń silnika!
  - Silniki posiadają trójfazowe rezystory PTC. Więcej niż 2 ogniwa termistora nie mogą być podłączone w szereg.
  - W razie braku podłączenia termo kontaktu silnik może ulec zniszczeniu z powodu przegrzania.
- ☞ Wszystkie elementy przewodzące oraz wyposażenie dodatkowe winny zostać uziemione.

### 7.2 Wentylatory osiowe AW-EX, AXC-EX oraz AXCBF-EX

- ☞ Przewody podłączyć zgodnie ze schematem znajdującym się na pokrywie skrzynki przyłączeniowej. Parametry elektryczne umieszczone są na tabliczce firmowej oraz w karcie wyrobu.
- Silniki w wykonaniu przeciwwybuchowym Ex posiadają dodatkowo oznaczony zacisk przewodu uziemiającego.
- ☞ Wentylator uziemić przez podłączenie do przewodu uziemiającego.
- ☞ Wentylatory AW-EX: jeżeli prąd przekracza 3,5 A należy spełnić w zakresie uziemienia wymagania normy DIN VDE 0160/5.88 Rozdz. 6.5.2.1.
- ☞ Przewody czujnika temperatury (PTC) podłączyć do zabezpieczeń silnika.

Przy wentylatorach typu AW-EX zwrócić szczególną uwagę na:

- ☞ Doszczelnienie pokrywy puszk przyłączeniowych z tworzywa sztucznego z użyciem środka uszczelniającego.
- ☞ Wprowadzenie kabla zasilającego z pętlą zapobiegającą przedostawaniu się wilgoci do wnętrza puszk lub dodatkowe doszczelnienie środkiem uszczelniającym.
- ☞ Kabel zasilający wentylatora przymocować za pomocą opasek zaciskowych do siatki ochronnej lub wspornika silnika.



### 7.3 Wentylatory kanałowe RVK-EX

- ☞ Przewody podłączyć zgodnie ze schematem znajdującym się na pokrywie skrzynki przyłączonej lub obudowie wentylatora. Parametry elektryczne umieszczone są na tabliczce firmowej oraz w karcie wyrobu.

Silniki w wykonaniu przeciwwybuchowym Ex posiadają dodatkowo oznaczony zacisk przewodu uziemiającego.

- ☞ Wentylator uziemić przez podłączenie do przewodu uziemiającego.
- ☞ Przewody czujnika temperatury (PTC) według DIN 44082-M130 podłączyć do zabezpieczeń silnika.
- ☞ W warunkach zwiększonej wilgotności wprowadzić kabel zasilający z pętlą zapobiegającą przedostawaniu się wilgoci do wnętrza puszkii oraz dodatkowo doszczelnić dławik środkiem uszczelniającym.
- ☞ Kabel zasilający wentylatora przymocować za pomocą opasek zaciskowych do siatki ochronnej lub wspornika silnika.

### 7.4 Wentylatory dachowe DVEX

Wyprowadzenie przewodów wentylatora powinno być tak wykonane, aby nie mogło dojść do ich mechanicznego uszkodzenia oraz były w pełni zabezpieczone przed wpływami atmosferycznymi. W przypadku występowania zewnętrznego przewodu uziemiającego jego połączenie do uziemienia sieciowego należy wykonać w sposób pewny z wykorzystaniem dwóch płytek metalowych.

Instalacja winna spełniać wymagania Dyrektywy EN 60079-14 w zakresie zgodności z zaleceniami Dyrektywy wysokich napięć.

- ☞ Przewody podłączyć zgodnie ze schematem znajdującym się na pokrywie skrzynki przyłączonej lub obudowie wentylatora. Parametry elektryczne umieszczone są na tabliczce firmowej oraz w karcie wyrobu.

Silniki w wykonaniu przeciwwybuchowym Ex posiadają dodatkowo oznaczony zacisk przewodu uziemiającego.

- ☞ Wentylator uziemić przez podłączenie do przewodu uziemiającego.
- ☞ Jeżeli występuje zwiększone ryzyko powstania ładunków statycznych do obudowy wentylatora należy podłączyć oddzielny przewód uziemiający.
- ☞ Przewody czujnika temperatury (PTC) podłączyć do zabezpieczeń silnika.

### 7.5 Czas wyłączenia zabezpieczeń silników

- Należy określić czas odcięcia przekaźnika ochrony silnika. Jest to stosunek prądu rozruchowego i prądu nominalnego ( $I_a/I_n$ ). Wskaźnik powinien być zawarty się między wartościami 2,0 a 8 przy temperaturze otoczenia 20°C.
- Przy wyborze dopuszczalnej wartości ograniczenia prądowego nie może ona odbiegać o więcej niż 20%.
- Wyłącznik ochrony silnika winien być tak dobrany, aby zabezpieczenie nie zadziało w trakcie rozruchu (prąd  $I_a$ ).
- Podłączyć wyłącznik silnikowy (na przykład typ U-EK230E). Posiada on diody sygnalizujące świeceniem stan zadziałania ochrony silnika.



#### WSKAZÓWKA

Urządzenia układu ochrony silnika powinny zapewniać jego całkowitą ochronę przed przegrzaniem uzwojenia, a zablokowanie wirnika przez 15 s powoduje odłączenie zasilania.

### 7.6 Zabezpieczenie silników trójfazowych

Należy unikać pracy silników tylko z dwoma fazami: dla silników trójfazowych zaleca się stosowanie zabezpieczenia wielobiegunowego z automatem bezpiecznikowym typ C.

### 7.7 Podłączenie zabezpieczenia temperaturowego

Jeżeli zastosowany jest czujnik temperatury uzwojenia silnika (PTC) powinien on być zawsze podłączony do zabezpieczenia silnika.

## 8 Uruchomienie



### WSKAZÓWKA

Opisane w rozdziale 8.1 niniejszej dokumentacji zasady bezpieczeństwa podczas uruchomienia są obowiązujące dla wszystkich typów wentylatorów. .

### 8.1 Warunki uruchomienia



### NIEBEZPIECZEŃSTWO

Zagrożenie wybuchem mieszaniny wybuchowej gazu i powietrza!

Podczas uruchomienia wentylatorów w wykonaniu przeciwwybuchowym Ex należy zapoznać się oraz bezwzględnie przestrzegać zaleceń zawartych normach BGR 104 (Zasady dotyczące stref zagrożenia wybuchem BGR) oraz BGR 132 (Zapobieganie niebezpieczeństwu zapłonu spowodowanego ładunkami elektrostatycznymi).

Starannie sprawdzić czy:

- Wykonano poprawnie zabudowę wentylatora i instalację elektryczną.
- Usunięto wszelkie pozostałości po montażu oraz elementy obce z wnętrza wentylatora i kanałów.
- Jest zachowana drożność strumienia po stronie ssawnej i tłocznej wentylatora.
- Wirnik wentylatora obraca się swobodnie.
- Zamontowane są wszystkie elementy zabezpieczające przed dotknięciem.
- Podłączony jest przewód ochronny.
- Prawidłowo podłączono czujnik temperatury (termistor) do wyłącznika silnikowego.
- Wyłącznik silnikowy działa poprawnie.
- Czujnik temperatury jest sprawny.
- Wprowadzenie kabla zasilającego jest szczelne.
- Parametry zasilania są zgodne z wartościami podanymi na tabliczce znamionowej.
- Pobór prądu nie przekracza wartości podanej na tabliczce znamionowej.
- Wszystkie zainstalowane elementy przewodzące oraz wyposażenie dodatkowe zostały uziemione.

### 8.2 Specyficzne dla typów warunki uruchomienia

#### Typoszereg AW-EX

- Pozycja pracy oraz położenie otworu odprowadzenia skroplin wg uzgodnień projektowych.

#### Typoszereg DVEX

- Należy przestrzegać tolerancji napięcia zasilającego zgodnie z IEC 38 z max odchyłkami 6% oraz -10%.
- Wartość rzeczywista nie może przekraczać napięcia nominalnego.

### 8.3 Warunki uruchomienia wentylatorów z regulacją obrotów

- Jeżeli w wyniku regulacji obrotów wentylatora następuje redukcja napięcia, winien on pracować z prądem o wartości 15 do 100% wartości nominalnej. Należy jednocześnie upewnić się czy zapewnione jest minimalne ciśnienie pracy wentylatora.
- Wentylator powinien być eksploatowany przy wartościach napięcia i częstotliwości podanymi na tabliczce umieszczonej na jego obudowie. Praca przy parametrach podanych oraz w warunkach na tabliczce firmowej silnika jest dopuszczalna lecz niezalecana. Przekroczenie wartości prądu nominalnego przy regulacji obrotów za pomocą redukcji napięcia wskazanego w potwierdzonym certyfikacie EG o (...% wartości) jest dopuszczalne.
- Ochrona silnika jest zapewniana przez czujnik temperatury uzwojenia (PTC) według DIN 44082-M sprzężony z zabezpieczeniem (stycznikiem) w wykonaniu przeciwwybuchowym Ex II (2) G patrz dyrektywa 2014/34/EU. Ochrona (PTC) obejmuje również inne nieprawidłowości jak niewłaściwa temperatura lub praca wentylatora poza zakresem wartości charakterystyki.
- Tabliczka znamionowa zawiera potwierdzone w deklaracji zgodności wartości wielkości elektrycznych uzyskane przy optymalnych warunkach chłodzenia silnika. Przy regulacji obrotów przez redukcję napięcia parametry pracy wentylatora mogą wymagać większego napięcia od znamionowego (patrz tabliczka firmowa wentylatora).

## 8.4 Uruchomienie



### OSTRZEŻENIE

Zagrożenie porażenia prądem!

- › Uruchomienie może być przeprowadzone jedynie przez wykwalifikowanych pracowników z niezbędnymi uprawnieniami!

### 8.4.1 Sprawdzenie szczeliny wirnika

- ☞ Typy AW-EX/AXC-EX/AXCBF-EX: sprawdzić ponownie minimalną szczelinę pomiędzy krawędzią łopatek wirnika a obudową (patrz wartości Tabela 11).
- ☞ DVEX: Sprawdzić, czy szczelina pomiędzy krawędzią łopatek wirnika a kierownicą jest zawarta w granicach 4...8 mm.
- ☞ Dopuszczyć można do uruchomienia można jedynie wentylator o prawidłowej wielkości szczeliny.

### 8.4.2 Sprawdzenie kierunku obrotów

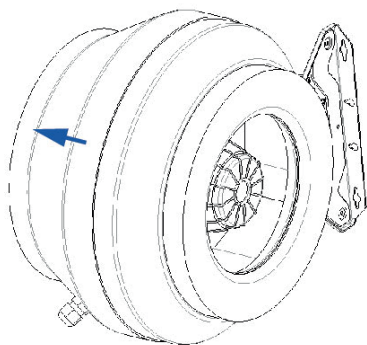


### OSTRZEŻENIE

Zagrożenie zranieniem przez wirujące części!

- › Kontrolę kierunku obrotów wirnika wykonać w okularach ochronnych.

- ☞ Krótkotrwałe włączyć i wyłączyć wentylator.
- ☞ Sprawdzić kierunek obrotów wirnika. Powinien być zgodny ze wskazaniem strzałki.
- ☞ AW-EX: Dla wentylatorów z dwustronnym wlotem obowiązuje kierunek patrząc od strony przeciwnej do kabla zasilającego.
- ☞ RVK-EX: patrz rys. 10
- ☞ W przypadku niewłaściwego kierunku obrotów zamienić podłączenie faz.



Rys. 10 Wentylator RVK-EX, kierunek przepływu

### 8.4.3 Załączenie

- ☞ Włączyć wentylator.
- ☞ Sprawdzić poprawność działania (cichobieżność)
- ☞ Sprawdzić prawidłowość zamontowania wszystkich osłon i siatek ochronnych.

## 9 Eksploatacja

### 9.1 Przepisy bezpieczeństwa



#### **NIEBEZPIECZEŃSTWO**

##### Zagrożenie wybuchem mieszaniny wybuchowej gazu i powietrza!

Podczas uruchomienia wentylatorów w wykonaniu przeciwwybuchowym Ex należy zapoznać się oraz bezwzględnie przestrzegać zaleceń zawartych normach BGR 104 (Zasady dotyczące stref zagrożenia wybuchem BGR) oraz BGR 132 (Zapobieganie niebezpieczeństwu zapłonu spowodowanego ładunkami elektrostatycznymi).

W trakcie występowania atmosfery wybuchowej nie należy otwierać ani przechylać wentylatora.



#### **OSTRZEŻENIE**

##### Zagrożenie porażenia prądem!

- › Urządzenia mogą być obsługiwane przez odpowiednio wykwalifikowanych i przeszkolonych pracowników posiadających niezbędne uprawnienia oraz dopuszczenia oraz zdolność reagowania na zdarzenia eksploatacyjne.
- › Upewnić się czy urządzenia są zabezpieczone przed dostępem dzieci.
- › Należy zapewnić właściwy dostęp do urządzeń osobom obsługującym.

### 9.2 Warunki eksploatacji

- W trakcie ruchu wentylatora nie może występować możliwość dotknięcia wirnika.
- Elementy zabezpieczające nie mogą być omijane lub wyłączane.
- Wentylatory Ex można eksploatować tylko z parametrami określonymi na tabliczce znamionowej.
- Należy zabezpieczyć możliwość zassania elementów obcych do wnętrza wentylatora co może prowadzić do jego uszkodzenia.
- Częstotliwość włączeń:
  - Wentylatory przeciwwybuchowe Ex przeznaczone są do pracy ciągłej S1.
  - Układ sterowania powinien uniemożliwiać inny sposób włączania!
- Występujące zakłócenia można wyeliminować poprzez zastosowanie filtra przeciwzakłócenieniowego.

#### Wentylatory zainstalowane w warunkach zewnętrznych:

Przy długim czasie postoju wentylatora, we wnętrzu może zgromadzić się wykroplony kondensat.

- ☞ Zaleca się regularne okresowe uruchamianie na przykład raz w tygodniu na około 2 godz.

### 9.3 Eksploatacja - obsługa

- ☞ Czynności związane z włączeniem patrz punkt Uruchomienie.
- ☞ Eksploatować wentylatory przeciwwybuchowe Ex zgodnie z niniejszą instrukcją oraz dokumentacją techniczno-ruchową silnika.
- ☞ Prowadzić stały nadzór nad poprawnością pracy wentylatora w trakcie eksploatacji.
- ☞ Czynności związane z procedurą wyłączenia wykonać zgodnie z zaleceniami dla całej instalacji.



#### **OSTRZEŻENIE**

##### Zagrożenie porażenia prądem lub wybuchem!

Występujące usterki powodują zagrożenie dla osób i/lub rzeczy.

Wentylator należy natychmiast wyłączyć gdy występują:

- › Nietypowe hałasy, drgania, spadki ciśnienia itp.,
- › Przekroczenia wartości prądu, napięcia i temperatury (tabliczka znamionowa).

## 10 Konserwacja i naprawy



### **NIEBEZPIECZEŃSTWO**

Zagrożenie wybuchem mieszaniny wybuchowej gazu i powietrza!

- › Podczas wykonywania wszelkich prac związanych z konserwacją lub usuwaniem usterek należy przestrzegać następującej kolejności postępowania:
  1. Nie może występować atmosfera wybuchowa.
  2. Wyłączyć wentylator.
  3. Wentylator otworzyć w celu uzyskania dostępu do wnętrza lub przechylić.



### **OSTRZEŻENIE**

Zagrożenie porażenia prądem!

- › Naprawa uszkodzeń elektrycznych i konserwacja mogą być wykonywane tylko przez wykwalifikowanych i przeszkolonych pracowników posiadających niezbędne uprawnienia!
- › Podczas lokalizacji uszkodzeń przestrzegać zasad bezpieczeństwa pracy (odzież ochronna).
- › Przestrzegać podstawowych 4 zasad elektrotechniki:
  - wszystkie prace wykonywać dopiero po odcięciu zasilania zewnętrznego,
  - zabezpieczyć w sposób pewny odcięte zasilanie przed niepowołanym załączeniem,
  - zawsze sprawdzać czy napięcie jest wyłączone,
  - zabezpieczyć pozostające pod napięciem elementy.

### 10.1 Grafik przeglądów i remontów

- ☞ Czynności związane z konserwacją wykonywać przynajmniej 2 razy w roku. Przy występującym zwiększonym stopniu zanieczyszczenia zaleca się czynności te wykonywać częściej.

### 10.2 Czyszczenie



#### **WSKAZÓWKA**

Regularnie czyścić wentylatory w wykonaniu przeciwybuchowym Ex z uwagi na możliwe wystąpienie niewyważenia wirnika od nagromadzonego pyłu!



### **OSTRZEŻENIE**

Zagrożenie porażenia prądem!

- › Czyszczenie wnętrza wentylatorów Ex może być wykonywane tylko przez wykwalifikowanych i przeszkolonych pracowników posiadających niezbędne uprawnienia!
- › Wnętrze wentylatorów czyścić tylko na sucho.
- › Przestrzegać podstawowych 4 zasad elektrotechniki:
  - wszystkie prace wykonywać dopiero po odcięciu zasilania zewnętrznego,
  - zabezpieczyć w sposób pewny odcięte zasilanie przed niepowołanym załączeniem,
  - zawsze sprawdzać czy napięcie jest wyłączone,
  - zabezpieczyć pozostające pod napięciem elementy,



### UWAGA

Zagrożenie gorącą powierzchnią!

› Czynności związane z konserwacją i czyszczeniem wykonywać w rękawicach ochronnych!

- ☞ Zachować ostrożność, aby w trakcie czyszczenia nie doszło do odkształcenia łopatek wirnika.
- ☞ Strefy przepływu czynnika wentylatorów Ex utrzymywać w czystości. Do czyszczenia używać np. szczotki.
- ☞ Niedopuszczalne jest używanie szczotek drucianych!
- ☞ **W żadnym wypadku nie stosować odkurzacza wysokociśnieniowego (myjka parowa)!**
- ☞ Do czyszczenia powierzchni wewnętrznych wentylatora nie używać żadnych środków myjących.

## 10.3 Konserwacja



### NIEBEZPIECZEŃSTWO

Utrata ochrony przeciwwybuchowej!

Z zasady wszystkie naprawy winny być przeprowadzane w zakładzie Wytwórcy!

Nie dotyczy to mało istotnych elementów które mogą być wymieniane na miejscu przez wykwalifikowanych pracowników. Nieprzestrzeganie tych zaleceń powoduje wygaśnięcie certyfikatu ATEX (wymagany jest kontakt z Producentem)!

Wentylatory w wykonaniu przeciwwybuchowym Ex posiadają łożyska wypełnione fabrycznie smarem i nie wymagają dodatkowego smarowania. Po upływie okresu trwałości (około 30000 do 40000 godz.) konieczna jest ich wymiana.



### OSTRZEŻENIE

Zagrożenie porażenia prądem elektrycznym!

W trakcie wykonywania wszelkich prac związanych z instalacją i konserwacją przestrzegać poniższych zaleceń:

- › Wentylator nie może znajdować się w ruchu,
- › W sposób pewny odłączyć zasilanie elektryczne,
- › Przestrzegać przepisów bezpieczeństwa pracy (odzież ochronna).

Czynności sprawdzające i kontrolne wentylatora wykonać według zaleceń normy EN 60079-17 (IEC 60079-17).

- ☞ Zwrócić uwagę na nietypowy hałas w czasie pracy.
- ☞ Sprawdzić niewyważenie łożysk tocznych.
- ☞ Sprawdzić czy łopatki wirnika nie są odkształcone!

### 10.3.1 Wymiana łożysk

- ☞ Wymiany łożysk dokonać zakończeniu okresu trwałości lub w razie uszkodzenia. Przestrzegać ściśle zaleceń zawartych w instrukcji lub zlecić wykonanie tych czynności autoryzowanemu Serwisowi (narzędzia specjalne).
- ☞ stosować przy wymianie tylko oryginalne łożyska z smarem specjalnym firmy Systemair.

### 10.3.2 Uszkodzenie wentylatora


**NIEBEZPIECZEŃSTWO**

Zagrożenie wybuchem mieszaniny wybuchowej gazu i powietrza!

› Naprawa lub wymiana elementów wentylatora jest dla wyrobów z atestem ATEX niedopuszczalna.

☞ W przypadku wystąpienia wszelkich uszkodzeń (także odkształcenie wirnika) należy zwrócić się do autoryzowanego Serwisu Producenta. Uszkodzone wentylatory powinny być wymienione w całości. Wszelkie naprawy może wykonać tylko Producent. Nieprzestrzeganie tej zasady powoduje utratę certyfikatu ATEX!

### 10.4 Wyposażenie dodatkowe

W przypadku zamawiania wyposażenia dodatkowego należy każdorazowo podać oznaczenie wentylatora znajdujące się na tabliczce firmowej.

### 10.5 Typowe usterki, sposoby ich usuwania

Usterka	Możliwe przyczyny	Sposób usunięcia
Wentylator Ex pracuje nierównomiernie	Nie wyważony wirnik	Wyważyć wirnik – właściwa firma
	Zanieczyszczony wirnik	Oczyszczyć wirnik ewentualnie wyważyć
	Osadzanie materiału na wirniku spowodowane agresywnym czynnikiem	Konsultacja z Producentem
	Zniekształcenie wirnika zbyt wysoką temperaturą czynnika	Konsultacja z Producentem, zainstalować nowy wirnik, sprawdzić stan łożyskowania
Za mała wydajność wentylatora Ex	Niewłaściwy kierunek obrotów wirnika	Zmienić kierunek obrotów
	Zbyt duże straty powietrza w kanałach	Inne poprowadzenie kanałów
	Przepustnice nie są otwarte lub są częściowo otwarte	Sprawdzić stopień otwarcia przepustnic
	Niedrożne kanały ssawne lub tłoczne	Usunąć niedrożność
Ocieranie elementów wentylatorów Ex w czasie ruchu lub rozruchu	Kanał ssawny został zniekształcony w trakcie montażu	Wyluzować, wyrównać
Czujnik temperatury (termokontakt) lub czujnik PTC wyłącza wentylator	Nie osiągnięte minimalne przeciwcisnienie	Sprawdzić czy osiągnięta została wartość minimalnego przeciwcisnienia określonego na tabliczce znamionowej
	Nie podłączony lub niewłaściwie podłączony kondensator	Podłączyć kondensator
	Nie podłączona faza	Podłączyć wszystkie 3 fazy
	Zablokowany silnik	Konsultacja z Producentem
Wentylator Ex nie osiąga obrotów nominalnych	Niewłaściwie ustawione wyłączniki	Sprawdzić ewentualnie ustawić
	Uszkodzone uzwojenie silnika	Konsultacja z Producentem
	Niewłaściwie dobrany silnik napędowy	Konsultacja z Producentem w celu sprawdzenia momentu rozruchowego
Zbyt duży pobór prądu lub mocy	Nie osiągnięte minimalne przeciwcisnienie	Sprawdzić czy osiągnięta została wartość minimalnego przeciwcisnienia określonego na tabliczce znamionowej
	Wirnik jest hamowany mechanicznie	Sprawdzić, usunąć przyczynę
	Połączenie w gwiazdę lub trójkąt zależne od napięcia zasilania	Sprawdzić zgodność połączeń ze schematem elektrycznym

Tabela 12: Sposób usuwania usterek

### 11 Demontaż, wyłączenie z ruchu



#### NIEBEZPIECZEŃSTWO

Zagrożenie wybuchem mieszaniny wybuchowej gazu i powietrza!

W trakcie występowania atmosfery wybuchowej nie należy otwierać ani przechylać wentylatora.



#### OSTRZEŻENIE

Zagrożenie porażenia prądem elektrycznym!

- › Prace związane z wycofaniem z eksploatacji oraz demontażem wentylatorów Ex mogą być wykonywane tylko przez wykwalifikowanych i przeszkolonych pracowników posiadających niezbędne uprawnienia!
- › Przestrzegać podstawowych 4 zasad elektrotechniki:
  - wszystkie prace wykonywać dopiero po odcięciu zasilania zewnętrznego,
  - zabezpieczyć w sposób pewny odcięte zasilanie przed niepowołanym załączeniem,
  - zawsze sprawdzać czy napięcie jest wyłączone,
  - zabezpieczyć pozostające pod napięciem elementy.

- ☞ Ostrożnie odłączyć wszystkie przewody elektryczne
- ☞ Odłączyć wentylatory EX od sieci zasilającej



#### UWAGA

Niebezpieczeństwo skaleczenia!

- › Prace związane z demontażem wykonywać w rękawicach ochronnych!
- › Zachować szczególną ostrożność.

- ☞ Ostrożnie usuwać elementy mocujące.
- ☞ Odkładać zdemontowane elementy oraz wentylatory Ex na posadzce.

### 12 Likwidacja i utylizacja

Zarówno urządzenie jak i przynależne opakowanie stanowią istotny element recyklingu surowców.

#### 12.1 Utylizacja wentylatorów w wykonaniu Ex

Jeśli wentylator wymaga nieodwołalnie wycofania z eksploatacji należy postępować następująco:

- ☞ Wyłączyć zasilanie elektryczne
- ☞ Odłączyć przewody zasilające
- ☞ Zdemontować wentylator Ex na poszczególne elementy
- ☞ Posegregować zdemontowane elementy na:
  - nadające się do ponownego użycia,
  - grupy według rodzaju materiałów odzyskiwanych (metale, tworzywa sztuczne, elektro części itp.)
- ☞ Zadać o pełny odzysk surowców wtórnych z przestrzeganiem przepisów międzynarodowych

#### 12.2 Utylizacja opakowania

- ☞ Zadać o pełny odzysk surowców wtórnych z przestrzeganiem przepisów międzynarodowych









**Systemair GmbH** • Seehöfer Str. 45 • D-97944 Boxberg  
Tel.: +49 (0)7930/9272-0 • Fax: +49 (0)7930/9273-92  
info@systemair.de • www.systemair.de

