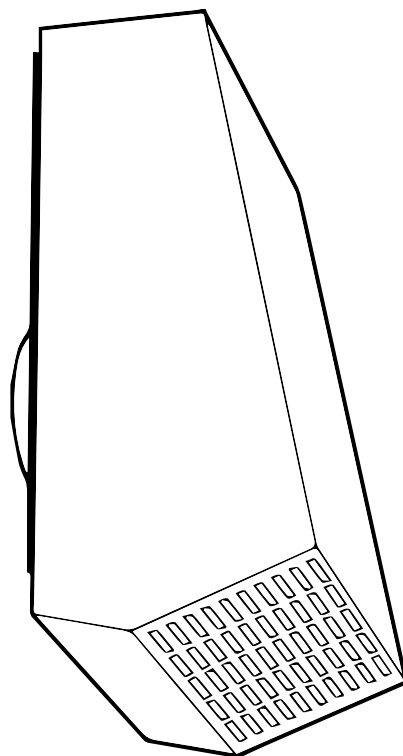


RVF

Wall fan/Väggfläkt



GB Installation instructions

Contents

1 English.....	1
1.1 Declaration of Conformity.....	1
1.2 Design.....	2
1.3 Motor protection.....	2
1.4 Maintenance.....	2
1.5 If the fan stops.....	2
1.6 Assembly.....	3
2 Svenska.....	4
2.1 Försäkran om överensstämmelse.....	4
2.2 Utförande.....	5
2.3 Motorskydd.....	5
2.4 Underhåll.....	5
2.5 Vid fel.....	5
2.6 Montering.....	6
3 Performance/Prestanda.....	7
4 Wiring/Elschema.....	7

1 English

1.1 Declaration of Conformity

Manufacturer



Systemair Sverige AB
 Industrivägen 3 · SE-739 30 Skinnskatteberg SWEDEN
 Office: +46 222 440 00 Fax: +46 222 440 99 · www.systemair.com

hereby confirms that the following products:

Wall fan RVF AC/EC

(The declaration applies only to product in the condition it was delivered in and installed in the facility in accordance with the included installation instructions. The insurance does not cover components that are added or actions carried out subsequently on the product).

Comply with all applicable requirements in the following directives regulations

Machinery Directive 2006/42/EC	Ecodesign Directive 2009/125/EC <i>1253/2014 Requirements for ventilation units</i>
Low Voltage Directive 2006/95/EC	
EMC Directive 2004/108/EC	

The following harmonized standards are applied in applicable parts:

EN ISO 12100:2010	Safety of machinery - General principles for design - Risk assessment and risk reduction.
EN 13857	Safety of machinery – Safety distances to prevent hazard zones being reached by upper or lower limbs.
EN 60204-1	Safety of machinery – Electrical equipment of machines – Part 1: General requirements.
EN 60335-1	Household and similar electrical appliances – Safety Part 1: General requirements.
EN 60 335-2-80	Household and similar electrical appliances – Safety Part 2-80: Particular requirements for fans.
EN 60335-2-40	Safety of household and similar electrical appliances - Part 2-40: Particular requirements for electrical heat pumps, air-conditioners and dehumidifiers.
EN 50106:2007	Safety of household and similar appliances – Particular rules for routine tests referring to appliances under the scope of EN 60 335-1 and EN 60967.
EN 60529	Degrees of protection provided by enclosures (IP Code).
EN 62233	Measurement methods for electromagnetic fields of household appliances and similar apparatus with regard to human exposure.
EN 60730-1	Automatic electrical controls for household and similar use – Part 1: General requirements.
EN 61000-6-2	Electromagnetic compatibility (EMC) – Part 6-2: Generic standards – Immunity for industrial environments.
EN 61000-6-3	Electromagnetic compatibility (EMC) – Part 6-3: Generic standards – Emission standards for residential, commercial and light-industrial environments.

The complete technical documentation is available.

Skinnskatteberg, 06-11-2015



Mats Sándor
 Technical Director

1.2 Design

RVF is an exhaust fan meant for outside wall mounting. It has an asynchronous external rotor motor with backward curved impellers and sealed ball bearings.

The cover is made of galvanized steel sheet, powder coated white.

1.3 Motor protection

Motor protection is integrated in the electronics of the motor. In case of overheating the motor will stop automatically until its cooled down.

1.4 Maintenance

 Warning
Always turn off the power before cleaning or maintenance.
The electrical installation must be carried out by a qualified electrician.

The fan motor does normally require any maintenance. However, it is necessary to clean the impeller a least twice a year.

1.5 If the fan stops

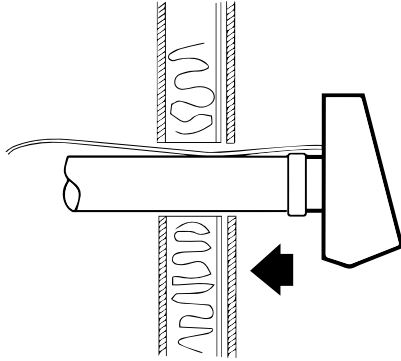
 Warning
Make sure that the power is off!

Remove the fan casing. Check that the impeller is not hindered by dust or debris.

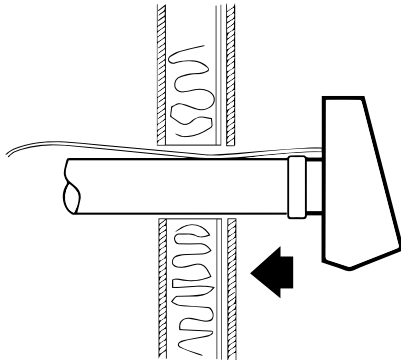
If the fan does not start again, contact the supplier.

1.6 Assembly

1. Remove the casing by unscrewing the screws on its side.
2. Connect the fan to a duct which is long enough to go through the outer wall.
3. Make a hole in the wall for the duct and electric cable.



4. Push the duct and cable through the wall from the outside



5. Assemble the fan onto the wall and replace the cover.
6. The electric installation (permanent assembly) must be carried out by a qualified electrician.

The fan must be preceded by an all-pole switch with at least 3 mm breaking gap.

2 Svenska

2.1 Försäkran om överensstämmelse

Tillverkare



Systemair Sverige AB
 Industrivägen 3 · SE-739 30 Skinnskatteberg SVERIGE
 Tel: 0222 440 00 Fax: 0222 440 99 · www.systemair.com

intygar härmed att följande produkter:

Väggfläkt RVF AC/EC

(Intyget gäller endast för produkten i det skick i vilket den levererats och installerats vid anläggningen i enlighet med medföljande installationsanvisningar. Intyget omfattar inte komponenter som senare lagts till eller åtgärder som senare vidtagits på produkten).

Uppfyller alla tillämpliga krav i nedanstående direktiv

Tillämpliga delar av nedanstående harmoniserade standarder tillämpas.

Maskindirektivet 2006/42/EG	Ecodesign Direktivet 2009/125/EC
Lågspänningsdirektivet 2006/95/EG	<i>1253/2014 Krav för ventilationsaggregat</i>
EMC-direktivet 2004/108/EG	

EN ISO 12100:2010	Maskinsäkerhet – Generella konstruktionsprinciper – riskbedömning och riskminskning.
EN 13857	Maskinsäkerhet – Skyddsavstånd för att hindra att armar och ben når in i riskområden.
EN 60204-1	Maskinsäkerhet – Maskiners elutrustning – Del 1: Allmänna fordringar.
EN 60335-1	Elektriska apparater för hushåll och liknande – Säkerhet del 1: Allmänna fordringar
EN 60 335-2-80	Elektriska hushållsapparater och liknande bruksföremål – Säkerhet – Del 2-80: Särskilda fordringar för fläktar.
EN 60335-2-40	Elektriska hushållsapparater och liknande bruksföremål – Säkerhet – Del 2-40: Särskilda fordringar på elektriska värmepumpar, luftkonditioneringsapparater och avfuktare.
EN 50106:2007	Elektriska hushållsapparater och liknande bruksföremål – Säkerhet – Anvisningar för tillverkningskontroll av apparater som omfattas av EN 60335-1 och EN 60967.
EN 60529	Kapslingsklasser för elektrisk materiel (IP-beteckning).
EN 62233	Hushållsapparater och liknande bruksföremål – Mätning av elektromagnetiska fält med avseende på exponering.
EN 60730-1	Automatiska elektriska styr- och reglerdon för hushållsbruk – Del 1: Allmänna fordringar.
EN 61000-6-2	Elektromagnetisk kompatibilitet (EMC) – Del 6-2: Allmänna normer – Immunitet i industriella miljöer.
EN 61000-6-3	Elektromagnetisk kompatibilitet (EMC) – Del 6-3: Allmänna normer – Emissionsnivåer för hushåll, handel och lätt industri.

Fullständig teknisk dokumentation finns tillgänglig.

Skinnskatteberg, 06-11-2015



Mats Sándor
 Teknisk direktör

2.2 Utförande

RVF är en frånluftsfläkt som ska monteras på husets yttervägg. Fläkten har en kortsluten asynkronmotor av ytterrotortyp med bakåtböjda skovlar och kapslade kullager.

Den är försedd med en skyddande kåpa av pulverlackerad galvaniserad plåt.

2.3 Motorskydd

Motorskydd är integrerat i motorns elektronik. Om motorn blir överhettad stannar motorn automatiskt tills den har kylts ner.

2.4 Underhåll

Varning

Bryt alltid strömmen innan rengöring och service.

Fast elinstallation får endast utföras av behörig installatör.

Fläkten drivs av en motor som inte kräver något direkt underhåll. Det är dock nödvändigt att rengöra fläkthjulet, minst en gång per år eller oftare vid behov.

2.5 Vid fel

Varning

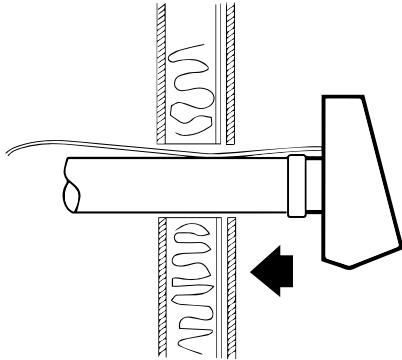
Se till att strömmen är bruten!

Ta bort flätkåpan. Kontrollera därefter att fläkthjulet inte är blockerat.

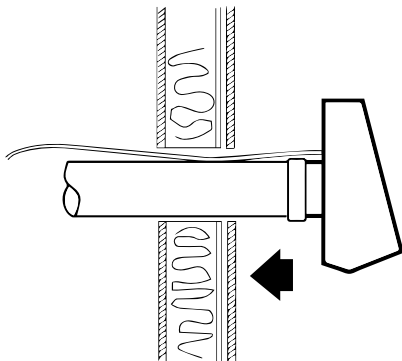
Om fläkten inte startar igen, kontakta leverantören.

2.6 Montering

1. Lossa skruvarna på fläktkåpens sidor och ta bort kåpan.
2. Anslut fläkten till en kanal som är minst lika lång som ytterväggen den ska gå igenom.
3. Gör ett hål i väggen för kanal och elkabel.



4. För in kanalen och elkabeln från utsidan av väggen.

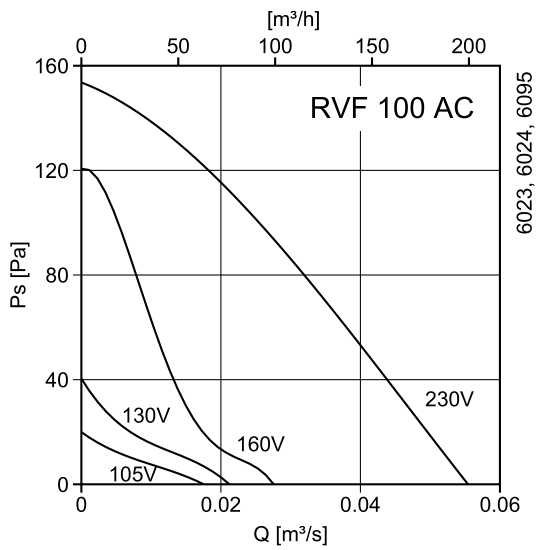


5. Montera fast fläkten på väggen med skruvarna och sätt tillbaka fläktkåpan.
6. Så kallad fast elinstallation får endast utföras av behörig installatör.

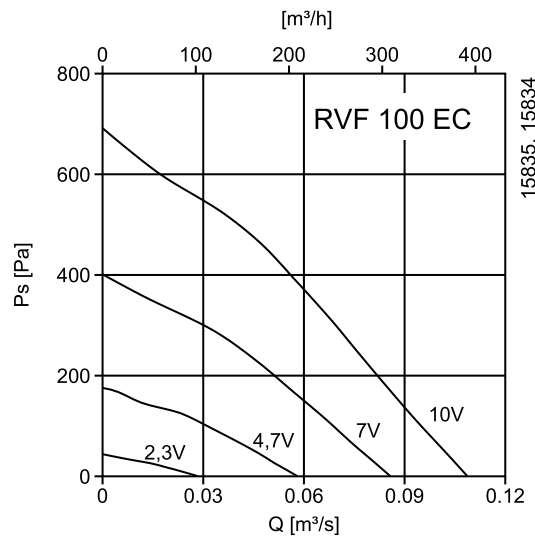
Fläkten måste föregås av en allpolig brytare med minst 3 mm brytaravstånd.

3 Performance/Prestanda

RVF AC

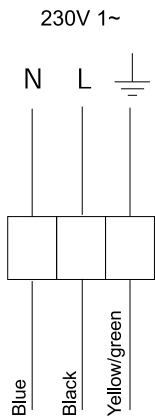


RVF EC

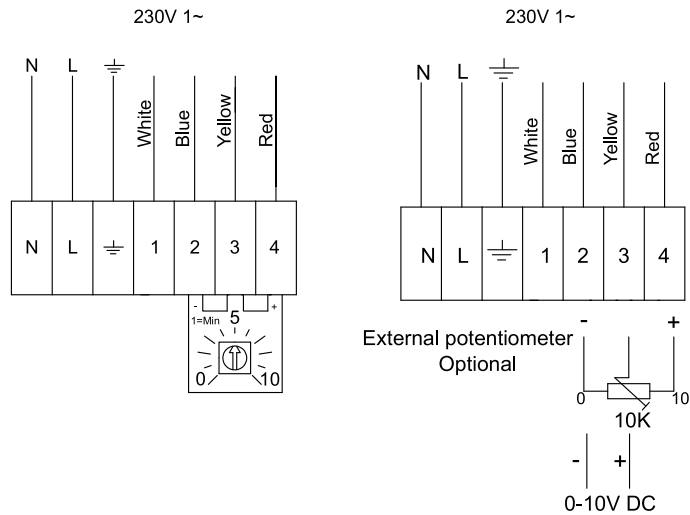


4 Wiring/Elschema

RVF 100 AC



RVF 100 EC



Systemair Sverige AB reserves the right to make changes and improvements to the contents of this manual without prior notice.



Systemair Sverige AB
Industrivägen 3
SE-739 30 Skinnskatteberg, Sweden

Phone +46 222 440 00

Fax +46 222 440 99

www.systemair.com