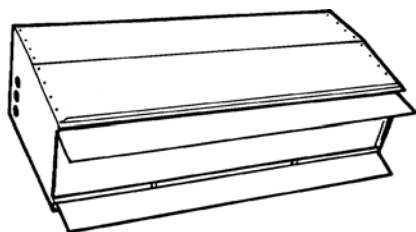


Air Curtain Industrial

MTV 41/61



SE

Drift och underhållsinstruktion

NO

Drift og vedlikeholdsinstruksjon

FI

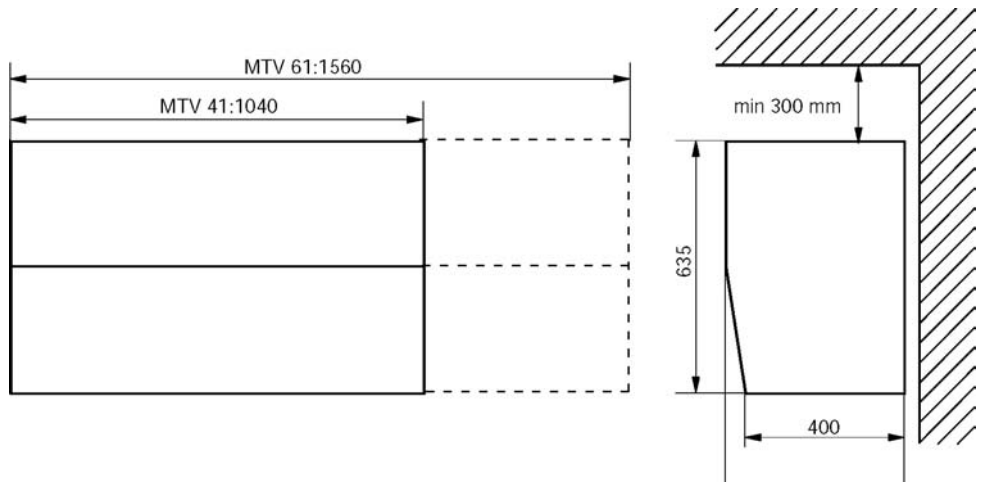
Käyttö- ja huolto-ohjeet

GB

Operating and maintenance instructions

RU

Инструкция по эксплуатации



Manöverpanel
Manøvreringspanel
Ohjauskeskuksele
Control panel
Панель управления

3 kg, 230V 50 Hz

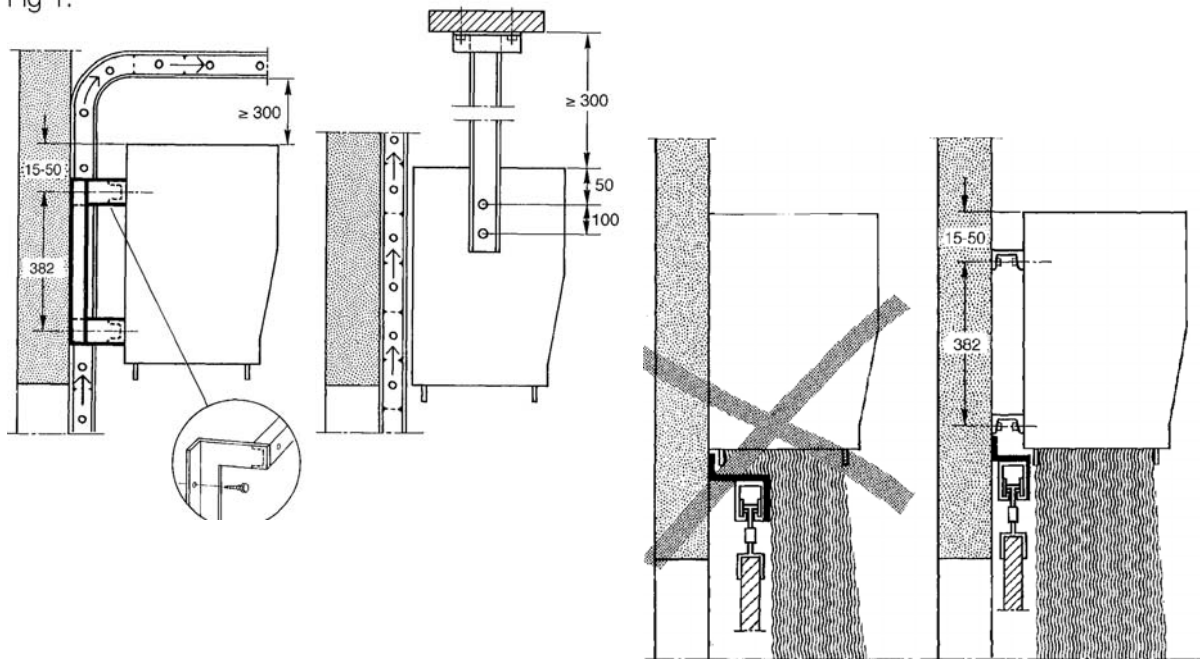


REU



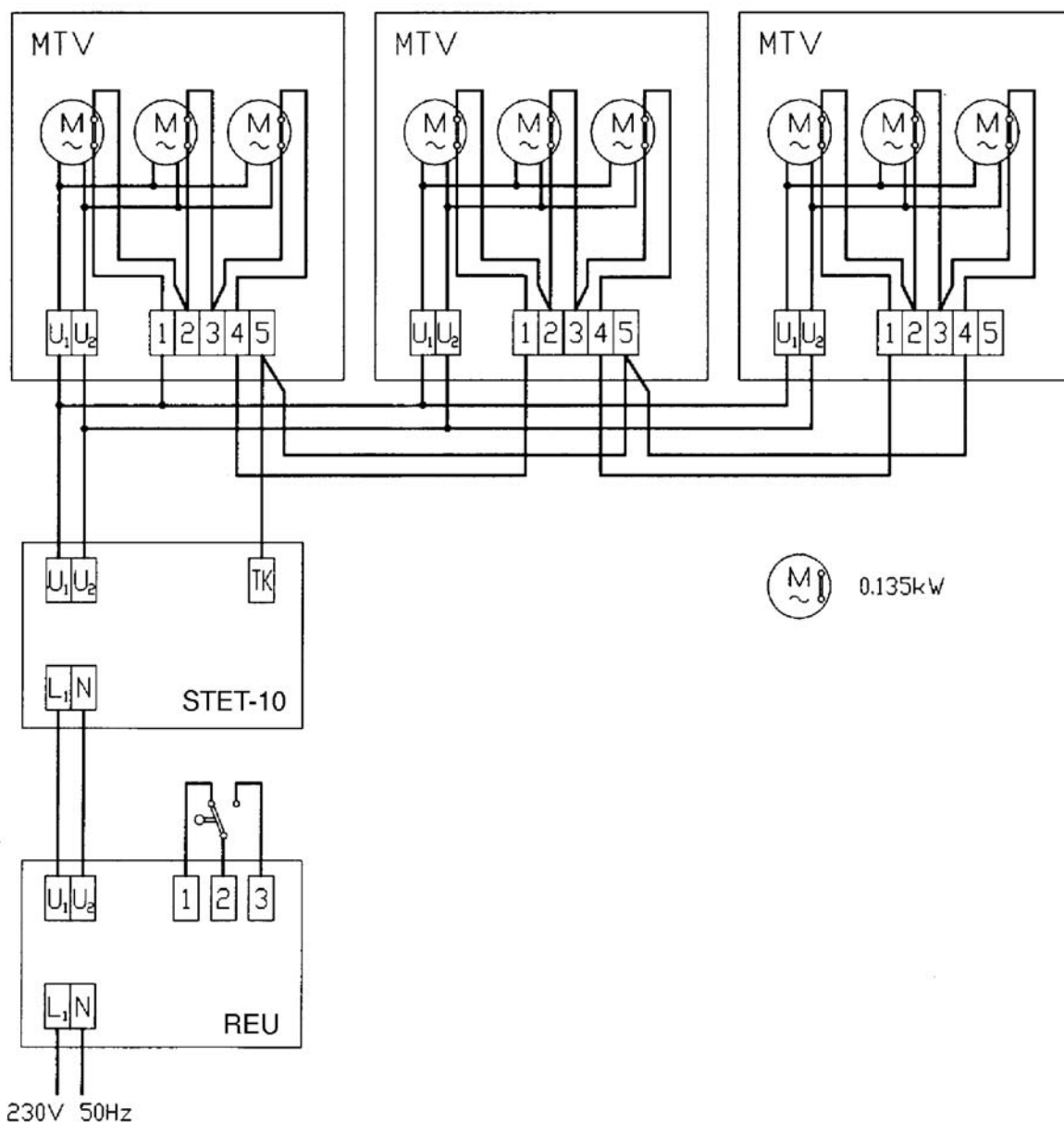
HDGL
Door switch
Датчик открывания двери

Fig 1.



Wiring diagram showing 3 MTV 61, REU and STET-10. MTV 41 has only two motors.

Электрическая схема подключения 3-х завес MTV 61 и набора регулирующего оборудования REU, STET-10. MTV 41 имеет два двигателя.



Montering

Systemair luftridåer installeras normalt på insidan porten så nära öppningens överkant som möjligt. Apparaterna placeras vid rampmontage direkt intill varandra. Avståndet mellan apparaternas ovansida och taket bör inte underskrida 0,3 m.

1. Markera och sätt upp lämpliga fästeanordningar (expanderbult eller fransk skruv) och häng upp apparaten (se förslag till upphängningsanordningar fig. 1).

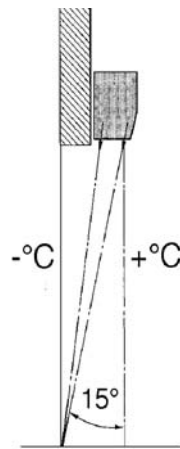
Placera ridåapparaterna så nära portens överkant som möjligt. Om dörren rullas eller skjuts upp innanför väggen placeras apparaterna på en konsol innanför dörren. Konsolen kan vara tillverkad av en stålprofil eller av en kraftig plank som vilar på fästen i var ända.

2. Fläktmotorerna anslutes till kopplingsplint i apparatens överkant befintligt kopplingsrum enligt kopplingsscheman.

3. Tillse att fläktvingarna går fria och att eventuella transportskydd är borttagna.

4. Ställ in luftriktarna. **OBS! Viktigt!**

Inställning av luftriktare



Vindtryck och undertryck (skorstensverkan) försämrar ridåanläggningens funktion väsentligt. För att motverka detta bör luftstrålen riktas utåt ca 15° (i undantagsfall 30°).

Anm. I kylrumssammanhang skall luftstrålen ha motsatt riktning och vara riktad ca 15° till 30° mot det varma utrymmet.

Inkoppling och styrning

En separat motorskyddsbrytare typ STET10 ska användas. STET10 kan driva max 9 st. fläktmotorer (3 till 4 luftridåer).

För varvtalsstyrning av luftridån används en femstegstransformator typ REU. REU finns i fyra storlekar; 1.5A, 3A, 5A och 7A. Storleken väljs efter antalet motorer som den ska styra. För MTV gäller 0,6A per motor.

REU har två varvtalsområden som kan ställas oberoende av varandra med två rattar. Växlingen mellan dessa sker med hjälp av en växlande brytare (t ex en mikrobrytare som känner av en öppen port.)

Montering

Systemair luftgardiner innstilles vanligvis på portens innside, så nært som mulig til åpningens overside. Apparatene plasseres direkte inntil hverandre slik at hele portbredden dekkes. Avstanden mellom apparatets overside og taket bør ikke være mindre enn 30 cm.

1. Marker og monter egnede festeanordninger som f.eks ekspansjonsbolter eller franske skruer, og fest apparatene. (Se forslag til opphengningsanordninger fig. 1).

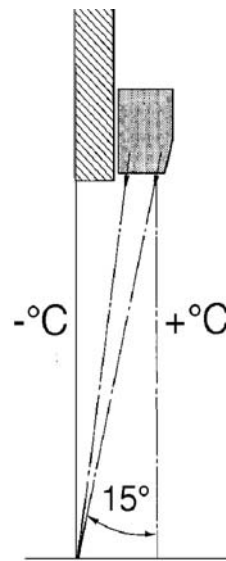
Dersom portdøren rulles eller skyves opp på innsiden av veggen monteres apparatene på en konsoll på innsiden. Konsollen kan være en stålprofil eller kraftig tredrager som hviler i feste på hver side.

2. Viftemotorene tilkobles i koblingsrommet på apparatets overkant ifølge koblingskjema.

3. Påse at viftebladene roterer fritt og at eventuelle transportbeskyttere er fjernet.

4. Still inn luftretterne - **meget viktig!**

Innstilling av luftretterne



Vindtrykk og undertrykk (skorstens-virkning) nedsetter vesentlig luftgardinans virkningsgrad. For å motvirke dette bør luftstrømmen rettes utover ca. 15° (i visse tilfelle opp mot 30°).

Dersom apparatet benyttes som luft-sperre ved kjøle-rom skal luftstrømmen ha motsatt retning og være rettet 15 til 30° mot det varme rommet.

Tilkobling og regulering

En separat motorvern Bryter type STET10 skal benyttes. STET10 kan benyttes opptil 9 viftemotorer.

For turtallsregulering benyttes en femtrinnstråfo av type REU. REU er tilgjengelig i tre typer; 3, 5 og 7A. Type velges ut fra antallet motorer som skal reguleres. Hver motor trekker 0,6A.

REU har to turtallsområder som kan innstilles uavhengig av hverandre med to brytere. Vekslingen mellom de to områdene gjøres gjennom en vekslingsbryter, f.eks en vippebryter som registrerer når porten åpnes og lukkes.

Asennus

Systemair ilmaverho asennetaan normaalisti oviaukon sisäpuolelle niin lähelle oviaukon yläreunaa kuin mahdollista. Laitteet sijoitetaan ramppiasennuksessa kiinni toisiinsa. Laitteen yläreunan ja katon välinen etäisyys ei saa olla alle 0,3 m.

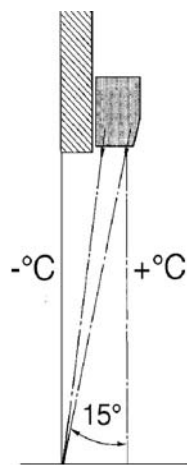
1. Merkitse kiinnityskohdat ja asenna sopivat kiinnityslaitteet (esim. ”paisuntapultit”) ja ripusta laite paikoilleen (ks. ripustusehdotuksia). Sijoita ilmaverho mahdollisemman lähelle oviaukon yläreunaa. Mikäli ovi kerätään tai työnnetään ylös seinän sisäpuolelle, laitteet sijoitetaan oven sisäpuolelle asennettavalle kannateelle. Kannate voidaan valmistaa kummastakin päästään tuetusta teräsprofiilista tai vahvasta lankusta. (Ehdotuksia ripustustavoista, kuva 1).

2. Laitteen yläosassa olevassa kytkentätilassa kytketään moottorit ks. kytkentäkaavio.

3. Varmistaudu siitä, että puhaltimen siivet pyörivät esteittä ja mahdolliset kuljetussuojat on poistettu.

4. Säädä ilmansuuntaimet. **HUOM! Tärkeää**

Ilmansuuntaimien suuntaus



Tuulipaine ja alipaine (savupiippuilmio) huonontaa ilmaverholaitteiston toimintaa huomattavasti. Tämän välttämiseksi ilmasuihku on suunnattava n. 15° (poik-keustapauksissa 30°) ulospäin.

Huom. Kylmäsäilytystilojen yhteydessä imusuihku on suunnattava päinvastaiseen suuntaan, n. 15°-30° lämpimiä tiloja kohti.

Kytkeä ja ohjaus

Laite on kytkettävä erilliseen lämpösuojakykimeen; tyyppi STET10. Lämpösuojakykimen voidaan liittää 9 kpl puhallinmoottoreita (3–4 ilmaverhoa).

Ilmaverhon pyörimisnopeussäätöön käytetään 5-porrasmuuntajaa; tyyppi REU. Muuntajaa on saatavana 4 eri kokoa, 1,5A, 3A, 5A ja 7A. Muuntajakoko valitaan puhallinmoottorien lukumäärän perusteella. MTV:n puhallinmoottorin virta-arvo on 0,6A/kpl.

REU muuntajalla saadaan aikaan puhaltimen 2-nopeuskäyttö (hidas/nopea). Kumpin nopeus valitaan erillisestä kytkimestä. Vaihto tapahtuu ulkopuolisella vaihtokoskettimella (esim. rajakytkin joka tunnistaa avoinna olevan oviaukon)

Assembly

The Systemair air curtains should be installed on the inside of the opening and as close to its upper edge as possible. If more units are mounted side by side gaps between them should be avoided for optimum efficiency. The distance from the unit's top to the ceiling should be no less than 0,3 m to ensure sufficient air intake.

1. Mark out and assemble suitable fastening brackets and assemble the air curtain (see examples shown in fig.1).

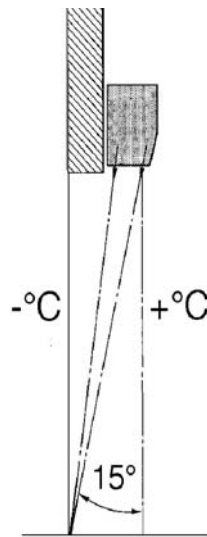
Hang the air curtains as close to the opening as possible. If a roll-up door is used the air curtains should be mounted on a suspension beam inside the door. A steel section or powerful wooden beam that is supported on both ends might be used for this purpose.

2. The fan motors are connected to terminal blocks in the connection box on the top of unit according to wiring diagrams.

3. Make sure the impellers run freely.

4. Adjust the air directors – **very important!**

Adjusting the air directors



Wind pressure and under pressure (chimney effect) affect the operation of the curtain installation and tend to swing the air inwards into the building. In order to avoid this the air should be directed outwards by 15 to 30° to counteract the load.

NB. In a cold store the air should be directed towards the warm area by 15 to 30°.

Electric connection and control

A separate motor protection STET10 should be used. The STET10 can control up to 9 fan motors (3 to 4 air curtains).

A 5-step transformer like REU can be used to speed regulate the air curtain. REU is available in four sizes; 1.5A, 3A, 5A and 7A. The size is chosen after the number of motors it must control. 0,6A per motor is necessary for the MTV.

The REU has two speed regulation ranges that can be set with two knobs. Switching between these two is made by an alternating circuit breaker (e.g. a micro switch)

Установка

Воздушные завесы Systemair устанавливаются на внутренней стороне дверного проема настолько близко к его верхнему краю, насколько это возможно. Если рядом устанавливается несколько завес, то они должны быть установлены без промежутков для большей эффективности. Расстояние от верха агрегата до потолка должно быть не меньше 30 см для беспрепятственного поступления воздуха.

1. Разметьте и смонтируйте крепящие кронштейны и установите воздушную завесу (см. примеры установки на рис. 1).

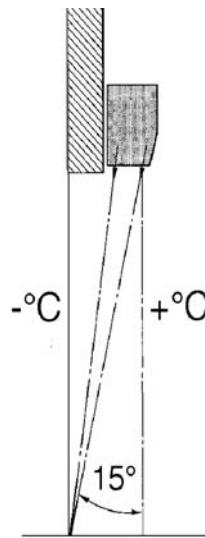
Размещайте завесу как можно ближе к проему. При использовании подъемной двери, завеса монтируется в нижней части подъемного механизма двери на подвесной балке. Необходимо использовать стальной профиль или усиленную деревянную балку, закрепленную с обоих концов.

2. Выводы моторов вентиляторов замыкаются на клеммную колодку в верхней части агрегата в соответствии со схемой.

3. Убедитесь, что крыльчатка свободно вращается и сняты все транспортировочные фиксаторы.

4. Настройте направление воздухопотока — **это очень важно!**

Настройка направления воздухопотока



Давление ветра и разряжение (образование тяги) влияют на работу воздушной завесы и могут привести к втягиванию наружного воздуха внутрь здания. Во избежание этого необходимо настроить выпуск воздуха в наружную сторону в пределах от 15° до 30°, что воспрепятствует втягиванию воздуха внутрь.

Примечание: В холодном помещении воздух необходимо направить в сторону теплой области на 15°...30°.

Электрическое подключение и управление

Необходимо использовать отдельные реле тепловой защиты двигателя STET10. STET10 может контролировать до 9 двигателей вентиляторов (3 — 4 завесы).

Для регулировки скорости можно использовать 5-ступенчатый трансформатор типа REU. REU доступен четырех типоразмеров: 1,5 А, 3 А, 5 А и 7 А. Типоразмер выбирается в зависимости от количества установленных моторов. На каждый двигатель завесы MTV приходится 0,6А.

REU имеет два диапазона скоростей, которые устанавливаются с помощью двух кнопок. Переключение между ними производится с помощью дополнительного прерывателя цепи (т.е. микропереключателя).

Systemair AB
Industrivägen 3
SE-739 30 Skinnskatteberg
Sweden
Phone +46 222 440 00
Fax +46 222 440 99
www.systemair.com

Представительство Systemair
101000 Россия, Москва,
Архангельский пер., д. 7, стр. 1, офис 2
Тел: +7 095 933 1436
Факс +7 095 933 1431
www.systemair.com.ru
info@systemair.com.ru