

## SyScroll 400-900 Air EVO **НОВИНКА**

Водяные холодильные машины с воздушным охлаждением (только охлаждение),  
Машины с функцией теплового насоса и полной рекуперацией тепла  
Техническое руководство



от 399 до 897 кВт



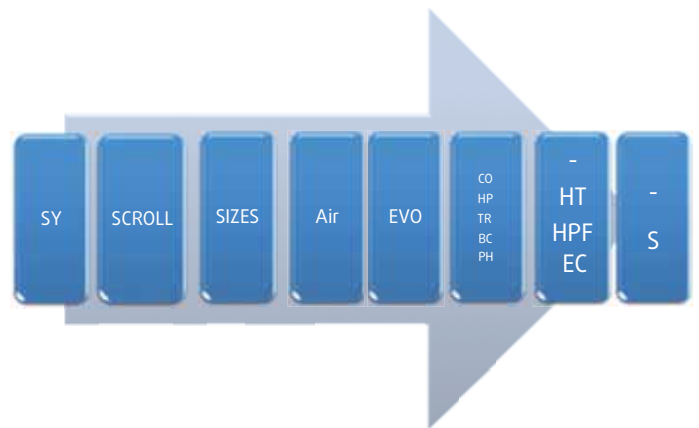
от 404 до 902 кВт



## Основные особенности

- Высокая энергоэффективность при полной нагрузке → коэффициенты энергоэффективности EER до 3,2 и COP до 3,3
  - Высокая сезонная энергоэффективность → коэффициенты сезонной энергоэффективности SEER до 4,5 и SCOP до 3,9
  - Низкий уровень шума и высокая эффективность каждой машины → сверхнизкий уровень шума
  - Увеличенный рабочий диапазон компрессора в режиме отопления/охлаждения → охлаждение раствором / высокая температура / модель с режимом теплонасоса для экстремальных погодных условий
  - Увеличенная холодо-/теплопроизводительность до 900 кВт типоразмеры от 750 до 900
  - Электронный TPV → высокая точность регулирования перегрева для оптимальной производительности в режиме полной/частичной нагрузки и безопасности работы
  - Микроканальные теплообменники с электроосажденным покрытием в машинах, работающих только в режиме охлаждения (CO) → значительное уменьшение объема заправки хладагента и рабочего веса, максимальная антикоррозийная защита машины в стандартной комплектации
  - Компрессоры → значительное снижение уровня шума даже в стандартных машинах
  - Управление → модульная архитектура, интеграция рабочего диапазона компрессора, коррекция параметров на границе диапазона, простой и удобный интерфейс
- Ряд опций / принадлежностей в стандартном комплекте поставки
- Реле чередования фаз → безопасный электромонтаж
  - Электронный TPV → высокая точность регулирования перегрева
  - Трансформатор питания цепи управления → питание без нейтрали
  - Регистратор данных регулирования → запись термодинамических параметров
  - Реле дифференциального давления воды → защита от низкого расхода воды
  - Электронагреватель → защита от замерзания паяных пластинчатых теплообменников (BPHE)
  - Последовательный интерфейс ModBus (RS485) → поддержка диспетчерского управления
  - Микроканальные теплообменники с электроосажденным покрытием (в моделях, работающих только на охлаждение) → антикоррозийная защита

# Технические характеристики



CO = Модель, работающая только на охлаждение; HP = Тепловой насос; TR = Модель с функцией полной рекуперации тепла; BC = Модель с функцией охлаждения раствора; PH= Тепловой насос для экстремальных погодных условий (Polar).

## Общее описание

Холодильные машины SyScroll Air EVO CO / HP предназначены для работы с хладагентом R410A и комплектуются спиральными компрессорами.

За счет применения **нескольких спиральных компрессоров** и **асимметричной конструкции** контуров хладагента обеспечивается высокая энергоэффективность **холодильной машины под полной нагрузкой** (коэффициент EER и COP до 3,2 и 3,3 соответственно) и **сезонная энергоэффективность** (коэффициент SEER и SCOP до 4,5 и 3,9 соответственно) в соответствии с требованиями европейской директивы Ecodesign.

Холодильные машины модели SyScroll Air EVO CO имеют **10 типоразмеров** с номинальным диапазоном производительности от **399 до 897 кВт**.

Холодильные машины SyScroll Air EVO HP имеют **11 типоразмеров** с номинальным диапазоном производительности от **374 до 839 кВт** в режиме охлаждения и от **404 до 902 кВт** в режиме обогрева.

Машины типоразмера от **400 до 670** комплектуются **двумя отдельными контурами хладагента**, на каждом из которых устанавливается по 2 или 3 компрессора (**тандем / трио**).

Машины типоразмера от **750 до 900** комплектуются **четырьмя отдельными контурами хладагента**, на каждом из которых устанавливается по 2 компрессора (**тандем**).

Каждая машина SyScroll Air EVO выпускается в **2 исполнениях шумоизоляции**:

- **Стандартный низкий уровень шума (-)**: для снижения уровня шума машины комплектуются **компрессорами и вентиляторами** с двигателями, запускаемыми по **схеме треугольник**.
- **Сверхнизкий уровень шума (S)**: машины имеют **удлиненный корпус** для сохранения рабочих характеристик, сопоставимых со стандартными моделями, и отличаются более низким уровнем шума. Машины, работающие только в режиме охлаждения (CO), оснащаются **вентиляторами с двигателями, запускаемыми звездой**, а машины с функцией теплонасоса (HP) имеют **вентиляторы с двигателями, включенными треугольником**; в обоих случаях оборотами вентиляторов управляет **регулятор скорости**, поддерживая их на уровне, соответствующем низкому уровню шума. Кроме этого, компрессоры машины комплектуются **кожухом** и **покрываются шумоизоляционным материалом**.

Для специфических областей применения предлагается четыре дополнительных модели холодильных машин SyScroll Air EVO:

- **Версия HT**: рассчитанная на высокие температуры: машины (только охлаждение) имеют удлиненный корпус и комплектуются **ЕС вентиляторами** с бесщеточными электродвигателями для **низкого электропотребления** и возможности работы в более **широком диапазоне**.
- **Версия HPF (с вентиляторами высокого давления)**: машина имеет стандартную комплектацию с вентиляторами с бесщеточными электродвигателями, обеспечивающими **внешнее статическое давление** до 120 Па.
- **Версия EC**: машина имеет стандартную комплектацию или вариант комплектации со сверхнизким уровнем шума (S) и при этом комплектуется вентиляторами с бесщеточными электродвигателями для **низкого электропотребления и уровня шума**.
- **Версия с охлаждением раствора (BC)**: имеет стандартный вариант комплектации машины, работающей только в режиме охлаждения (CO), комплектуется вентиляторами с бесщеточными электродвигателями и контуром хладагента индивидуальной конфигурации для обеспечения более широкого диапазона работы компрессоров при **отрицательной заданной температуре воды**.
- **Версия с тепловым насосом для экстремальных погодных условий (PH)**: имеет стандартный вариант комплектации машины с режимом теплового насоса (HP), комплектуется вентиляторами с бесщеточными электродвигателями и отдельными электрическими и механическими опциями для обеспечения более широкого диапазона работы компрессоров при **отрицательных температурах наружного воздуха** и для упрощения техобслуживания.

Доступны два варианта рекуперации тепла:

- **Пароохладитель**: на нагнетании компрессора устанавливаются пластинчатые теплообменники, **обеспечивающие рекуперацию примерно 20% всей отводимой от конденсаторов теплоты**.
- **Полная рекуперация тепла (TR)**: двойной пластинчатый теплообменник, **обеспечивающий полную рекуперацию отводимой от конденсаторов теплоты**. Кроме этого, 4-ходовые клапаны и датчик регулирования, устанавливаемые по месту эксплуатации, служат для переключения режимов охлаждения/обогрева.

Предлагается несколько гидравлических опций, удовлетворяющих широкому диапазону требований по развиваемому статическому давлению насосов, резервированию и инерции воды. Оптимальное рабочее состояние машины постоянно отслеживается и поддерживается микропроцессором со специализированным программным обеспечением, обеспечивающим полную защиту компрессора в пределах его рабочего диапазона. Параметры гибко настраиваются в зависимости от области применения машины.

### Шкаф

Шкаф изготавливается из прочной оцинкованной стали.

Перед сборкой шкафа каждая деталь из оцинкованной стали отдельно окрашивается по специальной технологии. Такая краска надежно защищает от коррозии.

Это полиэфирная порошковая краска цвета RAL 7040. Шкафы подходят для размещения вне помещений прямо на крыше здания или на уровне земли.

### Компрессоры

Герметичные спиральные компрессоры оснащаются электронным контроллером для защиты от высоких температур и повышенной нагрузки.

Все компрессоры оснащаются двигателями с прямым пуском и устанавливаются на резиновые виброгасящие опоры для снижения уровня шума и передачи вибрации.

### Испаритель

Встроенные паяные пластинчатые теплообменники из нержавеющей стали. Они покрываются теплоизоляционным материалом из вспененного полиэтилена с закрытыми порами толщиной 19 мм и имеют хомутовые соединения типа Victaulic.

Комплектуются электронагревателем для надежной защиты теплообменников выключенной машины от замерзания при отрицательных температурах окружающего воздуха. Максимальное рабочее давление со стороны воды 10 бар, а со стороны хладагента - 45 бар.

### Теплообменники конденсатора

Теплообменники конденсатора выполнены из бесшовных медных трубок, расположенных в шахматном порядке, которые механически расширены внутри гофрированного алюминиевого оребрения.

В холодильных машинах, работающих только на охлаждение (CO), устанавливаются микроканальные теплообменники конденсатора, полностью выполненные из алюминия (оребрение, трубки и крышки) за исключением соединительных муфт (медь). В стандартной комплектации они имеют специальное дополнительное покрытие для надежной защиты от ржавчины.

### Вентиляторы конденсатора

Машины в стандартной комплектации (независимо от варианта шумоизоляции) комплектуются осевыми вентиляторами с прямым приводом от асинхронного трехфазного двигателя.

В моделях EC, HT, BC, PH и HPF устанавливаются специальные вентиляторы с бесщеточными электродвигателями. Вентиляторы оснащаются внешними кожухами с профилем под сопло для снижения уровня шума.

### Контур хладагента

Машины с типоразмерами от 400 до 670 имеют два отдельных контура хладагента. Машины с типоразмерами от 750 до 900 имеют четыре отдельных контура хладагента.

Каждый контур хладагента оснащается отсечными клапанами, установленными на линии жидкости и нагнетания, фильтром-осушителем с твердым картриджем, смотровым стеклом и электронным TPB.

Машины с режимом теплового насоса (HP) дополнительно оснащаются 4-ходовыми реверсивными клапанами, отделителями и приемниками жидкости, устанавливаемыми на линиях жидкого хладагента.

Модели с режимом полной рекуперации тепла (TR) дополнительно комплектуются 4-ходовыми реверсивными клапанами и приемниками жидкости.

### Панель управления

Новая оптимизированная панель управления с простым и удобным интерфейсом предназначена для управления работой холодильной машины в разных режимах нагрузки и температурных условиях. Поддерживает следующие функции:

- Управление компрессором
  - Включение/выключение питания;
  - Время задержки запуска для защиты от частых включений
  - Разгрузка двух/трех компрессоров по высокому/низкому давлению, высокой температуре и/или большому коэффициенту давления компрессора
- Управление температурой горячей и холодной воды (по температуре обратной воды (RWT) - пропорционально-интегральное регулирование (P+I) или по температуре воды на выходе (LWT) - регулирование в нейтральном диапазоне)
- Автоматическое управление перегревом на всасывании электронным TPB с оптимизированными функциями (охлаждение, обогрев, запуск и оттайка)
- Защита от замерзания испарителя
- Интеллектуальное управление оттайкой
- Распределение нагрузки (режим частичной нагрузки по цифровому сигналу на входе)
- Динамическое изменение уставки в зависимости от температуры окружающего воздуха
- Управление по рабочему высокому и низкому давлению
- Управление внешними сигналами блокировки
- Удаленное управление
  - Включение/выключение питания холодильной машины;
  - Смена режима охлаждения/обогрева
  - Изменение динамической уставки (аналоговым входным сигналом напряжения)
  - Сводный журнал событий тревоги
- Сигнализация на внешние устройства (сухие контакты):
  - Наличие питающего напряжения;
  - Работа компрессоров;
  - Общая тревога
- Управление гидромодулями: запуск насоса, электронагревателя внешнего резервуара, функция предотвращения заклинивания насоса
- Управление рекуперацией тепла по датчику температуры обратной воды (RWT) на теплообменнике рекуперации

Контроллер выводит на дисплее следующие рабочие параметры машины:

- Температура обратной воды
- Температура воды на выходе

- Температура окружающего воздуха
- Давление нагнетания хладагента
- Давление всасывания хладагента
- Температура всасывания хладагента
- Температура нагнетания хладагента
- Температура теплообменника хладагента
- Перегрев на всасывании
- Степень открытия электронного TRV (%)
- Температура рекуперации тепла

Контроллер может показывать на дисплее разные состояния машины:

- Низкое / высокое давление
- Защита испарителя от замерзания
- Низкий расход воды
- Работа компрессора/часы наработки и количество запусков
- Работа насоса/часы наработки
- Защита от перегрева компрессора
- Тепловая защита двигателей вентиляторов
- Неисправность датчиков

### Регулирующие и защитные устройства

Каждая машина комплектуется следующими устройствами защиты и регулирования

- Защита
  - Выключатель с функцией аварийного останова;
  - Реле контроля чередования фаз;
  - Реле высокого давления
  - Реле низкого давления
  - Электронагреватель для защиты испарителя от замерзания
  - Электронагреватель масла в картере
  - Реле дифференциального давления воды
  - Предохранительный клапан на линии нагнетания
- Регулирование
  - Датчики высокого давления
  - Датчики низкого давления
  - Датчики температуры нагнетаемого газа
  - Датчик температуры обратной воды
  - Датчик температуры воды на выходе (с функцией защиты от замерзания)
  - Датчик температуры всасывания для регулирования положения электронного TRV
  - Датчик температуры наружного воздуха
  - Датчики температуры теплообменников (только в машинах с теплонасосом)
  - Датчик температуры рекуперации тепла (только в машинах с рекуперацией тепла)

### Дополнительные гидромодули

Холодильные машины могут дополнительно оснащаться встроенными и выносными гидромодулями.

Встроенные гидромодули могут устанавливаться с буферным баком или без него, тогда как выносные гидромодули (поставляются в разобранном виде для установки по месту эксплуатации) всегда оснащаются встроенным баком. Встроенный гидромодуль с буферным баком включает следующие компоненты:

- Один или два насоса (один работает/второй резервный) со стандартным статическим давлением (100 кПа) или высоким статическим давлением (200 кПа) → типоразмеры от 400 до 670
- Два или три насоса (два работают/один резервный) со стандартным статическим давлением (100 кПа) или высоким статическим давлением (200 кПа) → типоразмеры от 750 до 900

- Расширительный бак (1 x 25л для типоразмеров от 400 до 670, 2 x 25л для типоразмеров от 750 до 900)
- Обратные клапаны (если 2 / 3 насоса)
- Предохранительный клапан (6 бар)
- Автоматический воздуховыпускной клапан
- Теплоизоляция труб и водяного насоса/насосов;

Встроенный гидромодуль с буферным баком включает следующие компоненты:

- Один или два насоса (один работает/второй резервный) со стандартным статическим давлением (100 кПа) или высоким статическим давлением (200 кПа) → типоразмеры от 400 до 670
- Два или три насоса (два работают/один резервный) со стандартным статическим давлением (100 кПа) или высоким статическим давлением (200 кПа) → типоразмеры от 750 до 900
- Буферный бак (500 л для типоразмеров от 400 до 450, 1000 л для типоразмеров от 490 до 670)
- Расширительный бак (1 x 25л для типоразмеров от 400 до 670, 2 x 25л для типоразмеров от 750 до 900)
- Обратные клапаны (если 2 / 3 насоса)
- Предохранительный клапан (6 бар)
- Автоматический воздуховыпускной клапан
- Теплоизоляция труб и водяного насоса/насосов;
- Электронагреватель внутри буферного бака для защиты от замерзания

### Дополнительные компоненты, устанавливаемые на заводе-изготовителе

- Интерфейс Lonworks (RS485)
- Интерфейс Bacnet (RS485)
- Интерфейс ModBus (Ethernet)
- Интерфейс Bacnet (Ethernet)
- Устройство плавного пуска компрессора
- Регулятор скорости вентиляторов в режиме охлаждения при низкой температуре окружающего воздуха
- Две уставки
- Распределение нагрузки
- Удаленное управление динамической уставкой
- Конденсаторы коррекции коэффициента мощности;
- Устройства защиты компрессора от перегрузки
- Автоматический выключатель
- Реле высокого и низкого давления
- Электроожищенное покрытие медно-алюминиевых теплообменников;
- Защитное покрытие Blue Fin оребрения медно-алюминиевых теплообменников;
- Теплообменники конденсатора с медным оребрением;
- Решетки холодильной машины
- Кожухи компрессоров
- Пароохладитель
- Устройство полной рекуперации тепла (TR);
- Встроенные гидромодули с 1 насосом/2 насосами с/без бака

### Дополнительные компоненты, устанавливаемые по месту эксплуатации

- Устройство дистанционного включения/выключения
- Внешний терминал
- Интерфейс Lonworks (RS485)
- Интерфейс Bacnet (RS485)
- Интерфейс Bacnet (Ethernet)
- Интерфейс ModBus (Ethernet)
- Контроллер последовательности для подключения до 4-х машин

- Управление по схеме ведущий/ведомый, до 4-х машин
- Виброгасящие опоры корпуса пружинного типа
- Реле расхода воды
- Реле давления воды
- Водяной фильтр
- Выносные гидромодули с буферным баком, 1 или 2 насосами низкого или высокого давления, с необходимыми дополнительными компонентами, с/без нагревателя для защиты бака от замерзания

#### Нормы и требования безопасности

Машины соответствуют требованиям следующих директив:

- Директива по машинам и механизмам: 2006/42/EC
- Директива по электромагнитной совместимости: 2014/30/UE
- Директива по оборудованию, работающему под давлением: 2014/68/UE
- Директива по фторсодержащим газам: 2006/842/CE
- Директива Ecodesign: 2009/125/EC

Машины соответствуют требованиям следующих стандартов:

- Производительность
  - EN14511
  - EN14825
- Безопасность
  - EN 378
  - EN 14276
  - EN 60204-1

На все машины распространяется сертификационная программа Eurovent "Водяные моноблочные холодильные машины и тепловые насосы (LCP-HP)"

## Дополнительные компоненты и опции

SyScroll Air Evo	Комплектация	Аббревиатура	Описание и преимущества
Дисплей с подсветкой	Стандарт		Дисплей для отображения параметров, устанавливается на шкаф. Рассчитан на установку снаружи.
Комплект цифровых датчиков температуры и давления	Стандарт		Датчики и реле давления для регистрации давления всасывания, нагнетания и температуры во время работы машины.
Устройство регулирования производительности по высокому давлению	Стандарт		Устройства для защиты многоступенчатого контура от высокого давления нагнетания. Если давление нагнетания слишком высокое, давление в контуре снижается для предотвращения срабатывания реле высокого давления.
Реле контроля чередования фаз	Стандарт	RHC	Предназначено для проверки правильности чередования фаз питающего напряжения на клеммах R-S-T (для холодильных машин, подключаемых к трехфазной сети питания 400В/50Гц).
Электронные TRV	Стандарт	EEV	Электронные TRV с шаговым электродвигателем служат для регулирования расхода хладагента на линии всасывания и поддержания постоянной величины перегрева.
Трансформатор цепи управления 400 В/230 В	Стандарт	TRF	Трансформатор напряжения для подачи требуемого напряжения в дополнительную цепь.
Устройство регистрации данных	Стандарт	DL	Устройство непрерывной регистрации основных термодинамических рабочих параметров за последние несколько часов. Это упрощает процедуру устранения ошибок и проведение техобслуживания по месту эксплуатации.
Электропитание без нулевого провода	Стандарт	3PH	Холодильная машина подключается к трехфазной сети питания 400В/50Гц. Подключение нулевого провода не требуется.
Счетчик времени	Стандарт		Служит для регистрации времени работы каждого компрессора и холодильной машины в целом. Также регистрирует общее число пусков спиральных компрессоров.
Главный выключатель питания	Стандарт		Выключатель с ручкой на передней стороне шкафа для отключения питания в соответствии с требованиями стандартов CE.
Реле дифференциального давления	Стандарт		Выключает холодильную машину при недостаточном количестве охлажденной воды. Контролирует дифференциальное давление воды.
Электронагреватель для защиты от замерзания	Стандарт	EEH	Электронагреватель для защиты пластинчатого теплообменника от замерзания.
Кожух компрессора	Стандарт для SLN	CJ	Звукоизолирующий кожух для снижения уровня шума каждого компрессора.
Устройство дистанционного включения/выключения	Доп. компонент		Служит для перевода машины из дежурного режима в рабочий, просмотра сообщений тревоги и переключения режимов охлаждения и теплонасоса. Максимальное расстояние для приема сигнала: 50м
Внешний терминал	Доп. компонент		Управление работой машины через внешний терминал, максимальная длина телефонного кабеля 400м.



## Дополнительные компоненты и опции (продолжение)

SyScroll Air Evo	Комплектация	Аббревиатура	Описание и преимущества
Комплект протокола Modbus для автоматизированной системы управления (RS485)	Стандарт	MBS	Служит для подключения холодильной машины к автоматизированной системе управления (BMS) по протоколу Modbus через порт RS485.
Комплект протокола Lonwork для автоматизированной системы управления (RS485)	Опция	LON	Служит для подключения холодильной машины к автоматизированной системе управления (BMS) по сети Lonwork.
Комплект протокола Bacnet для автоматизированной системы управления (RS485)	Опция	BAC	Служит для подключения холодильной машины к автоматизированной системе управления (BMS) по протоколу Bacnet через порт RS485.
Комплект протокола ModBus/ Bacnet для подключения к автоматизированной системе управления (Ethernet)	Опция		Служит для подключения холодильной машины к автоматизированной системе управления (BMS) по протоколам Modbus и Bacnet через порт Ethernet (TCP/IP).
Устройство плавного пуска компрессора	Опция	SS	Электронное устройство для автоматического плавного пуска компрессоров. Снижает пусковой ток до 40% от значения прямого пуска.
Комплект для работы машины при низких температурах	Опция	FSC	Электронные контроллеры для регулирования скорости двигателей вентиляторов в холодильных машинах с воздушным охлаждением конденсатора и тепловых насосах. Скорость вентиляторов регулируется по давлению конденсации в режиме охлаждения и по температуре воздуха в режиме обогрева. Использование контроллеров для регулирования скорости вентиляторов дает такие преимущества для систем охлаждения и кондиционирования воздуха на торговых предприятиях, как высокая энергоэффективность, низкий уровень шума, низкая температура воздуха в режиме охлаждения и высокая температура воздуха в режиме обогрева.
Две уставки	Опция	DSP	Позволяет использовать две разных уставки, переключаемые сухим контактом дистанционного управления.
Конденсаторы коррекции коэффициента мощности	Опция	PFC	Служат для максимального сокращения искажений тока на входе и обеспечения соответствия тока и напряжения сети. Конденсаторы должны поддерживать коэффициент мощности примерно 0,90 при любых условиях эксплуатации.
Защита компрессоров от перегрузки	Опция	CP	Компрессоры оснащаются защитой от тока перегрузки, которая подсоединяется к контактору компрессора. Данная защита срабатывает: а) при повышенной температуре компрессора; б) при повышенном токе потребления.
Контроллер последовательности для подключения до 4 холодильных машин	Доп. компонент	SEQ	Обеспечивает легкий запуск до 4 холодильных машин или тепловых насосов, относящихся к одному семейству и установленных параллельно на расстоянии макс. 50 м друг от друга.
Система ведущий/ведомый для подключения до 4 машин: CHILLERNET	Доп. компонент		Представляет собой сеть из нескольких холодильных машин. Машин параллельно подключаются к одной водопроводной линии. Машин должны работать вместе как одна установка с общей производительностью равной сумме производительностей каждой отдельной машины. К данной сети можно подключить до 4 машин из одного семейства. Одна из данных машин назначается ВЕДУЩЕЙ, а другие - ВЕДОМЫМИ. ВЕДУЩАЯ машина регулирует работу остальных машин.
Автоматический выключатель	Опция	ACB	Служит для автоматического отключения питания для защиты электрических цепей от повреждений в результате перегрузки или короткого замыкания. Обеспечивает тепловую и электромагнитную защиту двигателей вентилятора и компрессора.
Комплект механических манометров (высокого и низкого давления)	Опция	KM	Манометры для регистрации рабочего давления на участках высокого и низкого давлений контура хладагента.
Электрофорезное покрытие теплообменника MCHX	Стандарт		Защитное покрытие теплообменника MCHX морского исполнения и со средним уровнем загрязнения.
Медное оребрение	Опция	CU/CU	Медное оребрение теплообменника Cu/Cu подходит для использования в местах с содержанием в воздухе солей и высокоагрессивных веществ. Не подходит для использования в среде с наличием веществ на основе серы.
Защита теплообменников	Опция	CG	Решетки для защиты теплообменников.
Решетки холодильной машины	Опция	кг	Решетки для защиты холодильной машины от возможного проникновения.
Полная рекуперация тепла	Опция	TR	Дополнительный теплообменник для рекуперации 100% тепла для горячего водоснабжения коммунально-бытовых зданий.
Пароохладитель	Опция	D	Дополнительный теплообменник для рекуперации 20% тепла для горячего водоснабжения коммунально-бытовых зданий.
Реле расхода	Доп. компонент	FS	Выключает холодильную машину при недостаточном количестве охлажденной воды. Рекомендуется установить реле расхода для обеспечения исправной работы установки.
Реле давления воды	Доп. компонент		Механическое реле давления воды, устанавливаемое на водопроводной трубе по месту эксплуатации для предотвращения сильного понижения напора воды.
Водяной фильтр	Доп. компонент		Служит для очищения поступающей воды от грязи.

Дополнительные компоненты поставляются в разобранном виде и устанавливаются по месту эксплуатации. Опции устанавливаются на заводе-изготовителе.

## Европейский стандарт EN 14511

В начале 2012 года ассоциацией Eurovent было принято решение сертифицировать характеристики изделий только при условии их соответствия жестким требованиям Европейского стандарта EN14511.

### До 2012 года: ЗНАЧЕНИЕ GROSS

До 2012 года все характеристики производительности измерялись, декларировались и сертифицировались ассоциацией Eurovent, как значения GROSS. ХОЛОДОПРОИЗВОДИТЕЛЬНОСТЬ и ТЕПЛОПРОИЗВОДИТЕЛЬНОСТЬ определялись без учета отрицательного влияния потери давления в теплообменнике или положительного влияния напора.

ПОТРЕБЛЯЕМАЯ МОЩНОСТЬ рассчитывалась как сумма мощностей всех двигателей холодильной машины без учета значения энергии, затрачиваемой, например, на компенсацию падения давления в теплообменнике.

### После 2012 года: ЗНАЧЕНИЕ NET

После 2012 года все характеристики производительности сертифицируются в соответствии со стандартом EN14511. Основные изменения затронули холодильные машины и тепловые насосы.

ХОЛОДОПРОИЗВОДИТЕЛЬНОСТЬ и ТЕПЛОПРОИЗВОДИТЕЛЬНОСТЬ теперь определяются с учетом отрицательного влияния потери давления в теплообменнике или положительного влияния напора. Например, при расчете производительности машин типа вода/вода учитывается сумма значений падения давления во всех теплообменниках.

ПОТРЕБЛЯЕМАЯ МОЩНОСТЬ теперь рассчитывается как сумма мощностей всех двигателей холодильной машины с учетом значения энергии, затрачиваемой, например, на компенсацию падения давления в теплообменнике.

В результате внедрения ассоциацией Eurovent новых правил показатели энергетической эффективности EER, COP и ESEER также рассчитываются с учетом данных значений.

Таким образом, все показатели энергоэффективности теперь измеряются, рассчитываются и сертифицируются в соответствии с новыми правилами, установленными ассоциацией Eurovent согласно стандарту EN14511.

Холодильные машины типа воздух/вода (без наружного воздуховодного патрубка):

	Внутренний насос встроен в машину		Внутренний насос не встроен в машину	
	ECC 2011 (gross)	EN14511	ECC 2011 (gross)	EN14511
Ph	$Ph_m^{(1)}$	$Ph_m - \frac{q_{wi} \Delta p_{e,wi}}{\eta_{pi}}$	$Ph_m$	$Ph_m + \frac{q_{wi} (-\Delta p_{i,wi})}{\eta_{pi}}$
Pc	$Pc_m^{(1)}$	$Pc_m + \frac{q_{wi} \Delta p_{e,wi}}{\eta_{pi}}$	$Pc_m$	$Pc_m - \frac{q_{wi} (-\Delta p_{i,wi})}{\eta_{pi}}$
Pe	$Pe_m^{(1)}$	$Pe_m - \frac{q_{wi} \Delta p_{e,wi}}{\eta_{pi}}$	$Pe_m$	$Pe_m + \frac{q_{wi} (-\Delta p_{i,wi})}{\eta_{pi}}$

(1) Значения измеряются при выключенном внутреннем насосе.

Где:

Ph = теплопроизводительность NET

Pc = холодопроизводительность NET

Pe = мощность потребления

Ph<sub>m</sub> = теплопроизводительность gross, выраженная в Вт

Pc<sub>m</sub> = холодопроизводительность gross, выраженная в Вт

q<sub>wi</sub> = номинальный расход жидкости

Δ<sub>pe,wi</sub> = измеренное внешнее статическое давление

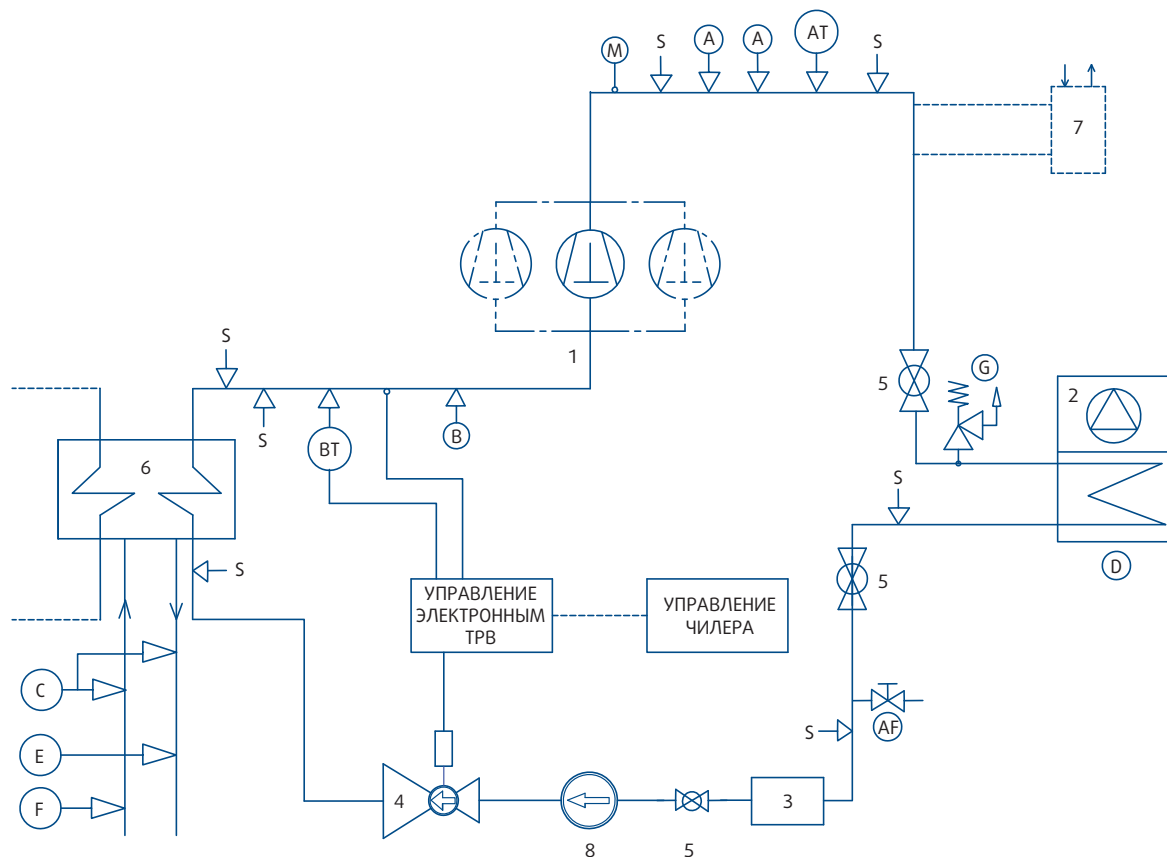
Δ<sub>pi,wi</sub> = измеренная разность внутреннего статического давления

η<sub>pi</sub> = эффективность работы насоса

Справочный документ: Руководство по расчету характеристик производительности в соответствии со стандартом EN14511 (заказчики компании Systemair могут запросить копию данного документа).



## Схема контура хладагента - SyScroll 400-900 Air EVO CO



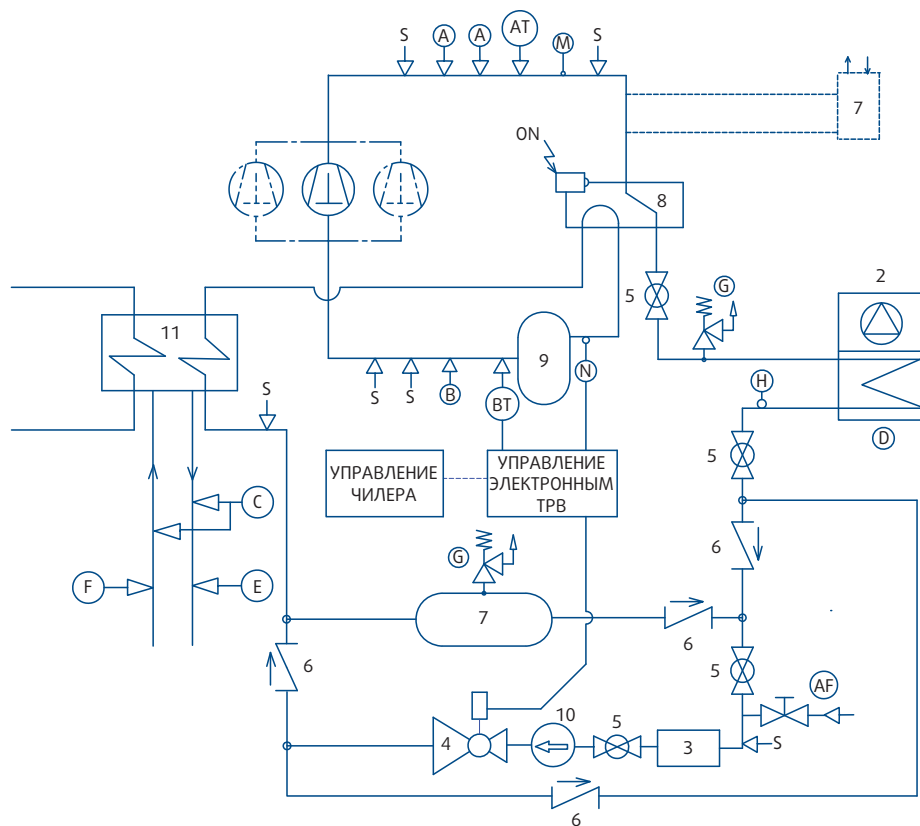
### КОМПОНЕНТЫ

- 1 Спиральный компрессор
- 2 Конденсатор с воздушным охлаждением
- 3 Фильтр-осушитель
- 4 Электронный TRV
- 5 Шаровой клапан
- 6 Теплообменник (двойного типа)
- 7 Пароохладитель (опция)
- 8 Смотровое окно

### РЕГУЛИРУЮЩИЕ/ЗАЩИТНЫЕ УСТРОЙСТВА

- A Реле высокого давления
- AT Датчик высокого давления
- AF Фиттинг, развальцовка sae 3/8"
- B Реле низкого давления
- BT Датчик низкого давления
- C Реле дифференциального давления воды
- D Датчик температуры воздуха
- E Датчик температуры воды на выходе
- F Датчик температуры воды на входе
- G Предохранительный клапан давления по стандарту PED
- M Датчик температуры нагнетания
- N Датчик температуры всасывания
- S Соединения клапана Шредера 1/4"
- ↓ Трубное соединение с клапаном Шредера

## Схема контура хладагента - SyScroll 400-900 Air EVO HP



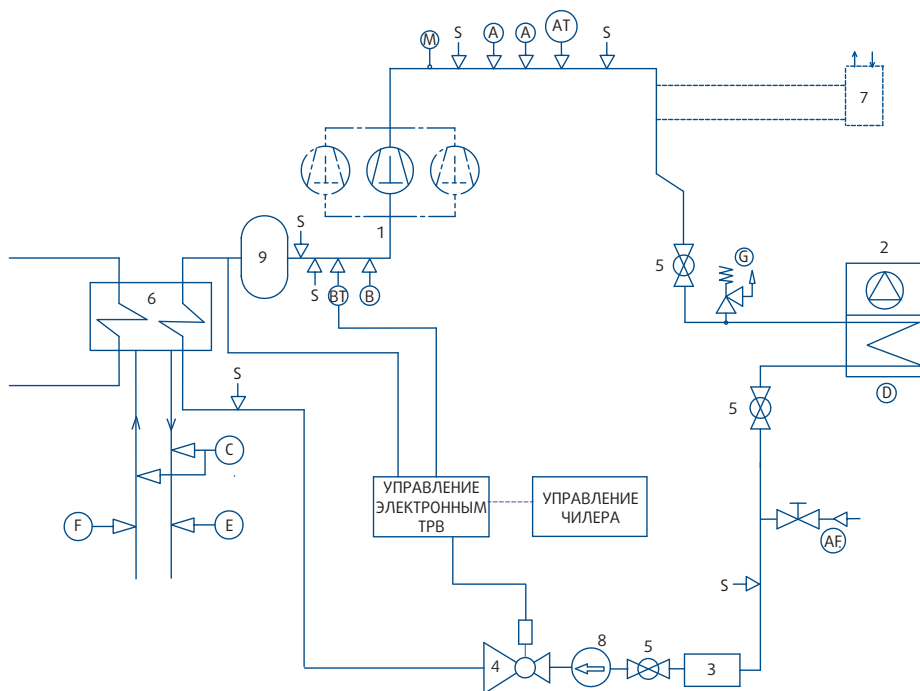
### КОМПОНЕНТЫ

- 1 Спиральный компрессор
- 2 Конденсатор с воздушным охлаждением
- 3 Фильтр-осушитель
- 4 Электронный ТРВ
- 5 Шаровой клапан
- 6 Обратный клапан
- 7 Приемник жидкости
- 8 4-ходовой клапан
- 9 Отделитель жидкости
- 10 Смотровое окно
- 11 Теплообменник (двойного типа)
- 12 Пароохладитель (опция)

### РЕГУЛИРУЮЩИЕ/ЗАЩИТНЫЕ УСТРОЙСТВА

- A Реле высокого давления
- AT Датчик высокого давления
- AF Фиттинг, развальцовка sae 3/8"
- B Реле низкого давления
- BT Датчик низкого давления
- C Реле дифференциального давления воды
- D Датчик температуры воздуха
- E Датчик температуры воды на выходе
- F Датчик температуры воды на входе
- G Предохранительный клапан давления по стандарту PED
- H Датчик температуры размораживания
- M Датчик температуры нагнетания
- N Датчик температуры всасывания
- S Соединения клапана Шредера 1/4"
- ↓ Трубное соединение с клапаном Шредера

## Схема контура хладагента - SyScroll 400-900 Air EVO BC



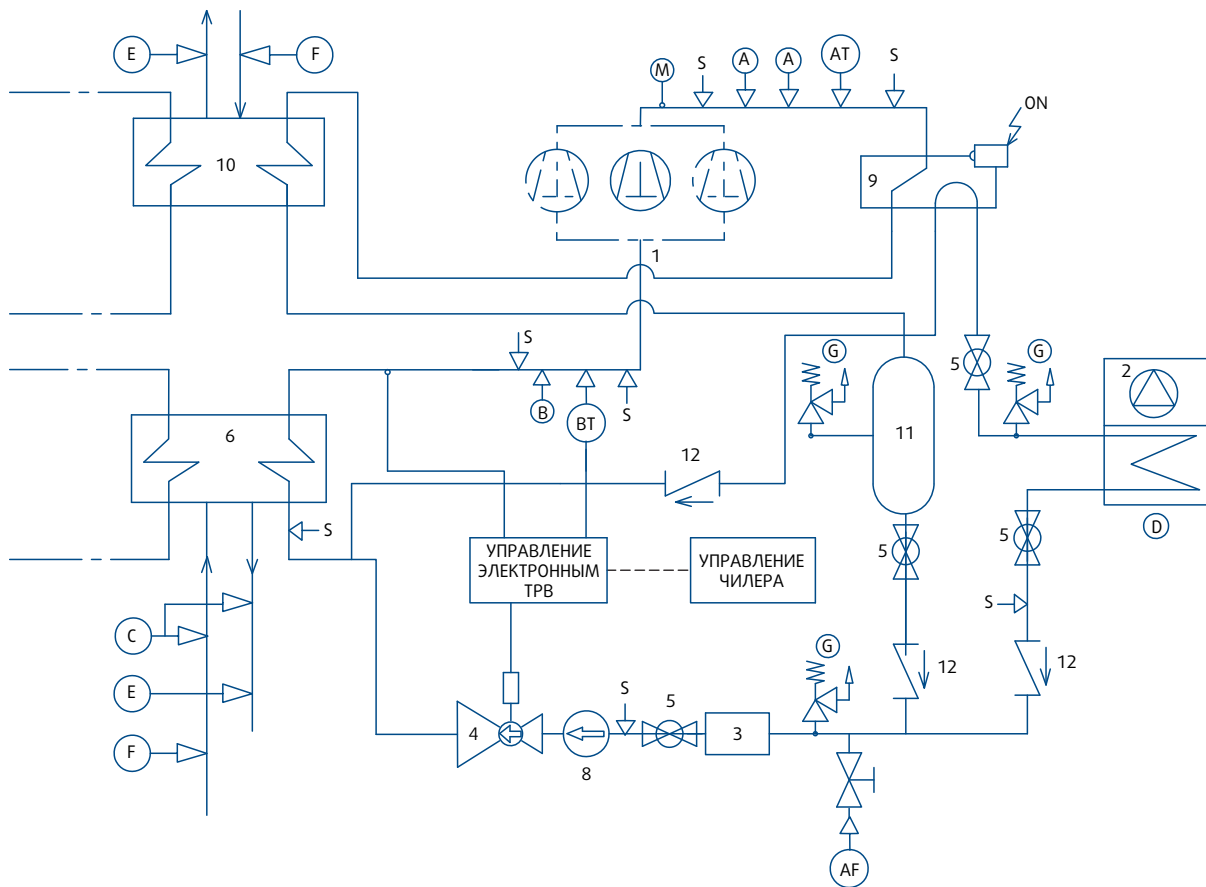
### КОМПОНЕНТЫ

- 1 Спиральный компрессор
- 2 Конденсатор с воздушным охлаждением
- 3 Фильтр-осушитель
- 4 Электронный ТРВ
- 5 Шаровой клапан
- 6 Теплообменник (сдвоенного типа)
- 7 Пароохладители (опция)
- 8 Смотровое окно
- 9 Отделитель жидкости

### РЕГУЛИРУЮЩИЕ/ЗАЩИТНЫЕ УСТРОЙСТВА

- A Реле высокого давления
- AT Датчик высокого давления
- AF Фиттинг, развальцовка sae 3/8"
- B Реле низкого давления
- BT Датчик низкого давления
- C Реле дифференциального давления воды
- D Датчик температуры воздуха
- E Датчик температуры воды на выходе
- F Датчик температуры воды на входе
- G Предохранительный клапан давления по стандарту PED
- M Датчик температуры нагнетания
- N Датчик температуры всасывания
- S Соединения клапана Шредера 1/4"
- ↓ Трубное соединение с клапаном Шредера

## Схема контура хладагента - SyScroll 400-900 Air EVO TR



### КОМПОНЕНТЫ

- 1 Спиральный компрессор, два/три
- 2 Конденсатор с воздушным охлаждением
- 3 Фильтр-осушитель
- 4 Электронный ТРВ
- 5 Шаровой клапан
- 6 Теплообменник
- 7 Пароохладитель (опция)
- 8 Смотровое окно
- 9 4-ходовой клапан
- 10 Теплообменник рекуперация тепла
- 11 Приемник жидкости
- 12 Обратный клапан
- 13 Отделитель жидкости

### РЕГУЛИРУЮЩИЕ/ЗАЩИТНЫЕ УСТРОЙСТВА

- A Реле высокого давления
- AT Датчик высокого давления
- AF Фиттинг, развальцовка sae 3/8"
- B Реле низкого давления
- BT Датчик низкого давления
- C Реле дифференциального давления воды
- D Датчик температуры воздуха
- E Датчик температуры воды на выходе
- F Датчик температуры воды на входе
- G Предохранительный клапан давления по стандарту PED
- M Датчик температуры нагнетания
- N Датчик температуры всасывания
- S Соединения клапана Шредера 1/4"
- ↓ Трубное соединение с клапаном Шредера

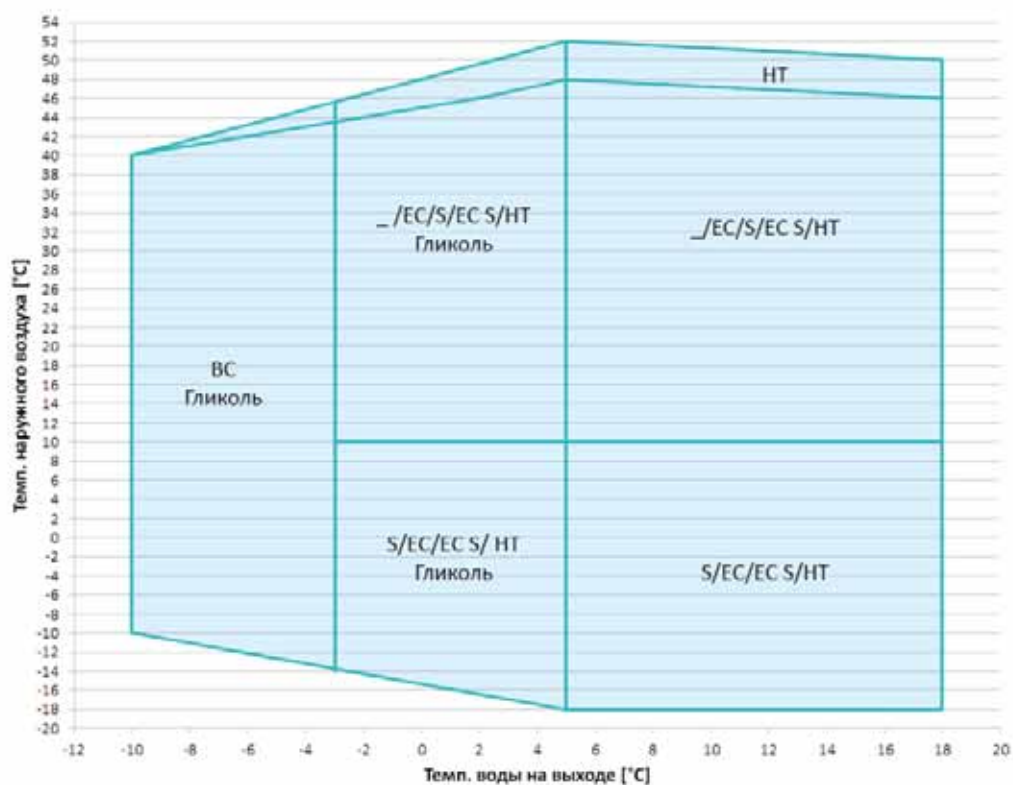
## Рабочие характеристики - SyScroll Air EVO CO - режим охлаждения

### Рабочие характеристики

SyScroll Air EVO CO			400	450	490	530	600	670	750	800	850	900	
Жидкость	Температура жидкости на выходе	Вода	°C от +5 до +18										
		Вода и гликоль <sup>1</sup>	°C от -10 до +5										
	Падение температуры		K от 3 до 7										
	Максимальное рабочее давление		бар 6										
Температура окружающего воздуха	Температура воздуха на входе при полной нагрузке	-/EC	°C от +10 до +48										
		S/EC S	°C от -18 до +48										
		HT	°C от -18 до +52										
Рекомендуемый объем охлажденной воды			л	1.196	1.338	1.170	1.068	1.194	1.335	1.122	1.197	1.271	1.345
Минимальная ступень производительности			%	21	25	24	17	14	17	12	11	10	13
Электропитание машины <sup>2</sup>			V/фаз/Гц	400/3/50									

<sup>1</sup> При температуре жидкости на выходе ниже -3 °C BC (охлаждение раствором) необходимо индивидуальное изменение конфигурации

<sup>2</sup> Допустимые колебания питающего напряжения: +/- 10%

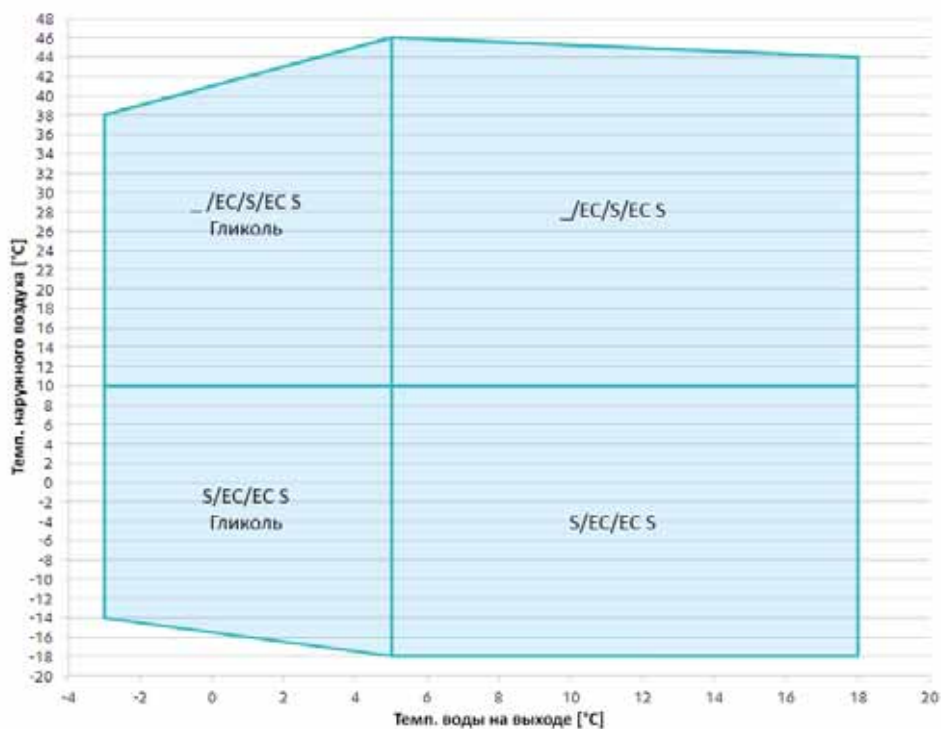


## Рабочие характеристики - модели SyScroll Air EVO HP - режим охлаждения

### Рабочие характеристики

SyScroll Air EVO HP				400	450	490	530	580	620	670	750	800	850	900
Жидкость	Температура жидкости на выходе	Вода	°C	от +5 до +18										
		Вода с гликолем	°C	от -3 до +5										
	Падение температуры		K	от 3 до 7										
	Максимальное рабочее давление		бар	6										
Температура окружающего воздуха	Температура воздуха на входе при полной нагрузке	-/EC	°C	от +10 до +46										
		S/EC S	°C	от -18 до +46										
Рекомендуемый объем охлажденной воды			л	1.121	1.258	1.091	979	1.071	1.163	1.251	1.052	1.122	1.193	1.258
Минимальный шаг производительности			%	21	25	24	17	15	14	17	12	11	10	13
Электропитание машины <sup>1</sup>			В/фаз/Гц	400/3/50										

<sup>1</sup> Допустимые колебания питающего напряжения: +/- 10%



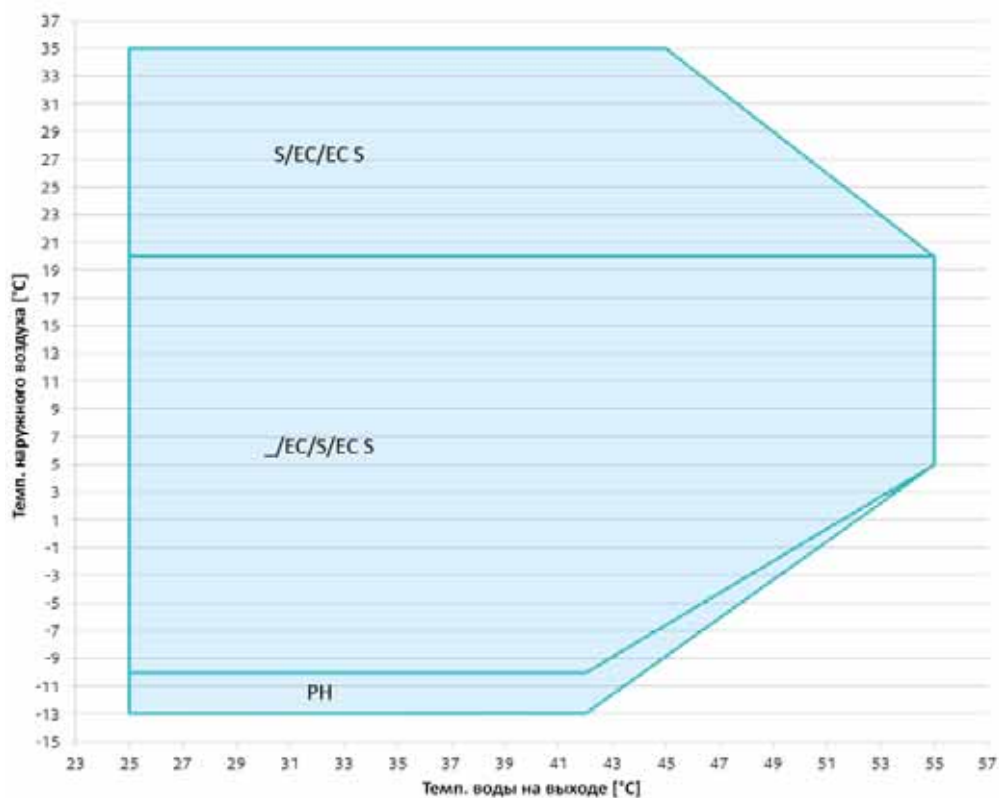


## Рабочие характеристики - модель SyScroll Air EVO HP - Режим обогрева

### Рабочие характеристики

SyScroll Air EVO HP				400	450	490	530	580	620	670	750	800	850	900
Жидкость	Температура жидкости на выходе	Вода	°C	от +25 до +55										
	Падение температуры		K	от 3 до 7										
	Максимальное рабочее давление		бар	6										
Температура окружающего воздуха	Температура воздуха на входе при полной нагрузке	-	°C	от -10 до +20										
		S/EC/EC S	°C	от -10 до +35										
		PH	°C	от -13 до +35										
Рекомендуемый объем охлажденной воды			л	1.121	1.258	1.091	979	1.071	1.163	1.251	1.052	1.122	1.193	1.258
Минимальная ступень производительности			%	21	25	24	17	15	14	17	12	11	10	13
Электропитание машины <sup>1</sup>			В/фаз/Гц	400 / 3 / 50										

<sup>1</sup> Допустимые колебания питающего напряжения: +/- 10%



## Поправочные коэффициенты

### Коэффициенты производительности в зависимости от загрязнения

ИСПАРИТЕЛЬ			КОНДЕНСАТОР		
Коэффициент загрязнения (м <sup>2</sup> ·°C/кВт)	Коэффициент холодопроизводительности	Коэффициент мощности потребления	Коэффициент загрязнения (м <sup>2</sup> ·°C/кВт)	Коэффициент холодопроизводительности	Коэффициент мощности потребления
0.044	1.000	1.000	0.044	1.000	1.000
0.088	0.987	0.995	0.088	0.987	1.023
0.176	0.964	0.985	0.176	0.955	1.068
0.352	0.915	0.962	0.352	0.910	1.135

### Коэффициенты производительности в зависимости от высоты места установки

Высота (м)	Коэффициент холодопроизводительности	Коэффициент мощности потребления
0	1.000	1.000
600	0.987	1.010
1200	0.973	1.020
1800	0.958	1.029
2400	0.943	1.038

## Объем воды в контуре

Минимальный объем воды в контуре высчитывается по [минимальному времени работы компрессора](#) (1,5 минуты для спиральных компрессоров) и [минимальному шагу производительности](#) (работает только один компрессор из четырех установленных):

$$V = \frac{P \times t}{(n \times 25 \times \Delta T)}$$

Где

- V : Объем воды (в литрах)
- P : Общая холодопроизводительность машины (Вт)
- n : Число шагов производительности компрессора
- t : Минимальное время работы компрессора (в минутах)
- ΔT : Разность температур испарителя (°C)

При этом t = 1,5 минуты, ΔT = 5 °C и n = 4, минимальный объем воды в контуре составляет примерно V = 3 л/кВт.

## Физические характеристики - SyScroll Air EVO CO<sub>2</sub> / EC / HPF - стандарт / EC / HPF

### Основные характеристики

Модель		400	450	490	530	600	670	750	800	850	900
Номинальная холодопроизводительность <sup>1</sup>	кВт	398,8	446,1	487,7	533,9	597,1	667,3	748,3	797,9	847,2	896,7
Мощность потребления <sup>1</sup>	кВт	128,6	142,8	157,1	172,1	192,1	215,0	241,7	257,4	272,4	286,7
EER <sup>1</sup>	кВт/кВт	3,10	3,12	3,10	3,10	3,11	3,10	3,10	3,10	3,11	3,13
Классификации энергоэффективности по EUROVENT <sup>1</sup>		A	A	A	A	A	A	A	A	A	A
EER 75%	кВт/кВт	3,55	3,69	3,69	3,64	3,65	3,65	3,56	3,51	3,59	3,59
EER 50%	кВт/кВт	4,31	4,45	4,48	4,30	4,24	4,40	4,25	4,29	4,33	4,33
EER 25%	кВт/кВт	4,89	4,90	4,96	4,79	4,79	4,95	4,68	4,67	4,69	4,62
ESEER		4,16	4,26	4,29	4,16	4,14	4,24	4,09	4,08	4,13	4,12
Ном. мощность потребления <sup>1,2</sup>	кВт	125,6	139,1	153,0	167,7	187,3	209,8	235,8	251,5	265,7	279,3
EER <sup>1,2</sup>	кВт/кВт	3,18	3,21	3,19	3,18	3,19	3,18	3,17	3,17	3,19	3,21
Классификации энергоэффективности по EUROVENT <sup>1,2</sup>		A	A	A	A	A	A	A	A	A	A
EER 75%	кВт/кВт	3,64	3,81	3,82	3,76	3,80	3,80	3,67	3,62	3,69	3,72
EER 50%	кВт/кВт	4,44	4,63	4,64	4,45	4,41	4,58	4,38	4,42	4,49	4,49
EER 25%	кВт/кВт	5,07	5,12	5,13	4,95	5,05	5,15	4,82	4,81	4,87	4,79
ESEER <sup>2</sup>		4,28	4,43	4,44	4,30	4,32	4,41	4,21	4,21	4,28	4,27
EER <sup>1,3</sup>	кВт/кВт	2,94	2,94	2,92	2,92	2,93	2,93	2,92	2,94	2,94	2,94
Кол-во контуров хладагента		2	2	2	2	2	2	4	4	4	4
Минимальный шаг производительности	%	21	25	24	17	14	17	12	11	10	13
<b>Компрессор</b>											
Количество		4	4	5	6	6	6	8	8	8	8
Тип		Спиральный									
Тип масла		поливинилэфирное									
Количество ступеней нагрузки		0 / 100									
<b>Испаритель</b>											
Количество		1	1	1	1	1	1	2	2	2	2
Тип		Теплообменник с омедненными пластинами									
Расход воды	м <sup>3</sup> /ч	68,8	76,9	84,2	92,2	103,1	115,1	129,2	137,9	146,4	155,1
Падение давления	кПа	27,0	32,0	38,0	46,0	49,0	42,0	57,0	65,0	72,0	80,0
Объем воды	л	43,7	49,1	49,1	49,1	53,6	54,3	80,2	87,4	92,8	98,2
Нагреватель для защиты от замерзания	Вт	130					2 x 130				
<b>Конденсатор с воздушным охлаждением</b>											
Количество теплообменников		8	10	11	12	13	14	16	16	18	20
Общая площадь лицевой поверхности каждого теплообменника	м <sup>2</sup>	2,3									
<b>Вентиляторы</b>											
Количество вентиляторов		8	10	11	12	13	14	16	16	18	20
Номинальная скорость	об/мин	900									
Общий расход воздуха	м <sup>3</sup> /ч	176.000	220.000	242.000	264.000	286.000	308.000	352.000	352.000	396.000	440.000
Общая мощность потребления	кВт	13,6	17,0	18,7	20,4	22,1	23,8	27,2	27,2	30,6	34,0
Общая мощность потребления <sup>2</sup>	кВт	10,6	13,3	14,6	16,0	17,3	18,6	21,3	21,3	23,9	26,6
Общая мощность потребления <sup>3</sup>	кВт	20,8	26,0	28,6	31,2	33,8	36,4	41,6	41,6	46,8	52,0
Внешнее статическое давление <sup>3</sup>	Па	от 0 до 120									
<b>Подвод воды (испаритель)</b>											
Тип		Хомут Victaulic									
Входной/выходной патрубок	дюйм	4" / 4"					5" / 5"		6" / 6"		
<b>Подвод воды (пароохладитель)</b>											
Тип		Трубная газовая резьба, наружная									
Входной/выходной патрубок	дюйм	1"1/4 / 1"1/4					2" / 2"		1"1/4 / 1"1/4		
<b>Вес</b>											
Транспортировочный	кг	2.930	3.257	3.673	3.959	4.197	4.399	5.360	5.416	5.703	6.038
Рабочий	кг	3.028	3.367	3.783	4.069	4.317	4.524	5.536	5.607	5.906	6.253
<b>Размеры</b>											
Длина	мм	4.580	5.620	6.680	6.680	7.760	7.760	8.900	8.900	9.950	11.000
Ширина	мм	2.175	2.175	2.175	2.175	2.175	2.175	2.175	2.175	2.175	2.175
Высота	мм	2.500	2.500	2.500	2.500	2.500	2.500	2.500	2.500	2.500	2.500
<b>Акустические характеристики</b>											
Уровень звуковой мощности <sup>4</sup>	дБ(А)	92	93	93	94	94	94	95	95	95	96
Уровень звукового давления - (10м) <sup>5</sup>	дБ(А)	60	61	60	61	61	61	62	62	62	63

<sup>1</sup> Теплообменник вода/потребитель: темп. обратной воды = 12 °C / темп. воды на выходе = 7 °C. Теплообменник воздух/источник: темп. наружного воздуха = 35 °C.

Заявленные данные соответствуют требованиям стандарта EN14511 / 2013

<sup>2</sup> Модель EC: бесщеточные электродвигатели вентиляторов;

<sup>3</sup> Модель HPF: вентиляторы высокого давления

<sup>4</sup> Уровень звуковой мощности приведен для номинальных условий полной нагрузки (в режиме охлаждения) по стандарту ISO 9614 в соответствии с сертификационной программой Eurovent.

<sup>5</sup> Уровень звукового давления по стандарту ISO 3744 (форма параллелепипеда) на открытом пространстве с отражающей поверхностью

## Физические характеристики - SyScroll Air EVO CO S / EC S - сверхнизкий уровень шума / EC сверхнизкий уровень шума

### Основные характеристики

Модель		400	450	490	530	600	670	750	800	850
Номинальная холодопроизводительность <sup>1</sup>	кВт	396,0	440,4	480,4	524,8	585,3	651,7	743,4	792,2	838,6
Ном. мощность потребления <sup>1</sup>	кВт	127,2	141,4	156,0	171,4	192,0	215,6	238,6	254,6	269,6
EER <sup>1</sup>	кВт/кВт	3,11	3,11	3,08	3,06	3,05	3,02	3,12	3,11	3,11
Классификации энергоэффективности по EUROVENT <sup>1</sup>		A	A	B	B	B	B	A	A	A
EER 75%	кВт/кВт	3,66	3,67	3,82	3,66	3,78	3,74	3,62	3,63	3,72
EER 50%	кВт/кВт	4,49	4,49	4,64	4,51	4,39	4,51	4,44	4,44	4,48
EER 25%	кВт/кВт	5,08	5,04	5,13	5,04	4,96	5,07	4,85	4,83	4,85
ESEER		4,31	4,30	4,44	4,31	4,28	4,34	4,23	4,22	4,27
Ном. мощность потребления <sup>1,2</sup>	кВт	123,9	137,4	151,7	166,8	187,1	210,3	232,0	248,0	262,3
EER <sup>1,2</sup>	кВт/кВт	3,20	3,21	3,17	3,15	3,13	3,10	3,20	3,19	3,20
Классификации энергоэффективности по EUROVENT <sup>1,2</sup>		A	A	A	A	A	A	A	A	A
EER 75%	кВт/кВт	3,77	3,79	3,92	3,76	3,89	3,85	3,75	3,78	3,87
EER 50%	кВт/кВт	4,66	4,63	4,76	4,64	4,52	4,65	4,65	4,62	4,66
EER 25%	кВт/кВт	5,30	5,20	5,26	5,18	5,11	5,22	5,09	5,02	5,04
ESEER <sup>2</sup>		4,47	4,44	4,55	4,43	4,41	4,47	4,41	4,39	4,44
Кол-во контуров хладагента		2	2	2	2	2	2	4	4	4
Минимальный шаг производительности	%	21	25	24	17	14	17	12	11	10
<b>Компрессор</b>										
Количество		4	4	5	6	6	6	8	8	8
Тип		Спиральный								
Тип масла		поливинилэфирное								
Количество ступеней нагрузки		0 / 100								
<b>Испаритель</b>										
Количество		1	1	1	1	1	1	2	2	2
Тип		Теплообменник с омедненными пластинами								
Расход воды	м <sup>3</sup> /ч	68,3	76,0	82,9	90,6	101,0	112,5	128,4	136,9	144,9
Падение давления	кПа	26,0	31,0	37,0	45,0	47,0	40,0	56,0	64,0	70,0
Объем воды	л	43,7	49,1	49,1	49,1	53,6	54,3	80,2	87,4	92,8
Нагреватель для защиты от замерзания	Вт	130						2 x 130		
<b>Конденсатор с воздушным охлаждением</b>										
Количество теплообменников		10	12	13	14	15	16	20	20	22
Общая площадь лицевой поверхности каждого теплообменника	м <sup>2</sup>	2,3								
<b>Вентиляторы</b>										
Количество вентиляторов		10	12	13	14	15	16	20	20	22
Номинальная скорость	об/мин	700								
Общий расход воздуха	м <sup>3</sup> /ч	175.000	210.000	227.500	245.000	262.500	280.000	350.000	350.000	385.000
Общая мощность потребления	кВт	10,0	12,0	13,0	14,0	15,0	16,0	20,0	20,0	22,0
Общая мощность потребления <sup>2</sup>	кВт	6,7	8,0	8,7	9,4	10,1	10,7	13,4	13,4	14,7
<b>Подвод воды (испаритель)</b>										
Тип		Хомут Victaulic								
Входной/выходной патрубок	дюйм	4" / 4"				5" / 5"		6" / 6"		
<b>Подвод воды (пароохладитель)</b>										
Тип		Трубная газовая резьба, наружная								
Входной/выходной патрубок	дюйм	1"1/4 / 1"1/4				2" / 2"		1"1/4 / 1"1/4		
<b>Вес</b>										
Транспортировочный	кг	3.220	3.546	3.959	4.259	4.477	4.664	5.935	5.992	6.296
Рабочий	кг	3.318	3.656	4.069	4.369	4.597	4.789	6.111	6.183	6.499
<b>Размеры</b>										
Длина	мм	5.620	6.680	7.760	7.760	8.800	8.800	11.000	11.000	12.050
Ширина	мм	2.175	2.175	2.175	2.175	2.175	2.175	2.175	2.175	2.175
Высота	мм	2.500	2.500	2.500	2.500	2.500	2.500	2.500	2.500	2.500
<b>Акустические характеристики</b>										
Уровень звуковой мощности <sup>3</sup>	дБ(А)	86	87	87	87	88	88	89	89	89
Уровень звукового давления - (10м) <sup>4</sup>	дБ(А)	54	54	54	54	55	55	56	56	56

<sup>1</sup> Теплообменник вода/потребитель: темп. обратной воды = 12 °C / темп. воды на выходе = 7 °C. Теплообменник воздух/источник: темп. наружного воздуха = 35 °C. Заявленные данные соответствуют требованиям стандарта EN14511 / 2013

<sup>2</sup> Модель EC: бесщеточные электродвигатели вентиляторов;

<sup>3</sup> Уровень звуковой мощности приведен для номинальных условий полной нагрузки (в режиме охлаждения) по стандарту ISO 9614 в соответствии с сертификационной программой Eurovent.

<sup>4</sup> Уровень звукового давления по стандарту ISO 3744 (форма параллелепипеда) на открытом пространстве с отражающей поверхностью

## Физические характеристики - SyScroll Air EVO CO HT - высокая температура

### Основные характеристики

Модель		400	450	490	530	600	670	750	800	850
Номинальная холодопроизводительность <sup>1</sup>	кВт	411,2	455,8	497,3	543,1	607,2	678,7	768,3	820,5	867,0
Ном. мощность потребления <sup>1</sup>	кВт	123,4	138,4	152,2	167,3	186,4	208,9	234,2	249,2	265,0
EER <sup>1</sup>	кВт/кВт	3,33	3,29	3,27	3,25	3,26	3,25	3,28	3,29	3,27
Классификации энергоэффективности по EUROVENT <sup>1</sup>		A	A	A	A	A	A	A	A	A
EER 75%	кВт/кВт	3,85	3,87	3,90	3,80	3,85	3,85	3,80	3,70	3,77
EER 50%	кВт/кВт	4,61	4,67	4,74	4,46	4,47	4,65	4,52	4,52	4,55
EER 25%	кВт/кВт	5,11	5,15	5,24	5,01	5,05	5,23	4,88	4,92	4,92
ESEER		4,44	4,47	4,53	4,34	4,36	4,48	4,33	4,30	4,34
Кол-во контуров хладагента		2	2	2	2	2	2	4	4	4
Минимальный шаг производительности	%	21	25	24	17	14	17	12	11	10
<b>Компрессор</b>										
Количество		4	4	5	6	6	6	8	8	8
Тип		Спиральный								
Тип масла		поливинилэфирное								
Количество ступеней нагрузки		0 / 100								
<b>Испаритель</b>										
Количество		1	1	1	1	1	1	2	2	2
Тип		Теплообменник с омедненными пластинами								
Расход воды	м <sup>3</sup> /ч	70,9	78,6	85,8	93,8	104,8	117,1	132,7	141,8	149,9
Падение давления	кПа	28,0	34,0	40,0	48,0	51,0	43,0	60,0	68,0	75,0
Объем воды	л	43,7	49,1	49,1	49,1	53,6	54,3	80,2	87,4	92,8
Нагреватель для защиты от замерзания	Вт	130						2 x 130		
<b>Конденсатор с воздушным охлаждением</b>										
Количество теплообменников		10	12	13	14	15	16	20	20	22
Общая площадь лицевой поверхности каждого теплообменника	м <sup>2</sup>	2,3								
<b>Вентиляторы</b>										
Количество вентиляторов		10	12	13	14	15	16	20	20	22
Номинальная скорость	об/мин	900								
Общий расход воздуха	м <sup>3</sup> /ч	220.000	264.000	286.000	308.000	330.000	352.000	440.000	440.000	484.000
Общая мощность потребления	кВт	13,3	16,0	17,3	18,6	20,0	21,3	26,6	26,6	29,3
<b>Подвод воды (испаритель)</b>										
Тип		Хомут Victaulic								
Входной/выходной патрубок	дюйм	4" / 4"				5" / 5"		6" / 6"		
<b>Подвод воды (пароохладитель)</b>										
Тип		Трубная газовая резьба, наружная								
Входной/выходной патрубок	дюйм	1"1/4 / 1"1/4				2" / 2"		1"1/4 / 1"1/4		
<b>Вес</b>										
Транспортировочный	кг	3.220	3.546	3.959	4.259	4.477	4.664	5.935	5.992	6.296
Рабочий	кг	3.318	3.656	4.069	4.369	4.597	4.789	6.111	6.183	6.499
<b>Размеры</b>										
Длина	мм	5.620	6.680	7.760	7.760	8.800	8.800	11.000	11.000	12.050
Ширина	мм	2.175	2.175	2.175	2.175	2.175	2.175	2.175	2.175	2.175
Высота	мм	2.500	2.500	2.500	2.500	2.500	2.500	2.500	2.500	2.500
<b>Акустические характеристики</b>										
Уровень звуковой мощности <sup>2</sup>	дБ(А)	93	93	94	94	94	95	96	96	96
Уровень звукового давления - (10м) <sup>3</sup>	дБ(А)	60	61	60	61	61	61	62	62	62

<sup>1</sup> Теплообменник вода/потребитель: темп. обратной воды = 12 °C / темп. воды на выходе = 7 °C. Теплообменник воздух/источник: темп. наружного воздуха = 35 °C. Заявленные данные соответствуют требованиям стандарта EN14511 / 2013

<sup>2</sup> Уровень звуковой мощности приведен для номинальных условий полной нагрузки (в режиме охлаждения) по стандарту ISO 9614 в соответствии с сертификационной программой Eurovent.

<sup>3</sup> Уровень звукового давления по стандарту ISO 3744 (форма параллелепипеда) на открытом пространстве с отражающей поверхностью

## Физические характеристики - SyScroll Air EVO HP \_ / EC / HPF - стандарт / EC / HPF

### Основные характеристики

Модель		400	450	490	530	580	620	670	750	800	850	900
Ном. мощность / режим охлаждения <sup>1</sup>	кВт	373,5	419,2	454,5	489,7	535,7	581,5	625,4	701,4	748,1	795,2	838,7
Ном. мощность потребления / режим охлаждения <sup>1</sup>	кВт	132,3	147,8	160,9	173,0	190,2	206,1	221,5	247,4	263,8	280,5	295,4
EER <sup>1</sup>	кВт/кВт	2,82	2,84	2,82	2,83	2,82	2,82	2,82	2,84	2,84	2,83	2,84
Классификации энергоэффективности по EUROVENT <sup>1</sup>		C	C	C	C	C	C	C	C	C	C	C
EER 75%	кВт/кВт	3,26	3,19	3,27	3,29	3,33	3,29	3,19	3,19	3,21	3,19	3,13
EER 50%	кВт/кВт	3,94	3,77	3,83	3,95	3,91	3,87	3,79	3,87	3,88	3,82	3,76
EER 25%	кВт/кВт	4,48	4,19	4,48	4,45	4,49	4,31	4,21	4,29	4,29	4,14	4,02
ESEER		3,81	3,65	3,76	3,81	3,82	3,75	3,66	3,71	3,72	3,65	3,58
Ном. мощность / режим обогрева <sup>2</sup>	кВт	404,0	450,9	492,7	532,1	585,8	627,7	677,8	758,3	807,3	856,9	901,6
Ном. мощность потребления / режим обогрева <sup>2</sup>	кВт	125,9	140,8	153,8	166,3	183,0	195,5	212,0	237,0	252,3	267,2	281,3
COP <sup>2</sup>	кВт/кВт	3,21	3,20	3,20	3,20	3,20	3,21	3,20	3,20	3,20	3,21	3,21
Классификации энергоэффективности по EUROVENT <sup>2</sup>		A	A	A	A	A	A	A	A	A	A	A
SCOP <sup>3</sup>		3,37	3,39	3,28	3,30	/	/	/	/	/	/	/
ηS <sup>3</sup>		132%	133%	128%	129%	/	/	/	/	/	/	/
Ном. мощность потребления / режим охлаждения <sup>14</sup>	кВт	129,0	144,1	156,9	168,6	185,0	200,6	215,6	241,1	257,1	273,5	288,0
EER <sup>14</sup>	кВт/кВт	2,90	2,91	2,90	2,90	2,90	2,90	2,90	2,91	2,91	2,91	2,91
Классификации энергоэффективности по EUROVENT <sup>14</sup>		B	B	B	B	B	B	B	B	B	B	B
EER 75%	кВт/кВт	3,39	3,30	3,40	3,45	3,50	3,42	3,35	3,28	3,34	3,32	3,25
EER 50%	кВт/кВт	4,10	3,95	3,98	4,15	4,11	4,08	3,98	4,00	4,04	3,97	3,91
EER 25%	кВт/кВт	4,67	4,33	4,65	4,67	4,72	4,58	4,42	4,44	4,46	4,30	4,18
ESEER <sup>4</sup>		3,96	3,79	3,91	4,00	4,01	3,94	3,84	3,83	3,87	3,80	3,72
Ном. мощность потребления / режим обогрева <sup>24</sup>	кВт	122,6	137,1	149,7	161,8	177,8	189,9	206,1	230,7	245,6	260,2	273,9
COP <sup>24</sup>	кВт/кВт	3,30	3,29	3,29	3,29	3,29	3,31	3,29	3,29	3,29	3,29	3,29
Классификации энергоэффективности по EUROVENT <sup>24</sup>		A	A	A	A	A	A	A	A	A	A	A
SCOP <sup>34</sup>		3,55	3,58	3,47	3,47	/	/	/	/	/	/	/
ηS <sup>34</sup>		139%	140%	136%	136%	/	/	/	/	/	/	/
EER <sup>15</sup>	кВт/кВт	2,66	2,67	2,66	2,66	2,64	2,65	2,65	2,67	2,67	2,67	2,68
COP <sup>25</sup>	кВт/кВт	3,01	3,01	3,01	3,00	2,99	3,00	2,99	3,01	3,01	3,01	3,01
Кол-во контуров хладагента		2	2	2	2	2	2	2	4	4	4	4
Минимальный шаг производительности	%	21	25	24	17	15	14	17	12	11	10	13
<b>Компрессор</b>												
Количество		4	4	5	6	6	6	6	8	8	8	8
Тип		Спиральный										
Тип масла		полиэфирное										
Количество ступеней нагрузки		0 / 100										
<b>Испаритель</b>												
Количество		1	1	1	1	1	1	1	2	2	2	2
Тип		Теплообменник с омедненными пластинами										
Расход воды / режим охлаждения	м <sup>3</sup> /ч	64,4	72,3	78,4	84,5	92,4	100,3	107,9	121,1	129,2	137,4	145,0
Падение давления / режим охлаждения	кПа	24,0	29,0	33,0	39,0	40,0	32,0	37,0	50,0	56,0	63,0	70,0
Расход воды / режим обогрева	м <sup>3</sup> /ч	69,3	77,3	84,5	91,2	100,4	107,7	116,2	129,9	138,2	146,7	154,2
Падение давления / режим обогрева	кПа	27,0	33,0	39,0	45,0	47,0	37,0	43,0	57,0	64,0	72,0	80,0
Объем воды	л	43,7	49,1	49,1	49,1	53,6	54,3	54,3	80,2	85,6	92,8	98,2
Нагреватель для защиты от замерзания	Вт	130						2 x 130				
<b>Конденсатор с воздушным охлаждением</b>												
Количество теплообменников		9	10	11	12	14	15	16	17	18	19	20
Общая площадь лицевой поверхности каждого теплообменника	м <sup>2</sup>	2,3										
<b>Вентиляторы</b>												
Количество вентиляторов		9	10	11	12	14	15	16	17	18	19	20
Номинальная скорость	об/мин	900										
Общий расход воздуха	м <sup>3</sup> /ч	198.000	220.000	242.000	264.000	308.000	330.000	352.000	374.000	396.000	418.000	440.000
Общая мощность потребления	кВт	15,3	17,0	18,7	20,4	23,8	25,5	27,2	28,9	30,6	32,3	34,0
Общая мощность потребления <sup>4</sup>	кВт	12,0	13,3	14,6	16,0	18,6	20,0	21,3	22,6	23,9	25,3	26,6
Общая мощность потребления <sup>5</sup>	кВт	23,4	26,0	28,6	31,2	36,4	39,0	41,6	44,2	46,8	49,4	52,0
Внешнее статическое давление <sup>5</sup>	Па	от 0 до 120										



Модель		400	450	490	530	580	620	670	750	800	850	900
<b>Подвод воды (испаритель)</b>												
Тип		Хомут Victaulic										
Входной/выходной патрубок	дюйм	4" / 4"				5" / 5"			6" / 6"			
<b>Подвод воды (пароохладитель)</b>												
Тип		Трубная газовая резьба, наружная										
Входной/выходной патрубок	дюйм	1"1/4 / 1"1/4			2" / 2"			1"1/4 / 1"1/4				
<b>Вес</b>												
Транспортировочный	кг	3.671	3.828	4.302	4.634	5.094	5.429	5.566	6.614	6.797	7.028	7.193
Рабочий	кг	3.769	3.938	4.412	4.744	5.214	5.554	5.691	6.790	6.985	7.231	7.408
<b>Размеры</b>												
Длина	мм	5.620	5.620	6.680	6.680	7.760	8.800	8.800	9.950	9.950	11.000	11.000
Ширина	мм	2.175	2.175	2.175	2.175	2.175	2.175	2.175	2.175	2.175	2.175	2.175
Высота	мм	2.500	2.500	2.500	2.500	2.500	2.500	2.500	2.500	2.500	2.500	2.500
<b>Акустические характеристики</b>												
Уровень звуковой мощности <sup>6</sup>	дБ(А)	92	93	93	94	94	95	95	95	95	96	96
Уровень звукового давления - (10м) <sup>7</sup>	дБ(А)	60	61	60	61	61	62	62	62	62	63	63

<sup>1</sup> Режим охлаждения. Теплообменник вода/потребитель: темп. обратной воды = 12 °C / темп. воды на выходе = 7 °C. Теплообменник воздух/источник: темп. наружного воздуха = 35 °C. Заявленные данные соответствуют требованиям стандарта EN14511 / 2013

<sup>2</sup> Режим обогрева. Теплообменник вода/потребитель: темп. обратной воды = 40 °C / темп. воды на выходе = 45 °C. Теплообменник воздух/источник: темп. наружного воздуха по сухому / мокрому терм. = 7 / 6 °C. Заявленные данные соответствуют требованиям стандарта EN14511 / 2013

<sup>3</sup> Заявленные данные соответствуют РЕГЛАМЕНТУ КОМИССИИ (ЕУ) № 813/2013

<sup>4</sup> Модель ЕС: бесщеточные электродвигатели вентиляторов;

<sup>5</sup> Модель НРФ: вентиляторы высокого давления

<sup>6</sup> Уровень звуковой мощности приведен для номинальных условий полной нагрузки (в режиме охлаждения) по стандарту ISO 9614 в соответствии с сертификационной программой Eurovent.

<sup>7</sup> Уровень звукового давления по стандарту ISO 3744 (форма параллелепипеда) на открытом пространстве с отражающей поверхностью

## Физические характеристики - SyScroll Air EVO HP S / EC S - сверхнизкий уровень шума / EC сверхнизкий уровень шума

### Основные характеристики

Модель		400	450	490	530	580	620	670	750	800
Ном. мощность / режим охлаждения <sup>1</sup>	кВт	371,2	417,3	453,4	487,3	531,4	578,6	621,5	701,5	743,2
Ном. мощность потребления / режим охлаждения <sup>1</sup>	кВт	128,1	143,6	156,5	167,6	183,3	199,0	214,1	241,4	256,6
EER <sup>1</sup>	кВт/кВт	2,90	2,91	2,90	2,91	2,90	2,91	2,90	2,91	2,90
Классификации энергоэффективности по EUROVENT <sup>1</sup>		B	B	B	B	B	B	B	B	B
EER 75%	кВт/кВт	3,44	3,34	3,45	3,47	3,51	3,47	3,37	3,38	3,39
EER 50%	кВт/кВт	4,16	4,01	4,04	4,17	4,13	4,09	4,00	4,08	4,09
EER 25%	кВт/кВт	4,73	4,40	4,72	4,69	4,74	4,55	4,44	4,51	4,53
ESEER		4,02	3,85	3,97	4,02	4,03	3,96	3,86	3,91	3,92
Ном. мощность / режим обогрева <sup>2</sup>	кВт	403,6	451,7	490,3	531,2	585,6	627,1	676,7	757,4	805,3
Ном. мощность потребления / режим обогрева <sup>2</sup>	кВт	124,3	138,2	152,2	165,9	182,9	193,2	209,6	234,0	247,7
COP <sup>2</sup>	кВт/кВт	3,25	3,27	3,22	3,20	3,20	3,25	3,23	3,24	3,25
Классификации энергоэффективности по EUROVENT <sup>2</sup>		A	A	A	A	A	A	A	A	A
SCOP <sup>3</sup>		3,64	3,66	3,57	3,58	/	/	/	/	/
$\eta S^3$		143%	143%	140%	140%	/	/	/	/	/
Ном. мощность потребления / режим охлаждения <sup>1,4</sup>	кВт	124,5	139,6	152,2	163,0	178,1	193,3	208,2	234,5	249,3
EER <sup>1,4</sup>	кВт/кВт	2,98	2,99	2,98	2,99	2,98	2,99	2,99	2,99	2,98
Классификации энергоэффективности по EUROVENT <sup>1,4</sup>		B	B	B	B	B	B	B	B	B
EER 75%	кВт/кВт	3,56	3,45	3,57	3,64	3,69	3,67	3,54	3,50	3,53
EER 50%	кВт/кВт	4,31	4,15	4,18	4,38	4,34	4,32	4,20	4,25	4,25
EER 25%	кВт/кВт	4,90	4,54	4,89	4,92	5,03	4,81	4,66	4,72	4,71
ESEER <sup>4</sup>		4,16	3,97	4,11	4,22	4,24	4,18	4,05	4,07	4,08
Ном. мощность потребления / режим обогрева <sup>2,4</sup>	кВт	120,7	134,2	147,9	161,3	177,6	187,6	203,7	227,0	240,4
COP <sup>2,4</sup>	кВт/кВт	3,34	3,37	3,32	3,29	3,30	3,34	3,32	3,34	3,35
Классификации энергоэффективности по EUROVENT <sup>2,4</sup>		A	A	A	A	A	A	A	A	A
SCOP <sup>3,4</sup>		3,85	3,87	3,77	3,77	/	/	/	/	/
$\eta S^{3,4}$		151%	152%	148%	148%	/	/	/	/	/
Кол-во контуров хладагента		2	2	2	2	2	2	2	4	4
Минимальный шаг производительности	%	21	25	24	17	15	14	17	12	11
<b>Компрессор</b>										
Количество		4	4	5	6	6	6	6	8	8
Тип		Спиральный								
Тип масла		полиэфирное								
Количество ступеней нагрузки		0/100								
<b>Испаритель</b>										
Количество		1	1	1	1	1	1	1	2	2
Тип		Теплообменник с омедненными пластинами								
Расход воды / режим охлаждения	м <sup>3</sup> /ч	64,0	72,0	78,2	84,1	91,7	99,8	107,2	121,1	128,3
Падение давления / режим охлаждения	кПа	23,0	28,0	33,0	38,0	39,0	32,0	36,0	50,0	55,0
Расход воды / режим обогрева	м <sup>3</sup> /ч	69,2	77,5	84,1	91,0	100,4	107,6	116,0	130,0	138,2
Падение давления / режим обогрева	кПа	27,0	33,0	38,0	45,0	47,0	37,0	43,0	57,0	64,0
Объем воды	л	43,7	49,1	49,1	49,1	53,6	54,3	54,3	80,2	85,6
Нагреватель для защиты от замерзания	Вт	130								2 x 130
<b>Конденсатор с воздушным охлаждением</b>										
Количество теплообменников		11	12	13	14	16	17	18	21	22
Общая площадь лицевой поверхности каждого теплообменника	м <sup>2</sup>	2,3								
<b>Вентиляторы</b>										
Количество вентиляторов		11	12	13	14	16	17	18	21	22
Номинальная скорость	об/мин	700								
Общий расход воздуха	м <sup>3</sup> /ч	192.500	210.000	227.500	245.000	280.000	297.500	315.000	367.500	385.000
Общая мощность потребления	кВт	11,0	12,0	13,0	14,0	16,0	17,0	18,0	21,0	22,0
Общая мощность потребления <sup>4</sup>	кВт	7,4	8,0	8,7	9,4	10,7	11,4	12,1	14,1	14,7
<b>Подвод воды (испаритель)</b>										
Тип		Хомут Victaulic								
Входной/выходной патрубок	дюйм	4" / 4"					5" / 5"		6" / 6"	

Модель		400	450	490	530	580	620	670	750	800
<b>Подвод воды (пароохладитель)</b>										
Тип		Трубная газовая резьба, наружная								
Входной/выходной патрубок	дюйм	1"1/4 / 1"1/4				2" / 2"		1"1/4 / 1"1/4		
<b>Вес</b>										
Транспортировочный	кг	4.033	4.183	4.654	4.991	5.447	5.794	5.934	7.321	7.495
Рабочий	кг	4.131	4.293	4.764	5.101	5.567	5.919	6.059	7.497	7.683
<b>Размеры</b>										
Длина	мм	6.680	6.680	7.760	7.760	8.800	9.850	9.850	12.050	12.050
Ширина	мм	2.175	2.175	2.175	2.175	2.175	2.175	2.175	2.175	2.175
Высота	мм	2.500	2.500	2.500	2.500	2.500	2.500	2.500	2.500	2.500
<b>Акустические характеристики</b>										
Уровень звуковой мощности <sup>5</sup>	дБ(А)	86	87	87	87	88	88	88	89	89
Уровень звукового давления - (10м) <sup>6</sup>	дБ(А)	53	54	54	54	55	55	55	56	56

<sup>1</sup> Режим охлаждения. Теплообменник вода/потребитель: темп. обратной воды = 12 °С / темп. воды на выходе = 7 °С. Теплообменник воздух/источник: темп. наружного воздуха = 35 °С. Заявленные данные соответствуют требованиям стандарта EN14511 / 2013

<sup>2</sup> Режим обогрева. Теплообменник вода/потребитель: темп. обратной воды = 40 °С / темп. воды на выходе = 45 °С. Теплообменник воздух/источник: темп. наружного воздуха по сухому / мокрому терм. = 7 / 6 °С. Заявленные данные соответствуют требованиям стандарта EN14511 / 2013

<sup>3</sup> Заявленные данные соответствуют РЕГЛАМЕНТУ КОМИССИИ (ЕУ) № 813/2013

<sup>4</sup> Модель ЕС: бесщеточные электродвигатели вентиляторов;

<sup>5</sup> Уровень звуковой мощности приведен для номинальных условий полной нагрузки (в режиме охлаждения) по стандарту ISO 9614 в соответствии с сертификационной программой Eurovent.

<sup>6</sup> Уровень звукового давления по стандарту ISO 3744 (форма параллелепипеда) на открытом пространстве с отражающей поверхностью

## Физические характеристики - SyScroll Air EVO TR \_ / EC / HPF - стандарт / EC / HPF

### Основные характеристики

Модель		400	450	490	530	600	670	750	800	850	900	
Номинальная холодопроизводительность <sup>1</sup>	кВт	396,5	434,7	475,2	519,8	583,1	654,5	736,1	793,0	833,2	873,4	
Ном. мощность потребления <sup>1</sup>	кВт	116,6	131,5	144,9	159,3	177,2	197,2	221,8	233,7	249,1	264,2	
Ном. отводимая теплота <sup>1</sup>	кВт	513,1	566,1	620,1	679,2	760,3	851,7	957,9	1026,6	1082,3	1137,6	
EER <sup>1/2/3</sup>	кВт/кВт	3,40	3,31	3,28	3,26	3,29	3,32	3,32	3,39	3,34	3,31	
Кол-во контуров хладагента		2	2	2	2	2	2	4	4	4	4	
Минимальный шаг производительности	%	21	25	24	17	14	17	12	11	10	13	
<b>Компрессор</b>												
Количество		4	4	5	6	6	6	8	8	8	8	
Тип		Спиральный										
Тип масла		поливинилэфирное										
Количество ступеней нагрузки		0 / 100										
<b>Испаритель</b>												
Количество		1	1	1	1	1	1	1	2	2	2	
Тип		Теплообменник с омедненными пластинами										
Расход воды	м <sup>3</sup> /ч	88,3	97,4	106,7	116,8	130,8	146,5	164,8	176,6	186,2	195,7	
Падение давления	кПа	44,0	51,0	62,0	74,0	79,0	68,0	92,0	106,0	116,0	128,0	
Объем воды	л	43,7	49,1	49,1	49,1	53,6	54,3	80,2	87,4	92,8	98,2	
Нагреватель для защиты от замерзания	Вт	130						2 x 130				
<b>Конденсатор с воздушным охлаждением</b>												
Количество теплообменников		8	10	11	12	13	14	16	16	18	20	
Общая площадь лицевой поверхности каждого теплообменника	м <sup>2</sup>	2,3										
<b>Вентиляторы</b>												
Количество вентиляторов		8	10	11	12	13	14	16	16	18	20	
Номинальная скорость	об/мин	900										
Общий расход воздуха	м <sup>3</sup> /ч	176.000	220.000	242.000	264.000	286.000	308.000	352.000	352.000	396.000	440.000	
Общая мощность потребления	кВт	13,6	17,0	18,7	20,4	22,1	23,8	27,2	27,2	30,6	34,0	
Общая мощность потребления <sup>2</sup>	кВт	10,6	13,3	14,6	16,0	17,3	18,6	21,3	21,3	23,9	26,6	
Общая мощность потребления <sup>3</sup>	кВт	20,8	26,0	28,6	31,2	33,8	36,4	41,6	41,6	46,8	52,0	
Внешнее статическое давление <sup>3</sup>	Па	от 0 до 120										
<b>Подвод воды (испаритель)</b>												
Тип		Хомут Victaulic										
Входной/выходной патрубок	дюйм	4" / 4"				5" / 5"			6" / 6"			
<b>Подвод воды (теплообменник рекуперации тепла)</b>												
Тип		Хомут Victaulic										
Входной/выходной патрубок	дюйм	4" / 4"				5" / 5"			6" / 6"			
<b>Вес</b>												
Транспортировочный	кг	3.311	3.653	4.088	4.388	4.712	4.975	6.088	6.174	6.476	6.832	
Рабочий	кг	3.409	3.763	4.198	4.498	4.832	5.100	6.264	6.365	6.679	7.047	
<b>Размеры</b>												
Длина	мм	4.580	5.620	6.680	6.680	7.760	7.760	8.900	8.900	9.950	11.000	
Ширина	мм	3.409	3.763	4.198	4.498	4.832	5.100	6.264	6.365	6.679	7.047	
Высота	мм	2.500	2.500	2.500	2.500	2.500	2.500	2.500	2.500	2.500	2.500	
<b>Акустические характеристики</b>												
Уровень звуковой мощности <sup>4</sup>	дБ(А)	92	93	93	94	94	95	95	95	95	96	
Уровень звукового давления - (10м) <sup>5</sup>	дБ(А)	60	61	60	61	61	62	62	62	62	63	

<sup>1</sup> Теплообменник вода/потребитель: темп. обратной воды = 12 °C / темп. воды на выходе = 7 °C. Теплообменник рекуперация/вода: темп. обратной воды = 40 °C / темп. воды на выходе = 45 °C.

<sup>2</sup> Модель EC: бесщеточные электродвигатели вентиляторов;

<sup>3</sup> Модель HPF: вентиляторы высокого давления

<sup>4</sup> Уровень звуковой мощности приведен для номинальных условий полной нагрузки (в режиме охлаждения) по стандарту ISO 9614 в соответствии с сертификационной программой Eurovent.

<sup>5</sup> Уровень звукового давления по стандарту ISO 3744 (форма параллелепипеда) на открытом пространстве с отражающей поверхностью

## Электрические характеристики

### Характеристики компрессоров: CO / TR 400B / 3ф. / 50 Гц

Модель SyScroll Air Evo CO / TR	Система	Ном. мощность потребления	Ном. ток потребления	Макс. мощность потребления	Максимальный рабочий ток при полной нагрузке	Пусковой ток при заторможенном роторе	Ном. коэффициент мощности
		кВт	А	кВт	А	А	
400	1-1	27,0	43,6	39,0	66,0	287	0,89
	1-2	32,7	53,7	49,0	81,0	298	0,88
	2-1	27,0	43,6	39,0	66,0	287	0,89
	2-2	32,7	53,7	49,0	81,0	298	0,88
450	1-1	32,7	53,7	49,0	81,0	298	0,88
	1-2	32,7	53,7	49,0	81,0	298	0,88
	2-1	32,7	53,7	49,0	81,0	298	0,88
	2-2	32,7	53,7	49,0	81,0	298	0,88
490	1-1	32,7	53,7	49,0	81,0	298	0,88
	1-2	32,7	53,7	49,0	81,0	298	0,88
	2-1	27,0	43,6	39,0	66,0	287	0,89
	2-2	27,0	43,6	39,0	66,0	287	0,89
	2-3	27,0	43,6	39,0	66,0	287	0,89
530	1-1	27,0	43,6	39,0	66,0	287	0,89
	1-2	27,0	43,6	39,0	66,0	287	0,89
	1-3	27,0	43,6	39,0	66,0	287	0,89
	2-1	27,0	43,6	39,0	66,0	287	0,89
	2-2	27,0	43,6	39,0	66,0	287	0,89
	2-3	27,0	43,6	39,0	66,0	287	0,89
600	1-1	27,0	43,6	39,0	66,0	287	0,89
	1-2	27,0	43,6	39,0	66,0	287	0,89
	1-3	27,0	43,6	39,0	66,0	287	0,89
	2-1	32,7	53,7	49,0	81,0	298	0,88
	2-2	32,7	53,7	49,0	81,0	298	0,88
670	2-3	32,7	53,7	49,0	81,0	298	0,88
	1-1	32,7	53,7	49,0	81,0	298	0,88
	1-2	32,7	53,7	49,0	81,0	298	0,88
	1-3	32,7	53,7	49,0	81,0	298	0,88
	2-1	32,7	53,7	49,0	81,0	298	0,88
750	2-2	32,7	53,7	49,0	81,0	298	0,88
	2-3	32,7	53,7	49,0	81,0	298	0,88
	1-1	27,0	43,6	39,0	66,0	287	0,89
	1-2	27,0	43,6	39,0	66,0	287	0,89
	2-1	27,0	43,6	39,0	66,0	287	0,89
	2-2	27,0	43,6	39,0	66,0	287	0,89
	3-1	27,0	43,6	39,0	66,0	287	0,89
	3-2	32,7	53,7	49,0	81,0	298	0,88
	4-1	27,0	43,6	39,0	66,0	287	0,89
800	4-2	32,7	53,7	49,0	81,0	298	0,88
	1-1	27,0	43,6	39,0	66,0	287	0,89
	1-2	32,7	53,7	49,0	81,0	298	0,88
	2-1	27,0	43,6	39,0	66,0	287	0,89
	2-2	32,7	53,7	49,0	81,0	298	0,88
	3-1	27,0	43,6	39,0	66,0	287	0,89
	3-2	32,7	53,7	49,0	81,0	298	0,88
850	4-1	27,0	43,6	39,0	66,0	287	0,89
	4-2	32,7	53,7	49,0	81,0	298	0,88
	1-1	27,0	43,6	39,0	66,0	287	0,89
	1-2	32,7	53,7	49,0	81,0	298	0,88
	2-1	27,0	43,6	39,0	66,0	287	0,89
	2-2	32,7	53,7	49,0	81,0	298	0,88
	3-1	32,7	53,7	49,0	81,0	298	0,88
900	3-2	32,7	53,7	49,0	81,0	298	0,88
	4-1	32,7	53,7	49,0	81,0	298	0,88
	4-2	32,7	53,7	49,0	81,0	298	0,88
	1-1	32,7	53,7	49,0	81,0	298	0,88
	1-2	32,7	53,7	49,0	81,0	298	0,88
	2-1	32,7	53,7	49,0	81,0	298	0,88
	2-2	32,7	53,7	49,0	81,0	298	0,88

## Электрические характеристики

### Характеристики компрессоров: HP 400 В / 3 ф. / 50 Гц

Модель SyScroll Air Evo HP	Система	Ном. мощность потребления	Ном. ток потребления	Макс. мощность потребления	Максимальный рабочий ток при полной нагрузке	Пусковой ток при заторможенном роторе	Ном. коэффициент мощности
		кВт	А	кВт	А	А	
400	1-1	25,6	44,0	36,1	65,4	310	0,84
	1-2	25,6	44,0	36,1	65,4	310	0,84
	2-1	32,5	55,3	45,0	82,6	408	0,85
	2-2	32,5	55,3	45,0	82,6	408	0,85
450	1-1	32,5	55,3	45,0	82,6	408	0,85
	1-2	32,5	55,3	45,0	82,6	408	0,85
	2-1	32,5	55,3	45,0	82,6	408	0,85
	2-2	32,5	55,3	45,0	82,6	408	0,85
	1-1	32,5	55,3	45,0	82,6	408	0,85
	1-2	32,5	55,3	45,0	82,6	408	0,85
490	2-1	25,6	44,0	36,1	65,4	310	0,84
	2-2	25,6	44,0	36,1	65,4	310	0,84
	2-3	25,6	44,0	36,1	65,4	310	0,84
530	1-1	25,6	44,0	36,1	65,4	310	0,84
	1-2	25,6	44,0	36,1	65,4	310	0,84
	1-3	25,6	44,0	36,1	65,4	310	0,84
	2-1	25,6	44,0	36,1	65,4	310	0,84
	2-2	25,6	44,0	36,1	65,4	310	0,84
	2-3	25,6	44,0	36,1	65,4	310	0,84
580	1-1	25,6	44,0	36,1	65,4	310	0,84
	1-2	32,5	55,3	45,0	82,6	408	0,85
	1-3	25,6	44,0	36,1	65,4	310	0,84
	2-1	25,6	44,0	36,1	65,4	310	0,84
	2-2	32,5	55,3	45,0	82,6	408	0,85
	2-3	25,6	44,0	36,1	65,4	310	0,84
	1-1	25,6	44,0	36,1	65,4	310	0,84
	1-2	32,5	55,3	45,0	82,6	408	0,85
	1-3	25,6	44,0	36,1	65,4	310	0,84
620	2-1	32,5	55,3	45,0	82,6	408	0,85
	2-2	32,5	55,3	45,0	82,6	408	0,85
	2-3	32,5	55,3	45,0	82,6	408	0,85
	1-1	25,6	44,0	36,1	65,4	310	0,84
	1-2	32,5	55,3	45,0	82,6	408	0,85
	1-3	25,6	44,0	36,1	65,4	310	0,84
	2-1	32,5	55,3	45,0	82,6	408	0,85
	2-2	32,5	55,3	45,0	82,6	408	0,85
	2-3	32,5	55,3	45,0	82,6	408	0,85
670	1-1	32,5	55,3	45,0	82,6	408	0,85
	1-2	32,5	55,3	45,0	82,6	408	0,85
	1-3	32,5	55,3	45,0	82,6	408	0,85
	2-1	32,5	55,3	45,0	82,6	408	0,85
	2-2	32,5	55,3	45,0	82,6	408	0,85
	2-3	32,5	55,3	45,0	82,6	408	0,85
	1-1	25,6	44,0	36,1	65,4	310	0,84
	1-2	25,6	44,0	36,1	65,4	310	0,84
	2-1	25,6	44,0	36,1	65,4	310	0,84
	2-2	25,6	44,0	36,1	65,4	310	0,84
750	3-1	25,6	44,0	36,1	65,4	310	0,84
	3-2	25,6	44,0	36,1	65,4	310	0,84
	4-1	32,5	55,3	45,0	82,6	408	0,85
	4-2	32,5	55,3	45,0	82,6	408	0,85
	1-1	25,6	44,0	36,1	65,4	310	0,84
	1-2	25,6	44,0	36,1	65,4	310	0,84
	2-1	25,6	44,0	36,1	65,4	310	0,84
	2-2	25,6	44,0	36,1	65,4	310	0,84
	3-1	32,5	55,3	45,0	82,6	408	0,85
	3-2	32,5	55,3	45,0	82,6	408	0,85
800	4-1	32,5	55,3	45,0	82,6	408	0,85
	4-2	32,5	55,3	45,0	82,6	408	0,85
	1-1	25,6	44,0	36,1	65,4	310	0,84
	1-2	25,6	44,0	36,1	65,4	310	0,84
	2-1	25,6	44,0	36,1	65,4	310	0,84
850	2-2	25,6	44,0	36,1	65,4	310	0,84
	3-1	32,5	55,3	45,0	82,6	408	0,85
	3-2	32,5	55,3	45,0	82,6	408	0,85
	4-1	32,5	55,3	45,0	82,6	408	0,85
	4-2	32,5	55,3	45,0	82,6	408	0,85
	1-1	32,5	55,3	45,0	82,6	408	0,85
	1-2	32,5	55,3	45,0	82,6	408	0,85
900	2-1	32,5	55,3	45,0	82,6	408	0,84
	2-2	32,5	55,3	45,0	82,6	408	0,84
	3-1	32,5	55,3	45,0	82,6	408	0,85
	3-2	32,5	55,3	45,0	82,6	408	0,85
	4-1	32,5	55,3	45,0	82,6	408	0,85
	4-2	32,5	55,3	45,0	82,6	408	0,85



## Электрические характеристики

### Характеристики вентиляторов: CO / TR 400В / 3ф. / 50 Гц

SyScroll Air EVO CO / TR	Number of fans	Ном. мощность потребления / вентилятор	Ном. ток потребления / вентилятор	Общая мощность потребления / вентилятор	Общий ток потребления / вентилятор
		кВт	А	кВт	А
400	8	1,9	3,9	15,2	31,2
450	10	1,9	3,9	19,0	39,0
490	11	1,9	3,9	20,9	42,9
530	12	1,9	3,9	22,8	46,8
600	13	1,9	3,9	24,7	50,7
670	14	1,9	3,9	26,6	54,6
750	16	1,9	3,9	30,4	62,4
800	16	1,9	3,9	30,4	62,4
850	18	1,9	3,9	34,2	70,2
900	20	1,9	3,9	38,0	78,0

SyScroll Air EVO CO / TR EC	Количество вентиляторов	Ном. мощность потребления / вентилятор	Ном. ток потребления / вентилятор	Общая мощность потребления / вентилятор	Общий ток потребления / вентилятор
		кВт	А	кВт	А
400	8	2,0	3,3	15,6	26,4
450	10	2,0	3,3	19,5	33,0
490	11	2,0	3,3	21,5	36,3
530	12	2,0	3,3	23,4	39,6
600	13	2,0	3,3	25,4	42,9
670	14	2,0	3,3	27,3	46,2
750	16	2,0	3,3	31,2	52,8
800	16	2,0	3,3	31,2	52,8
850	18	2,0	3,3	35,1	59,4
900	20	2,0	3,3	39,0	66,0

SyScroll Air EVO CO / TR HPF	Количество вентиляторов	Ном. мощность потребления / вентилятор	Ном. ток потребления / вентилятор	Общая мощность потребления / вентилятор	Общий ток потребления / вентилятор
		кВт	А	кВт	А
400	8	3,1	4,8	24,8	38,4
450	10	3,1	4,8	31,0	48,0
490	11	3,1	4,8	34,1	52,8
530	12	3,1	4,8	37,2	57,6
600	13	3,1	4,8	40,3	62,4
670	14	3,1	4,8	43,4	67,2
750	16	3,1	4,8	49,6	76,8
800	16	3,1	4,8	49,6	76,8
850	18	3,1	4,8	55,8	86,4
900	20	3,1	4,8	62,0	96,0

## Электрические характеристики

### Характеристики вентиляторов: CO / TR 400В / 3ф. / 50 Гц

SyScroll Air EVO CO / TR S	Количество вентиляторов	Ном. мощность потребления / вентилятор	Ном. ток потребления / вентилятор	Общая мощность потребления / вентилятор	Общий ток потребления / вентилятор
		кВт	А	кВт	А
400	10	1,1	2,0	11,0	20,0
450	12	1,1	2,0	13,2	24,0
490	13	1,1	2,0	14,3	26,0
530	14	1,1	2,0	15,4	28,0
600	15	1,1	2,0	16,5	30,0
670	16	1,1	2,0	17,6	32,0
750	20	1,1	2,0	22,0	40,0
800	20	1,1	2,0	22,0	40,0
850	22	1,1	2,0	24,2	44,0

SyScroll Air EVO CO / TR EC S	Количество вентиляторов	Ном. мощность потребления / вентилятор	Ном. ток потребления / вентилятор	Общая мощность потребления / вентилятор	Общий ток потребления / вентилятор
		кВт	А	кВт	А
400	10	2,0	3,3	19,5	33,0
450	12	2,0	3,3	23,4	39,6
490	13	2,0	3,3	25,4	42,9
530	14	2,0	3,3	27,3	46,2
600	15	2,0	3,3	29,3	49,5
670	16	2,0	3,3	31,2	52,8
750	20	2,0	3,3	39,0	66,0
800	20	2,0	3,3	39,0	66,0
850	22	2,0	3,3	42,9	72,6

SyScroll Air EVO CO / TR HT	Количество вентиляторов	Ном. мощность потребления / вентилятор	Ном. ток потребления / вентилятор	Общая мощность потребления / вентилятор	Общий ток потребления / вентилятор
		кВт	А	кВт	А
400	10	3,1	4,8	31,0	48,0
450	12	3,1	4,8	37,2	57,6
490	13	3,1	4,8	40,3	62,4
530	14	3,1	4,8	43,4	67,2
600	15	3,1	4,8	46,5	72,0
670	16	3,1	4,8	49,6	76,8
750	20	3,1	4,8	62,0	96,0
800	20	3,1	4,8	62,0	96,0
850	22	3,1	4,8	68,2	105,6

## Электрические характеристики

### Характеристики вентиляторов: HP 400 В / 3 ф. / 50 Гц

SyScroll Air EVO HP	Количество вентиляторов	Ном. мощность потребления / вентилятор	Ном. ток потребления / вентилятор	Общая мощность потребления / вентилятор	Общий ток потребления / вентилятор
		кВт	А	кВт	А
400	9	1,9	3,9	17,1	35,1
450	10	1,9	3,9	19,0	39,0
490	11	1,9	3,9	20,9	42,9
530	12	1,9	3,9	22,8	46,8
580	14	1,9	3,9	26,6	54,6
620	15	1,9	3,9	28,5	58,5
670	16	1,9	3,9	30,4	62,4
750	17	1,9	3,9	32,3	66,3
800	18	1,9	3,9	34,2	70,2
850	19	1,9	3,9	36,1	74,1
900	20	1,9	3,9	38,0	78,0

SyScroll Air EVO HP EC	Количество вентиляторов	Ном. мощность потребления / вентилятор	Ном. ток потребления / вентилятор	Общая мощность потребления / вентилятор	Общий ток потребления / вентилятор
		кВт	А	кВт	А
400	9	2,0	3,3	17,6	29,7
450	10	2,0	3,3	19,5	33,0
490	11	2,0	3,3	21,5	36,3
530	12	2,0	3,3	23,4	39,6
580	14	2,0	3,3	27,3	46,2
620	15	2,0	3,3	29,3	49,5
670	16	2,0	3,3	31,2	52,8
750	17	2,0	3,3	33,2	56,1
800	18	2,0	3,3	35,1	59,4
850	19	2,0	3,3	37,1	62,7
900	20	2,0	3,3	39,0	66,0

SyScroll Air EVO HP HPF / PH	Количество вентиляторов	Ном. мощность потребления / вентилятор	Ном. ток потребления / вентилятор	Общая мощность потребления / вентилятор	Общий ток потребления / вентилятор
		кВт	А	кВт	А
400	9	3,1	4,8	27,9	43,2
450	10	3,1	4,8	31,0	48,0
490	11	3,1	4,8	34,1	52,8
530	12	3,1	4,8	37,2	57,6
580	14	3,1	4,8	43,4	67,2
620	15	3,1	4,8	46,5	72,0
670	16	3,1	4,8	49,6	76,8
750	17	3,1	4,8	52,7	81,6
800	18	3,1	4,8	55,8	86,4
850	19	3,1	4,8	58,9	91,2
900	20	3,1	4,8	62,0	96,0

## Электрические характеристики

### Характеристики вентиляторов: HP 400 В / 3 ф. / 50 Гц

SyScroll Air EVO HP S	Количество вентиляторов	Ном. мощность потребления / вентилятор	Ном. ток потребления / вентилятор	Общая мощность потребления / вентилятор	Общий ток потребления / вентилятор
		кВт	А	кВт	А
400	11	1,9	3,9	12,1	22,0
450	12	1,9	3,9	13,2	24,0
490	13	1,9	3,9	14,3	26,0
530	14	1,9	3,9	15,4	28,0
580	16	1,9	3,9	17,6	32,0
620	17	1,9	3,9	18,7	34,0
670	18	1,9	3,9	19,8	36,0
750	21	1,9	3,9	23,1	42,0
800	22	1,9	3,9	24,2	44,0

SyScroll Air EVO HP EC S	Количество вентиляторов	Ном. мощность потребления / вентилятор	Ном. ток потребления / вентилятор	Общая мощность потребления / вентилятор	Общий ток потребления / вентилятор
		кВт	А	кВт	А
400	11	2,0	3,3	21,5	36,3
450	12	2,0	3,3	23,4	39,6
490	13	2,0	3,3	25,4	42,9
530	14	2,0	3,3	27,3	46,2
580	16	2,0	3,3	31,2	52,8
620	17	2,0	3,3	33,2	56,1
670	18	2,0	3,3	35,1	59,4
750	21	2,0	3,3	41,0	69,3
800	22	2,0	3,3	42,9	72,6

### Модель HPF - скорость вентиляторов

Модель	Статическое давление вентилятора (Па)	Обороты вентилятора	Служебный параметр: Макс. скорость (В пост.тока)
400-900	0	900	8,1
	25	950	8,5
	56	1.000	9,0
	88	1.050	9,4
	124	1.100	10,0

## Электрические характеристики

### Характеристики насосов: CO 400 В / 3 ф. / 50 Гц

Модель	Стандартное давление (SP)		Высокое давление (HP)	
	Ном. мощность потребления	Ном. ток потребления	Ном. мощность потребления	Ном. ток потребления
	кВт	А	кВт	А
SyScroll Air EVO CO				
400	5,5	10,6	7,5	13,6
450	5,5	10,6	9,2	17,2
490	7,5	13,6	9,2	17,2
530	7,5	13,6	11,0	21,3
600	9,2	17,2	11,0	21,3
670	11,0	21,3	15,0	26,6
750*	2 x 5,5	2 x 10,6	2 x 9,2	2 x 17,2
800*	2 x 5,5	2 x 10,6	2 x 9,2	2 x 17,2
850*	2 x 7,5	2 x 13,6	2 x 9,2	2 x 17,2
900*	2 x 7,5	2 x 13,6	2 x 11	2 x 21,3

\* Если установлена опция высокого давления (HP), необходима отдельная цепь питания электронной платы насоса

### Характеристики насосов: HP 400 В / 3 ф. / 50 Гц

Модель	Стандартное давление (SP)		Высокое давление (HP)	
	Ном. мощность потребления	Ном. ток потребления	Ном. мощность потребления	Ном. ток потребления
	кВт	А	кВт	А
SyScroll Air EVO HP				
400	5,5	10,6	7,5	13,6
450	5,5	10,6	9,2	17,2
490	7,5	13,6	9,2	17,2
530	7,5	13,6	11,0	21,3
580	9,2	17,2	11,0	21,3
620	11,0	21,3	15,0	26,6
670	11,0	21,3	15,0	26,6
750*	2 x 5,5	2 x 10,6	2 x 9,2	2 x 17,2
800*	2 x 5,5	2 x 10,6	2 x 9,2	2 x 17,2
850*	2 x 7,5	2 x 13,6	2 x 9,2	2 x 17,2
900*	2 x 7,5	2 x 13,6	2 x 11	2 x 21,3

\* Если установлена опция высокого давления (HP), необходима отдельная цепь питания электронной платы насоса

## Электрические характеристики

Основные характеристики: CO / TR 400В / 3ф. / 50 Гц

SyScroll Air EVO CO / TR	Ном. ток потребления	Общий ток потребления	Ном. мощность потребления	Общая мощность потребления	Пусковой ток	Ток предохрани- телей	Сечение фазных проводов
	А	А	кВт	кВт	А	А	мм <sup>2</sup>
400	226	325	135	191	542	400	240
450	254	363	150	215	580	400	240
490	281	403	167	236	624	630	2x185
530	308	443	185	257	664	630	2x185
600	343	492	204	289	709	630	2x185
670	377	541	223	321	758	630	2x185
750	431	620	258	362	837	800	2x240
800	452	650	269	382	867	800	2x240
850	480	688	284	406	905	800	2x240
900	508	726	300	430	943	800	2x240

SyScroll Air EVO CO / TR EC	Ном. ток потребления	Общий ток потребления	Ном. мощность потребления	Общая мощность потребления	Пусковой ток	Ток предохрани- телей	Сечение фазных проводов
	А	А	кВт	кВт	А	А	мм <sup>2</sup>
400	221	320	135	192	537	400	240
450	248	357	150	216	574	400	240
490	275	396	168	236	617	630	2x185
530	301	436	185	257	657	630	2x185
600	335	484	204	289	701	630	2x185
670	368	532	224	321	749	630	2x185
750	422	611	259	363	828	800	2x240
800	442	641	270	383	858	800	2x240
850	469	677	285	407	894	800	2x240
900	496	714	301	431	931	800	2x240

SyScroll Air EVO CO / TR HPF	Ном. ток потребления	Общий ток потребления	Ном. мощность потребления	Общая мощность потребления	Пусковой ток	Ток предохрани- телей	Сечение фазных проводов
	А	А	кВт	кВт	А	А	мм <sup>2</sup>
400	233	332	144	201	549	400	240
450	263	372	162	227	589	400	240
490	291	413	181	249	634	630	2x185
530	319	454	199	271	675	630	2x185
600	354	503	219	304	720	630	2x185
670	389	553	240	337	770	630	2x185
750	446	635	277	382	852	800	2x240
800	466	665	288	402	882	800	2x240
850	496	704	306	428	921	800	2x240
900	526	744	324	454	961	800	2x240

## Электрические характеристики

Основные характеристики: CO / TR 400В / 3ф. / 50 Гц

SyScroll Air EVO CO / TR S	Ном. ток потребления	Общий ток потребления	Ном. мощность потребления	Общая мощность потребления	Пусковой ток	Ток предохрани- телей	Сечение фазных проводов
	А	А	кВт	кВт	А	А	мм <sup>2</sup>
400	215	314	130	187	531	400	240
450	239	348	144	209	565	400	240
490	264	386	161	229	607	630	2x185
530	290	424	177	249	645	630	2x185
600	322	471	196	281	688	630	2x185
670	354	518	214	312	735	630	2x185
750	409	598	249	354	815	800	2x240
800	429	628	261	374	845	800	2x240
850	453	662	274	396	879	800	2x240

SyScroll Air EVO CO / TR EC S	Ном. ток потребления	Общий ток потребления	Ном. мощность потребления	Общая мощность потребления	Пусковой ток	Ток предохрани- телей	Сечение фазных проводов
	А	А	кВт	кВт	А	А	мм <sup>2</sup>
400	228	327	139	196	544	400	240
450	254	364	154	219	581	400	240
490	281	403	172	240	624	630	2x185
530	308	442	189	261	663	630	2x185
600	341	491	208	293	708	630	2x185
670	375	539	227	325	756	630	2x185
750	435	624	266	371	841	800	2x240
800	455	654	278	391	871	800	2x240
850	482	691	293	415	908	800	2x240

SyScroll Air EVO CO / TR HT	Ном. ток потребления	Общий ток потребления	Ном. мощность потребления	Общая мощность потребления	Пусковой ток	Ток предохрани- телей	Сечение фазных проводов
	А	А	кВт	кВт	А	А	мм <sup>2</sup>
400	243	342	150	207	559	400	240
450	272	382	168	233	599	400	240
490	301	422	187	255	643	630	2x185
530	329	463	205	277	684	630	2x185
600	364	513	226	311	730	630	2x185
670	399	563	246	344	780	630	2x185
750	465	654	289	394	871	800	2x240
800	485	684	301	414	901	800	2x240
850	515	724	318	440	941	800	2x240

## Электрические характеристики

### Основные характеристики: HP 400 В / 3 ф. / 50 Гц

SyScroll Air EVO HP	Ном. ток потребления	Общий ток потребления	Ном. мощность потребления	Общая мощность потребления	Пусковой ток	Ток предохрани- телей	Сечение фазных проводов
	А	А	кВт	кВт	А	А	мм <sup>2</sup>
400	234	331	133	179	657	400	240
450	260	369	149	199	695	400	240
490	286	404	163	219	649	630	2x185
530	311	439	176	239	684	630	2x185
580	341	481	194	261	726	630	2x185
620	368	520	210	281	845	630	2x185
670	394	558	225	300	883	630	2x185
750	441	624	251	339	949	800	2x240
800	468	662	267	359	988	800	2x240
850	494	701	282	378	1026	800	2x240
900	521	739	298	398	1064	800	2x240

SyScroll Air EVO EC	Ном. ток потребления	Общий ток потребления	Ном. мощность потребления	Общая мощность потребления	Пусковой ток	Ток предохрани- телей	Сечение фазных проводов
	А	А	кВт	кВт	А	А	мм <sup>2</sup>
400	228	326	134	180	651	400	240
450	254	363	150	200	689	400	240
490	279	398	163	220	642	630	2x185
530	304	432	177	240	677	630	2x185
580	333	473	195	262	718	630	2x185
620	359	511	210	281	836	630	2x185
670	385	548	226	301	874	630	2x185
750	431	614	252	340	939	800	2x240
800	457	651	268	360	977	800	2x240
850	483	689	283	379	1015	800	2x240
900	509	727	299	399	1052	800	2x240

SyScroll Air EVO HP HPF	Ном. ток потребления	Общий ток потребления	Ном. мощность потребления	Общая мощность потребления	Пусковой ток	Ток предохрани- телей	Сечение фазных проводов
	А	А	кВт	кВт	А	А	мм <sup>2</sup>
400	242	339	144	190	665	400	240
450	269	378	161	211	704	400	240
490	295	414	176	232	659	630	2x185
530	322	450	191	254	695	630	2x185
580	354	494	211	278	739	630	2x185
620	381	533	228	299	859	630	2x185
670	409	572	245	320	898	630	2x185
750	456	639	271	359	965	800	2x240
800	484	678	288	380	1004	800	2x240
850	511	718	305	401	1043	800	2x240
900	539	757	322	422	1082	800	2x240



## Электрические характеристики

Основные характеристики: HP 400 В / 3 ф. / 50 Гц

SyScroll Air EVO HP S	Ном. ток потребления	Общий ток потребления	Ном. мощность потребления	Общая мощность потребления	Пусковой ток	Ток предохрани- телей	Сечение фазных проводов
	А	А	кВт	кВт	А	А	мм <sup>2</sup>
400	242	339	137	183	664	400	240
450	268	377	153	203	703	400	240
490	293	412	167	223	657	630	2x185
530	319	447	180	243	692	630	2x185
580	349	489	198	265	734	630	2x185
620	376	528	214	285	853	630	2x185
670	402	566	229	304	891	630	2x185
750	457	640	259	347	965	800	2x240
800	483	678	274	366	1003	800	2x240

SyScroll Air EVO HP EC S	Ном. ток потребления	Общий ток потребления	Ном. мощность потребления	Общая мощность потребления	Пусковой ток	Ток предохрани- телей	Сечение фазных проводов
	А	А	кВт	кВт	А	А	мм <sup>2</sup>
400	235	332	138	184	658	400	240
450	261	370	153	203	695	400	240
490	286	404	167	224	649	630	2x185
530	310	439	181	244	683	630	2x185
580	339	480	199	266	724	630	2x185
620	365	517	214	285	843	630	2x185
670	391	555	230	305	880	630	2x185
750	444	627	260	348	952	800	2x240
800	470	665	275	367	990	800	2x240

## Акустические характеристики: машины CO / TR

Модель	Частота (Гц)								Звуковая мощность дБ(А) <sup>1</sup>	Звуковое давление дБ(А) <sup>2</sup>
	63	125	250	500	1000	2000	4000	8000		
SyScroll Air EVO CO / TR _ / EC										
400	108	101	93	87	86	81	75	71	92	60
450	109	102	94	88	87	82	76	71	93	61
490	110	103	94	88	87	82	76	72	93	60
530	110	103	95	88	87	82	76	72	94	61
600	110	103	95	89	88	83	77	73	94	61
670	111	104	95	89	88	83	77	73	94	61
750	111	104	96	90	89	84	78	73	95	62
800	111	104	96	90	89	84	78	74	95	62
850	112	105	97	90	89	84	78	74	95	62
900	112	105	97	91	90	85	79	74	96	63

Модель	Частота (Гц)								Звуковая мощность дБ(А) <sup>2/3</sup>	Звуковое давление дБ(А) <sup>2/3</sup>
	63	125	250	500	1000	2000	4000	8000		
SyScroll Air EVO CO / TR HPF										
400	116	108	99	93	92	86	80	75	98	66
450	117	109	100	94	93	87	81	76	99	67
490	117	110	101	94	93	88	81	77	100	67
530	117	110	101	94	93	88	82	77	100	67
600	118	110	101	95	94	88	82	78	100	67
670	118	111	102	95	94	89	82	78	101	68
750	119	111	102	96	95	89	83	78	101	68
800	119	111	102	96	95	89	83	78	101	68
850	119	112	103	96	95	90	84	79	102	69
900	120	112	103	97	96	90	84	79	102	69

Модель	Частота (Гц)								Звуковая мощность дБ(А) <sup>1</sup>	Звуковое давление дБ(А) <sup>2</sup>
	63	125	250	500	1000	2000	4000	8000		
SyScroll Air EVO CO / TR S / EC S										
400	95	90	86	83	81	76	70	65	86	54
450	96	91	87	84	82	77	71	66	87	54
490	96	91	87	84	82	77	71	66	87	54
530	96	91	88	85	82	78	72	67	87	54
600	97	92	88	85	83	78	72	67	88	55
670	97	92	88	86	83	78	73	67	88	55
750	98	93	89	86	84	79	73	68	89	56
800	98	93	89	86	84	79	73	68	89	56
850	98	93	90	87	84	80	74	69	89	56

Модель	Частота (Гц)								Звуковая мощность дБ(А) <sup>1</sup>	Звуковое давление дБ(А) <sup>2</sup>
	63	125	250	500	1000	2000	4000	8000		
SyScroll Air EVO CO / TR HT										
400	115	95	91	88	85	81	74	69	93	61
450	116	96	92	89	86	81	75	70	93	60
490	116	96	92	89	86	82	75	70	94	61
530	117	96	92	89	87	82	76	70	94	61
600	117	97	93	90	87	82	76	71	94	61
670	117	97	93	90	88	83	76	71	95	62
750	118	98	94	91	88	83	77	72	96	63
800	118	98	94	91	89	84	77	72	96	63
850	118	98	95	91	89	84	78	72	96	63

<sup>1</sup> Уровень звуковой мощности приведен для номинальных условий полной нагрузки (в режиме охлаждения) по стандарту ISO 9614 в соответствии с сертификационной программой Eurovent.

<sup>2</sup> Уровень звукового давления по стандарту ISO 3744 (форма параллелепипеда) на открытом пространстве с отражающей поверхностью

<sup>3</sup> Данные по уровню шума приведены для максимальных оборотов вентиляторов.

Модель	Частота (Гц)								Звуковая мощность дБ(А) <sup>1/3</sup>	Звуковое давление дБ(А) <sup>2/3</sup>
	63	125	250	500	1000	2000	4000	8000		
400	117	109	100	93	92	87	81	76	99	67
450	117	110	101	94	93	88	82	77	100	67
490	118	110	101	95	94	88	82	77	100	67
530	118	111	102	95	94	89	82	78	101	68
600	118	111	102	95	94	89	83	78	101	68
670	119	111	102	96	95	89	83	78	101	68
750	120	112	103	96	95	90	84	79	102	69
800	120	112	103	96	95	90	84	79	102	69
850	120	113	104	97	96	90	84	80	103	70

## Акустические характеристики: машины HP

Модель	Частота (Гц)								Звуковая мощность дБ(А) <sup>1</sup>	Звуковое давление дБ(А) <sup>2</sup>
	63	125	250	500	1000	2000	4000	8000		
SyScroll Air EVO HP _ / EC										
400	109	102	93	87	86	81	75	71	92	60
450	109	102	94	88	87	82	76	71	93	61
490	110	103	94	88	87	82	76	72	93	60
530	110	103	95	88	87	82	76	72	94	61
580	111	104	95	89	88	83	77	73	94	61
620	111	104	96	89	88	83	77	73	95	62
670	111	104	96	89	89	84	78	73	95	62
750	111	104	96	90	89	84	78	74	95	62
800	112	105	96	90	89	84	78	74	95	62
850	112	105	97	90	89	84	79	74	96	63
900	112	105	97	91	90	85	79	74	96	63

Модель	Частота (Гц)								Звуковая мощность дБ(А) <sup>1/3</sup>	Звуковое давление дБ(А) <sup>2/3</sup>
	63	125	250	500	1000	2000	4000	8000		
SyScroll Air EVO HP HPF										
400	116	109	100	93	92	87	80	76	99	67
450	117	109	100	94	93	87	81	76	99	67
490	117	110	101	94	93	88	81	77	100	67
530	117	110	101	94	93	88	82	77	100	67
580	118	111	102	95	94	89	82	78	101	68
620	118	111	102	95	94	89	83	78	101	68
670	119	111	102	96	95	89	83	78	101	68
750	119	111	103	96	95	89	83	79	102	69
800	119	112	103	96	95	90	84	79	102	69
850	119	112	103	96	95	90	84	79	102	69
900	120	112	103	97	96	90	84	79	102	69

<sup>1</sup> Уровень звуковой мощности приведен для номинальных условий полной нагрузки (в режиме охлаждения) по стандарту ISO 9614 в соответствии с сертификационной программой Eurovent.

<sup>2</sup> Уровень звукового давления по стандарту ISO 3744 (форма параллелепипеда) на открытом пространстве с отражающей поверхностью

<sup>3</sup> Данные по уровню шума приведены для максимальных оборотов вентиляторов

Модель	Частота (Гц)								Звуковая мощность дБ(А) <sup>1</sup>	Звуковое давление дБ(А) <sup>2</sup>
	63	125	250	500	1000	2000	4000	8000		
<b>SyScroll Air EVO HP S / EC</b>										
400	95	90	86	84	81	76	71	65	86	53
450	96	91	87	84	82	77	71	66	87	54
490	96	91	87	84	82	77	71	66	87	54
530	96	91	88	85	82	78	72	67	87	54
580	97	92	88	85	83	78	72	67	88	55
620	97	92	88	85	83	78	73	67	88	55
670	98	92	89	86	83	79	73	68	88	55
750	98	93	89	86	84	79	73	68	89	56
800	98	93	89	87	84	79	74	68	89	56

Модель	Частота (Гц)								Звуковая мощность дБ(А) <sup>1</sup>	Звуковое давление дБ(А) <sup>2</sup>
	63	125	250	500	1000	2000	4000	8000		
<b>SyScroll Air EVO HP HT</b>										
400	109	102	94	88	87	82	76	71	93	60
450	110	103	95	88	87	82	76	72	93	60
490	110	103	95	88	88	82	77	72	94	61
530	111	103	95	89	88	83	77	73	94	61
580	111	104	96	89	88	83	77	73	95	62
620	111	104	96	90	89	84	78	73	95	62
670	112	105	96	90	89	84	78	74	95	62
750	112	105	97	90	90	84	79	74	96	63
800	112	105	97	91	90	85	79	75	96	63

Модель	Частота (Гц)								Звуковая мощность дБ(А) <sup>1/3</sup>	Звуковое давление дБ(А) <sup>2/3</sup>
	63	125	250	500	1000	2000	4000	8000		
<b>SyScroll Air EVO HP HT</b>										
400	117	110	101	94	93	87	81	77	100	67
450	117	110	101	94	93	88	82	77	100	67
490	118	110	101	95	94	88	82	77	100	67
530	118	111	102	95	94	89	82	78	101	68
580	119	111	102	95	95	89	83	78	101	68
620	119	111	103	96	95	89	83	79	101	68
670	119	112	103	96	95	90	83	79	102	69
750	120	112	104	97	96	90	84	79	102	69
800	120	113	104	97	96	91	84	80	103	70

<sup>1</sup> Уровень звуковой мощности приведен для номинальных условий полной нагрузки (в режиме охлаждения) по стандарту ISO 9614 в соответствии с сертификационной программой Eurovent.

<sup>2</sup> Уровень звукового давления по стандарту ISO 3744 (форма параллелепипеда) на открытом пространстве с отражающей поверхностью

<sup>3</sup> Данные по уровню шума приведены для максимальных оборотов вентиляторов.

## Холодопроизводительность и мощность потребления - SyScroll Air EVO CO / EC / HPF

Темп. воды на выходе °C		Температура наружного воздуха °C																	
		25		30		32		35		38		40		42		45		48	
		CC <sup>1</sup>	IP <sup>1,2</sup>	CC <sup>1</sup>	IP <sup>1,2</sup>	CC <sup>1</sup>	IP <sup>1,2</sup>	CC <sup>1</sup>	IP <sup>1,2</sup>	CC <sup>1</sup>	IP <sup>1,2</sup>	CC <sup>1</sup>	IP <sup>1,2</sup>	CC <sup>1</sup>	IP <sup>1,2</sup>	CC <sup>1</sup>	IP <sup>1,2</sup>	CC <sup>1</sup>	IP <sup>1,2</sup>
		кВт	кВт	кВт	кВт	кВт	кВт	кВт	кВт	кВт	кВт	кВт	кВт	кВт	кВт	кВт	кВт	кВт	кВт
400	5	402,6	94,8	389,8	103,7	384,1	107,3	375,0	112,8	346,3	125,4	343,8	126,1	335,7	129,5	316,8	137,4	300,9	144,2
	7	429,4	96,9	415,4	105,9	409,3	109,6	399,7	115,1	369,0	127,9	366,2	128,5	357,4	132,0	337,4	140,0	/	/
	9	448,4	99,4	433,8	108,5	427,3	112,2	417,6	117,7	385,7	130,6	382,7	131,3	373,6	134,8	352,8	142,8	/	/
	11	467,0	102,1	452,3	111,2	445,5	115,0	430,8	120,6	401,8	133,6	398,5	134,3	388,8	137,9	367,1	146,0	/	/
	13	485,8	104,7	470,6	113,8	463,6	117,7	452,5	123,4	418,1	136,5	414,7	137,2	404,5	141,0	382,0	149,0	/	/
	15	504,1	107,5	488,3	116,7	481,2	120,5	469,6	126,4	433,9	139,5	430,5	140,3	420,2	144,0	396,7	152,2	/	/
450	5	451,7	101,6	436,8	111,9	430,2	116,2	419,7	122,6	387,7	136,0	385,1	136,4	376,1	139,9	355,2	147,9	337,5	154,8
	7	481,5	104,1	465,3	114,6	458,2	119,0	447,2	125,5	413,0	139,0	410,0	139,5	400,3	142,9	378,1	151,1	/	/
	9	503,0	106,4	486,1	117,1	478,6	121,5	467,4	128,0	431,9	141,6	428,7	142,1	418,6	145,6	395,4	153,8	/	/
	11	524,1	109,1	507,0	119,6	499,1	124,1	486,9	130,8	450,1	144,4	446,5	144,9	435,8	148,5	411,7	156,7	/	/
	13	545,5	111,6	527,8	122,2	519,7	126,7	506,9	133,4	468,6	147,2	464,8	147,7	453,6	151,4	428,5	159,6	/	/
	15	566,3	114,2	547,8	124,9	539,6	129,4	526,3	136,3	486,4	150,1	482,8	150,6	471,4	154,2	445,2	162,5	/	/
490	5	496,9	113,0	479,4	123,9	471,7	128,4	459,5	135,2	425,0	150,2	422,3	150,8	412,7	154,9	390,1	164,1	371,0	172,0
	7	529,2	115,6	510,2	126,7	502,0	131,3	489,3	138,0	452,3	153,3	449,3	153,9	438,9	158,0	414,9	167,3	/	/
	9	553,3	118,5	533,5	129,7	524,8	134,3	511,8	141,1	473,3	156,3	470,1	157,1	459,4	161,2	434,3	170,6	/	/
	11	577,0	121,7	556,9	132,8	547,7	137,4	533,6	144,4	493,7	159,8	490,1	160,5	478,6	164,8	452,6	174,2	/	/
	13	601,1	124,7	580,3	135,8	570,7	140,6	555,9	147,6	514,4	163,1	510,6	163,9	498,6	168,2	471,5	177,7	/	/
	15	624,6	127,9	602,8	139,1	593,2	143,8	577,7	151,1	534,5	166,6	530,8	167,4	518,6	171,7	490,2	181,3	/	/
530	5	543,9	124,8	524,7	136,5	516,3	141,3	503,0	148,5	465,1	165,2	462,2	166,0	451,7	170,6	427,0	180,9	406,1	189,9
	7	579,2	127,6	558,5	139,4	549,5	144,3	535,5	151,5	495,1	168,4	491,7	169,3	480,3	173,8	454,1	184,3	/	/
	9	605,6	130,8	583,9	142,8	574,4	147,8	560,2	155,0	518,0	172,0	514,6	172,9	502,8	177,6	475,4	188,1	/	/
	11	631,6	134,5	609,5	146,4	599,5	151,4	584,0	158,8	540,4	175,9	536,4	176,9	523,8	181,6	495,4	192,2	/	/
	13	658,0	137,9	635,1	149,9	624,7	155,0	608,5	162,4	563,1	179,7	558,9	180,7	545,7	185,6	516,1	196,3	/	/
	15	683,7	141,6	659,8	153,6	649,3	158,7	632,3	166,4	585,0	183,8	581,0	184,8	567,6	189,6	536,6	200,4	/	/
600	5	603,8	139,0	584,5	152,2	575,9	157,6	562,3	165,8	519,2	184,3	515,5	185,2	503,3	190,2	475,1	201,6	451,3	211,5
	7	643,8	142,1	622,9	155,5	613,7	161,1	599,3	169,2	553,3	188,0	549,1	188,9	535,9	193,9	505,9	205,5	/	/
	9	672,3	145,7	650,5	159,2	640,7	164,8	626,2	173,0	578,3	191,9	573,9	192,8	560,2	198,0	529,0	209,6	/	/
	11	700,2	149,7	678,2	163,1	668,0	168,8	652,0	177,2	602,5	196,2	597,5	197,2	583,0	202,4	550,5	214,1	/	/
	13	728,5	153,4	705,7	166,9	695,1	172,7	678,5	181,2	627,0	200,3	621,8	201,4	606,5	206,8	572,8	218,5	/	/
	15	755,9	157,4	732,2	171,0	721,6	176,8	704,2	185,5	650,6	204,7	645,5	205,8	630,1	211,1	594,8	223,0	/	/
670	5	670,5	154,6	650,7	170,1	641,7	176,5	627,3	186,2	578,8	206,6	574,2	207,3	560,4	212,6	528,5	224,9	501,5	235,5
	7	715,7	158,4	694,0	174,1	684,4	180,7	669,2	190,5	617,3	211,1	612,2	211,8	597,1	217,2	563,2	229,7	/	/
	9	746,7	162,0	724,1	178,0	713,9	184,6	698,6	194,3	644,6	215,1	639,3	215,9	623,7	221,4	588,4	233,9	/	/
	11	777,0	166,2	754,3	182,0	743,6	188,7	726,9	198,6	671,0	219,5	665,1	220,3	648,5	225,9	611,8	238,5	/	/
	13	807,7	170,0	784,3	185,9	773,2	192,7	755,7	202,8	697,8	223,8	691,5	224,6	674,1	230,3	636,0	242,9	/	/
	15	837,4	174,1	813,0	190,1	802,0	196,9	783,7	207,3	723,4	228,3	717,3	229,1	699,7	234,8	659,9	247,5	/	/
750	5	885,4	179,7	860,2	195,8	848,1	202,8	825,9	213,0	765,4	234,4	758,3	235,5	739,0	241,5	697,2	254,2	/	/
	7	955,3	177,8	937,5	194,2	925,3	200,9	906,1	211,0	853,3	234,7	849,3	236,0	834,8	242,6	780,3	257,4	571,3	270,3
	9	1014,7	181,6	984,6	198,2	971,6	205,1	951,5	215,1	895,0	239,2	890,5	240,5	874,8	247,1	838,2	262,1	/	/
	11	1085,2	186,3	1057,0	203,2	1046,9	210,0	1026,6	220,1	957,6	244,4	952,9	245,8	936,6	252,5	906,8	267,6	/	/
	13	1161,3	191,6	1133,0	208,3	1122,9	215,3	1102,6	225,6	1024,3	250,1	1019,0	251,5	1001,5	258,4	976,8	273,6	/	/
	15	1243,7	196,6	1215,4	213,4	1205,0	220,5	1184,7	231,0	1097,5	255,6	1092,9	257,2	1076,6	264,2	1052,2	279,5	/	/
800	5	963,3	201,9	928,5	218,8	913,3	225,9	888,8	236,7	822,7	261,5	817,3	263,0	798,8	270,0	755,5	285,6	/	/
	7	1021,3	208,9	985,0	225,9	968,4	233,3	940,2	244,3	872,7	269,3	866,2	271,1	845,8	278,5	800,3	294,1	/	/
	9	1074,4	214,8	1036,1	231,8	1021,0	240,3	995,7	251,4	924,6	276,4	919,1	277,7	898,1	285,6	858,1	302,6	/	/
	11	1131,6	221,8	1093,3	239,8	1088,1	248,3	1063,0	259,3	981,5	283,5	975,0	284,9	953,0	293,1	911,6	311,1	/	/
	13	1193,9	229,8	1156,6	247,8	1151,6	256,3	1126,5	267,3	1044,0	291,5	1038,5	292,9	1020,0	301,1	970,0	319,6	/	/
	15	1261,3	238,8	1225,0	256,8	1219,2	265,3	1193,0	275,3	1117,0	299,3	1111,0	303,3	1090,0	312,3	1040,0	328,3	/	/
850	5	1087,2	203,5	1063,3	224,5	1049,3	233,2	1035,3	242,1	978,1	273,1	972,4	273,8	957,1	280,7	914,7	296,6	678,8	310,2
	7	1161,6	208,7	1137,0	230,0	1122,0	238,9	1107,0	247,2	1042,0	282,2	1036,0	282,0	1016,0	287,0	971,0	303,2	/	/
	9	1241,3	213,3	1217,5	234,9	1203,7	243,9	1190,0	251,7	1117,0	286,9	1111,0	286,3	1094,0	292,2	1047,0	308,4	/	/
	11	1326,6	218,6	1292,1	240,0	1287,1	249,1	1272,0	256,2	1196,0	293,6	1190,0	293,8	1174,0	298,0	1128,0	314,2	/	/
	13	1416,9	223,4	1382,6	244,9	1377,7	254,1	1362,6	261,8	1292,0	299,2	1286,0	299,2	1268,0	303,5	1238,0	319,8	/	/
	15	1511,1	228,6	1487,4	250,3	1482,5	259,5	1467,3	273,5	1407,0	300,9	1401,0	301,9	1381,0	309,1	1352,0	325,6	/	/
900	5	1203,4	235,8	1166,4	257,5	1148,9	266,9	1117,7	280,7	1036,4	308,8	1027,4	309,9	1001,9	317,6	946,2	334,0	/	/

<sup>1</sup> Значения GROSS<sup>2</sup> Только компрессор

CC = Холодопроизводительность

IP = Мощность потребления

## Холодопроизводительность и мощность потребления - SyScroll Air EVO CO / EC S

		Температура наружного воздуха °C																	
		25		30		32		35		38		40		42		45		48	
		СС <sup>1</sup>	IP <sup>1,2</sup>	СС <sup>1</sup>	IP <sup>1,2</sup>	СС <sup>1</sup>	IP <sup>1,2</sup>	СС <sup>1</sup>	IP <sup>1,2</sup>	СС <sup>1</sup>	IP <sup>1,2</sup>	СС <sup>1</sup>	IP <sup>1,2</sup>	СС <sup>1</sup>	IP <sup>1,2</sup>	СС <sup>1</sup>	IP <sup>1,2</sup>	СС <sup>1</sup>	IP <sup>1,2</sup>
Темп. воды на выходе °C	кВт	кВт	кВт	кВт	кВт	кВт	кВт	кВт	кВт	кВт	кВт	кВт	кВт	кВт	кВт	кВт	кВт	кВт	кВт
400	5	399,8	95,9	387,0	104,9	381,3	108,5	372,3	114,1	343,8	126,9	341,3	127,5	333,3	131,0	314,6	139,0	298,8	145,8
	7	426,3	98,0	412,4	107,1	406,4	110,9	396,8	116,4	366,4	129,4	363,6	130,0	354,8	133,5	335,0	141,6	/	/
	9	445,2	100,5	430,7	109,7	424,2	113,5	414,6	119,1	382,9	132,1	380,0	132,8	370,9	136,4	350,2	144,5	/	/
	11	463,6	103,3	449,0	112,4	442,3	116,3	431,7	122,0	398,9	135,1	395,6	135,9	386,0	139,5	364,5	147,7	/	/
	13	482,4	106,0	467,3	115,1	460,3	119,0	449,2	124,8	415,2	138,1	411,7	138,8	401,6	142,6	379,2	150,8	/	/
	15	500,5	108,8	484,8	118,0	477,8	121,9	466,3	127,9	430,8	141,2	427,4	141,9	417,2	145,7	393,8	154,0	/	/
450	5	445,2	108,8	484,8	118,0	477,8	121,9	466,3	127,9	430,8	141,2	427,4	141,9	417,2	145,7	393,8	154,0	/	/
	7	475,3	106,3	459,3	117,1	452,4	121,5	441,5	128,2	407,7	142,0	404,7	142,5	395,1	146,0	373,2	154,4	/	/
	9	496,5	108,7	479,9	119,6	472,4	124,1	461,4	130,7	426,3	144,6	423,2	145,1	413,2	148,8	390,4	157,1	/	/
	11	517,3	111,5	500,5	122,2	492,7	126,8	480,6	133,6	444,3	147,6	440,8	148,1	430,2	151,8	406,4	160,1	/	/
	13	538,5	114,0	521,0	124,8	513,0	129,4	500,3	136,3	462,6	150,9	458,9	150,9	447,8	154,9	423,0	163,0	/	/
	15	559,0	116,7	540,8	127,6	532,7	132,2	519,5	139,3	480,2	153,3	476,6	153,8	465,4	157,6	439,5	166,0	/	/
490	5	519,9	120,4	573,0	131,3	564,1	136,1	548,5	143,0	508,7	157,4	504,5	158,0	492,1	162,0	465,0	170,4	/	/
	7	489,4	116,0	472,2	127,2	464,5	131,7	452,6	138,7	418,5	154,1	415,9	154,8	406,5	158,9	384,2	168,3	365,4	176,5
	9	521,2	118,6	502,5	130,0	494,4	134,7	481,9	141,6	445,5	157,2	442,5	157,9	432,2	162,1	408,6	171,7	/	/
	11	545,0	121,6	525,4	133,0	516,8	137,8	504,1	144,7	466,1	160,4	463,0	161,2	452,4	165,4	427,8	175,0	/	/
	13	568,3	124,8	548,5	136,2	539,5	141,0	525,5	148,1	486,2	163,9	482,7	164,7	471,4	169,0	445,7	178,7	/	/
	15	592,1	127,9	571,5	139,3	562,1	144,2	547,5	151,4	506,7	167,3	502,9	168,2	491,0	172,6	464,4	182,3	/	/
530	5	615,2	131,2	593,7	142,7	584,3	147,6	569,0	155,0	522,8	171,8	522,8	171,8	510,8	176,1	482,8	186,0	/	/
	7	651,9	135,6	629,5	147,1	619,2	152,1	601,5	159,6	558,2	175,8	553,8	176,7	540,6	181,4	511,3	191,3	/	/
	9	534,7	128,5	515,8	140,6	507,5	145,5	494,5	152,9	457,2	170,0	454,3	170,9	444,1	175,6	419,7	186,2	399,2	195,4
	11	569,4	131,4	549,0	143,5	540,2	148,6	526,4	156,0	486,7	173,4	483,4	174,2	472,2	178,9	446,4	189,7	/	/
	13	595,4	134,7	574,0	147,0	564,6	152,1	550,7	159,5	509,3	177,0	505,8	178,0	494,3	182,8	467,3	193,6	/	/
	15	620,9	138,5	599,2	150,7	589,4	155,9	574,1	163,5	531,2	181,1	527,3	182,1	514,9	187,0	487,0	197,9	/	/
600	5	646,8	142,0	624,4	154,3	614,1	159,5	598,2	167,2	553,5	185,0	549,4	186,1	536,4	191,1	507,3	202,0	/	/
	7	672,1	145,8	648,6	158,2	638,3	163,4	621,6	171,3	575,1	189,2	571,2	190,2	558,0	195,2	527,5	206,3	/	/
	9	712,2	150,8	687,7	163,2	676,5	168,6	657,1	176,7	609,8	194,7	605,1	195,9	590,6	201,2	558,6	212,4	/	/
	11	591,8	143,7	573,0	157,4	564,5	163,0	551,1	171,4	509,0	190,5	505,3	191,4	493,4	196,6	465,7	208,4	442,3	218,6
	13	631,1	147,0	610,6	160,8	601,6	166,5	587,5	175,0	542,4	194,4	538,3	195,3	525,3	200,5	495,9	212,4	/	/
	15	659,0	150,6	637,6	164,7	628,1	170,4	613,8	178,9	566,9	198,4	562,5	199,4	549,2	204,7	518,5	216,7	/	/
670	5	686,4	154,8	664,8	168,6	654,8	174,5	639,1	183,2	590,6	202,8	585,7	203,9	571,4	209,3	539,6	221,4	/	/
	7	714,1	158,6	691,8	172,6	681,4	178,5	665,1	187,3	614,6	207,1	609,5	208,2	594,5	213,8	561,4	225,9	/	/
	9	741,0	162,8	717,7	176,8	707,3	182,8	690,3	191,8	637,7	211,7	632,8	212,8	617,6	218,3	583,0	230,6	/	/
	11	784,2	168,3	760,0	182,4	748,7	188,6	728,3	197,7	675,4	217,8	669,5	219,1	652,9	224,9	616,6	237,2	/	/
	13	864,7	186,5	840,1	203,1	828,3	210,4	806,6	221,0	747,6	243,2	740,6	244,3	721,7	250,5	681,0	263,7	/	/
	15	760,2	179,8	732,5	196,3	720,4	203,1	701,4	213,3	648,9	237,3	645,0	238,6	630,6	245,2	596,3	260,2	567,4	273,3
750	5	809,2	183,6	779,3	200,4	766,4	207,3	746,4	217,5	690,4	241,9	685,9	243,2	670,2	249,8	633,9	265,0	/	/
	7	846,5	188,4	815,2	205,4	801,5	212,4	781,2	222,6	722,7	247,1	718,1	248,5	701,8	255,3	663,9	270,6	/	/
	9	883,1	193,7	851,3	210,6	836,9	217,7	814,7	228,1	754,2	252,9	748,9	254,3	731,5	261,3	692,1	276,6	/	/
	11	920,4	198,8	887,4	215,7	872,4	222,9	849,2	233,5	786,2	258,5	780,6	260,0	762,4	267,1	721,3	282,6	/	/
	13	956,8	204,1	922,2	221,2	907,2	228,4	882,8	239,4	817,2	264,4	811,8	265,9	793,4	273,0	750,4	288,7	/	/
	15	1014,4	211,3	978,4	228,4	961,9	235,8	933,9	247,0	866,8	272,3	860,4	274,1	840,1	281,6	795,0	297,3	/	/
800	5	801,6	192,0	776,1	210,0	764,6	217,4	746,5	228,6	689,4	254,2	684,4	255,5	668,3	262,4	630,8	278,2	599,1	292,0
	7	854,8	196,2	827,1	214,5	814,9	222,1	795,8	233,3	734,7	259,2	729,0	260,5	711,5	267,5	671,7	283,5	/	/
	9	892,6	201,2	863,7	219,8	850,7	227,4	831,4	238,6	767,8	264,6	761,9	266,0	743,8	273,2	702,3	289,3	/	/
	11	929,7	206,8	900,4	225,1	886,8	232,9	865,7	244,4	799,9	270,6	793,4	272,1	774,0	279,4	730,9	295,6	/	/
	13	967,2	212,0	937,0	230,5	922,9	238,3	900,8	249,9	832,5	276,5	825,5	278,0	805,3	285,5	760,5	301,8	/	/
	15	1003,7	217,6	972,1	236,2	958,0	244,1	935,0	256,0	863,8	282,6	857,1	284,1	836,6	291,6	789,7	308,1	/	/
850	5	1062,2	225,0	1029,5	243,8	1014,1	251,9	986,5	264,0	914,7	290,9	906,8	292,6	884,3	300,5	835,1	317,1	/	/
	7	848,9	200,0	821,9	219,8	809,7	228,0	790,5	240,4	730,0	266,8	724,8	267,8	707,7	274,7	668,0	290,8	634,5	304,6
	9	905,2	204,8	875,8	224,9	862,9	233,3	842,7	245,7	778,0	272,5	772,0	273,5	753,5	280,5	711,4	296,8	/	/
	11	945,3	209,6	914,6	230,0	900,9	238,4	880,5	250,8	813,1	277,7	806,9	278,9	787,7	286,0	743,7	302,4	/	/
	13	984,5	215,1	953,5	235,3	939,2	243,8	916,8	256,5	847,1	283,6	840,1	284,7	819,6	292,1	774,0	308,4	/	/
	15	1024,3	220,2	992,3	240,5	977,4	249,1	954,0	261,9	881,6	289,2	874,2	290,4	852,8	297,9	805,3	314,3	/	/
18	1062,9	225,6	1029,4	246,0	1014,5	254,7	990,1	267,9	914,7	295,2	907,6	296,4	885,9	303,8	836,3	320,4	/	/	
18	1124,8	232,9	1090,2	253,5	1073,9	262,4	1044,7	275,5	968,7	303,3	960,3	304,7	936,4	312,6	884,4	329,2	/	/	

<sup>1</sup> Значения GROSS  
<sup>2</sup> Только компрессор  
 С С = Холодопроизводительность  
 IP = Мощность потребления

## Холодопроизводительность и мощность потребления - SyScroll Air EVO CO NT

Температура наружного воздуха °С																					
Темп. воды на выходе °С		25		30		32		35		38		40		42		45		48		50	
		СС <sup>1</sup>	IP <sup>1,2</sup>	СС <sup>1</sup>	IP <sup>1,2</sup>	СС <sup>1</sup>	IP <sup>1,2</sup>	СС <sup>1</sup>	IP <sup>1,2</sup>	СС <sup>1</sup>	IP <sup>1,2</sup>	СС <sup>1</sup>	IP <sup>1,2</sup>	СС <sup>1</sup>	IP <sup>1,2</sup>	СС <sup>1</sup>	IP <sup>1,2</sup>	СС <sup>1</sup>	IP <sup>1,2</sup>	СС <sup>1</sup>	IP <sup>1,2</sup>
		кВт	кВт	кВт	кВт	кВт	кВт	кВт	кВт	кВт	кВт	кВт	кВт	кВт	кВт	кВт	кВт	кВт	кВт	кВт	кВт
400	5	415,2	90,0	402,0	98,5	396,1	101,9	386,7	107,1	357,1	119,1	354,5	119,7	346,2	123,0	326,8	130,5	310,4	136,9	299,5	141,2
	7	442,8	92,0	428,4	100,6	422,1	104,1	412,2	109,3	380,6	121,5	377,6	122,1	368,6	125,4	348,0	132,9	330,4	139,5	318,8	143,8
	9	462,4	94,0	447,4	103,0	440,7	106,6	430,7	111,8	397,7	124,0	394,7	124,7	385,3	128,1	363,8	135,7	345,5	142,2	333,5	146,7
	11	481,6	97,0	466,4	105,6	459,4	109,2	448,4	114,5	414,4	126,9	411,0	127,6	400,9	131,0	378,6	138,6	359,5	145,3	346,9	149,8
	13	501,0	99,5	485,4	108,1	478,1	111,8	466,6	117,2	431,2	129,6	427,6	130,3	417,1	133,9	393,9	141,5	374,0	148,3	360,9	152,8
	15	519,9	102,1	503,6	110,8	496,3	114,5	484,3	120,0	447,4	132,5	444,0	133,3	433,3	136,8	409,1	144,6	388,4	151,4	374,8	155,9
450	5	461,7	97,8	446,5	107,8	439,7	111,9	429,0	118,1	396,4	131,0	393,6	131,4	384,5	134,7	363,1	142,5	345,0	149,1	338,6	153,5
	7	492,2	100,3	475,6	110,4	468,4	114,6	457,1	120,9	422,2	133,9	419,1	134,3	409,2	137,7	386,5	145,5	367,2	152,2	354,4	156,7
	9	514,2	102,5	496,9	112,8	489,2	117,0	477,8	123,3	441,4	136,4	438,2	136,8	427,9	140,3	404,2	148,1	384,1	154,9	370,8	159,3
	11	535,7	105,1	518,3	115,2	510,2	119,6	497,7	126,0	460,1	139,1	456,5	139,6	445,5	143,1	420,9	151,0	399,8	157,7	385,9	162,3
	13	557,6	107,5	539,6	117,7	531,2	122,0	518,1	128,5	479,0	141,7	475,2	142,3	463,7	145,8	438,1	151,7	416,1	160,6	401,6	165,1
	15	578,9	110,0	560,0	120,3	551,6	124,7	538,0	131,3	497,3	144,5	493,6	145,0	481,9	148,6	455,1	156,6	432,4	163,4	417,4	168,0
490	5	506,7	109,3	488,9	119,8	481,0	124,1	468,7	130,6	433,4	145,2	430,6	145,8	420,9	149,7	397,8	158,6	378,4	166,3	365,5	171,4
	7	539,7	111,8	523,6	123,4	512,0	126,9	499,0	133,4	461,3	148,1	458,2	148,8	447,5	152,7	423,1	161,7	402,3	169,5	388,6	174,7
	9	564,3	114,5	544,0	125,3	535,2	129,8	522,0	136,3	482,7	151,1	479,4	151,8	468,5	155,8	442,9	164,9	421,3	172,7	407,0	178,0
	11	588,4	117,6	567,9	128,3	558,6	132,9	544,2	139,5	503,5	154,4	499,8	155,2	488,1	159,3	461,5	168,4	438,9	176,3	423,9	181,6
	13	613,0	120,5	591,8	131,3	582,0	135,9	566,9	142,6	524,6	157,6	520,7	158,4	508,4	162,6	480,8	171,7	457,2	179,8	441,5	185,1
	15	637,0	123,6	614,7	134,4	605,0	139,0	589,1	146,0	545,1	161,0	541,3	161,8	528,9	165,9	500,0	175,2	475,5	183,3	459,2	188,7
530	5	553,6	121,0	534,1	132,3	525,5	137,0	512,0	144,0	473,4	160,1	470,4	160,9	459,8	165,3	434,6	175,3	413,4	184,0	399,3	189,8
	7	589,6	123,7	568,5	135,1	559,3	139,9	545,1	146,9	503,9	163,2	500,5	164,1	488,9	168,5	462,2	178,6	439,5	187,4	424,5	193,3
	9	616,4	126,8	594,4	138,5	584,6	143,2	570,2	150,2	527,3	166,7	523,7	167,6	511,8	172,1	483,9	182,3	460,2	191,2	444,6	197,1
	11	642,9	130,4	620,4	141,9	610,2	146,7	594,5	153,9	550,0	170,5	546,0	171,4	533,2	176,1	504,2	186,3	479,4	195,3	463,1	201,3
	13	669,7	133,7	646,5	145,3	635,9	150,2	619,3	157,5	573,2	174,2	568,9	175,2	555,4	179,9	525,3	190,2	499,5	199,3	482,4	205,4
	15	695,9	137,2	671,6	148,9	660,9	153,8	643,6	161,3	595,5	178,1	591,4	179,1	577,8	183,8	546,2	194,3	519,4	203,4	501,7	209,5
600	5	614,1	135,0	594,5	147,8	585,7	153,0	571,9	161,0	528,1	178,9	524,3	179,8	511,9	184,7	483,2	195,7	459,0	205,3	443,0	211,7
	7	654,8	138,0	633,6	151,0	624,2	156,4	609,6	164,3	562,8	182,5	558,5	183,4	545,0	188,3	514,6	199,5	488,6	209,2	471,5	215,7
	9	683,8	141,5	661,6	154,6	651,7	160,0	636,9	168,0	588,2	186,3	583,7	187,2	569,8	192,2	538,0	203,9	511,0	213,3	493,2	219,8
	11	712,1	145,3	689,7	158,4	679,4	163,9	663,2	172,0	612,8	190,5	607,7	191,4	592,9	196,6	559,9	207,9	531,6	217,8	513,0	224,4
	13	740,9	149,0	717,8	162,1	707,0	167,7	690,1	175,9	637,7	194,5	632,4	195,5	616,9	200,8	582,5	212,2	553,1	222,2	533,7	228,8
	15	768,9	152,9	744,7	166,1	733,9	171,7	716,2	180,2	661,7	198,8	656,6	199,8	640,8	205,0	604,9	216,6	574,4	226,7	554,3	233,4
670	5	717,7	158,1	708,6	171,3	706,8	177,1	706,8	185,6	700,0	204,5	694,6	205,7	677,4	211,2	639,7	222,8	607,3	233,1	585,9	239,9
	7	758,8	163,3	746,1	175,4	737,6	181,6	724,5	191,1	748,9	210,9	737,6	201,6	724,5	218,1	683,9	230,5	648,6	241,5	624,5	249,4
	9	799,9	167,6	784,2	179,5	774,3	185,5	760,2	197,1	788,2	213,6	776,8	208,8	764,1	221,2	728,2	241,1	683,9	249,4	663,1	259,9
	11	831,8	171,6	811,1	183,4	801,0	191,5	789,9	201,5	812,8	217,6	803,6	218,4	795,9	224,0	764,2	236,2	713,9	246,9	719,9	253,9
	13	862,0	175,7	841,3	187,4	831,1	195,5	819,0	207,1	844,2	222,0	829,9	222,8	812,0	228,3	781,5	240,7	737,0	251,4	743,3	258,5
	15	890,9	179,7	871,3	191,4	861,0	199,5	848,0	211,1	878,8	227,9	861,6	229,0	852,0	234,8	809,5	247,1	762,9	258,0	768,7	265,3
750	5	836,5	172,9	805,6	188,7	792,3	195,2	771,6	204,8	713,7	227,8	709,1	229,0	692,9	235,2	655,3	249,6	623,5	262,0	602,4	270,3
	7	875,0	177,4	842,7	193,4	828,5	200,0	807,5	209,6	747,1	232,7	742,3	234,0	725,5	240,4	686,3	254,8	653,1	267,3	631,1	275,7
	9	912,9	182,4	880,0	198,3	865,2	205,0	842,2	214,8	779,6	238,1	774,2	239,5	756,2	246,1	715,5	260,5	680,6	273,2	657,6	281,7
	11	951,5	187,2	917,4	203,1	901,9	209,9	877,8	219,9	812,7	243,4	807,0	244,8	788,1	251,6	745,7	266,1	709,4	278,9	685,3	287,5
	13	989,1	192,2	953,4	208,3	937,8	215,1	912,6	225,4	844,7	249,0	839,2	250,4	820,2	257,1	775,7	271,9	738,0	284,8	713,1	293,5
	15	1048,6	198,9	1011,4	215,1	994,3	222,1	965,4	232,6	896,1	256,4	889,4	258,1	868,5	265,1	821,8	280,0	781,7	293,2	755,1	302,0
800	5	830,5	180,2	804,0	197,2	792,2	204,1	773,4	214,6	714,2	238,6	709,0	239,8	692,3	246,4	653,5	261,2	620,7	274,1	599,1	282,7
	7	885,6	184,2	856,8	201,4	844,2	208,5	824,4	219,0	761,1	243,4	755,3	244,5	737,1	251,1	695,9	266,2	660,8	279,2	637,7	287,9
	9	924,8	188,9	894,7	206,3	881,3	213,5	861,4	224,0	795,4	248,4	789,4	249,8	770,6	256,5	727,6	271,6	691,1	284,8	667,0	293,5
	11	963,1	194,1	932,8	211,4	918,8	218,7	896,9	229,4	828,7	254,1	821,9	255,4	801,9	262,3	757,2	277,5	719,0	290,8	693,8	299,7
	13	1002,0	199,0	970,7	216,4	956,2	223,8	933,3	234,6	862,5	259,5	855,2	261,0	834,3	268,0	787,8	283,3	748,0	296,8	721,7	305,7
	15	1039,8	204,3	1007,1	221,8	992,5	229,2	968,6	240,4	894,9	265,3	887,9	266,8	866,7	273,7	818,1	289,3	776,9	302,8	749,7	311,9
850	5	877,9	188,2	849,9	206,9	837,4	214,5	817,5	226,2	755,0	251,0	749,5	252,0	731,9	258,5	690,8	273,6	656,1	286,6	633,3	295,2
	7	936,2	192,7	905,7	211,6	892,4	219,5	871,5	231,2	804,6	256,4	798,4	257,3	779,2	263,9	735,6	279,3	698,6	292,4	674,1	301,2
	9	977,6	197,2	945,8	216,4	931,7	224,3	910,5	236,0	840,9	261,3	834,4	262,4	814,6	269,1	769,1	284,5	730,5	297,7	705,1	306,5
	11	1018,1	202,4	986,1	221,4	971,2	229,4	948,1	241,3	876,0	266,8	868,8	267,9	847,6	274,8	800,4	290,2	760,0	303,6	733,4	312,4
	13	1059,3	207,2	1026,2	226,2	1010,7	234,4	986,5	246,4	911,7	272,1	904,1	273,3	881,9	280,3	832,8	295,8	790,7	309,2	762,9	318,2
	15	1099,2	212,3	1064,6	231,5	1049,2	239,6	1023,9	252,1	946,0	277,7	938,6	278,9	916,2	285,8	864,8	301,5	821,2	315,1	792,5	324,1
18	1163,2	219,2	1127,4	238,5	1110,5	246,8	1080,3	259,2</													



## Холодопроизводительность и мощность потребления - SyScroll Air EVO HP / EC / HPF

		Температура наружного воздуха °C															
		25		30		32		35		38		40		42		45	
		CC <sup>1</sup>	IP <sup>2</sup>	CC <sup>1</sup>	IP <sup>2</sup>	CC <sup>1</sup>	IP <sup>2</sup>	CC <sup>1</sup>	IP <sup>2</sup>	CC <sup>1</sup>	IP <sup>2</sup>	CC <sup>1</sup>	IP <sup>2</sup>	CC <sup>1</sup>	IP <sup>2</sup>	CC <sup>1</sup>	IP <sup>2</sup>
Темп. воды на выходе °C	кВт	кВт	кВт	кВт	кВт	кВт	кВт	кВт	кВт	кВт	кВт	кВт	кВт	кВт	кВт	кВт	
400	5	378,2	96,2	365,8	105,1	360,2	108,7	351,4	114,1	324,7	127,0	322,4	127,7	314,9	131,2	297,4	139,3
	7	403,2	98,3	389,6	107,2	383,7	111,0	374,5	116,4	345,9	129,4	343,3	130,1	335,2	133,7	316,6	141,8
	9	421,2	100,8	407,0	109,9	400,7	113,7	391,4	119,1	361,6	132,2	358,9	133,0	350,5	136,6	331,1	144,8
	11	438,8	103,7	424,5	112,7	417,9	116,5	407,7	122,1	376,9	135,3	373,9	136,1	364,9	139,8	344,7	148,0
	13	456,8	106,4	442,0	115,4	435,1	119,3	424,4	125,0	392,4	138,3	389,2	139,2	379,8	143,0	/	/
	15	474,2	109,2	458,7	118,4	451,9	122,3	440,7	128,1	407,3	141,5	404,3	142,3	394,7	146,1	/	/
18	502,1	113,1	486,0	122,2	478,5	126,2	465,3	132,2	431,5	145,7	427,9	146,7	417,4	150,7	/	/	
450	5	423,2	108,0	409,8	117,9	403,7	121,8	394,1	127,9	364,0	142,4	361,3	143,2	352,8	147,2	333,0	156,3
	7	451,3	110,3	436,7	120,2	430,2	124,3	420,1	130,3	387,9	145,0	384,9	145,8	375,7	149,9	354,7	159,1
	9	471,3	113,2	456,0	123,3	449,2	127,4	439,0	133,4	405,4	148,2	402,3	149,1	392,7	153,2	370,8	162,5
	11	490,8	116,5	475,4	126,5	468,2	130,7	457,1	136,8	422,3	151,7	418,9	152,7	408,6	156,9	385,9	166,2
	13	510,7	119,6	494,7	129,6	487,3	133,9	475,6	140,1	439,5	155,2	435,9	156,2	425,2	160,5	/	/
	15	529,9	122,9	513,2	133,0	505,8	137,3	493,6	143,7	456,1	158,8	452,5	159,8	441,7	164,1	/	/
18	560,8	127,2	543,5	137,4	535,4	141,8	520,8	148,4	483,0	163,6	478,8	164,7	466,9	169,3	/	/	
490	5	460,4	116,8	445,2	127,6	438,4	132,0	427,7	138,6	395,2	154,2	392,4	155,1	383,3	159,4	362,0	169,1
	7	490,7	119,3	474,2	130,2	467,0	134,7	455,8	141,4	421,0	157,2	417,9	158,0	407,9	162,3	385,3	172,2
	9	512,6	122,4	495,4	133,5	487,8	138,0	476,4	144,6	440,1	160,6	436,9	161,5	426,6	165,9	403,0	175,8
	11	534,1	125,9	516,7	136,8	508,7	141,5	496,2	148,3	458,7	164,3	455,1	165,3	444,1	169,8	419,6	179,8
	13	555,9	129,2	537,9	140,2	529,6	144,9	516,6	151,7	477,6	168,0	473,7	169,0	462,3	173,6	/	/
	15	577,1	132,7	558,3	143,8	550,0	148,4	536,4	155,5	495,8	171,8	492,1	172,8	480,4	177,4	/	/
18	611,1	137,3	591,5	148,4	582,4	153,3	566,3	160,5	525,2	176,9	520,8	178,1	508,1	183,0	/	/	
530	5	497,3	125,3	480,4	136,9	472,9	141,6	461,0	148,7	426,1	165,5	423,3	166,4	413,6	171,0	390,7	181,5
	7	529,9	128,1	511,5	139,7	503,5	144,6	491,0	151,7	453,7	168,7	450,5	169,6	440,0	174,2	415,7	184,8
	9	553,8	131,4	534,6	143,2	526,1	148,1	513,5	155,2	474,6	172,3	471,2	173,3	460,3	178,0	435,0	188,7
	11	577,3	135,1	557,8	146,8	548,9	151,8	535,1	159,1	494,8	176,3	491,1	177,4	479,4	182,2	453,1	192,9
	13	601,1	138,6	581,0	150,4	571,7	155,5	557,2	162,8	515,4	180,2	511,4	181,3	499,2	186,3	/	/
	15	624,3	142,4	603,2	154,3	593,9	159,3	578,8	166,9	535,3	184,4	531,4	185,5	519,0	190,4	/	/
18	661,3	147,3	639,4	159,3	629,2	164,5	611,5	172,2	567,3	189,9	562,7	191,1	549,1	196,4	/	/	
580	5	545,6	135,6	526,4	148,5	517,9	153,8	504,6	161,8	466,6	179,8	463,7	180,7	453,2	185,6	428,4	196,7
	7	581,1	138,7	560,3	151,7	551,3	157,2	537,3	165,1	496,7	183,4	493,3	184,3	481,9	189,2	455,6	200,5
	9	607,6	142,2	585,8	155,4	576,2	160,8	562,0	168,8	519,7	187,2	516,2	188,2	504,4	193,2	476,9	204,5
	11	633,6	146,1	611,5	159,2	601,5	164,7	585,9	172,9	542,1	191,4	538,2	192,4	525,5	197,5	497,0	208,9
	13	660,1	149,7	637,2	162,9	626,7	168,5	610,4	176,8	564,9	195,5	560,7	196,5	547,5	201,7	/	/
	15	685,9	153,6	661,9	166,9	651,4	172,5	634,4	181,0	586,9	199,8	582,9	200,8	569,5	206,0	/	/
18	726,8	158,8	701,9	172,2	690,4	177,9	670,6	186,5	622,3	205,5	617,5	206,7	602,7	212,3	/	/	
620	5	592,2	147,8	571,3	161,7	562,1	167,3	547,7	175,9	506,4	195,6	503,2	196,6	491,8	202,0	464,9	214,2
	7	630,7	151,1	608,1	165,1	598,3	170,9	583,1	179,5	539,0	199,4	535,4	200,4	523,0	205,9	494,4	218,3
	9	659,4	155,0	635,8	169,2	625,4	175,0	610,0	183,5	564,0	203,6	560,2	204,8	547,4	210,3	517,6	222,7
	11	687,6	159,3	663,7	173,3	652,8	179,3	635,9	188,0	588,4	208,3	584,1	209,5	570,3	215,1	539,3	227,6
	13	716,4	163,3	691,5	177,5	680,2	183,5	662,5	192,4	613,1	212,8	608,5	214,0	594,1	219,8	/	/
	15	744,4	167,7	718,3	181,9	706,9	188,0	688,5	197,1	636,9	217,6	632,6	218,8	618,0	224,6	/	/
18	788,8	173,4	761,7	187,8	749,2	194,0	727,8	203,3	675,4	224,0	670,2	225,4	654,1	231,5	/	/	
670	5	635,1	159,7	613,5	174,4	603,9	180,4	588,7	189,5	544,2	210,8	540,6	212,0	528,2	217,9	499,0	231,2
	7	676,7	163,1	653,2	178,0	643,0	184,2	627,1	193,2	579,5	214,9	575,4	216,0	561,9	221,9	530,9	235,4
	9	707,2	167,4	682,7	182,5	671,8	188,7	655,7	197,7	606,1	219,5	601,8	220,8	587,9	226,8	555,6	240,4
	11	737,2	172,1	712,3	187,1	700,9	193,4	683,3	202,7	631,9	224,6	627,2	225,9	612,2	232,1	578,7	245,8
	13	767,7	176,6	741,9	191,6	730,1	198,0	711,6	207,4	658,2	229,6	653,1	231,0	637,5	237,3	/	/
	15	797,3	181,4	770,4	196,5	758,5	202,9	739,2	212,6	683,6	234,9	678,7	236,3	662,8	242,5	/	/
18	844,5	187,7	816,5	202,9	803,5	209,5	780,9	219,4	724,5	241,9	718,6	243,5	701,3	250,1	/	/	
750	5	713,2	179,8	688,9	196,3	678,1	203,1	661,1	213,3	611,1	237,3	607,0	238,6	593,1	245,3	560,3	260,2
	7	759,9	183,6	733,5	200,4	722,0	207,3	704,2	217,5	650,7	241,9	646,1	243,2	630,9	249,8	596,2	265,0
	9	794,2	188,4	766,6	205,4	754,4	212,4	736,3	222,6	680,6	247,1	675,8	248,5	660,1	255,3	623,8	270,6
	11	827,8	193,7	799,9	210,6	787,1	217,7	767,3	228,2	709,6	252,9	704,2	254,3	687,5	261,3	649,8	276,7
	13	862,0	198,8	833,1	215,7	819,8	222,9	799,1	233,5	739,1	258,5	733,4	260,0	715,9	267,2	/	/
	15	895,3	204,1	865,1	221,2	851,7	228,5	830,1	239,4	767,6	264,4	762,1	266,0	744,3	273,0	/	/
18	948,3	211,3	916,9	228,4	902,3	235,9	876,9	247,0	813,6	272,3	807,0	274,1	787,5	281,6	/	/	
800	5	758,7	192,0	733,7	209,7	722,5	216,9	704,9	227,8	651,2	253,5	646,7	254,9	631,7	262,0	596,5	278,0
	7	808,7	196,1	781,5	214,0	769,6	221,5	751,1	232,4	693,7	258,4	688,6	259,7	672,3	266,8	635,0	283,1
	9	844,8	201,2	816,4	219,4	803,8	226,8	785,1	237,7	725,3	263,9	720,0	265,5	703,1	272,7	664,1	289,0
	11	880,2	206,9	851,5	224,9	838,3	232,5	817,8	243,7	756,0	270,1	750,0	271,7	731,9	279,1	691,5	295,5
	13	916,2	212,3	886,5	230,4	872,8	238,1	851,3	249,4	787,1	276,1	780,7	277,7	761,8	285,3	/	/
	15	951,1	218,1	920,1	236,3	906,4	244,0	883,9	255,7	817,0	282,4	810,9	284,1	791,8	291,6	/	/
18	1007,0	225,7	974,8	244,0	959,8	251,9	933,2	263,8	865,6	290,8	858,3	292,7	837,3	300,8	/	/	
850	5	804,6	204,3	779,0	223,1	767,5	230,8	749,3	242,4	691,9	269,7	686,9	271,2	670,8	278,7	633,1	295,7
	7	858,0	208,7	830,1	227,7	817,9	235,6	798,7	247,2	737,4	274,9	731,8	276,4	714,2	283,9	674,2	301,2
	9	895,9	214,1	866,9	233,4	853,9	241,3	834,5	252,9	770,7	280,8	764,8	282,4	746,6	290,2	704,9	307,5
	11	933,1	220,2	903,7	239,3	890,1	247,4	868,9	259,3	802,9	287,4	796,3	289,0	776,9	297,0	733,6	314,4
	13	970,8	225,9	940,5	245,2	926,4	253,3	904,2	265,4	835,6	293,7	828,6	295,5	808,3	303,6	/	/
	15	1007,4	232,0	975,7	251,4	961,6	259,6	938,4	272,0	867,0	300,5	860,3	302,2	839,7	310,3	/	/
18	1066,1	240,1	1033,3	259,6	1017,8	268,0</											



## Холодопроизводительность и мощность потребления - SyScroll Air EVO HP / EC / HPF

		Температура наружного воздуха °С															
		25		30		32		35		38		40		42		45	
		С С <sup>1</sup>	IP <sup>1,2</sup>	С С <sup>1</sup>	IP <sup>1,2</sup>	С С <sup>1</sup>	IP <sup>1,2</sup>	С С <sup>1</sup>	IP <sup>1,2</sup>	С С <sup>1</sup>	IP <sup>1,2</sup>	С С <sup>1</sup>	IP <sup>1,2</sup>	С С <sup>1</sup>	IP <sup>1,2</sup>	С С <sup>1</sup>	IP <sup>1,2</sup>
Темп. воды на выходе °С	кВт	кВт	кВт	кВт	кВт	кВт	кВт	кВт	кВт	кВт	кВт	кВт	кВт	кВт	кВт	кВт	
900	5	849,0	216,1	821,9	235,7	809,8	243,7	790,6	255,7	730,1	284,7	724,8	286,4	707,7	294,4	668,1	312,6
	7	905,3	220,6	875,9	240,5	863,0	248,7	842,8	260,7	778,1	290,0	772,1	291,7	753,5	299,8	711,4	318,1
	9	945,3	226,5	914,7	246,6	901,0	254,8	880,5	266,9	813,1	296,4	806,9	298,2	787,8	306,5	743,8	325,0
	11	984,6	233,0	953,6	252,9	939,2	261,3	916,8	273,7	847,2	303,5	840,2	305,4	819,7	313,8	774,1	332,4
	13	1024,4	239,2	992,3	259,2	977,4	267,7	954,0	280,2	881,6	310,4	874,3	312,3	852,8	321,0	/	/
	15	1062,9	245,7	1029,5	266,0	1014,6	274,5	990,2	287,4	914,8	317,6	907,7	319,6	886,0	328,2	/	/
	18	1124,9	254,4	1090,3	274,7	1073,9	283,5	1044,7	296,8	968,8	327,3	960,3	329,5	936,5	338,6	/	/

<sup>1</sup> Значения GROSS<sup>2</sup> Только компрессор

С С = Холодопроизводительность

IP = Мощность потребления

## Холодопроизводительность и мощность потребления - SyScroll Air EVO HP / EC S

		Температура наружного воздуха °C															
		25		30		32		35		38		40		42		45	
		CC <sup>1</sup>	IP <sup>2</sup>	CC <sup>1</sup>	IP <sup>2</sup>	CC <sup>1</sup>	IP <sup>2</sup>	CC <sup>1</sup>	IP <sup>2</sup>	CC <sup>1</sup>	IP <sup>2</sup>	CC <sup>1</sup>	IP <sup>2</sup>	CC <sup>1</sup>	IP <sup>2</sup>	CC <sup>1</sup>	IP <sup>2</sup>
Темп. воды на выходе °C		кВт		кВт		кВт		кВт		кВт		кВт		кВт		кВт	
400	5	379,0	95,5	365,2	104,6	359,1	108,3	349,7	113,9	323,5	126,6	321,5	127,2	314,3	130,7	297,3	138,5
	7	403,4	97,7	388,5	106,9	382,1	110,7	372,1	116,3	344,2	129,2	341,9	129,8	334,1	133,2	316,0	141,2
	9	422,0	100,1	406,4	109,4	399,6	113,3	389,4	118,9	360,3	131,8	358,0	132,5	349,9	136,0	331,0	144,0
	11	440,3	102,9	424,4	112,1	417,2	116,0	406,2	121,7	376,0	134,8	373,4	135,5	364,7	139,1	345,0	147,1
	13	458,9	105,4	442,4	114,7	434,9	118,7	423,3	124,5	391,9	137,7	389,2	138,4	380,1	142,1	/	/
	15	477,0	108,2	459,8	117,5	452,2	121,5	440,1	127,5	407,4	140,7	404,7	141,4	395,5	145,1	/	/
450	5	423,6	107,8	409,1	117,9	402,7	122,0	392,7	128,2	362,9	142,6	360,5	143,3	352,2	147,3	332,8	156,2
	7	451,3	110,2	435,6	120,4	428,8	124,6	418,2	130,8	386,5	145,4	383,7	146,1	374,7	150,1	354,1	159,1
	9	471,7	113,0	455,3	123,3	448,1	127,6	437,3	133,8	404,2	148,5	401,4	149,3	392,1	153,3	370,5	162,4
	11	491,7	116,1	475,1	126,4	467,5	130,7	455,7	137,1	421,5	151,9	418,3	152,7	408,3	156,8	385,9	165,9
	13	512,0	119,1	494,8	129,4	486,9	133,8	474,6	140,2	439,0	155,1	435,6	156,0	425,2	160,2	/	/
	15	531,8	122,2	513,8	132,6	505,9	137,0	493,0	143,7	455,9	158,6	452,6	159,5	442,1	162,7	/	/
490	5	460,4	116,9	444,7	128,1	437,8	132,6	426,8	139,5	394,5	155,0	391,9	155,8	382,9	160,0	361,8	169,6
	7	490,6	119,6	473,5	130,8	466,1	135,5	454,6	142,4	420,1	158,2	417,1	158,9	407,3	163,1	384,9	172,9
	9	512,7	122,6	494,9	134,0	487,0	138,7	475,4	145,5	439,4	161,4	436,3	162,2	426,2	166,6	402,8	176,3
	11	534,4	125,9	516,4	137,2	508,2	142,0	495,4	149,0	458,1	165,0	454,7	165,9	443,8	170,3	419,5	180,1
	13	556,5	129,1	537,9	140,4	529,3	145,3	515,9	152,4	477,2	168,5	473,5	169,4	462,2	173,9	/	/
	15	578,0	132,4	558,5	143,9	549,9	148,7	535,9	156,1	495,5	172,2	492,0	173,1	480,5	177,6	/	/
530	5	496,3	125,6	478,8	137,4	471,1	142,2	459,0	149,5	424,4	166,2	421,7	167,1	412,2	171,6	389,6	182,0
	7	528,5	128,4	509,6	140,3	501,4	145,2	488,7	152,5	451,7	169,5	448,7	170,3	438,3	174,9	414,4	185,5
	9	552,6	131,7	532,8	143,7	524,1	148,7	511,2	156,0	472,7	173,0	469,5	174,0	458,8	178,7	433,8	189,3
	11	576,3	135,3	556,2	147,3	547,0	152,3	532,9	159,8	493,1	177,0	489,5	178,0	478,0	182,8	452,0	193,4
	13	600,4	138,8	579,5	150,8	570,0	155,9	555,2	163,5	513,8	180,8	510,0	181,9	497,9	186,8	/	/
	15	623,8	142,5	602,0	154,6	592,5	159,7	577,0	167,5	533,8	184,9	530,2	185,9	518,0	190,8	/	/
580	5	542,8	136,3	523,0	149,3	514,4	154,6	500,8	162,6	463,3	180,7	460,5	181,6	450,2	186,5	425,8	197,7
	7	577,8	139,4	556,4	152,5	547,2	158,0	533,0	166,0	493,0	184,4	489,8	185,2	478,6	190,2	452,6	201,5
	9	604,4	142,9	582,0	156,2	572,3	161,6	557,8	169,7	516,0	188,2	512,7	189,1	501,1	194,2	474,0	205,6
	11	630,6	146,8	607,8	160,0	597,6	165,5	581,7	173,7	538,5	192,4	534,7	193,4	522,3	198,5	494,2	210,0
	13	657,2	150,5	633,6	163,7	622,9	169,3	606,3	177,7	561,4	196,5	557,4	197,5	544,4	202,8	/	/
	15	683,2	154,4	658,5	167,7	647,7	173,4	630,4	182,0	583,5	200,8	579,7	201,8	566,5	207,0	/	/
620	5	589,2	148,9	568,4	162,8	559,2	168,5	544,9	177,1	503,9	197,0	500,7	198,0	489,3	203,4	462,5	215,7
	7	627,5	152,1	605,0	166,2	595,2	172,1	580,1	180,7	536,3	200,8	532,7	201,8	520,3	207,3	491,9	219,8
	9	656,0	156,0	632,5	170,3	622,2	176,2	606,9	184,8	561,2	205,0	557,4	206,2	544,6	211,7	514,9	224,3
	11	684,1	160,4	660,3	174,5	649,4	180,5	632,7	189,3	585,4	209,7	581,1	210,9	567,4	216,6	536,6	229,2
	13	712,7	164,5	688,0	178,7	676,7	184,8	659,1	193,7	610,0	214,3	605,4	215,5	591,1	221,3	/	/
	15	740,6	168,8	714,7	183,2	703,4	189,3	685,0	198,5	633,7	219,1	629,4	220,3	614,9	226,1	/	/
670	5	631,1	161,0	609,5	175,9	600,0	181,9	585,0	191,1	540,7	212,6	537,1	213,8	524,8	219,7	495,8	233,1
	7	672,4	164,5	649,0	179,5	638,9	185,8	623,1	194,9	575,8	216,7	571,7	217,9	558,3	223,8	527,5	237,4
	9	702,7	168,8	678,3	184,0	667,5	190,3	651,5	199,4	602,2	221,4	598,0	222,7	584,1	228,7	552,0	242,4
	11	732,5	173,6	707,8	188,7	696,5	195,0	678,9	204,4	627,9	226,6	623,1	227,9	608,3	234,1	575,0	247,9
	13	762,8	178,1	737,2	193,3	725,4	199,7	707,1	209,2	654,0	231,6	649,0	233,0	633,4	239,3	/	/
	15	792,2	182,9	765,4	198,2	753,7	204,7	734,5	214,5	679,2	236,9	674,3	238,3	658,6	244,6	/	/
750	5	717,0	178,7	690,9	196,2	679,4	203,3	661,5	214,2	612,0	237,9	608,3	238,8	594,7	245,1	562,4	259,6
	7	763,2	182,9	735,0	200,6	722,9	208,0	704,0	218,9	651,1	242,9	646,9	243,8	632,2	250,2	597,9	264,8
	9	798,4	187,3	768,8	205,2	755,9	212,6	736,8	223,5	681,6	247,6	677,2	248,7	662,0	255,2	626,2	269,9
	11	832,9	192,2	802,9	210,0	789,4	217,5	768,4	228,7	711,3	253,0	706,4	254,1	690,0	260,7	652,8	275,4
	13	868,1	196,9	837,0	214,7	822,9	222,4	800,9	233,6	741,5	258,1	736,2	259,3	719,1	266,0	/	/
	15	902,4	201,8	869,8	219,8	855,6	227,5	832,7	239,1	770,7	263,5	765,7	264,7	748,3	271,4	/	/
800	5	759,9	191,0	732,3	209,4	720,1	217,0	701,1	228,4	648,7	253,8	644,8	254,9	630,3	261,7	596,1	277,3
	7	809,0	195,4	779,0	214,1	766,2	221,8	746,2	233,3	690,1	259,0	685,7	260,1	670,0	266,9	633,7	282,7
	9	846,2	200,2	814,9	219,1	801,2	226,9	780,9	238,3	722,4	264,2	717,8	265,4	701,6	272,4	663,7	288,3
	11	882,8	205,6	851,0	224,3	836,6	232,3	814,4	244,0	753,9	270,0	748,7	271,3	731,3	278,4	691,9	294,3
	13	920,1	210,7	887,1	229,5	872,1	237,5	848,9	249,4	785,9	275,6	780,3	277,0	762,1	284,3	/	/
	15	956,5	216,1	921,9	235,0	906,9	243,1	882,5	255,3	816,9	281,5	811,6	282,9	793,1	290,1	/	/
	18	1014,1	223,3	978,0	242,3	961,5	250,6	933,5	262,9	866,5	289,5	860,1	291,1	839,8	298,8	/	/

<sup>1</sup> Значения GROSS  
<sup>2</sup> Только компрессор  
 CC = Холодопроизводительность  
 IP = Мощность потребления

## Теплопроизводительность и мощность потребления - SyScroll Air EVO HP / EC / HPF

		Температура наружного воздуха °C													
		-7		-5		0		2		7		12		15	
		НС <sup>1</sup>	IP <sup>2</sup>	НС <sup>1</sup>	IP <sup>2</sup>	НС <sup>1</sup>	IP <sup>2</sup>	НС <sup>1</sup>	IP <sup>2</sup>	НС <sup>1</sup>	IP <sup>2</sup>	НС <sup>1</sup>	IP <sup>2</sup>	НС <sup>1</sup>	IP <sup>2</sup>
Темп. воды на выходе °C	кВт	кВт	кВт	кВт	кВт	кВт	кВт	кВт	кВт	кВт	кВт	кВт	кВт	кВт	
400	30	267,0	74,5	292,2	74,5	337,3	78,5	356,4	79,2	408,7	81,1	453,2	83,9	481,4	85,8
	35	269,2	84,0	294,0	85,1	337,9	86,6	356,4	87,2	407,3	89,1	451,1	92,0	478,4	93,9
	40	270,6	93,5	294,9	94,5	338,0	95,9	355,7	96,5	405,6	98,3	448,1	101,4	475,2	102,9
	45	/	/	297,1	105,4	337,6	106,6	354,1	107,1	403,0	109,8	444,5	112,2	470,5	114,3
	50	/	/	/	/	331,8	122,9	347,5	123,1	389,9	124,3	431,2	126,0	455,6	127,0
	55	/	/	/	/	/	/	/	/	379,6	138,7	417,4	137,7	441,1	138,7
450	30	301,2	84,0	329,3	83,9	378,8	89,2	399,9	90,2	457,6	92,7	507,4	96,0	539,2	98,0
	35	302,7	94,2	330,2	95,4	378,7	97,8	399,2	98,8	455,4	101,3	504,4	104,7	535,4	106,8
	40	304,3	104,3	330,5	105,5	378,6	107,8	398,6	108,8	452,7	111,3	500,4	114,8	530,4	117,0
	45	/	/	331,7	117,5	376,5	119,6	394,9	120,4	449,8	122,9	494,4	128,0	524,3	129,4
	50	/	/	/	/	369,7	137,8	386,8	138,9	433,9	140,2	480,4	141,8	508,2	142,8
	55	/	/	/	/	/	/	/	/	422,5	155,7	464,5	154,8	490,9	155,6
490	30	325,2	91,2	355,8	91,2	410,9	96,0	434,1	96,8	497,7	99,1	551,8	102,8	586,2	105,0
	35	327,9	103,1	358,2	104,3	411,7	106,0	434,1	106,8	496,0	108,9	549,2	112,8	583,1	114,7
	40	329,8	114,9	359,5	115,9	411,9	117,4	433,4	118,2	494,0	120,3	546,0	123,8	579,2	125,7
	45	/	/	362,3	129,3	411,5	130,7	431,6	131,3	491,2	134,1	541,1	138,2	573,8	139,9
	50	/	/	/	/	404,7	150,8	423,7	151,1	475,5	151,7	526,0	153,6	556,3	155,0
	55	/	/	/	/	/	/	/	/	463,1	169,1	509,2	168,0	537,9	169,3
530	30	349,9	100,3	383,7	101,5	442,5	102,8	467,7	103,5	536,7	105,4	595,8	109,6	633,2	112,0
	35	352,7	112,0	385,7	113,1	443,9	114,1	468,1	114,7	535,2	116,5	593,1	120,7	630,4	122,5
	40	354,8	125,4	387,7	126,1	444,1	126,9	467,0	127,4	533,5	129,2	590,4	132,6	627,1	134,4
	45	/	/	391,9	141,0	445,1	141,6	466,8	142,1	530,2	145,0	586,0	148,2	622,0	150,2
	50	/	/	/	/	438,8	163,7	459,4	163,2	515,7	163,0	570,3	165,3	603,5	167,2
	55	/	/	/	/	/	/	/	/	502,6	182,4	553,0	181,1	584,5	183,1
580	30	388,9	110,3	425,9	111,8	492,2	113,8	519,9	114,7	596,1	117,2	662,3	122,4	703,1	125,6
	35	389,6	122,3	426,7	123,6	491,0	125,4	517,7	126,2	593,5	128,7	657,6	134,3	699,1	136,6
	40	391,7	136,2	429,2	137,2	490,5	138,7	515,5	139,5	589,9	142,0	653,4	146,7	694,6	149,0
	45	/	/	432,5	153,0	491,2	154,3	515,1	155,8	583,6	158,3	646,9	162,1	685,0	164,4
	50	/	/	/	/	482,8	177,7	505,9	177,4	568,3	177,4	625,6	180,2	662,8	182,5
	55	/	/	/	/	/	/	/	/	552,7	198,5	608,8	197,1	643,7	199,4
620	30	423,1	118,6	463,3	119,9	533,1	122,4	562,6	123,4	643,6	126,1	718,2	131,0	765,1	134,0
	35	423,5	130,6	462,4	131,9	531,8	134,3	560,6	135,2	639,3	137,9	712,2	142,9	758,3	145,7
	40	422,9	144,5	462,9	145,8	528,0	147,8	554,4	148,6	634,9	151,3	705,1	156,3	750,8	158,9
	45	/	/	464,5	162,1	526,8	164,6	552,2	166,3	625,8	168,8	696,2	174,1	737,6	177,5
	50	/	/	/	/	517,6	192,6	541,8	192,6	607,8	193,1	671,5	195,8	712,7	197,9
	55	/	/	/	/	/	/	/	/	592,7	215,4	654,1	214,5	693,3	216,3
670	30	457,6	128,7	500,6	130,2	575,6	133,5	607,4	134,8	694,6	138,2	772,9	143,8	821,9	147,3
	35	458,3	141,3	499,7	142,7	574,7	146,0	605,9	147,2	690,3	150,6	766,9	156,5	815,3	159,5
	40	456,9	156,1	499,7	157,4	570,1	160,2	598,8	161,4	685,4	164,8	759,5	170,5	807,9	173,0
	45	/	/	501,3	174,7	568,5	178,9	595,8	181,8	675,7	183,6	750,1	189,1	792,9	193,5
	50	/	/	/	/	557,9	207,4	584,2	207,5	655,4	208,4	723,1	211,5	766,3	213,7
	55	/	/	/	/	/	/	/	/	638,0	232,3	703,2	231,0	744,3	232,9
750	30	499,5	139,2	547,5	139,2	632,6	145,8	668,6	146,8	767,3	149,7	851,7	154,8	905,6	158,2
	35	504,1	157,3	551,4	159,1	634,0	161,1	668,9	162,0	765,0	164,7	848,0	170,1	900,2	173,6
	40	507,6	175,1	553,4	176,9	635,2	178,6	668,4	179,4	762,3	182,0	843,0	187,6	894,3	190,9
	45	/	/	558,0	197,5	634,4	198,7	665,7	199,5	755,3	207,0	835,0	211,2	884,8	214,5
	50	/	/	/	/	624,2	232,4	653,6	232,4	733,4	233,4	811,3	236,5	858,1	238,7
	55	/	/	/	/	/	/	/	/	714,4	260,7	785,7	258,8	830,2	261,0
800	30	533,8	148,6	584,6	148,6	674,6	156,5	712,9	157,8	817,6	161,4	906,7	166,9	963,5	170,4
	35	538,0	167,6	588,0	169,5	675,8	172,4	712,8	173,7	814,8	177,2	902,6	182,9	957,8	186,6
	40	541,6	186,1	589,8	188,1	676,7	190,8	712,4	191,9	811,5	195,3	896,9	201,2	950,7	205,1
	45	/	/	593,8	209,8	674,9	212,0	708,2	213,1	803,8	220,5	886,8	227,3	940,2	230,0
	50	/	/	/	/	663,2	247,6	694,3	248,4	779,2	249,7	861,8	252,6	911,2	254,7
	55	/	/	/	/	/	/	/	/	758,6	278,0	833,9	276,1	880,9	278,0
850	30	568,2	158,5	621,6	158,5	716,5	167,8	756,9	169,5	867,2	174,0	960,8	180,0	1020,5	183,7
	35	572,1	178,3	624,5	180,6	717,3	184,6	756,4	186,2	863,9	190,7	956,1	196,9	1014,0	200,8
	40	575,5	198,0	626,0	200,2	717,9	204,0	755,6	205,6	859,9	209,9	949,5	216,4	1006,3	220,1
	45	/	/	629,4	223,2	715,2	226,6	750,4	228,0	852,7	233,3	940,3	240,5	995,7	243,9
	50	/	/	/	/	702,4	261,1	735,4	262,4	825,1	264,9	912,8	268,1	964,9	270,1
	55	/	/	/	/	/	/	/	/	802,9	294,7	882,4	292,7	931,9	294,3
900	30	602,5	167,9	658,5	167,9	757,6	178,3	799,9	180,3	915,2	185,4	1014,8	191,9	1078,5	195,9
	35	605,5	188,4	660,4	190,8	757,5	195,6	798,4	197,5	910,8	202,6	1008,9	209,5	1070,7	213,7
	40	608,5	208,6	661,1	211,1	757,3	215,7	797,1	217,6	905,4	222,5	1000,8	229,6	1060,8	234,0
	45	/	/	663,3	235,1	753,0	239,1	789,8	240,8	897,0	245,9	988,9	255,9	1048,5	258,8
	50	/	/	/	/	739,4	275,7	773,7	277,7	867,8	280,4	960,9	283,6	1016,4	285,7
	55	/	/	/	/	/	/	/	/	845,0	311,5	929,0	309,6	981,8	311,2

<sup>1</sup> Значения GROSS<sup>2</sup> Только компрессор

НС = Теплопроизводительность

IP = Мощность потребления

## Теплопроизводительность и мощность потребления - SyScroll Air EVO HP / EC S

		Температура наружного воздуха °C													
		-7		-5		0		2		7		12		15	
		НС <sup>1</sup>	IP <sup>1,2</sup>	НС <sup>1</sup>	IP <sup>1,2</sup>	НС <sup>1</sup>	IP <sup>1,2</sup>	НС <sup>1</sup>	IP <sup>1,2</sup>	НС <sup>1</sup>	IP <sup>1,2</sup>	НС <sup>1</sup>	IP <sup>1,2</sup>	НС <sup>1</sup>	IP <sup>1,2</sup>
Темп. воды на выходе °C	кВт	кВт	кВт	кВт	кВт	кВт	кВт	кВт	кВт	кВт	кВт	кВт	кВт	кВт	
400	30	270,4	74,7	296,1	74,8	342,0	79,2	361,0	80,0	413,3	82,3	461,7	84,7	492,1	86,2
	35	271,6	84,5	296,9	85,7	341,2	87,6	359,5	88,4	410,5	90,6	457,6	93,1	487,4	94,6
	40	271,9	94,2	297,2	95,4	339,9	97,2	356,6	97,9	407,5	100,2	453,0	102,8	482,6	104,0
	45	/	/	298,2	106,8	338,5	108,4	355,0	109,2	402,4	112,4	448,1	114,1	476,1	116,1
	50	/	/	/	/	333,0	124,5	348,7	124,9	391,3	126,4	433,2	127,4	462,3	128,0
	55	/	/	/	/	/	/	/	/	376,1	155,3	413,4	155,5	436,9	155,7
450	30	304,5	84,2	333,2	84,3	383,2	89,8	404,5	90,9	462,4	93,7	515,6	96,7	549,2	98,4
	35	305,3	94,7	333,3	96,0	382,2	98,7	402,8	99,8	459,1	102,7	511,1	105,7	543,9	107,6
	40	305,8	105,0	333,3	106,4	380,9	109,0	399,9	110,1	455,3	113,0	505,5	116,1	537,6	118,0
	45	/	/	333,3	118,7	378,5	121,2	396,7	122,2	450,6	125,1	498,3	129,5	530,1	130,6
	50	/	/	/	/	371,3	139,3	388,5	140,6	436,1	141,9	483,2	143,0	515,7	143,7
	55	/	/	/	/	/	/	/	/	425,0	157,0	469,1	157,5	497,4	157,9
490	30	328,1	93,1	359,6	94,5	413,8	96,8	437,0	97,9	500,1	100,6	558,2	103,7	594,9	105,3
	35	329,5	103,7	360,2	105,0	413,3	107,3	435,7	108,3	496,9	111,1	553,6	114,1	589,9	115,5
	40	330,7	116,0	361,0	117,2	412,6	119,4	433,0	120,3	493,4	123,2	548,6	125,7	584,2	127,1
	45	/	/	362,2	131,4	410,9	133,4	430,6	134,5	488,8	137,7	541,9	140,8	576,8	141,8
	50	/	/	/	/	404,4	153,2	423,3	153,8	475,0	154,7	526,9	155,7	562,2	156,5
	55	/	/	/	/	/	/	/	/	463,6	171,3	511,9	172,0	543,5	172,6
530	30	351,7	100,4	385,9	101,9	445,0	103,9	470,2	104,8	539,0	107,5	601,3	110,7	640,7	112,2
	35	354,1	112,7	387,7	114,1	445,3	115,9	469,7	116,8	536,4	119,5	597,1	122,4	636,5	123,4
	40	356,2	127,0	389,5	128,0	445,7	129,7	467,7	130,5	533,7	133,3	593,2	135,2	631,8	136,2
	45	/	/	392,2	144,0	444,9	145,6	466,4	146,7	529,6	150,1	587,4	152,1	625,1	153,0
	50	/	/	/	/	438,9	167,1	459,5	167,1	515,7	167,4	572,1	168,4	609,8	169,3
	55	/	/	/	/	/	/	/	/	503,5	185,7	555,7	186,5	590,1	187,3
580	30	389,7	110,4	427,4	112,2	493,2	115,0	521,1	116,3	597,3	119,7	665,2	123,5	707,5	125,7
	35	391,6	123,2	428,6	124,9	492,9	127,7	519,9	128,9	594,1	132,3	659,8	136,3	702,7	137,6
	40	392,3	138,2	429,5	139,5	492,0	142,2	515,7	143,3	590,7	147,0	655,0	149,9	697,2	151,1
	45	/	/	432,3	156,6	491,0	159,2	514,9	161,4	583,8	164,9	648,8	166,8	689,9	167,9
	50	/	/	/	/	482,8	182,0	506,0	182,1	568,4	182,9	627,6	184,1	669,0	185,1
	55	/	/	/	/	/	/	/	/	553,3	202,6	610,5	203,4	646,1	204,2
620	30	423,1	118,6	463,6	120,2	533,3	123,4	562,9	124,7	643,8	128,1	720,1	131,8	768,2	134,1
	35	424,0	131,3	463,6	132,9	531,7	136,0	560,5	137,3	638,9	140,8	713,4	144,5	760,8	146,6
	40	424,2	146,1	463,2	147,7	529,8	150,6	555,4	151,8	633,6	155,3	705,7	158,8	752,4	160,7
	45	/	/	463,7	165,0	525,9	168,5	551,3	170,5	625,2	174,3	695,7	177,8	739,6	180,5
	50	/	/	/	/	517,0	196,1	541,2	196,4	607,1	197,6	673,1	199,0	719,3	200,0
	55	/	/	/	/	/	/	/	/	592,7	218,7	655,0	219,6	695,1	220,2
670	30	457,0	128,7	500,1	130,5	574,9	134,6	606,8	136,2	693,7	140,4	773,6	144,8	823,7	147,4
	35	457,8	142,0	500,0	143,8	573,4	147,9	604,3	149,5	688,9	153,8	766,9	158,3	816,5	160,4
	40	458,3	157,9	499,9	159,4	571,4	163,3	600,0	164,9	683,2	169,2	759,0	173,3	808,4	174,8
	45	/	/	499,9	177,9	567,1	183,2	594,0	186,6	674,6	189,4	748,2	193,3	793,5	196,9
	50	/	/	/	/	556,7	211,2	582,9	211,8	653,9	213,4	724,4	215,0	773,0	216,1
	55	/	/	/	/	/	/	/	/	637,3	236,0	703,3	236,8	745,6	237,4
750	30	507,8	142,0	557,6	144,1	643,1	147,1	679,2	148,5	778,4	152,2	870,9	156,4	929,1	159,1
	35	509,5	158,2	558,1	160,4	641,8	163,2	676,3	164,5	773,4	168,1	863,3	172,4	920,4	175,2
	40	510,7	176,7	559,1	179,0	639,7	181,6	671,1	182,7	768,2	186,5	854,7	190,8	911,0	193,4
	45	/	/	561,6	200,5	637,7	202,8	669,0	204,3	755,8	211,3	843,1	215,5	898,0	218,4
	50	/	/	/	/	627,5	236,0	657,1	236,4	737,6	238,2	816,3	239,8	871,9	241,1
	55	/	/	/	/	/	/	/	/	719,8	264,1	795,6	265,2	844,0	266,2
800	30	541,6	151,8	594,0	153,9	684,3	157,8	722,6	159,4	827,4	163,7	924,6	168,4	985,9	171,3
	35	543,2	168,4	594,3	170,7	682,8	174,3	719,6	175,9	821,9	180,2	916,6	185,0	976,6	188,1
	40	544,5	187,5	595,0	190,0	680,5	193,4	714,3	194,9	815,9	199,2	907,3	204,2	965,9	207,4
	45	/	/	596,6	212,5	677,7	215,6	710,6	217,3	803,3	223,6	893,4	230,9	951,9	232,8
	50	/	/	/	/	665,8	250,8	696,9	252,1	782,4	253,7	866,2	255,5	924,9	256,8
	55	/	/	/	/	/	/	/	/	763,1	280,9	843,0	282,1	894,1	283,0

<sup>1</sup> Значения GROSS<sup>2</sup> Только компрессор

НС = Теплопроизводительность

IP = Мощность потребления

## Холодопроизводительность и мощность потребления - SyScroll Air EVO TR

Темп. воды на выходе - сторона рекуперации, °С																
	Темп. воды на выходе °С	35			40			45			50			55		
		CC <sup>1</sup>	IP <sup>1,2</sup>	HR <sup>1</sup>	CC <sup>1</sup>	IP <sup>1,2</sup>	HR <sup>1</sup>	CC <sup>1</sup>	IP <sup>1,2</sup>	HR <sup>1</sup>	CC <sup>1</sup>	IP <sup>1,2</sup>	HR <sup>1</sup>	CC <sup>1</sup>	IP <sup>1,2</sup>	HR <sup>1</sup>
		кВт	кВт	кВт	кВт	кВт	кВт	кВт	кВт	кВт	кВт	кВт	кВт	кВт	кВт	кВт
400	5	399,4	96,1	495,5	386,7	105,1	491,7	371,9	114,3	486,2	339,1	127,9	467,0	310,8	139,5	450,3
	7	425,9	98,2	524,1	412,1	107,3	519,3	396,5	116,6	513,1	361,2	130,4	491,6	331,0	142,2	473,1
	9	444,7	100,7	545,4	430,3	109,9	540,2	414,3	119,3	533,5	377,5	133,2	510,7	346,0	145,1	491,1
	11	463,2	103,5	566,7	448,6	112,6	561,2	431,3	122,2	553,5	393,1	136,3	529,3	360,1	148,3	508,3
	13	481,9	106,1	588,0	466,9	115,3	582,2	448,8	125,0	573,8	409,0	139,2	548,2	374,6	151,4	526,0
	15	500,1	108,9	609,0	484,3	118,2	602,6	465,8	128,1	593,9	424,6	142,3	567,0	389,0	154,6	543,6
450	5	439,1	106,4	545,4	424,6	117,2	541,8	407,9	128,5	536,4	372,3	142,7	515,1	341,6	154,5	496,2
	7	468,0	109,0	577,0	452,3	120,0	572,3	434,7	131,5	566,1	396,5	145,9	542,4	363,7	157,9	521,5
	9	488,9	111,5	600,4	472,5	122,6	595,1	454,3	134,1	588,4	414,5	148,6	563,2	380,3	160,7	541,0
	11	509,4	114,3	623,7	492,8	125,3	618,1	473,3	137,0	610,2	431,8	151,6	583,4	396,0	163,8	559,7
	13	530,2	116,9	647,1	513,0	128,0	641,0	492,7	139,8	632,4	449,5	154,5	604,0	412,1	166,8	578,9
	15	550,4	119,7	670,1	532,5	130,8	663,3	511,5	142,8	654,4	466,8	157,5	624,4	428,1	169,8	598,0
490	5	482,6	118,7	601,3	465,6	130,1	595,7	446,3	141,9	588,2	408,3	158,4	566,7	375,5	172,4	547,9
	7	514,0	121,4	635,4	495,6	133,0	628,5	475,2	144,9	620,1	434,4	161,6	596,1	399,4	175,8	575,2
	9	537,4	124,4	661,8	518,2	136,1	654,3	497,1	148,1	645,2	454,6	165,0	619,5	418,1	179,2	597,3
	11	560,4	127,7	688,2	540,9	139,3	680,2	518,3	151,5	669,8	473,9	168,6	642,5	435,7	183,0	618,6
	13	583,9	130,9	714,7	563,6	142,6	706,1	539,9	154,9	694,8	493,8	172,1	665,9	453,8	186,7	640,5
	15	606,7	134,2	740,9	585,5	146,0	731,5	561,1	158,6	719,7	513,3	175,8	689,1	471,9	190,5	662,3
530	5	527,9	131,2	659,2	509,3	143,5	652,9	488,3	156,1	644,4	446,7	174,8	621,4	410,8	190,7	601,4
	7	562,3	134,1	696,4	542,1	146,6	688,7	519,8	159,3	679,2	475,2	178,2	653,4	436,9	194,2	631,2
	9	587,9	137,6	725,4	566,8	150,2	717,0	543,8	162,9	706,7	497,3	182,0	679,3	457,3	198,2	655,6
	11	613,1	141,4	754,5	591,7	153,9	745,6	566,9	166,9	733,8	518,4	186,2	704,6	476,6	202,6	679,1
	13	638,7	145,0	783,7	616,5	157,6	774,1	590,6	170,8	761,4	540,1	190,2	730,4	496,5	206,8	703,3
	15	663,6	148,8	812,5	640,4	161,5	802,0	613,8	175,0	788,8	561,5	194,5	756,0	516,2	211,2	727,4
600	5	587,4	145,5	732,9	568,7	159,3	728,0	547,0	173,5	720,6	498,7	194,0	692,7	457,0	211,4	668,4
	7	626,4	148,8	775,2	606,0	162,8	768,8	583,1	177,2	760,3	531,3	197,9	729,1	486,7	215,5	702,2
	9	654,1	152,5	806,6	632,9	166,7	799,6	609,2	181,1	790,3	555,2	202,0	757,3	508,9	219,8	728,6
	11	681,2	156,7	837,9	659,8	170,7	830,5	634,4	185,5	819,8	578,1	206,6	784,7	529,5	224,5	754,0
	13	708,8	160,6	869,4	686,6	174,7	861,4	660,1	189,6	849,7	601,5	211,0	812,5	550,9	229,1	780,0
	15	735,5	164,8	900,3	712,3	179,0	891,4	685,1	194,2	879,3	624,5	215,6	840,1	572,1	233,9	805,9
670	5	655,8	160,1	815,9	636,4	176,2	812,5	613,5	192,8	806,3	558,1	214,5	772,6	510,3	232,5	742,8
	7	699,9	164,0	863,9	678,7	180,3	859,0	654,5	197,2	851,7	595,0	219,2	814,1	543,9	237,4	781,3
	9	730,2	167,8	898,0	708,2	184,3	892,5	683,3	201,2	884,5	621,3	223,4	844,7	568,1	241,8	809,9
	11	759,9	172,1	931,9	737,7	188,4	926,1	710,9	205,7	916,6	646,4	228,0	874,3	590,7	246,5	837,2
	13	789,9	176,0	966,0	767,0	192,5	959,5	739,1	209,9	949,1	672,0	232,4	904,4	614,0	251,1	865,1
	15	818,9	180,3	999,2	795,1	196,9	992,0	766,5	214,6	981,1	697,1	237,1	934,1	637,0	255,9	892,9
750	5	865,9	186,1	1052,0	841,3	202,7	1044,0	807,7	220,6	1028,3	736,8	243,6	980,4	673,0	262,8	935,7
	7	749,6	183,3	932,9	722,3	200,2	922,5	691,6	217,5	909,1	633,5	243,7	877,2	583,3	266,3	849,5
	9	798,0	187,2	985,2	768,5	204,3	972,8	736,1	221,8	957,9	673,7	248,4	922,1	620,1	271,2	891,2
	11	834,7	192,1	1026,8	803,8	209,5	1013,3	770,3	227,0	997,3	705,2	253,8	959,1	649,4	276,8	926,2
	13	870,8	197,6	1068,4	839,5	214,7	1054,2	803,4	232,6	1036,0	735,5	259,8	995,3	676,9	283,1	960,0
	15	907,6	202,7	1110,3	875,1	220,0	1095,1	837,4	238,1	1075,5	766,6	265,6	1032,2	705,5	289,1	994,7
800	5	943,5	208,2	1151,7	909,4	225,6	1135,0	870,6	244,1	1114,7	797,3	271,6	1068,9	733,9	295,4	1029,3
	7	1000,3	215,4	1215,7	964,8	232,9	1197,7	920,9	251,9	1172,8	845,0	279,9	1124,9	777,4	304,2	1081,6
	9	798,8	192,3	991,1	773,4	210,4	983,8	743,9	229,0	972,9	678,2	256,1	934,4	621,5	279,3	900,8
	11	851,8	196,5	1048,4	824,2	214,9	1039,0	793,0	233,7	1026,6	722,5	261,2	983,7	661,9	284,6	946,5
	13	889,5	201,5	1091,0	860,6	220,1	1080,7	828,5	238,9	1067,5	755,1	266,8	1021,8	692,0	290,4	982,4
	15	926,4	207,1	1133,5	897,2	225,5	1122,8	862,7	244,7	1107,4	786,2	272,8	1059,0	720,1	296,7	1016,8
800	13	963,8	212,4	1176,2	933,7	230,9	1164,6	897,7	250,3	1148,0	818,0	278,7	1096,8	749,2	302,9	1052,1
	15	1000,2	217,9	1218,1	968,7	236,6	1205,3	931,7	256,5	1188,1	849,3	284,9	1134,2	777,9	309,3	1087,2
	18	1058,4	225,4	1283,8	1025,9	244,1	1270,0	983,0	264,4	1247,4	898,5	293,4	1191,9	822,6	318,3	1140,9

<sup>1</sup> Значения GROSS<sup>2</sup> Только компрессор

CC = Холодопроизводительность

IP = Мощность потребления

HR = Отвод тепла

Темп. воды на выходе - сторона рекуперации, °С																
Темп. воды на выходе °С	35			40			45			50			55			
	CC <sup>1</sup>	IP <sup>1,2</sup>	HR <sup>1</sup>	CC <sup>1</sup>	IP <sup>1,2</sup>	HR <sup>1</sup>	CC <sup>1</sup>	IP <sup>1,2</sup>	HR <sup>1</sup>	CC <sup>1</sup>	IP <sup>1,2</sup>	HR <sup>1</sup>	CC <sup>1</sup>	IP <sup>1,2</sup>	HR <sup>1</sup>	
	кВт	кВт	кВт	кВт	кВт	кВт	кВт	кВт	кВт	кВт	кВт	кВт	кВт	кВт	кВт	
850	5	839,3	202,8	1042,1	812,6	222,9	1035,5	781,6	243,7	1025,3	712,6	271,4	984,0	653,1	294,6	947,7
	7	895,0	207,7	1102,7	866,0	228,0	1094,0	833,2	249,1	1082,3	759,1	277,2	1036,3	695,5	300,7	996,2
	9	934,6	212,6	1147,2	904,3	233,2	1137,5	870,5	254,3	1124,9	793,3	282,6	1076,0	727,1	306,3	1033,4
	11	973,4	218,1	1191,5	942,8	238,6	1181,3	906,4	260,1	1166,5	826,0	288,6	1114,6	756,6	312,5	1069,1
	13	1012,7	223,3	1236,0	981,1	243,8	1224,9	943,2	265,6	1208,8	859,5	294,4	1153,9	787,2	318,5	1105,7
	15	1050,9	228,8	1279,6	1017,8	249,5	1267,3	978,9	271,6	1250,6	892,3	300,4	1192,7	817,4	324,6	1142,0
	18	1112,1	236,2	1348,3	1077,9	257,0	1334,9	1032,9	279,3	1312,2	944,0	308,9	1252,9	864,4	333,5	1197,9
900	5	879,8	213,2	1093,1	851,8	235,2	1087,1	819,4	258,1	1077,5	747,0	286,4	1033,4	684,6	309,7	994,3
	7	938,2	218,6	1156,9	907,8	241,0	1148,7	873,4	264,2	1137,6	795,8	292,9	1088,7	729,1	316,6	1045,6
	9	979,7	223,5	1203,2	947,9	246,1	1194,0	912,6	269,4	1181,9	831,6	298,3	1129,9	762,2	322,0	1084,2
	11	1020,4	229,0	1249,3	988,3	251,4	1239,7	950,2	275,1	1225,3	865,9	304,1	1170,0	793,2	328,1	1121,2
	13	1061,6	234,1	1295,7	1028,4	256,6	1285,0	988,7	280,5	1269,3	901,0	309,8	1210,8	825,2	333,9	1159,1
	15	1101,6	239,5	1341,1	1067,0	262,2	1329,2	1026,2	286,5	1312,7	935,4	315,7	1251,1	856,8	339,9	1196,8
	18	1165,8	247,0	1412,8	1129,9	269,7	1399,7	1082,7	294,1	1376,8	989,6	324,2	1313,8	906,1	348,7	1254,8

<sup>1</sup> Значения GROSS

<sup>2</sup> Только компрессор

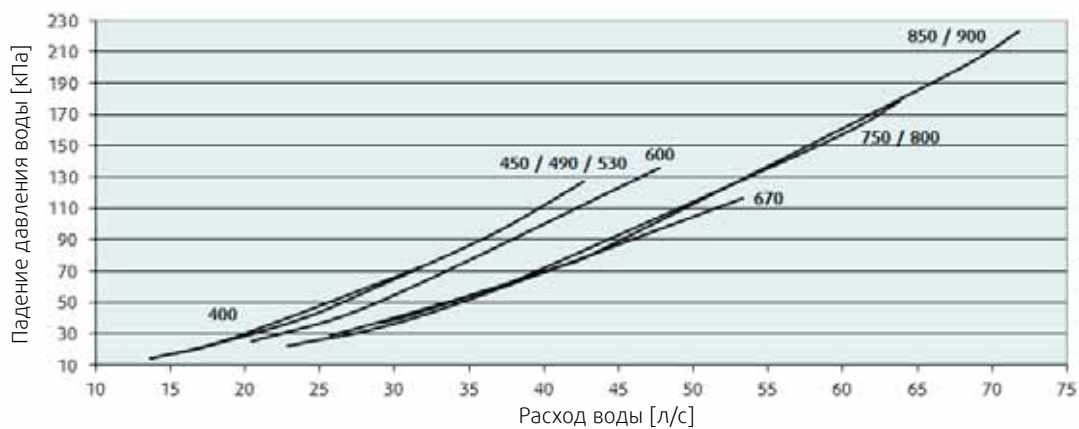
CC = Холодопроизводительность

IP = Мощность потребления

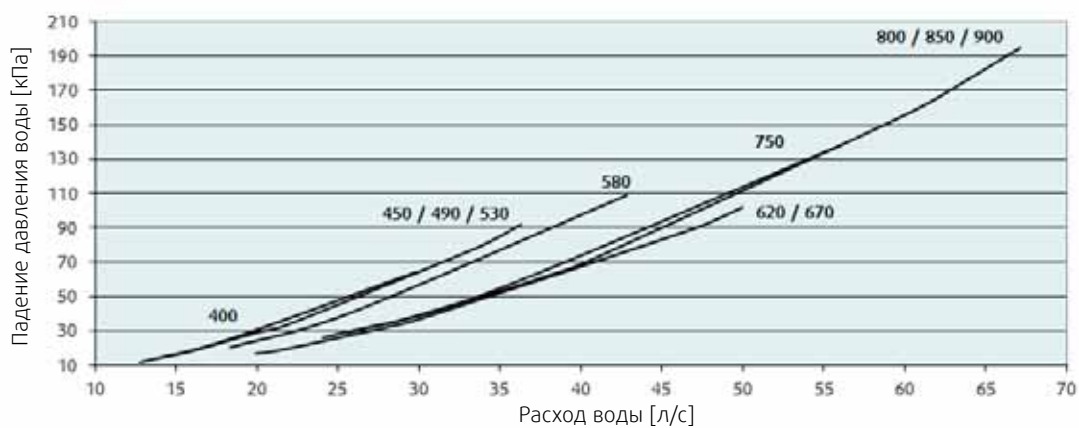
HR = Отвод тепла

## Кривые падения давления воды в испарителе

### SyScroll Air EVO CO / TR

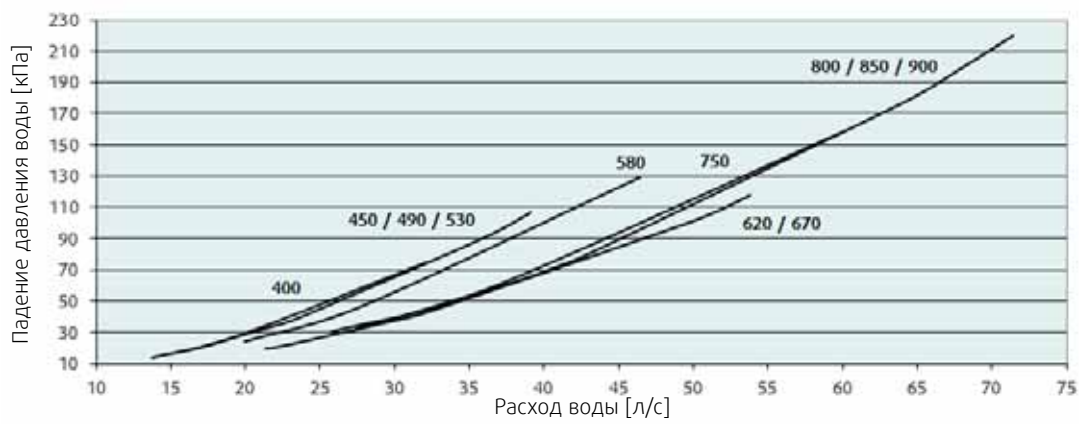


### SyScroll Air EVO HP

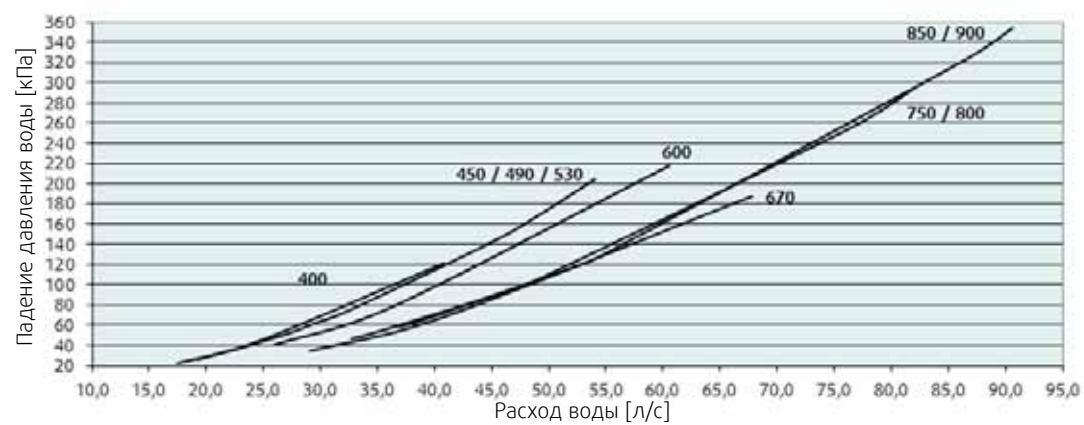


## Кривые падения давления воды в конденсаторе

### SyScroll Air EVO HP



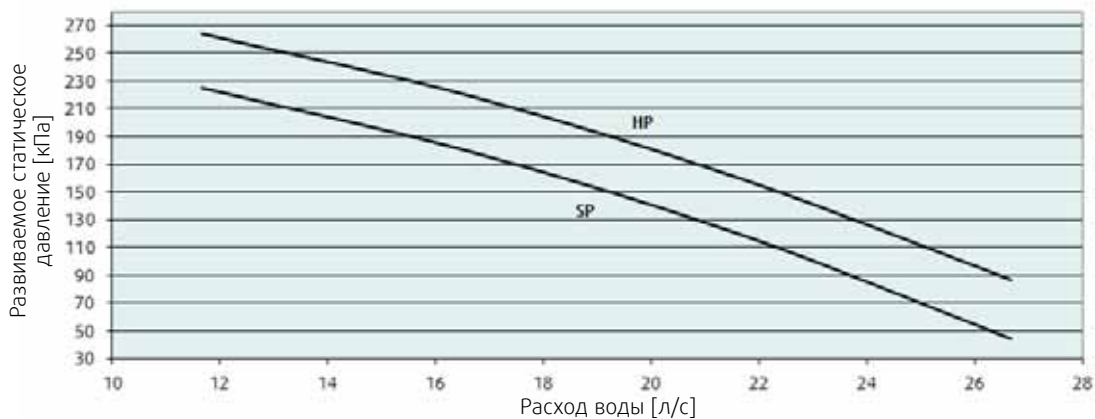
### SyScroll Air EVO TR



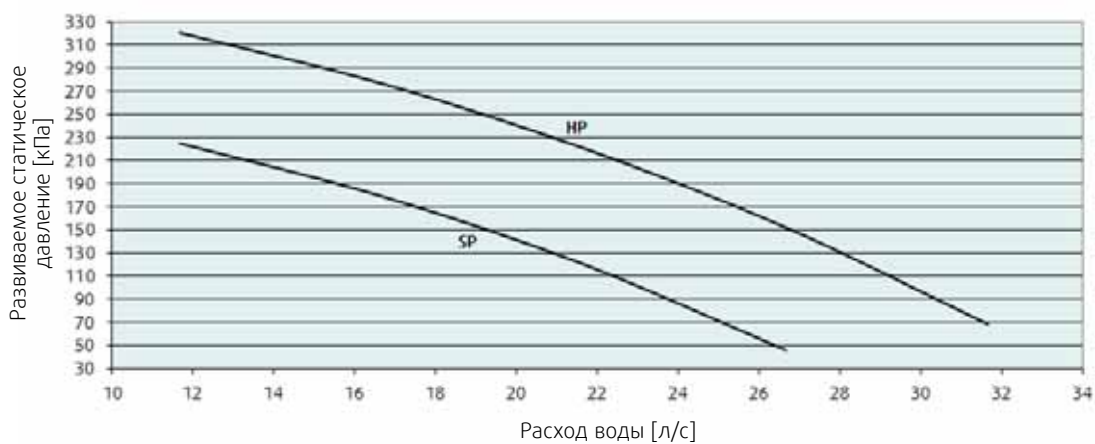


## Статическое давление насоса

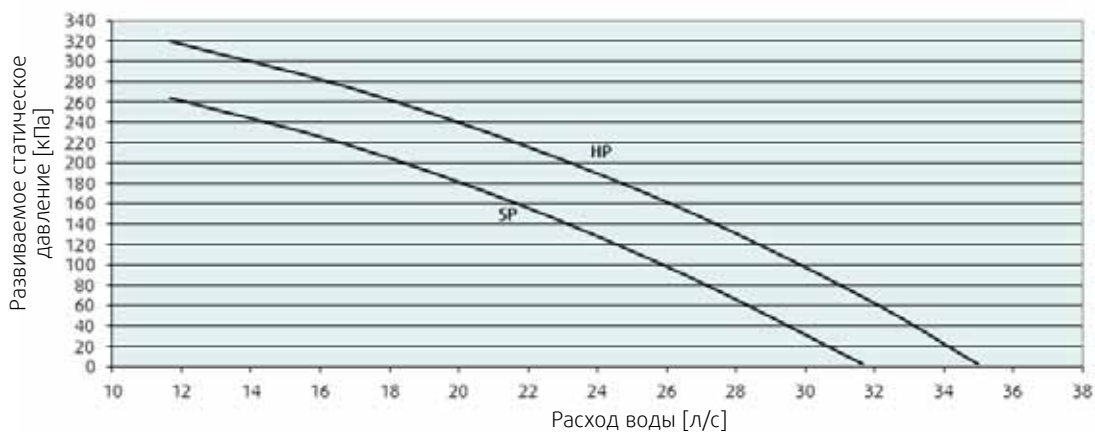
### SyScroll 400 Air EVO CO / HP



### SyScroll 450 Air EVO CO / HP

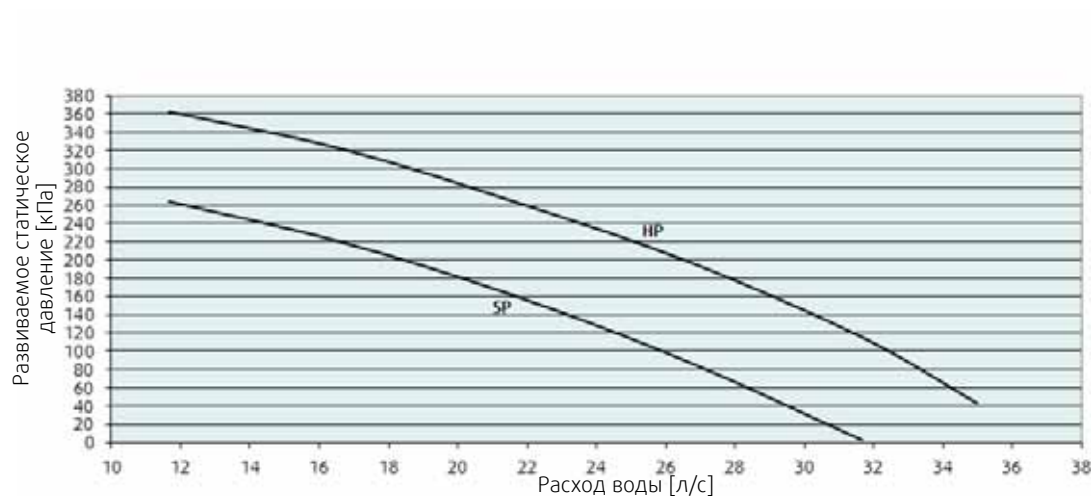


### SyScroll 490 Air EVO CO / HP

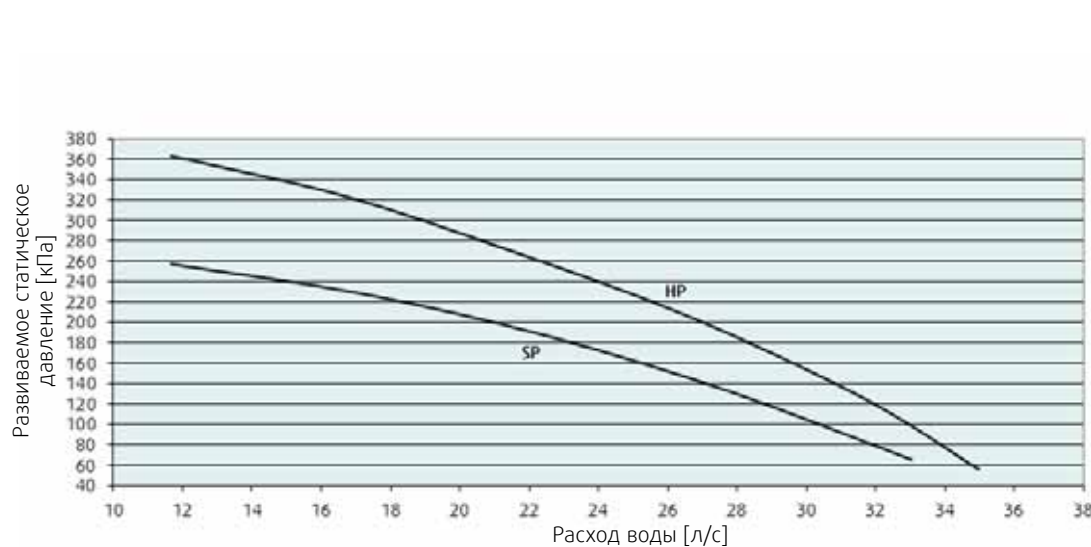


## Статическое давление насоса

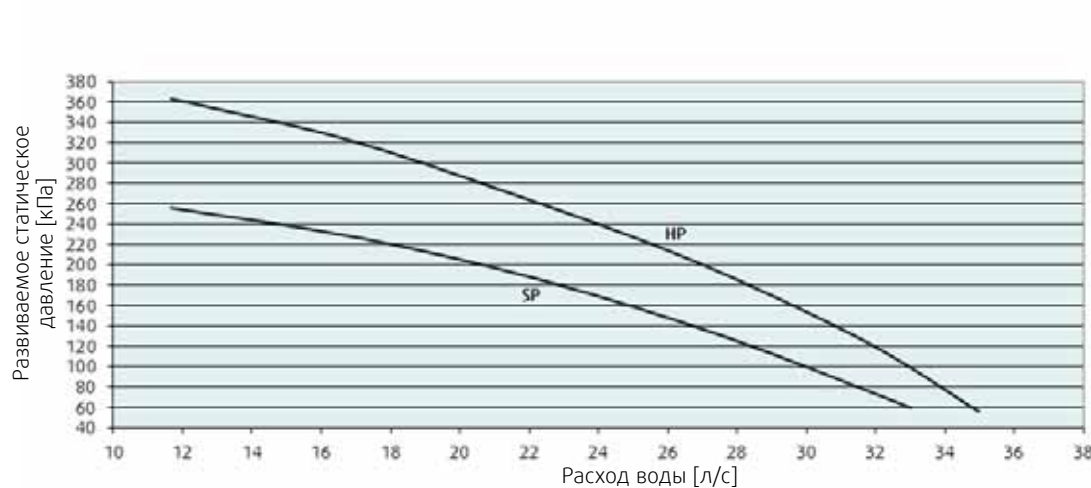
### SyScroll 530 Air EVO CO / HP



### SyScroll 580 Air EVO HP

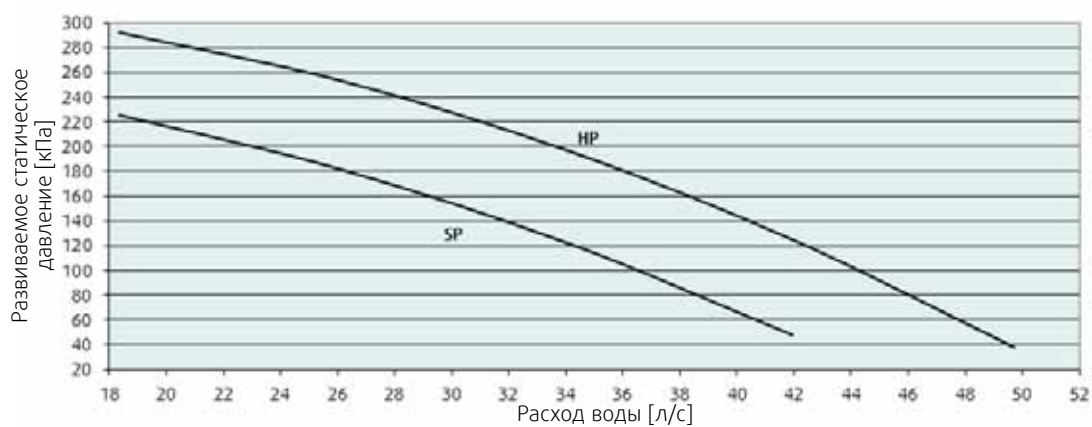


### SyScroll 600 Air EVO CO

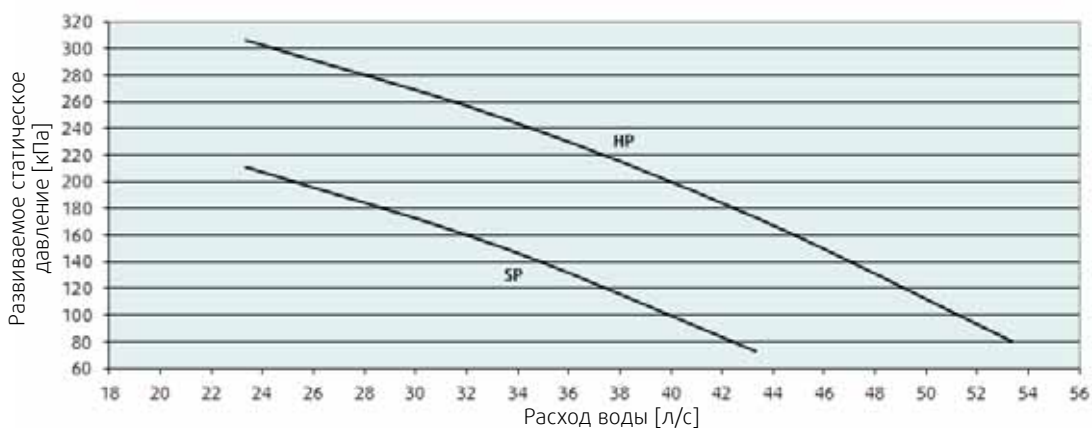


## Статическое давление насоса

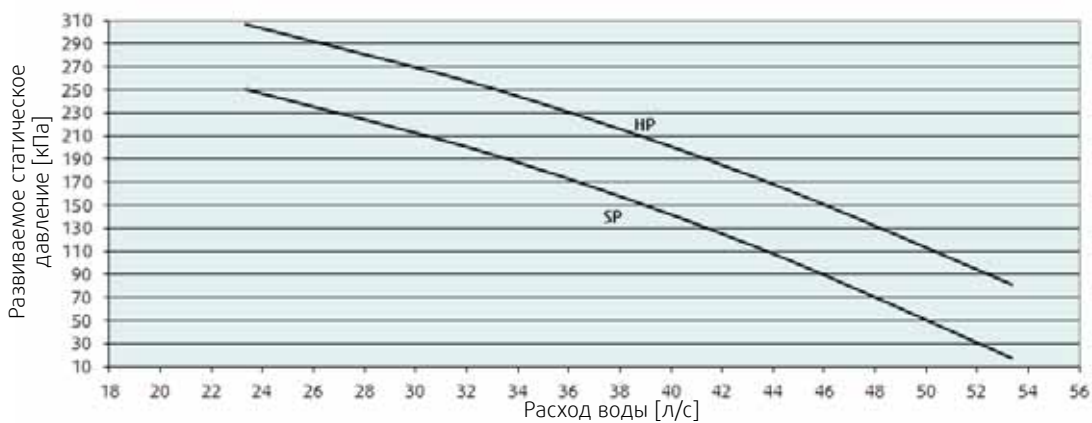
### SyScroll 620 / 670 Air EVO CO / HP



### SyScroll 750 / 800 Air EVO CO / HP

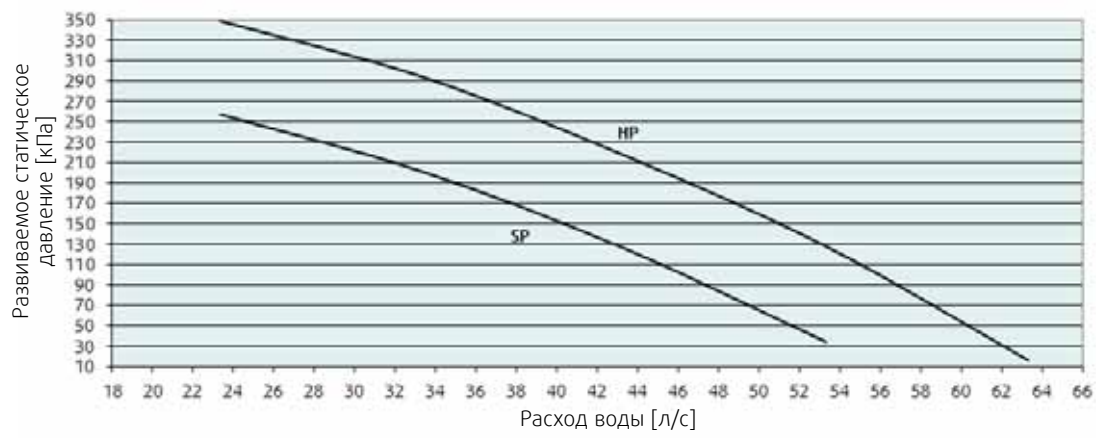


### SyScroll 850 Air EVO CO / HP



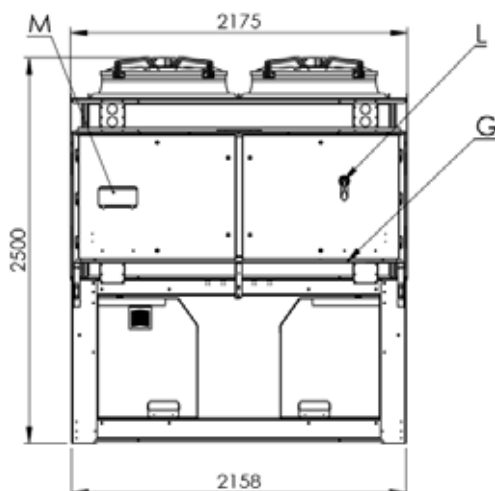
## Статическое давление насоса

### SyScroll 900 Air EVO CO / HP

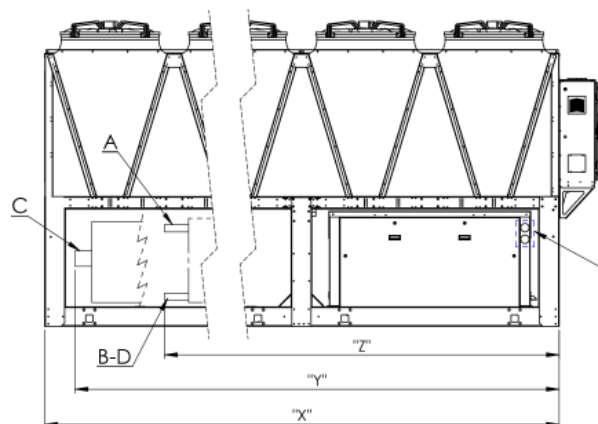


## Размеры холодильной машины SyScroll 400-670 Air EVO

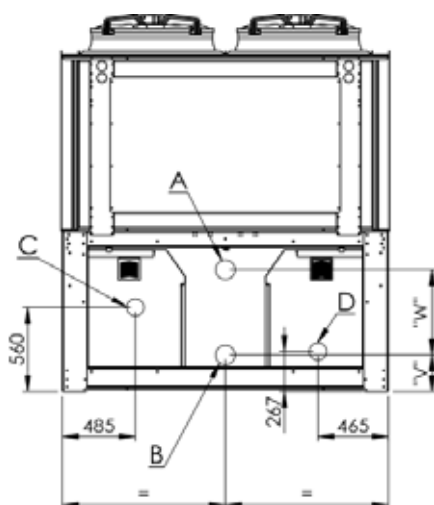
Вид спереди



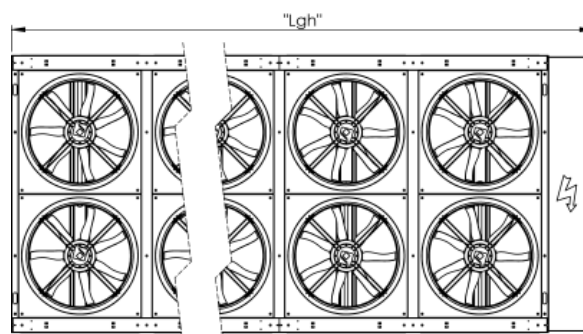
Вид сбоку



Вид сзади



Вид сверху

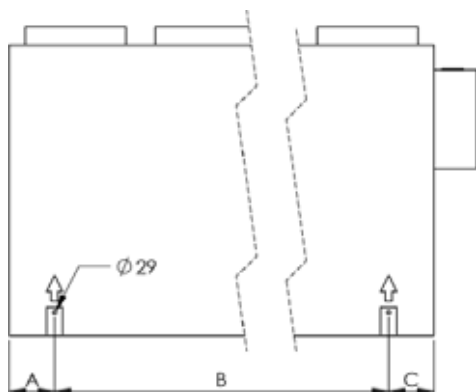
**ПРИМЕЧАНИЯ**

- X Площадь основания
- Y Выходное соединение бака
- Z Стандартное гидравлическое соединение
- Lgh Общая длина
- A Стандартный впускной патрубок
- B Выпускной патрубок
- C Выпускной патрубок с бачком
- D Впускной патрубок с насосом/насосами
- G Электропитание
- I Комплект датчиков
- L Главный выключатель
- M Дисплей

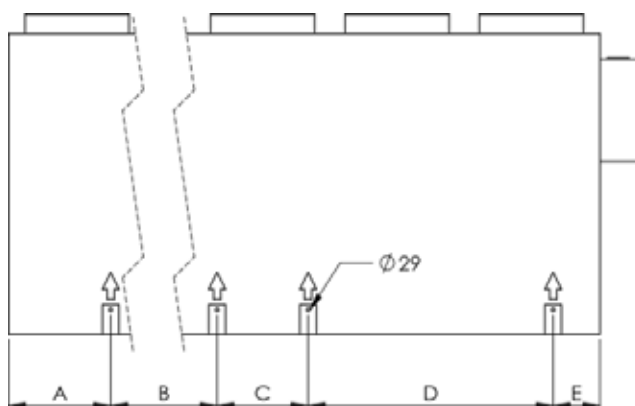
Типоразмер	Габариты						Кол-во вентиляторов	Гидравлическое соединение A - B- C- D
	X	Y	Z	V	W	Lgh		
400 CO	4230	4180	3900	240	568	4580	8	4"
400 HP	5270	4700	4430	240	568	5620	9	4"
400 CO S/HT	5270	4700	4430	240	568	5620	10	4"
400 HP S	6330	6300	4430	240	568	6680	11	4"
450 CO	5270	4700	4430	240	568	5620	10	4"
450 HP	5270	4700	4430	240	568	5620	10	4"
450 CO S/HT	6330	6300	4430	240	568	6680	12	4"
450 HP S	6330	6300	4430	240	568	6680	12	4"
490 CO	6330	6300	4430	240	568	6680	11	4"
490 HP	6330	6300	4430	240	568	6680	11	4"
490 CO S/HT	7390	6830	4930	240	568	7740	13	4"
490 HP S	7390	6830	4930	240	568	7740	13	4"
530 CO	6330	6300	4430	240	568	6680	12	4"
530 HP	6330	6300	4430	240	568	6680	12	4"
530 CO S/HT	7390	6830	4930	240	568	7740	14	4"
530 HP S	7390	6830	4930	240	568	7740	14	4"
600 CO	7390	6830	4930	260	615	7740	13	4"
600 CO S/HT	8450	6830	4950	260	615	8800	15	4"
580 HP	7390	6830	4930	240	568	7740	14	4"
580 HP S	8450	6830	4950	240	568	8800	16	4"
620 HP	8450	6830	4950	260	615	8800	15	5"
620 HP S	9500	6830	5970	260	615	9850	17	5"
670 CO	7390	6830	4930	260	615	7740	14	5"
670 CO S/HT	8450	6830	4950	260	615	8800	16	5"
670 HP	8450	6830	4950	260	615	8800	16	5"
670 HP S	9500	6830	5970	260	615	9850	18	5"

## Расположение грузоподъемных точек и виброизолирующих опор машин SyScroll Air EVO 400-670

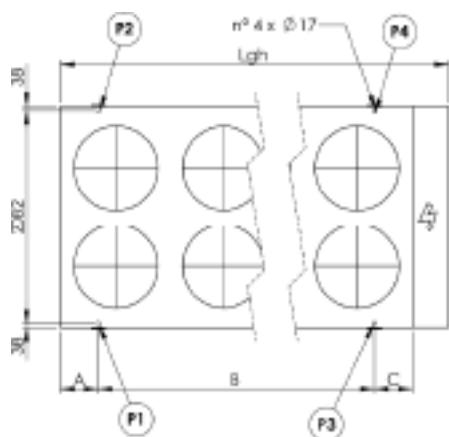
Вид сбоку  
4 грузоподъемных точки



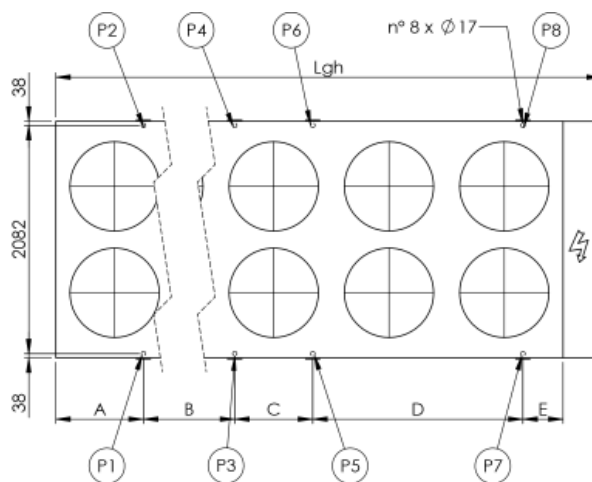
Вид сбоку  
8 грузоподъемных точек



Вид сверху  
4 виброизолирующих опоры



Вид сверху  
8 виброизолирующих опор

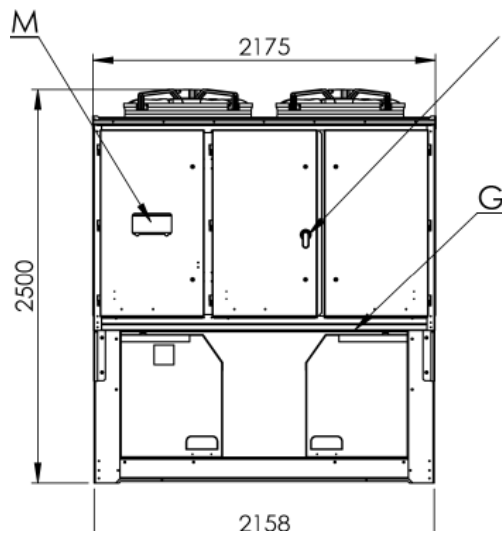


Типоразмер	Габариты						Кол-во вентиляторов
	A	B	C	D	E	Lgh	
400 CO	366	3496	366	/	/	4580	8
400 HP	366	4548	366	/	/	5620	9
400 CO S/HT	366	4548	366	/	/	5620	10
400 HP S	799	2537	712	1918	366	6680	11
450 CO	366	4548	366	/	/	5620	10
450 HP	366	4548	366	/	/	5620	10
450 CO S/HT	799	2537	712	1918	366	6680	12
450 HP S	799	2537	712	1918	366	6680	12
490 CO	799	2537	712	1918	366	6680	11
490 HP	799	2537	712	1918	366	6680	11
490 CO S/HT	366	2630	1392	1918	366	7740	13
490 HP S	366	2630	1392	1918	366	7740	13
530 CO	799	2537	712	1918	366	6680	12
530 HP	799	2537	712	1918	366	6680	12
530 CO S/HT	366	2630	1392	1918	366	7740	14
530 HP S	366	2630	1392	1918	366	7740	14
600 CO	366	2630	1392	1918	366	7740	13
600 CO S/HT	799	2537	2104	1918	366	8800	15
580 HP	366	2630	1392	1918	366	7740	14
580 HP S	799	2537	2104	1918	366	8800	16
620 HP	799	2537	2104	1918	366	8800	15
620 HP S	366	2630	3496	1918	366	9850	17
670 CO	366	2630	1392	1918	366	7740	14
670 CO S/HT	799	2537	2104	1918	366	8800	16
670 HP	799	2537	2104	1918	366	8800	16
670 HP S	366	2630	3496	1918	366	9850	18

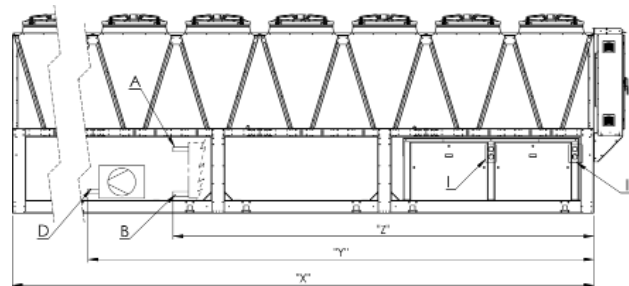


## Размеры холодильной машины SyScroll 750-900 Air EVO

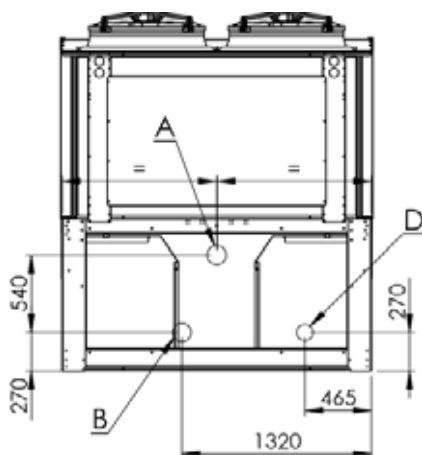
Вид спереди



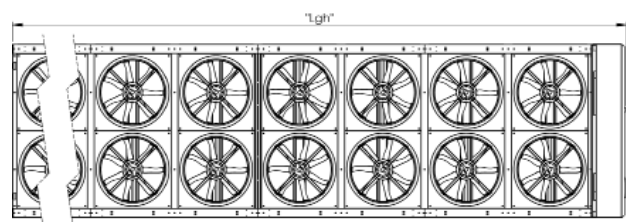
Вид сбоку



Вид сзади



Вид сверху



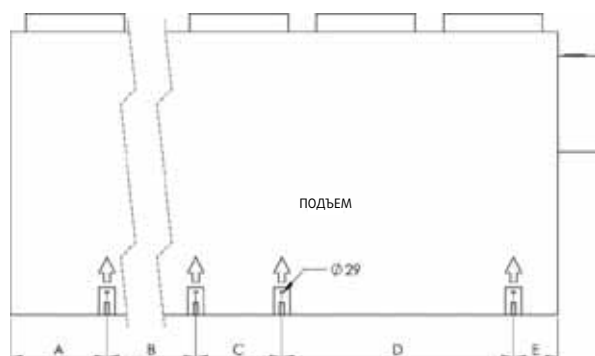
## ПРИМЕЧАНИЯ

X	Площадь основания
Y	Выходное соединение бака
Z	Стандартное гидравлическое соединение
Lgh	Общая длина
A	Стандартный впускной патрубок
B	Стандартный выпускной патрубок
C	Выпускной патрубок с бачком
D	Впускной патрубок с насосом/насосами
G	Электропитание
I	Комплект датчиков
L	Главный выключатель
M	Дисплей

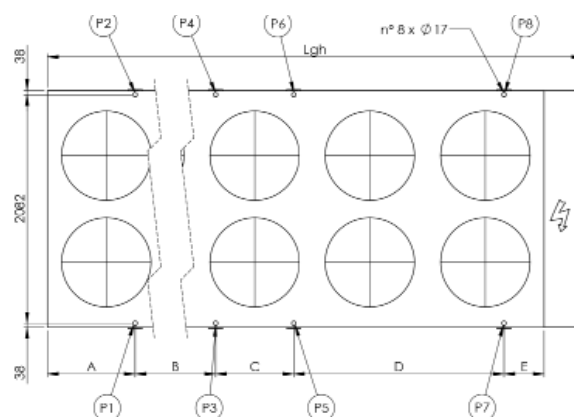
Типоразмер	Габариты				Кол-во вентиляторов	Гидравлическое соединение A - B - C - D
	X	Y	Z	Lgh		
750 CO	8440	8420	7300	8900	16	6"
750 HP	9490	8420	7300	9950	17	6"
750 CO S/HT	10540	8420	7300	11000	20	6"
750 HP S/HT	11590	8420	7300	12050	21	6"
800 CO	8440	8420	7300	8900	16	6"
800 HP	9490	8420	7300	9950	18	6"
800 CO S/HT	10540	8420	7300	11000	20	6"
800 HP S/HT	10540	8420	7300	12050	22	6"
850 CO	11590	8420	7300	9950	18	6"
850 HP	10540	8420	7300	11000	19	6"
850 CO S/HT	11590	8420	7300	12050	22	6"
900 CO	10540	8420	7300	11000	20	6"
900 HP	10540	8420	10540	11000	20	6"

## Расположение грузоподъемных точек и виброизолирующих опор машин SyScroll Air EVO 750-900

Вид сбоку

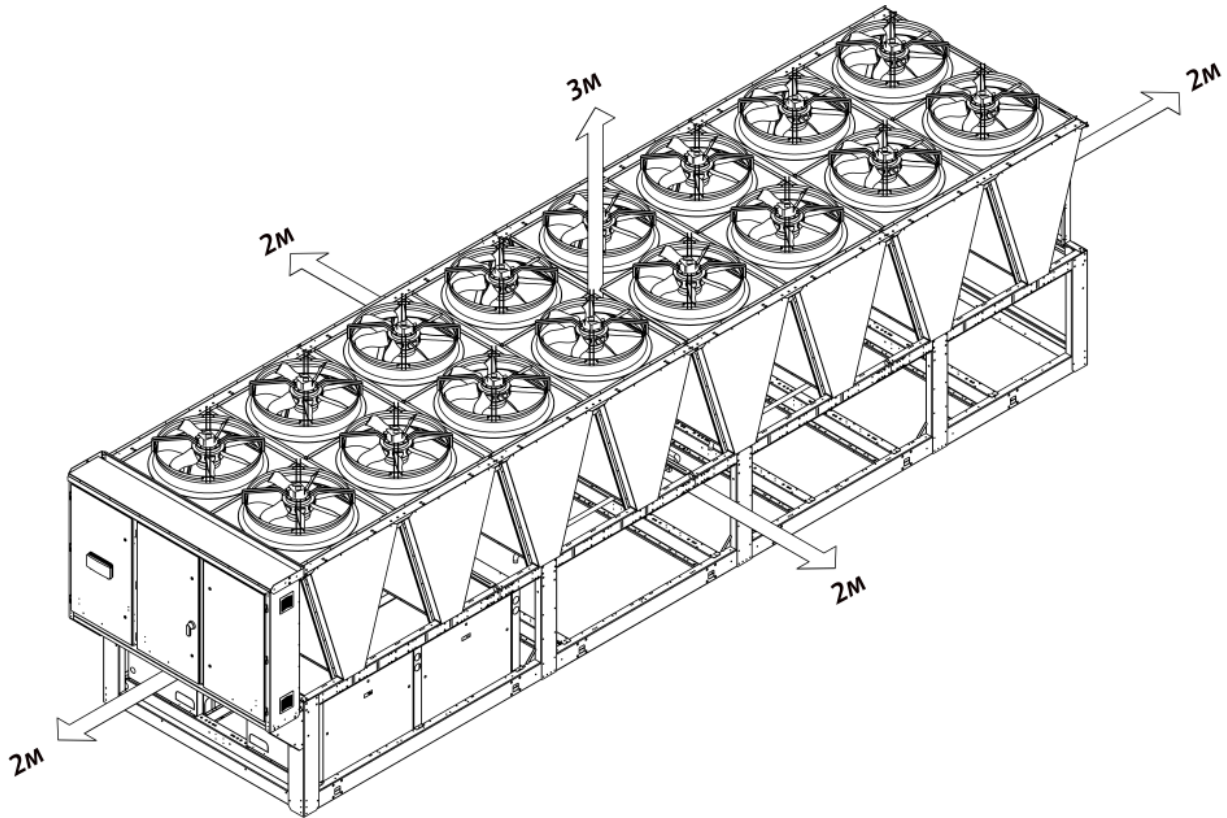


Вид сверху



Типоразмер	Габариты						Кол-во вентиляторов
	A	B	C	D	E	Lgh	
750 CO	799	2537	2104	2630	366	8900	16
750 HP	366	2630	3496	2630	366	9950	17
750 CO S/HT	799	4641	712	4022	366	11000	20
750 HP S/HT	366	4022	2816	4022	366	12050	21
800 CO	799	2537	2104	2630	366	8900	16
800 HP	366	2630	3496	2630	366	9950	18
800 CO S/HT	799	4641	712	4022	366	11000	20
800 HP S/HT	366	4022	2816	4022	366	12050	22
850 CO	366	2630	3496	2630	366	9950	18
850 HP	799	4641	712	4022	366	11000	19
850 CO S/HT	366	4022	2816	4022	366	12050	22
900 CO	799	4641	712	4022	366	11000	20
900 HP	799	4641	712	4022	366	11000	20

## Требования по свободному пространству









Тел.: +7 495 797 9988  
Факс: +7 495 797 9987

[info@systemair.ru](mailto:info@systemair.ru)  
[www.systemair.ru](http://www.systemair.ru)