

Чиллер

AQVL и AQVN 85–140

Чиллеры с воздушным
охлаждением
Только охлаждение
и тепловой насос
Техническое руководство



от 84 до 137 кВт



от 92 до 146 кВт



Высокоэффективные компоненты



Специальный инверторный вентилятор
(доп. принадлежность)



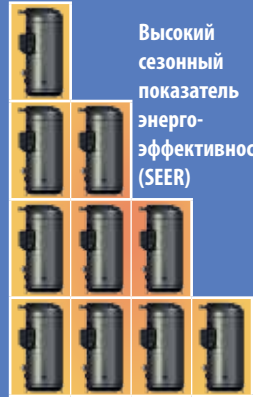
Блок управления RCO1 и интерфейс пользователя PGD



Гидравлический модуль с тремя насосами (опция)
Энергосбережение при частичной нагрузке



EXV
Оптимизация перегрева



Высокий сезонный показатель энергоэффективности (SEER)

100 % 75 % 50 % 25 %



Испаритель с двойным контуром «true dual»
Оптимизированный коэффициент теплопередачи

800 мм, 6 полюсов, осевые вентиляторы

Покрытие «Blue Fin» теплообменников конденсатора входит в стандартную комплектацию моделей AQVN



Корпус компрессоров
Входит в стандартную комплектацию всех агрегатов

Доступ к корпусу компрессоров для технического обслуживания с любой стороны

Преимущества

- Агрегаты с **хладагентом R410A** (взамен R22). Будучи практически азеотропной смесью, он подобен однородному веществу (**сокращение проблем при обслуживании в случае утечки или повторной заправки**) при незначительных колебаниях температуры.

Этот хладагент по своим термодинамическим свойствам превосходит хладагенты R22 и R407C. Он позволяет создавать более эффективные, компактные и легкие системы с более широкими эксплуатационными ограничениями (температура окружающего воздуха равна -15 °C в режиме нагревания).

- **Два независимых холодильных контура** с двумя спиральными компрессорами в каждом контуре.
- **Двухпоточные электронные расширительные устройства** на всех агрегатах: значение перегрева регулируется микропроцессором, простая система охлаждения с хорошим доступом (в особенности для исполнений с тепловым насосом), меньшим числом точек пайки и возможных утечек в дальнейшем.
- **V-образные теплообменники конденсатора**, обеспечивающие компактность и малую занимаемую площадь.
- **Высокий общий коэффициент энергоэффективности (EER) и коэффициент энергоэффективности (COP)** при применении теплообменников с вентиляторным

обдувом (температура воды в режиме охлаждения — 12/7 °C, в режиме нагревания — 40/45 °C).

- **Высокий общий коэффициент энергоэффективности (EER) и коэффициент энергоэффективности (COP)** при применении для теплых полов (температура воды в режиме охлаждения — 23/18 °C, в режиме нагревания — 30/35 °C).
- **Высокий сезонный показатель энергоэффективности (SEER).**
- **Две акустических версии:** BLN (базовая с низким уровнем шума) и ELN (со сверхнизким уровнем шума).
- **Опция рекуперации тепла** с пароохладителем и полной рекуперацией тепла.
- **Большой выбор дополнительных гидравлических модулей** со встроенным в чиллер аккумулирующим баком (или без него) в виде готовых к установке пакетных решений.
- **Электрические нагреватели внутри буферного бака.**
- Для обеспечения безопасности во время технического обслуживания в холодильном контуре с хладагентом R410A установлены специальные клапаны. Эти клапаны типа SAE 5/16" установлены в жидкостной линии и в коллекторе с манометрами агрегата.

Описание

Общие сведения

Новые агрегаты **AQVL** и **AQVN** разработаны для работы с хладагентом **HFC 410A**. Компрессоры и теплообменники (пластинчатый теплообменник и теплообменники конденсатора) оптимизированы для работы с этим хладагентом.

Все агрегаты поставляются в исполнениях **только для охлаждения** или **с тепловым насосом**. Каждый агрегат состоит из **двух независимых холодильных контуров** и оснащен эффективными современными компонентами:

- герметичные высокоэффективные **спиральные** компрессоры с низким уровнем вибрации;
- **электронные расширительные клапаны**;
- **пластинчатый теплообменник** двойным контуром «true dual»;
- вентиляторы с низким уровнем шума в установленном снаружи **профильном корпусе сопла**;
- контроллер с **современным микропроцессором**.

В серию AQVL/AQVN входят **шесть типоразмеров и четыре исполнения**:

- **исполнение STD (стандартное):** разработано согласно техническим требованиям, описанным в следующих разделах;
- **исполнение HSE (с высокой сезонной энергоэффективностью):** имеет то же оборудование, что и исполнение STD. Единственное различие состоит в том, что эти агрегаты оборудованы **специальными инверторными вентиляторами** большого диаметра с электродвигателями типа **ЕС (бесщеточные, с электронным управлением)** со **встроенным электронным инвертором** для обеспечения низкого потребления энергии;
- **исполнение HT (высокотемпературное):** имеет то же оборудование, что и агрегаты HSE, но с другим типом регулирования **специальных вентиляторов и электродвигателей с инверторным управлением**;
- **исполнение HPF (вентилятор высокого давления):** это исполнение имеет то же оборудование, что и агрегаты STD. Единственное различие состоит в том, что агрегаты оборудованы **специальными инверторными вентиляторами** (такими же, как в исполнении HSE, но с другим типом регулирования) с приводом от электродвигателей **ЕС со встроенным электронным инвертором**. Исполнение HPF обеспечивает внешнее статическое давление до **120 Па**.

Исполнения STD и HSE могут поставляться с **двумя версиями, различающимися по уровню шума**:

- **базовая, с низким уровнем шума (BLN):** эти агрегаты оборудованы **электродвигателями вентиляторов, соединенными по схеме «треугольник» или «звезда»** в зависимости от типоразмера. Чиллеры поставляются без регулятора частоты вращения вентиляторов, но компрессоры заключены в **корпус** для снижения уровня шума;

- **со сверхнизким уровнем шума (ELN):** эти агрегаты оснащены **соединенными звездой электродвигателями вентиляторов** с регулятором частоты вращения, который позволяет агрегатам работать с очень низкой частотой вращения. Компрессоры чиллеров оснащены **корпусом** и **звукоизолирующими кожухами**, которые значительно снижают уровень шума.

Исполнения HT и HPF поставляются только в опции BLN.

Кроме того, все агрегаты могут поставляться с **двумя вариантами рекуперации тепла**:

- **пароохладитель:** все исполнения могут поставляться с пластинчатыми теплообменниками (по одному на каждый холодильный контур) на выходной линии компрессоров для регенерации до **20 % всего тепла**, отводимого в конденсаторы;
- **полная рекуперация тепла (AQVR):** все исполнения агрегатов, работающих **только на охлаждение**, могут поставляться с пластинчатыми теплообменниками с двойным контуром для регенерации **100 % тепла, отводимого** конденсаторами. Для переключения режимов охлаждения и рекуперации тепла служат четырехходовые клапаны и устанавливаемый на объекте контрольный датчик.

Корпус и конструкция

Корпус и конструкция изготовлены из оцинкованной крупнолистовой стали. **Все оцинкованные детали индивидуально окрашиваются до сборки агрегата** с использованием специального процесса. Такая система окраски обеспечивает равномерную защиту от коррозии.

Для окраски используют порошковое покрытие на основе полиэстера оттенка **RAL 9001**.

Агрегаты можно устанавливать вне помещений непосредственно на крыше здания или на уровне земли.

Холодильные контуры

Все агрегаты состоят из двух независимых холодильных контуров и оснащены четырьмя (по два на контур) соединенными параллельно герметичными компрессорами спирального типа на каждом контуре.

Каждый холодильный контур оснащен запорными клапанами на жидкостной линии и линии нагнетания, фильтром-осушителем с твердым сердечником, смотровым стеклом и **электронным расширительным клапаном (EXV)**.

Агрегаты с тепловым насосом (AQVN) оснащены четырехходовыми реверсивными клапанами, отделителями жидкости на линии всасывания и ресиверами на жидкостных линиях.

Агрегаты AQVL и AQVN оснащены пластинчатыми теплообменниками с двойным контуром «true dual».

Агрегаты с функцией полной рекуперации тепла оснащены водяными конденсаторами с двойным контуром (пластинчатого типа), четырехходовыми реверсивными клапанами и жидкостными ресиверами после конденсатора рекуперации тепла.

Функциональные схемы каждого контура представлены в разделе «Схема холодильного контура».

Технические характеристики (продолжение)

Компрессоры

Каждый агрегат оснащен четырьмя параллельно соединенными герметичными спиральными компрессорами (по два на контур).

Компрессоры оснащены электронным устройством управления, обеспечивающим защиту компрессоров от следующих угроз:

- перегрева и перегрузки;
- обратного вращения и потери фаз.

Все компрессоры оснащены системой прямого пуска и установлены на резиновые виброизоляторы для минимизации шума и вибраций.

Испаритель

Испаритель представляет собой двухконтурный пластинчатый теплообменник из паяной нержавеющей стали. Он изолирован пенополиэтиленом с закрытыми порами толщиной 19 мм и оснащен электрическим нагревателем ленточного типа, который находится на наружной поверхности для защиты от замерзания при низких температурах (до -18 °С), когда агрегат выключен.

Теплообменники конденсатора

Теплообменники конденсатора изготовлены из бесшовных медных трубок, распложенных в шахматном порядке и механически вставленных в алюминиевое рифленое оребрение.

Они смонтированы в V-образном расположении, благодаря чему агрегат компактен и занимает мало места.

Теплообменники агрегатов AQVN оснащены ребрами с синим покрытием для облегчения стекания капель воды во время циклов размораживания.

Вентиляторы конденсатора

Все акустические версии (BLN и ELN) оснащены осевыми вентиляторами большого диаметра с прямым приводом от асинхронных трехфазных электродвигателей.

Вентиляторы оснащены наружным профильным корпусом сопла, благодаря чему производят мало шума.

Регулятор частоты вращения вентиляторов

Управление расходом воздуха осуществляется для работы при низких температурах окружающего воздуха.

Регулирование расхода в стандартных агрегатах с осевыми вентиляторами:

- ступенчатого типа для версии BLN без регулятора частоты вращения вентиляторов; достигается путем выключения нескольких вентиляторов каждого контура за счет функции корректирования давления конденсации в зависимости от наружной температуры;
- бесступенчатого типа для версии ELN; достигается за счет электронного регулятора частоты вращения вентиляторов, поставляемого в стандартной комплектации для обеспечения функции регулирования давления конденсации.

Приводимый в действие давлением бесступенчатый регулятор частоты вращения вентиляторов может поставляться в качестве дополнительной принадлежности для агрегатов версии BLN. Он позволяет эксплуатировать агрегаты в режиме охлаждения при температуре окружающего воздуха до -18 °С.

Электрическая плата

Электрический щит находится в металлическом корпусе снаружи устройства и защищен дверью с вертикальными навесами. Этот металлический корпус имеет класс защиты IP54 и снабжен решетками для естественной вентиляции.

Электронный контроллер

Агрегаты оснащены новой микропроцессорной системой контроля и управления, которая выполняет следующие функции:

- управление работой компрессоров:
 - а) включение и выключение питания;
 - б) антициклическое управление;
 - в) разгрузка для высокого давления или высокого отношения давлений установленных параллельно компрессоров (учтена в кривых эксплуатационных пределов компрессора);
- регулирование температуры охлажденной и горячей воды (функция регулирования температуры воды на входе (RWT) (пропорционально-интегрального типа) или на выходе (LWT) (с нейтральной полосой) испарителя);

- контроль перегрева на линии всасывания;
- защита испарителя от замерзания;
- управление режимом размораживания теплового насоса для автоматической работы;
- управление аварийными сигналами высокого и низкого давления;
- управление электронными расширительными клапанами с помощью контроллера EXV, обеспечивающим следующие оптимизированные функции: охлаждение, нагревание, пуск и размораживание;

- управление внутренними блокировками;

- дистанционное управление:

г) включение и выключение питания агрегата;

д) аварийные сигналы с кратким изложением ситуации;

- дистанционная сигнализация с помощью сухих контактов:

е) наличие напряжения;

ж) компрессор в работе;

з) блок аварийного сигнала контура;

- управление гидравлическим модулем: пуск насоса, нагреватель защиты от замерзания внешнего бака;

- управление рекуперацией тепла с помощью датчика температуры воды на входе конденсатора, где происходит рекуперация.

Контроллер агрегата может отображать все эксплуатационные параметры машины на жидкокристаллическом дисплее, в частности:

- значение перегрева;
- температура на входе и выходе испарителя;
- температура окружающего воздуха;
- давление в линии нагнетания и линии всасывания (для контуров 1 и 2);
- уставка;
- степени открытия электронного регулирующего клапана;
- сигнал напряжения для частоты вращения вентиляторов;
- различные аварийные сигналы и рабочие состояния:
 - и) аварийный сигнал запуска компрессора (контроль давления на нагнетании);
 - к) низкое/высокое давление;
 - л) низкий/высокий перегрев;
 - м) антифриз испарителя;
 - н) сигнал реле расхода о недостаточном количестве воды;
 - о) счетчик рабочих часов компрессора;
 - п) компрессоры работают;
 - р) насос в работе и его наработка;
 - с) тепловая защита компрессоров;
 - т) тепловая защита вентиляторов;
 - у) неисправность датчиков.

Устройства контроля и безопасности

Каждый агрегат оборудован следующими устройствами:

Безопасность:

- выключатель питания с функцией аварийной остановки;
- реле высокого давления (по два на каждом контуре), уставка — 40,5 бар, автоматический сброс, ручной сброс с панели управления;
- реле расхода на стороне испарителя;
- датчик температуры антифриза (уставка — +4 °С) на испарителе (только AQVL/AQVN);
- предохранительный клапан на линии нагнетания и накопителе жидкости (на AQVN), уставка — 45 бар.

Технические характеристики (продолжение)

Контроль:

- измерительные преобразователи высокого и низкого давления (по два на каждой контуре);
- датчик температуры воды на входе в испаритель;
- датчик температуры воды на выходе из испарителя (с функцией размораживания);
- датчик температуры в линии всасывания (сигнал для электронного расширительного клапана EXV);
- датчик температуры приточного воздуха;
- датчики температуры теплообменника конденсатора;
- датчик температуры конденсатора рекуперации тепла (только AQVR).

Соответствие стандартам

Для всех размеров и исполнений агрегатов AQVL, AQVN, AQVR:

- ✓ Директива по машинному оборудованию: 2006/42/EC;
- ✓ Директива по низковольтному оборудованию: 2006/95/EC;
- ✓ Директива по электромагнитной совместимости: 2004/108/EC;
- ✓ Директива по оборудованию, работающему под давлением: 97/23/EC.

Стандартное оборудование:

- ✓ дисплей с подсветкой;
- ✓ цифровая индикация давления и температуры;
- ✓ контроль высокого давления конденсации;
- ✓ двойная уставка (только AQVL, AQVN);
- ✓ контроль чередования фаз;
- ✓ электронные расширительные клапаны;
- ✓ трансформатор цепи управления (400 или 230 В);
- ✓ устройство регистрации данных;
- ✓ одноточечный блок питания;
- ✓ блок питания без нейтрали;
- ✓ счетчик рабочих часов;
- ✓ главный выключатель агрегата;
- ✓ хладагент R410A;
- ✓ свидетельство о соответствии требованиям Директивы по оборудованию, работающему под давлением;
- ✓ теплообменники с ребрами с синим покрытием (только AQVN);
- ✓ электрический нагреватель для защиты испарителя от замерзания;
- ✓ кожух компрессора (только в версии ELN);
- ✓ корпус компрессоров;
- ✓ антивибрационные резиновые прокладки.

Дополнительные гидравлические модули

Все гидравлические модули поставляются установленными внутри агрегата, с аккумулялирующим баком или без него. Они поставляются только для агрегатов AQVL и AQVN.

- **1P:** модуль состоит из одного насоса низкого или высокого давления с соответствующими принадлежностями.
- **2P:** модуль состоит из двух насосов низкого или высокого давления с соответствующими принадлежностями.

- **3P:** модуль состоит из трех насосов низкого или высокого давления с соответствующими принадлежностями.
- **1P+T:** модуль 1P состоит из аккумулялирующего бака, покрытого изоляцией и оснащенного электрическим нагревателем для защиты от замерзания.
- **2P+T:** модуль 2P состоит из аккумулялирующего бака, покрытого изоляцией и оснащенного электрическим нагревателем для защиты от замерзания.

Если термодинамического обогрева недостаточно, внутри аккумулялирующего бака можно установить дополнительные электрические нагреватели.

Опции, устанавливаемые изготовителем:

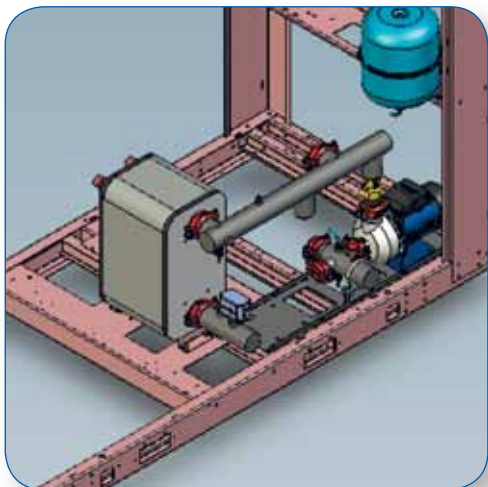
- ✓ комплект интерфейса ModBus для BMS;
- ✓ комплект интерфейса Lonwork для BMS;
- ✓ комплект интерфейса Bacnet для BMS;
- ✓ WEBctrl;
- ✓ плата интерфейса Ethernet TCP/IP;
- ✓ устройство плавного пуска компрессора;
- ✓ приводимый в действие давлением бесступенчатый регулятор частоты вращения вентиляторов для работы в условиях низких температур окружающего воздуха (до -18 °C) (версия BLN);
- ✓ конденсаторы для коррекции коэффициента мощности;
- ✓ защита компрессора от перегрузки;
- ✓ автоматический выключатель;
- ✓ GSM;
- ✓ манометры высокого и низкого давления;
- ✓ теплообменники конденсатора с покрытием Fin Guard Silver (полиуретан);
- ✓ теплообменники конденсатора с медными ребрами;
- ✓ теплообменники конденсатора с черным оксидным покрытием;
- ✓ защитные решетки теплообменников;
- ✓ решетки чиллера;
- ✓ кожух компрессора;
- ✓ полная рекуперация тепла (AQVR);
- ✓ парохладитель;
- ✓ встроенные гидравлические модули;
- ✓ электрические нагреватели внутри буферного бака для дополнительного обогрева;
- ✓ автоматический переключатель насосов в комплекте с двумя насосами;
- ✓ электрический нагреватель для защиты гидравлических коллекторов от замерзания.

Опции, устанавливаемые на объекте:

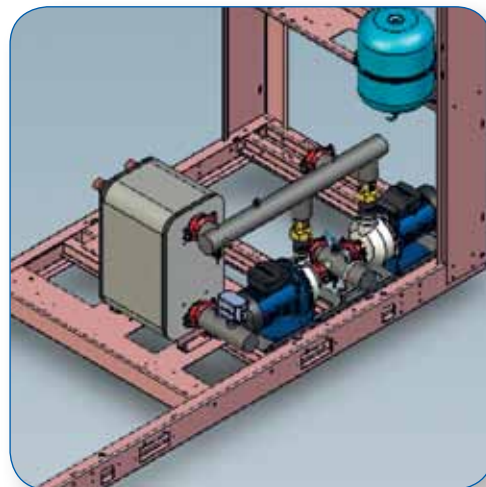
- ✓ дистанционная клавиатура;
- ✓ управление агрегатами по принципу «главный и подчиненные», до четырех агрегатов;
- ✓ решетки чиллера;
- ✓ реле давления;
- ✓ водяной фильтр.

Принадлежности гидравлического контура

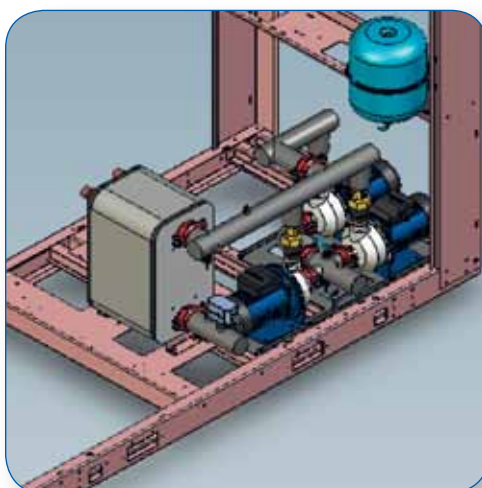
1P



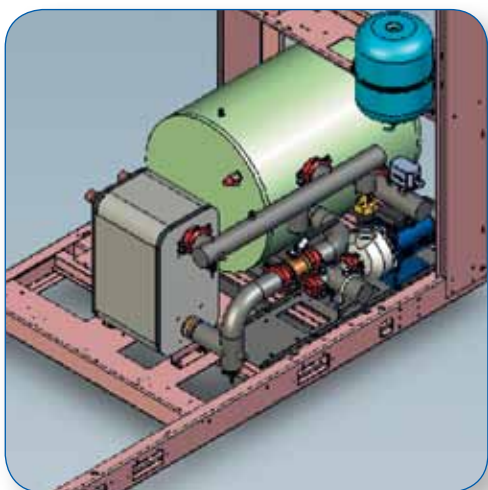
2P



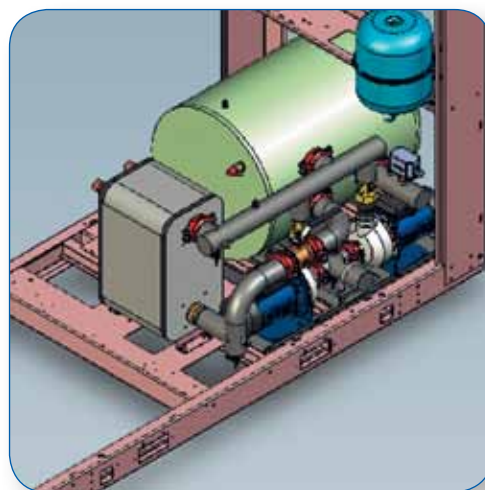
3P



1P + T

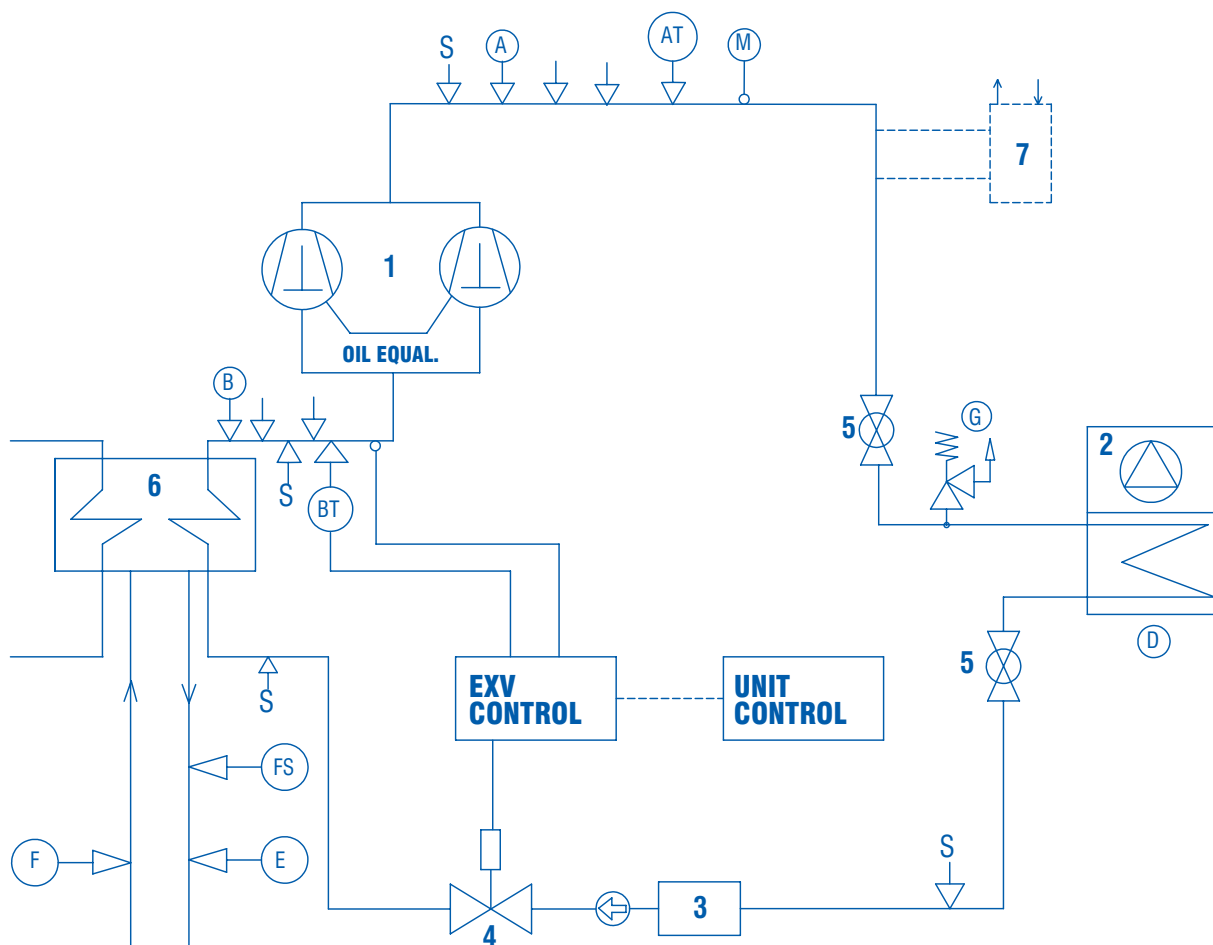


2P + T



Все дополнительные принадлежности гидравлического контура поставляются, установленными внутри агрегата.

Схема холодильного контура — агрегаты AQVL

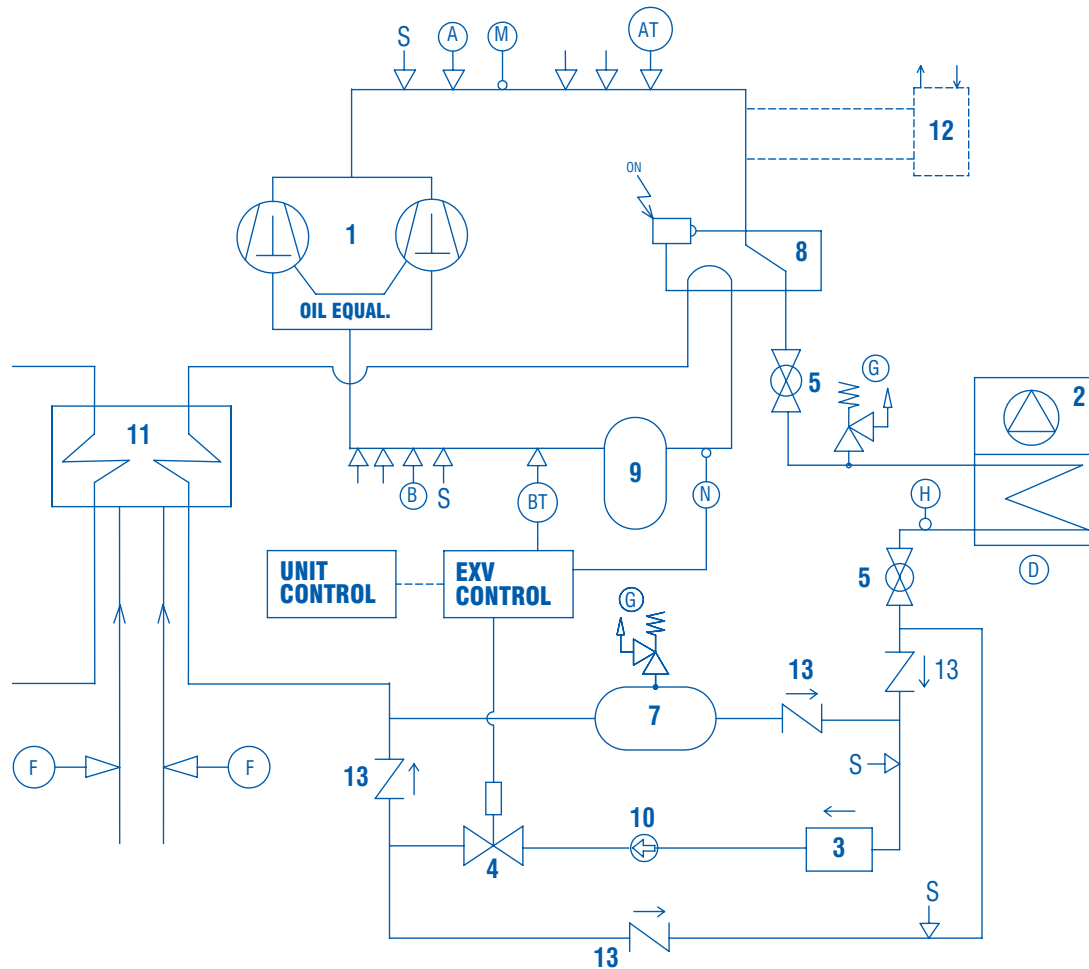


КОМПОНЕНТЫ	
1	Спиральные компрессоры, установленные параллельно
2	Конденсатор с воздушным охлаждением
3	Фильтр-осушитель
4	Электронный расширительный клапан
5	Шаровой клапан
6	Пластинчатый теплообменник (двойного типа)
7	Пароохладитель (доп. принадлежность)

УСТРОЙСТВА БЕЗОПАСНОСТИ И КОНТРОЛЯ	
A	Реле высокого давления
AT	Измерительный преобразователь высокого давления
B	Реле низкого давления (1,5 бар)
BT	Измерительный преобразователь низкого давления
FS	Реле расхода воды
D	Датчик температуры воздуха
E	Датчик температуры воды на выходе
F	Датчик температуры воды на входе
G	Предохранительный клапан (соответствует требованиям Директивы по оборудованию, работающему под давлением)
M	Датчик температуры в линии нагнетания
S	Соединение Шредера 5/16" (только для обслуживания)
↓	Трубный штуцер с клапаном Шредера

Примечание. Для наглядности показан только один контур. Второй контур идентичен.

Схема холодильного контура — агрегаты AQVH



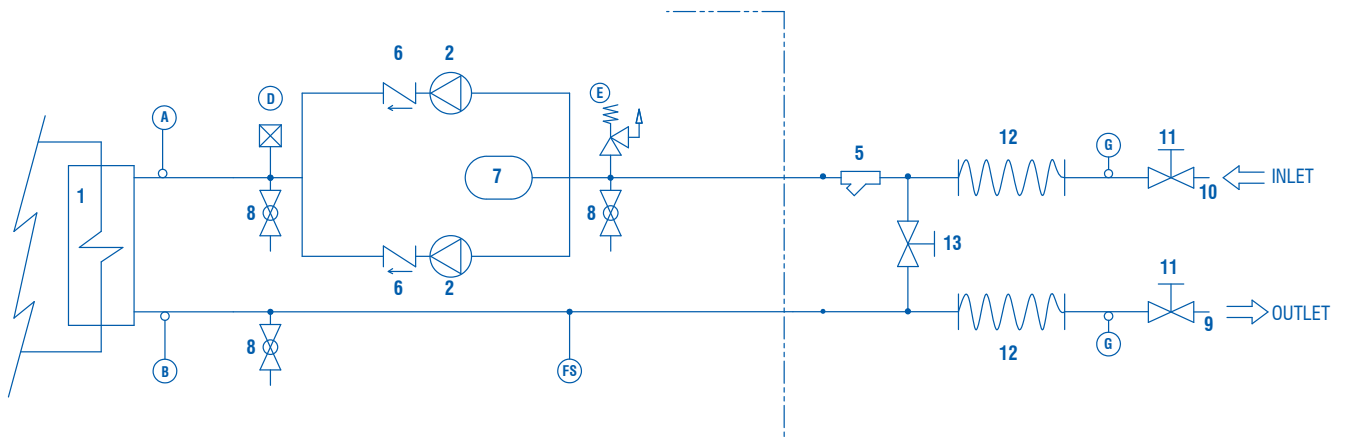
КОМПОНЕНТЫ	
1	Спиральные компрессоры, установленные параллельно
2	Конденсатор с воздушным охлаждением
3	Фильтр-осушитель
4	Электронный расширительный клапан
5	Шаровой клапан
7	Жидкостной ресивер
8	Четырехходовой клапан
9	Отделитель жидкости
10	Смотровое стекло
11	Пластинчатый теплообменник (двойного типа)
12	Пароохладитель (доп. принадлежность)

УСТРОЙСТВА БЕЗОПАСНОСТИ И КОНТРОЛЯ	
A	Реле высокого давления
AT	Измерительный преобразователь высокого давления
B	Реле низкого давления (1,5 бар)
BT	Измерительный преобразователь низкого давления
FS	Реле расхода воды
D	Датчик температуры воздуха
E	Датчик температуры воды на выходе
F	Датчик температуры воды на входе
G	Предохранительный клапан (соответствует требованиям Директивы по оборудованию, работающему под давлением)
H	Датчик температуры размораживания
M	Датчик температуры в линии нагнетания
N	Датчик температуры в линии всасывания
S	Соединение Шредера 5/16" (только для обслуживания)
↓	Трубный штуцер с клапаном Шредера

Примечание. Для наглядности показан только один контур. Второй контур идентичен.

Схема гидравлического контура (продолжение)

Агрегат 2P



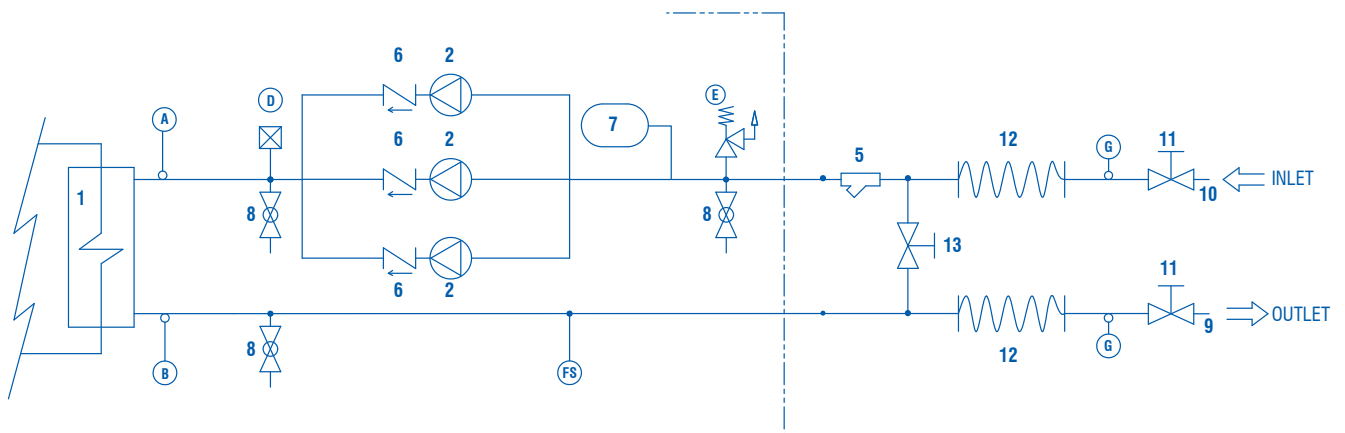
КОМПОНЕНТЫ

1	Пластинчатый теплообменник
2	Насос
5	Водяной фильтр
6	Обратный клапан
7	Расширительный бак
8	Клапан для измерения давления и слива
9	Выход воды
10	Вход воды
11	Шаровой клапан
12	Гибкие трубы
13	Перепускной клапан

УСТРОЙСТВА БЕЗОПАСНОСТИ И КОНТРОЛЯ

A	Датчик температуры воды на входе
B	Датчик температуры воды на выходе
D	Воздуховыпускной клапан
E	Предохранительный водяной клапан (6 бар)
FS	Реле расхода
G	Термометр
---	Боковая сторона агрегата

Агрегат 3P



КОМПОНЕНТЫ

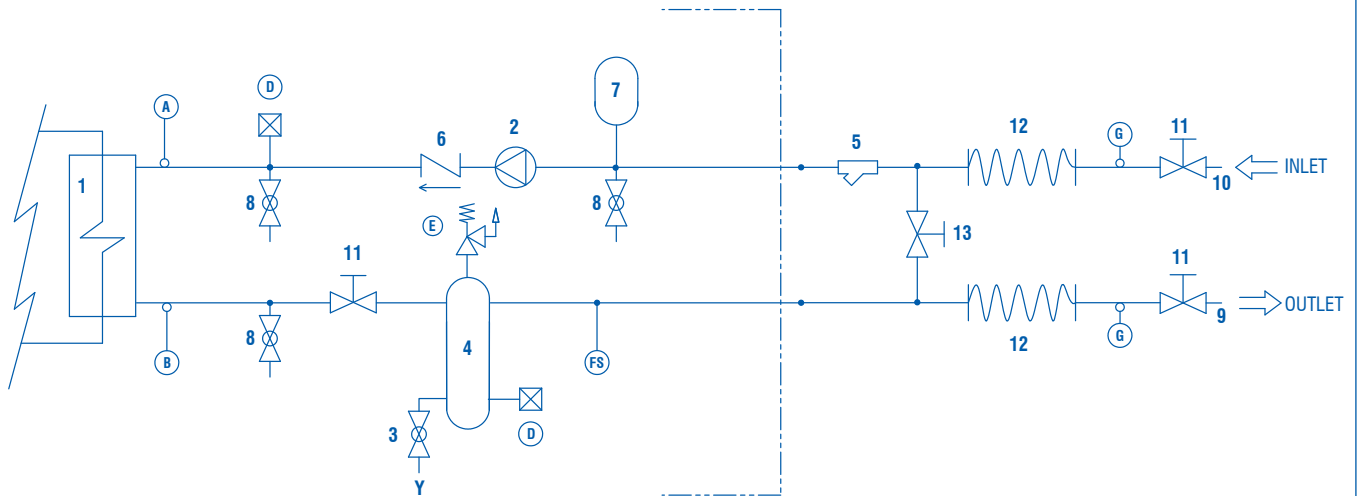
1	Пластинчатый теплообменник
2	Насос
5	Водяной фильтр
6	Обратный клапан
7	Расширительный бак
8	Клапан для измерения давления и слива
9	Выход воды
10	Вход воды
11	Шаровой клапан
12	Гибкие трубы
13	Перепускной клапан

УСТРОЙСТВА БЕЗОПАСНОСТИ И КОНТРОЛЯ

A	Датчик температуры воды на входе
B	Датчик температуры воды на выходе
D	Воздуховыпускной клапан
E	Предохранительный водяной клапан (6 бар)
FS	Реле расхода
G	Термометр
---	Боковая сторона агрегата

Схема гидравлического контура (продолжение)

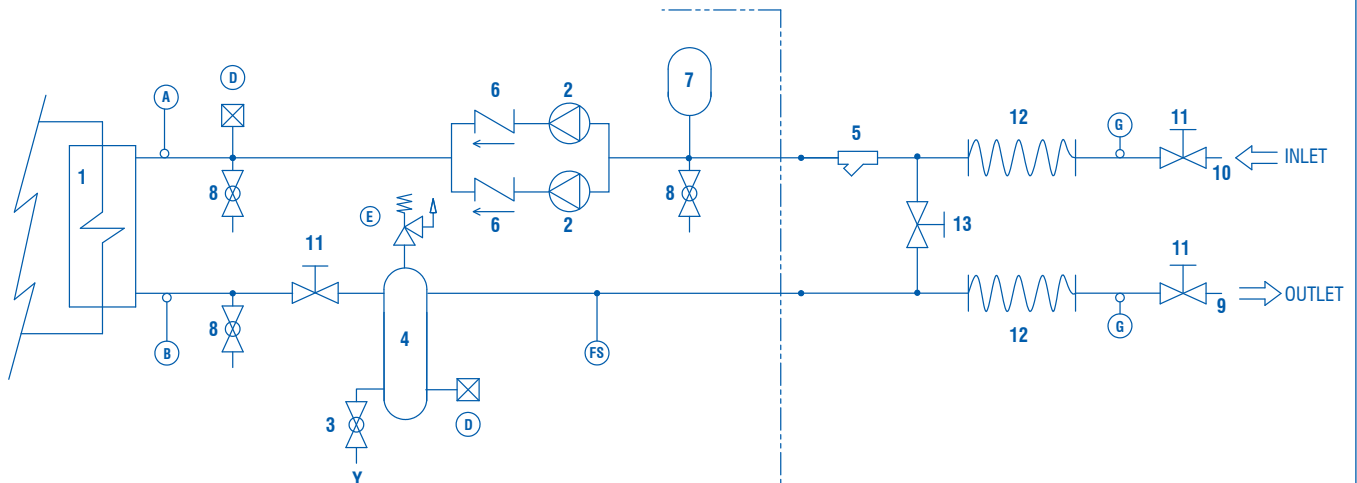
Агрегат 1P+T



КОМПОНЕНТЫ	
1	Пластинчатый теплообменник
2	Насос
3	Сливной клапан
4	Буферный водяной бак
5	Водяной фильтр
7	Расширительный бак
8	Клапан для измерения давления и слива
9	Выход воды
10	Вход воды
11	Шаровой клапан
12	Гибкие трубы
13	Перепускной клапан

УСТРОЙСТВА БЕЗОПАСНОСТИ И КОНТРОЛЯ	
A	Датчик температуры воды на входе
B	Датчик температуры воды на выходе
D	Воздуховыпускной клапан
E	Предохранительный водяной клапан (6 бар)
FS	Реле расхода
G	Термометр
---	Боковая сторона агрегата
Y	Слив воды

Агрегат 2P+T

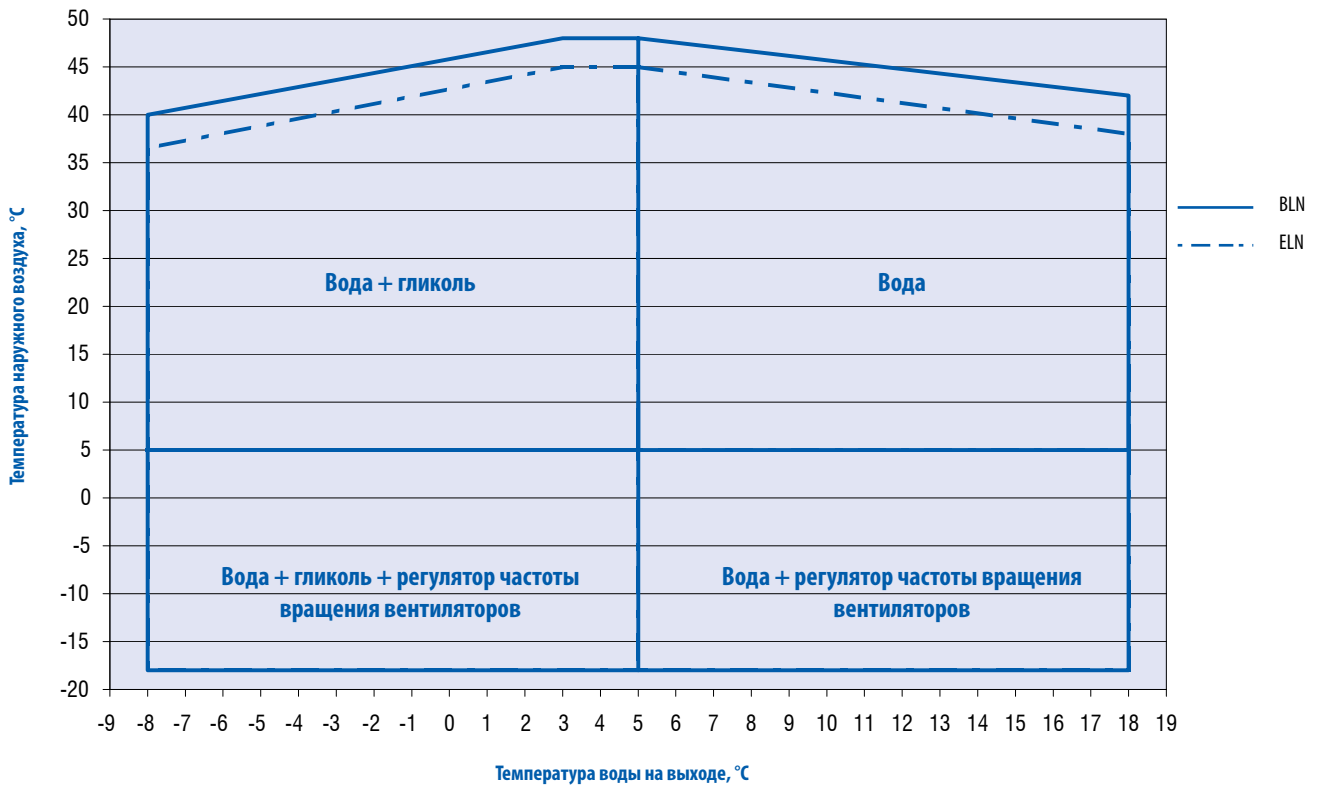


КОМПОНЕНТЫ	
1	Пластинчатый теплообменник
2	Насос
3	Сливной клапан
4	Буферный водяной бак
5	Водяной фильтр
7	Расширительный бак
8	Клапан для измерения давления и слива
9	Выход воды
10	Вход воды
11	Шаровой клапан
12	Гибкие трубы
13	Перепускной клапан

УСТРОЙСТВА БЕЗОПАСНОСТИ И КОНТРОЛЯ	
A	Датчик температуры воды на входе
B	Датчик температуры воды на выходе
D	Воздуховыпускной клапан
E	Предохранительный водяной клапан (6 бар)
FS	Реле расхода
G	Термометр
---	Боковая сторона агрегата
Y	Слив воды

Эксплуатационные пределы

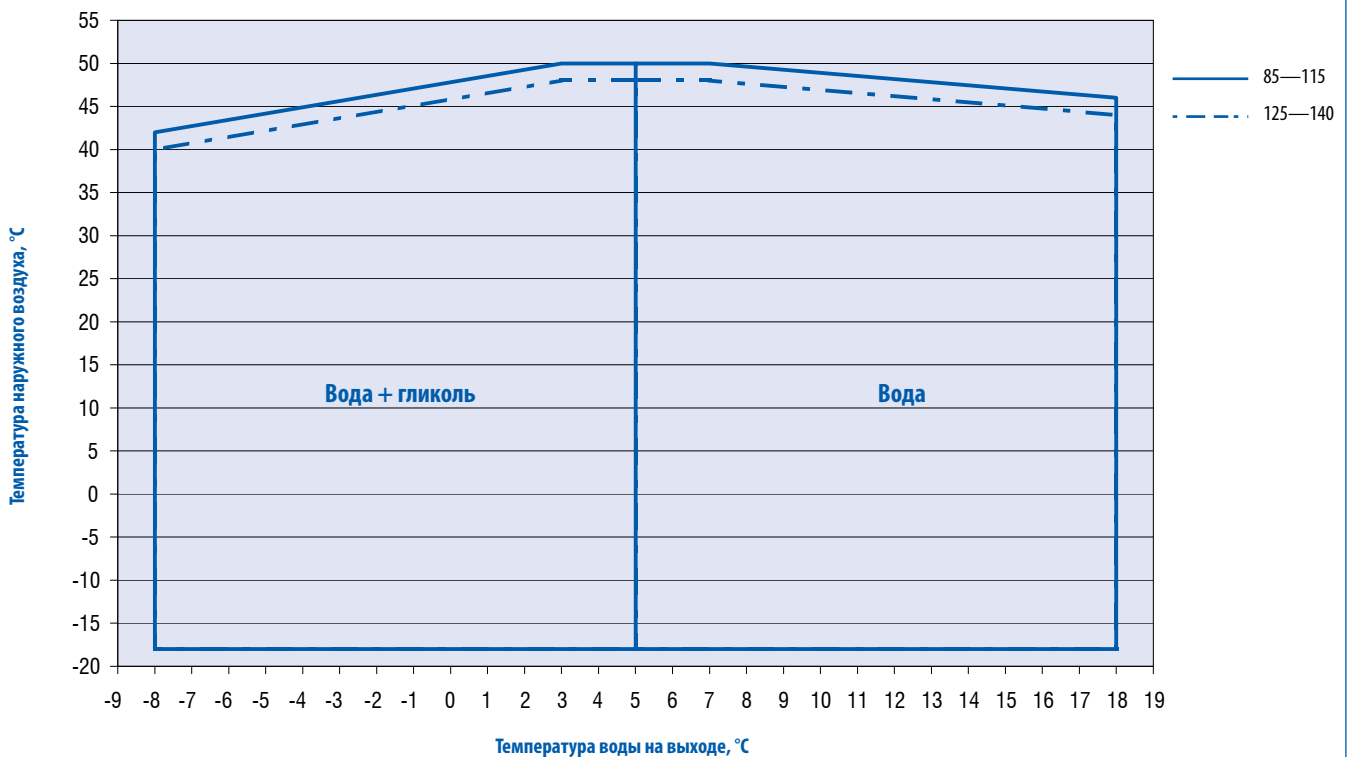
AQVL, AQVH 85—140 — R410A — версии BLN, ELN — охлаждение



Примечания.

Эксплуатационные ограничения указаны для полной нагрузки (работают четыре компрессора).
 Максимальная концентрация этилен- или пропиленгликоля: 40 %.

AQVL, AQVH 85—140 — R410A — исполнения HSE, HT — охлаждение

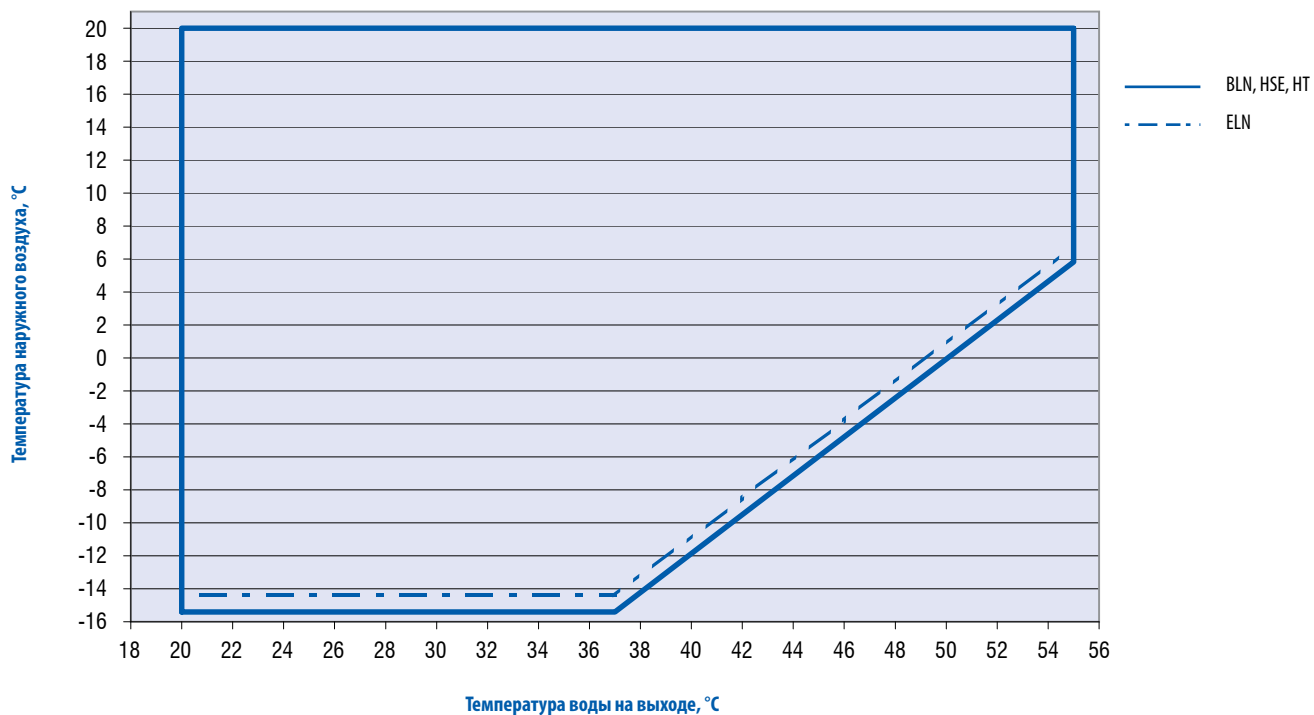


Примечания.

Эксплуатационные ограничения указаны для полной нагрузки (работают четыре компрессора).
 Максимальная концентрация этилен- или пропиленгликоля: 40 %.

Эксплуатационные ограничения (продолжение)

AQVL, AQVH 85—140 — R410A — версии BLN, HSE, HT, ELN — нагревание



Примечания.

Эксплуатационные ограничения указаны для полной нагрузки (работают четыре компрессора).

Максимальная концентрация этилен- или пропиленгликоля: 40 %.

Поправочные коэффициенты

Коэффициенты загрязнения — испаритель

Коэффициент загрязнения ($m^{2*} \text{ } ^\circ\text{C}/\text{kBt}$)	Коэффициент холодопроизводительности	Коэффициент потребляемой мощности
0,044	1,000	1,000
0,088	0,987	0,995
0,176	0,964	0,985
0,352	0,915	0,962

Коэффициенты загрязнения — конденсатор

Коэффициент загрязнения ($m^{2*} \text{ } ^\circ\text{C}/\text{kBt}$)	Коэффициент холодопроизводительности	Коэффициент потребляемой мощности
0,044	1,000	1,000
0,088	0,987	1,023
0,176	0,955	1,068
0,352	0,910	1,135

Поправочные коэффициенты для воды при различной ΔT

Модели	Температура воды на входе/выходе	Холодопроизводительность, кВт	Потребляемая мощность, кВт
AQVL - AQVH	17/7(10)	95 %	98 %
	14/7(7)	97 %	99 %
	12/7(5)	100 %	100 %
	10/7 (3)	103 %	101 %

Коэффициенты высоты над уровнем моря

Высота над уровнем моря, м	Коэффициент холодопроизводительности	Коэффициент потребляемой мощности
0	1,000	1,000
600	0,987	1,010
1200	0,973	1,020
1800	0,958	1,030
2400	0,943	1,040

Технические характеристики — AQLV 85—140 — R410A — STD, HSE, HPF — версия BLN

Модели AQLV STD, HSE, HPF — BLN		85	95	105	115	125	140
Холодопроизводительность	кВт	83,6	93,7	102,8	110,6	122,3	137,1
Потребляемая мощность (компрессор)	кВт	24,6	28,5	31,1	33,9	37,2	42,1
Общий коэффициент энергоэффективности*		3,13	3,07	3,10	3,08	3,01	3,01
Сезонная энергоэффективность (**)		4,39	4,29	4,34	4,31	4,22	4,22
Общий коэффициент энергоэффективности*/***		3,24	3,16	3,19	3,15	3,09	3,08
Сезонная энергоэффективность ESEER*/**		4,77	4,64	4,69	4,64	4,54	4,53
Общий коэффициент энергоэффективности*/****		2,97	2,92	2,97	2,95	2,93	2,94
Сезонная энергоэффективность*/****		4,15	4,09	4,15	4,13	4,10	4,11
Количество холодильных контуров		2	2	2	2	2	2
Ступени частичной нагрузки	%	0-25-50-75-100	0-25-50-75-100	0-24-47-74-100	0-25-50-75-100	0-22-43-72-100	0-25-50-75-100
Электрическое питание		3 фазы, 400 В, 50 Гц	3 фазы, 400 В, 50 Гц	3 фазы, 400 В, 50 Гц	3 фазы, 400 В, 50 Гц	3 фазы, 400 В, 50 Гц	3 фазы, 400 В, 50 Гц
Тип пуска		Прямой	Прямой	Прямой	Прямой	Прямой	Прямой
ХЛАДАГЕНТ							
Тип		R410A					
Заправочный объем	кг	17,6	19,7	21,6	23,2	25,7	28,8
СТАНДАРТНЫЙ							
Количество		4	4	4	4	4	4
Тип		Спиральный	Спиральный	Спиральный	Спиральный	Спиральный	Спиральный
Нагреватель картера	Вт	90	90	90	90	90	90
ИСПАРИТЕЛЬ							
Количество		1	1	1	1	1	1
Тип		Пластинчатый	Пластинчатый	Пластинчатый	Пластинчатый	Пластинчатый	Пластинчатый
Расход воды	л/ч	14 377	16 116	17 681	19 023	21 033	23 588
Перепад давления воды	кПа	См. кривую перепада давления воды в испарителе					
Нагреватель для защиты от замерзания	Вт	130	130	130	130	130	130
ПАРООХЛАДИТЕЛЬ							
Количество		2	2	2	2	2	2
Тип		Пластинчатый	Пластинчатый	Пластинчатый	Пластинчатый	Пластинчатый	Пластинчатый
Рекуперация тепла	кВт	21,6	24,4	26,8	28,9	31,9	35,9
Расход воды	л/ч	3721	4202	4604	4970	5486	6167
Перепад давления воды	кПа	См. перепад давления воды в парохладителе					
ТЕПЛООБМЕННИКИ КОНДЕНСАТОРА							
Количество		2	2	2	2	2	2
Передняя поверхность	l x a	2000 x 1200	2000 x 1200	2000 x 1200	2000 x 1200	2600 x 1200	2600 x 1200
ВЕНТИЛЯТОРЫ							
Количество		2	2	2	2	2	2
Расход воздуха	м ³ /ч	34 000	34 000	33 200	32 400	44 000	42 800
Частота вращения	об/мин	690	690	690	690	900	900
Потребляемая мощность	кВт	2,1	2,1	2,1	2,1	3,4	3,4
Потребляемая мощность**	кВт	1,2	1,2	1,2	1,2	2,4	2,4
Потребляемая мощность***	кВт	3,6	3,6	3,6	3,6	4,6	4,6
СОЕДИНЕНИЯ ВОДОПРОВОДОВ (ИСПАРИТЕЛЬ)							
Тип		Наружная трубная газовая резьба					
Диаметр входного отверстия	дюймы	2"1/2	2"1/2	2"1/2	2"1/2	2"1/2	2"1/2
Диаметр выходного отверстия	дюймы	2"1/2	2"1/2	2"1/2	2"1/2	2"1/2	2"1/2
СОЕДИНЕНИЯ ВОДОПРОВОДОВ (ПАРООХЛАДИТЕЛЬ)							
Тип		Наружная трубная газовая резьба					
Диаметр входного отверстия	дюймы	1"	1"	1"	1"	1"	1"
Диаметр выходного отверстия	дюймы	1"	1"	1"	1"	1"	1"
МАССА							
Масса в упаковке	кг	1033	1047	1084	1116	1151	1230
Эксплуатационная масса	кг	1058	1072	1111	1143	1183	1262
РАЗМЕРЫ							
Длина	мм	2555	2555	2555	2555	3155	3155
Ширина (только при транспортировке)	мм	1095 (1250)	1095 (1250)	1095 (1250)	1095 (1250)	1095 (1250)	1095 (1250)
Высота	мм	2185	2185	2185	2185	2185	2185
АКУСТИЧЕСКИЕ ХАРАКТЕРИСТИКИ							
Уровень звуковой мощности	дБ(А)	85	85	85	85	89	89
Уровень звукового давления (1)	дБ(А)	53	53	53	53	57	57
Уровень звуковой мощности***	дБ(А)	92	92	92	92	95	95
Уровень звукового давления*** (1)	дБ(А)	60	60	60	60	63	63

(1) Уровень звукового давления на расстоянии 10 м. Уровни звукового давления указаны по стандарту ISO 3744 для параллелепипедов.

(*) Суммарные значения.

(**) Исполнение HSE.

(***) Исполнение HPF.

Технические характеристики — AQVL 85—140 — R410A — STD, HSE — версия ELN

Размеры AQVL — STD, HSE — версия ELN		85	95	105	115	125	140
Холодопроизводительность	кВт	80,9	90,3	98,7	105,8	119,5	133,6
Потребляемая мощность (компрессор)	кВт	26,0	30,4	33,3	36,4	38,6	43,9
Общий коэффициент энергоэффективности*		2,91	2,80	2,81	2,77	2,93	2,91
Сезонная энергоэффективность (*)		4,07	3,93	3,94	3,88	4,11	4,07
Общий коэффициент энергоэффективности**/**		3,04	2,91	2,91	2,86	3,00	2,96
Сезонная энергоэффективность ESEER**/**		4,46	4,28	4,28	4,20	4,41	4,36
Количество холодильных контуров		2	2	2	2	2	2
Ступени частичной нагрузки	%	0-25-50-75-100	0-25-50-75-100	0-24-47-74-100	0-25-50-75-100	0-22-43-72-100	0-25-50-75-100
Электрическое питание		3 фазы, 400 В, 50 Гц	3 фазы, 400 В, 50 Гц	3 фазы, 400 В, 50 Гц	3 фазы, 400 В, 50 Гц	3 фазы, 400 В, 50 Гц	3 фазы, 400 В, 50 Гц
Тип пуска		Прямой	Прямой	Прямой	Прямой	Прямой	Прямой
ХЛАДАГЕНТ							
Тип		R410A					
Заправочный объем	кг	17,0	19,0	20,7	22,2	25,1	28,1
СТАНДАРТНЫЙ							
Количество		4	4	4	4	4	4
Тип		Спиральный	Спиральный	Спиральный	Спиральный	Спиральный	Спиральный
Нагреватель картера	Вт	90	90	90	90	90	90
ИСПАРИТЕЛЬ							
Количество		1	1	1	1	1	1
Тип		Пластинчатый	Пластинчатый	Пластинчатый	Пластинчатый	Пластинчатый	Пластинчатый
Расход воды	л/ч	13 906	15 532	16 971	18 204	20 550	22 988
Перепад давления воды	кПа	См. кривую перепада давления воды в испарителе					
Нагреватель для защиты от замерзания	Вт	130	130	130	130	130	130
ПАРООХЛАДИТЕЛЬ							
Количество		2	2	2	2	2	2
Тип		Пластинчатый	Пластинчатый	Пластинчатый	Пластинчатый	Пластинчатый	Пластинчатый
Рекуперация тепла	кВт	21,4	24,1	26,4	28,5	31,6	35,5
Расход воды	л/ч	3677	4152	4540	4894	5438	6108
Перепад давления воды	кПа	См. перепад давления воды в парохладителе					
ТЕПЛООБМЕННИК							
Количество		2	2	2	2	2	2
Передняя поверхность	l x a	2000 x 1200	2000 x 1200	2000 x 1200	2000 x 1200	2600 x 1200	2600 x 1200
ВЕНТИЛЯТОРЫ							
Количество		2	2	2	2	2	2
Расход воздуха	м ³ /ч	25 200	25 200	24 600	24 000	36 500	35 000
Частота вращения	об/мин	500	500	500	500	690	690
Потребляемая мощность	кВт	1,8	1,8	1,8	1,8	2,1	2,1
Потребляемая мощность**	кВт	0,6	0,6	0,6	0,6	1,2	1,2
СОЕДИНЕНИЯ ВОДОПРОВОДОВ (ИСПАРИТЕЛЬ)							
Тип		Наружная трубная газовая резьба					
Диаметр входного отверстия	дюймы	2"1/2	2"1/2	2"1/2	2"1/2	2"1/2	2"1/2
Диаметр выходного отверстия	дюймы	2"1/2	2"1/2	2"1/2	2"1/2	2"1/2	2"1/2
СОЕДИНЕНИЯ ВОДОПРОВОДОВ (ПАРООХЛАДИТЕЛЬ)							
Тип		Наружная трубная газовая резьба					
Диаметр входного отверстия	дюймы	1"	1"	1"	1"	1"	1"
Диаметр выходного отверстия	дюймы	1"	1"	1"	1"	1"	1"
МАССА							
Масса в упаковке	кг	1063	1077	1114	1146	1181	1260
Эксплуатационная масса	кг	1088	1102	1141	1173	1213	1292
РАЗМЕРЫ							
Длина	мм	2555	2555	2555	2555	3155	3155
Ширина (только при транспортировке)	мм	1095 (1250)	1095 (1250)	1095 (1250)	1095 (1250)	1095 (1250)	1095 (1250)
Высота	мм	2185	2185	2185	2185	2185	2185
АКУСТИЧЕСКИЕ ХАРАКТЕРИСТИКИ							
Уровень звуковой мощности	дБ(А)	82	82	82	82	86	86
Уровень звукового давления (1)	дБ(А)	50	50	50	50	54	54

(1) Уровень звукового давления на расстоянии 10 м. Уровни звукового давления указаны по стандарту ISO 3744 для параллелепипедов.

(*) Суммарные значения.

(**) Исполнение HSE.

Технические характеристики — AQLV 85—140 — R410A — HT

Модели AQLV HT		85	95	105	115	125	140
Холодопроизводительность	кВт	86,2	97,0	106,9	115,3	124,6	139,6
Потребляемая мощность (компрессор)	кВт	23,2	26,6	28,9	31,4	36,1	40,9
Общий коэффициент энергоэффективности*		3,10	3,10	3,19	3,21	3,06	3,07
Среднее значение коэффициента охлаждения		4,34	4,34	4,46	4,49	4,29	4,30
Количество холодильных контуров		2	2	2	2	2	2
Ступени частичной нагрузки	%	0-25-50-75-100	0-25-50-75-100	0-24-47-74-100	0-25-50-75-100	0-22-43-72-100	0-25-50-75-100
Электрическое питание		3 фазы, 400 В, 50 Гц	3 фазы, 400 В, 50 Гц	3 фазы, 400 В, 50 Гц	3 фазы, 400 В, 50 Гц	3 фазы, 400 В, 50 Гц	3 фазы, 400 В, 50 Гц
Тип пуска		Прямой	Прямой	Прямой	Прямой	Прямой	Прямой
ХЛАДАГЕНТ							
Тип		R410A					
Заправочный объем	кг	18	20	22	24	26	29
СТАНДАРТНЫЙ							
Количество		4	4	4	4	4	4
Тип		Спиральный	Спиральный	Спиральный	Спиральный	Спиральный	Спиральный
Нагреватель картера	Вт	90	90	90	90	90	90
ИСПАРИТЕЛЬ							
Количество		1	1	1	1	1	1
Тип		Пластинчатый	Пластинчатый	Пластинчатый	Пластинчатый	Пластинчатый	Пластинчатый
Расход воды	л/ч	14 835	16 680	18 381	19 838	21 427	24 014
Перепад давления воды	кПа	См. кривую перепада давления воды в испарителе					
Нагреватель для защиты от замерзания	Вт	130	130	130	130	130	130
ПАРООХЛАДИТЕЛЬ							
Количество		2	2	2	2	2	2
Тип		Пластинчатый	Пластинчатый	Пластинчатый	Пластинчатый	Пластинчатый	Пластинчатый
Рекуперация тепла	кВт	21,9	24,7	27,2	29,3	32,1	36,1
Расход воды	л/ч	3766	4253	4671	5047	5526	6209
Перепад давления воды	кПа	См. кривую перепада давления воды в парохладителе					
ТЕПЛООБМЕННИК							
Количество		2	2	2	2	2	2
Передняя поверхность	l x a	2000 x 1200	2000 x 1200	2000 x 1200	2000 x 1200	2600 x 1200	2600 x 1200
ВЕНТИЛЯТОРЫ							
Количество		2	2	2	2	2	2
Расход воздуха	м ³ /ч	49 700	49 700	48 950	48 200	52 200	50 700
Частота вращения	об/мин	1130	1130	1130	1130	1130	1130
Потребляемая мощность	кВт	4,6	4,6	4,6	4,6	4,6	4,6
СОЕДИНЕНИЯ ВОДОПРОВОДОВ (ИСПАРИТЕЛЬ)							
Тип		Наружная трубная газовая резьба					
Диаметр входного отверстия	дюймы	2"1/2	2"1/2	2"1/2	2"1/2	2"1/2	2"1/2
Диаметр выходного отверстия	дюймы	2"1/2	2"1/2	2"1/2	2"1/2	2"1/2	2"1/2
СОЕДИНЕНИЯ ВОДОПРОВОДОВ (ПАРООХЛАДИТЕЛЬ)							
Тип		Наружная трубная газовая резьба					
Диаметр входного отверстия	дюймы	1"	1"	1"	1"	1"	1"
Диаметр выходного отверстия	дюймы	1"	1"	1"	1"	1"	1"
МАССА							
Масса в упаковке	кг	1033	1047	1084	1116	1151	1230
Эксплуатационная масса	кг	1058	1072	1111	1143	1183	1262
РАЗМЕРЫ							
Длина	мм	2555	2555	2555	2555	3155	3155
Ширина (только при транспортировке)	мм	1095 (1250)	1095 (1250)	1095 (1250)	1095 (1250)	1095 (1250)	1095 (1250)
Высота	мм	2185	2185	2185	2185	2185	2185
АКУСТИЧЕСКИЕ ХАРАКТЕРИСТИКИ							
Уровень звуковой мощности	дБ(А)	95	95	95	95	95	95
Уровень звукового давления (1)	дБ(А)	63	63	63	63	63	63

(1) Уровень звукового давления на расстоянии 10 м. Уровни звукового давления указаны по стандарту ISO 3744 для параллелепипедов.

(*) Суммарные значения.

Технические характеристики — AQVN 85—140 — R410A — STD, HSE, HPF — версия BLN

Размеры AQVN — STD, HSE, HPF — версия BLN		85	95	105	115	125	140
Холодопроизводительность	кВт	81,2	90,2	99,2	107,2	116,2	129,6
Потребляемая мощность (компрессор)	кВт	25,1	29,1	31,8	34,5	38,0	42,6
Общий коэффициент энергоэффективности*		2,99	2,89	2,93	2,93	2,80	2,82
Сезонная энергоэффективность (*)		4,18	4,04	4,10	4,10	3,93	3,95
Общий коэффициент энергоэффективности**		3,09	2,97	3,01	3,00	2,87	2,88
Сезонная энергоэффективность ESEER**		4,54	4,37	4,42	4,41	4,22	4,23
Общий коэффициент энергоэффективности**		2,83	2,76	2,80	2,81	2,73	2,75
Сезонная энергоэффективность**		3,96	3,86	3,93	3,94	3,82	3,84
Теплопроизводительность	кВт	91,5	102,4	110,7	118,6	133,9	146,3
Потребляемая мощность (компрессор)	кВт	24,4	28,0	30,0	32,7	37,1	40,8
Общий коэффициент энергоэффективности COP*		3,45	3,40	3,45	3,41	3,31	3,31
Общий коэффициент энергоэффективности COP**		3,57	3,50	3,55	3,50	3,39	3,39
Суммарный коэффициент преобразования энергии***		3,27	3,24	3,30	3,27	3,21	3,22
Количество холодильных контуров		2	2	2	2	2	2
Ступени частичной нагрузки	%	0-25-50-75-100	0-25-50-75-100	0-24-47-74-100	0-25-50-75-100	0-22-43-72-100	0-25-50-75-100
Электрическое питание		3 фазы, 400 В, 50 Гц	3 фазы, 400 В, 50 Гц	3 фазы, 400 В, 50 Гц	3 фазы, 400 В, 50 Гц	3 фазы, 400 В, 50 Гц	3 фазы, 400 В, 50 Гц
Тип пуска		Прямой	Прямой	Прямой	Прямой	Прямой	Прямой
ХЛАДАГЕНТ							
Тип		R410A					
Заправочный объем	кг	21,1	23,4	25,8	27,9	30,2	33,7
СТАНДАРТНЫЙ							
Количество		4	4	4	4	4	4
Тип		Спиральный	Спиральный	Спиральный	Спиральный	Спиральный	Спиральный
Нагреватель картера	Вт	90	90	90	90	90	90
ИСПАРИТЕЛЬ							
Количество		1	1	1	1	1	1
Тип		Пластинчатый	Пластинчатый	Пластинчатый	Пластинчатый	Пластинчатый	Пластинчатый
Расход воды	л/ч	13 967	15 508	17 060	18 431	19 987	22 288
Перепад давления воды	кПа	См. кривую перепада давления воды в испарителе					
Нагреватель для защиты от замерзания	Вт	130	130	130	130	130	130
ПАРООХЛАДИТЕЛЬ							
Количество		2	2	2	2	2	2
Тип		Пластинчатый	Пластинчатый	Пластинчатый	Пластинчатый	Пластинчатый	Пластинчатый
Рекуперация тепла	кВт	21,3	23,9	26,2	28,3	30,8	34,4
Расход воды	л/ч	3657	4103	4505	4873	5306	5922
Перепад давления воды	кПа	См. перепад давления воды в парохладителе					
ТЕПЛООБМЕННИК							
Количество		2	2	2	2	2	2
Передняя поверхность	л х а	2000 x 1200	2000 x 1200	2000 x 1200	2000 x 1200	2600 x 1200	2600 x 1200
ВЕНТИЛЯТОРЫ							
Количество		2	2	2	2	2	2
Расход воздуха	м ³ /ч	34 700	34 700	34 050	33 400	44 500	43 200
Частота вращения	об/мин	690	690	690	690	900	900
Потребляемая мощность	кВт	2,1	2,1	2,1	2,1	3,4	3,4
Потребляемая мощность**	кВт	1,2	1,2	1,2	1,2	2,4	2,4
Потребляемая мощность***	кВт	3,6	3,6	3,6	3,6	4,6	4,6
СОЕДИНЕНИЯ ВОДОПРОВОДОВ (ИСПАРИТЕЛЬ)							
Тип		Наружная трубная газовая резьба					
Диаметр входного отверстия	дюймы	2"1/2	2"1/2	2"1/2	2"1/2	2"1/2	2"1/2
Диаметр выходного отверстия	дюймы	2"1/2	2"1/2	2"1/2	2"1/2	2"1/2	2"1/2
СОЕДИНЕНИЯ ВОДОПРОВОДОВ (ПАРООХЛАДИТЕЛЬ)							
Тип		Наружная трубная газовая резьба					
Диаметр входного отверстия	дюймы	1"	1"	1"	1"	1"	1"
Диаметр выходного отверстия	дюймы	1"	1"	1"	1"	1"	1"
МАССА							
Масса в упаковке	кг	1065	1080	1122	1153	1196	1270
Эксплуатационная масса	кг	1090	1105	1149	1180	1227	1301
РАЗМЕРЫ							
Длина	мм	2555	2555	2555	2555	3155	3155
Ширина (только при транспортировке)	мм	1095 (1250)	1095 (1250)	1095 (1250)	1095 (1250)	1095 (1250)	1095 (1250)
Высота	мм	2185	2185	2185	2185	2185	2185
АКУСТИЧЕСКИЕ ХАРАКТЕРИСТИКИ							
Уровень звуковой мощности	дБ(А)	85	85	85	85	89	89
Уровень звукового давления (1)	дБ(А)	53	53	53	53	57	57
Уровень звуковой мощности***	дБ(А)	92	92	92	92	95	95
Уровень звукового давления*** (1)	дБ(А)	60	60	60	60	63	63

(1) Уровень звукового давления на расстоянии 10 м. Уровни звукового давления указаны по стандарту ISO 3744 для параллелепипедов.

(*) Суммарные значения.

(**) Исполнение HSE.

(***) Исполнение HPF.

Технические характеристики — AQVH 85—140 — R410A — STD, HSE — версия ELN

Модели AQVH STD, HSE — ELN		85	95	105	115	125	140
Холодопроизводительность	кВт	78,5	86,8	95,1	102,5	112,5	125,0
Потребляемая мощность (компрессор)	кВт	26,6	31,2	34,1	37,1	40,8	45,1
Общий коэффициент энергоэффективности*		2,76	2,63	2,65	2,64	2,62	2,65
Сезонная энергоэффективность (**)		3,87	3,69	3,71	3,69	3,67	3,71
Общий коэффициент энергоэффективности**/**		2,88	2,73	2,74	2,72	2,68	2,70
Сезонная энергоэффективность ESEER**/**		4,24	4,02	4,03	4,00	3,94	3,97
Теплопроизводительность	кВт	89,5	99,9	107,8	115,3	129,4	142,0
Потребляемая мощность (компрессор)	кВт	24,4	28,0	29,9	32,6	36,8	40,4
Общий коэффициент энергоэффективности COP*		3,42	3,35	3,40	3,35	3,33	3,34
Общий коэффициент энергоэффективности COP**		3,59	3,50	3,53	3,47	3,41	3,41
Количество холодильных контуров		2	2	2	2	2	2
Ступени частичной нагрузки	%	0-25-50-75-100	0-25-50-75-100	0-24-47-74-100	0-25-50-75-100	0-22-43-72-100	0-25-50-75-100
Электрическое питание		3 фазы, 400 В, 50 Гц	3 фазы, 400 В, 50 Гц	3 фазы, 400 В, 50 Гц	3 фазы, 400 В, 50 Гц	3 фазы, 400 В, 50 Гц	3 фазы, 400 В, 50 Гц
Тип пуска		Прямой	Прямой	Прямой	Прямой	Прямой	Прямой
ХЛАДАГЕНТ							
Тип		R410A					
Заправочный объем	кг	20,4	22,6	24,7	26,7	29,2	32,5
СТАНДАРТНЫЙ							
Количество		4	4	4	4	4	4
Тип		Спиральный	Спиральный	Спиральный	Спиральный	Спиральный	Спиральный
Нагреватель картера	Вт	90	90	90	90	90	90
ИСПАРИТЕЛЬ							
Количество		1	1	1	1	1	1
Тип		Пластинчатый	Пластинчатый	Пластинчатый	Пластинчатый	Пластинчатый	Пластинчатый
Расход воды	л/ч	13 496	14 924	16 355	17 632	19 349	21 508
Перепад давления воды	кПа	См. кривую перепада давления воды в испарителе					
Нагреватель для защиты от замерзания	Вт	130	130	130	130	130	130
ПАРООХЛАДИТЕЛЬ							
Количество		2	2	2	2	2	2
Тип		Пластинчатый	Пластинчатый	Пластинчатый	Пластинчатый	Пластинчатый	Пластинчатый
Рекуперация тепла	кВт	21,0	23,6	25,8	27,9	30,7	34,0
Расход воды	л/ч	3614	4056	4442	4801	5273	5854
Перепад давления воды	кПа	См. перепад давления воды в парохладителе					
ТЕПЛООБМЕННИК							
Количество		2	2	2	2	2	2
Передняя поверхность	l x a	2000 x 1200	2000 x 1200	2000 x 1200	2000 x 1200	2600 x 1200	2600 x 1200
ВЕНТИЛЯТОРЫ							
Количество		2	2	2	2	2	2
Расход воздуха	м ³ /ч	25 800	25 800	25 300	24 800	36 900	35 800
Частота вращения	об/мин	500	500	500	500	690	690
Потребляемая мощность	кВт	1,8	1,8	1,8	1,8	2,1	2,1
Потребляемая мощность**	кВт	0,6	0,6	0,6	0,6	1,2	1,2
СОЕДИНЕНИЯ ВОДОПРОВОДОВ (ИСПАРИТЕЛЬ)							
Тип		Наружная трубная газовая резьба					
Диаметр входного отверстия	дюймы	2"1/2	2"1/2	2"1/2	2"1/2	2"1/2	2"1/2
Диаметр выходного отверстия	дюймы	2"1/2	2"1/2	2"1/2	2"1/2	2"1/2	2"1/2
СОЕДИНЕНИЯ ВОДОПРОВОДОВ (ПАРООХЛАДИТЕЛЬ)							
Тип		Наружная трубная газовая резьба					
Диаметр входного отверстия	дюймы	1"	1"	1"	1"	1"	1"
Диаметр выходного отверстия	дюймы	1"	1"	1"	1"	1"	1"
МАССА							
Масса в упаковке	кг	1095	1110	1152	1183	1226	1300
Эксплуатационная масса	кг	1120	1135	1179	1210	1257	1331
РАЗМЕРЫ							
Длина	мм	2555	2555	2555	2555	3155	3155
Ширина (только при транспортировке)	мм	1095 (1250)	1095 (1250)	1095 (1250)	1095 (1250)	1095 (1250)	1095 (1250)
Высота	мм	2185	2185	2185	2185	2185	2185
АКУСТИЧЕСКИЕ ХАРАКТЕРИСТИКИ							
Уровень звуковой мощности	дБ(А)	82	82	82	82	86	86
Уровень звукового давления (1)	дБ(А)	50	50	50	50	54	54

(1) Уровень звукового давления на расстоянии 10 м. Уровни звукового давления указаны по стандарту ISO 3744 для параллелепипедов.

(*) Суммарные значения.

(**) Исполнение HSE.

Технические характеристики — AQVN 85—140 — R410A — HT

Размеры AQVN — HT		85	95	105	115	125	140
Холодопроизводительность	кВт	83,6	93,4	103,8	111,7	118,0	132,1
Потребляемая мощность (компрессор)	кВт	23,6	27,2	29,5	32,0	37,0	41,2
Общий коэффициент энергоэффективности*		2,96	2,94	3,04	3,05	2,83	2,88
Среднее значение коэффициента охлаждения		4,14	4,12	4,25	4,27	3,97	4,03
Теплопроизводительность	кВт	93,5	104,9	113,7	121,9	135,6	148,3
Потребляемая мощность (компрессор)	кВт	24,5	28,1	30,1	32,8	37,2	40,9
Общий коэффициент энергоэффективности COP*		3,22	3,21	3,28	3,26	3,25	3,26
Количество холодильных контуров		2	2	2	2	2	2
Степени частичной нагрузки	%	0-25-50-75-100	0-25-50-75-100	0-24-47-74-100	0-25-50-75-100	0-22-43-72-100	0-25-50-75-100
Электрическое питание		3 фазы, 400 В, 50 Гц	3 фазы, 400 В, 50 Гц	3 фазы, 400 В, 50 Гц	3 фазы, 400 В, 50 Гц	3 фазы, 400 В, 50 Гц	3 фазы, 400 В, 50 Гц
Тип пуска		Прямой	Прямой	Прямой	Прямой	Прямой	Прямой
ХЛАДАГЕНТ							
Тип		R410A					
Заправочный объем	кг	22	24	27	29	31	34
СТАНДАРТНЫЙ							
Количество		4	4	4	4	4	4
Тип		Спиральный	Спиральный	Спиральный	Спиральный	Спиральный	Спиральный
Нагреватель картера	Вт	90	90	90	90	90	90
ИСПАРИТЕЛЬ							
Количество		1	1	1	1	1	1
Тип		Пластинчатый	Пластинчатый	Пластинчатый	Пластинчатый	Пластинчатый	Пластинчатый
Расход воды	л/ч	14 371	16 073	17 847	19 219	20 291	22 718
Перепад давления воды	кПа	См. кривую перепада давления воды в испарителе					
Нагреватель для защиты от замерзания	Вт	130	130	130	130	130	130
ПАРООХЛАДИТЕЛЬ							
Количество		2	2	2	2	2	2
Тип		Пластинчатый	Пластинчатый	Пластинчатый	Пластинчатый	Пластинчатый	Пластинчатый
Рекуперация тепла	кВт	21,4	24,1	26,7	28,8	31,0	34,7
Расход воды	л/ч	3688	4150	4586	4946	5332	5962
Перепад давления воды	кПа	См. кривую перепада давления воды в парохладителе					
ТЕПЛООБМЕННИК							
Количество		2	2	2	2	2	2
Передняя поверхность	l x a	2000 x 1200	2000 x 1200	2000 x 1200	2000 x 1200	2600 x 1200	2600 x 1200
ВЕНТИЛЯТОРЫ							
Количество		2	2	2	2	2	2
Расход воздуха	м ³ /ч	50 700	50 700	49 700	48 700	52 700	51 700
Частота вращения	об/мин	1130	1130	1130	1130	1130	1130
Потребляемая мощность	кВт	4,6	4,6	4,6	4,6	4,6	4,6
СОЕДИНЕНИЯ ВОДОПРОВОДОВ (ИСПАРИТЕЛЬ)							
Тип		Наружная трубная газовая резьба					
Диаметр входного отверстия	дюймы	2"1/2	2"1/2	2"1/2	2"1/2	2"1/2	2"1/2
Диаметр выходного отверстия	дюймы	2"1/2	2"1/2	2"1/2	2"1/2	2"1/2	2"1/2
СОЕДИНЕНИЯ ВОДОПРОВОДОВ (ПАРООХЛАДИТЕЛЬ)							
Тип		Наружная трубная газовая резьба					
Диаметр входного отверстия	дюймы	1"	1"	1"	1"	1"	1"
Диаметр выходного отверстия	дюймы	1"	1"	1"	1"	1"	1"
МАССА							
Масса в упаковке	кг	1065	1080	1122	1153	1196	1270
Эксплуатационная масса	кг	1090	1105	1149	1180	1227	1301
РАЗМЕРЫ							
Длина	мм	2555	2555	2555	2555	3155	3155
Ширина (только при транспортировке)	мм	1095 (1250)	1095 (1250)	1095 (1250)	1095 (1250)	1095 (1250)	1095 (1250)
Высота	мм	2185	2185	2185	2185	2185	2185
АКУСТИЧЕСКИЕ ХАРАКТЕРИСТИКИ							
Уровень звуковой мощности	дБ(А)	95	95	95	95	95	95
Уровень звукового давления (1)	дБ(А)	63	63	63	63	63	63

(1) Уровень звукового давления на расстоянии 10 м. Уровни звукового давления указаны по стандарту ISO 3744 для параллелепипедов.

(*) Суммарные значения.

Характеристики вентилятора в исполнении НРФ

АQVL и АQVH Размеры	Статическое давление вентилятора, Па	Частота вращения вентиляторов, об/мин	Параметры на уровне обслуживания при макс. частоте вращения, В пост. тока	Уровень звуковой мощности, дБ(А)
85	40	880	8,2	88
	60	920	8,5	89
	80	950	8,7	90
	100	990	9,0	91
	120	1030	9,3	92
95	40	880	8,2	88
	60	920	8,5	89
	80	950	8,7	90
	100	990	9,0	91
	120	1030	9,3	92
105	40	870	8,1	88
	60	910	8,4	89
	80	950	8,7	90
	100	990	9,0	91
	120	1030	9,3	92
115	40	870	8,1	88
	60	910	8,4	89
	80	950	8,7	90
	100	990	9,0	91
	120	1030	9,3	92
125	40	1000	9,1	91
	60	1030	9,3	92
	80	1070	9,6	93
	100	1100	9,8	94
	120	1130	10,0	95
140	40	1000	9,1	91
	60	1030	9,3	92
	80	1060	9,5	93
	100	1090	9,7	94
	120	1130	10,0	95

Электрические характеристики — AQVL, AQVH 85—140 — R410A, агрегаты STD

Характеристики компрессора — 400 В, 3 фазы, 50 Гц

			НОМИНАЛЬНЫЕ		МАКСИМАЛЬНЫЕ		Ипуск (LRA), А	Коэффициент мощности (НОМ.)
			Рном, кВт	Іном, А	Рмакс, кВт	Імакс (FLA), А		
AQVL и AQVH 85	Контур 1	КОМП. 1	6,3	11,3	9,1	16	95	0,8
		КОМП. 2	6,3	11,3	9,1	16	95	0,8
	Контур 2	КОМП. 1	6,3	11,3	9,1	16	95	0,8
		КОМП. 2	6,3	11,3	9,1	16	95	0,8
AQVL и AQVH 95	Контур 1	КОМП. 1	7,1	12,7	10,2	21	111	0,8
		КОМП. 2	7,1	12,7	10,2	21	111	0,8
	Контур 2	КОМП. 1	7,1	12,7	10,2	21	111	0,8
		КОМП. 2	7,1	12,7	10,2	21	111	0,8
AQVL и AQVH 105	Контур 1	КОМП. 1	8,3	15,3	12,0	22	118	0,8
		КОМП. 2	8,3	15,3	12,0	22	118	0,8
	Контур 2	КОМП. 1	7,1	12,7	10,2	21	111	0,8
		КОМП. 2	7,1	12,7	10,2	21	111	0,8
AQVL и AQVH 115	Контур 1	КОМП. 1	8,3	15,3	12,0	22	118	0,8
		КОМП. 2	8,3	15,3	12,0	22	118	0,8
	Контур 2	КОМП. 1	8,3	15,3	12,0	22	118	0,8
		КОМП. 2	8,3	15,3	12,0	22	118	0,8
AQVL и AQVH 125	Контур 1	КОМП. 1	10,5	19,1	14,8	31	140	0,8
		КОМП. 2	8,3	15,3	12,0	22	118	0,8
	Контур 2	КОМП. 1	10,5	19,1	14,8	31	140	0,8
		КОМП. 2	8,3	15,3	12,0	22	118	0,8
AQVL и AQVH 140	Контур 1	КОМП. 1	10,5	19,1	14,8	31	140	0,8
		КОМП. 2	10,5	19,1	14,8	31	140	0,8
	Контур 2	КОМП. 1	10,5	19,1	14,8	31	140	0,8
		КОМП. 2	10,5	19,1	14,8	31	140	0,8

Характеристики вентилятора — 3 фазы, 400 В, 50 Гц — версия BLN

Размеры	Количество вентиляторов	Рмакс на вентилятор, кВт	Імакс на вентилятор FLA (А)	Суммарная мощность вентиляторов, кВт	Суммарный ток вентиляторов, А
AQVL и AQVH 85	2	1,2	2,2	2,4	4,5
AQVL и AQVH 95	2	1,2	2,2	2,4	4,5
AQVL и AQVH 105	2	1,2	2,2	2,4	4,5
AQVL и AQVH 115	2	1,2	2,2	2,4	4,5
AQVL и AQVH 125	2	1,9	3,9	3,9	7,8
AQVL и AQVH 140	2	1,9	3,9	3,9	7,8

Характеристики вентилятора — 3 фазы, 400 В, 50 Гц — версия ELN

Размеры	Количество вентиляторов	Рмакс на вентилятор, кВт	Імакс на вентилятор FLA (А)	Суммарная мощность вентиляторов, кВт	Суммарный ток вентиляторов, А
AQVL и AQVH 85	2	1,2	2,2	2,4	4,5
AQVL и AQVH 95	2	1,2	2,2	2,4	4,5
AQVL и AQVH 105	2	1,2	2,2	2,4	4,5
AQVL и AQVH 115	2	1,2	2,2	2,4	4,5
AQVL и AQVH 125	2	1,2	2,2	2,4	4,5
AQVL и AQVH 140	2	1,2	2,2	2,4	4,5

Электрические характеристики — AQVL, AQVN 85—140 — R410A, агрегаты STD (продолжение)

Агрегаты — 400 В, 3 фазы, 50 Гц — версия BLN

Размеры		AQVL и AQVN 85	AQVL и AQVN 95	AQVL и AQVN 105	AQVL и AQVN 115	AQVL и AQVN 125	AQVL и AQVN 140
Потребляемая мощность, кВт	Номинальная	27,4	30,6	33,1	35,5	41,4	45,9
	Максимальная	38,8	43,2	46,7	50,2	57,3	62,9
Входной ток, А	Номинальная	49,8	55,3	60,4	65,5	76,5	84,2
	Максимальная	68,5	88,5	90,5	92,5	113,8	131,8
Пусковой ток, А		147,5	178,5	186,5	188,5	223	241

Агрегаты — 400 В, 3 фазы, 50 Гц — версия ELN

Размеры		AQVL и AQVN 85	AQVL и AQVN 95	AQVL и AQVN 105	AQVL и AQVN 115	AQVL и AQVN 125	AQVL и AQVN 140
Потребляемая мощность, кВт	Номинальная	27,4	30,6	33,1	35,5	40,0	44,4
	Максимальная	38,8	43,2	46,7	50,2	55,8	61,4
Входной ток, А	Номинальная	49,8	55,3	60,4	65,5	73,2	80,9
	Максимальная	68,5	88,5	90,5	92,5	110,5	128,5
Пусковой ток, А		147	178	186	188	219	237

Насосы — 400 В, 3 фазы, 50 Гц

Размеры	1 или 2 насоса		3 насоса	
	Поглощаемая мощность, кВт	Потребляемый ток, А	Поглощаемая мощность, кВт	Потребляемый ток, А
AQVL и AQVN 85	1,99	3,65	1,43	2,70
AQVL и AQVN 95	1,99	3,65	1,43	2,70
AQVL и AQVN 105	1,99	3,65	1,43	2,70
AQVL и AQVN 115	2,47	4,98	1,84	3,49
AQVL и AQVN 125	2,47	4,98	1,84	3,49
AQVL и AQVN 140	2,47	4,98	1,84	3,49

Электрические характеристики — AQVL, AQVH 85—140 — R410A, агрегаты HSE, HPF, HT

Характеристики компрессора — 400 В, 3 фазы, 50 Гц

			НОМИНАЛЬНЫЕ		МАКСИМАЛЬНЫЕ		I _{пуск} (LRA), А	Коэффициент мощности (НОМ.)
			R _{ном} , кВт	I _{ном} , А	R _{макс} , кВт	I _{макс} (FLA), А		
AQVL и AQVH 85	Контур 1	КОМП. 1	6,3	11,3	9,1	16	95	0,8
		КОМП. 2	6,3	11,3	9,1	16	95	0,8
	Контур 2	КОМП. 1	6,3	11,3	9,1	16	95	0,8
		КОМП. 2	6,3	11,3	9,1	16	95	0,8
AQVL и AQVH 95	Контур 1	КОМП. 1	7,1	12,7	10,2	21	111	0,8
		КОМП. 2	7,1	12,7	10,2	21	111	0,8
	Контур 2	КОМП. 1	7,1	12,7	10,2	21	111	0,8
		КОМП. 2	7,1	12,7	10,2	21	111	0,8
AQVL и AQVH 105	Контур 1	КОМП. 1	8,3	15,3	12,0	22	118	0,8
		КОМП. 2	8,3	15,3	12,0	22	118	0,8
	Контур 2	КОМП. 1	7,1	12,7	10,2	21	111	0,8
		КОМП. 2	7,1	12,7	10,2	21	111	0,8
AQVL и AQVH 115	Контур 1	КОМП. 1	8,3	15,3	12,0	22	118	0,8
		КОМП. 2	8,3	15,3	12,0	22	118	0,8
	Контур 2	КОМП. 1	8,3	15,3	12,0	22	118	0,8
		КОМП. 2	8,3	15,3	12,0	22	118	0,8
AQVL и AQVH 125	Контур 1	КОМП. 1	10,5	19,1	14,8	31	140	0,8
		КОМП. 2	8,3	15,3	12,0	22	118	0,8
	Контур 2	КОМП. 1	10,5	19,1	14,8	31	140	0,8
		КОМП. 2	8,3	15,3	12,0	22	118	0,8
AQVL и AQVH 140	Контур 1	КОМП. 1	10,5	19,1	14,8	31	140	0,8
		КОМП. 2	10,5	19,1	14,8	31	140	0,8
	Контур 2	КОМП. 1	10,5	19,1	14,8	31	140	0,8
		КОМП. 2	10,5	19,1	14,8	31	140	0,8

Характеристики вентилятора — 3 фазы, 400 В, 50 Гц

Размеры	Количество вентиляторов	R _{макс} на вентилятор, кВт	I _{макс} на вентилятор FLA (А)	Суммарная мощность вентиляторов, кВт	Суммарный ток вентиляторов, А
AQVL и AQVH 85	2	2,8	4,5	5,6	9,0
AQVL и AQVH 95	2	2,8	4,5	5,6	9,0
AQVL и AQVH 105	2	2,8	4,5	5,6	9,0
AQVL и AQVH 115	2	2,8	4,5	5,6	9,0
AQVL и AQVH 125	2	2,8	4,5	5,6	9,0
AQVL и AQVH 140	2	2,8	4,5	5,6	9,0

Агрегаты — 400 В, 3 фазы, 50 Гц

Размеры		AQVL и AQVH 85	AQVL и AQVH 95	AQVL и AQVH 105	AQVL и AQVH 115	AQVL и AQVH 125	AQVL и AQVH 140
Потребляемая мощность, кВт	Номинальная	30,6	33,8	36,2	38,7	43,1	47,6
	Максимальная	42,0	46,4	49,9	53,4	59,0	64,6
Входной ток, А	Номинальная	54,3	59,8	65,0	70,1	77,7	85,4
	Максимальная	73,0	93,0	95,0	97,0	115,0	133,0
Пусковой ток, А		152	183	191	193	224	242

Насосы — 400 В, 3 фазы, 50 Гц

Размеры	1 или 2 насоса		3 насоса	
	Поглощаемая мощность, кВт	Потребляемый ток, А	Поглощаемая мощность, кВт	Потребляемый ток, А
AQVL и AQVH 85	1,99	3,65	1,43	2,70
AQVL и AQVH 95	1,99	3,65	1,43	2,70
AQVL и AQVH 105	1,99	3,65	1,43	2,70
AQVL и AQVH 115	2,47	4,98	1,84	3,49
AQVL и AQVH 125	2,47	4,98	1,84	3,49
AQVL и AQVH 140	2,47	4,98	1,84	3,49

Акустические характеристики

Исполнения STD, HSE BLN

Размеры	Октавный диапазон, Гц								Уровень звуковой мощности, дБ(А)	Уровень звукового давления*, дБ(А)
	63	125	250	500	1000	2000	4000	8000		
85	98	91	86	82	81	74	69	69	85	53
95	98	91	86	82	81	74	69	69	85	53
105	98	91	86	82	81	74	69	69	85	53
115	98	91	86	82	81	74	69	69	85	53
125	102	95	89	86	84	78	72	72	89	57
140	102	95	89	86	84	78	72	72	89	57

Исполнения STD, HSE ELN

Размеры	Октавный диапазон, Гц								Уровень звуковой мощности, дБ(А)	Уровень звукового давления*, дБ(А)
	63	125	250	500	1000	2000	4000	8000		
85	94	87	82	79	77	71	67	66	82	50
95	94	87	82	79	77	71	67	66	82	50
105	94	87	82	79	77	71	67	66	82	50
115	94	87	82	79	77	71	67	66	82	50
125	99	92	86	83	81	75	70	70	86	54
140	99	92	86	83	81	75	70	70	86	54

HPF

Размеры	Октавный диапазон, Гц								Уровень звуковой мощности, дБ(А)	Уровень звукового давления*, дБ(А)
	63	125	250	500	1000	2000	4000	8000		
85	109	102	96	92	90	83	77	77	95	63
95	109	102	96	92	90	83	77	77	95	63
105	109	102	96	92	90	83	77	77	95	63
115	109	102	96	92	90	83	77	77	95	63
125	109	102	96	92	90	83	77	77	95	63
140	109	102	96	92	90	83	77	77	95	63

HT**

Размеры	Октавный диапазон, Гц								Уровень звуковой мощности, дБ(А)	Уровень звукового давления*, дБ(А)
	63	125	250	500	1000	2000	4000	8000		
85	106	99	93	89	87	80	75	75	92	60
95	106	99	93	89	87	80	75	75	92	60
105	106	99	93	89	87	80	75	75	92	60
115	106	99	93	89	87	80	75	75	92	60
125	109	102	96	92	90	83	77	77	95	63
140	109	102	96	92	90	83	77	77	95	63

(*) Уровни звукового давления указаны на расстоянии 10 м по стандарту ISO 3744 для параллелепипедов.

(**) Акустические характеристики приведены для максимального расхода и максимальной частоты вращения вентиляторов.

Эксплуатационные характеристики — AQVL 85—140 — R410A — STD, HSE, HPF — версия BLN

Размеры AQVL Версия BLN	LWT, °C	Температура наружного воздуха, °C																	
		25		30		32		35		38		40		42		45		48	
		Холодо-произв., кВт	Потреб. мощн.* кВт	Холодо-произв., кВт	Потреб. мощн.* кВт	Холодо-произв., кВт	Потреб. мощн.* кВт	Холодо-произв., кВт	Потреб. мощн.* кВт	Холодо-произв., кВт	Потреб. мощн.* кВт	Холодо-произв., кВт	Потреб. мощн.* кВт	Холодо-произв., кВт	Потреб. мощн.* кВт	Холодо-произв., кВт	Потреб. мощн.* кВт	Холодо-произв., кВт	Потреб. мощн.* кВт
AQVL 85	5	87,3	19,8	83,3	21,9	81,7	22,8	79,1	24,2	76,1	25,6	73,9	26,6	71,7	27,7	68,3	29,4	65,0	31,0
	7	92,3	20,2	88,0	22,2	86,3	23,2	83,6	24,6	80,4	26,0	78,2	27,0	75,9	28,1	72,4	29,7		
	9	96,6	20,5	92,2	22,6	90,5	23,5	87,7	24,9	84,5	26,4	82,2	27,4	79,8	28,4	76,3	30,1		
	11	101,4	20,9	96,8	23,0	95,0	23,9	92,1	25,3	88,7	26,8	86,4	27,8	83,9	28,8	80,3	30,4		
	13	106,6	21,3	101,8	23,4	99,9	24,3	96,9	25,7	93,4	27,2	90,9	28,2	88,5	29,3				
	15	112,3	21,8	107,2	23,9	105,2	24,9	102,1	26,3	98,5	27,7	95,9	28,7	93,2	29,8				
	18	121,4	22,8	115,8	24,9	113,6	25,8	109,9	27,2	105,3	28,5	102,1	29,4	98,8	30,4				
AQVL 95	5	97,9	22,9	93,3	25,3	91,5	26,3	88,6	28,0	85,3	29,7	82,8	30,8	80,4	32,1	76,6	34,0	72,8	35,9
	7	103,4	23,3	98,7	25,8	96,8	26,8	93,7	28,5	90,2	30,1	87,7	31,3	85,1	32,5	81,2	34,4		
	9	108,3	23,7	103,4	26,1	101,4	27,2	98,3	28,8	94,7	30,5	92,1	31,7	89,5	32,9	85,5	34,8		
	11	113,7	24,2	108,5	26,6	106,5	27,6	103,2	29,3	99,5	31,0	96,8	32,1	94,1	33,4	90,0	35,3		
	13	119,4	24,7	114,1	27,1	112,0	28,2	108,6	29,8	104,7	31,5	101,9	32,7	99,2	33,9				
	15	125,9	25,3	120,2	27,7	118,0	28,8	114,4	30,4	110,4	32,1	107,5	33,3	104,5	34,4				
	18	136,0	26,4	129,8	28,8	127,3	29,8	123,2	31,4	118,1	33,0	114,4	34,1	110,8	35,2				
AQVL 105	5	107,4	25,0	102,4	27,6	100,4	28,8	97,2	30,5	93,5	32,4	90,9	33,7	88,2	35,0	84,0	37,1	79,9	39,2
	7	113,5	25,5	108,2	28,1	106,2	29,3	102,8	31,1	98,9	32,9	96,2	34,2	93,3	35,5	89,0	37,6		
	9	118,8	25,9	113,4	28,5	111,3	29,7	107,8	31,5	103,9	33,3	101,0	34,6	98,1	35,9	93,8	38,0		
	11	124,7	26,4	119,0	29,0	116,8	30,2	113,2	32,0	109,1	33,8	106,2	35,1	103,2	36,4	98,8	38,5		
	13	131,0	26,9	125,1	29,6	122,8	30,7	119,1	32,5	114,8	34,4	111,8	35,6	108,9	37,0				
	15	138,1	27,6	131,9	30,2	129,4	31,4	125,5	33,2	121,1	35,0	117,9	36,3	114,6	37,6				
	18	149,2	28,8	142,4	31,4	139,7	32,6	135,1	34,3	129,5	36,0	125,5	37,2	121,5	38,4				
AQVL 115	5	115,6	27,2	110,2	30,1	108,0	31,4	104,6	33,3	100,6	35,3	97,8	36,7	94,8	38,2	90,4	40,5	86,0	42,8
	7	122,1	27,8	116,5	30,7	114,2	31,9	110,6	33,9	106,4	35,9	103,5	37,3	100,4	38,7	95,8	41,0		
	9	127,9	28,2	122,0	31,1	119,7	32,4	116,0	34,3	111,8	36,3	108,7	37,7	105,6	39,2	100,9	41,4		
	11	134,2	28,7	128,1	31,6	125,7	32,9	121,8	34,9	117,4	36,9	114,3	38,3	111,1	39,7	106,3	42,0		
	13	141,0	29,4	134,6	32,3	132,2	33,5	128,2	35,5	123,6	37,5	120,3	38,9	117,1	40,3				
	15	148,6	30,1	141,9	33,0	139,2	34,3	135,1	36,2	130,3	38,2	126,9	39,6	123,3	41,0				
	18	160,6	31,4	153,3	34,3	150,3	35,5	145,4	37,4	139,4	39,3	135,0	40,6	130,7	41,9				
AQVL 125	5	127,8	29,9	121,8	33,1	119,5	34,4	115,7	36,6	111,3	38,8	108,1	40,3	104,9	41,9	100,0	44,4	95,0	47,0
	7	135,0	30,5	128,8	33,7	126,3	35,0	122,3	37,2	117,7	39,4	114,4	40,9	111,0	42,5	105,9	45,0		
	9	141,4	31,0	134,9	34,2	132,4	35,5	128,3	37,7	123,6	39,9	120,2	41,4	116,7	43,0	111,6	45,5		
	11	148,3	31,6	141,6	34,7	138,9	36,1	134,7	38,3	129,8	40,5	126,3	42,0	122,8	43,6	117,5	46,1		
	13	155,9	32,3	148,9	35,4	146,1	36,8	141,7	39,0	136,6	41,2	133,0	42,7	129,5	44,3				
	15	164,3	33,1	156,9	36,2	153,9	37,6	149,3	39,8	144,1	42,0	140,3	43,5	136,4	45,0				
	18	177,5	34,5	169,4	37,7	166,2	39,0	160,7	41,1	154,1	43,2	149,3	44,6	144,5	46,0				
AQVL 140	5	143,3	33,9	136,6	37,5	134,0	39,0	129,7	41,4	124,8	43,9	121,2	45,7	117,6	47,5	112,1	50,3	106,6	53,2
	7	151,4	34,6	144,4	38,1	141,6	39,7	137,1	42,1	132,0	44,6	128,3	46,3	124,5	48,2	118,8	51,0		
	9	158,5	35,1	151,3	38,7	148,5	40,3	143,9	42,7	138,6	45,2	134,8	46,9	130,9	48,7	125,1	51,5		
	11	166,4	35,8	158,8	39,3	155,8	40,9	151,0	43,4	145,6	45,9	141,7	47,6	137,7	49,4	131,7	52,2		
	13	174,8	36,5	166,9	40,1	163,9	41,7	158,9	44,1	153,2	46,6	149,2	48,3	145,2	50,2				
	15	184,2	37,4	175,9	41,0	172,6	42,6	167,5	45,1	161,6	47,5	157,3	49,2	152,9	51,0				
	18	199,1	39,0	190,0	42,6	186,4	44,2	180,2	46,5	172,8	48,9	167,4	50,5	162,1	52,1				

(*) Только компрессоры.

LWT: температура воды на выходе.

Эксплуатационные характеристики — AQVL 85—140 — R410A — STD, HSE — версия ELN

Размеры AQVL Версия ELN	LWT, °C	Температура наружного воздуха, °C															
		25		30		32		35		38		40		42		45	
		Холодо- произв., кВт	Потреб. мощн.*, кВт	Холодо- произв., кВт	Потреб. мощн.*, кВт	Холодо- произв., кВт	Потреб. мощн.*, кВт	Холодо- произв., кВт	Потреб. мощн.*, кВт	Холодо- произв., кВт	Потреб. мощн.*, кВт	Холодо- произв., кВт	Потреб. мощн.*, кВт	Холодо- произв., кВт	Потреб. мощн.*, кВт	Холодо- произв., кВт	Потреб. мощн.*, кВт
AQVL 85	5	84,5	20,9	80,5	23,1	79,0	24,1	76,5	25,6	73,6	27,1	71,5	28,2	69,3	29,3	66,1	31,1
	7	89,3	21,4	85,1	23,6	83,5	24,5	80,9	26,0	77,8	27,6	75,6	28,6	73,4	29,8		
	9	93,5	21,7	89,2	23,9	87,5	24,9	84,8	26,4	81,7	27,9	79,5	29,0	77,2	30,1		
	11	98,1	22,1	93,6	24,3	91,9	25,3	89,0	26,8	85,8	28,3	83,5	29,4				
	13	103,1	22,6	98,4	24,8	96,6	25,8	93,7	27,3	90,3	28,8	88,0	29,9				
	15	108,6	23,1	103,7	25,4	101,8	26,3	98,7	27,8	95,3	29,4						
	18	117,4	24,1	112,0	26,3	109,9	27,3	106,3	28,8	101,9	30,2						
AQVL 95	5	94,4	24,4	90,0	27,0	88,2	28,1	85,4	29,9	82,2	31,7	79,8	33,0	77,4	34,3	73,8	36,3
	7	99,7	24,9	95,1	27,5	93,3	28,6	90,3	30,4	86,9	32,2	84,5	33,4	82,0	34,8		
	9	104,4	25,4	99,6	27,9	97,8	29,0	94,7	30,8	91,2	32,6	88,8	33,9	86,2	35,2		
	11	109,5	25,8	104,6	28,4	102,6	29,5	99,4	31,3	95,9	33,1	93,3	34,3				
	13	115,1	26,4	109,9	29,0	107,9	30,1	104,7	31,8	100,9	33,6	98,2	34,9				
	15	121,3	27,0	115,8	29,6	113,7	30,7	110,3	32,5	106,4	34,3						
	18	131,1	28,2	125,1	30,8	122,7	31,9	118,7	33,6	113,8	35,3						
AQVL 105	5	103,1	26,8	98,3	29,6	96,4	30,8	93,3	32,8	89,8	34,7	87,2	36,1	84,6	37,5	80,7	39,8
	7	108,9	27,3	103,9	30,1	101,9	31,4	98,7	33,3	95,0	35,3	92,3	36,6	89,6	38,1		
	9	114,1	27,8	108,9	30,6	106,8	31,8	103,5	33,8	99,7	35,7	97,0	37,1	94,2	38,5		
	11	119,7	28,3	114,3	31,1	112,1	32,3	108,7	34,3	104,7	36,3	101,9	37,6				
	13	125,8	28,9	120,1	31,7	117,9	33,0	114,4	34,9	110,2	36,9	107,3	38,2				
	15	132,5	29,6	126,6	32,4	124,2	33,7	120,5	35,6	116,3	37,6						
	18	143,2	30,8	136,7	33,7	134,1	34,9	129,7	36,8	124,3	38,6						
AQVL 115	5	110,6	29,3	105,4	32,4	103,4	33,7	100,1	35,8	96,3	38,0	93,6	39,5	90,8	41,1	86,5	43,5
	7	116,8	29,9	111,4	33,0	109,3	34,3	105,8	36,4	101,9	38,6	99,0	40,1	96,1	41,7		
	9	122,3	30,4	116,8	33,5	114,6	34,8	111,0	36,9	106,9	39,1	104,0	40,6	101,0	42,1		
	11	128,4	30,9	122,6	34,0	120,2	35,4	116,6	37,5	112,3	39,7	109,3	41,2				
	13	134,9	31,6	128,8	34,7	126,5	36,1	122,7	38,2	118,2	40,3	115,1	41,8				
	15	142,2	32,4	135,8	35,5	133,2	36,9	129,2	39,0	124,7	41,1						
	18	153,7	33,7	146,6	36,9	143,8	38,2	139,1	40,3	133,4	42,3						
AQVL 125	5	124,8	31,1	119,0	34,3	116,7	35,8	113,0	38,0	108,7	40,3	105,6	41,9	102,5	43,5	97,7	46,1
	7	131,9	31,7	125,8	34,9	123,4	36,4	119,5	38,6	115,0	40,9	111,8	42,5	108,5	44,1		
	9	138,1	32,2	131,8	35,5	129,3	36,9	125,3	39,1	120,7	41,4	117,4	43,0	114,1	44,7		
	11	144,9	32,8	138,4	36,1	135,7	37,5	131,6	39,8	126,8	42,0	123,4	43,6				
	13	152,3	33,5	145,4	36,8	142,8	38,2	138,5	40,4	133,5	42,7	130,0	44,3				
	15	160,5	34,3	153,3	37,6	150,4	39,1	145,9	41,3	140,8	43,6						
	18	173,5	35,8	165,5	39,1	162,4	40,5	157,0	42,7	150,5	44,8						
AQVL 140	5	139,6	35,3	133,1	39,0	130,6	40,7	126,4	43,2	121,6	45,8	118,1	47,6	114,6	49,5	109,2	52,5
	7	147,5	36,0	140,7	39,7	138,0	41,4	133,6	43,9	128,6	46,5	125,0	48,3	121,4	50,2		
	9	154,5	36,6	147,5	40,3	144,7	42,0	140,2	44,5	135,0	47,1	131,4	48,9	127,6	50,8		
	11	162,1	37,3	154,8	41,0	151,8	42,6	147,2	45,2	141,9	47,8	138,1	49,6				
	13	170,4	38,1	162,7	41,8	159,7	43,4	154,9	46,0	149,3	48,6	145,4	50,4				
	15	179,5	39,0	171,4	42,8	168,3	44,4	163,2	47,0	157,5	49,6						
	18	194,0	40,7	185,2	44,4	181,6	46,1	175,7	48,5	168,4	50,9						

(*) Только компрессоры.

LWT: температура воды на выходе.

Эксплуатационные характеристики — AQVL 85—140 — R410A — HT

Размеры AQVL	Исполнение HT	LWT, °C	Температура наружного воздуха, °C																			
			25		30		32		35		38		40		42		45		48		50	
			Холодо-произв., кВт	Потреб. мощн.*, кВт	Холодо-произв., кВт	Потреб. мощн.*, кВт	Холодо-произв., кВт	Потреб. мощн.*, кВт	Холодо-произв., кВт	Потреб. мощн.*, кВт	Холодо-произв., кВт	Потреб. мощн.*, кВт	Холодо-произв., кВт	Потреб. мощн.*, кВт	Холодо-произв., кВт	Потреб. мощн.*, кВт	Холодо-произв., кВт	Потреб. мощн.*, кВт	Холодо-произв., кВт	Потреб. мощн.*, кВт	Холодо-произв., кВт	Потреб. мощн.*, кВт
AQVL 85	5	90,1	18,7	85,9	20,7	84,2	21,5	81,6	22,8	78,5	24,2	76,2	25,2	74,0	26,2	70,5	27,8	67,0	29,3	64,8	30,3	
	7	95,2	19,1	90,8	21,0	89,1	21,9	86,2	23,2	83,0	24,6	80,7	25,6	78,3	26,6	74,7	28,1	71,1	29,7	68,7	30,7	
	9	99,7	19,4	95,2	21,3	93,4	22,2	90,5	23,5	87,1	24,9	84,8	25,9	82,3	26,9	78,7	28,4	75,0	30,0			
	11	104,6	19,7	99,9	21,7	98,0	22,6	95,0	23,9	91,5	25,3	89,1	26,2	86,6	27,2	82,9	28,8	79,1	30,3			
	13	110,0	20,1	105,0	22,1	103,1	23,0	100,0	24,3	96,4	25,7	93,8	26,7	91,3	27,7	87,7	29,2					
	15	115,9	20,6	110,6	22,6	108,6	23,5	105,3	24,8	101,6	26,2	99,0	27,1	96,2	28,1	91,9	29,6					
	18	125,2	21,5	119,5	23,5	117,2	24,4	113,4	25,7	108,7	26,9	105,3	27,8	101,9	28,7	97,0	30,2					
AQVL 95	5	101,3	21,4	96,6	23,7	94,7	24,7	91,7	26,2	88,2	27,8	85,7	28,9	83,2	30,0	79,3	31,8	75,4	33,6	72,8	34,8	
	7	107,1	21,9	102,1	24,1	100,1	25,1	97,0	26,6	93,3	28,2	90,7	29,3	88,1	30,5	84,0	32,3	80,0	34,0	77,3	35,2	
	9	112,1	22,2	107,0	24,5	105,0	25,5	101,7	27,0	98,0	28,6	95,3	29,7	92,6	30,8	88,5	32,6	84,4	34,4			
	11	117,6	22,6	112,3	24,9	110,2	25,9	106,8	27,4	102,9	29,0	100,2	30,1	97,4	31,2	93,2	33,0	88,9	34,8			
	13	123,6	23,1	118,0	25,4	115,9	26,4	112,4	27,9	108,3	29,5	105,5	30,6	102,7	31,7	98,6	33,5					
	15	130,3	23,7	124,4	26,0	122,1	27,0	118,4	28,5	114,3	30,1	111,3	31,1	108,1	32,3	103,3	34,0					
	18	140,8	24,7	134,4	27,0	131,8	28,0	127,5	29,4	122,2	30,9	118,4	31,9	114,6	33,0	109,0	34,6					
AQVL 105	5	111,7	23,3	106,5	25,7	104,4	26,8	101,1	28,4	97,2	30,1	94,5	31,3	91,6	32,6	87,4	34,5	83,1	36,5	80,2	37,8	
	7	118,0	23,7	112,5	26,2	110,4	27,2	106,9	28,9	102,9	30,6	100,0	31,8	97,0	33,1	92,6	35,0	88,1	36,9	85,2	38,2	
	9	123,5	24,1	117,9	26,6	115,7	27,6	112,1	29,3	108,0	31,0	105,0	32,2	102,0	33,4	97,5	35,4	93,0	37,3			
	11	129,6	24,5	123,8	27,0	121,4	28,1	117,7	29,8	113,4	31,5	110,4	32,7	107,3	33,9	102,7	35,8	98,0	37,7			
	13	136,2	25,1	130,1	27,5	127,7	28,6	123,9	30,3	119,4	32,0	116,3	33,2	113,2	34,4	108,6	36,4					
	15	143,6	25,7	137,1	28,2	134,5	29,2	130,5	30,9	125,9	32,6	122,6	33,8	119,2	35,0	113,8	36,9					
	18	155,1	26,8	148,1	29,3	145,2	30,3	140,5	31,9	134,7	33,5	130,5	34,6	126,3	35,8	120,1	37,5					
AQVL 115	5	120,5	25,2	114,9	27,9	112,7	29,1	109,1	30,9	104,9	32,7	102,0	34,0	98,9	35,4	94,3	37,5	89,6	39,6	86,6	41,0	
	7	127,3	25,8	121,4	28,4	119,1	29,6	115,3	31,4	111,0	33,2	107,9	34,5	104,7	35,9	99,9	38,0	95,1	40,1	91,9	41,5	
	9	133,3	26,2	127,3	28,8	124,9	30,0	121,0	31,8	116,5	33,7	113,4	35,0	110,1	36,3	105,2	38,4	100,3	40,5			
	11	139,9	26,6	133,6	29,3	131,0	30,5	127,0	32,3	122,4	34,2	119,2	35,5	115,8	36,8	110,8	38,9	105,8	41,0			
	13	147,0	27,2	140,4	29,9	137,8	31,1	133,7	32,9	128,9	34,7	125,5	36,0	122,1	37,4	117,2	39,5					
	15	154,9	27,9	148,0	30,6	145,2	31,7	140,8	33,6	135,9	35,4	132,3	36,7	128,6	38,0	122,9	40,0					
	18	167,4	29,1	159,8	31,8	156,7	32,9	151,6	34,7	145,3	36,4	140,8	37,6	136,3	38,8	129,7	40,8					
AQVL 125	5	130,2	29,0	124,1	32,1	121,7	33,4	117,8	35,5	113,3	37,6	110,1	39,1	106,8	40,7	101,8	43,1	96,8	45,5	93,5	47,1	
	7	137,5	29,6	131,2	32,6	128,6	34,0	124,6	36,1	119,9	38,2	116,5	39,7	113,1	41,2	107,9	43,7	102,7	46,1	99,3	47,6	
	9	144,0	30,1	137,5	33,1	134,9	34,5	130,7	36,6	125,9	38,7	122,4	40,2	118,9	41,7	113,7	44,1	108,4	46,5			
	11	151,1	30,6	144,3	33,7	141,5	35,0	137,2	37,1	132,2	39,3	128,7	40,7	125,1	42,3	119,7	44,7	114,2	47,1			
	13	158,8	31,3	151,6	34,4	148,9	35,7	144,4	37,8	139,2	39,9	135,5	41,4	131,9	42,9	126,6	45,3					
	15	167,3	32,0	159,8	35,1	156,8	36,5	152,1	38,6	146,8	40,7	142,9	42,2	138,9	43,7	132,7	46,0					
	18	180,9	33,4	172,6	36,5	169,3	37,8	163,7	39,8	157,0	41,8	152,1	43,2	147,3	44,6	140,1	46,8					
AQVL 140	5	145,9	32,9	139,1	36,3	136,4	37,8	132,1	40,2	127,0	42,6	123,4	44,3	119,7	46,1	114,1	48,8	108,5	51,6	104,8	53,4	
	7	154,1	33,5	147,0	37,0	144,2	38,5	139,6	40,9	134,4	43,3	130,6	45,0	126,8	46,7	120,9	49,5	115,1	52,2	111,3	54,0	
	9	161,4	34,1	154,1	37,5	151,2	39,1	146,5	41,4	141,1	43,9	137,2	45,5	133,3	47,3	127,4	50,0	121,5	52,7			
	11	169,4	34,7	161,7	38,2	158,6	39,7	153,8	42,1	148,2	44,5	144,2	46,2	140,2	47,9	134,1	50,6	128,0	53,4			
	13	178,0	35,5	170,0	38,9	166,8	40,4	161,8	42,8	156,0	45,2	151,9	46,9	147,8	48,7	141,9	51,4					
	15	187,6	36,3	179,1	39,8	175,8	41,3	170,5	43,7	164,5	46,1	160,2	47,8	155,7	49,5	148,7	52,1					
	18	202,7	37,9	193,5	41,4	189,7	42,9	183,5	45,2	175,9	47,4	170,5	49,0	165,0	50,6	157,0	53,1					

(*) Только компрессоры.

LWT: температура воды на выходе.

Эксплуатационные характеристики — AQVH 85—140 — R410A — STD, HSE, HPF — версия BLN — охлаждение

Размеры AQVH Версия BLN	LWT, °C	Температура наружного воздуха, °C																	
		25		30		32		35		38		40		42		45		48	
		Холодо- произв. кВт	Потреб. мощн.* кВт	Холодо- произв. кВт	Потреб. мощн.* кВт	Холодо- произв. кВт	Потреб. мощн.* кВт	Холодо- произв. кВт	Потреб. мощн.* кВт	Холодо- произв. кВт	Потреб. мощн.* кВт	Холодо- произв. кВт	Потреб. мощн.* кВт	Холодо- произв. кВт	Потреб. мощн.* кВт	Холодо- произв. кВт	Потреб. мощн.* кВт	Холодо- произв. кВт	Потреб. мощн.* кВт
AQVH 85	5	85,0	20,2	81,0	22,3	79,4	23,2	76,9	24,7	73,9	26,2	71,8	27,2	69,6	28,3	66,3	29,9	63,0	31,6
	7	89,8	20,6	85,6	22,7	83,9	23,6	81,2	25,1	78,1	26,6	75,9	27,6	73,6	28,7	70,2	30,3		
	9	94,0	20,9	89,7	23,0	88,0	24,0	85,2	25,4	82,0	26,9	79,7	28,0	77,4	29,0	73,9	30,7		
	11	98,6	21,3	94,1	23,4	92,3	24,4	89,4	25,9	86,1	27,3	83,8	28,3	81,4	29,4	77,9	31,1		
	13	103,6	21,7	98,8	23,9	97,0	24,9	94,0	26,3	90,7	27,8	88,3	28,8	85,8	29,9				
	15	109,1	22,3	104,6	24,5	102,5	25,4	99,1	26,9	95,5	28,3	93,0	29,3	90,4	30,4				
	18	117,8	23,2	112,4	25,4	110,3	26,4	106,8	27,8	102,4	29,2	99,1	30,1	95,9	31,1				
AQVH 95	5	94,4	23,4	90,0	25,9	88,2	26,9	85,3	28,6	82,0	30,3	79,7	31,5	77,2	32,8	73,6	34,7	69,9	36,6
	7	99,7	23,9	95,0	26,3	93,2	27,4	90,2	29,1	86,7	30,8	84,3	32,0	81,7	33,3	77,9	35,2		
	9	104,4	24,3	99,6	26,7	97,7	27,8	94,6	29,5	91,0	31,2	88,5	32,4	85,9	33,7	82,0	35,6		
	11	109,4	24,7	104,4	27,2	102,4	28,3	99,2	30,0	95,6	31,7	93,0	32,9	90,4	34,1	86,5	36,1		
	13	115,0	25,2	109,7	27,8	107,7	28,8	104,4	30,5	100,7	32,2	98,0	33,4	95,3	34,7				
	15	121,1	25,9	116,2	28,5	113,8	29,5	110,0	31,2	106,0	32,9	103,3	34,1	100,4	35,3				
	18	130,8	27,0	124,8	29,5	122,5	30,6	118,6	32,3	113,7	33,9	110,1	34,9	106,5	36,1				
AQVH 105	5	103,8	25,5	99,0	28,2	97,0	29,4	93,9	31,2	90,2	33,1	87,6	34,4	85,0	35,8	80,9	37,9	76,9	40,0
	7	109,7	26,0	104,6	28,7	102,5	29,9	99,2	31,8	95,4	33,6	92,7	34,9	89,9	36,3	85,7	38,4		
	9	114,8	26,5	109,5	29,2	107,4	30,4	104,0	32,2	100,1	34,1	97,3	35,4	94,5	36,7	90,2	38,8		
	11	120,4	27,0	114,9	29,7	112,7	30,9	109,2	32,7	105,2	34,6	102,4	35,9	99,5	37,2	95,1	39,4		
	13	126,5	27,5	120,7	30,3	118,5	31,5	114,9	33,3	110,8	35,2	107,8	36,5	104,8	37,8				
	15	133,2	28,2	127,8	31,0	125,2	32,2	121,0	34,0	116,6	35,9	113,6	37,1	110,4	38,5				
	18	143,9	29,4	137,3	32,2	134,8	33,4	130,5	35,2	125,0	36,9	121,1	38,1	117,2	39,4				
AQVH 115	5	112,2	27,7	106,9	30,7	104,8	31,9	101,4	33,9	97,5	35,9	94,7	37,4	91,8	38,8	87,4	41,1	83,1	43,4
	7	118,5	28,3	113,0	31,2	110,7	32,5	107,2	34,5	103,1	36,5	100,1	37,9	97,1	39,4	92,6	41,7		
	9	124,1	28,7	118,3	31,7	116,1	33,0	112,4	35,0	108,2	37,0	105,2	38,4	102,1	39,9	97,5	42,2		
	11	130,1	29,3	124,1	32,2	121,7	33,5	118,0	35,5	113,6	37,6	110,6	39,0	107,5	40,4	102,8	42,7		
	13	136,7	29,9	130,4	32,9	128,0	34,2	124,1	36,2	119,7	38,2	116,5	39,6	113,2	41,1				
	15	143,9	30,7	138,1	33,7	135,3	35,0	130,7	36,9	126,0	38,9	122,8	40,3	119,3	41,8				
	18	155,5	31,9	148,4	34,9	145,6	36,2	140,9	38,2	135,1	40,1	130,8	41,4	126,6	42,7				
AQVH 125	5	121,6	30,6	115,9	33,8	113,7	35,2	110,0	37,4	105,7	39,6	102,7	41,2	99,6	42,8	94,8	45,3	90,1	47,9
	7	128,5	31,2	122,5	34,4	120,1	35,8	116,2	38,0	111,8	40,3	108,6	41,8	105,3	43,5	100,4	46,0		
	9	134,5	31,7	128,3	34,9	125,9	36,3	121,9	38,6	117,3	40,8	114,0	42,4	110,7	44,0	105,7	46,5		
	11	141,0	32,3	134,6	35,5	132,0	37,0	127,9	39,2	123,2	41,4	119,9	42,9	116,5	44,6	111,4	47,1		
	13	148,2	33,0	141,4	36,2	138,8	37,7	134,6	39,9	129,8	42,1	126,3	43,7	122,8	45,3				
	15	156,1	33,8	149,7	37,2	146,7	38,6	141,8	40,7	136,7	42,9	133,1	44,5	129,4	46,1				
	18	168,6	35,2	160,9	38,5	157,9	40,0	152,8	42,1	146,5	44,2	141,9	45,6	137,2	47,1				
AQVH 140	5	135,6	34,2	129,3	37,8	126,7	39,4	122,6	41,9	117,9	44,4	114,5	46,1	111,0	47,9	105,7	50,8	100,5	53,6
	7	143,3	34,9	136,6	38,5	133,9	40,1	129,6	42,6	124,6	45,1	121,1	46,8	117,5	48,7	111,9	51,5		
	9	150,0	35,5	143,1	39,1	140,3	40,7	135,9	43,2	130,8	45,7	127,2	47,4	123,5	49,2	117,9	52,0		
	11	157,3	36,1	150,1	39,8	147,2	41,4	142,6	43,9	137,4	46,4	133,7	48,1	130,0	49,9	124,3	52,8		
	13	165,3	36,9	157,7	40,6	154,8	42,2	150,1	44,6	144,7	47,1	140,9	48,9	136,9	50,7				
	15	174,0	37,8	166,9	41,6	163,6	43,2	158,1	45,6	152,4	48,1	148,4	49,8	144,3	51,6				
	18	188,1	39,4	179,4	43,1	176,1	44,7	170,4	47,2	163,4	49,5	158,2	51,1	153,1	52,8				

(*) Только компрессоры.

LWT: температура воды на выходе.

Размеры AQVH Версия BLN	LWT, °C	Температура наружного воздуха, °C															
		-7		-5		-3		0		5		7		10		15	
		Тепло- произв., кВт	Потреб. мощ- ность*, кВт	Тепло- произв., кВт	Потреб. мощ- ность*, кВт	Тепло- произв., кВт	Потреб. мощ- ность*, кВт	Тепло- произв., кВт	Потреб. мощ- ность*, кВт	Тепло- произв., кВт	Потреб. мощ- ность*, кВт	Тепло- произв., кВт	Потреб. мощ- ность*, кВт	Тепло- произв., кВт	Потреб. мощ- ность*, кВт	Тепло- произв., кВт	Потреб. мощ- ность*, кВт
AQVH 85	30	65,8	16,9	70,6	16,9	74,5	17,0	80,9	17,1	91,6	17,4	96,8	17,5	104,6	17,8	118,9	18,5
	35	65,2	18,9	69,8	19,0	73,7	19,0	79,8	19,2	90,2	19,4	95,1	19,5	102,6	19,8	116,5	20,3
	40	64,6	21,3	69,0	21,3	72,7	21,4	78,7	21,5	88,6	21,7	93,3	21,8	100,5	22,0	113,6	22,7
	45			68,2	24,1	71,8	24,1	77,5	24,2	86,8	24,2	91,5	24,4	98,4	24,6	110,8	25,2
	50							76,2	27,3	82,3	26,2	89,6	27,5	96,1	27,7	108,9	28,2
AQVH 95	30	73,6	19,4	78,9	19,5	83,4	19,5	90,5	19,7	102,5	20,0	108,2	20,1	117,0	20,4	133,0	21,2
	35	72,9	21,7	78,1	21,8	82,4	21,9	89,2	22,0	100,8	22,2	106,3	22,4	114,7	22,7	130,3	23,3
	40	72,2	24,4	77,2	24,5	81,4	24,5	88,0	24,6	99,1	24,9	104,4	25,0	112,4	25,3	127,0	26,0
	45			76,2	27,7	80,3	27,7	86,7	27,7	97,1	27,8	102,4	28,0	110,0	28,3	123,9	29,0
	50							85,3	31,4	92,0	30,1	100,3	31,6	107,5	31,8	121,8	32,4
AQVH 105	30	79,6	20,7	85,4	20,8	90,2	20,9	97,9	21,0	110,9	21,3	117,1	21,5	126,5	21,9	143,9	22,7
	35	78,9	23,2	84,4	23,3	89,1	23,4	96,5	23,5	109,1	23,8	115,0	24,0	124,1	24,3	140,9	25,0
	40	78,1	26,1	83,5	26,2	88,0	26,3	95,2	26,4	107,2	26,6	112,9	26,8	121,6	27,1	137,4	27,8
	45			82,5	29,6	86,8	29,6	93,8	29,7	105,0	29,8	110,7	30,0	119,0	30,3	134,0	31,0
	50							92,2	33,6	99,5	32,2	108,5	33,8	116,3	34,0	131,7	34,7
AQVH 115	30	85,3	22,6	91,5	22,7	96,6	22,8	104,8	22,9	118,8	23,3	125,4	23,5	135,5	23,8	154,2	24,7
	35	84,5	25,3	90,5	25,4	95,5	25,5	103,4	25,6	116,8	25,9	123,2	26,1	132,9	26,5	150,9	27,2
	40	83,7	28,5	89,4	28,6	94,3	28,6	102,0	28,7	114,9	29,0	121,0	29,2	130,3	29,5	147,2	30,3
	45			88,4	32,3	93,0	32,3	100,4	32,3	112,5	32,4	118,6	32,7	127,5	33,0	143,6	33,8
	50							98,8	36,6	106,6	35,1	116,2	36,8	124,6	37,0	141,1	37,8
AQVH 125	30	96,2	25,6	103,2	25,7	109,0	25,8	118,3	26,0	134,0	26,4	141,5	26,6	152,9	27,0	173,9	28,1
	35	95,3	28,7	102,1	28,8	107,7	28,9	116,7	29,1	131,8	29,4	139,0	29,6	150,0	30,0	170,3	30,8
	40	94,4	32,3	100,9	32,4	106,4	32,5	115,1	32,6	129,6	32,9	136,5	33,1	147,0	33,4	166,1	34,4
	45			99,7	36,6	105,0	36,6	113,3	36,7	126,9	36,8	133,9	37,1	143,9	37,4	162,0	38,3
	50							111,5	41,5	120,3	39,8	131,1	41,7	140,6	42,0	159,2	42,8
AQVH 140	30	105,2	28,2	112,8	28,3	119,1	28,4	129,3	28,6	146,5	29,0	154,7	29,3	167,2	29,7	190,1	30,9
	35	104,2	31,6	111,6	31,7	117,7	31,8	127,5	32,0	144,1	32,4	152,0	32,6	163,9	33,0	186,2	33,9
	40	103,2	35,5	110,3	35,6	116,3	35,7	125,8	35,8	141,7	36,2	149,2	36,4	160,7	36,8	181,6	37,9
	45			109,0	40,3	114,7	40,3	123,9	40,4	138,7	40,5	146,3	40,8	157,3	41,1	177,1	42,1
	50							121,9	45,7	131,5	43,8	143,3	45,9	153,7	46,2	174,0	47,1

(*) Только компрессоры.

LWT: температура воды на выходе.

Эксплуатационные характеристики — AQVH 85—140 — R410A — STD, HSE — версия ELN — охлаждение

Размеры AQVH Версия ELN	LWT, °C	Температура наружного воздуха, °C															
		25		30		32		35		38		40		42		45	
		Холодо- произв., кВт	Потреб. мощн.*, кВт	Холодо- произв., кВт	Потреб. мощн.*, кВт	Холодо- произв., кВт	Потреб. мощн.*, кВт	Холодо- произв., кВт	Потреб. мощн.*, кВт	Холодо- произв., кВт	Потреб. мощн.*, кВт	Холодо- произв., кВт	Потреб. мощн.*, кВт	Холодо- произв., кВт	Потреб. мощн.*, кВт	Холодо- произв., кВт	Потреб. мощн.*, кВт
AQVH 85	5	82,1	21,4	78,3	23,6	76,8	24,6	74,3	26,2	71,4	27,7	69,3	28,8	67,2	29,9	64,0	31,7
	7	86,8	21,8	82,7	24,1	81,1	25,1	78,5	26,6	75,5	28,2	73,3	29,3	71,1	30,4		
	9	90,8	22,2	86,6	24,4	85,0	25,4	82,3	27,0	79,2	28,5	77,0	29,6	74,8	30,8		
	11	95,2	22,6	90,9	24,9	89,1	25,9	86,4	27,4	83,2	29,0	81,0	30,0				
	13	100,1	23,1	95,5	25,4	93,7	26,3	90,9	27,9	87,6	29,5	85,3	30,5				
	15	105,4	23,6	101,1	26,0	99,1	27,0	95,7	28,5	92,3	30,0						
	18	113,9	24,6	108,7	26,9	106,6	27,9	103,2	29,5	98,9	30,9						
AQVH 95	5	90,8	25,0	86,6	27,7	84,9	28,8	82,1	30,6	78,9	32,5	76,7	33,7	74,3	35,1	70,8	37,1
	7	95,9	25,5	91,5	28,2	89,7	29,3	86,8	31,2	83,5	33,0	81,1	34,3	78,7	35,6		
	9	100,4	25,9	95,8	28,6	94,0	29,8	91,0	31,6	87,6	33,4	85,1	34,7	82,7	36,0		
	11	105,3	26,4	100,5	29,1	98,6	30,3	95,5	32,1	92,0	33,9	89,5	35,2				
	13	110,7	27,0	105,6	29,7	103,6	30,8	100,5	32,7	96,9	34,5	94,3	35,8				
	15	116,5	27,7	111,8	30,4	109,5	31,6	105,9	33,4	102,0	35,2						
	18	125,9	28,8	120,1	31,5	117,9	32,7	114,1	34,5	109,4	36,2						
AQVH 105	5	99,5	27,4	94,9	30,3	93,0	31,5	90,0	33,5	86,5	35,5	84,0	36,9	81,5	38,3	77,6	40,6
	7	105,1	27,9	100,2	30,8	98,3	32,1	95,1	34,1	91,5	36,1	88,9	37,4	86,2	38,9		
	9	110,1	28,4	105,0	31,3	103,0	32,5	99,7	34,5	96,0	36,5	93,3	37,9	90,6	39,4		
	11	115,4	28,9	110,1	31,8	108,0	33,1	104,7	35,1	100,8	37,1	98,1	38,5				
	13	121,3	29,5	115,7	32,5	113,6	33,7	110,1	35,7	106,2	37,7	103,4	39,1				
	15	127,7	30,3	122,5	33,3	120,0	34,5	116,0	36,5	111,8	38,4						
	18	138,0	31,5	131,7	34,5	129,2	35,8	125,1	37,7	119,9	39,6						
AQVH 115	5	107,3	29,8	102,3	32,9	100,3	34,3	97,0	36,4	93,3	38,6	90,6	40,1	87,8	41,7	83,7	44,2
	7	113,3	30,4	108,1	33,5	105,9	34,9	102,5	37,1	98,6	39,2	95,8	40,8	92,9	42,3		
	9	118,7	30,9	113,2	34,0	111,0	35,4	107,5	37,6	103,5	39,8	100,6	41,3	97,7	42,9		
	11	124,4	31,5	118,7	34,6	116,5	36,0	112,8	38,2	108,7	40,4	105,8	41,9				
	13	130,8	32,1	124,8	35,3	122,4	36,7	118,7	38,8	114,5	41,0	111,5	42,5				
	15	137,7	32,9	132,1	36,2	129,4	37,6	125,1	39,7	120,6	41,8						
	18	148,8	34,3	142,0	37,5	139,3	38,9	134,8	41,1	129,2	43,1						
AQVH 125	5	117,8	32,8	112,2	36,2	110,0	37,7	106,5	40,1	102,4	42,5	99,4	44,2	96,4	45,9	91,8	48,6
	7	124,4	33,4	118,6	36,9	116,3	38,4	112,5	40,8	108,2	43,2	105,1	44,8	102,0	46,6		
	9	130,2	34,0	124,2	37,4	121,8	39,0	118,0	41,3	113,6	43,8	110,4	45,4	107,2	47,2		
	11	136,5	34,6	130,3	38,1	127,8	39,6	123,8	42,0	119,3	44,4	116,1	46,0				
	13	143,5	35,3	136,9	38,9	134,4	40,4	130,3	42,7	125,6	45,1	122,3	46,8				
	15	151,1	36,2	144,9	39,8	142,0	41,3	137,2	43,7	132,3	46,0						
	18	163,3	37,7	155,8	41,3	152,9	42,8	148,0	45,2	141,8	47,4						
AQVH 140	5	130,9	36,3	124,8	40,1	122,3	41,8	118,4	44,4	113,8	47,0	110,5	48,9	107,1	50,8	102,0	53,8
	7	138,3	37,0	131,8	40,8	129,2	42,5	125,0	45,1	120,3	47,8	116,9	49,6	113,4	51,6		
	9	144,8	37,6	138,1	41,5	135,4	43,1	131,2	45,8	126,2	48,4	122,7	50,3	119,1	52,2		
	11	151,8	38,3	144,8	42,2	142,1	43,9	137,6	46,5	132,6	49,1	129,0	51,0				
	13	159,5	39,1	152,2	43,0	149,4	44,7	144,8	47,3	139,7	50,0	136,0	51,8				
	15	167,9	40,1	161,1	44,1	157,9	45,8	152,6	48,3	147,1	51,0						
	18	181,5	41,8	173,2	45,7	169,9	47,4	164,5	50,0	157,6	52,5						

(*) Только компрессоры.

LWT: температура воды на выходе.

Эксплуатационные характеристики — AQVH 85—140 — R410A — STD, HSE — версия ELN — нагревание

Размеры AQVH Версия ELN	LWT, °C	Температура наружного воздуха, °C															
		-7		-5		-3		0		5		7		10		15	
		Тепло- произв., кВт	Потреб. мощ- ность*, кВт	Тепло- произв., кВт	Потреб. мощ- ность*, кВт	Тепло- произв., кВт	Потреб. мощ- ность*, кВт	Тепло- произв., кВт	Потреб. мощ- ность*, кВт	Тепло- произв., кВт	Потреб. мощ- ность*, кВт	Тепло- произв., кВт	Потреб. мощ- ность*, кВт	Тепло- произв., кВт	Потреб. мощ- ность*, кВт	Тепло- произв., кВт	Потреб. мощ- ность*, кВт
AQVH 85	30	64,4	16,8	69,0	16,9	72,9	17,0	79,1	17,1	89,6	17,3	94,7	17,5	102,3	17,8	116,3	18,4
	35	63,8	18,9	68,3	18,9	72,1	19,0	78,1	19,1	88,2	19,3	93,0	19,5	100,3	19,7	113,9	20,3
	40	63,2	21,2	67,5	21,3	71,2	21,3	77,0	21,4	86,7	21,6	91,3	21,7	98,3	22,0	111,1	22,6
	45					70,2	24,1	75,8	24,1	86,4	24,7	89,5	24,4	96,2	24,6	108,4	25,2
	50							74,6	27,3	80,5	26,2	87,7	27,4	94,1	27,6	106,5	28,2
AQVH 95	30	71,8	19,3	77,0	19,4	81,3	19,5	88,3	19,6	100,0	19,9	105,6	20,1	114,1	20,4	129,8	21,2
	35	71,1	21,7	76,2	21,7	80,4	21,8	87,1	21,9	98,4	22,2	103,7	22,4	111,9	22,7	127,1	23,3
	40	70,5	24,4	75,3	24,4	79,4	24,5	85,8	24,6	96,7	24,8	101,8	25,0	109,7	25,2	123,9	26,0
	45					78,3	27,6	84,6	27,7	96,4	28,4	99,9	28,0	107,3	28,2	120,9	28,9
	50							83,2	31,3	89,8	30,1	97,8	31,5	104,9	31,7	118,8	32,3
AQVH 105	30	77,5	20,7	83,1	20,8	87,8	20,9	95,3	21,0	107,9	21,3	113,9	21,5	123,1	21,8	140,1	22,7
	35	76,8	23,2	82,2	23,3	86,7	23,3	94,0	23,5	106,2	23,7	111,9	23,9	120,8	24,2	137,1	24,9
	40	76,1	26,1	81,3	26,1	85,7	26,2	92,6	26,3	104,4	26,5	109,9	26,7	118,4	27,0	133,8	27,8
	45					84,5	29,6	91,3	29,6	104,1	30,4	107,8	29,9	115,9	30,2	130,5	30,9
	50							89,8	33,5	96,9	32,2	105,6	33,7	113,2	33,9	128,2	34,6
AQVH 115	30	82,9	22,5	88,9	22,6	93,9	22,7	101,9	22,9	115,5	23,2	121,9	23,4	131,8	23,8	149,8	24,7
	35	82,1	25,2	87,9	25,3	92,8	25,4	100,5	25,6	113,6	25,9	119,8	26,1	129,2	26,4	146,7	27,1
	40	81,4	28,4	86,9	28,5	91,6	28,6	99,1	28,7	111,7	28,9	117,6	29,1	126,6	29,4	143,1	30,3
	45					90,4	32,2	97,6	32,3	111,3	33,1	115,3	32,6	123,9	32,9	139,6	33,7
	50							96,0	36,5	103,7	35,0	112,9	36,7	121,1	36,9	137,2	37,7
AQVH 125	30	93,0	25,4	99,8	25,5	105,4	25,6	114,4	25,8	129,6	26,2	136,8	26,4	147,9	26,8	168,2	27,8
	35	92,2	28,5	98,7	28,6	104,1	28,7	112,8	28,8	127,5	29,2	134,4	29,4	145,0	29,8	164,7	30,6
	40	91,3	32,1	97,6	32,1	102,8	32,2	111,2	32,3	125,3	32,6	132,0	32,8	142,1	33,2	160,6	34,2
	45					101,5	36,3	109,6	36,4	124,9	37,3	129,4	36,8	139,1	37,1	156,6	38,0
	50							107,8	41,2	116,3	39,5	126,7	41,4	135,9	41,7	153,9	42,5
AQVH 140	30	102,1	27,9	109,5	28,0	115,6	28,1	125,5	28,3	142,1	28,7	150,1	29,0	162,2	29,4	184,5	30,6
	35	101,1	31,3	108,3	31,4	114,2	31,5	123,8	31,7	139,8	32,0	147,5	32,3	159,1	32,7	180,6	33,6
	40	100,2	35,2	107,0	35,3	112,8	35,4	122,0	35,5	137,5	35,8	144,8	36,0	155,9	36,4	176,2	37,5
	45					111,3	39,9	120,2	40,0	137,1	41,0	142,0	40,4	152,6	40,7	171,9	41,7
	50							118,3	45,2	127,6	43,4	139,1	45,5	149,1	45,7	168,9	46,7

(*) Только компрессоры.

LWT: температура воды на выходе.

Эксплуатационные характеристики — AQVH 85—140 — R410A — HT — охлаждение

Размеры AQVH	Исполнение HT	LWT, °C	Температура наружного воздуха, °C																			
			25		30		32		35		38		40		42		45		48		50	
			Холодо-произв. кВт	Потреб. мощн.* кВт	Холодо-произв. кВт	Потреб. мощн.* кВт	Холодо-произв. кВт	Потреб. мощн.* кВт	Холодо-произв. кВт	Потреб. мощн.* кВт	Холодо-произв. кВт	Потреб. мощн.* кВт	Холодо-произв. кВт	Потреб. мощн.* кВт	Холодо-произв. кВт	Потреб. мощн.* кВт	Холодо-произв. кВт	Потреб. мощн.* кВт	Холодо-произв. кВт	Потреб. мощн.* кВт	Холодо-произв. кВт	Потреб. мощн.* кВт
AQVH 85	5	87,5	19,0	83,4	21,0	81,7	21,9	79,1	23,2	76,0	24,6	73,8	25,6	71,6	26,6	68,2	28,2	64,8	29,8	62,5	30,8	
	7	92,4	19,4	88,1	21,4	86,3	22,3	83,6	23,6	80,4	25,0	78,1	26,0	75,7	27,0	72,2	28,6	68,6	30,2	66,3	31,2	
	9	96,7	19,7	92,3	21,7	90,5	22,6	87,6	24,0	84,3	25,4	82,0	26,3	79,6	27,3	76,0	28,9	72,4	30,4			
	11	101,4	20,1	96,8	22,1	94,9	23,0	92,0	24,4	88,6	25,7	86,2	26,7	83,8	27,7	80,1	29,3	76,5	30,9			
	13	106,6	20,5	101,7	22,5	99,8	23,4	96,8	24,8	93,3	26,2	90,8	27,1	88,3	28,1	84,4	29,7					
	15	112,2	21,0	107,6	23,1	105,5	24,0	101,9	25,3	98,3	26,7	95,7	27,6	93,0	28,6	88,9	30,2					
	18	121,3	21,9	115,7	23,9	113,5	24,8	109,9	26,2	105,3	27,5	102,0	28,4	98,7	29,3	93,8	30,7					
AQVH 95	5	97,8	21,9	93,2	24,1	91,4	25,1	88,4	26,7	85,0	28,3	82,6	29,4	80,1	30,6	76,3	32,4	72,5	34,2	69,9	35,4	
	7	103,3	22,3	98,5	24,6	96,6	25,6	93,4	27,2	89,9	28,8	87,3	29,9	84,7	31,0	80,7	32,9	76,7	34,7	74,1	35,8	
	9	108,2	22,6	103,2	25,0	101,2	26,0	98,0	27,5	94,3	29,2	91,7	30,3	89,0	31,4	85,0	33,2	81,0	35,0			
	11	113,4	23,1	108,2	25,4	106,2	26,4	102,9	28,0	99,1	29,6	96,4	30,7	93,7	31,9	89,6	33,7	85,5	35,5			
	13	119,2	23,5	113,7	25,9	111,6	26,9	108,2	28,5	104,4	30,1	101,6	31,2	98,8	32,4	94,4	34,1					
	15	125,5	24,2	120,4	26,6	118,0	27,6	114,0	29,1	109,9	30,7	107,0	31,8	104,1	32,9	99,4	34,7					
	18	135,6	25,2	129,4	27,5	127,0	28,5	122,9	30,1	117,8	31,6	114,1	32,6	110,4	33,7	104,9	35,3					
AQVH 105	5	108,6	23,8	103,5	26,3	101,5	27,3	98,2	29,0	94,4	30,8	91,7	32,0	88,9	33,3	84,7	35,2	80,4	37,2	77,7	38,4	
	7	114,7	24,2	109,4	26,7	107,2	27,8	103,8	29,5	99,8	31,3	97,0	32,5	94,1	33,8	89,6	35,7	85,2	37,7	82,3	39,0	
	9	120,1	24,6	114,6	27,1	112,4	28,2	108,8	29,9	104,7	31,7	101,8	32,9	98,9	34,2	94,4	36,1	89,9	38,0			
	11	125,9	25,1	120,2	27,6	117,9	28,7	114,2	30,4	110,0	32,2	107,1	33,4	104,1	34,6	99,5	36,6	95,0	38,6			
	13	132,4	25,6	126,3	28,2	123,9	29,3	120,2	31,0	115,9	32,7	112,8	33,9	109,6	35,2	104,8	37,1					
	15	139,4	26,3	133,7	28,9	131,0	30,0	126,6	31,6	122,0	33,4	118,9	34,5	115,5	35,8	110,4	37,7					
	18	150,6	27,3	143,7	29,9	141,0	31,0	136,5	32,7	130,8	34,4	126,7	35,4	122,6	36,6	116,4	38,4					
AQVH 115	5	117,0	25,8	111,5	28,5	109,3	29,6	105,8	31,5	101,7	33,4	98,7	34,7	95,7	36,1	91,2	38,2	86,6	40,3	83,6	41,7	
	7	123,5	26,3	117,8	29,0	115,5	30,2	111,7	32,0	107,5	33,9	104,4	35,2	101,3	36,6	96,5	38,7	91,8	40,9	88,6	42,3	
	9	129,4	26,7	123,4	29,4	121,0	30,6	117,2	32,5	112,8	34,4	109,7	35,7	106,5	37,1	101,7	39,2	96,9	41,3			
	11	135,6	27,2	129,4	29,9	126,9	31,1	123,0	33,0	118,5	34,9	115,3	36,2	112,1	37,6	107,2	39,7	102,2	41,9			
	13	142,5	27,8	136,0	30,5	133,5	31,7	129,4	33,6	124,8	35,5	121,5	36,8	118,1	38,1	112,9	40,2					
	15	150,1	28,5	144,0	31,3	141,1	32,5	136,3	34,3	131,4	36,2	128,0	37,5	124,4	38,8	118,8	40,9					
	18	162,2	29,7	154,7	32,4	151,8	33,7	147,0	35,5	140,9	37,3	136,4	38,4	132,0	39,7	125,4	41,6					
AQVH 125	5	123,5	29,8	117,7	32,9	115,4	34,2	111,7	36,4	107,3	38,6	104,2	40,1	101,1	41,7	96,3	44,1	91,5	46,6	88,3	48,2	
	7	130,4	30,3	124,4	33,5	121,9	34,9	118,0	37,0	113,5	39,2	110,2	40,7	106,9	42,3	101,9	44,8	96,9	47,2	93,6	48,8	
	9	136,6	30,8	130,3	34,0	127,8	35,4	123,7	37,5	119,1	39,7	115,8	41,2	112,4	42,8	107,3	45,2	102,3	47,7			
	11	143,2	31,4	136,6	34,6	134,0	36,0	129,9	38,1	125,1	40,3	121,7	41,8	118,3	43,4	113,1	45,9	108,0	48,4			
	13	150,5	32,1	143,6	35,3	140,9	36,7	136,6	38,8	131,8	41,0	128,3	42,5	124,7	44,1	119,2	46,5					
	15	158,4	32,9	152,0	36,2	148,9	37,5	143,9	39,6	138,7	41,8	135,1	43,3	131,4	44,8	125,5	47,2					
	18	171,2	34,3	163,4	37,5	160,3	38,9	155,2	41,0	148,7	43,0	144,0	44,4	139,3	45,9	132,4	48,1					
AQVH 140	5	138,3	33,1	131,8	36,6	129,2	38,1	125,0	40,5	120,2	43,0	116,7	44,6	113,2	46,4	107,8	49,1	102,4	51,9	98,9	53,7	
	7	146,0	33,8	139,2	37,3	136,5	38,8	132,1	41,2	127,0	43,7	123,4	45,3	119,7	47,1	114,1	49,9	108,5	52,6	104,8	54,4	
	9	152,9	34,3	145,9	37,9	143,1	39,4	138,5	41,8	133,3	44,2	129,6	45,9	125,8	47,7	120,2	50,4	114,5	53,1			
	11	160,3	35,0	153,0	38,5	150,1	40,1	145,4	42,5	140,1	44,9	136,3	46,6	132,5	48,3	126,7	51,1	120,9	53,9			
	13	168,5	35,7	160,8	39,3	157,8	40,8	153,0	43,2	147,5	45,6	143,6	47,3	139,6	49,1	133,4	51,8					
	15	177,4	36,6	170,2	40,3	166,7	41,8	161,1	44,2	155,3	46,6	151,3	48,2	147,1	49,9	140,5	52,6					
	18	191,7	38,2	182,9	41,7	179,5	43,3	173,7	45,7	166,5	47,9	161,3	49,5	156,0	51,1	148,2	53,6					

(*) Только компрессоры.

LWT: температура воды на выходе.

Эксплуатационные характеристики — AQVH 85—140 — R410A — HT — нагревание

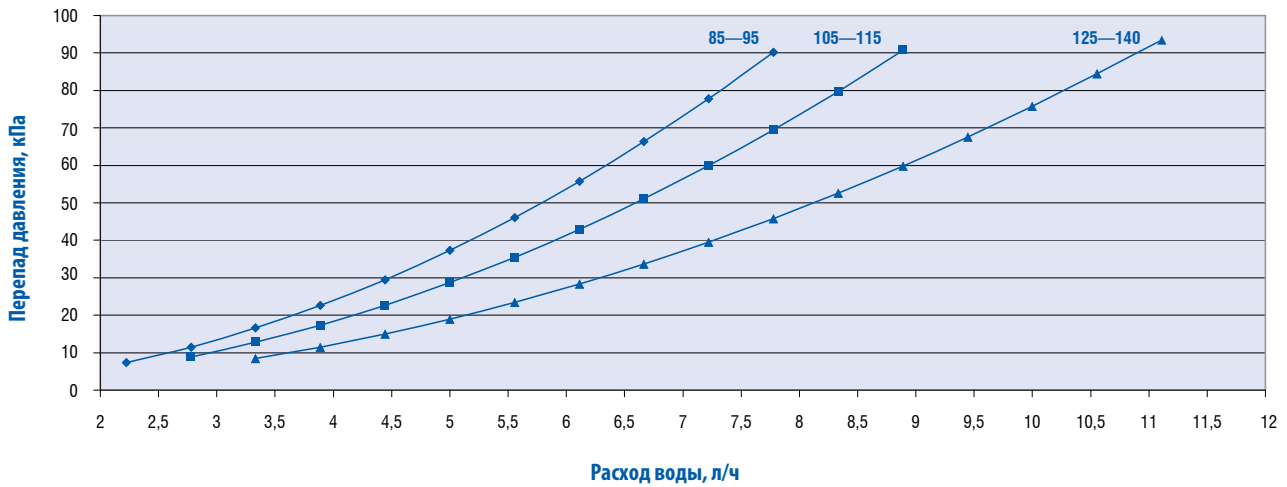
Размеры AQVH Исполнение HT	LWT, °C	Температура наружного воздуха, °C															
		-7		-5		-3		0		5		7		10		15	
		Тепло- произв., кВт	Потреб. мощ- ность*, кВт	Тепло- произв., кВт	Потреб. мощ- ность*, кВт	Тепло- произв., кВт	Потреб. мощ- ность*, кВт	Тепло- произв., кВт	Потреб. мощ- ность*, кВт	Тепло- произв., кВт	Потреб. мощ- ность*, кВт	Тепло- произв., кВт	Потреб. мощ- ность*, кВт	Тепло- произв., кВт	Потреб. мощ- ность*, кВт	Тепло- произв., кВт	Потреб. мощ- ность*, кВт
AQVH 85	30	67,2	16,9	72,1	17,0	76,2	17,1	82,6	17,2	93,6	17,4	98,9	17,6	106,8	17,8	121,5	18,5
	35	66,6	19,0	71,3	19,0	75,3	19,1	81,5	19,2	92,1	19,4	97,1	19,6	104,8	19,8	119,0	20,4
	40	66,0	21,3	70,5	21,4	74,3	21,4	80,4	21,5	90,5	21,7	95,4	21,8	102,7	22,1	116,1	22,7
	45			69,6	24,2	73,3	24,2	79,2	24,2	88,7	24,3	93,5	24,5	100,5	24,7	113,2	25,3
	50							77,9	27,4	84,1	26,3	91,6	27,6	98,2	27,7	111,2	28,3
AQVH 95	30	75,4	19,4	80,9	19,5	85,4	19,6	92,7	19,7	105,0	20,0	110,9	20,2	119,8	20,5	136,3	21,3
	35	74,7	21,8	80,0	21,8	84,4	21,9	91,4	22,0	103,3	22,3	108,9	22,5	117,5	22,8	133,4	23,4
	40	74,0	24,5	79,1	24,6	83,3	24,6	90,1	24,7	101,5	24,9	106,9	25,1	115,2	25,4	130,1	26,1
	45			78,1	27,7	82,2	27,8	88,8	27,8	99,4	27,9	104,9	28,1	112,7	28,4	126,9	29,0
	50							87,3	31,5	94,3	30,2	102,7	31,7	110,2	31,8	124,7	32,5
AQVH 105	30	81,7	20,8	87,6	20,9	92,6	20,9	100,4	21,1	113,8	21,4	120,1	21,6	129,9	21,9	147,7	22,7
	35	80,9	23,3	86,7	23,4	91,5	23,4	99,1	23,6	111,9	23,8	118,0	24,0	127,4	24,3	144,6	25,0
	40	80,2	26,2	85,7	26,3	90,3	26,3	97,7	26,4	110,0	26,7	115,9	26,8	124,8	27,1	141,1	27,9
	45			84,6	29,7	89,1	29,7	96,2	29,7	107,8	29,8	113,7	30,1	122,2	30,3	137,6	31,0
	50							94,7	33,6	102,2	32,3	111,3	33,8	119,4	34,0	135,2	34,7
AQVH 115	30	87,6	22,6	94,0	22,7	99,3	22,8	107,7	23,0	122,0	23,3	128,8	23,5	139,3	23,9	158,4	24,8
	35	86,8	25,4	92,9	25,5	98,1	25,5	106,3	25,7	120,0	26,0	126,6	26,2	136,6	26,5	155,1	27,3
	40	86,0	28,6	91,9	28,6	96,9	28,7	104,8	28,8	118,0	29,1	124,3	29,2	133,8	29,6	151,3	30,4
	45			90,8	32,3	95,6	32,4	103,2	32,4	115,6	32,5	121,9	32,8	131,0	33,1	147,5	33,8
	50							101,5	36,7	109,6	35,2	119,4	36,9	128,0	37,1	145,0	37,9
AQVH 125	30	97,4	25,6	104,5	25,8	110,4	25,9	119,8	26,1	135,7	26,4	143,3	26,7	154,9	27,1	176,1	28,1
	35	96,5	28,8	103,4	28,9	109,1	29,0	118,2	29,1	133,5	29,5	140,8	29,7	151,9	30,1	172,5	30,9
	40	95,6	32,4	102,2	32,4	107,7	32,5	116,5	32,6	131,2	32,9	138,2	33,1	148,9	33,5	168,2	34,5
	45			100,9	36,7	106,3	36,7	114,8	36,8	128,5	36,9	135,6	37,2	145,7	37,5	164,1	38,4
	50							112,9	41,6	121,8	39,9	132,8	41,8	142,4	42,1	161,2	42,9
AQVH 140	30	106,6	28,2	114,3	28,4	120,7	28,5	131,0	28,7	148,4	29,1	156,7	29,4	169,4	29,8	192,6	31,0
	35	105,6	31,7	113,1	31,8	119,3	31,9	129,2	32,1	146,0	32,5	154,0	32,7	166,1	33,1	188,6	34,0
	40	104,6	35,6	111,8	35,7	117,8	35,8	127,4	36,0	143,5	36,3	151,2	36,5	162,8	36,9	184,0	38,0
	45			110,4	40,4	116,3	40,4	125,5	40,5	140,6	40,6	148,3	40,9	159,4	41,3	179,5	42,3
	50							123,5	45,8	133,3	44,0	145,2	46,1	155,7	46,3	176,3	47,3

(*) Только компрессоры.

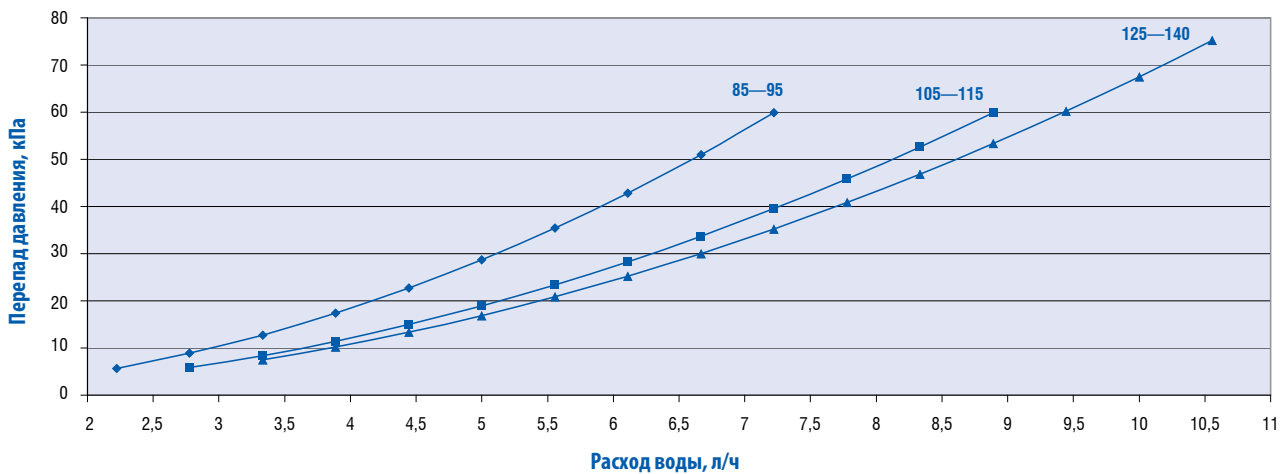
LWT: температура воды на выходе.

Перепад давления воды на испарителе

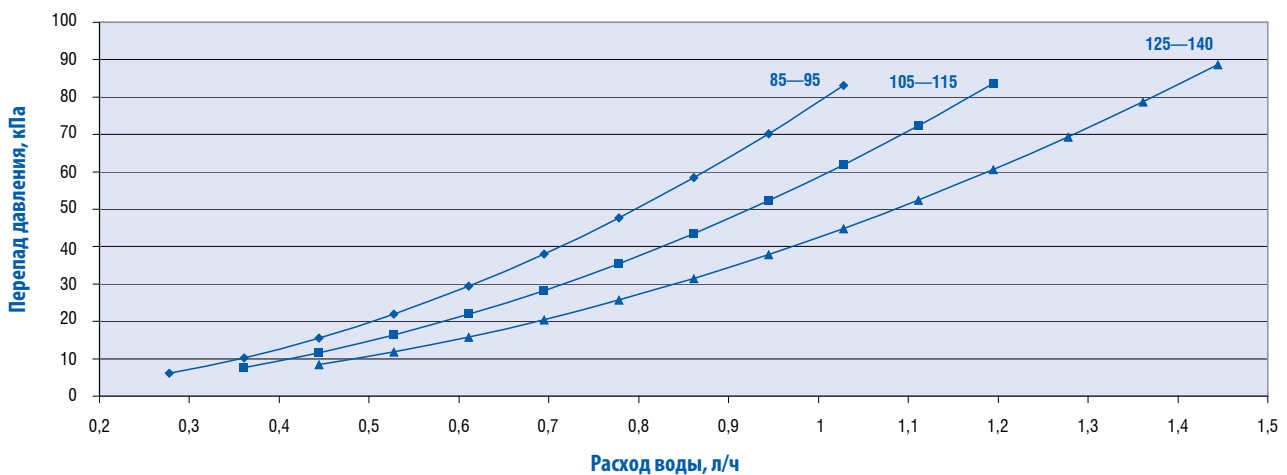
AQVL



AQVN

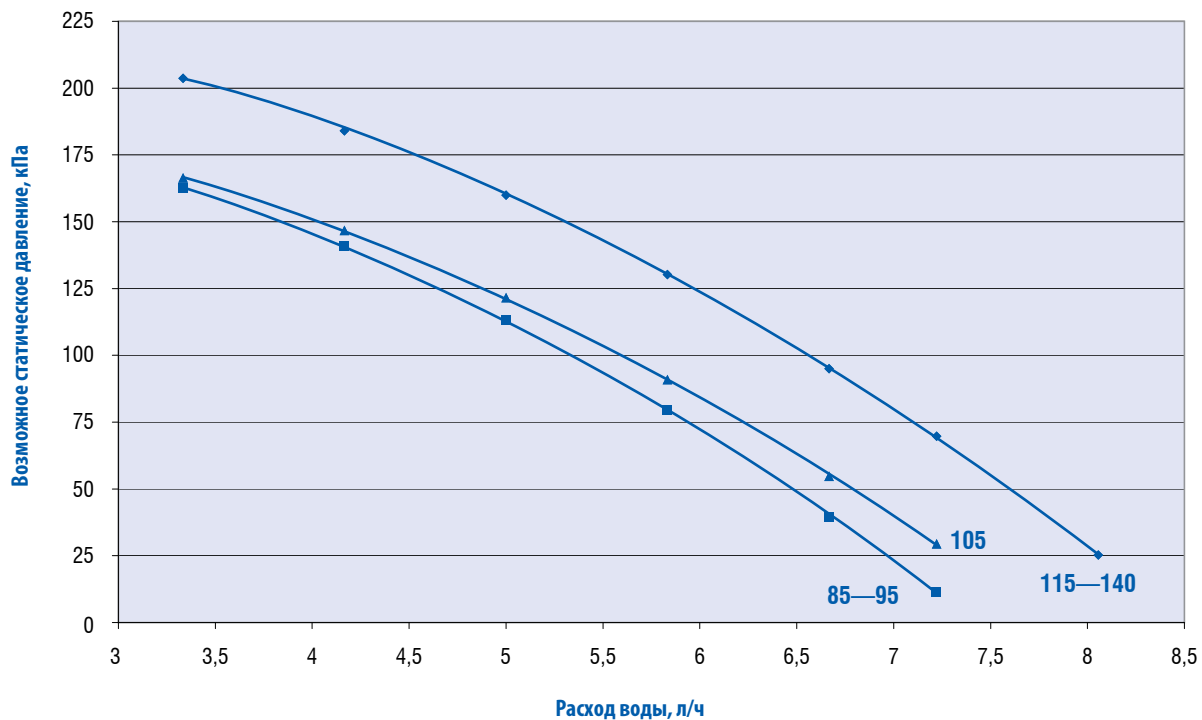


Падение давления воды в пароохладителе — AQVL, AQVN

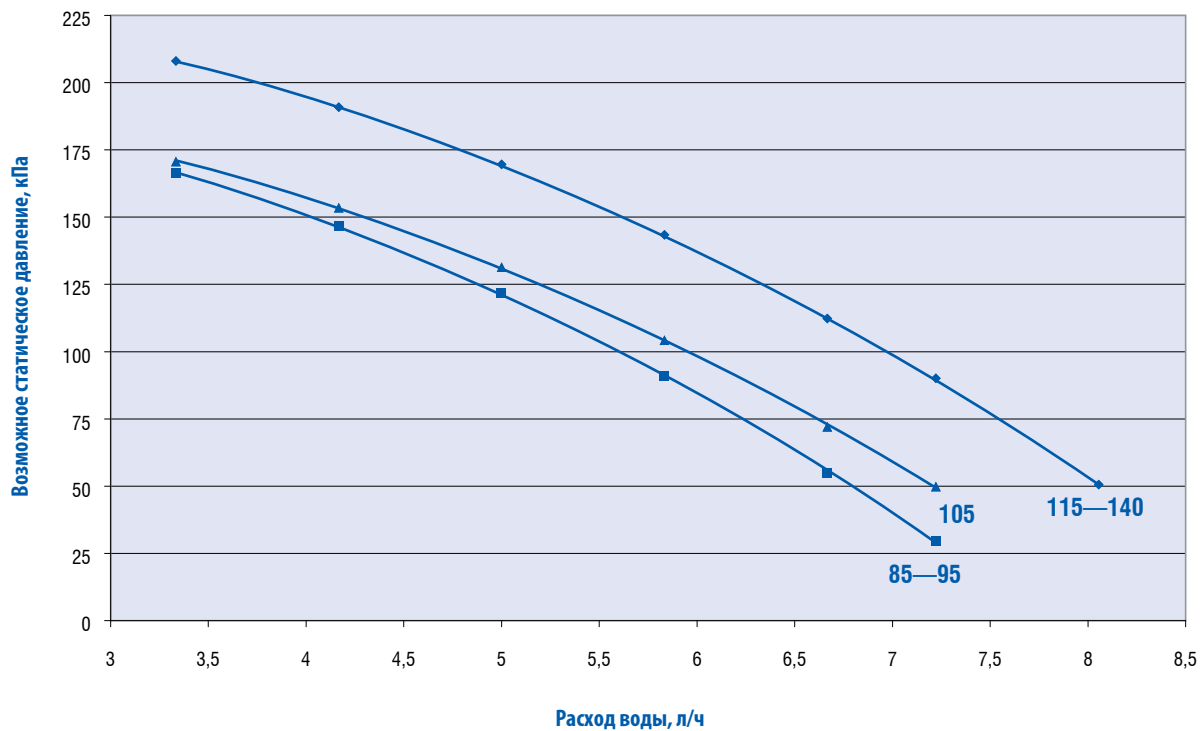


Кривые водяных насосов

AQVL — возможное статическое давление одного или двух насосов

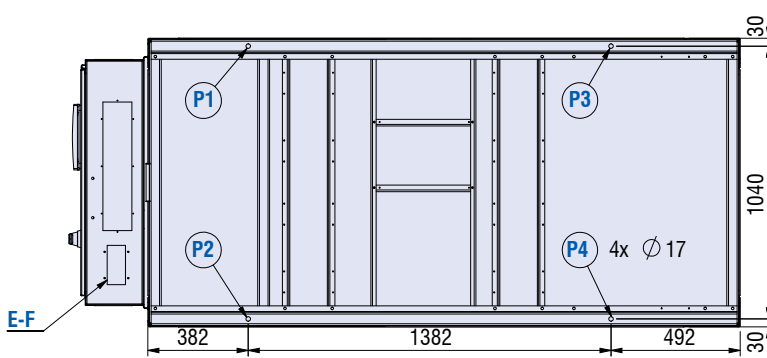


AQVN — возможное статическое давление одного или двух насосов

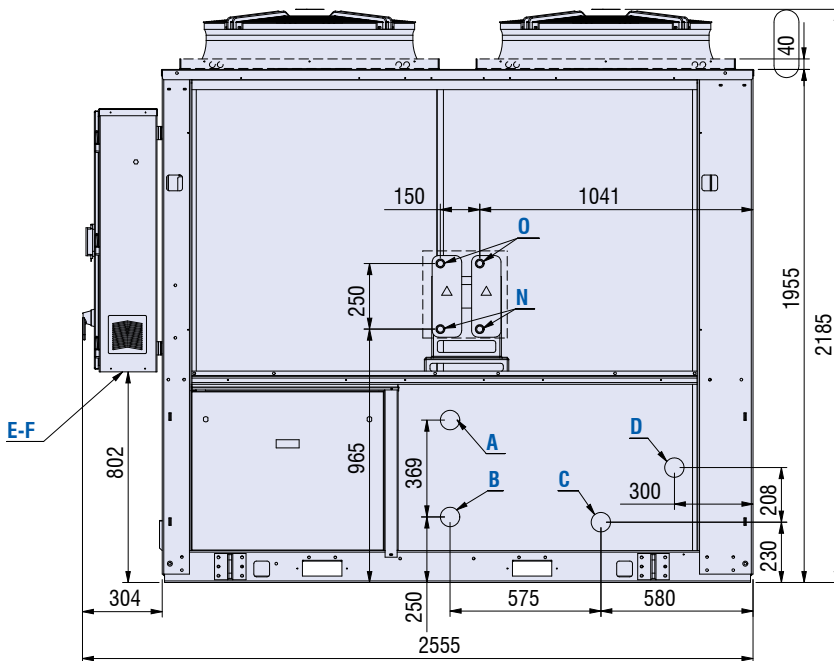


Размеры, мм — AQVL, AQVH — R410A — размеры 85—115

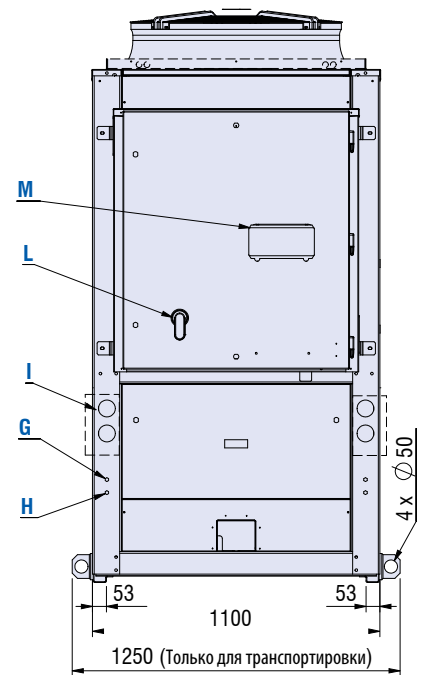
Вид снизу



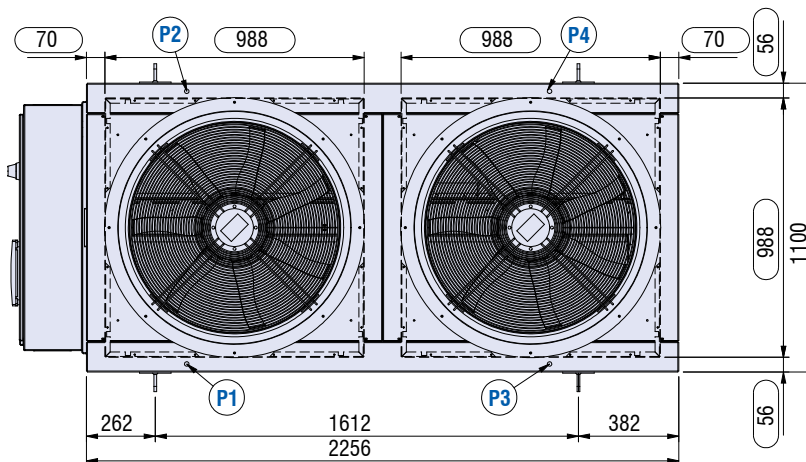
Вид сбоку



Вид спереди



Вид сверху



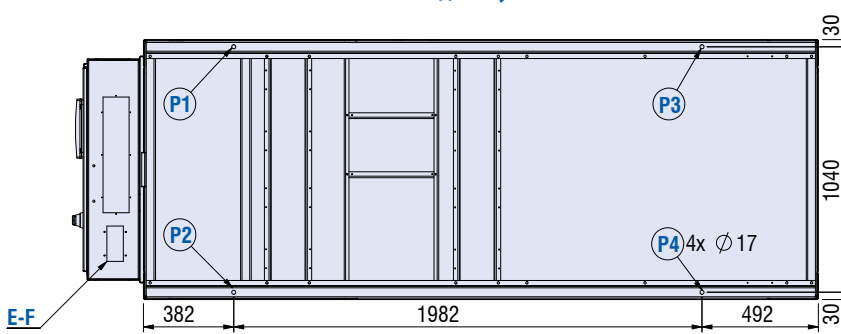
A	Соединение трубопроводов, отверстие диаметром 2,5 дюйма, наружная газовая трубная резьба
B	Соединение трубопроводов, отверстие диаметром 2,5 дюйма, наружная газовая трубная резьба
C	Соединение трубопроводов, отверстие диаметром 2,5 дюйма, наружная газовая трубная резьба
D	Соединение трубопроводов, отверстие диаметром 2,5 дюйма, наружная газовая трубная резьба
E	Вспомогательные электрические линии
F	Электропитание
G	Штуцер высокого давления
H	Штуцер низкого давления
I	Комплект манометров (принадлежность)
L	Главный выключатель
M	Клавиатура и дисплей управления

N	Диаметр патрубка входа воды в пароохладитель, диаметр — 1 дюйм (газовая трубная резьба)
O	Диаметр патрубка выхода воды из пароохладителя, диаметр — 1 дюйм (газовая трубная резьба)
XXX	Только для модели с вентилятором HPF
P1, P2, P3, P4	Положение виброизолирующих опор

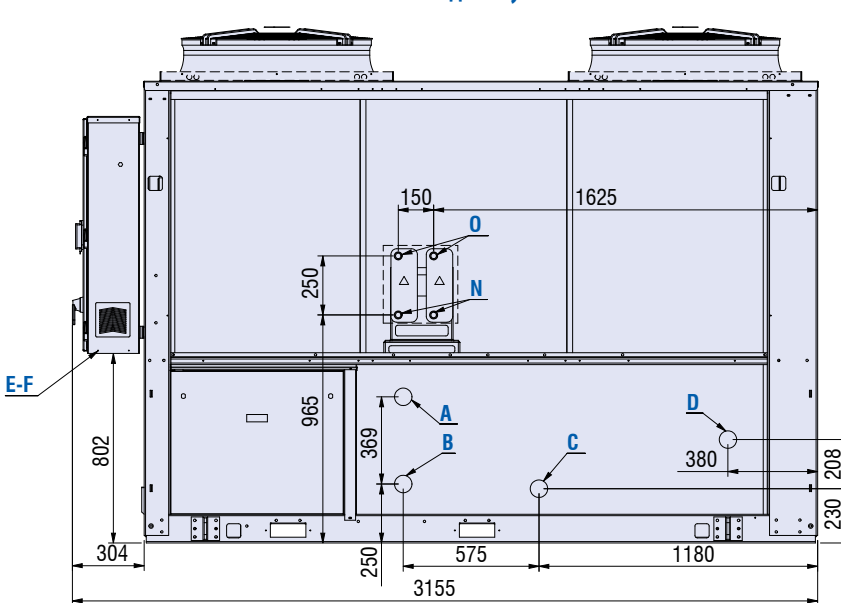
Вариант гидравлической системы	Вход воды	Выход воды
STD	A	B
1P, 2P, 3P	C	B
1P+T и 2P+T	C	D

Размеры, мм — AQVL, AQVH — R410A — размеры 125 и 140

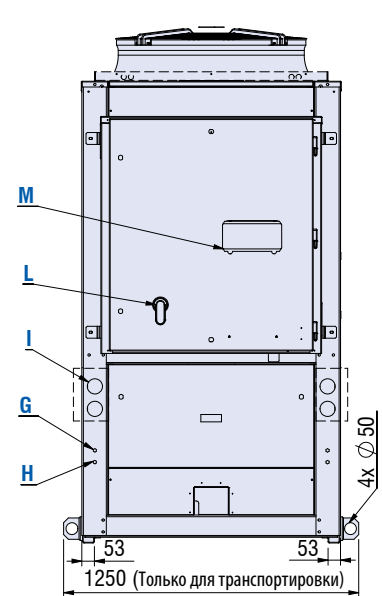
Вид снизу



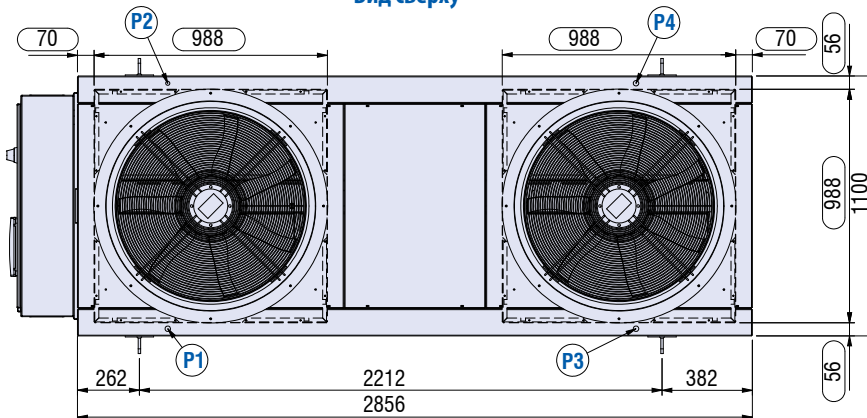
Вид сбоку



Вид спереди



Вид сверху



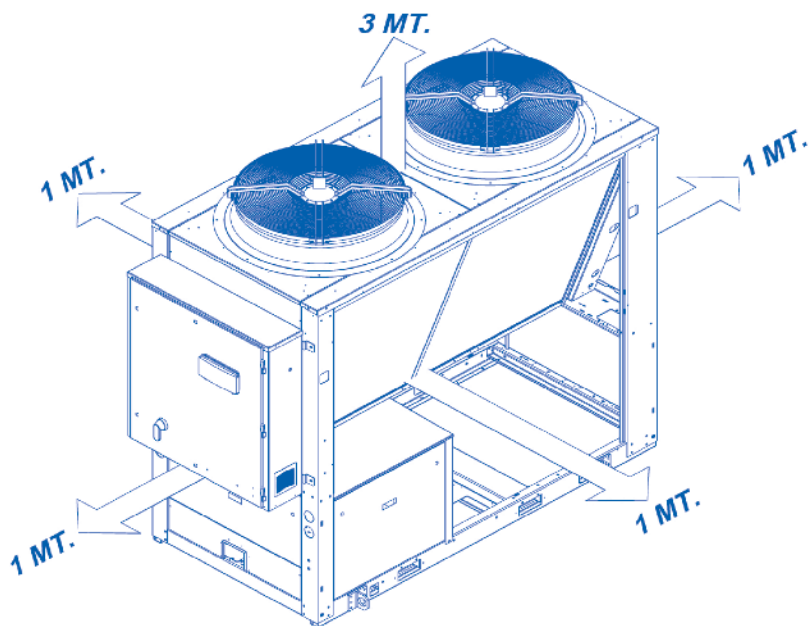
A	Соединение трубопроводов, отверстие диаметром 2,5 дюйма, наружная газовая трубная резьба
B	Соединение трубопроводов, отверстие диаметром 2,5 дюйма, наружная газовая трубная резьба
C	Соединение трубопроводов, отверстие диаметром 2,5 дюйма, наружная газовая трубная резьба
D	Соединение трубопроводов, отверстие диаметром 2,5 дюйма, наружная газовая трубная резьба
E	Вспомогательные электрические линии
F	Электропитание
G	Штуцер высокого давления
H	Штуцер низкого давления
I	Комплект манометров (принадлежность)
L	Главный выключатель
M	Клавиатура и дисплей управления

N	Диаметр патрубка входа воды в парохладитель, диаметр — 1 дюйм (газовая трубная резьба)
O	Диаметр патрубка выхода воды из парохладителя, диаметр — 1 дюйм (газовая трубная резьба)
XXX	Только для модели с вентилятором HPF
P1, P2, P3, P4	Положение виброизолирующих опор

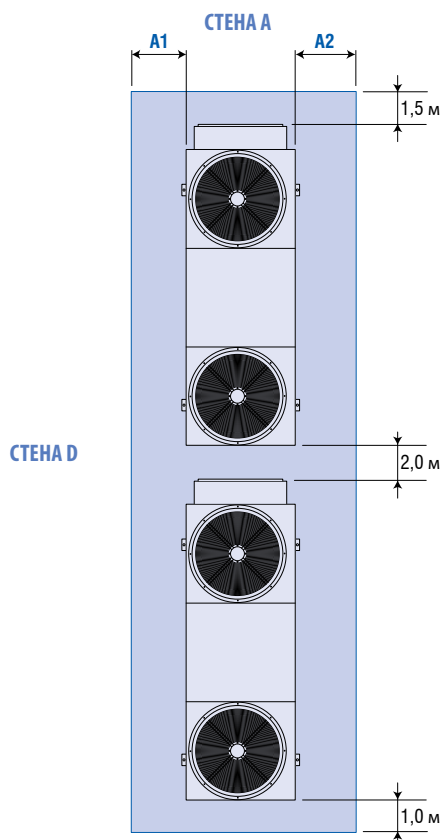
Вариант гидравлической системы	Вход воды	Выход воды
STD	A	B
1P, 2P, 3P	C	B
1P+T и 2P+T	C	D

Свободное пространство, мм

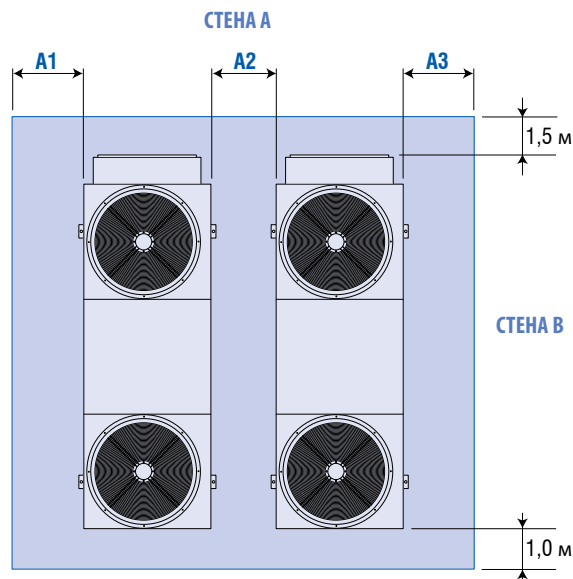
Монтаж отдельных агрегатов



Монтаж нескольких агрегатов



СТЕНА С
СТЕНА А
СТЕНА В
СТЕНА D
РАСПОЛОЖЕНИЕ 1



СТЕНА А
СТЕНА В
СТЕНА С
СТЕНА D
РАСПОЛОЖЕНИЕ 2

	А и С — с решеткой В и D — сплошные			А и В — сплошные С и D — сплошные			А и С — сплошные В и D — с решеткой			А и В — с решеткой С и D — сплошные			А и D — с решеткой В и С — сплошные		
	A1	A2	A3	A1	A2	A3	A1	A2	A3	A1	A2	A3	A1	A2	A3
РАСПОЛОЖЕНИЕ 1	1000	1000		1000	1000		800	800		1000	800		800	1000	
РАСПОЛОЖЕНИЕ 2	1000	1500	1000	1000	2000	1000	800	2000	800	1000	1500	800	800	1500	1000

Только одна стена может быть выше агрегата.
Область, окруженная стенами, должна быть свободна от всех предметов, которые могут препятствовать потоку воздуха. Размеры в миллиметрах.



Systemair AC srl
Via XXV Aprile, 29
20825 Barlassina (MB),
Италия

Тел.: +39 0362 680 1
Факс: +39 0362 680 693

infoAC@systemair.it
www.systemair.com