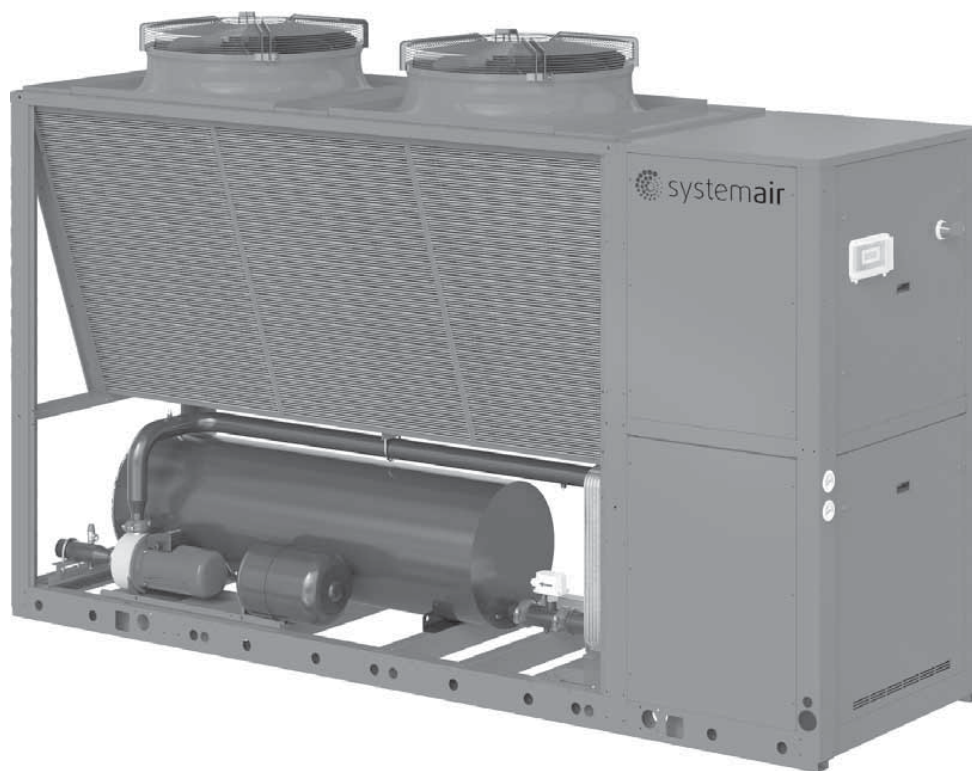


Руководство по установке и обслуживанию

# SyScroll 85-135 Air EVO CO/RE/HP/TR



Русский



82

137 кВт



85

135 кВт

**HFC 410A**

**Водяные чиллеры с воздушным охлаждением и тепловые насосы  
со спиральными компрессорами**

Артикул :  
Замена: Нет.  
Уведомленный орган №. 1115 **PASCAL**



Система менеджмента качества  
с сертификатом ISO 9001:2008



## Оглавление

<b>1 – Вводная часть</b>		<b>7 – ОПИСАНИЕ МАШИНЫ</b>	
1.1	Введение . . . . .	2	7.1 Общие сведения . . . . .
1.2	Гарантийные обязательства . . . . .	2	7.2 Корпус и основание . . . . .
1.3	Аварийная остановка/нормальная остановка . . . . .	2	7.3 Компрессоры . . . . .
1.4	Описание руководства . . . . .	2	7.4 Испарители . . . . .
<b>2 – Правила безопасности</b>		7.5 Теплообменники конденсации/испарения воздушного . . . . .	
2.1	Вводная часть . . . . .	3	30
2.2	Определения . . . . .	4	7.6 Вентиляторы конденсатора . . . . .
2.3	Доступ к чиллеру . . . . .	4	30
2.4	Общие указания . . . . .	4	7.7 Управление вентиляторами . . . . .
2.5	Меры предосторожности . . . . .	4	30
2.6	Меры предосторожности по части обслуживания . . . . .	5	7.8 Система управления . . . . .
2.7	Предупредительные таблички . . . . .	6	30
2.8	Техника безопасности . . . . .	8	7.9 Контур хладагента . . . . .
<b>3 – Транспортирование, подъем и установка</b>		30-34	
3.1	Осмотр . . . . .	10	<b>8 – ТЕХНИЧЕСКИЕ ДАННЫЕ</b>
3.2	Подъем . . . . .	10	8.1 Данные по падению давления . . . . .
3.3	Крепление на фундамент . . . . .	11	35
3.4	Хранение . . . . .	11	8.2 Технические данные . . . . .
<b>4 – УСТАНОВКА</b>		39	
4.1	Размещение чилера . . . . .	12	8.3 Электрические характеристики . . . . .
4.2	Установка пружинных амортизаторов . . . . .	12	41
4.3	Подвод водяного контура . . . . .	13	8.4 Гидравлические характеристики . . . . .
4.4	Подсоединение водопровода . . . . .	19	43
4.5	Слив оттаявшей воды . . . . .	19	8.5 Местоположение амортизаторов и распределение нагрузки по опорам . . . . .
4.6	Электропитание . . . . .	19	46
4.7	Электрический монтаж . . . . .	20	8.6 Габаритные чертежи . . . . .
4.8	Конденсаторы с микроканалами . . . . .	23	48
<b>5 – ЗАПУСК</b>		8.7 Требования по свободному пространству . . . . .	
5.1	Предварительная проверка . . . . .	24	50
5.2	Запуск . . . . .	24	<b>9 – ТЕХОБСЛУЖИВАНИЕ</b>
5.3	Проверка работоспособности . . . . .	24	9.1 Общие требования . . . . .
5.4	Услуги эксплуатирующей организации . . . . .	24	51
<b>6 – УПРАВЛЕНИЕ</b>		9.2 Плановое техобслуживание . . . . .	
6.1	Система “УПРАВЛЕНИЯ ЧИЛЛЕРОМ” . . . . .	25	51
6.2	Дисплей . . . . .	26	9.3 Заправка хладагента . . . . .
6.3	Кнопки . . . . .	26	52
6.4	Предохранительное и защитное оборудование . . . . .	29	9.4 Компрессор . . . . .
		52	
		9.5 Конденсатор . . . . .	
		52	
		9.6 Вентиляторы . . . . .	
		52	
		9.7 Фильтр-осушитель . . . . .	
		52	
		9.8 Смотровое окно . . . . .	
		52	
		9.9 Электронный расширительный клапан . . . . .	
		53	
		9.10 Испаритель . . . . .	
		53	
		<b>10 – ДИАГНОСТИКА НЕИСПРАВНОСТЕЙ</b>	
		<b>11 – ЗАПЧАСТИ</b>	
		11.1 Ведомость запчастей . . . . .	
		55	
		11.2 Масло компрессоров . . . . .	
		55	
		11.3 Электрические схемы . . . . .	
		55	
		<b>12 – ДЕМОНТАЖ, РАЗБОРКА И УТИЛИЗАЦИЯ</b>	
		12.1 Общие положения . . . . .	
		56	

## 1.1 Введение

Чиллеры имеют современную конструкцию и разработаны в полном соответствии со стандартами, поэтому обеспечивают высокую производительность и надежность и подходят для применения в составе систем кондиционирования воздуха любого типа.

Чиллеры предназначены для охлаждения воды или водного раствора гликоля (и нагрева воды в моделях с тепловым насосом). Разрешается применять чиллеры только по назначению, указанному в настоящем руководстве.

Настоящее руководство содержит все сведения, необходимые для правильной установки чиллеров, а также все инструкции по эксплуатации и обслуживанию.

Поэтому перед установкой и эксплуатацией чиллера настоятельно рекомендуется внимательно изучить настоящее руководство. Все работы по установке и обслуживанию чиллеров выполняются только квалифицированным персоналом (по возможности рекомендуется обращаться в один из авторизованных сервисных центров).

Производитель не несет ответственности за любые травмы и повреждение оборудования по причине неправильной установки, пуска и/или неправильной эксплуатации чиллера и/или несоблюдения инструкций и требований, приведенных в настоящем руководстве.

## 1.2 Гарантийные обязательства

Чиллеры поставляются в собранном виде после всех необходимых испытаний и готовы к эксплуатации. Все гарантийные обязательства аннулируются при попытке изменения конструкции чиллеров без получения предварительного письменного разрешения производителя.

Настоящие гарантийные обязательства считаются действительными при условии полного соблюдения всех инструкций по установке (составленных производителем или приобретенных в результате опыта установки подобных машин) и отправки производителю заполненной формы 1 ("Пуск") (письмо следует адресовать в отдел послепродажного обслуживания).

Настоящая гарантия считается действительной при условии соблюдения следующих требований:

- К пуску чиллера допускается только квалифицированный персонал из авторизованного центра послепродажного обслуживания.
- К обслуживанию чиллера допускается только квалифицированный персонал из любого авторизованного центра послепродажного обслуживания.
- Разрешается применять только оригинальные запчасти
- Соблюдение всех мероприятий планового обслуживания в объеме и по времени, указанном в настоящем руководстве.

Несоблюдение любого из вышеперечисленных условий автоматически аннулирует гарантию.

## 1.3 Аварийная остановка / нормальная остановка

Аварийную остановку чиллера выполняет главный выключатель, расположенный на панели управления (повернуть рычаг вниз).



Нормальная остановка чиллера выполняется соответствующими кнопками.

Порядок повторного запуска чиллера подробно указан в настоящем руководстве.

## 1.4 Описание руководства

По правилам техники безопасности обязательно соблюдайте все инструкции, изложенные в настоящем руководстве. При выявлении любых повреждений, обусловленных несоблюдением настоящих инструкций, гарантия автоматически аннулируется.

Аббревиатуры и сокращения, используемые в настоящем руководстве:


	<p>Знак ОПАСНО указывает на определенную инструкцию или указание, несоблюдение которого может стать причиной серьезной травмы и повреждения оборудования.</p>
	<p>Знак ВНИМАНИЕ указывает на инструкции, несоблюдение которых может стать причиной серьезного повреждения машины.</p>
	<p>ПРИМЕЧАНИЯ содержат важные указания.</p>
	<p>СОВЕТЫ содержат полезную информацию, которая поможет оптимизировать эффективность работы машины.</p>

Настоящее руководство и его содержимое равно как вся документация, идущая в комплекте с чиллером, является собственностью производителя, которому принадлежат все права. Запрещается частичное и полное тиражирование настоящего руководства без письменного разрешения производителя.

## 2 – Правила безопасности


### 2.1 Вводная часть

Установка чиллеров должна производиться в соответствии с положениями директивы по машинам 2006/42/ЕС, директивы низкого напряжения 2006/95/ЕС, директивы сосудов, работающих под давлением 97/23/ЕС, директивы по электромагнитным помехам 2004/108/ЕС и всеми другими нормативными документами, действующими в стране, где осуществляется установка машин. Запрещается включать и эксплуатировать чиллер при несоблюдении вышеизложенных требований.




Чиллер следует заземлять. Разрешается производить любые работы по установке и/или обслуживанию машины только после обесточивания электропитания машины.

Несоблюдение указанных правил безопасности может стать причиной поражения электрическим током и пожара в результате короткого замыкания.




Внутри теплообменников, компрессоров и контуров хладагента настоящих чиллеров находится жидкий или газообразный хладагент под давлением. Контакт с хладагентом может представлять опасность и стать причиной травмы.




Чиллеры не предназначены для работы на естественных хладагентах, например, углеводороде. Производитель не несет ответственности за любые последствия в результате замены или добавления в оригинальный хладагент углеводородов.

Чиллеры спроектированы и произведены в соответствии с требованиями европейского стандарта PED 97/23/ЕС (директива по сосудам, работающим под давлением).

- Используемые хладагенты относятся к группе II (жидкости, не представляющие вреда).
- Максимальное рабочее давление указано на заводской табличке чиллера.
- На чиллере установлены необходимые предохранительные устройства (реле давления и предохранительные клапаны), обеспечивающие защиту от опасного повышения давления.
- Стравливающие отверстия предохранительных клапанов расположены и направлены специально, чтобы снизить вероятность контакта с человеком в момент срабатывания клапана. При этом специалисты, выполняющие установку чиллера, обязаны сделать отвод от клапанов как можно дальше от самой машины.
- Специальные ограждения (кожухи, которые снимаются при помощи инструмента) и предупредительные таблички указывают место нахождения горячих трубок или компонентов (у которых высокая температура поверхности).




Ограждение вентиляторов (только в моделях с воздушными теплообменниками) должно всегда стоять на месте и его разрешается снимать только после снятия питающего напряжения с чиллера.




Эксплуатирующая организация несет ответственность за соблюдение правильных условий эксплуатации машины и проведение работ по установке и обслуживанию только опытными специалистами с соблюдением всех инструкций и рекомендаций, приведенных в настоящем руководстве.

Очень важно размещать чиллер на подходящем основании в соответствии с инструкциями настоящего руководства. Несоблюдение этих рекомендаций может стать причиной травм персонала.




Чиллер должен размещаться на основании, удовлетворяющем требованиям в настоящем руководстве; если основание не удовлетворяет изложенным требованиям, это может стать причиной травм персонала.



Чиллер не предназначен для выдерживания нагрузок и/или физических напряжений, которые могут передаваться соседними агрегатами, трубопроводами и/или другими конструкциями.

Любая нагрузка извне или физическое напряжение, передаваемое на чиллер, может привести к повреждению его конструкции и стать причиной травм персонала. В этом случае все гарантийные обязательства автоматически аннулируются.



Запрещается просто выбрасывать или сжигать упаковочный материал машины.

## 2 – Правила безопасности (продолжение)

### 2.2 Определения

**ЭКСПЛУАТИРУЮЩАЯ ОРГАНИЗАЦИЯ:** официальное лицо компании, организация или лицо, которому принадлежит предприятие, где установлен чиллер. Данное лицо несет ответственность за соблюдение всех правил техники безопасности, изложенных в настоящем руководстве, а также требований действующих государственных нормативов.

**ОРГАНИЗАЦИЯ, ОТВЕТСТВЕННАЯ ЗА УСТАНОВКУ:** официальный представитель компании, уполномоченной эксплуатировать организацией на выполнение работ по размещению машины, выполнению гидравлических, электрических и других соединений машины на месте эксплуатации. Данное лицо несет ответственность за размещение и установку машины в соответствии с инструкциями, приведенными в руководстве и требованиями действующих государственных нормативов.

**ОПЕРАТОР:** лицо, уполномоченное эксплуатировать организацией на выполнение всех работ на настройке и управлению машиной, приведенных в настоящем руководстве, но без превышения своих полномочий.

**ИНЖЕНЕР:** лицо, уполномоченное непосредственно производителем или полностью под свою ответственность, если речь идет обо всех Европейских странах кроме Италии, дистрибьютором на выполнение любых плановых и внеплановых мероприятий обслуживания и работ по настройке, регулированию, сервису и замене деталей по мере необходимости на протяжении срока службы машины.

### 2.3 Доступ к чиллеру

Чиллер следует размещать в месте, предусматривающем доступ к машине только ОПЕРАТОРОВ И ИНЖЕНЕРОВ. В ином случае вокруг чиллера следует поставить ограждение на расстоянии не менее 2 метров от внешней поверхности машины.

ОПЕРАТОРАМ И ИНЖЕНЕРАМ разрешается входить на огороженный участок только в спецодежде (защитная обувь, перчатки, шлем и т. д.). Сотрудники ОРГАНИЗАЦИИ, ОТВЕТСТВЕННОЙ ЗА УСТАНОВКУ и посетители всегда должны находиться в сопровождении ОПЕРАТОРА.

Запрещается оставлять посторонних лиц наедине с машиной.

### 2.4 Общие указания

В сферу ответственности ОПЕРАТОРА входит только управление чиллером; он имеет право открывать только кожухи, которые необходимы для доступа к модулю управления.

В сферу ответственности ОРГАНИЗАЦИИ, ОТВЕТСТВЕННОЙ ЗА УСТАНОВКУ, входит только подключение машины к системам предприятия; специалисты этой организации не имеют права открывать кожухи машины и выполнять любые операции по управлению.

Перед работой с машиной необходимо убедиться, что соблюдены следующие требования:

- запрещается надевать одежду свободного покроя, ювелирные украшения и прочие предметы, которые могут попасть между движущихся деталей
- следует надевать средства индивидуальной защиты (перчатки, очки и т. д.) при проведении работ в условиях открытого пламени (сварочные работы) или работ со сжатым воздухом
- если чиллер находится в закрытом помещении, следует надевать средства защиты органов слуха
- перед отсоединением трубопроводов сначала их нужно перекрыть и слить содержимое, чтобы опустить давление до атмосферного, разобрать места стыков, снять фильтры и другую трубную арматуру

- запрещается проверять перепад давления руками
- всегда проверяйте исправность инструмента; прежде чем пользоваться инструментом, внимательно изучите инструкцию на него
- перед закрытием кожуха и включением машины следует убедиться, что никакой инструмент, кабели или посторонние предметы не остались в машине

### 2.5 Меры предосторожности

#### Меры предосторожности по системе управления

- прежде чем приступать к работе с системой управления, следует внимательно изучить инструкции по управлению и понять принцип работы панели
- в процессе работы с панелью управления следует всегда держать инструкции по эксплуатации под рукой
- разрешается включать чиллер, только убедившись, что он правильно подсоединен к системе
- при получении любого сообщения тревоги от машины, немедленно сообщите об этом ИНЖЕНЕРУ
- запрещается сбрасывать сообщения тревоги вручную, не выявив и не устранив причины их появления

#### Меры предосторожности по механической части

- установка чиллера осуществляется по инструкциям, приведенным в настоящем руководстве
- необходимо соблюдать и выполнять все мероприятия периодического обслуживания, приведенные в настоящем руководстве
- прежде чем входить внутрь машины, следует надеть защитную каску
- прежде чем открывать любой кожух машины следует убедиться, что он надежно удерживается на шарнире
- запрещается касаться змеевиков воздушной конденсации, не надев защитных перчаток
- запрещается снимать ограждения подвижных деталей машины, не дождавшись пока она остановится
- перед повторным пуском машины следует убедиться, что ограждения подвижных деталей поставлены на место

#### Меры предосторожности по электрической части

- подключение машины к сети электропитания осуществляется по инструкциям, приведенным в настоящем руководстве
- необходимо соблюдать и выполнять все мероприятия периодического обслуживания, приведенные в настоящем руководстве
- прежде чем открывать отсек электрощитка, нужно отсоединить машину от сети электропитания внешним выключателем
- перед включением убедитесь, что машина правильно заземлена
- проверьте все электрические соединения, соединительные кабели и в особенности изоляцию; замените изношенные и поврежденные кабели
- периодически проверяйте внутренние соединения платы
- запрещается использовать кабели неподходящего сечения или навесные соединения даже на краткое время и в экстренных случаях

## 2 – Правила безопасности (продолжение)

### Другие меры предосторожности

- убедитесь, что все соединения машины выполнены по инструкциям, приведенным в руководстве и на табличках машины
- если нужно разобрать часть машины, перед последующим включением чиллера убедитесь, что эта часть правильно собрана обратно
- запрещается касаться отводящих труб компрессора, самого компрессора и любых других труб и деталей внутри машины без защитных перчаток
- огнетушитель для электрических машин следует хранить поблизости от чиллера; предохранительный клапан контура хладагента машин, установленных в помещении, подсоединяется к трубопроводу, по которому отводится весь избыток хладагента
- устраняйте все протечки жидкости внутри и снаружи машины
- собирайте отработанную жидкость и вытирайте пролитое масло
- периодически чистите отсек компрессора и удаляйте всю накопившуюся грязь
- запрещается хранить легковоспламеняющиеся вещества вблизи машины
- запрещается просто сливать хладагент и смазочное масло на землю
- разрешается выполнять сварочные работы только с пустыми трубами; запрещается приближать горелки и источники тепла близко к трубам хладагента
- запрещается изгибать/ударять по трубам, по которым под давлением идет жидкость

### 2.6 Меры предосторожности по части обслуживания

Мероприятия техобслуживания проводятся только квалифицированными техническими специалистами.

Перед выполнением мероприятий обслуживания:

- отсоедините машину от сети электропитания внешним выключателем
- повесьте предупредительную табличку “Не включать – идет обслуживание” на внешний выключатель
- убедитесь, что средства дистанционного включения и выключения машины заблокированы
- наденьте средства индивидуальной защиты (каска, защитные перчатки, очки, спецобувь и т. д.)

При проведении любых измерений и проверок, при которых требуется включать машину:

- держите электрощиток открытым ровно столько, сколько это требуется
- закройте электрощиток сразу же после окончания проверки или измерения
- если машина находится вне помещения, запрещается выполнять любые виды работ в неблагоприятную погоду (дождь, снег, туман и т. д.)

Всегда следует соблюдать следующие правила:

- запрещается сливать жидкость из контура хладагента в землю и т. д.
- при замене ПЗУ и электронных плат всегда пользуйтесь подходящим инструментом и принадлежностями (экстрактор, антистатический браслет и т. д.)
- перед заменой компрессора, испарителя, змеевиков конденсаторов и любых других тяжелых деталей убедитесь, что грузоподъемность используемого механизма соответствует весу поднимаемой детали машины
- в воздушных чиллерах с независимым отсеком компрессора разрешается открывать отсек вентилятора, только отключив машину внешним выключателем и повесив на его предупредительную табличку “Не включать – идет обслуживание”
- по всем вопросам касательно изменения контура хладагента, гидравлики, электрической цепи или управляющей логики машины обращайтесь к производителю
- по всем вопросам касательно глубокой разборки машины и советам по ее сборке обращайтесь к производителю
- разрешается применять только оригинальные запчасти, купленные напрямую у производителя или официальных дилеров, указанных в списке рекомендованных запчастей
- по истечении одного года с момента установки машины, по всем вопросам касательно обращения с ней и ее демонтажа обращайтесь к производителю

## 2 – Правила безопасности (продолжение)

### 2.7 Предупредительные таблички

#### Табличка хладагента – внешняя дверка



#### Маркировка машины – снаружи на правой передней стойке

COD. PRODOTTO	(A)
MODELLO	(B)
CE	(C)
MATRICOLA	(D)
ANNO DI COSTRUZIONE	(E)
CARICA REFR. 4 CIRCUIT (1/1/1/1) Kg	(F)
REFRIGERANT CHARGE	(G) (G) (G) (G)
ALTA PRESSIONE HIGH PRESSURE	(H) bar
BASSA PRESSIONE LOW PRESSURE	(I) bar
ALIM. POTENZA MAIN SUPPLY	(L) V/Hz
CORRENTE DI SPUNTO SA	(M) A
CORRENTE A PIENO CARICO RA	(N) A
POTENZA ASSORBITA POWER INPT	(O) kW
PRESS. ESERC. ACQUA WATER OPERATING PRESSURE	(P) bar
MASSA MAS	(Q) kg
GRADO IP IP CLASS	(R)
TECO INDUSTRIES S.p.A. Via XXV Aprile 20 20090 BALSARONA (ITALIA) COD.02000443-000 1	
MODELLO:	
MATRICOLA:	
CODICE:	ANNO DI COSTRUZIONE
MODELLO:	
MATRICOLA:	
CODICE:	ANNO DI COSTRUZIONE
MODELLO:	
MATRICOLA:	
CODICE:	ANNO DI COSTRUZIONE

#### Работа насоса – снаружи на правой передней стойке

LAS BOMBAS MONTADAS EN ESTA UNDA AD NO PUEDEN TRABAJAR SIN AGUA. DIE PUMPEN DIESES GERÄTES DÜRFEN NICHT OHNE WASSER BETREBEN WERDEN

ВСТРОЕННЫЕ НАСОСЫ МАШИНЫ НЕ МОГУТ РАБОТАТЬ БЕЗ ВОДЫ. LES POMPES A BORD DE CETTE UNITE NE PEUVENT PAS FONCTIONNER SANS EAU. LE POMPE A BORDO DI QUESTA UNITÀ NON POSSONO FUNZIONARE SENZA ACQUA

#### Слив контура – снаружи на правой передней стойке



ВНИМАНИЕ! ЗАПРЕЩАЕТСЯ ОСТАВЛЯТЬ МАШИНУ С ЗАПОЛНЕННЫМ ВОДОЙ ГИДРАВЛИЧЕСКИМ КОНТУРОМ НА ЗИМУ ИЛИ НА ДЛИНОЕ ВЫКЛЮЧЕННОМ СОСТОЯНИИ.

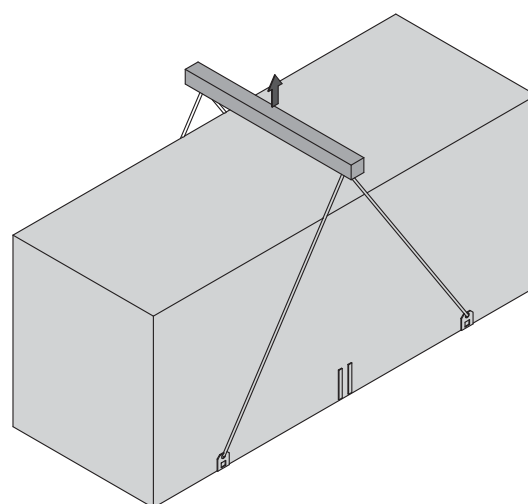
ATTENZIONE! NON LASCIARE L'UNITÀ CON ACQUA NEL CIRCUITO IDRAULICO DURANTE L'INVERNO O QUANDO NON È FUNZIONANTE.

ATTENTION! NE LAISSEZ PAS L'UNITÉ AVEC DE L'EAU DANS LE CIRCUIT HYDRAULIQUE PENDANT L'HIVER OU QUAND ELLE NE TRAVAILLE PAS.

WARNUNG! LASSEN SIE NICHT DAS WASSER IN DIE SCHALTUNG WÄHREND DES WINTERS ODER WENN ES NICHT FUNKTIONIERT.

¡ATENCIÓN! NO DEJE EL AGUA EN EL CIRCUITO HIDRÁULICO DURANTE EL INVIERNO O CUANDO NO ESTÁ TRABAJANDO.

#### Инструкции по подъему



#### Порядок чередования фаз на электрощитке

##### ATTENZIONE

QUESTO COMPRESSORE RICHIEDE UN CORRETTO SENSO DI ROTAZIONE RISPETTARE LA CORRETTA SEQUENZA DELLE FASI

##### ОСТОРОЖНО

ПРОВЕРЬТЕ НАПРАВЛЕНИЕ ВРАЩЕНИЯ КОМПРЕССОРА ДЛЯ ЭТОГО ПРОВЕРЬТЕ ОЧЕРЕДНОСТЬ ФАЗ ПИТАНИЯ

##### ACHTUNG

KOMPRESSOREN BENÖTIGEN KORREKTES DREHFELD. ELEKTRISCHE ANSCHLÜSSE AUF DREHFELD ÜBERPRÜFEN

##### ATTENTION

CES COMPRESSEURS NECESSITENT UN BON SENSE DE ROTATION VERIFIER LE CABLAGE DES PHASES

##### ATENCIÓN

ESTOS COMPRESORES DEBEN FUNCIONAR EN EL SENTIDO DE ROTACIÓN CORRECTO COMPROBAR EL CABLEADO DE LAS FASES

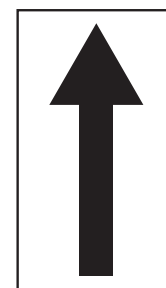
#### Центр тяжести – основание

TENERE SU QUESTA LINEA  
GANCIO DI SOLLEVAMENTO



ГРУЗОПОДЪЕМНЫЙ ЗАХВАТ  
ПО ЭТОЙ ЛИНИИ

#### Инструкции по подъему





## 2 – Правила безопасности (продолжение)

### Табличка высокого напряжения – возле главного выключателя

	<b>ATTENZIONE !</b> Prima di aprire togliere tensione	<b>ATTENTION !</b> Enlever l'alimentation electrique avant d'ouvrir
<b>Achtung!</b> Vor öffnen des gehauses hauptschalter ausschalten	<b>Внимание!</b> Выключить электропитание перед открытием	<b>ATENCIÓN !</b> Cortar la corriente antes de abrir el aparato

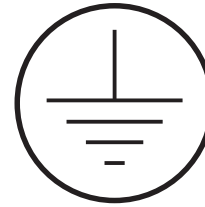
### Предупреждение перед включением – снаружи крышки электрощитка

<p><b>ATTENZIONE</b> INSERIRE LE RESISTENZE DI RISCALDAMENTO OLIO ALMENO 12 ORE PRIMA DI OGNI AVVIAMENTO (SE PREVISTE) PRIMA DELLA MESSA N TENSIONE ASSICURARSI CHE LE VITI DEI CIRCUITI ELETTRICI SIANO SERRATE COMPLETAMENTE</p> <p><b>ВНИМАНИЕ</b> ВСЕГДА ВКЛЮЧАТЬ НАГРЕВАТЕЛЬ КАРТЕРА НЕ МЕНЕЕ ЧЕМ ЗА 12 ЧАСОВ (ЕСЛИ ЕСТЬ) ДО ПУСКА МАШИНЫ. ПЕРЕД ПОДТЯЖКОЙ ЗАТЯНУТЬ ВСЕ ВИНТОВЫЕ ЗАЖИМЫ, В ОСОБЕННОСТИ ГЛАВНОЙ ЦЕПИ.</p> <p><b>WARNUNG</b> OLSUMPFEIZUNG (FALLS VORHANDEN) 12 STUNDEN VOR DEM START EINSCHALTEN VOR INBETRIEBNAHME ALLE SCHRAUBENVERBINDUNGEN NACHZIEHEN, BESONDERS DIE ELEKTRISCHEN ANSCHLUSSE</p> <p><b>ATTENTION</b> ALIMENTER ELECTRIQUEMENT LA RESISTANCE DE CARTER AU MOINS 12 HEURES AVANT CHAQUE DEMARRAGE (SI MONTE SUR LE PRODUIT) AVANT DE DEMARRER LA MACHINE, VERIFIER LE SERRAGE DE TOUTES LES BORNES AVIS, SPECIALEMENT DANS LE BOITIER ELECTRIQUE</p> <p><b>ATENCIÓN</b> ATENCIÓN ALIMENTAR ELÉCTRICAMENTE LA RESISTENCIA DE CARTER AL MENOS 12 HORAS ANTES DE CADA PUESTA EN MARCHA (SI ESTA EQUIPADA EN LA UNIDAD) ANTES DE LA PUESTA EN MARCHA, COMPROBAR QUE LOS BORNES ESTAN BIEN APRETADOS, ESPECIALMENTE EN EL CUADRO ELÉCTRICO</p> <p>035B00057-000 <span style="float: right;">ПРОИЗВЕДЕНО В ИТАЛИИ</span></p>
--

### Заключительный сертификат о проверках – изнутри наружной дверки

CERTIFICATO DI COLLAUDO PRODUZIONE СЕРТИФИКАТ ЗАВОДСКИХ ИСПЫТАНИЙ			
DESIGNAZIONE ОБОЗНАЧЕНИЕ	TIPO ТИП	N. SERIE LOTTO PRODUZ. СЕРИЙНЫЙ НОМЕР/НОМЕР ПАРТИИ	ANNO DI COSTRUZIONE ГОД ВЫПУСКА
PROGR. COLL. НОМЕР ПРОВЕРКИ	DESCRIZIONE DEI TEST ОПИСАНИЕ ПРОЦЕДУРЫ ПРОВЕРКИ КАЧЕСТВА		TIMBRO OPERAT ИСП. КОД
1	VERIFICA ASSEMBLAGGIO ПРОВЕРКА СБОРКИ ДЕТАЛЕЙ		
2	VERIFICA VISIVA CABLAGGIO COLLEG. ELETTRICI E CONNESSIONE ПРОВЕРКА ЦЕПЕЙ И СОЕДИНЕНИЙ		
3	VUOTO E CARICA ВАКУМИРОВАНИЕ И ЗАПРАВКА ХЛАДАГЕНТА		
4	VERIFICA CON CERCAFUGHE TENUTA CIRCUITO FRIGORIFERO ПРОВЕРКА НА УТЕЧКУ ХЛАДАГЕНТА		
5	TEST SICUREZZA ELETTRICA ИСПЫТАНИЕ БЕЗОПАСНОСТИ		
6	PROVE FUNZIONALI CON RILIEVI TEMPERATURE/PRESSIONI I-RUMORI ПРОВЕРКА РАБОТОСПОСОБНОСТИ И ШУМА		
7	VERIFICA INTERVENTI SICUREZZE PRESSIONE E TEMPERATURA ПРОВЕРКА ПРЕДОХРАНИТЕЛЬНЫХ УСТРОЙСТВ		
8	VERIFICA VISIVA SONDE VISUALE VISUALNYI OSMOTR ДАТЧИКА		
9	VERIFICA TENUTA CIRCUITO IDR. E FUNZIONAMENTO POMPA (SU PACK) ПРОВЕРКА ГИДРАВЛИЧЕСКОГО КОНТУРА (ПРОВЕРКА НАСОСА ТОЛЬКО ДЛЯ СООТВ. МОДЕЛЕЙ)		
10	VERIFICA MONTAGGIO ACCESSORI (SE PREVISTI) E DOCUMENTAZIONE ПРОВЕРКА АКСЕССУАРОВ/ДОКУМЕНТАЦИИ		
11	CONTROLLO ESTETICO FINALE TENUTA CIRCUITO E PULIZIA VISUALE VISUALNYI OSMOTR/ЗАКЛЮЧИТЕЛЬНАЯ ПРОВЕРКА НА ПРОТЕЧКУ И ЧИСТОТУ		

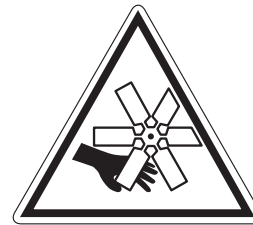
### Заземление на электрощитке, возле соединения



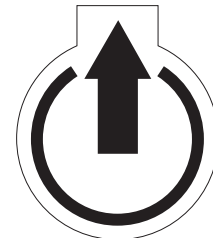
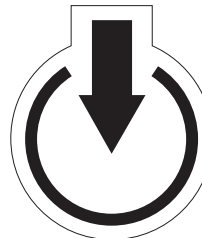
### Прочтите инструкции на электрощитке



### Берегитесь вентилятора



### Маркировка креплений – возле креплений



## 2 – Правила безопасности (продолжение)

### 2.8 Техника безопасности

ХЛАДАГЕНТ	ИНСТРУКЦИИ: R410A
Токсичность	Низкая
Попадание на кожу	<p>При попадании на кожу хладагент может привести к обморожению. При впитывании в кожу опасность очень низкая – может вызвать небольшое раздражение, обезжиривание. Сполосните пораженный участок кожи водой.</p> <p>Осторожно снимите запачканную хладагентом одежду, так как если кожа обморожена, одежда может прилипнуть к телу. Промойте пораженный участок большим количеством теплой воды. При выявлении признаков раздражения и образования волдырей, обратитесь за медицинской помощью.</p>
Попадание в глаза	<p>Пары хладагента не могут причинить вреда. При попадании капель хладагента может произойти обморожение. Немедленно промойте подходящим раствором или водой из-под крана минимум в течение 10 минут, затем обратитесь за медицинской помощью.</p>
Попадание внутрь	<p>Очень маловероятно, что хладагент попадет внутрь. В этом случае произойдет обморожение. Не старайтесь вызвать рвоту. Если пострадавший в сознании, промойте ему рот водой и дайте выпить стакан воды (250 мл). Затем следует обратиться за медицинской помощью.</p>
Попадание в дыхательные пути	<p>R410A: большая концентрация в воздухе может произвести наркотический эффект, возможен обморок.</p> <p>Вдыхание большого количества может привести к неровному сердцебиению, а в тяжелых случаях и смерти. Очень высокая концентрация может привести к асфиксии из-за нехватки кислорода в воздухе. Вынесите пострадавшего на свежий воздух, укройте его, чтобы было тепло и дайте полежать.</p> <p>При необходимости, наденьте ему кислородную маску. При затруднении или невозможности дыхания нужно сделать искусственное дыхание.</p> <p>При остановке сердца нужно сделать массаж сердца. Затем следует обратиться за медицинской помощью.</p>
Рекомендации	<p>Рекомендуется симптоматика и поддерживающая терапия. При сердечной сенсбилизации было отмечено, что в присутствии катехоламинов, таких как адреналин, может произойти сердечная аритмия, и, соответственно, в случае высоких концентраций, остановка сердца.</p>
Продолжительное воздействие	<p>R410A: исследования последствий воздействия 50000 ppm в течение всей жизни крыс показало развитие доброкачественных опухолей половых желез.</p> <p>Поэтому такое воздействие на персонал в концентрациях равных или меньших профессиональных уровней считается незначительным.</p>
Профессиональные уровни	R410A: рекомендуемый порог: 1000 ppm v/v – 8 часов TWA.
Стабильность	R410A: не указана
Условия, которые следует избегать	Запрещается использовать вблизи пламени, горящих поверхностей и условиях повышенной влажности
Вредные реакции	<p>Может вступать в реакцию с натрием, калием, барием и другими щелочными металлами</p> <p>Несовместимые вещества: магний и сплавы, содержащие магний в концентрациях &gt; 2 %.</p>
Вредны продукты распада	R410A: галогенные кислоты, образующиеся в результате термического распада и гидролиза.
Общие указания	<p>Не вдыхайте концентрированные пары. Концентрация в воздухе не должна превышать минимального заданного значения и должна поддерживаться ниже профессионального уровня. Поскольку пары хладагента тяжелее воздуха, они концентрируются внизу узким слоем. Поэтому вытяжная система должна находиться как можно ниже.</p>
Защита органов дыхания	Если есть сомнения насчет концентрации паров хладагента, рекомендуется надевать обычный или кислородный респиратор, утвержденный уполномоченным органом
Хранение	<p>Баллоны следует хранить в сухом и чистом месте, надежно защищенном от пожара и прямых солнечных лучей, а также других источников тепла, радиаторов и т. д.</p> <p>Температура должна быть ниже 50°C</p>
Защитная одежда	Надевайте спецодежду, защитные перчатки, очки или маску.

## 2 – Правила безопасности (продолжение)

ХЛАДАГЕНТ	ИНСТРУКЦИИ: R410A
Случайные происшествия	Важно надевать защитную спецодежду и респиратор. Ликвидируйте источник утечки, если это можно сделать без риска. Незначительные утечки можно оставить испаряться под солнцем при условии, что помещение хорошо вентилируется. Сильные утечки: проветрите помещение. Засыпьте песком, землей или другими абсорбирующими веществами, чтобы уменьшить утечку. Убедитесь, что жидкость не стекает в водостоки, канализацию и котлованы, где испаряющиеся пары хладагента могут создать плохой воздух.
Утилизация	Лучшим способом считается восстановление и переработка. Если это не целесообразно, утилизация осуществляется в соответствии с требованиями по части абсорбции и нейтрализации кислот и токсичных веществ.
Пожарная безопасность	R410A: не горит в воздухе
Баллоны	Если баллоны оказываются возле огня, их нужно охлаждать струями воды; иначе они могут нагреться и взорваться.
Средства защиты от огня	При пожаре надевайте респиратор и защитную одежду.

СМАЗОЧНОЕ МАСЛО	ИНСТРУКЦИИ: ПОЛИЭФИРНОЕ МАСЛО (POE)
Классификация	Безвредно
Попадание на кожу	Может вызвать небольшое раздражение. Оказание первой медицинской помощи не требуется. Рекомендуется соблюдать обычные меры индивидуальной гигиены, в частности мыть пораженный участок водой с мылом несколько раз в день. Также рекомендуется мыться полностью не реже раза в неделю.
Попадание в глаза	Хорошо промыть подходящим раствором или водой из-под крана.
Попадание внутрь	Немедленно обратитесь за медицинской помощью
Попадание в дыхательные пути	Немедленно обратитесь за медицинской помощью
Условия, которые следует избегать	Сильные окисляющие вещества, каустические и кислотные растворы, сильное тепло. Может вызвать коррозию некоторых видов краски и резины.
Защита органов дыхания	Применять в помещениях с хорошей вентиляцией
Защитная одежда	Всегда надевайте защитные очки или маску. Надевать защитные перчатки не обязательно, но рекомендуется в случае продолжительной работы с маслом.
Случайные происшествия	Важно надевать защитную спецодежду и в частности очки. Устраните источник утечки. Уменьшите утечку абсорбирующими веществами (засыпьте песком, древесными опилками или другим имеющимся в продаже абсорбирующим материалом).
Утилизация	Масло и его отходы подлежат утилизации в утвержденном мусоросжигателе в соответствии с требованиями и местными законами по части утилизации масла.
Пожарная безопасность	Если вытекающее масло горячее или горит, следует использовать сухие порошковые, углекислотные или пенные огнетушители. Если вытекающее масло не горит, можно направить струю воды, чтобы удалить пары и защитить персонал, работающий над устранением утечки.
Баллоны	Баллоны, находящиеся вблизи пожара, следует охлаждать струями воды.
Средства защиты от огня	При пожаре нужно надевать респиратор.

## 3 – Транспортирование, подъем и установка

Чиллеры поставляются в собранном виде (за исключением стандартных резиновых виброгасящих опор, которые устанавливаются на месте эксплуатации). Чиллеры полностью заправлены хладагентом и маслом в объеме, необходимом для правильной работы.

### 3.1 Осмотр

При получении чиллера рекомендуется внимательно осмотреть его на предмет возможных повреждений, полученных во время транспортировки. Поставка чиллеров осуществляется по схеме франко-завод, поэтому все риски несет покупатель. Сверьте комплектность полученного оборудования со списком в заказе.

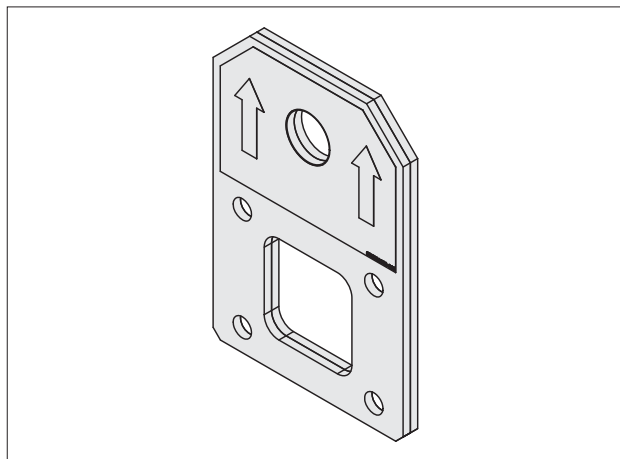
При обнаружении повреждений нужно отметить это в уведомлении грузоперевозчика и подать акт рекламации в соответствии с инструкциями, приведенными в уведомлении.

При выявлении более серьезных повреждений, чем повреждения поверхностей оборудования, рекомендуется немедленно уведомить производителя.

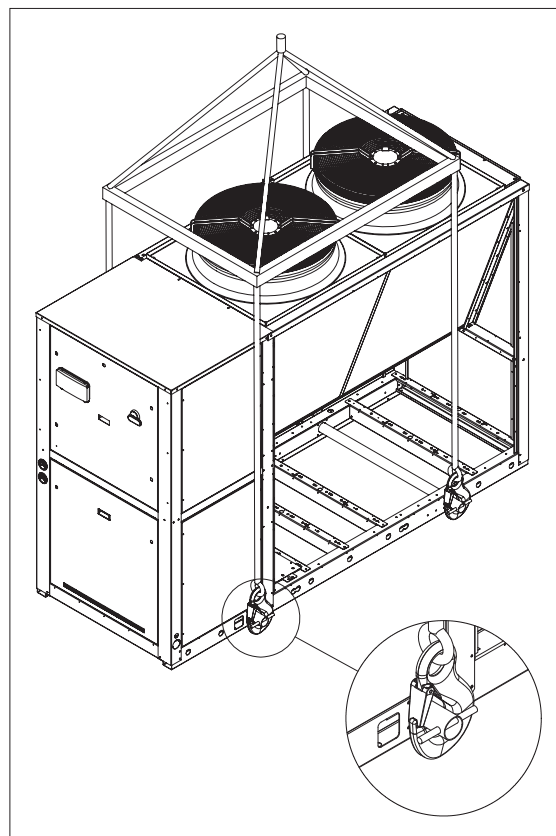
Обратите внимание, что производитель не несет ответственности за повреждения оборудования во время транспортировки, хотя грузоперевозчик и выбирается заводом-производителем.

### 3.2 Подъем

Подъем машины осуществляется крюками, вставленными в соответствующие рым-болты (см. рисунок).



Чтобы стропы не повредили машину, рекомендуется применять дистанционные проставки (см. рисунок).



Перед размещением машины убедитесь, что место установки удовлетворяет всем требованиям и достаточно прочное, чтобы выдержать вес машины и напряжения, возникающие во время ее работы.



Запрещается перекачивать машину на роликах и поднимать ее погрузчиком.

**Соблюдайте осторожность при подъеме машины.**

**Опускать машину нужно медленно и равномерно.**

Порядок подъема и перемещения машины:

- Вставьте и закрепите рым-болты в отверстия, отмеченные на каркасе
- Вставьте дистанционные проставки между стропами
- Подцепите машину крюком по центру тяжести
- Стropы должны быть достаточно длинными, чтобы при натяжении образовывать угол не менее 45° относительно горизонтальной плоскости



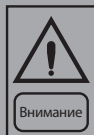
При подъеме машины разрешается применять только предназначенные для этих целей инструменты и материалы с соблюдением правил техники безопасности.

## 3 – Транспортирование, подъем и установка



При подъеме и перемещении машины соблюдайте осторожность, чтобы не повредить оребрение змеевиков, расположенных по бокам машины.

Боковые стороны машины нужно закрыть листами картона или фанеры.



Не рекомендуется снимать защитную полиэтиленовую упаковку, чтобы случайно не поцарапать поверхность машины. Снимайте упаковку, только когда машина уже готова к эксплуатации.



Рым-болты выступают над основанием машины, поэтому рекомендуется снять их, опустив и поместив машину на месте эксплуатации, если они могут нанести повреждение или травму.

Рым-болту нужно обязательно крепить на машине, когда возникает необходимость снова поднять ее и переместить.

### 3.3 Крепление на фундамент

Нет необходимости крепить машину на фундаменте за исключением ситуаций, когда есть серьезная вероятность землетрясения или если машина устанавливается сверху стального каркаса.

### 3.4 Хранение

Если перед установкой машину нужно поместить на хранение, следует соблюдать следующие правила для защиты от повреждений, ржавчины и износа:

- загерметизируйте или закройте пробками все отверстия, например, водопроводную арматуру
- запрещается хранить машину с хладагентом R410A в помещении с температурой выше 50 °C; по возможности следует избегать попадания прямых солнечных лучей
- минимальная температура хранения должна быть -25 °C
- рекомендуется хранить чиллер в крытом уединенном помещении, где не проводится никаких работ, иначе можно случайно повредить машину
- запрещается мыть машину струей пара
- нужно забрать и передать управляющему объекта все ключи от панели управления машины

Рекомендуется периодически осматривать состояние чиллера.

## 4 – УСТАНОВКА

### 4.1 Размещение чилера



Перед установкой машины убедитесь, что конструкция здания и/или опорная поверхность в состоянии выдержать ее вес. Данные по весу чиллеров приведены в разделе 8 настоящего руководства.

Эти чиллеры предназначены для установки на твердую поверхность вне помещений. В число стандартных принадлежностей входят виброгасящие резиновые опоры, которые подкладываются под основание.

При установке чиллера на землю необходимо подготовить бетонное основание, чтобы обеспечить равномерное распределение веса машины.

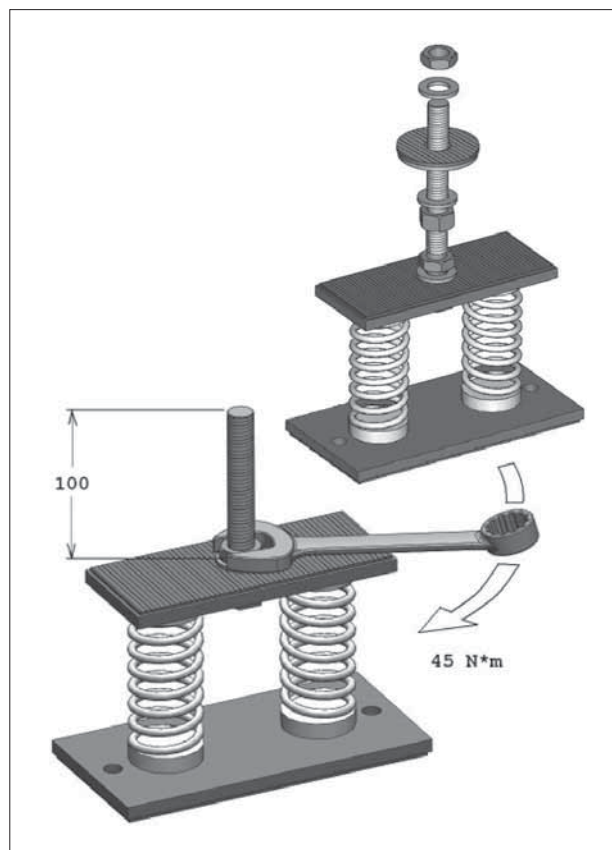
Как правило какой-то специальный дополнительный фундамент не требуется. Если под место установки чиллера находятся жилые помещения, рекомендуется ставить машину на пружинные амортизаторы (опция), которые минимизируют передачи вибрации от машины к конструкциям.

При выборе места установки чиллера соблюдайте следующие требования:

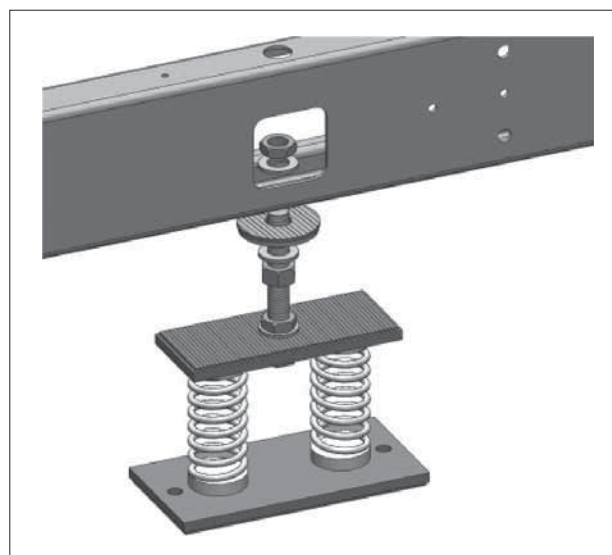
- продольная ось чиллера должна идти параллельно основным направлениям потоков воздуха (ветра), чтобы обеспечить равномерное обтекание воздухом оребренных теплообменников
- запрещается устанавливать чиллер вблизи выпускных труб котлов
- запрещается устанавливать чиллер с подветренной стороны относительно источников воздуха, содержащего смазочное масло, например, кухонных вытяжных решеток. В противном случае смазка может оседать на ребрах воздушных теплообменников/теплообменника и вся содержащаяся в воздухе грязь будет оседать на них, что очень быстро приведет к засорению теплообменников.
- запрещается устанавливать чиллер в местах, плохо защищенных от снега
- запрещается устанавливать чиллер в местах, которые могут пострадать от затопления, в местах под водостоками и т. д.
- запрещается устанавливать чиллер в вентиляционных шахтах, узких проходах и других стесненных местах, где шум может отражаться стенами или воздух, выбрасываемый вентиляторами, может отражаться от воздушных теплообменников/хладагента или конденсатора
- в месте установки чиллера должно быть достаточно пространства для циркуляции воздуха и проведения работ по техобслуживанию (см. раздел 8).

### 4.2 Установка пружинных амортизаторов

- Подготовьте основание. Оно должно быть плоским и ровным.
- Поднимите машину и установите амортизаторы, как показано на рисунке:



- 1) Установите резьбовой стержень. Вставьте стержень в резьбовое отверстие верхней пластины крепления амортизатора.

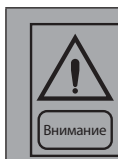


- 2) Вставьте другой конец стержня, установленного на креплении амортизатора, в отверстие в основании машины.

## 4 – УСТАНОВКА (продолжение)

### 4.3 Подвод водяного контура

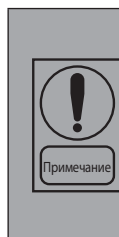
Реле протока и водяной фильтр не входят в комплект поставки, но являются необходимыми компонентами и их нужно ставить обязательно. По условиям гарантии установки этих компонентов является обязательной.



Внешний водяной контур должен обеспечивать постоянный расход воды через водяной теплообменник (испаритель)/циркулирующий хладагент в стабилизированных условиях работы и при изменении нагрузки.

В состав водяного контура должны входить следующие компоненты:

- Циркуляционный насос подходящей производительности и способный обеспечить требуемый напор.
- Общая пропускная способность главного водяного контура должна обеспечивать холодопроизводительность не менее 6 л/кВт. Если общий объем воды в водяном контуре не в состоянии обеспечить такую холодопроизводительность, следует установить дополнительный теплоизолированный резервуар. Установка данного резервуара позволит избежать постоянного включения и выключения компрессора.
- Мембранный расширительный резервуар должен комплектоваться хорошо различимыми предохранительным и сливным клапанами.



Расширительный резервуар должен быть такого размера, чтобы абсорбировать 2 % расширения всего объема воды в системе (теплообменнике, трубопроводах, рабочем резервуаре и хранилище, если имеется).

Расширительный резервуар не нужно теплоизолировать, так как циркулирующая жидкость по нему не проходит.

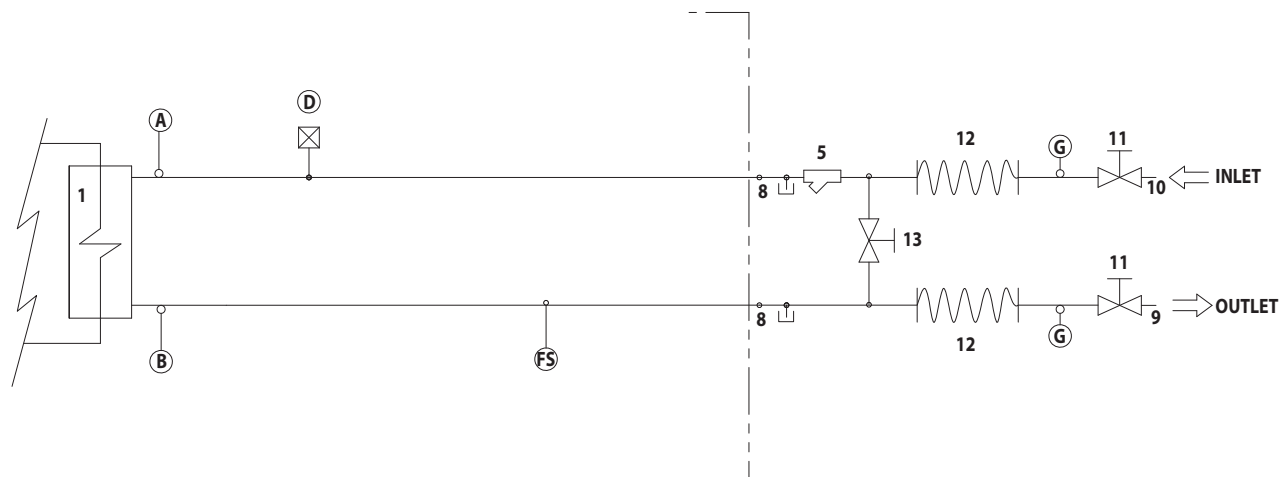
В стандартную установку входит реле протока воды. Регулятор останавливает чиллер при недопустимом расходе воды.

Дополнительно:

- установите перекрывающие клапаны (доп. принадлежности) на трубопроводах на впуске и выпуске коллекторов теплообменников (испарителя).
- установите перепускной клапан с перекрывающим клапаном между коллекторами теплообменников.
- установите стравливающие воздух клапаны в самых верхних точках водяных трубопроводов.
- подготовьте места слива с пробками, кранами и т. д. в самых нижних точках водяных трубопроводов
- обмотайте водяные трубопроводы теплоизоляцией во избежание возврата тепла обратно в чиллер.

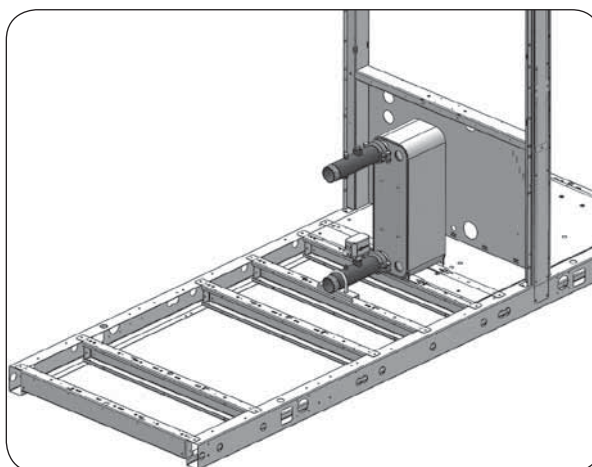
## 4 – УСТАНОВКА (продолжение)

### Схема водяного контура – машина в базовой конфигурации



КОМПОНЕНТЫ	
1	Пластинчатый теплообменник
5	Водяной фильтр
8	Место спуска давления/слива
9	Выпуск воды
10	Впуск воды
11	Шаровой клапан
12	Гибкие трубки
13	Перепускной клапан

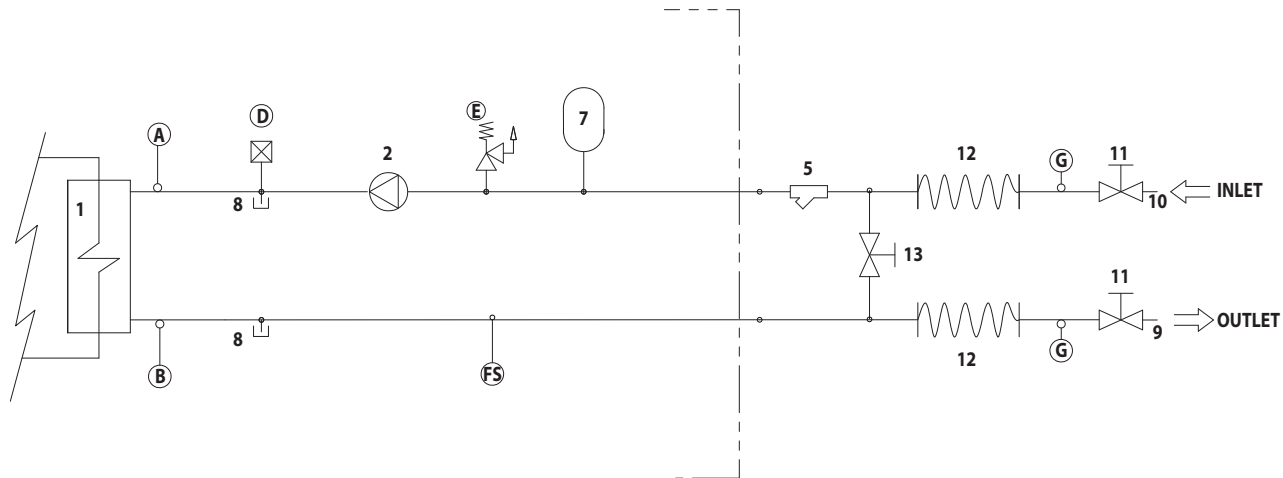
РЕГУЛИРУЮЩИЕ/ПРЕДОХРАНИТЕЛЬНЫЕ УСТРОЙСТВА	
A	Датчик температуры воды на входе
B	Датчик температуры воды на выходе
D	Стравливающий клапан
FS	реле протока
G	Термометр
-----	Сторона чиллера
o	Датчики





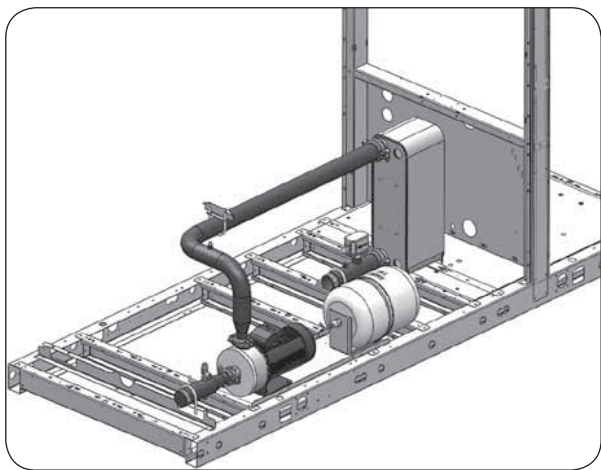
## 4 – УСТАНОВКА (продолжение)

**Схема водяного контура – машина в конфигурации 1P**



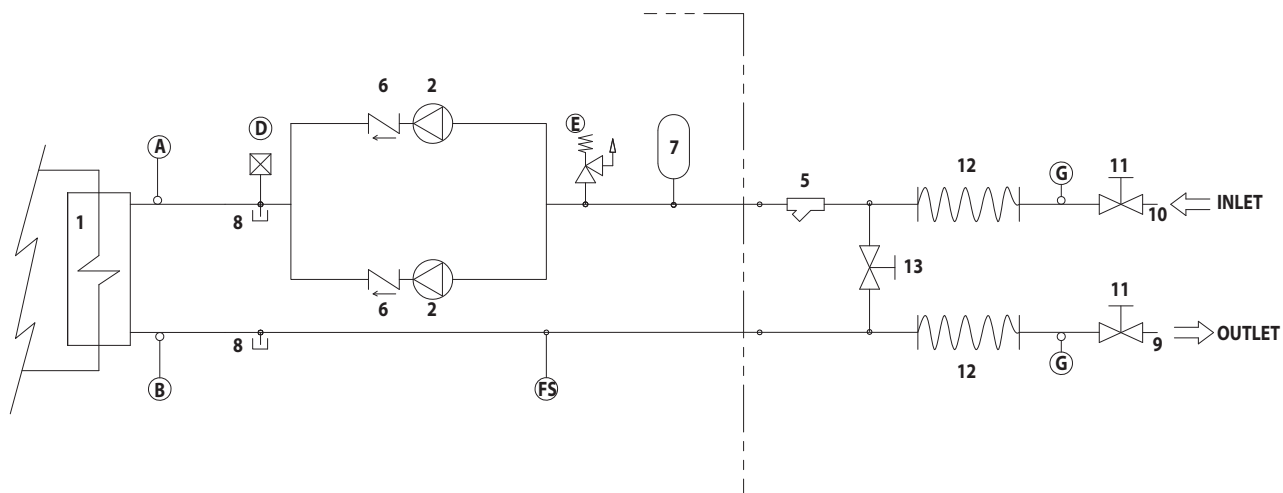
КОМПОНЕНТЫ	
1	Пластинчатый теплообменник
2	Насос
5	Водяной фильтр
7	Расширительный резервуар
8	Место спуска давления/слива
9	Выпуск воды
10	Впуск воды
11	Шаровой клапан
12	Гибкие трубки
13	Перепускной клапан

РЕГУЛИРУЮЩИЕ/ПРЕДОХРАНИТЕЛЬНЫЕ УСТРОЙСТВА	
A	Датчик температуры воды на входе
B	Датчик температуры воды на выходе
D	Стравливающий клапан
E	Предохранительный водяной клапан .....(6 бар)
FS	Реле протока
G	Термометр
.....	Сторона чиллера
o	Датчики



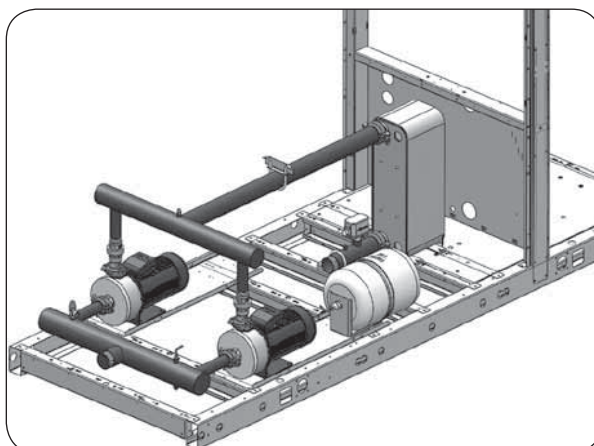
## 4 – УСТАНОВКА (продолжение)

### Схема водяного контура – машина в конфигурации 2P



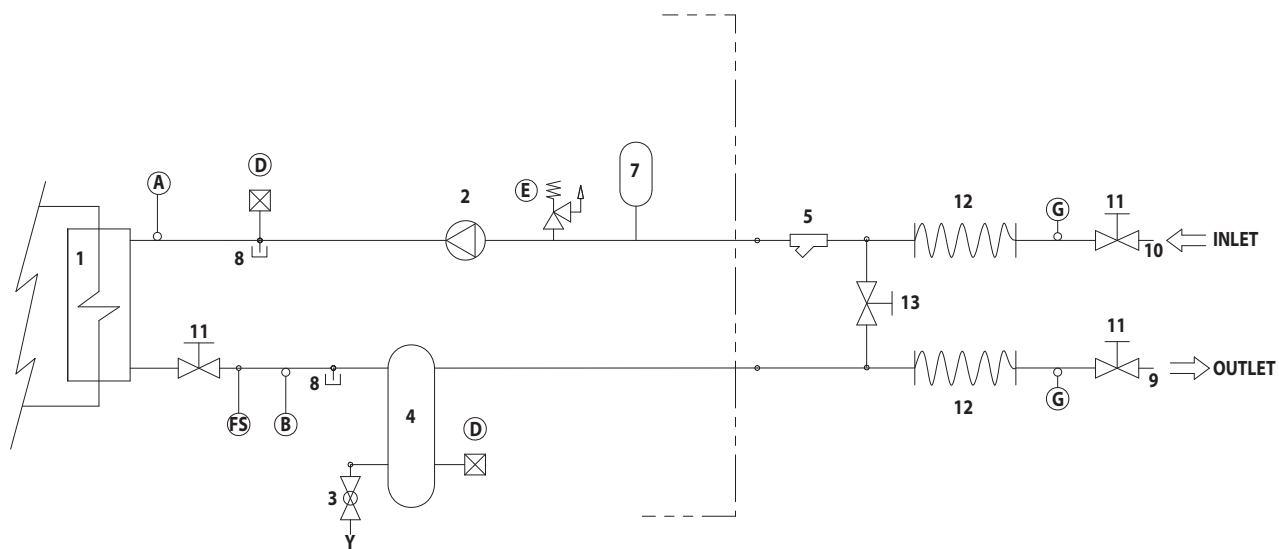
КОМПОНЕНТЫ	
1	Пластинчатый теплообменник
2	Насос
5	Водяной фильтр
6	Обратный клапан
7	Расширительный резервуар
8	Место спуска давления/слива
9	Выпуск воды
10	Впуск воды
11	Шаровой клапан
12	Гибкие трубки
13	Перепускной клапан

РЕГУЛИРУЮЩИЕ/ПРЕДОХРАНИТЕЛЬНЫЕ УСТРОЙСТВА	
A	Датчик температуры воды на входе
B	Датчик температуры воды на выходе
D	Стравливающий клапан
E	Предохранительный водяной клапан ..... (6 бар)
FS	реле протока
G	Термометр
.....	Сторона чиллера
○	Датчики



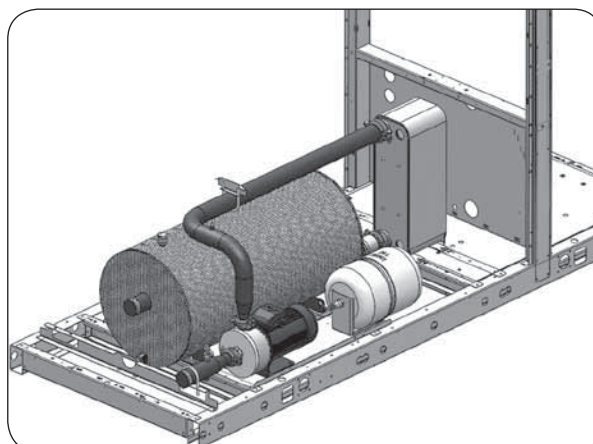
## 4 – УСТАНОВКА (продолжение)

Схема водяного контура – машина в конфигурации 1P+T



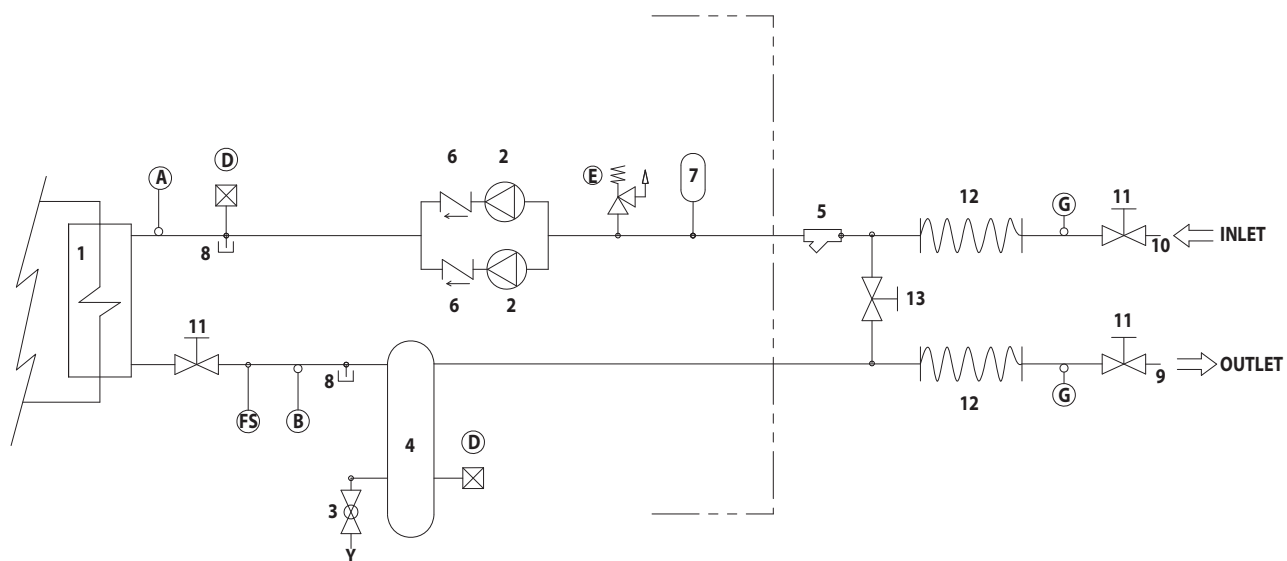
КОМПОНЕНТЫ	
1	Пластинчатый теплообменник
2	Насос
3	Сливной клапан
4	Буферный резервуар воды
5	Водяной фильтр
6	Обратный клапан
7	Расширительный резервуар
8	Место спуска давления/слива
9	Выпуск воды
10	Впуск воды
11	Шаровой клапан
12	Гибкие трубки
13	Перепускной клапан

РЕГУЛИРУЮЩИЕ/ПРЕДОХРАНИТЕЛЬНЫЕ УСТРОЙСТВА	
A	Датчик температуры воды на входе
B	Датчик температуры воды на выходе
D	Стравливающий клапан
E	Предохранительный водяной клапан ..... (6 бар)
FS	реле протока
G	Термометр
.....	Сторона чиллера
○	Датчики



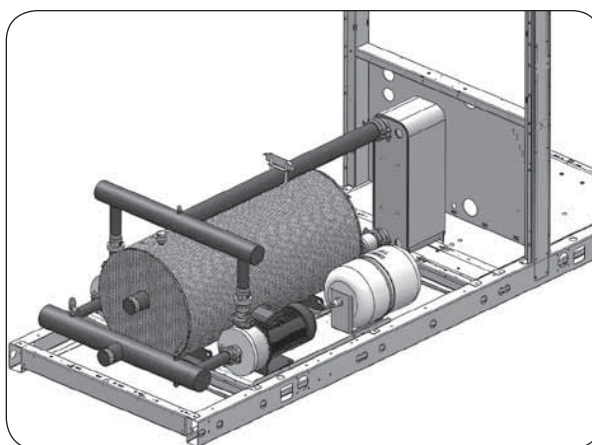
## 4 – УСТАНОВКА (продолжение)

### Схема водяного контура – машина в конфигурации 2P+T



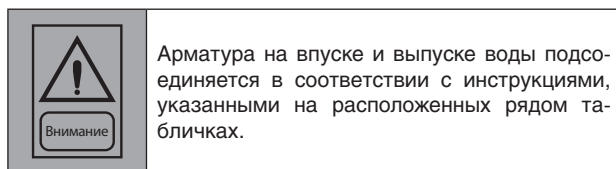
КОМПОНЕНТЫ	
1	Пластинчатый теплообменник
2	Насос
3	Сливной клапан
4	Буферный резервуар воды
5	Водяной фильтр
6	Обратный клапан
7	Расширительный резервуар
8	Место спуска давления/слива
9	Выпуск воды
10	Впуск воды
11	Шаровой клапан
12	Гибкие трубки
13	Перепускной клапан

РЕГУЛИРУЮЩИЕ/ПРЕДОХРАНИТЕЛЬНЫЕ УСТРОЙСТВА	
A	Датчик температуры воды на входе
B	Датчик температуры воды на выходе
C	Реле дифференциального давления воды
D	Стравливающий клапан
E	Предохранительный водяной клапан ..... (6 бар)
FS	реле протока
G	Термометр
.....	Сторона чиллера
o	Датчики



## 4 – УСТАНОВКА (продолжение)

### 4.4 Подсоединение водопровода



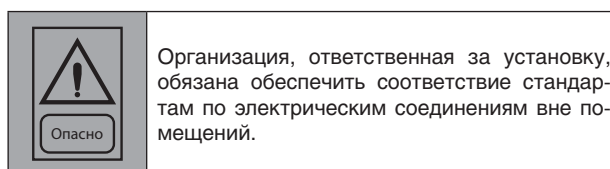
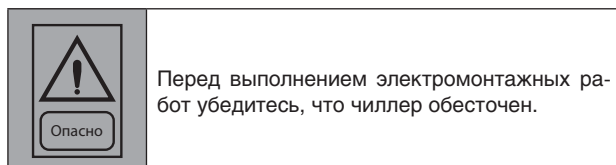
Водопроводные линии предприятия подсоединяются к соответствующей арматуре чиллера. Диаметры и местоположения арматуры приведены в разделе 8.

### 4.5 Слив оттаявшей воды (только для моделей с тепловым насосом)

Если чиллер с тепловым насосом работает в режиме отопления, во время размораживания воды может стекать с основания машины. Поэтому чиллеры нужно размещать на высоте не менее 200 мм над уровнем пола, чтобы воды могла свободно стекать, и не образовывались пробки из кусочков наледи.

Чиллеры с тепловым насосом устанавливаются в местах, где стекающая во время цикла размораживания вода не нанесет повреждений другому оборудованию и имуществу.

### 4.6 Электропитание



**Производитель не несет ответственности за любые повреждения и/или травмы по причине несоблюдения настоящих требований.**

Чиллер удовлетворяет требованиям стандарта EN 60204-1.

Предусматриваются следующие соединения:

- три фазы питания и заземление цепи электропитания
- сеть электропитания должна соответствовать характеристикам электропитания машины
- разъединяющий и термоманитный выключатели должны подходить по пусковому току машины
- линии электропитания и разъединяющие устройства должны обеспечивать независимость каждой линии
- рекомендуется устанавливать дифференциальные выключатели во избежание повреждений из-за выпадения фазы
- электропитание вентиляторов и компрессоров осуществляется по контакторам, управляемым с панели управления
- каждый двигатель имеет встроенную тепловую защиту и внешние предохранители
- кабели питания пропускаются в соответствующие отверстия спереди машины и заводятся в электрощиток через отверстия, высверленные снизу щитка.

## 4 – УСТАНОВКА (продолжение)

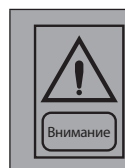
### 4.7 Электрический монтаж

Чиллер устанавливается на месте эксплуатации в соответствии с требованиями директивы по машинам (2006/42/ЕС), директивы низкого напряжения (2006/95/ЕС), директивы по электромагнитным помехам (2004/108/ЕС) и всеми другими нормативными документами, действующими в стране, где осуществляется установка машин.

Запрещается включать и эксплуатировать чиллер при несоблюдении инструкций по его установке, приведенных в настоящем руководстве.

Линии электропитания должны включать изолированные медные проводники размером, подходящим для максимального абсорбируемого тока.

Подсоединение клемм осуществляется по схеме соединений (Пользовательская клеммная колодка), представленной в настоящем руководстве, а также по электрическим схемам, прилагающимся к машине.



Перед подключением линий электропитания убедитесь, что напряжение питания не превышает значений, приведенных в разделе электрических характеристик (раздел 8).

Если сеть питания трехфазная, также проверьте, что разбалансировка фаз не превышает 2 %. Для этого измерьте разницу напряжений фаз питания и среднее напряжение фаз во время работы.

Максимальное полученное значение разницы (%) и есть искомая разбалансировка, которая не должна превышать 2 % среднего напряжения.

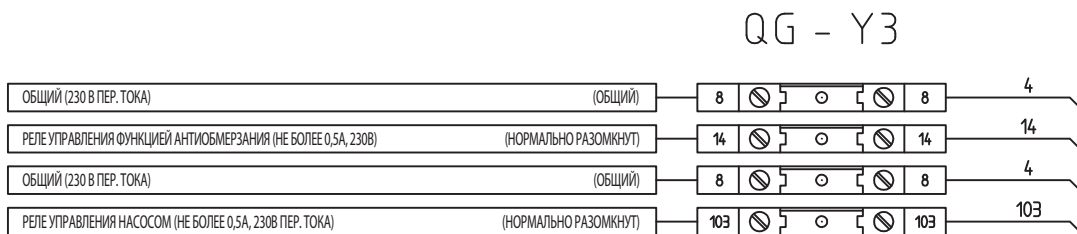
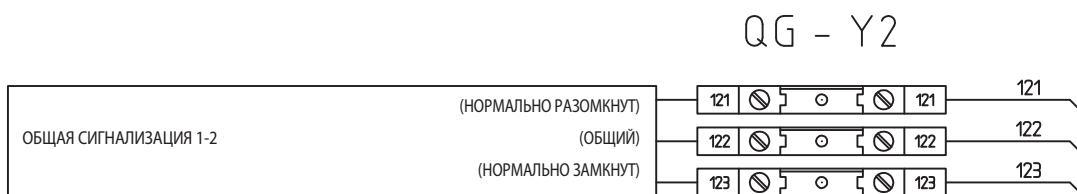
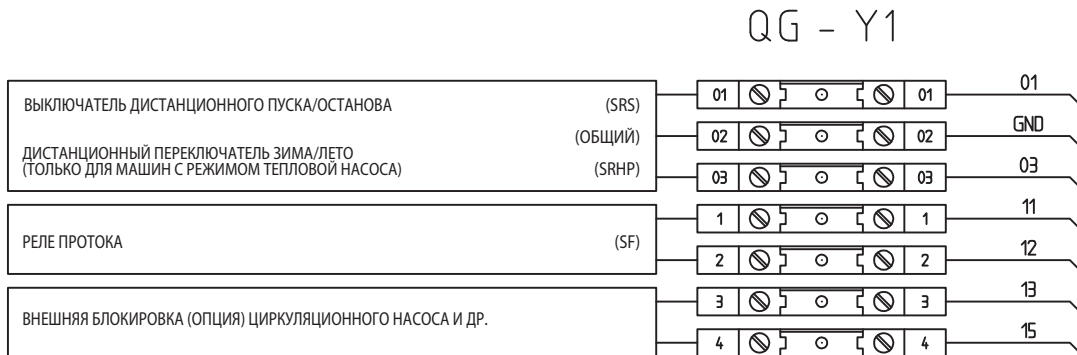
Если значение выше, обратитесь к поставщику электроэнергии для решения этой проблемы.



Запитывание машины от сети электропитания, разбалансировка фаз которой превышает допустимое значение, автоматически аннулирует гарантию производителя.

# 4 – УСТАНОВКА (продолжение)

## SyScroll Air CO/HP – электрическая схема



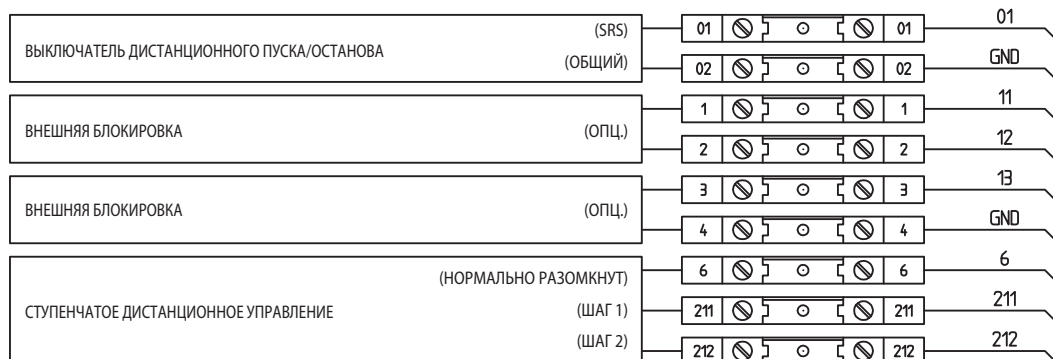
МОРСЕТТЕРА УТЕНТЕ I КЛЕММЫ ДЛЯ ПОДКЛЮЧЕНИЯ  
 ЭКСПЛУАТИРУЮЩЕЙ ОРГАНИЗАЦИИ

Примечание: другие модели см. в документации, поставляемой вместе с машиной.

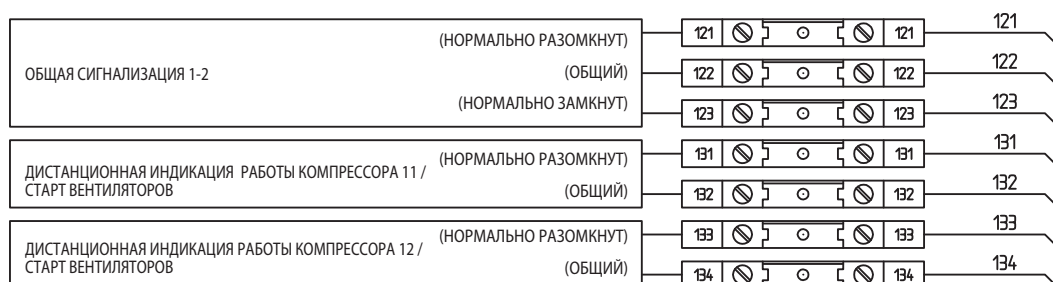
## 4 – УСТАНОВКА (продолжение)

### SyScroll Air RE – электрическая схема

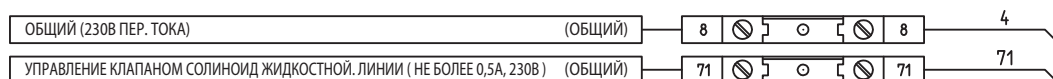
QG – Y1



QG – Y2



QG – Y3



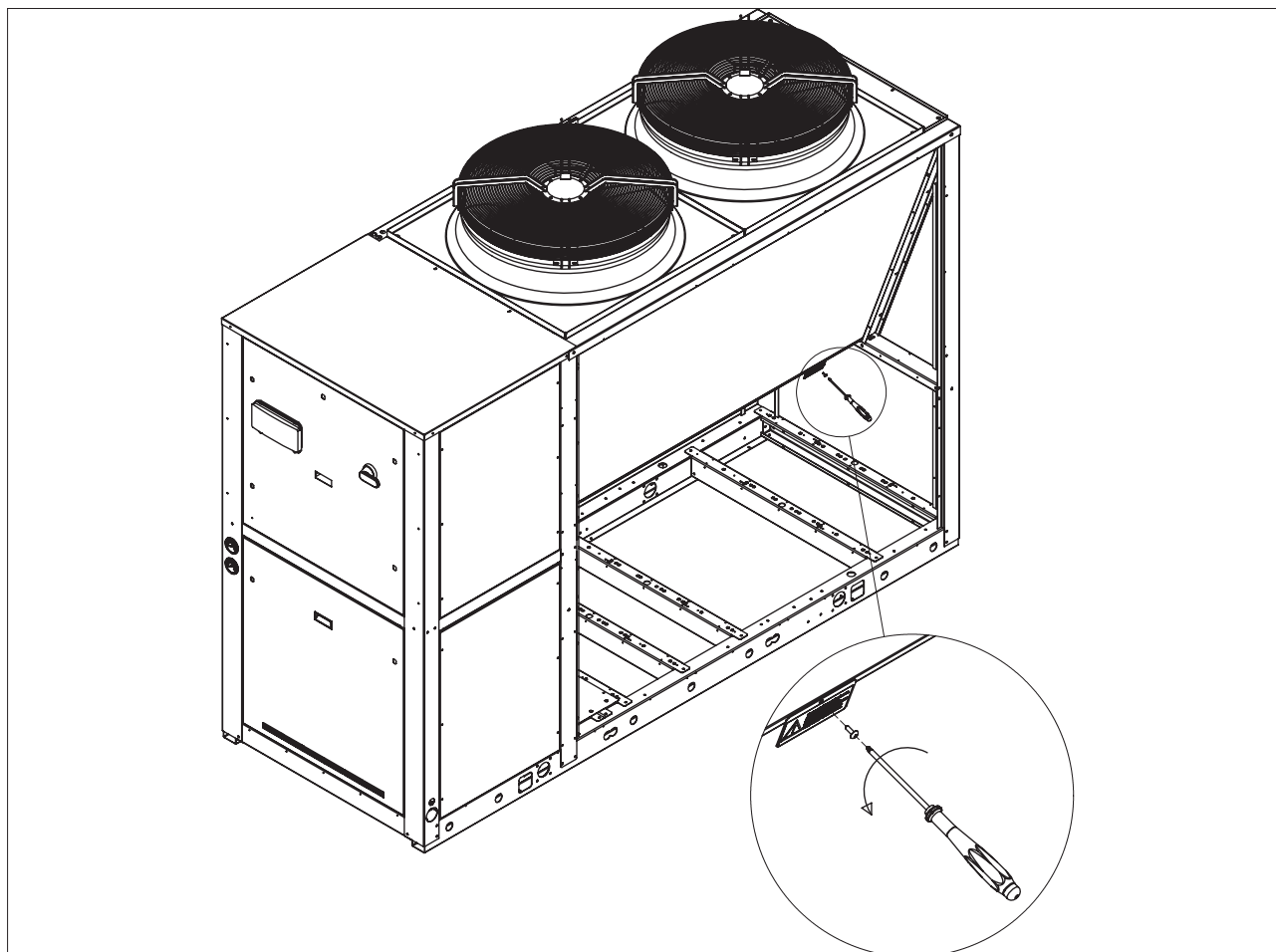
МОРСЕТТЕРА УТЕНТЕ І КЛЕММЫ ДЛЯ ПОДКЛЮЧЕНИЯ  
ЭКСПЛУАТИРУЮЩЕЙ ОРГАНИЗАЦИЕЙ



## 4 – УСТАНОВКА (продолжение)

### 4.8 Конденсаторы с микроканалами

На чиллерах, поддерживающих только режим охлаждения и укомплектованных микроканальными конденсаторами, необходимо после установки машины снять крепежные винты, как показано на рисунке ниже.





Первое включение машины производится опытными специалистами авторизованного сервисного центра. Несоблюдение данного требования немедленно аннулирует гарантию.



Объем работ, выполняемых авторизованными специалистами, ограничивается пуском машины и не включает в себя какие-либо другие работы, например, выполнение электрических соединений, подведения воды и т. д.

Все мероприятия, выполняемые перед запуском машины, включая подогрев масла в течение 12 часов, осуществляются организацией, ответственной за установку.

### 5.1 Предварительная проверка

Ниже приведен перечень проверок, которые нужно проводить перед запуском чиллера и до приезда авторизованных специалистов.

- Проверьте электропитание и кабели заземления; убедитесь, что клеммы надежно затянуты, контакторы работают исправно, главный выключатель выключен.
- Убедитесь, что напряжение и разбалансировка фаз питания не превышает указанных значений.
- Подсоедините контакты регулятора расхода и термореле насоса и других устройств (если имеются) к контактам 1-2 и 3-4 соответственно.
- Убедитесь, что компоненты внешнего водяного контура (насос, оборудование эксплуатирующей организации, фильтры, питающий резервуар и резервуар, если имеется) установлены правильно и согласно инструкциям производителя.
- Убедитесь, что водяные контуры наполнены, жидкость циркулирует нормально, нет признаков утечки и воздушных пузырьков. Если в качестве антифриза используется этиленгликоль, убедитесь, что процентное соотношение правильное (гликоль не более 35 %).
- Убедитесь, что направление вращения насоса правильное, а жидкость циркулирует не менее 12 часов для обоих насосов. Затем почистите фильтры на стороне всасывания насосов.
- Отрегулируйте распределение жидкости таким образом, чтобы скорость расхода была в пределах указанного диапазона
- Убедитесь, что качество воды соответствует указанным требованиям.
- Убедитесь, что нагреватели масла (если есть) включены заблаговременно за 12 часов

### 5.2 Запуск

Порядок запуска:

- Включите главный выключатель (не менее чем за 12 часов).
- Убедитесь, что масло в компрессор нагрелось до требуемой температуры (минимальная температура вне емкости должна быть примерно 40°C) и что напряжение подается на дополнительную цепь управления.
- Проверьте работоспособность всего внешнего оборудования и убедитесь, что устройства управления на предприятии правильно настроены.

- Запустите насос и убедитесь, что расход воды правильный.
- Выставьте требуемую температуру жидкости на панели управления
- Запустите чиллер (см. раздел 6).
- Проверьте направление вращения компрессоров. Спиральные компрессоры не могут нагнетать хладагент, если работают в неправильном направлении. Чтобы убедиться, что компрессоры работают в правильном направлении, просто проверьте, что после включения компрессора давления со стороны низкого давления опускается, а со стороны высокого давления нагнетается. Кроме этого, если спиральный компрессор вращается в противоположном направлении, будет наблюдаться ощутимое повышение шума работы чиллера и значительное падение тока потребления по сравнению с номинальными значениями. Если направление вращения неправильное, спиральный компрессор может повредиться. В стандартную конфигурацию чиллера входит фазоиндикатор, предотвращающий неправильное направление вращения компрессоров.
- Примерно через 15 минут работы убедитесь в отсутствии пузырьков, взглянув на смотровое окно линии жидкости.



Наличие пузырьков показывает, что часть хладагента уходит в одном или нескольких местах. Обязательно устраните эти протечки, прежде чем продолжать.

- Устранив утечки, повторите процедуру пуска.

### 5.3 Проверка работоспособности

Проверьте следующее:

- температуру воды на входе испарителя.
- температуру воды на выходе испарителя.
- по возможности скорость расхода воды в испарителе.
- ток потребления после включения компрессора и в стабилизировавшемся состоянии.
- ток потребления вентилятора.

Убедитесь, что температура конденсации и испарения во время работы при высоком и низком давлении по показаниям манометров хладагента находится в пределах допустимого диапазона:

(в чиллерах без манометров высокого/низкого давления хладагента нужно подсоединить манометр к клапанам шредера на контуре хладагента).

<b>Сторона высокого давления</b>	Примерно на 11 – 15 °C выше температуры воздуха на входе конденсатора (для чиллеров с хладагентом R410A)
<b>Сторона низкого давления</b>	Примерно на 2 – 4 °C ниже температуры на выходе охлажденной воды (для чиллеров с хладагентом R410A)

### 5.4 Услуги эксплуатирующей организации

- Обучите сотрудников эксплуатирующей организации по инструкциям, приведенным в разделе 6.

## 6 – УПРАВЛЕНИЕ

### 6 Общие сведения

#### Введение

Настоящий документ содержит сведения и инструкции по эксплуатации для 4 компрессоров и системы электронного управления.

Данные сведения предназначены для отдела послепродажного обслуживания и операторов на производстве для испытаний.

#### Основные характеристики

- микропроцессорное управление
- удобные кнопки
- пропорциональное и интегральное регулирование температуры обратной воды
- регулирование температуры воды на выходе по гистерезису
- защита паролем параметров уровня производителя
- защита паролем параметров уровня инженера
- сигнализация и светодиодная индикация
- жидкокристаллический дисплей с подсветкой
- логика откачки хладагента (Pump-Down)
- чередование компрессоров
- функция возврата масла
- ночной (или тихий) режим
- счетчики часов наработки компрессоров/насоса
- индикация давления всасывания и нагнетания
- индикация показаний датчика температуры
- журнал сообщений тревоги (опция)
- встроенная плата RS485 для подсоединения “системы управления чиллера” к сети управления зданием (BMS)

Дополнительно на машину можно установить следующие опции:

- выносной графический терминал
- проводное дистанционное управление

#### 6.1 Система “УПРАВЛЕНИЯ ЧИЛЛЕРОМ”

SyScroll Air CO/HP/RE комплектуются микропроцессорной платой, которая уже запрограммирована на заводе-изготовителе на управление машиной, работающей в режимах охлаждения / нагрева, с 1 контуром и 2 компрессорами.

В состав системы управления входят:

#### Кнопки и дисплей

##### Общие сведения

На рисунке показан дисплей с кнопками (терминал) при открытой передней крышке машины.

Терминал комплектуется жидкокристаллическим 4-строчным дисплеем длиной в 20 символа, кнопками и светодиодным индикаторами, работающими под управлением микропроцессора. При помощи терминала осуществляется настройка параметров управления машиной (уставка, дифференциальные диапазоны, сигнализация), а терминал – это основное средство сотрудников эксплуатирующей организации по выполнению операций с машиной.



##### Описание дисплея и кнопок








При помощи терминала можно выполнять следующие виды операций:

- начальная настройка параметров конфигурации машины
- изменение основных параметров работы машины
- просмотр сообщений тревоги и сигнализации
- просмотр результатов измерения

Терминал и плата подсоединяются 6-жильным телефонным кабелем.

Контроллер может работать и без подключения терминала к главной плате машины.

## 6 – УПРАВЛЕНИЕ

	Доступ к иконке статуса агрегата																																				
	<table border="1"> <tr><td>+</td><td>-----</td><td>+</td></tr> <tr><td> </td><td>User</td><td> </td></tr> <tr><td> </td><td>Manufactured</td><td> </td></tr> <tr><td> </td><td>Maintenance</td><td> </td></tr> <tr><td> </td><td>In/Out</td><td> </td></tr> <tr><td>+</td><td>-----</td><td>+</td></tr> </table> <table border="1"> <tr><td>+</td><td>-----</td><td>+</td></tr> <tr><td> </td><td>Setpoint</td><td> </td></tr> <tr><td> </td><td>Release</td><td> </td></tr> <tr><td> </td><td>On/Off</td><td> </td></tr> <tr><td> </td><td>Daily time zone</td><td> </td></tr> <tr><td>+</td><td>-----</td><td>+</td></tr> </table>	+	-----	+		User			Manufactured			Maintenance			In/Out		+	-----	+	+	-----	+		Setpoint			Release			On/Off			Daily time zone		+	-----	+
+	-----	+																																			
	User																																				
	Manufactured																																				
	Maintenance																																				
	In/Out																																				
+	-----	+																																			
+	-----	+																																			
	Setpoint																																				
	Release																																				
	On/Off																																				
	Daily time zone																																				
+	-----	+																																			
	Кнопка <b>Esc</b> : переход с одной группы параметров на другую																																				
	<b>Кнопка тревоги</b> : просмотр сообщений тревоги, сброс сигнализации вручную. Нажмите один раз, чтобы вывести на дисплей сообщение тревоги. Нажмите еще раз, чтобы сбросить сообщение тревоги.																																				
	Кнопки <b>Prg+Esc</b> : одновременное нажатие кнопок выключает/включает машину																																				
	Кнопки <b>ВВЕРХ и ВНИЗ</b> : настройка параметров управления, перемещение между иконками (которые не горят).																																				
	Кнопка <b>ВВОД</b> : открытие иконки, сохранение измененных значений параметров.																																				
	Кнопки <b>ТРЕВОГА + ВВОД</b> : нажмите одновременно, чтобы открыть журнал тревоги при появлении сообщения тревоги в строке состояния меню машины																																				

### 6.2 Дисплей



Жидкокристаллический 4-строчный дисплей длиной 20 символов. Результаты измерения и прочие сведения о работе машины поочередно выводятся на дисплее в виде окон, у каждого из которых есть свое название.

### 6.3 Кнопки

#### Кнопки ВВЕРХ/ВНИЗ/ВВОД

Когда курсор находится в левом верхнем углу (домашнее положение), кнопками ВВЕРХ/ВНИЗ можно пролистать параметры, принадлежащие определенной группе. Если параметр имеет поля ввода значений, нажмите кнопку ВВОД и эти поля станут активными.

Когда поле ввода значения стало активным, можно изменить или ввести новое значение (в соответствующем диапазоне) кнопками ВВЕРХ и ВНИЗ.

После ввода значения нажмите кнопку ВВОД, чтобы сохранить изменения.

## 6 – Управление (продолжение)

## Сообщения тревоги

Код сообщения	ОПИСАНИЕ	Примечания
1	Главная плата – ошибка памяти EPROM	
2	Главная плата – неисправность платы часов	
3	Главная плата – неисправность датчика внешнего воздуха	
4	Главная плата – неисправность датчика воды на входе теплообменника	
5	Главная плата – неисправность датчика воды на выходе теплообменника (система 1)	
7	Главная плата – неисправность датчика низкого давления контура 1	
9	Главная плата – неисправность датчика высокого давления контура 1	
11	Главная плата – неисправность датчика нагнетания контура 1	
13	Главная плата – неисправность датчика змеевика контура 1	
15	Реле протока / блокировка / серьезная неисправность (SQZ)	
16	Серьезная неисправность (SQZ)	Только рCO5
17	Реле протока / блокировка	Только рCO5
20	Сигнализатор высокого давления системы 1	
22	Ручной возврат в исходное состояние сигнализатора низкого давления системы 1	Только рCO5
24	Ручной возврат в исходное состояние защиты от перегрева компрессора 1 системы 1	
25	Ручной возврат в исходное состояние защиты от перегрева компрессора 2 системы 1	
26	Ручной возврат в исходное состояние защиты от перегрева компрессора 3 системы 1	
29	Ручной возврат в исходное состояние защиты от перегрева компрессора 3 системы 2	
30	Ручной возврат в исходное состояние защиты от перегрева вентилятора	Только рCO5
31	Ручной возврат в исходное состояние защиты от перегрева вентилятора группы 1 системы 1	Только рCO5
32	Ручной возврат в исходное состояние защиты от перегрева вентилятора группы 2 системы 1	
35	Ручной возврат в исходное состояние сигнализатора низкого уровня хладагента системы 1	
37	Ручной сброс тревоги низкого давления системы 1	
39	Ручной сброс тревоги о выходе значений системы 1 за пределы диапазона	
41	Ручной сброс тревоги высокого давления системы 1	
43	Ручной сброс тревоги предельно высокой температуры нагнетания системы 1	
45	Слишком большая разность температур воды на входе и выходе системы 1	
47	Неправильная динамика расхода воды (система 1)	
49	Ручной сброс тревоги обмерзания системы 1	
51	Ручной сброс тревоги обмерзания системы рекуперации	
52	Техобслуживание насоса	
53	Техобслуживание компрессора 1 системы 1	
54	Техобслуживание компрессора 2 системы 1	
59	Нарушение сетевого соединения с приводом 1	
61	Ошибка памяти EPROM привода 1	
63	Неисправность датчика S1 привода 1	
64	Неисправность датчика S3 привода	
65	Неисправность датчика S2 привода 1	
66	Неисправность датчика S4 привода 1	
69	Неисправность двигателя электронного расширительного вентиля (проверьте провода) системы 1	

## 6 – Управление (продолжение)

Код сообщения	ОПИСАНИЕ	Примечания
71	Тревога аккумулятора привода 1	
73	Тревога функции автонастройки системы 1	
75	Тревога низкого давления всасывания системы 1	
77	Тревога регулировки привода 1	
79	Сбой связи с платой расширения 1	
81	Плата расширения 1 – неисправность датчика 1	
82	Плата расширения 1 – неисправность датчика 2	
83	Плата расширения 1 – неисправность датчика 3	
84	Плата расширения 1 – неисправность датчика 4	
85	Дополнительный нагреватель	
86	Реле протока (рекуперация)	
122	Автоматический возврат в исходное состояние сигнализатора низкого давления системы 1	
124	Автоматический возврат в исходное состояние защиты от перегрева компрессора 1 системы 1	
125	Автоматический возврат в исходное состояние защиты от перегрева компрессора 2 системы 1	
126	Автоматический возврат в исходное состояние защиты от перегрева компрессора 3 системы 1	
127	Автоматический возврат в исходное состояние защиты от перегрева компрессора 3 системы 2	
130	Автоматический возврат в исходное состояние защиты от перегрева вентилятора	
131	Автоматический возврат в исходное состояние защиты от перегрева вентилятора группы 1 системы 1	
132	Автоматический возврат в исходное состояние защиты от перегрева вентилятора группы 2 системы 1	
135	Автоматический возврат в исходное состояние сигнализатора низкого уровня хладагента системы 1	
137	Автоматический сброс тревоги низкого давления системы 1	
139	Автоматический сброс тревоги о выходе значений системы 1 за пределы диапазона	
141	Автоматический сброс тревоги высокого давления системы 1	
143	Автоматический сброс тревоги предельно высокой температуры нагнетания системы 1	

## 6 – Управление (продолжение)

### 6.4 Предохранительное и защитное оборудование

#### Система размораживания (только для моделей с поддержкой режима теплового насоса)

Чиллеры с режимом теплового насоса имеют автоматическую систему размораживания, которая предотвращает образование наледи на теплообменниках хладагент/воздух в режиме тепловой насоса.

Система размораживания является частью системы электронного управления и ее принцип работы основан на показаниях давления всасывания/времени: датчик показывает падение давления всасывания ниже заданного уровня, по истечении заданного времени машина переключается из режима обогрева в режим охлаждения, а вентиляторы останавливаются.

Во время цикла размораживания компрессоры работают в обычном режиме, но вентиляторы змеевиков выключаются. Цикл размораживания прекращается после размораживания змеевика, и затем машина может снова работать в режиме обогрева.



Размораживание обоих контуров происходит одновременно. Если во время размораживания давление нагнетания поднимается слишком высоко, тогда вентиляторы выключаются из соображений безопасности.

#### Защите охлажденной жидкости от замерзания

В чиллерах предусмотрена защита охлажденной жидкости от замерзания. Данная функция реализована в виде электрического резистора, который находится в контакте с теплообменником хладагента/циркулирующей жидкости и срабатывает (даже если машина выключена) когда температура жидкости опускается ниже 5 °C (стандартной температуры для машины без гликоля).

Когда температура воды на выходе опускается до 4 °C (стандартное значение для машины без гликоля), включается тревога замерзания. Если циркулирующая жидкость вода, перед началом зимнего сезона рекомендуется слить воду из контура, чтобы она не замерзла.

Если слить воду из контура нельзя, тогда нужно стараться не выключать машину, чтобы при необходимости могла включиться защита от обмерзания.

#### Защита компрессора

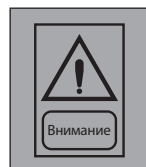
Компрессоры комплектуются нагревательным элементом, предотвращающим разжижение масла, чтобы компрессоры не вышли из строя.

Предусмотрена защита обмоток двигателей компрессоров от перегрева.

Комплект защиты от перегрева также предлагается в виде опции для спиральных компрессоров с любым сверхтоком. Данная опция устанавливается на заводе-изготовителе.

#### Электрический реле протока

Для правильной работы машины устанавливается электрический реле протока, который выключает машину при недостаточной циркуляции охлажденной жидкости.



Электрический реле протока требует бережного обращения при установке. Процесс установки осуществляется по инструкциям производителя.

Электрический реле протока устанавливается со стороны нагнетания насоса циркуляции жидкости перед входом теплообменника. Электрический реле протока монтируется на горизонтальный прямой участок трубопровода на разумном удалении (с обеих сторон) от локальных участков перепада давлений (вдали от изгибов трубопровода, вентилялей и т. д.).

#### Реле дифференциального давления

Реле давления останавливает машину, когда в теплообменнике обнаруживается недостаточное падение давления.

#### Постоянное регулирование контроля скорости вентилятора

Контроль скорости вентиляторов, если он установлен, позволяет работать при температуре окружающей среды до -18°C.

### 7.1 Общие сведения

Машины имеют моноблочное исполнение с одним контуром хладагента. Машины предназначены для охлаждения воды, используемой любой системой кондиционирования воздуха, а также любой другой жидкости, например, водного раствора гликоля. Чиллеры поставляются в полностью собранном виде. Они имеют всю арматуру для подсоединения линий охлаждения и встроенные электрические цепи для быстрого монтажа на месте эксплуатации. Проверка работоспособности проводится после монтажа машины. Во время проверки включается подача воды через теплообменник воды/хладагента, чтобы контур охлаждения работал правильно. Перед осмотром, сливом и заправкой хладагента R410A контур охлаждения каждой машины проверяется на давление. Благодаря современным технологиям машина работает очень тихо. Это достигается за счет применения в машине современных высокотехнологичных компонентов, которые не влияют на эксплуатационные показатели и не привносят дополнительных ограничений.

### 7.2 Корпус и основание

Корпус и основание машин изготавливаются из оцинкованной стали с крепежом из нержавеющей стали. Все кожухи легко снимаются, открывая доступ во внутреннее пространство машины. На все кожухи из оцинкованной стали нанесено порошковое эпоксидное красочное покрытие.

### 7.3 Компрессоры

Машины комплектуются двумя СПИРАЛЬНЫМИ герметичными тандемными компрессорами со встроенной защитой двигателя. Во всех моделях машин компрессоры установлены на резиновых амортизаторах. И во всех реализован прямой пуск двигателей. Охлаждение компрессоров осуществляется удаляемым газообразным хладагентом и в машинах предусмотрена встроенная защита от перегрузки компрессора в виде термисторов. После срабатывания защита от перегрузки возвращается в исходное состояние автоматически. Клеммная колодка компрессора имеет класс защиты IP21/54. Включением и выключением компрессоров управляет микропроцессор системы управления чиллера, который регулирует холодопроизводительность машины.

### 7.4 Испарители

Испарители изготавливаются из листовой нержавеющей стали. Тепловая изоляция испарителей сделана в виде толстых гибких теплоизолирующих плит с закрытыми ячейками. Максимальное рабочее давление составляет 10 бар со стороны воды и 45 бар со стороны хладагента. Для предотвращения замерзания воды в теплообменниках предусмотрены электронагреватели и сигнализаторы дифференциального давления.

### 7.5 Теплообменники конденсации/испарения воздушного

Змеевики обратимого типа и изготавливаются из медных трубок, расположенных зигзагами порядно и механически растянутых внутри алюминиевого оребрения. Максимальное рабочее давление змеевика конденсации со стороны хладагента составляет 45 бар. Змеевики конденсации машин, работающих только на охлаждение, микроканального типа.

### 7.6 Вентиляторы конденсатора

Вентиляторы конденсатора винтового типа. Они имеют прямой привод и крыльчатку с алюминиевыми лопастями в форме крыла. Каждый вентилятор имеет оцинкованный стальной покрашенный кожух. Двигатели вентиляторов полностью закрыты. Они имеют класс защиты IP54 и защитный термостат, встроенный в обмотки.

### 7.7 Управление вентиляторами

В стандартную конфигурацию каждой машины входит контроллер ступенчатой регулировки скорости вентиляторов. Он регулирует скорость вращения в зависимости от давления конденсации, а минимальная температура воздуха, до которой работают вентиляторы, составляет +10°C.

### 7.8 Система управления

Все компоненты системы управления и компоненты, необходимые для пуска двигателей, прошли проверку на заводе-изготовителе и уже подсоединены. В отсеке управления находится электронная плата, плата управления с выносными кнопками и дисплеем для управления работой машины, а также просмотра сообщений тревоги и неисправностей.

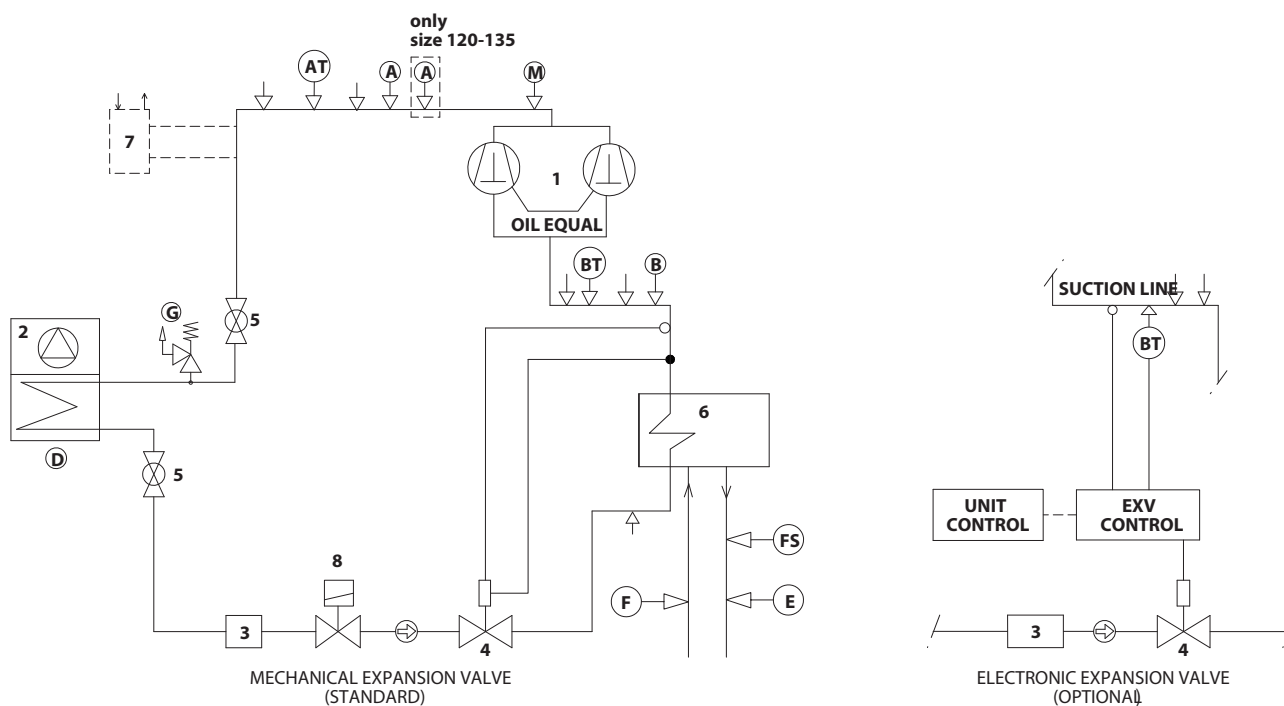
### 7.9 Контур хладагента

Каждый чиллер имеет один контур охлаждения, оборудованный внешними сервисными вентилями для измерения давления хладагента и его заправки, смотровым окном с индикатором влажности, фильтром-осушителем и терморасширительным клапаном. Контур хладагента также оснащен сигнализатором высокого давления, а также датчиками низкого и высокого давления.



## 7 – Описание машины (продолжение)

**Схема контура хладагента – SyScroll 85-135 Air CO**

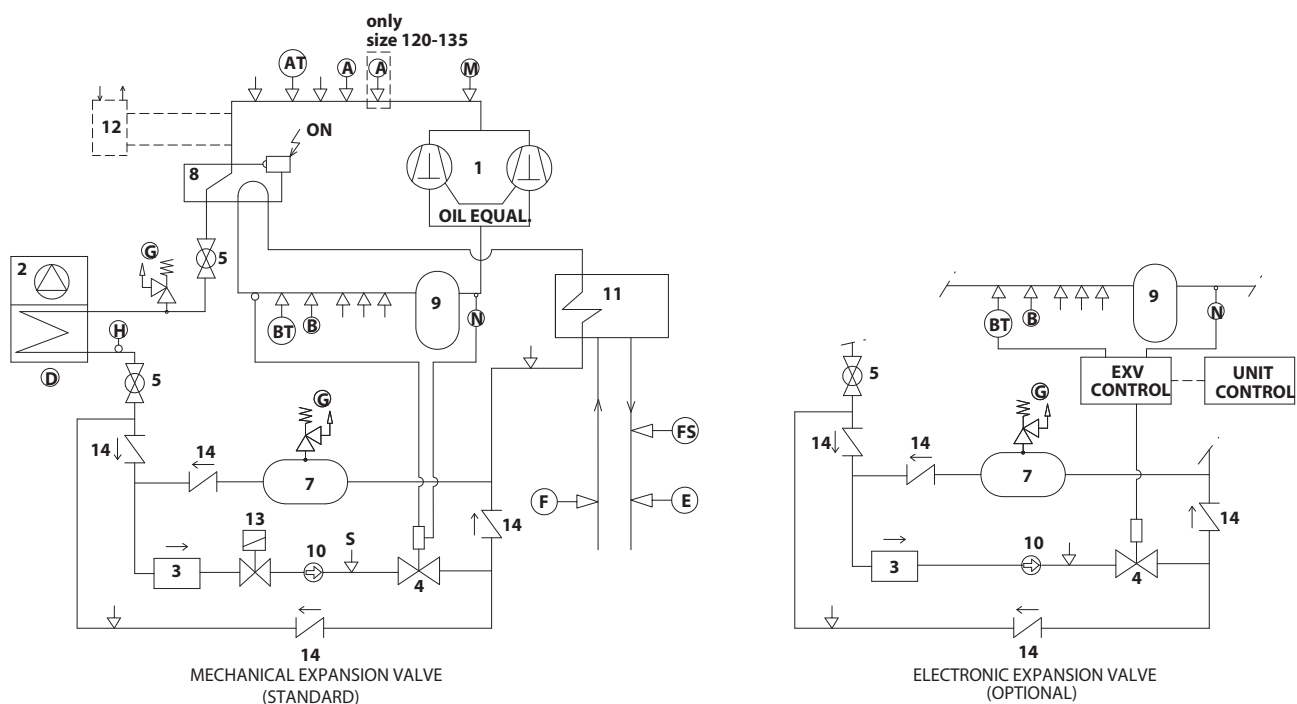


КОМПОНЕНТЫ	
1	Спиральный компрессор (тандем)
2	Конденсатор с воздушным охлаждением
3	Фильтр-осушитель
4	Электрон/механ. расширительный клапан
5	Шаровой клапан
6	Пластинчатый теплообменник
7	Пароохладитель (опция)
8	Соленоид клапан

РЕГУЛИРУЮЩИЕ/ПРЕДОХРАНИТЕЛЬНЫЕ УСТРОЙСТВА	
A	Реле высокого давления
AT	Датчик высокого давления
B	Реле низкого давления
BT	Датчик низкого давления
FS	Реле протока
D	Датчик температуры воздуха
E	Датчик температуры воды на выходе
F	Датчик температуры воды на входе
G	Предохранительный клапан давления по стандарту PED (45 бар)
M	Датчик температуры нагнетания
↓	Трубное соединение с клапаном Шредера

## 7 – Описание машины (продолжение)

### Схема контура хладагента – SyScroll 85-135 Air HP



#### КОМПОНЕНТЫ

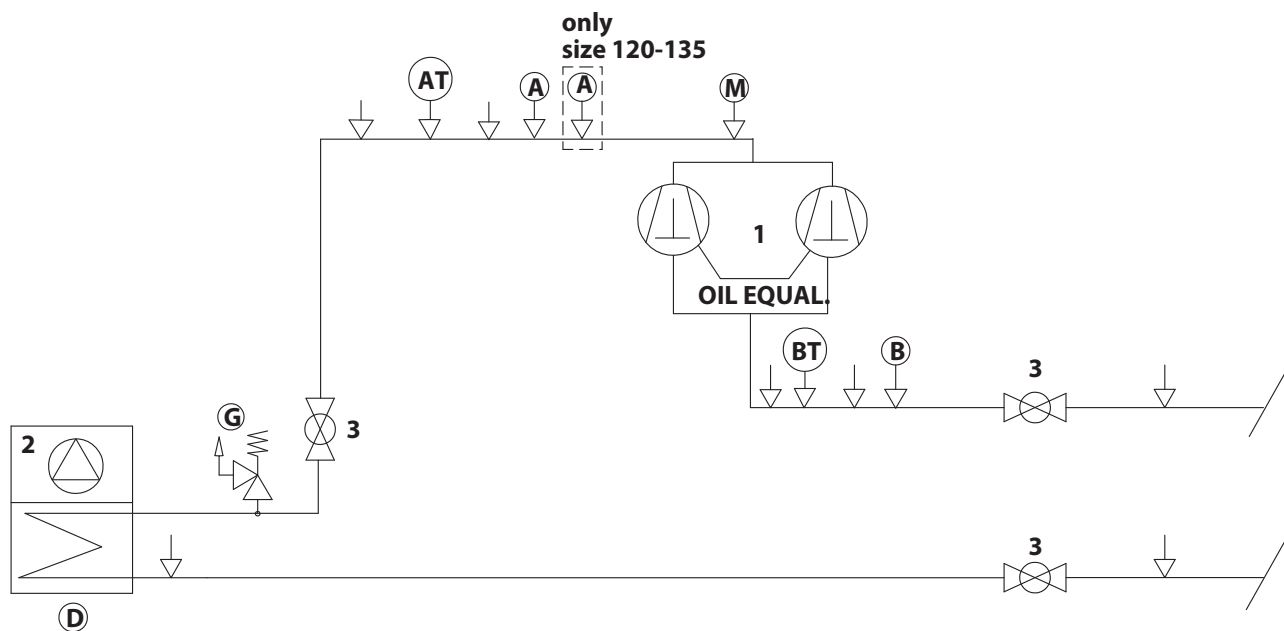
1	Спиральный компрессор (тандем)
2	Конденсатор с воздушным охлаждением
3	Фильтр-осушитель
4	Электрон/механ. расширительный клапан
5	Шаровой клапан
6	Обратный клапан
7	Отделитель жидкости
8	4-ходовой клапан
9	Отделитель жидкости
10	Смотровое окно
11	Пластинчатый теплообменник
12	Пароохладитель (опция)
13	Соленид клапан
14	Обратный клапан

#### РЕГУЛИРУЮЩИЕ/ПРЕДОХРАНИТЕЛЬНЫЕ УСТРОЙСТВА

A	Реле высокого давления
AT	Датчик высокого давления
B	Реле низкого давления
BT	Датчик низкого давления
FS	Реле протока
D	Датчик температуры воздуха
E	Датчик температуры воды на выходе
F	Датчик температуры воды на входе
G	Предохранительный клапан давления по стандарту PED
H	Датчик температуры оттайки
M	Датчик температуры нагнетания
N	Датчик температуры всасывания
S	Присоединение клапана 5/16" (только для сервиса)
↓	Трубное соединение с клапаном Шредера

## 7 – Описание машины (продолжение)

**Схема контура хладагента – SyScroll 85-135 Air RE**

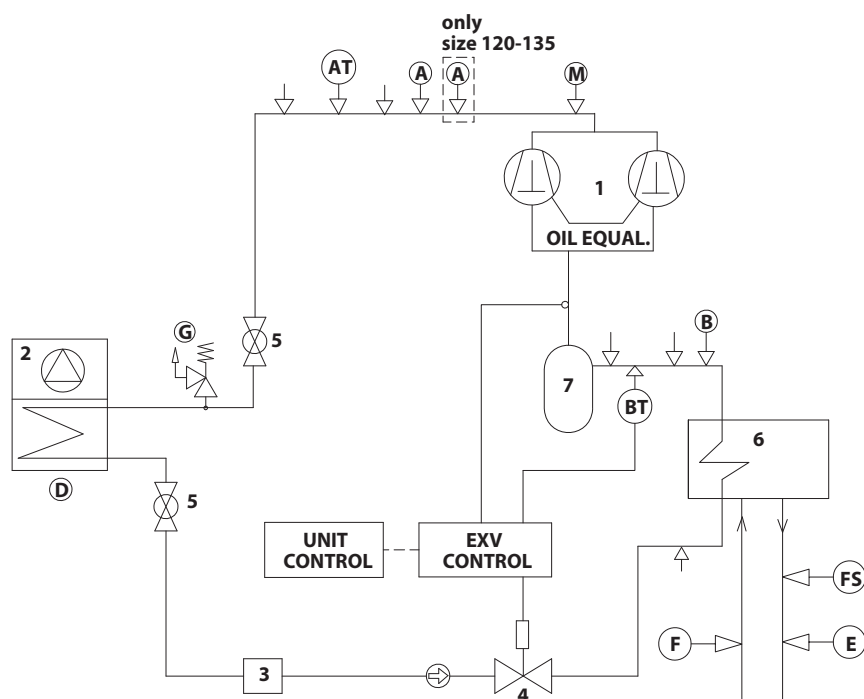


КОМПОНЕНТЫ	
1	Спиральный компрессор (тандем)
2	Конденсатор с воздушным охлаждением
3	Шаровой клапан

РЕГУЛИРУЮЩИЕ/ПРЕДОХРАНИТЕЛЬНЫЕ УСТРОЙСТВА	
A	Реле высокого давления
AT	Датчик высокого давления
B	Реле низкого давления
BT	Датчик низкого давления
D	Датчик температуры воздуха
G	Предохранительный клапан давления по стандарту PED
M	Датчик температуры нагнетания
⌵	Трубное соединение с клапаном Шредера

## 4 – Установка

### Схема контура хладагента – SyScroll 85-135 Air BC



КОМПОНЕНТЫ	
1	Спиральный компрессор (тандем)
2	Конденсатор с воздушным охлаждением
3	Фильтр-осушитель
4	Электрон/механ. расширительный клапан
5	Шаровой клапан
6	Пластинчатый теплообменник
7	Отделитель жидкости

РЕГУЛИРУЮЩИЕ/ПРЕДОХРАНИТЕЛЬНЫЕ УСТРОЙСТВА	
A	Реле высокого давления (40,5 бар)
AT	Датчик высокого давления
B	Реле низкого давления (1,5 бар)
BT	Датчик низкого давления
FS	Реле протока
D	Датчик температуры воздуха
E	Датчик температуры воды на выходе
F	Датчик температуры воды на входе
G	Предохранительный клапан давления по стандарту PED (45 бар)
M	Датчик температуры нагнетания
S	Присоединение клапана Шредера 5/16" (только для сервиса)
↓	Трубное соединение с клапаном Шредера

## 8 – ТЕХНИЧЕСКИЕ ДАННЫЕ

## 8.1 Данные по падению давления

ПАДЕНИЕ ДАВЛЕНИЯ НА ИСПАРИТЕЛЕ – SYSCROLL Air CO		85	95	105	120	135
Минимальная скорость расхода	л/с	2,87	3,18	3,57	4,05	4,51
Номинальная скорость расхода	л/с	4,02	4,45	5,00	5,67	6,31
Максимальная скорость расхода	л/с	6,70	7,42	8,33	9,44	10,5
Минимальное падение давления	кПа	13	16	14	11	10
Номинальное падение давления	кПа	26	32	28	22	19
Максимальное падение давления	кПа	72	88	78	61	52

ПАДЕНИЕ ДАВЛЕНИЯ НА ИСПАРИТЕЛЕ – SYSCROLL Air HP		85	95	105	120	135
Минимальная скорость расхода	л/с	2,70	2,97	3,34	3,88	4,27
Номинальная скорость расхода	л/с	3,77	4,16	4,68	5,44	5,97
Максимальная скорость расхода	л/с	6,29	6,93	7,80	9,06	9,95
Минимальное падение давления	кПа	12	14	13	10	9
Номинальное падение давления	кПа	23	28	25	20	17
Максимальное падение давления	кПа	64	77	68	56	47

ПАДЕНИЕ ДАВЛЕНИЯ НА КОНДЕНСАТОРЕ – SYSCROLL Air HP		85	95	105	120	135
Минимальная скорость расхода	л/с	2,90	3,28	3,65	4,10	4,53
Номинальная скорость расхода	л/с	4,06	4,59	5,11	5,73	6,34
Максимальная скорость расхода	л/с	6,77	7,64	8,52	9,56	10,6
Минимальное падение давления	кПа	14	17	15	11	10
Номинальное падение давления	кПа	28	33	30	22	18
Максимальное падение давления	кПа	74	94	82	62	53

ПАДЕНИЕ ДАВЛЕНИЯ НА ПАРООХЛАДИТЕЛЕ		85	95	105	120	135
Минимальная скорость расхода	л/с	2,90	3,28	3,65	4,10	4,5
Номинальная скорость расхода	л/с	4,06	4,59	5,11	5,73	6,34
Максимальная скорость расхода	л/с	6,77	7,64	8,52	9,56	10,6
Минимальное падение давления	кПа	14	17	15	11	10
Номинальное падение давления	кПа	27	34	29	22	19
Максимальное падение давления	кПа	74	94	82	62	53

## 8 – Технические данные (продолжение)

### 8.2 Технические данные

SyScroll Air CO _		85	95	105	120	135
Электропитание	В/фаз/Гц	400(+/-10%)/3/50				
Ступени регулирования производительности	%	0-50-100	0-43-100	0-50-100	0-44-100	0-50-100
<b>ХЛАДАГЕНТ</b>						
Тип		R410A				
<b>КОМПРЕССОР</b>						
Количество		2	2	2	2	2
Тип		Спиральный				
Количество ступеней нагрузки		0/100	0/100	0/100	0/100	0/100
<b>ИСПАРИТЕЛЬ</b>						
Количество		1	1	1	2	2
Тип		Пластинчатый				
Расход воды	л/с	4,02	4,45	5,00	5,67	6,31
Падение давления	кПа	25	30	27	21	18
Объем воды	л	7	7	8	11	13
Нагреватель для защиты от замерзания	Вт	130	130	130	130	130
<b>ИСПАРИТЕЛЬ</b>						
Количество теплообменников		2	2	2	2	2
Общая площадь поверхности каждого теплообменника	м <sup>2</sup>	2,4	2,4	2,4	3,1	3,1
<b>ВЕНТИЛЯТОРЫ</b>						
Количество вентиляторов	2	2	2	2	2	2
Номинальная скорость	об/мин	690	690	900	900	900
Общий расход воздуха	м <sup>3</sup> /ч	34000	34000	44000	44000	44000
Общее потребление	кВт	2,3	2,3	4,2	4,2	4,2
Общее потребление (*)	кВт	2,3	2,3	2,3	2,3	2,3
Общее потребление (**)	кВт	6,2	6,2	6,2	6,2	6,2
Внешнее статическое давление	Па	0 или 120 Па (**)				
<b>ПОДВОД ВОДЫ (ИСПАРИТЕЛЬ)</b>						
Тип		Трубная газовая резьба, наружная				
Диаметр впускного отверстия	дюймы	2"1/2	2"1/2	2"1/2	2"1/2	2"1/2
Диаметр выпускного отверстия	дюймы	2"1/2	2"1/2	2"1/2	2"1/2	2"1/2
<b>ПОДВОД ВОДЫ (ПАРООХЛАДИТЕЛЬ)</b>						
Тип		Трубная газовая резьба, наружная				
Диаметр впускного/выпускного отверстий	дюймы	1" / 1"				
<b>Вес</b>						
Транспортировочный	кг	708	779	858	908	946
Рабочий	кг	715	786	867	919	959
<b>ГАБАРИТЫ</b>						
Длина	мм	3000	3000	3000	3500	3500
Ширина	мм	1100	1100	1100	1100	1100
Высота	мм	2250	2250	2250	2250	2250

(\*) Высокотемпературное исполнение (НТ).

(\*\*) HPF исполнение с вентиляторами высокого статического давления.

## 8 – Технические данные (продолжение)

SyScroll Air CO_S		85	95	105	120	135
Электропитание	В/фаз/Гц	400(+/-10%)/3/50				
Ступени регулирования производительности	%	0-50-100	0-43-100	0-50-100	0-44-100	0-50-100
<b>ХЛАДАГЕНТ</b>						
Тип		R410A				
<b>КОМПРЕССОР</b>						
Количество		2	2	2	2	2
Тип		Спиральный				
Количество ступеней нагрузки		0/100	0/100	0/100	0/100	0/100
<b>ИСПАРИТЕЛЬ</b>						
Количество		1	1	1	2	2
Тип		Пластинчатый				
Расход воды	м <sup>3</sup> /ч	3,87	4,26	4,85	5,42	6,02
Падение давления	кПа	23	28	25	20	17
Объем воды	л	7	7	8	11	13
Нагреватель для защиты от замерзания	Вт	130	130	130	130	130
<b>КОНДЕНСАТОР С ВОЗДУШНЫМ ОХЛАЖДЕНИЕМ</b>						
Количество змеевиков		2	2	2	2	2
Общая площадь поверхности каждого теплообменника	м <sup>2</sup>	2,4	2,4	2,4	3,1	3,1
<b>ВЕНТИЛЯТОРЫ</b>						
Количество вентиляторов	2	2	2	2	2	2
Номинальная скорость	об/мин	550	550	550	550	550
Общий расход воздуха	м <sup>3</sup> /ч	25000	25000	34000	36000	36000
Общее потребление	кВт	2,3	2,3	4,2	4,2	4,2
<b>ПОДВОД ВОДЫ (ИСПАРИТЕЛЬ)</b>						
Тип		Трубная газовая резьба, наружная				
Диаметр впускного отверстия	дюймы	2"1/2	2"1/2	2"1/2	2"1/2	2"1/2
Диаметр выпускного отверстия	дюймы	2"1/2	2"1/2	2"1/2	2"1/2	2"1/2
<b>ПОДВОД ВОДЫ (ПАРООХЛАДИТЕЛЬ)</b>						
Тип		Трубная газовая резьба, наружная				
Диаметр впускного отверстия	дюймы	1"				
Диаметр впускного/выпускного отверстий	дюймы	1"				
<b>Вес</b>						
Транспортировочный	кг	708	779	858	908	946
Рабочий	кг	715	786	867	919	959
<b>ГАБАРИТЫ</b>						
Длина	мм	3000	3000	3000	3500	3500
Ширина	мм	1100	1100	1100	1100	1100
Высота	мм	2250	2250	2250	2250	2250

## 8 – Технические данные (продолжение)

SyScroll Air HP		85	95	105	120	135
Электропитание	В/фаз/Гц	400(+/-10%)/3/50				
Ступени регулирования производительности	%	0-50-100	0-43-100	0-50-100	0-44-100	0-50-100
<b>ХЛАДАГЕНТ</b>						
Тип		R410A				
<b>КОМПРЕССОР</b>						
Количество		2	2	2	2	2
Тип		Спиральный				
Количество ступеней нагрузки		0/100	0/100	0/100	0/100	0/100
<b>ИСПАРИТЕЛЬ</b>						
Количество		1	1	1	1	1
Тип		Пластинчатый				
Расход воды в режиме охлаждения	м³/ч	3,77	4,16	4,68	5,44	5,97
Падение давления воды в режиме охлаждения	кПа	24	29	25	21	17
Расход воды в режиме обогрева	м³/ч	4,06	4,59	5,11	5,73	6,34
Падение давления в режиме обогрева	кПа	28	33	30	22	18
Объем воды	л	7	7	8	11	13
Нагреватель для защиты от замерзания	Вт	130	130	130	130	130
<b>КОНДЕНСАТОР С ВОЗДУШНЫМ ОХЛАЖДЕНИЕМ</b>						
Количество змеевиков		2	2	5	5	6
Общая площадь поверхности каждого теплообменника	м²	2,4	2,4	2,4	2,4	2,4
<b>ВЕНТИЛЯТОРЫ</b>						
Количество вентиляторов	2	2	2	2	2	2
Номинальная скорость	об/мин	690	690	900	900	900
Общий расход воздуха	м³/ч	34700	34700	42000	43200	43200
Общее потребление	кВт	2,3	2,3	4,2	4,2	4,2
Общее потребление (*)	кВт	2,3	2,3	2,3	2,3	2,3
Общее потребление (**)	кВт	6,2	6,2	6,2	6,2	6,2
Внешнее статическое давление	Па	0 или 120 Па (**)				
<b>ПОДВОД ВОДЫ (ИСПАРИТЕЛЬ)</b>						
Тип		Трубная газовая резьба, наружная				
Диаметр впускного отверстия	дюймы	2"1/2	2"1/2	2"1/2	2"1/2	2"1/2
Диаметр выпускного отверстия	дюймы	2"1/2	2"1/2	2"1/2	2"1/2	2"1/2
<b>ПОДВОД ВОДЫ (ПАРООХЛАДИТЕЛЬ)</b>						
Тип		Трубная газовая резьба, наружная				
Диаметр впускного/выпускного отверстий	дюймы	1" / 1"				
<b>ВЕС</b>						
Транспортировочный	кг	858	932	1064	1167	1214
Рабочий	кг	860	932	1064	1170	1214
<b>ГАБАРИТЫ</b>						
Длина	мм	3000	3000	3000	3000	3000
Ширина	мм	1100	1100	1100	1100	1100
Высота	мм	2250	2250	2250	2250	2250

(\*) Высокотемпературное исполнение (НТ).

(\*\*) HPF Машины с вентиляторами высокого статического давления.



## 8 – Технические данные (продолжение)

SyScroll Air HP_S		85	95	105	120	135
Электропитание	В/фаз/Гц	400(+/-10%)/3/50				
Ступени регулирования производительности	%	0-50-100	0-43-100	0-50-100	0-44-100	0-50-100
<b>ХЛАДАГЕНТ</b>						
Тип		R410A				
<b>КОМПРЕССОР</b>						
Количество		2	2	2	2	2
Тип		Спиральный				
Количество ступеней нагрузки		0/100	0/100	0/100	0/100	0/100
<b>ИСПАРИТЕЛЬ</b>						
Количество		1	1	1	2	2
Тип		Пластинчатый				
Расход воды в режиме охлаждения	м³/ч	3,63	3,98	4,54	5,32	5,82
Падение давления воды в режиме охлаждения	кПа	22	26	24	20	17
Расход воды в режиме обогрева	м³/ч	3,94	4,45	5,02	5,63	6,18
Падение давления в режиме обогрева	кПа	26	32	29	21	17
Объем воды	л	7	7	8	9	11
13Нагреватель для защиты от замерзания	Вт	130	130	130	130	130
<b>КОНДЕНСАТОР С ВОЗДУШНЫМ ОХЛАЖДЕНИЕМ</b>						
Количество змеевиков		2	2	2	2	2
Общая площадь поверхности каждого теплообменника	м²	2,4	2,4	2,4	2,4	2,4
<b>ВЕНТИЛЯТОРЫ</b>						
Количество вентиляторов	2	2	2	2	2	
Номинальная скорость	об/мин	550	550	690	690	690
Общий расход воздуха	м³/ч	26200	26200	34700	35800	35800
Общее потребление	кВт	2,3	2,3	4,2	4,2	4,2
<b>ПОДВОД ВОДЫ (ИСПАРИТЕЛЬ)</b>						
Тип		Трубная газовая резьба, наружная				
Диаметр впускного отверстия	дюймы	2"1/2	2"1/2	2"1/2	2"1/2	2"1/2
Диаметр выпускного отверстия	дюймы	2"1/2	2"1/2	2"1/2	2"1/2	2"1/2
<b>ПОДВОД ВОДЫ (ПАРООХЛАДИТЕЛЬ)</b>						
Тип		Трубная газовая резьба, наружная				
Диаметр впускного отверстия	дюймы	1"				
Диаметр выпускного отверстия	дюймы	1"				
<b>ВЕС</b>						
Транспортировочный	кг	858	932	1064	1167	1214
Рабочий	кг	860	932	1064	1170	1214
<b>ГАБАРИТЫ</b>						
Длина	мм	3000	3000	3000	3000	3000
Ширина	мм	1100	1100	1100	1100	1100
Высота	мм	2250	2250	2250	2250	2250

## 8 – Технические данные (продолжение)

<b>SyScroll Air RE</b>		<b>85</b>	<b>95</b>	<b>105</b>	<b>120</b>	<b>135</b>
Входное соединение хладагента	дюймы	1 5/8"	1 5/8"	2 1/8"	2 1/8"	2 1/8"
Выходное соединение хладагента	дюймы	7/8"	7/8"	1 1/8"	1 1/8"	1 1/8"
<b>SyScroll Air RE_S</b>						
Входное соединение хладагента	дюймы	1 5/8"	1 5/8"	2 1/8"	2 1/8"	2 1/8"
Выходное соединение хладагента	дюймы	7/8"	7/8"	1 1/8"	1 1/8"	1 1/8"
<b>ВЕС</b>						
Транспортировочный	кг	625	697	765	817	840
<b>ГАБАРИТЫ</b>						
Длина	мм	3000	3000	3000	3000	3000
Ширина	мм	1100	1100	1100	1100	1100
Высота	мм	2250	2250	2250	2250	2250

## 8 – Технические данные (продолжение)

### 8.3 Электрические характеристики

Модели SyScroll Air		85	95	105	120	135
Электропитание	В/фаз/Гц	400(+/-10%)/3/50				
Макс. потребляемая мощность	кВт	36	42	56	62	68
Ном. ток	А	51	55	65	70	75
Макс. ток. (FLA)	А	72	78	96	105	114
Макс. пусковой ток (LRA)	А	212	263	262	262	271
Внешние предохранители	А	100	100	125	125	160
Макс.сечение кабеля *	мм <sup>2</sup>	50	50	70	70	70
Электропитание нагревателя	В/фаз/Гц	230(+/-10%)/3/50				
Макс. потребляемая мощность нагревателя	Вт	130				

Модели SyScroll Air L-S		85	95	105	120	135
Электропитание	В/фаз/Гц	400(+/-10%)/3/50				
Макс. потребляемая мощность	кВт	36	42	54	60	66
Ном. ток	А	51	55	61	66	72
Макс. ток. (FLA)	А	72	78	92	101	110
Макс. пусковой ток (LRA)	А	212	263	258	258	267
Внешние предохранители	А	100	100	125	125	160
Макс.сечение кабеля *	мм <sup>2</sup>	50	50	70	70	70
Электропитание нагревателя	В/фаз/Гц	230(+/-10%)/3/50				
Макс. потребляемая мощность нагревателя	Вт	130				

Модели SyScroll Air HT-HPF		85	95	105	120	135
Электропитание	В/фаз/Гц	400(+/-10%)/3/50				
Макс. потребляемая мощность	кВт	40	46	58	64	70
Ном. ток	А	56	61	66	71	77
Макс. рабочий ток. (FLA)	А	78	84	98	107	116
Макс. пусковой ток (LRA)	А	218	269	264	264	273
Внешние предохранители	А	100	100	125	125	160
Макс.сечение кабеля *	мм <sup>2</sup>	50	50	70	70	70
Электропитание нагревателя	В/фаз/Гц	230(+/-10%)/3/50				
Макс. потребляемая мощность нагревателя	Вт	130				

(\*) Размеры кабеля выбираются монтажной организацией

### Электрические характеристики насоса

Модели	Насос с низким давлением		Насос с высоким давлением	
	Макс. потреб. мощность	Макс. рабочий ток	Макс. потреб. мощность	Макс. рабочий ток
	кВт	А	кВт	А
85	1,99	3,41	3,26	5,86
95	1,99	3,41	3,26	5,86
105	1,99	3,41	3,26	5,86
120	2,45	4,53	3,00	6,14
135	2,45	4,53	3,00	6,14
Электропитание	В/ф/Гц 400(+/-10%)/3/50			

## 8 – Технические данные (продолжение)

### Электрические характеристики компрессоров

Модели		85	95	105	120	135
Количество		2	2	2	2	2
Ном. потребляемая мощность	кВт	12,3	12,3	17,4	17,4	21,1
		12,3	15,9	17,4	21,1	21,1
Макс. потребляемая мощность	кВт	17,0	22,6	26,0	32,0	32,0
		17,0	17,0	26,0	26,0	32,0
Номинальный ток	А	23,3	23,3	28,2	28,2	33,6
		23,3	27,8	28,2	33,6	33,6
Максимальный ток	А	34,0	34,0	44,0	44,0	53,0
		34,0	40,0	44,0	53,0	53,0
Нагреватель масла	В/ф/Гц	230(+/-10%)/3/50				
	Вт	93+93	93+120	140+140	140+140	140+140

### Электрические характеристики вентиляторов

Модели SyScroll Air		85	95	105	120	135
Электропитание	В/ф/Гц	400(+/-10%)/3/50				
Количество вентиляторов		2	2	2	2	2
Ном. потреб. мощность	кВт	1,15	1,15	2,1	2,1	2,1
Ном. ток	А	2,2	2,2	4,1	4,1	4,1

Модели SyScroll Air L-S		85	95	105	120	135
Электропитание	В/ф/Гц	400(+/-10%)/3/50				
Количество вентиляторов		2	2	2	2	2
Ном. потреб. мощность	кВт	1,15	1,15	1,15	1,15	1,15
Ном. ток	А	2,2	2,2	2,2	2,2	2,2

Модели SyScroll Air HT-HPF		85	95	105	120	135
Электропитание	В/ф/Гц	400(+/-10%)/3/50				
Количество вентиляторов		2	2	2	2	2
Ном. потреб. мощность	кВт	3.1	3.1	3.1	3.1	3.1
Ном. ток	А	4.8	4.8	4.8	4.8	4.8

### 8.4 Гидравлические характеристики

График развиваемого напора – гидромодуль с 1 или 2 насосами (1P/2P-SP)

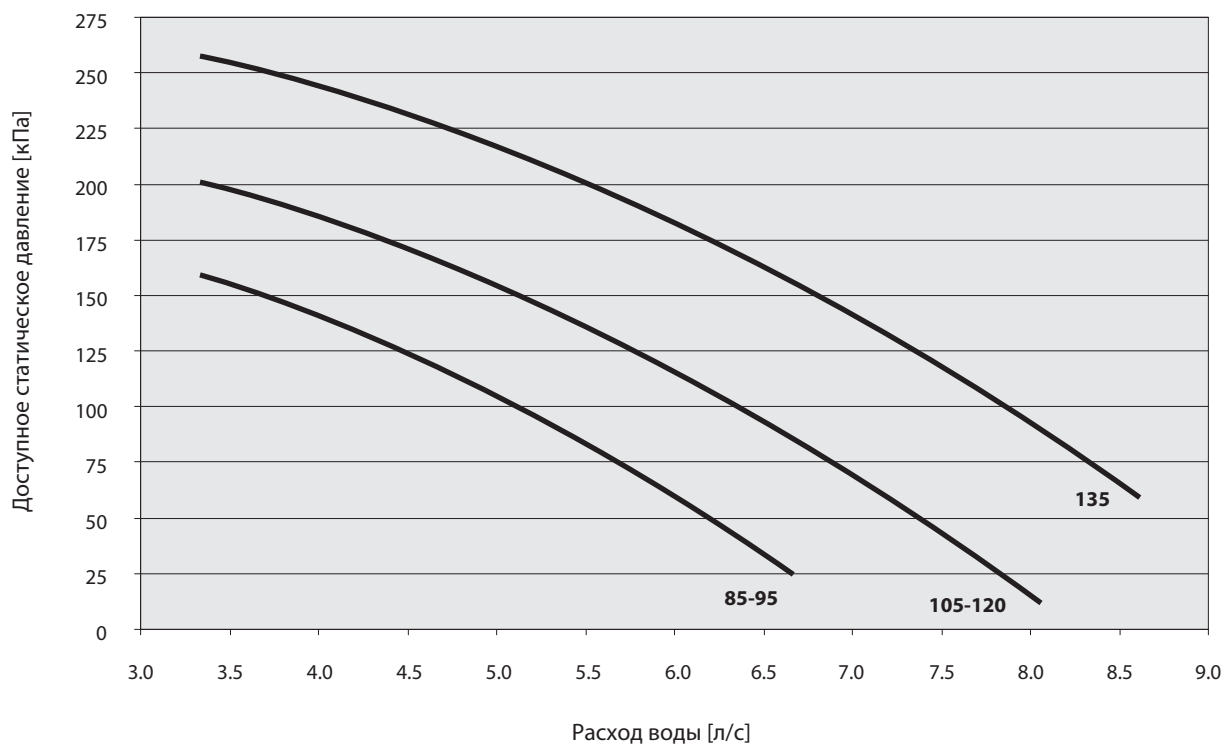
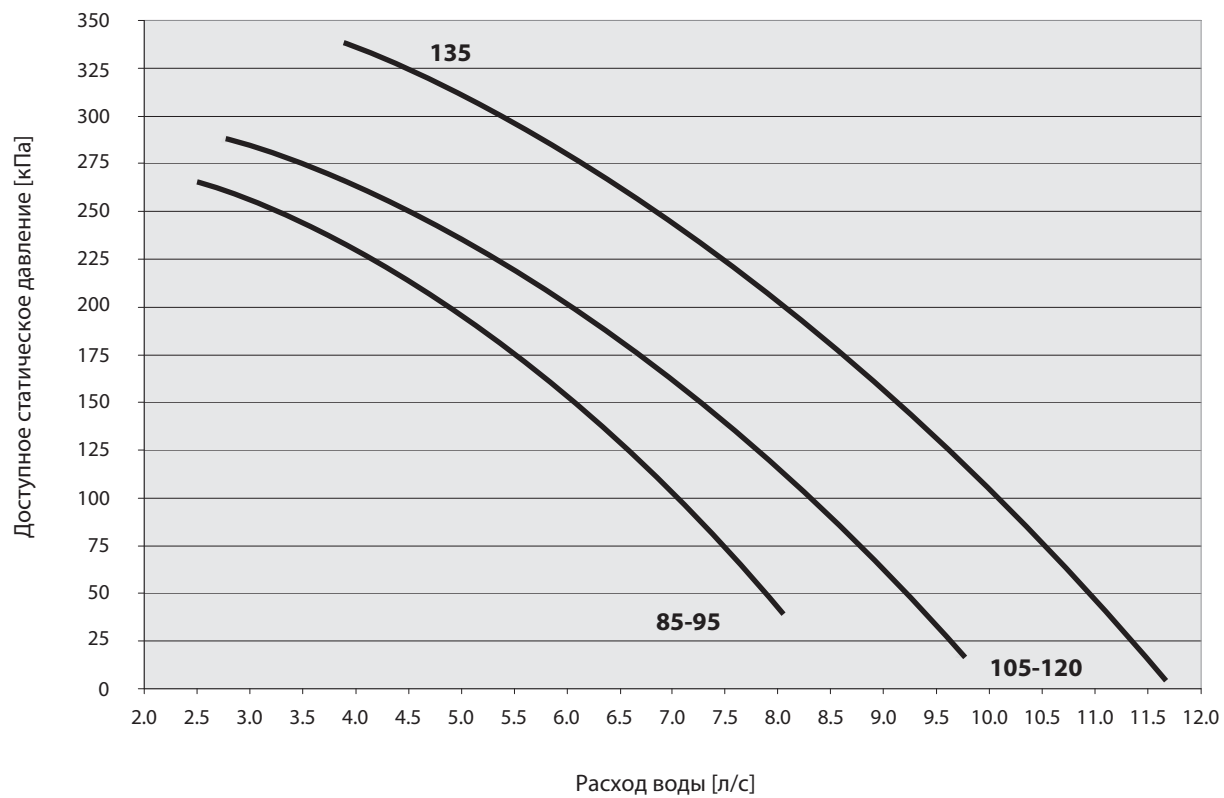


График развиваемого напора – гидромодуль с 1 или 2 насосами (1P/2P-HP)



## 8 – Технические данные (продолжение)

График падения давления воды в испарителе – SyScroll Air CO

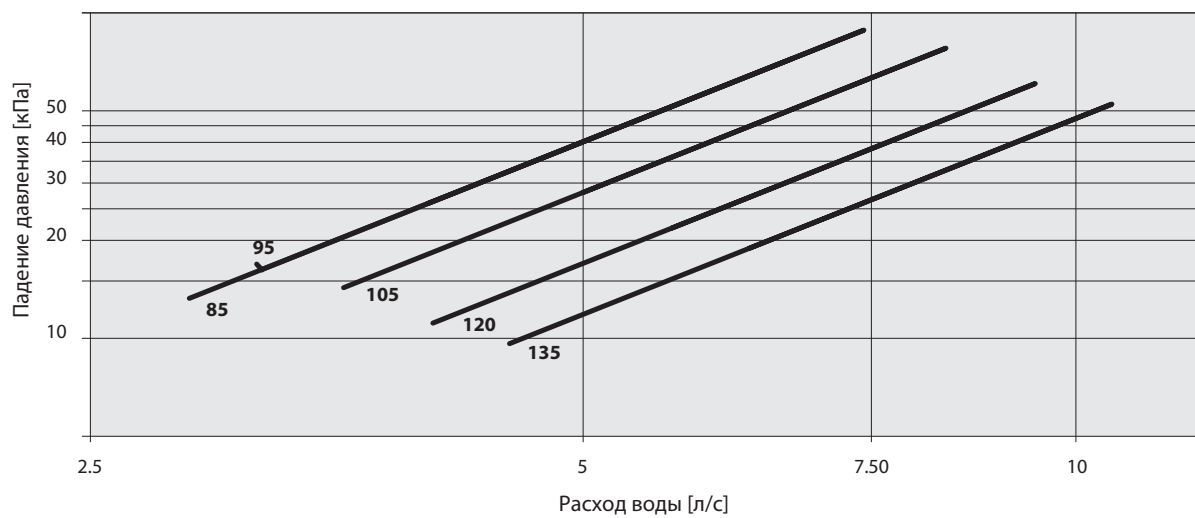


График падения давления воды в испарителе – SyScroll Air HP

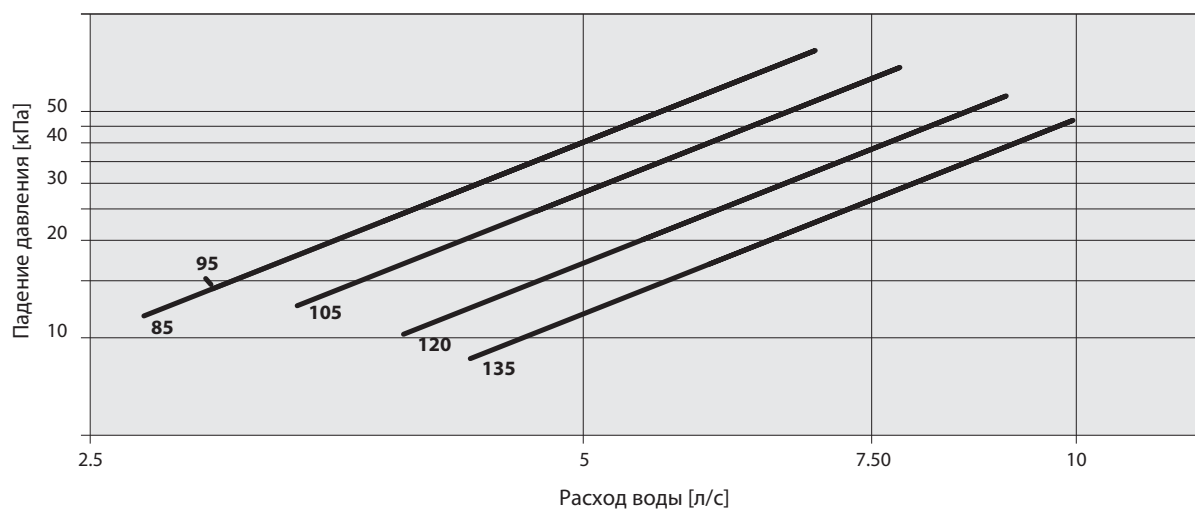
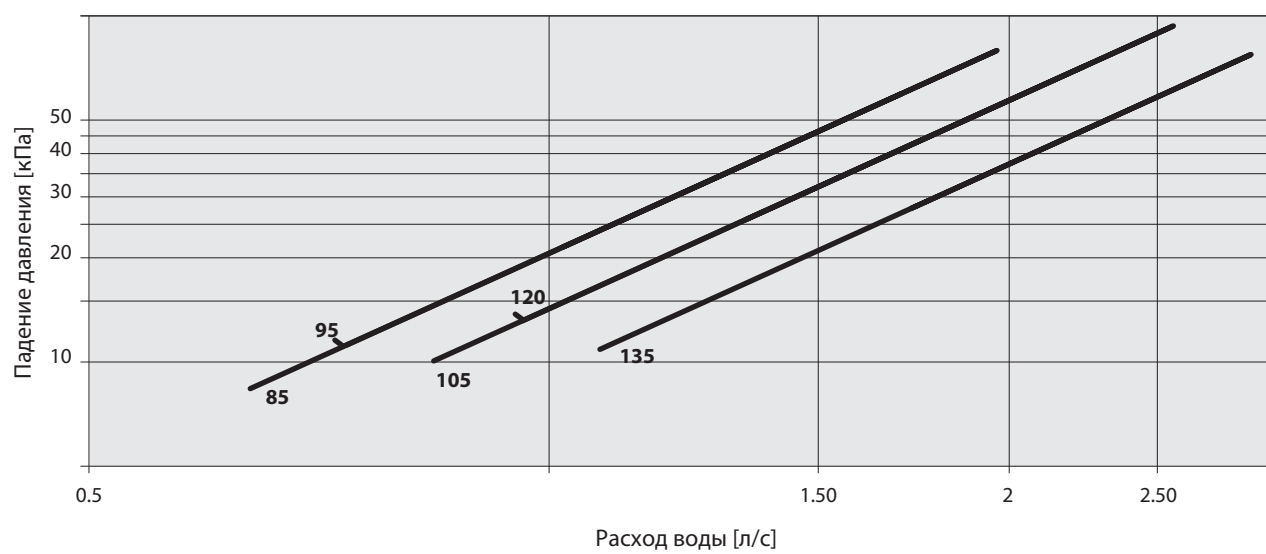
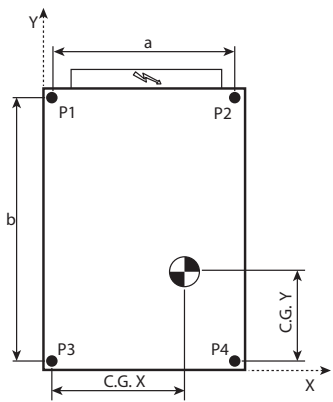


График падения давления в пароохладителе



## 8 – Технические данные (продолжение)

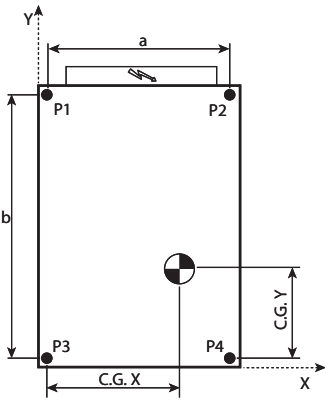
### 8.5 Местоположение амортизаторов и распределение нагрузки по опорам



SyScroll Air CO	Распределение веса (кг)				Рабочий вес (кг)	Вес брутто (кг)	Координаты P1-P4		Координаты центра тяжести	
	P1	P2	P3	P4			a (мм)	b (мм)	x (мм)	y (мм)
85	176	237	120	181	715	1021	1800	634	1309	1731
95	206	289	104	187	786	1021	1800	655	1217	1824
105	238	343	90	196	867	1021	1800	671	1146	1790
120	254	366	93	205	919	1021	2400	671	1331	1794
135	268	388	92	212	959	1021	2400	675	1311	1775
85 1P-SP	171	249	133	211	763	1021	1800	652	1362	1739
95 1P-SP	201	301	116	217	835	1021	1800	670	1270	1788
105 1P-SP	230	359	108	237	935	1021	1800	689	1271	1757
120 1P-SP	246	381	112	248	986	1021	2400	688	1427	1762
135 1P-SP	258	405	112	259	1034	1021	2400	692	1414	1743
85 2P-SP	168	254	138	224	784	1021	1800	659	1382	1729
95 2P-SP	198	306	122	230	856	1021	1800	676	1291	1778
105 2P-SP	225	369	118	262	975	1021	1800	698	1254	1747
120 2P-SP	240	390	123	273	1026	1021	2400	697	1477	1752
135 2P-SP	252	415	125	289	1081	1021	2400	702	1471	1733
85 1P-SP T	191	270	273	352	1086	1021	1800	621	1588	1722
95 1P-SP T	221	322	257	257	1158	1021	1800	636	1508	1771
105 1P-SP T	250	380	249	278	1257	1021	1800	653	1449	1739
120 1P-SP T	282	418	237	373	1309	1021	2400	653	1669	1745
135 1P-SP T	294	441	237	384	1357	1021	2400	658	1650	1730
85 2P-SP T	189	275	279	365	1107	1021	1800	627	1598	1421
95 2P-SP T	219	327	262	370	1179	1021	1800	641	1519	1480
105 2P-SP T	246	390	259	403	1297	1021	1800	661	1470	1474
120 2P-SP T	277	427	248	398	1349	1021	2400	661	1700	1481
135 2P-SP T	288	452	250	414	1404	1021	2400	667	1686	1483



## 8 – Технические данные (продолжение)



SyScroll Air HP	Распределение веса (кг)				Рабочий вес (кг)	Вес брутто (кг)	Координаты P1-P4		Координаты центра тяжести	
	P1	P2	P3	P4			a (мм)	b (мм)	x (мм)	y (мм)
85	227	283	147	203	860	1021	1800	614	1287	1731
95	257	335	132	210	932	1021	1800	633	1210	1824
105	306	405	128	226	1064	1021	1800	642	1150	1790
120	347	454	131	238	1170	1021	2400	640	1308	1794
135	362	476	130	245	1214	1021	2400	644	1294	1775
85 1P-SP	221	294	160	234	909	1021	1800	630	1332	1739
95 1P-SP	251	347	144	240	981	1021	1800	647	1256	1788
105 1P-SP	298	421	145	268	1132	1021	1800	658	1208	1757
120 1P-SP	339	469	150	280	1238	1021	2400	655	1386	1762
135 1P-SP	352	493	151	292	1289	1021	2400	660	1377	1743
85 2P-SP	218	299	166	247	930	1021	1800	636	1350	1729
95 2P-SP	249	352	150	253	1002	1021	1800	653	1274	1778
105 2P-SP	294	431	155	292	1172	1021	1800	667	1239	1747
120 2P-SP	333	478	161	306	1278	1021	2400	663	1428	1752
135 2P-SP	346	504	164	322	1336	1021	2400	668	1425	1733
85 1P-SP T	241	315	301	374	1232	1021	1800	608	1539	1722
95 1P-SP T	272	367	285	380	1304	1021	1800	622	1470	1771
105 1P-SP T	319	442	286	408	1455	1021	1800	634	1411	1739
120 1P-SP T	375	506	275	405	1561	1021	2400	633	1598	1745
135 1P-SP T	388	530	276	417	1611	1021	2400	637	1584	1730
85 2P-SP T	239	320	306	387	1253	1021	1800	614	1549	1421
95 2P-SP T	269	372	290	393	1325	1021	1800	627	1481	1480
105 2P-SP T	314	451	296	433	1495	1021	1800	641	1430	1474
120 2P-SP T	370	515	285	431	1601	1021	2400	640	1626	1481
135 2P-SP T	382	541	289	447	1658	1021	2400	645	1616	1483

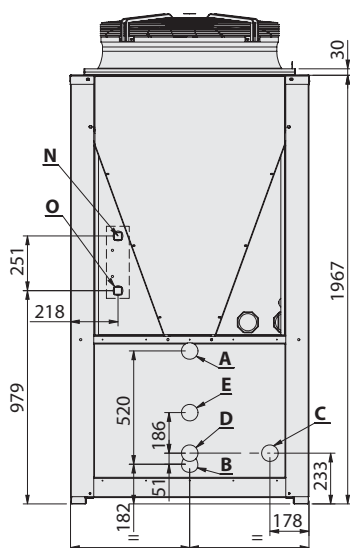


SyScroll Air RE	Распределение веса (кг)				Рабочий вес (кг)	Вес брутто (кг)	Координаты P1-P4		Координаты центра тяжести	
	P1	P2	P3	P4			a (мм)	b (мм)	x (мм)	y (мм)
85	162	208	105	150	625	1021	1880	622	1286	1731
95	192	260	89	156	697	1021	1800	647	1184	1824
105	221	309	74	162	765	1021	1800	665	1106	1790
120	236	331	78	173	817	1021	2400	666	1289	1794
135	244	346	74	175	840	1021	2400	670	1266	1775

## 8 – Технические данные (продолжение)

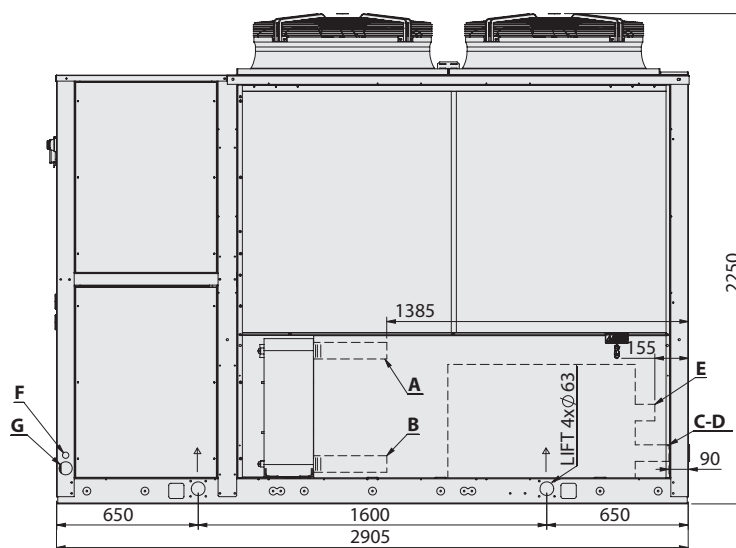
### 8.6 Габариты чиллера SyScroll 85-105 Air

Вид спереди

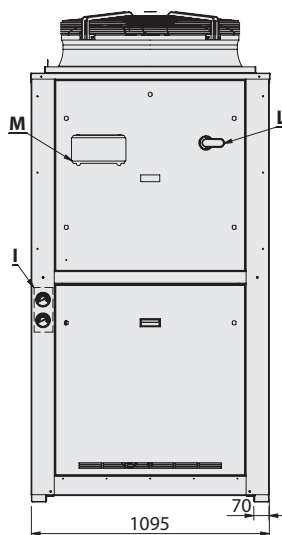


(только для перемещения)

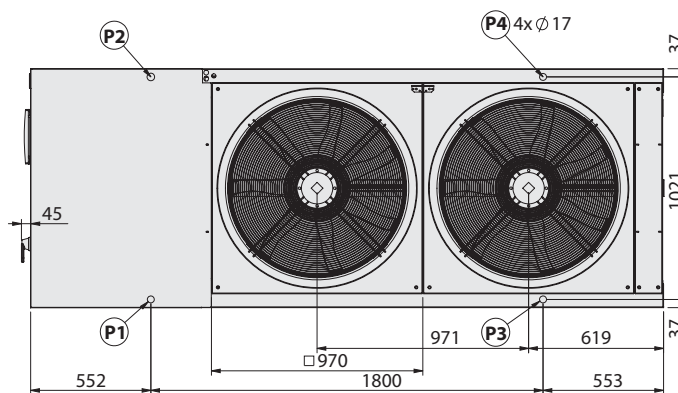
Вид сбоку



Вид сверху



Вид сверху



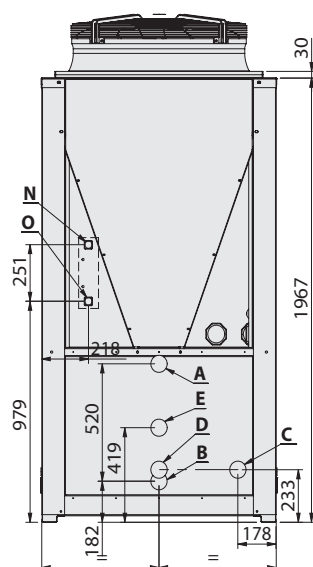
A,B,C,D,E	Подвод воды, внешняя газовая резьба 2" 1/2
F	Доп. электрическая линия
G	Электропитание
I	Комплект датчика (принадлежность)
L	Главный выключатель
M	Кнопки управления / дисплей
N	Выпуск воды Ø 1", наружная трубная газовая резьба, для опционального пароохладителя
O	Впуск воды Ø 1", наружная трубная газовая резьба, для опционального пароохладителя
P1,P2,P3,P4	Место установки амортизатора

Гидравлика, опция	Впуск воды	Выпуск воды
STD	B	E
1P/2P	C/D	B/B
1PT/2PT	C/D	E/E

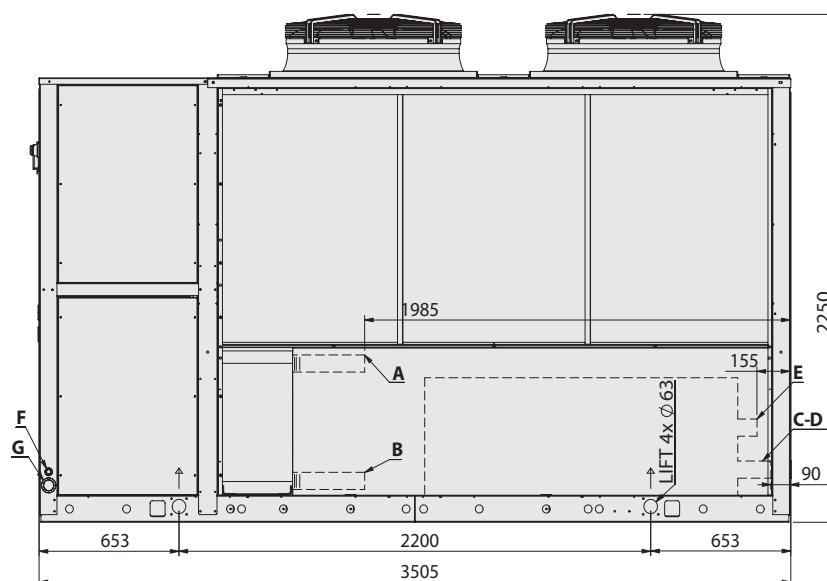
## 8 – Технические данные (продолжение)

### Габариты чиллера SyScroll 120-135 Air

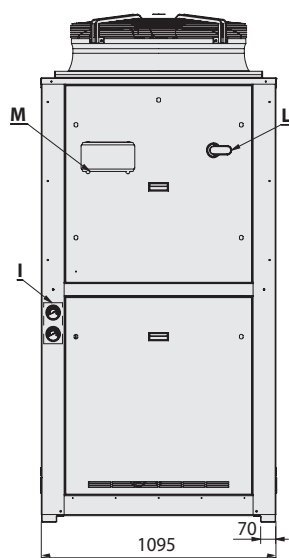
Вид спереди



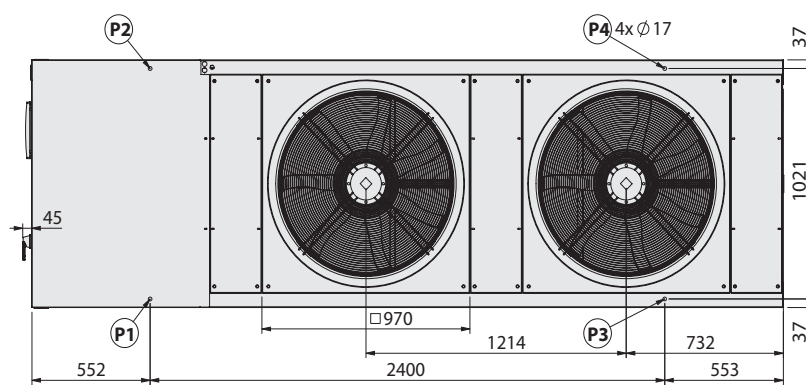
Вид сбоку



Вид сверху



Вид сверху



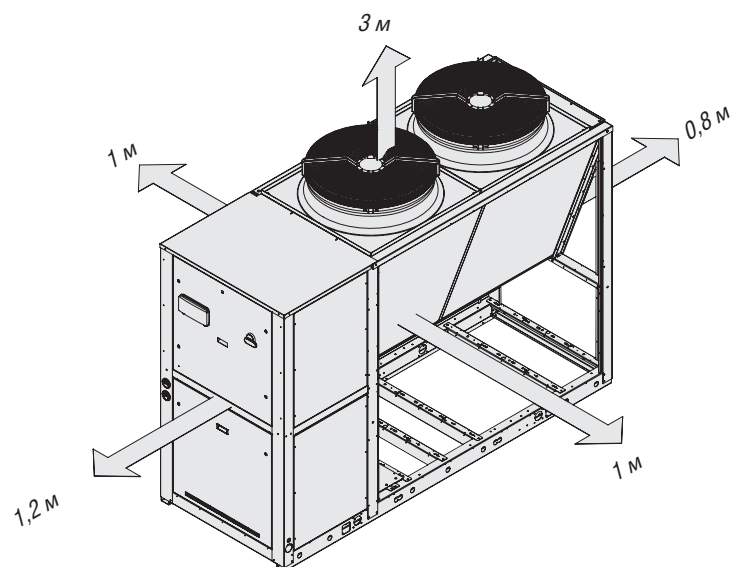
A,B,C,D,E	Подвод воды, внешняя газовая резьба 2" 1/2
F	Доп. электрическая линия
G	Электропитание
I	Комплект датчика (принадлежность)
L	Главный выключатель
M	Кнопки управления / дисплей
N	Выпуск воды Ø 1", наружная трубная газовая резьба, для опционального пароохладителя
O	Впуск воды Ø 1", наружная трубная газовая резьба, для опционального пароохладителя
P1,P2,P3,P4	Место установки амортизатора

Гидравлика, опция	Впуск воды	Выпуск воды
STD	B	E
1P/2P	C/D	B/B
1PT/2PT	C/D	E/E

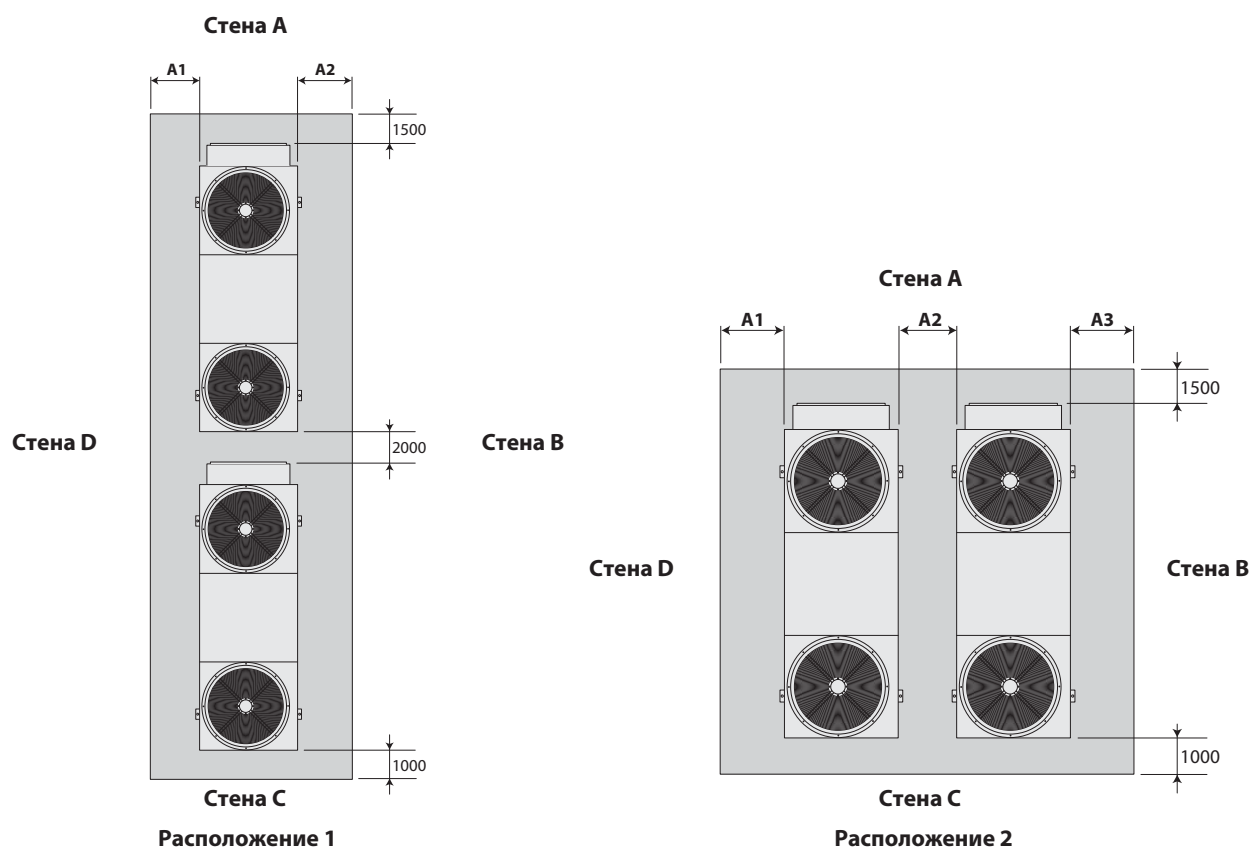
## 8 – Технические данные (продолжение)

### 8.7 Требования по свободному пространству

#### Монтаж одного агрегата




#### Установка нескольких агрегатов



	А и С решетка В и D стена			А и В стена С и D стена			А и С стена В и D решетка			А и В решетка С и D стена			А и D решетка В и С стена		
	A1	A2	A3	A1	A2	A3	A1	A2	A3	A1	A2	A3	A1	A2	A3
Расположение 1	1000	1000		1000	1000		800	800		1000	800		800	1000	
Расположение 2	1000	1500	1000	1000	2000	1000	800	2000	800	1000	1500	800	800	1500	1000


## 9 – ТЕХОБСЛУЖИВАНИЕ

Внимательно прочтите раздел “Правила безопасности” настоящего руководства прежде чем производить какие-либо мероприятия техобслуживания.



**Запрещается просто сливать хладагент в землю в процессе дренажа контуров хладагента. Следует сливать в подходящую емкость и восстанавливать.**

**Если восстановление хладагента невозможно, его следует направить производителю.**



**Запрещается сливать остатки масла компрессора в землю, так как в нем содержится хладагент.**

**Отработанное масло следует направлять производителю.**

Если иначе не указано, все нижеприведенные мероприятия выполняются только квалифицированным сервисным инженером.

### 9.1 Общие требования

Машины рассчитаны на непрерывную работу при условии регулярного техобслуживания в объеме, указанном в настоящем руководстве. Обслуживание каждой машины производится эксплуатирующей организацией согласно расписанию, а специалисты одного из авторизованных сервисных центров периодически выполняют ее проверку.

Эксплуатирующая организация несет ответственность за соблюдение правил техобслуживания и/или заключение соглашения с одним из авторизованных сервисных центров в целях обеспечения безопасной эксплуатации чиллера.

За любые повреждения и неисправности, произошедшие в течение гарантийного срока по причине несоблюдения правил техобслуживания, производитель не будет возмещать стоимость за ремонт машины в целях восстановления ее изначального исправного состояния.

Инструкции в настоящем разделе распространяются только на машины стандартной конфигурации; если модель заказана в другой конфигурации, см. предлагающуюся к ней документацию, в которой учтены отличия от стандартной конфигурации.

### 9.2 Плановое техобслуживание

Мероприятия техобслуживания производит квалифицированным инженером в соответствии с планом ниже.

Как правило машины не ремонтируются силами эксплуатирующей организации, поэтому данной организации не следует предпринимать попытки по ремонту и устранению каких-либо неисправностей и т. д. во время ежедневных проверок. По любым вопросам обращайтесь в авторизованный сервисный центр.

Мероприятия ТО					
	Ежедневно	Еженедельно	Ежемесячно	Перед началом сезона	В конце сезона
Проверка температуры жидкости на выходе	■				
Проверка падения давления в теплообменнике		■			
Проверка потребляемой мощности		■			
Проверка температуры и давления всасывания		■			
Проверка температуры и давления нагнетания		■			
Проверка уровня масла в компрессоре		■			
Проверка отсутствия пузырьков газа в линии жидкости		■			
Проверка чистоты оребрения внешнего змеевика (если имеется)			■		
Проверка работоспособности маслонагревателей			■		
Проверка работоспособности органов дистанционного управления			■		
Проверка работоспособности реле низкого давления				■	
Проверка работоспособности реле высокого давления				■	
Проверка теплоизоляции теплообменника				■	
Проверка надежности затяжки клемм				■	
Проверка надежности затяжки винтовых клемм				■	
Мойка наружных поверхностей машины водой с мылом				■	
Проверка плотности антифриза (если используется)				■	■
Проверка работоспособности реле протока				■	
Проверка работоспособности электромагнитного клапана				■	■

### 9.3 Заправка хладагента

Запрещается заправлять жидкий хладагент в контур со стороны низкого давления. Соблюдайте осторожность и правила заправки хладагента в контур. Если объем заправки недостаточный, произойдет снижение производительности машины. (А в худшем случае машина может остановиться по сигналу датчика низкого давления)

Если объем заправки наоборот слишком большой, поднимется давление конденсации (а в худшем случае может сработать реле высокого давления и машина остановится), и соответственно вырастет потребление.

Строго запрещается использовать компрессор в качестве вакуумного насоса для слива хладагента из системы.

После окончания работ по техобслуживанию, для которых необходимо было слить хладагент (устранение протечек, замена компрессора и т. д.), контур нужно заполнить им заново. Объем заправки указан на табличке, прикрепленной к машине.

Перед заправкой хладагент нужно слить остатки из контура и подсушить его, чтобы минимальное абсолютное давление стало 50 Па.

Заправьте жидкий хладагент до накачки вакуума, затем заполните контур на 90 % общего необходимого объема газообразного хладагента (в жидком состоянии). Заправка машины производится через заправочный клапан на линии жидкости со стороны выхода конденсатора.

Рекомендуется подсоединить заправочный баллон к заправочному клапану на линии жидкости и держать его таким образом, чтобы в линию попадал только жидкий хладагент.

### 9.4 Компрессор

Компрессоры поставляются уже заправленным необходимым объемом смазочного масла. При условии нормальной работы этой смазки будет достаточно до окончания срока службы машины при условии удовлетворительной производительности контура хладагента и отсутствия ремонта.

Если требуется замена компрессора (после механической неисправности или если компрессор сгорел), обратитесь в один из авторизированных сервисных центров.

В компрессорах используется полиэфирное масло. Во время техобслуживания компрессора или при разгерметизации какого-либо участка контура хладагента помните, что такое масло очень гигроскопично, поэтому очень важно не допускать длительного контакта масла с внешним воздухом, иначе может потребоваться замена масла.

Иногда полиэфирное масло также применяется в машинах, работающих на хладагенте R22 (хладагент, который применяется в некоторых странах Евросоюза).

### 9.5 Конденсатор

Змеевик конденсатора состоит из медных трубок и алюминиевого оребрения. При наличии утечки вследствие повреждения или удара необходимо отремонтировать змеевик или заменить его через один из авторизированных сервисных центров. Для обеспечения эффективной и правильной работы змеевика конденсатора важно поддерживать поверхность конденсатора в идеальной чистоте и удалять все посторонние предметы, например, листья, остатки проводов, насекомых, грязь и т. д. Когда змеевик становится грязным, машина начинает потреблять больше электроэнергии. Кроме этого, может срабатывать тревога максимального давления и машина будет останавливаться.

Во время чистки следите за тем, чтобы не повредить алюминиевое оребрение.

Конденсатор следует чистить слабой струей сжатого воздуха вдоль алюминиевых ребер в направлении, противоположном направлению циркуляции воздуха.

Также змеевик можно чистить пылесосом или водой с мылом.

### 9.6 Вентиляторы

Осевые вентиляторы конденсатора имеют крыльчатку с аэродинамическими лопастями и цилиндрическое сопло. Подшипники двигателя смазаны, и в дальнейшей смазке не нуждаются.

### 9.7 Фильтр-осушитель

Контур хладагента комплектуется фильтрами-осушителями.

Если фильтр засорился, в смотровом окне появляются пузырьки воздуха. Также это можно определить по разнице показаний температуры, полученных на участке до фильтра и после него. Если после замены картриджа фильтра все равно заметны небольшие пузырьки воздуха, это говорит об одном или нескольких местах протечки хладагента. Их нужно найти и устранить.

### 9.8 Смотровое окно

Смотровое окно предназначено для контроля объема и процента содержания в нем влаги. Наличие пузырьков означает, что фильтр-осушитель засорился или хладагента недостаточно.

Внутри смотрового окна находится цветной индикатор. Сравнив цвет индикатора со шкалой на кольце смотрового окна, можно определить процент содержания влаги в хладагенте. Если слишком много, замените картридж фильтра и включите машину на целый день, а затем проверьте процент содержания влаги. Когда процент влаги станет в пределах нормы, можно считать проблему исчерпанной. Если содержание влаги все равно большое, снова замените фильтр-осушитель и включите машину еще на один день.

## 9 – Техобслуживание (продолжение)

### 9.9 Электронный расширительный клапан

Контур машины оснащен электронным расширительным клапаном с внешним уравнивателем. Клапан откалиброван на заводе на перегрев 5°C.

Порядок проверки перегрева:

- измерьте давление всасывания по датчикам давления машины и манометру, подсоединенному к сервисному клапану со стороны всасывания
- по температурой шкале датчика давления измерьте температуру насыщенного всасывания ( $T_{sa}$ ), соответствующую величине давления.
- контактным датчиком давления, прикрепленным к выпускному отверстию газа испарителя, измерьте фактическую температуру ( $T_{se}$ ).

Формула для расчета перегрева (S):

$$S = T_{se} - T_{sa}$$

Перегрев регулируется электронным расширительным клапаном.

Если расширительный клапан не реагирует на управление, возможно, он неисправен и подлежит замене. Замена клапана производится специалистами сервисного центра.

### 9.10 Испаритель

Периодически проверяйте, что теплообменник со стороны воды чистый. Для этого нужно измерить падение давления со стороны воды (см. раздел 8) или измерить температуру жидкости на выходе и входе теплообменника, и сравнить результаты измерения с температурой испарения.

Для эффективного теплообмена разница температуры воды на входе и температуры насыщенного испарения должна быть в пределах 2 – 4°C. Если разница больше, эффективность теплообменника будет ниже (т. е. теплообменник грязный).

В этом случае нужно произвести химическую чистку теплообменника. Данное мероприятие производится квалифицированными инженерами.

По вопросам проведения других мероприятий техобслуживания (внештатный ремонт, замена теплообменника и т. д.) обращайтесь в авторизованный сервисный центр.

## 10 – ДИАГНОСТИКА НЕИСПРАВНОСТЕЙ

Ниже в таблице приведены возможные неисправности машины, причины и меры по их устранению. При возникновении неисправностей, отсутствующих в таблице, обращайтесь за технической помощью в один из авторизованных сервисных центров.

Неисправность	Причина	Устранение
Машине работает, но не охлаждает	Недостаточно хладагента	Пополнить
	Засорился фильтр-осушитель	Заменить
Лед на линии всасывания	Неправильная калибровка перегрева	Увеличить перегрев
		Проверить объем хладагента
Повышенный шум	Вибрация линий	Проверить крепления, если есть
	Стук издает термостатический расширительный клапан	Пополнить
		Проверить фильтр-осушитель
	Шум от компрессора	Испорчены подшипники; заменить компрессор
Проверьте, что стопорные гайки компрессора затянуты		
Низкий уровень масла в компрессоре	Одна или несколько протечек газа или масла в контуре.	Найти и устранить протечки
	Механическая неисправность компрессора	Обратиться за помощью в сервисный центр
	Неисправность маслонагревателя в основании компрессора	Проверить электрическую цепь и резистор нагревателя в основании двигателя, заменить неисправные компоненты
Один или оба компрессора не работают	Обрыв электрической цепи	Проверить электрическую цепь, найти замыкания на землю и короткие замыкания. Проверить предохранители.
	Срабатывание реле высокого давления	Верните реле давления в исходное состояние, подтвердите тревогу на панели управления и перезапустите машину. Найдите и устраните причину срабатывания реле давления.
	Сгорел предохранитель цепи управления	Проверьте короткие замыкания и замыкания на землю. Замените предохранители
	Ослабла затяжка клемм	Проверить и подтянуть
	Остановка вызвана тепловой перегрузкой электрической цепи	Проверьте работу защитных и предохранительных устройств. Найдите и устраните причину.
	Неправильный электромонтаж	Проверить электромонтаж защитных и предохранительных устройств.
	Низкое напряжение линии	Проверить напряжение. Если есть проблемы в системе, устраните их. Если причины в сети электропитания, свяжитесь с поставщиком электроэнергии.
	Короткое замыкание двигателя компрессора	Проверить целостность обмоток
	Компрессор заклинило	заменить компрессор
Срабатывание тревоги низкого давления и остановка машины	Утечка газа	Найдите и устраните утечку.
	Недостаточно хладагента	Пополнить
	Неисправность реле давления	Заменить реле давления
Срабатывание тревоги высокого давления и остановка машины	Неисправность реле давления	Проверить исправность реле давления и заменить при необходимости
	Питающий клапан частично закрыт	Открыть клапан или заменить, если неисправен
	В контур попали вещества с конденсируемыми газами	Выполнить дренаж контура
	Остановился вентилятор конденсатора	Проверить кабели и двигатель. Если неисправен, отремонтировать или заменить
Слишком горячая линия жидкости	Недостаточно хладагента	Найти и устранить причины потери хладагента. Долить хладагент.
Замерзание линии жидкости	Клапан линии жидкости частично закрыт	Проверить, что клапаны открыты
	Засорился фильтр жидкости	Заменить картридж или фильтр



## 11 – ЗАПЧАСТИ

### 11.1 Ведомость запчастей

Ниже в таблице приведен список запчастей, рекомендованных для применения в первые два года эксплуатации машины.

Запчасть	Кол-во
Вентилятор	1
Реле протока	1
Датчик высокого давления	1
Датчик низкого давления	1
Расширительный клапан	1
Газовый фильтр	1
4-ходовый клапан	1
Главная электронная плата	1
Трансформатор доп. цепи	1
Контактор компрессора	2
Контактор насоса	1
Датчик воды	4
Датчик воздуха	1
Доп. контакт	4
Привод электронного расширительного клапана	1
Предохранители	4

### 11.2 Масло компрессоров

В компрессорах применяется смазочное масло P.O.E./P.V.E.

### 11.3 Электрические схемы

Электрические схемы указаны изнутри дверок электрощитков машины. По любым вопросам касательно электрических схем обращайтесь в сервисный центр производителя.

## 12 – ДЕМОНТАЖ, РАЗБОРКА И УТИЛИЗАЦИЯ



**Запрещается сливать хладагент из контуров на землю.**

**Его нужно сливать в подходящую емкость для переработки.**



**Запрещается сливать на землю отработанное масло компрессоров, так как в нем содержится растворенный хладагент.**

**По вопросам утилизации обращайтесь в специализированные компании.**

Если иначе не указано, все нижеприведенные мероприятия выполняются только квалифицированным сервисным инженером.

### 12.1 Общие положения

Откройте все линии, питающие машину, и разомкните цепи управления. Убедитесь, что все разъединяющие выключатели зафиксированы в положении ВЫКЛ. Силовые кабели нужно отсоединить и разобрать. Места соединений см. в разделе 4.

Слейте весь хладагент из контуров хладагента машины в подходящие контейнеры при помощи специализированного устройства. Если хладагент сохранил подходящие характеристики, его можно использовать снова. Более подробные сведения по утилизации можно получить, обратившись в специализированную организацию. **НИКОГДА** не сливайте хладагент на землю. Масло из каждого контура хладагента нужно слить в подходящий контейнер; затем его нужно утилизировать в соответствии с действующим законодательством по утилизации отработанной смазки. Все пролитое масло нужно устранить аналогичным образом.

Отсоедините теплообменники машины от внешних гидроконтуров и слейте теплообменные секции установки.



**Если отсечных клапанов нет, может потребоваться слить хладагент из всей установки.**

**Если контуры заправлены раствором гликоля или аналогичным составом, или в циркулирующую воду добавлены какие-то химические добавки, эту жидкость ОБЯЗАТЕЛЬНО нужно сливать правильным образом.**

**НИКОГДА** нельзя сливать водный раствор гликоля и аналогичные составы прямо в канализацию или поверхностные воды.

После слива можно отсоединить и разобрать трубопроводы.

Отсоединив трубопроводы, можно разобрать машины: сначала извлеките анкерные болты, затем поднимите машины над место установки за указанные подъемные крюки подходящим грузоподъемным механизмом.

См. инструкции по установке в разделе 4, данные по весу в разделе 8 и правила обращения в разделе 3.

Отсоединенные машины, которые нельзя перемещать единым блоком, нужно разобрать на месте; в этом случае соблюдайте вес и правила обращения с каждым отдельным агрегатом машины.

Порядок разборки всегда должен совпадать с порядком сборки, только наоборот.



**В некоторых частях машины могут находиться остатки масла, водного раствора гликоля и т. д. Эти остатки нужно собрать и утилизировать в соответствии с вышеприведенными инструкциями.**

Очень важно соблюдать осторожность, и снимая один агрегат машины, следить, чтобы не упали другие.



**Разрешается использовать только механизмы подходящей грузоподъемности.**

После разборки агрегаты машины утилизируются в соответствии с действующим законодательством.

## **BUONE NORME DI MANUTENZIONE DEI DISPOSITIVI DI SICUREZZA MONTATI SUL GRUPPO FRIGORIFERO**

Gentile Cliente,

Le ricordiamo alcune indicazioni circa le modalità di manutenzione dei dispositivi di sicurezza montati sul gruppo frigorifero da Lei acquistato.

I dispositivi di sicurezza montati sul gruppo sono stati verificati dal COSTRUTTORE a norma di legge.

È opportuno che l'utente provveda periodicamente (è consigliato ogni anno) a far verificare da personale qualificato la taratura ed il corretto intervento dei dispositivi di sicurezza montati sul gruppo.

In particolare la taratura della/e valvole di sicurezza dovrebbe essere verificata al banco intercettando opportunamente il circuito e/o il refrigerante e registrando l'avvenuta verifica sulla scheda di manutenzione del gruppo frigorifero (a disposizione dei tecnici CE/PED che eventualmente ne prenderanno visione).

L'utente avrà cura di conservare efficienti ed in buono stato l'evaporatore ed i suoi accessori e provvederà ad eventuali sostituzioni degli stessi con altri di tipo analogo.

In caso di sostituzione, la valvola di sicurezza e i pressostati di alta pressione dovranno avere caratteristiche equivalenti a quelle fornite e rilasciate con certificato CE/PED.

Si consiglia in occasione della verifica delle valvole di sicurezza di far controllare il corretto intervento dei pressostati di alta pressione.

Per informazioni circa le modalità operative, la strumentazione e la scelta di personale qualificato, è possibile contattare IL COSTRUTTORE.

## **ВАЖНОЕ ЗАМЕЧАНИЕ – Инструкции по техобслуживанию**

Пожалуйста, внимательно прочтите следующие инструкции по обслуживанию предохранительных устройств, установленных на данной машине.

Все установленные на машине предохранительные устройства проверены ПРОИЗВОДИТЕЛЕМ и прошли испытания в соответствии с требованиями европейских директив.

Машина рассчитана на непрерывную работу при условии регулярного техобслуживания и эксплуатации по инструкциям, приведенным в «Руководстве по установке, вводу в эксплуатацию, эксплуатации и техобслуживанию». Исправное состояние машины должно поддерживаться оператором/эксплуатирующей организацией, а плановое обслуживание производится силами авторизованного сервисного центра.

Эксплуатирующая организация несет ответственность за соблюдение требований регулярного техобслуживания. По любым вопросам обращайтесь в ближайший сервисный центр.

В частности, все установленные предохранительные клапаны и сигнализаторы давления нужно проверять и калибровать.

При необходимости вместе к записям в журнале техобслуживания прикладывается сертификат об испытаниях, составленный сертифицированным уполномоченным органом

Дата: 18/01/2012

**Nazareno Mantovani**  
Директор по качеству/сервису

Systemair srl  
Via XXV Aprile, 29  
20825 Barlassina (MB)  
Италия

Тел. +39 0362 680 1  
Факс +39 0362 680 693

info@systemair.it  
**www.systemair.it**



*Согласно программе постоянного улучшения продукции, наши изделия могут быть изменены без предварительного уведомления. Фотографии приведены только в целях иллюстрации.*

---