

RDR

Регулятор постоянного расхода



Описание

Регулятор расхода воздуха RDR размещается внутри воздуховода для обеспечения постоянного расхода воздуха в пределах перепадов давления от 50 до 250 Па. Он используется в системах вентиляции и кондиционирования для приточного и вытяжного воздуха.

Назначение

Воздух вынужден проходить через заранее заданное пространство, в котором клапан может изменять положение в соответствии с точно заданным расходом воздуха. Требуемый расход воздуха устанавливается при помощи отвёртки (торкс N 10).

Конструкция

RDR выполнен из полистирола черного цвета, класс M1. Патрубки изготовлены из оцинкованной стали с герметичным уплотнителем, диаметр которых от Ø 125 до Ø250 мм. На лицевой части расположена шкала расхода воздуха. Рабочая температура от 5 до 60°C.

Код заказа (пример)

RDR-80/15-50 м³/ч

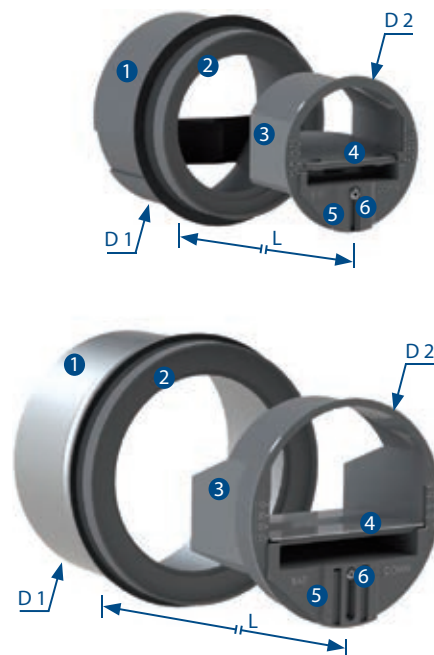
80 – размер воздуховода, мм

15 - 50 – диапазон расхода воздуха, м³/ч.

Монтаж

RDR легко установить в горизонтальный или вертикальный круглый воздуховод. При монтаже в горизонтальном положении необходимо ориентироваться на надпись «DOWN» (вниз) на передней поверхности регулятора. Уплотнение на патрубке обеспечивает герметичность монтажа. Регулятор рекомендуется устанавливать так, чтобы в последствии он был доступен для инспекционного контроля. Если регулятор

Размеры



1. Внешнее ограничительное кольцо с уплотнением
2. Фиксатор
3. Внутреннее ограничительное кольцо
4. Ограничитель
5. Параметры настройки
6. Шуруп для настройки расхода воздуха

устанавливается в приточный воздуховод, расстояние между диффузором и регулятором не должно быть меньше 3х диаметров воздуховода, при установке на вытяжку – не менее 1-ого диаметра воздуховода.

При монтаже не рекомендуется трогать настроенный ограничитель воздуха.

RD (Ø)	D1 (мм)	D2 (мм)	L (мм)
80	76	76	55
100	96	93	70
125	120	117	86
150	146	148	91
160	146	148	91
200	190	195	91
250	245	236	127

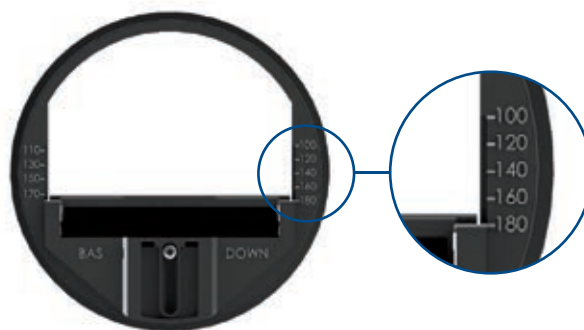
RDR	
Арт	Наименование
37301	RDR-160/180-300м ³ /h
37302	RDR-200/300-500м ³ /h
37303	RDR-250/300-500м ³ /h
37304	RDR-250/500-700м ³ /h
37305	RDR-160/50-100м ³ /h
37306	RDR-200/100-180м ³ /h
37307	RDR-250/120-180м ³ /h
37308	RDR-250/180-300м ³ /h
37309	RDR-150/50-100м ³ /h
37291	RDR-200/180-300м ³ /h
37292	RDR-125/100-180м ³ /h
37293	RDR-80/15-50м ³ /h
37294	RDR-100/15-50м ³ /h
37295	RDR-100/50-100м ³ /h
37296	RDR-125/15-50м ³ /h
37297	RDR-125/50-100м ³ /h
37300	RDR-160/100-180м ³ /h

RDR Ø80 и 100 мм



Параметры настройки = 50 м³/ч

RDR Ø125 и 250 мм



Параметры настройки = 180 м³/ч

Настройка параметров расхода воздуха

Перед настройкой необходимо отвинтить на ¼ крутки при помощи отвёртки (торкс N 10), затем установить требуемый расход воздуха и завинтить обратно.

м³/ч	Дб (А)			
	50 Па	100 Па	150 Па	200 Па
15	25	29	32	35
30	26	31	35	38
45	27	33	36	39
50	32	37	39	42
60	32	37	39	42
75	32	37	40	42
90	32	38	41	44
120	30	34	39	42
150	33	37	41	45
180	34	40	44	47
210	34	40	42	44
240	35	41	44	47
270	37	43	45	49
300	33	37	42	45
350	35	40	44	47
400	37	42	45	50
450	38	44	46	51
500	39	46	48	53