

TWS-FR 2380

Полуавтоматический фильтр с обратной промывкой



1

Область применения

TWS-FR 2380 это компактный фильтр с функцией обратной промывки, соответствующий стандарту DIN 1988, который разработан специально для установки на входе в систему. Благодаря бесшумной работе (по классу 1), он подходит для установки в жилых помещениях в соответствии с нормами DIN 4109 (защита высотных жилых зданий от шума). Подсоединив к сливной воронке шланг диаметром DN 50, можно обеспечить сток воды, используемой при обратной промывке фильтра, в канализационную систему. При установке оборудования

TWS-FR необходимо соблюдать правильную последовательность монтажа в соответствии с DIN 1988. Благодаря компактной форме, фильтр быстро устанавливается и может монтироваться в том числе в тесных помещениях. TWS-FR монтируется на трубопровод через присоединительные элементы диаметром DN 20 — 32. С помощью поворачиваемого присоединительного фланца, фильтр можно установить на вертикальном и горизонтальном трубопроводе. Встроенный редуктор давления позволяет установить индивидуальные параметры давления.

Комплектация

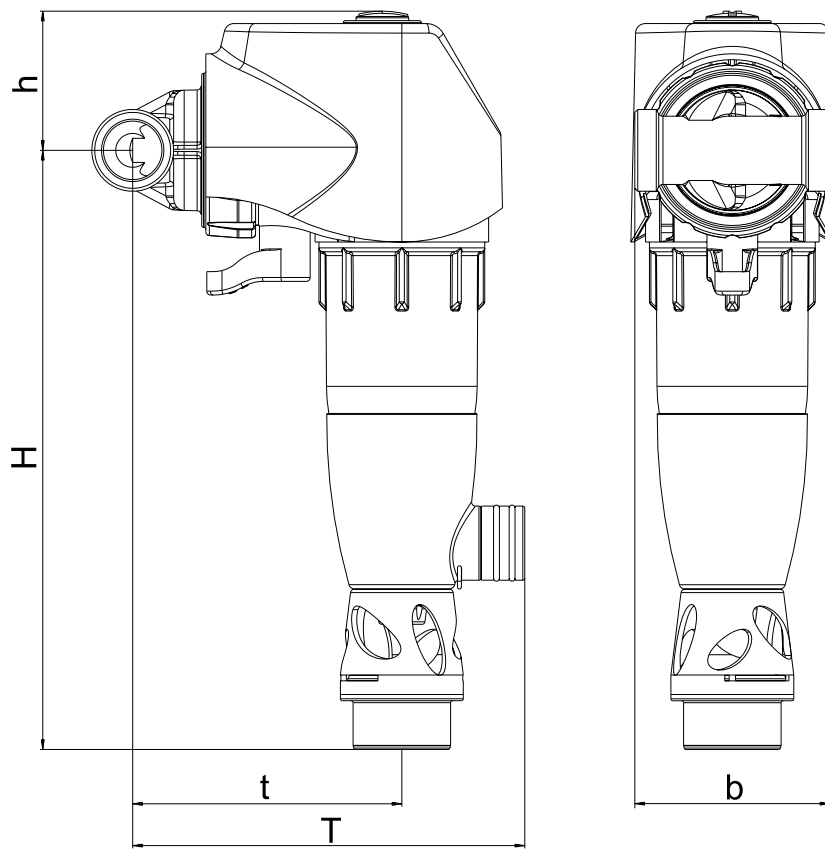
TWS-FR 2380 состоит из механически действующего, полуавтоматического фильтра обратной промывки и встроенного

присоединительного фланца, который свободно поворачивается на 360°.

TWS-FR 2380

Материалы	Чаша фильтра изготовлена из высококачественных искусственных материалов. Корпус фильтра и расположенные внутри него детали изготовлены из ударопрочного пластика. Резиновые части изготовлены из стабильных (не подверженных	старению) эластомеров. Все используемые материалы отвечают общепризнанным техническим нормам. Искусственные материалы и эластомеры, соприкасающиеся с водой, соответствуют KTW- рекомендациям медицинской службы Германии.														
Установка	Нормы монтажа фильтров DIN 1988 разработаны с основной целью защиты водопроводной воды от ржавчины. Фильтр также защищает все подключенное к	трубопроводу оборудование и бытовую технику. Фильтр TWS-FR должен монтироваться непосредственно за счетчиком воды.														
Технические данные	<table border="1" style="width: 100%; border-collapse: collapse;"> <tr> <td style="width: 50%;">Давление на входе:</td> <td>мин. 6 бар, макс. 16 бар</td> </tr> <tr> <td>Рабочая температура:</td> <td>макс. 30°C</td> </tr> <tr> <td>Пропускное отверстие:</td> <td>нижнее 90 µm, верхнее 125 µm</td> </tr> <tr> <td>Среда:</td> <td>Санитарная вода</td> </tr> <tr> <td>Положение при монтаже:</td> <td>Чаша фильтра расположена вертикально</td> </tr> <tr> <td>Номинальная пропускная способность:</td> <td> DN 20: 2,7м³/час при ΔP 0,2 бара DN 25: 3,3м³/час при ΔP 0,2 бара DN 32: 3,5м³/час при ΔP 0,2 бара DN 20: 4,4м³/час при ΔP 0,5 бара DN 25: 5,3м³/час при ΔP 0,5 бара DN 32: 5,8м³/час при ΔP 0,5 бара </td> </tr> <tr> <td>Заводской номер:</td> <td>2380.00.8..</td> </tr> </table>		Давление на входе:	мин. 6 бар, макс. 16 бар	Рабочая температура:	макс. 30°C	Пропускное отверстие:	нижнее 90 µm, верхнее 125 µm	Среда:	Санитарная вода	Положение при монтаже:	Чаша фильтра расположена вертикально	Номинальная пропускная способность:	DN 20: 2,7м³/час при ΔP 0,2 бара DN 25: 3,3м³/час при ΔP 0,2 бара DN 32: 3,5м³/час при ΔP 0,2 бара DN 20: 4,4м³/час при ΔP 0,5 бара DN 25: 5,3м³/час при ΔP 0,5 бара DN 32: 5,8м³/час при ΔP 0,5 бара	Заводской номер:	2380.00.8..
Давление на входе:	мин. 6 бар, макс. 16 бар															
Рабочая температура:	макс. 30°C															
Пропускное отверстие:	нижнее 90 µm, верхнее 125 µm															
Среда:	Санитарная вода															
Положение при монтаже:	Чаша фильтра расположена вертикально															
Номинальная пропускная способность:	DN 20: 2,7м³/час при ΔP 0,2 бара DN 25: 3,3м³/час при ΔP 0,2 бара DN 32: 3,5м³/час при ΔP 0,2 бара DN 20: 4,4м³/час при ΔP 0,5 бара DN 25: 5,3м³/час при ΔP 0,5 бара DN 32: 5,8м³/час при ΔP 0,5 бара															
Заводской номер:	2380.00.8..															
Монтаж	Перед монтажом оборудования следует тщательно прочистить трубы. После чего следует снова наполнить систему уже отфильтрованной водой (DIN 1988, часть 2). Фильтр TWS-FR снабжен встроенным поворотным фланцем, который позволяет монтировать	оборудование на горизонтальный или вертикальный участок трубы. Чаша фильтра должна располагаться строго вертикально. Для монтажа нужно заказать присоединительные элементы соответствующего диаметра. Фильтр следует монтировать согласно инструкции.														
Обслуживание	Сигналом к промывке фильтра является ослабление напора вода, связанное с уменьшением давления, однако в любом случае фильтр обратной промывки должен промываться потребителем не реже одного раза в 2 месяца, согласно DIN 1988, часть 8. Система обратной промывки функционирует в полуавтоматическом режиме. Несколько раз открыв и закрыв шаровой кран через равные промежутки времени, потребитель осуществляет	обратную промывку всей чаши фильтра. Снабжение фильтрованной водой во время промывки не прекращается. После осуществления технического обслуживания можно установить интервал до следующей промывки с помощью указателя. TWS-FR может быть дополнен автоматической системой обратной промывки TWS (2380.00.830) и стать, таким образом, полностью автоматическим.														

TWS-FR 2380



Номинальный диаметр

Общая кубатура здания

T (mm)

201

t (mm)

138

H (mm)

307

h (mm)

71

b (mm)

100

TWS-FR 2380

Деталь / артикул

①
Крышка

②
Корпус вентиля

③
Фильтрующий элемент
2380.00.900

④
Уплотнительное кольцо на чашу фильтра
2380.00.903

⑤
Чаша фильтра
2380.00.901

⑥
Ручка для проведения обратной промывки

⑦
Ключ на чашу фильтра
2380.00.904

Ключ на адаптер для защиты от протекания
2380.00.908

Присоединительные накидные гайки

DN 20: 2380.20.800

DN 25: 2380.25.800

DN 32: 2380.32.800

Дополнения

Модуль защиты от протекания
2380.00.820

Автоматическая система обратной промывки
2380.00.830

