

Фильтр DUO FR 2314

Фильтр с обратной промывкой



Область применения

Фильтр Duo DFR - это фильтр серии фильтров SYR, предназначенный для установки на входе в систему. Он используется как фильтрующее оборудование в соответствии с европейскими нормами (DIN 1988). Монтаж осуществляется с помощью встроенного

поворотного фланца. Положение при монтаже может быть любым. Благодаря компактной форме Duo DFR используется для защиты всего инженерного оборудования в квартирах и частных домах (стиральных машин, водонагревателей и т.д.).

Конструкция

Duo DFR – это фильтр с ручной обратной промывкой с присоединением DN 20 – DN

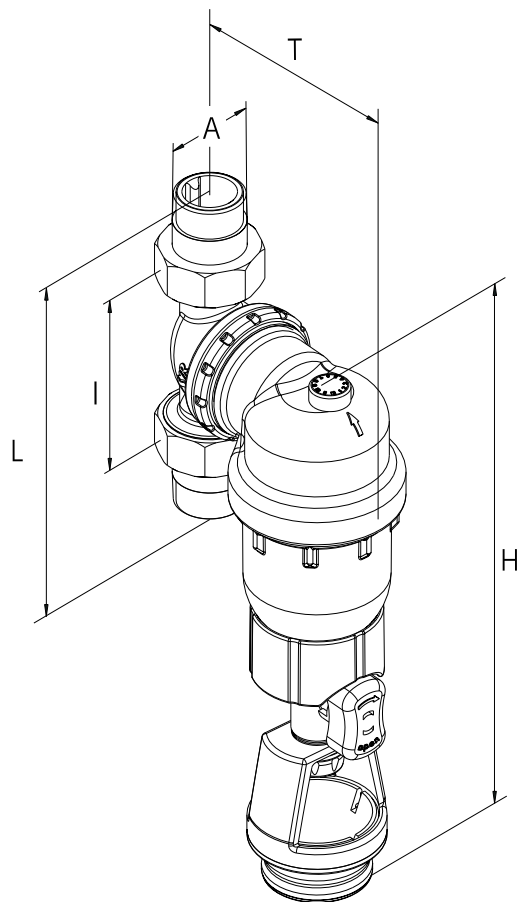
25. Каскадный фильтрующий элемент изготовлен из пластика.



Фильтр DUO FR 2314

Исполнение	Чаша фильтра изготовлена из ударопрочного пластика. Фильтрующий элемент изготовлен из высококачественной стали. Уплотнительные кольца сделаны из специального волокна, не содержащего асбест. Все используемые материалы	соответствуют мировым техническим нормам. Все детали из пластика и эластомеров, соприкасающиеся с водой, соответствуют рекомендациям Министерства здравоохранения Германии.																		
Установка	Согласно европейским рекомендациям DIN 1988, фильтр тонкой очистки обязательно должен устанавливаться на	водопроводную систему с целью защиты от коррозии. Фильтр следует устанавливать непосредственно за счетчиком воды.																		
Технические данные	<table><tr><td>Рабочее давление:</td><td>мин. 2 бара, макс. 16 бар</td></tr><tr><td>Рабочая температура:</td><td>макс. 30°C</td></tr><tr><td>Положение при монтаже:</td><td>любое, чаша фильтра вертикально</td></tr><tr><td>Среда:</td><td>водопроводная вода</td></tr><tr><td>Размер ячейки фильтрующего элемента:</td><td>нижний 90 µm, верхний 125 µm</td></tr><tr><td>Пропускная способность:</td><td>DN 20: 1,8 м³/час при 0,2 бара Δp DN 25: 2,3 м³/час при 0,2 бара Δp DN 20: 2,7 м³/час при 0,2 бара Δp DN 25: 3,6 м³/час при 0,5 бара Δp</td></tr><tr><td>ABP-No.:</td><td>DN 20 + DN 25: P-IX 6737/I</td></tr><tr><td>DVGW-No.:</td><td>NW-9301BR0130</td></tr><tr><td>Заводской номер:</td><td>2314 ...</td></tr></table>	Рабочее давление:	мин. 2 бара, макс. 16 бар	Рабочая температура:	макс. 30°C	Положение при монтаже:	любое, чаша фильтра вертикально	Среда:	водопроводная вода	Размер ячейки фильтрующего элемента:	нижний 90 µm, верхний 125 µm	Пропускная способность:	DN 20: 1,8 м³/час при 0,2 бара Δp DN 25: 2,3 м³/час при 0,2 бара Δp DN 20: 2,7 м³/час при 0,2 бара Δp DN 25: 3,6 м³/час при 0,5 бара Δp	ABP-No.:	DN 20 + DN 25: P-IX 6737/I	DVGW-No.:	NW-9301BR0130	Заводской номер:	2314 ...	
Рабочее давление:	мин. 2 бара, макс. 16 бар																			
Рабочая температура:	макс. 30°C																			
Положение при монтаже:	любое, чаша фильтра вертикально																			
Среда:	водопроводная вода																			
Размер ячейки фильтрующего элемента:	нижний 90 µm, верхний 125 µm																			
Пропускная способность:	DN 20: 1,8 м³/час при 0,2 бара Δp DN 25: 2,3 м³/час при 0,2 бара Δp DN 20: 2,7 м³/час при 0,2 бара Δp DN 25: 3,6 м³/час при 0,5 бара Δp																			
ABP-No.:	DN 20 + DN 25: P-IX 6737/I																			
DVGW-No.:	NW-9301BR0130																			
Заводской номер:	2314 ...																			
Монтаж	Перед установкой следует тщательно промыть трубопровод. Подготовленный таким образом трубопровод следует наполнить фильтрованной водой. Чаша фильтра должна находиться в	вертикальном положении. При установке следует соблюдать направление тока воды, обозначенное на корпусе стрелкой. Монтировать строго по инструкции.																		
Техническое обслуживание	Необходимый интервал промывки следует указывать на крышке фильтра. Согласно европейским нормам, обратная промывка фильтра должна осуществляться не реже одного раза в 2 месяца. Для проведения технического обслуживания специальные	инструменты не требуются. Для того чтобы промыть фильтр, нужно открыть кран и повернуть чашу фильтра 2-3 раза влево или вправо. Затем – снова закрыть кран. Во время промывки фильтра снабжение очищенной водой не прекращается.																		

Фильтр DUO FR 2314



2

Номинальные размеры		DN 20	DN 25
Габариты	A	G 3/4"	G 1"
	H (mm)	273	273
	L (mm)	169	169
	I (mm)	95	95
	T (mm)	115	115

Фильтр DUO FR 2314

Запасные части/Артикулы

- ①
Корпус фильтра
2314.00.901
- ②
Фильтрующий элемент
2340.00.900
- ③
Уплотнительное кольцо
2314.00.903
- ④
Чаша фильтра с краном
2314.00.900

