



ОБЛАСТЬ ПРИМЕНЕНИЯ

Фильтры с функцией обратной промывки Ratio DFR/DFR HOT согласно стандартам DIN EN 13443, часть 1 (для фильтров с редуктором давления DRF также согласно стандарту DIN EN1567) используются в качестве оборудования для водопроводных систем. Для горячей воды до 80°C используется версия HOT.

ИСПОЛНЕНИЕ

Фильтр с функцией обратной промывки, фильтрующий элемент - сетка из не поддающейся коррозии нержавеющей стали. Размер ячеек 90 - 125 µm.

Тип Ratio DFR дополнительно включает в себя:

Редуктор давления (фабричная установка на 4 бара) с возможностью индивидуальной переустановки необходимого давления в диапазоне от 1 до 6 бар, а также манометр для измерения давления на выходе от 0 до 10 бар.
Рабочее давление: мин. 2 бара, макс. 16 бар
Рабочая среда: водопроводная вода, DIN 1988
Рабочая температура: макс. +30°C (для HOT до +80°C)

Пропускная способность РАЦИО FR / FR HOT:

Размер	DN 15	DN 20	DN 25
Присоединительный размер	R ½"	R ¾"	R 1"
Δр 0,2 Бара	2,0 м³/ч	2,3 м³/ч	3,0 м³/ч
Δр 0,5 Бара	3,4 м³/ч	4,4 м³/ч	5,2 м³/ч

Пропускная способность РАЦИО DFR / DFR HOT:

Размер	DN 15	DN 20	DN 25
Присоединительный размер	R ½"	R ¾"	R 1"
Δр 1,1 Бара	1,3 м³/ч	2,3 м³/ч	2,3 м³/ч

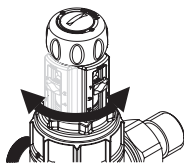
Все используемые материалы соответствуют принятым техническим правилам и нормам.

Все части из пластика и эластомеров, соприкасающиеся с водой, соответствуют рекомендациям Министерства Здравоохранения Германии.

МОНТАЖ

При монтаже необходимо следить за направлением потока воды, указанным на корпусе стрелкой! Фильтр должен быть установлен строго вертикально по основной оси.

Для удобства считывания шкалы, отображающей установки на редукторе давления, поверните указатель до достижения наилучшего обзора. Указатель поворачивается на 360°.



ОБСЛУЖИВАНИЕ

Согласно нормам DIN 1988 необходимо минимум каждые 2 месяца проводить обратную промывку фильтра.

- Воду, которая вымывается при обратной промывке, можно слить в подходящую емкость. Весь объём вытекающей жидкости должен собираться канализацией или ёмкостью.
- Поверните шаровый кран на 90° вниз (рис. 2) и приведите в вертикальное положение («Открыто»)
- Для промывки фильтра проверните нижнюю рифленую часть корпуса несколько раз влево и вправо (рис. 3)
- Снова поверните шаровый кран на 90° влево, переведите в горизонтальное положение («Закрыто»)
- Снабжение чистой не прекращается во время обратной промывки фильтра

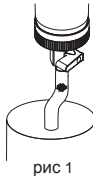


рис 1



рис 2

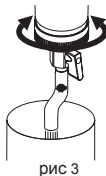


рис 3

УСТАНОВКА ДАВЛЕНИЯ НА ВЫХОДЕ

Редуктор Ratio DFR (фабричная установка на 4 бара) может быть переустановлен в диапазоне от 1 до 6 бар следующим образом:

- Убедитесь, что давление на входе как минимум на 1 бар больше, чем желаемое давление на выходе.
- Немного ослабьте верхнюю гайку (рис. 4).
- Для понижения давления необходимо крутить колпачок в сторону минуса.
- Откройте и снова закройте ближайший кран подачи воды.

- Для повышения давления поворачивайте колпачок в сторону плюса (рис 5) при этом обязательно следите за показателем манометра.
- При достижении желаемого давления на выходе снова крепко заверните верхнюю гайку (рис 6).

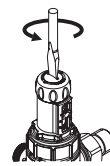


рис 4

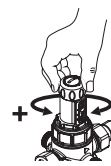


рис 5

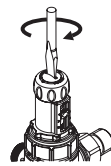


рис 6

ПОСЛЕДУЮЩАЯ УСТАНОВКА РЕДУКТОРА ДАВЛЕНИЯ

Ratio FR легко превращается в Ratio DFR (с редуктором давления):

- Перекройте трубопровод до и после фильтра
- Откройте заглушку с помощью ключа
- Выньте заглушку из фильтра
- Вставьте картридж редуктора давления
- Крепко заверните картридж
- Откройте запоры до и после фильтра



рис 7

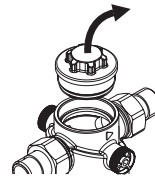


рис 8



рис 9

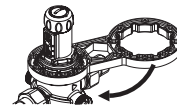


рис 10

ПОИСК НЕИСПРАВНОСТЕЙ И ИХ УСТРАНЕНИЕ

Что делать, если давление на выходе повышается?

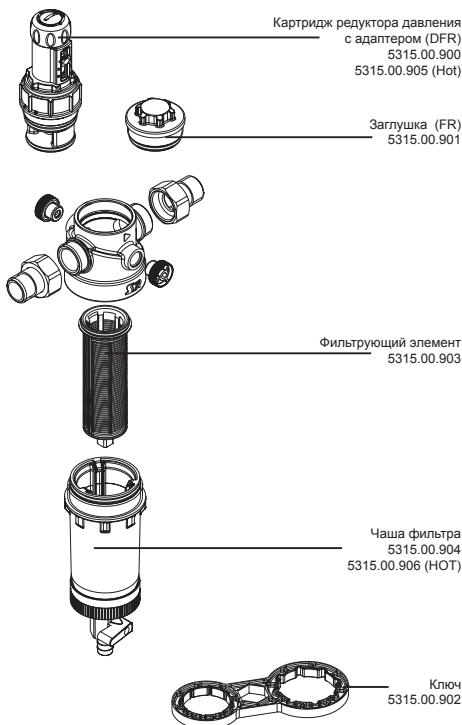
Повышение давления может быть вызвано подключенным к системе водонагревательным прибором замкнутого типа, в случае когда клапан обратного течения не устраняет проблему. Отключите водонагревательный прибор. Таким образом, поступление горячей воды будет остановлено. Затем следует отремонтировать или заменить клапан обратного течения группы безопасности водонагревательного прибора. Если проблема не самоустранилась после отключения горячей воды, тогда, вероятно, ее причиной является картридж редуктора давления. В этом случае следует заменить картридж следующим образом:

- Перекройте трубопровод до и после фильтра
- Шаровым краном перекройте систему, чтобы снизить давление
- Выньте и замените картридж редуктора давления
- Откройте ток воды

Если картридж редуктора давления загрязнен, следует его промыть: закройте вентили до и после редуктора давления, отверните крышку и достаньте картридж. Промывать картридж можно ТОЛЬКО ХОЛОДНОЙ ВОДОЙ. Установите картридж на место и произведите все вышеуказанные действия в обратном порядке.

Установка и обслуживание должны проводиться только авторизованными специалистами. Следует соблюдать инструкцию по техническому обслуживанию! Не использовать для очистки деталей из искусственных материалов средства, содержащие растворитель. Фильтры должны быть установлены в месте, недоступном для ультрафиолетового (солнечного) излучения и паров растворителей. Беречь фильтры от замерзания. В случае сильного удара, следует заменить подвергнувшиеся удару части (даже если они не выглядят поврежденными). Следует избегать гидравлического удара. Упаковка является средством защиты. При обнаружении повреждения упаковки монтировать арматуру нельзя!

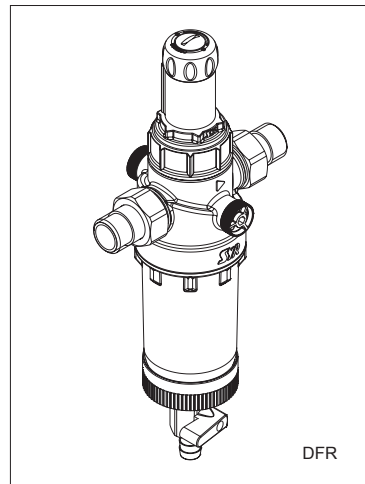
ЗАПАСНЫЕ ЧАСТИ



SYR® ARMATUREN

Made in Germany

Инструкция по эксплуатации



РАЦИО DFR / DFR HOT

Фильтр обратной промывки с редуктором давления

РАЦИО FR / FR HOT

Фильтр обратной промывки

Hans Sasserath & Co. KG
Tel.: +49 2161 6105-0 Fax: +49 2161 6105-20
Mühlenstrasse 62 D-41352 Korschenbroich
eMail info@SYR.de www.SYR.de