

## Область применения

Фильтры с обратной промывкой DUO DFR-H / FR-H согласно стандарту DIN EN 13443, часть 1 (с редуктором давления, дополнительно согласно стандарту DIN EN 1567), предназначены для использования в качестве арматуры для водопроводов согласно стандарту DIN 1988.

## Исполнение

Фильтр с обратной промывкой со сменным фильтрующим элементом из нержавеющей стали, с размером ячеек 90 мкм.

Тип Duo DFR-H содержит дополнительно: редуктор давления с заводской установкой выходного давления 4 бара, внешне расположенный регулировочный колпачок для индивидуальной установки давления в диапазоне от 1,5 до 6 бар, манометр выходного давления 0-10 бар.

**Рабочее давление:** мин. 2 бара, макс. 16 бар  
**Рабочая среда:** питьевая вода согласно стандарту DIN 1988  
**Рабочая температура:** макс. 80°C

Производительность фильтрации Duo DFR-H:

Размер	DN 15	DN 20	DN 20
Присоединительный размер	R ½"	R ¾"	R 1"
Δр 1,1 Бара	1,3 м³/ч	2,3 м³/ч	2,3 м³/ч

Производительность фильтрации Duo FR-H:

Размер	DN 15	DN 20	DN 25
Присоединительный размер	R ½"	R ¾"	R 1"
Δр 0,2 Бара	1,4 м³/ч	1,8 м³/ч	2,3 м³/ч
Δр 0,5 Бар	2,0 м³/ч	2,7 м³/ч	3,6 м³/ч

Все использованные материалы соответствуют известным техническим требованиям. Детали из пластика и эластомеров, соприкасающиеся с водой, соответствуют KTW-рекомендациям Федерального отдела здравоохранения Германии.

## Монтаж

При монтаже принять во внимание направление течения жидкости! Направление течения обозначено стрелкой на корпусе фланца. Фильтр должен располагаться вертикально.

**Манометр должен быть герметизирован!**

Ориентирование фильтра DUO должно производиться в безопасном состоянии!

## Индикация срока технического обслуживания

Индикацию срока технического обслуживания выполняет регулировочный колпачок. Поверните колпачок так, чтобы стрелка указывала месяц следующего технического обслуживания.



Задание месяца

Согласно стандарту DIN 1988 техническое обслуживание фильтра посредством обратной промывки должно производиться каждые 2 месяца.

## Техническое обслуживание

- Перед обратной промывкой соедините штуцер фильтра под шаровым краном с промывным шлангом. В качестве альтернативы рекомендуем смонтировать канализационный трубопровод. Весь объём вытекающей жидкости должен собираться канализацией или ёмкостью.
- Поверните шаровой кран на 90° вправо (рис. 1) в горизонтальное положение (открыто). Поверните нижнюю часть фильтра на 2-3 оборота влево или вправо (рис. 2).
- Поверните шаровой кран снова на 90° влево в горизонтальное положение (закрыто).
- Поверните регулировочный колпачок так, чтобы стрелка указывала месяц следующего технического обслуживания.
- Водоснабжение фильтрованной водой осуществляется также во время обратной промывки фильтра.

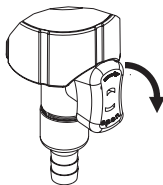


рис. 1

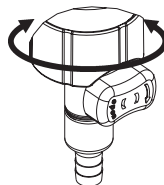


рис. 2

## Регулирование выходного давления

Редуктор давления у Duo DFR-H установлен в заводских условиях на величину давления 4 бара и позволяет её регулировку (рис. 3) в диапазоне от 1,5 до 6 бар:

- Установите величину входного давления так, чтобы оно было минимум на 1 бар выше желаемого выходного давления.
- Деблокируйте регулировочный колпачок и выдвиньте его (1).
- Для уменьшения давления регулировочный колпачок поверните в направлении снижения (-).
- Расположенную рядом точку отбора откройте и снова закройте.
- Для увеличения давления регулировочный колпачок поверните в направлении повышения (+) (2), при этом следите за показаниями манометра выходного давления.
- При достижении требуемого выходного давления регулировочный колпачок нажмите вниз и заблокируйте его (3).

## Поиск неисправностей

Что делать, если выходное давление повышается? Повышение давления может быть вызвано подключением нагревателя питьевой воды (НПВ) закрытого типа и неисправностью обратного клапана, установленного перед НПВ. Отключите электропитание нагревателя, вследствие этого будет исключено повышение давления после забора тёплой воды. Проверьте или замените обратный клапан, обеспечивающий защиту НПВ. Если повышение давления происходит и после отключения нагревателя от сети, значит изношен картридж редуктора давления. В этом случае необходимо заменить картридж следующим образом:

- закройте запорные устройства перед фильтром и за ним
- снизьте давление в фильтре путём открывания шарового крана
- выверните и замените картридж редуктора давления
- откройте запорные устройства

В случае загрязнения картридж редуктора давления должен быть промыт: закройте запорные вентили перед редуктором давления и за ним, отвинтите навинчивающийся колпачок и извлеките картридж, промойте картридж ТОЛЬКО ЧИСТОЙ ХОЛОДНОЙ ВОДОЙ. Сборку произведите в обратной последовательности.

## Field of application

The Backwash Filters Duo DFR-H / FR-H, which fulfil the requirements of EN 13443, part 1 (DFR-H type with pressure reducing valve also complies with EN 1567) are designed as valves for potable water installations. Not suitable for water self-supply systems.

## Design

Backwash filter with filter insert made of non-rusting stainless steel material, lower mesh width 90µm and upper mesh width 125µm.

**The Duo DFR-H type also includes:**

a pressure reducing valve, factory preset to an outlet pressure of 4 bar, external adjustment knob for individual pressure setting, adjustment range 1.5 to 6 bar, outlet pressure manometer 0-10 bar.

**Service pressure:** min. 2 bar, max. 16 bar

**Fluid:** potable water

**Operating temp.:** max. 80°C

**Flow rate capacity Duo FR-H:**

Nominal size	DN 15	DN 20	DN 25
Connection size	R ½"	R ¾"	R 1"
Δр 0,2 bar	1,4 м³/ч	1,8 м³/ч	2,3 м³/ч
Δр 0,5 bar	2,0 м³/ч	2,7 м³/ч	3,6 м³/ч

**Flow rate capacity Duo DFR-H:**

Nominal size	DN 15	DN 20	DN 20
Connection size	R ½"	R ¾"	R 1"
Δр 1,1 bar	1,3 м³/ч	2,3 м³/ч	2,3 м³/ч

All materials used are state-of-the-art. The synthetic and elastomeric parts getting into contact with potable water are approved by Germany's Public Health Office (KTW).

## Installation

**Imperatively observe the direction of flow, when installing the device!** An arrow on the flange body indicates the direction of flow. The filter should be mounted with the main axis in vertical position.

**The pressure gauge has to be made leaktight!**

**The Duo shall not be under pressure, when brought in the correct position!**

## Maintenance indicator

The rotatable adjustment knob serves as maintenance indicator. Turn the maintenance indicator, so that the arrow indicates the month of the next backwash operation.



Month of next service

**The filter should be serviced by backwashing every two months at the latest.**

## Maintenance

- The backwash water can be drained through a plastic pipe (HT sleeve DN 50) or collected in a suitable receptacle. The drain pipe or receptacle must be able to collect the drained volume.
- Bring the ball valve in horizontal position (open) with a 90° turn to the right (fig. 1).
- Rotate the lower part of the filter 2 to 3 times to the right or to the left (fig. 2).
- Bring the ball valve back into vertical position (close) with a 90° turn to the left.
- Set the maintenance indicator, so that the arrow points to the month of the next service.
- Even during backwashing, the device continues to supply filtered water into the potable water installation.

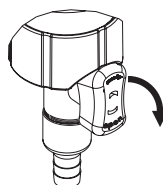


fig. 1

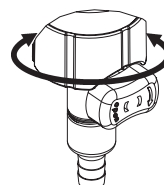


fig. 2

## Setting of outlet pressure

The pressure reducing valve of the Duo DFR-H is factory preset to 4 bar and can be adjusted within a range from 1.5 to 6 bar as follows (fig 3):

- Ensure that the inlet pressure is at least one bar higher than the desired outlet pressure.
- Pull the knob for unlocking (1).
- To reduce the pressure, turn the adjustment knob in the direction of the minus symbol (-).
- Open a draw-off point nearby and close it again.
- To increase the pressure, turn the adjustment knob in the direction of the plus symbol (+) (2) and watch the outlet pressure manometer.
- When the intended outlet pressure is reached, push the knob downwards to lock it into place again (3).

## Troubleshooting / Repair

**What to do, when the outlet pressure rises?**

It is very likely that the pressure increase is due to a downstream potable water heater and has not been absorbed by its check valve. With the water heating system being disconnected, this problem should not occur anymore, when hot water has been drawn off. The check valve in the water heater's safety group needs to be serviced or replaced, if necessary. Should this effect still occur with the water heating system being disconnected, the problem is due to wear of the pressure reducer cartridge. In this case, replace the cartridge as follows:

- Close the stop valves located upstream and downstream of the filter.
- Depressurise the system by means of the ball valve.
- Remove the pressure reducer cartridge and exchange it.
- Re-open the stop valves.

When the cartridge of the pressure reducing valve needs cleaning close isolating valves upstream and downstream of the pressure reducing valve; unscrew the cap and remove the cartridge; clean the cartridge with COLD CLEAR WATER ONLY; assembly in reversed order.

Die Ausrüstung des Duo muss in drucklosem Zustand

**Das Manometer muss eingedichtet werden!**

recht stehen.  
Die Fließrichtung ist durch einen Pfeil auf dem Flanschgehäuse gekennzeichnet. Der Filter sollte mit der Hauptachse senkrecht stehen.  
Beim Einbau unbedingt Fließrichtung beachten! Die Fließrichtung ist durch einen Pfeil auf dem Flanschgehäuse gekennzeichnet. Der Filter sollte mit der Hauptachse senkrecht stehen.

**Montage**

des Bundesgesundheitsamtes.  
stoffteile und Elastomere entsprechen den KTW-Empfehlungen  
Regeln der Technik. Die vom Trinkwasser berührten Kunststoffteile und Elastomere entsprechen den anerkannten

Nennweite	DN 15	DN 20	DN 25
Anschlussgröße	R 1/2"	R 3/4"	R 1"
Δp 0,2 bar	2,0 m³/h	1,8 m³/h	2,3 m³/h
Δp 0,5 bar	2,3 m³/h	2,7 m³/h	3,6 m³/h

**Durchflussleistung Duo DFR-H:**

Nennweite	DN 15	DN 20	DN 25
Anschlussgröße	R 1/2"	R 3/4"	R 1"
Δp 0,2 bar	1,4 m³/h	1,8 m³/h	2,3 m³/h
Δp 0,5 bar	2,0 m³/h	2,7 m³/h	3,6 m³/h

**Durchflussleistung Duo FR-H:**

Nennweite	DN 15	DN 20	DN 25
Anschlussgröße	R 1/2"	R 3/4"	R 1"
Δp 0,2 bar	1,4 m³/h	1,8 m³/h	2,3 m³/h
Δp 0,5 bar	2,0 m³/h	2,7 m³/h	3,6 m³/h

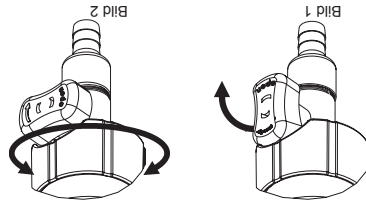
**Betriebsmedium:** Trinkwasser nach DIN 1988  
**Betriebsdruck:** min. 2 bar, max. 16 bar  
**Betriebsstemp:** max. 80 °C

0-10 bar.  
Druckminderer zwischen 1,5 bis 6 bar, Ausgangsdruckmanometer  
aufliegende der Einstellgriff für individuelle Druckeinstellung,  
Druckminderer, werkseitig auf 4 bar Ausgangsdruck eingestellt,  
Der Typ Duo DFR-H beinhaltet zusätzlich:  
1,25µm  
Rückspülfilter mit Filtereinsatz aus nichtrostendem Edelstahl-  
gewebe, untere Durchlaßweite 90µm, obere Durchlaßweite

**Ausführung**

nicht geeignet.  
1988 verwendet. Für Eigenwassererwärmungsanlagen  
1567) werden als Armatur für Trinkwasserinstallationen nach  
Teil 1 (mit Druckminderer DFR-H zusätzlich nach DIN EN 13443,  
Die Rückspülfilter Duo DFR-H / FR-H nach DIN EN 13443,

**Verwendungsbereich**



- Das Rückspülwasser kann durch ein Kunststoffrohr (HT-Muffe DN 50) abgeleitet, oder mit einem geeigneten Gefäß aufgefangen werden.  
Die Austrittsmenge muss von der Ablaufleitung oder dem Gefäß aufgefangen werden können.  
Drehen Sie den Kugelhahn um 90° nach rechts (Bild 1) in die waagerechte Position (Öffnen), Bewegen Sie das Filternutenstück 2-3 Umdrehungen nach links oder rechts (Bild 2).  
Drehen Sie den Kugelhahn um 90° wieder nach links in die senkrechte Position (Schließen).  
Drehen Sie den Einstellgriff, so dass der Pfeil auf den Monat der nächsten Wartung zeigt.  
Die Wasserversorgung erfolgt auch während des Rückspülvorgangs mit gefiltertem Wasser.

**Wartung**

Nach DIN 1988 muss spätestens nach 2 Monaten eine Wartung des Filters durch Rückspülung erfolgen.



Angabe Monat

Als Wartungsanzeige dient der drehbare Einstellgriff. Drehen Sie den Griff so, dass der Pfeil den Monat der nächsten Wartung anzeigt.

**Wartungsanzeige**

Bei Verschmutzung ist die Druckmindererkartusche zu reinigen. Absperrventile vor und hinter dem Druckminderer schließen. Schraubkappe lösen und Kartusche herausziehen, Reinigung der Kartusche NUR MIT KLAREN KALTEN WASSER, zusammen mit dem Filter austauschen.  
Absperren wie folgt austauschen:  
Absperren vor und hinter dem Filter schließen.  
Druckentlastung am Kugelhahn durchführen.  
Die Druckmindererkartusche herausdrehen und austauschen.  
Absperren wieder öffnen.

Was tun, wenn der Ausgangsdruck ansteigt?  
Wahrscheinlich wird der Druckanstieg durch einen nachgeschalteten geschlossenen Trinkwassererwärmer (TWE) verursacht und vom Rückfließverhindere vor dem TWE nicht abgefangen. Schaltet man die Behandung des TWE ab, darf dieser Effekt nach der Entnahme von Warmwasser nicht mehr auftreten. Der Rückfließverhindere in der Sicherheitsgruppe am TWE muß dann gewartet bzw. ausgetauscht werden. Tritt der Effekt auch bei abgeschalteter Behandung des TWE auf, so liegt ein Verschieben im Bereich der Druckmindererkartusche vor. In diesem Fall ist die Kartusche wie folgt auszutauschen:  
Absperren vor und hinter dem Filter schließen.  
Druckentlastung am Kugelhahn durchführen.  
Die Druckmindererkartusche herausdrehen und austauschen.  
Absperren wieder öffnen.

**Fehlersuche/Reparatur**

- Der Druckminderer am Duo DFR-H ist werkseitig auf 4 bar eingestellt (Bild 3):  
Sicherstellen daß der Eingangsdruck min. 1 bar höher ist als der gewünschte Ausgangsdruck.  
Den Griff zum Entgegen herausziehen (1).  
Zur Druckreduzierung den Einstellgriff in Richtung der Minusmarkierung (-) drehen.  
Eine nahegelegene Zapfstelle öffnen und wieder schließen.  
Zur Druckerhöhung den Einstellgriff in Richtung der Plusmarkierung (+) drehen (2), dabei Ausgangsdruck manometer beobachten.  
Nach Erreichen des gewünschten Ausgangsdruckes den Griff wieder herunterdrücken und verriegeln (3).

**Ausgangsdruck einstellen**

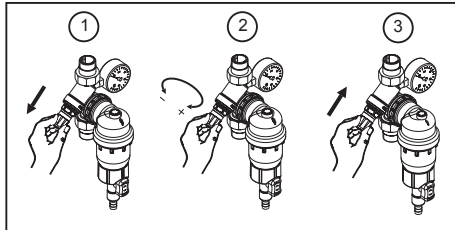


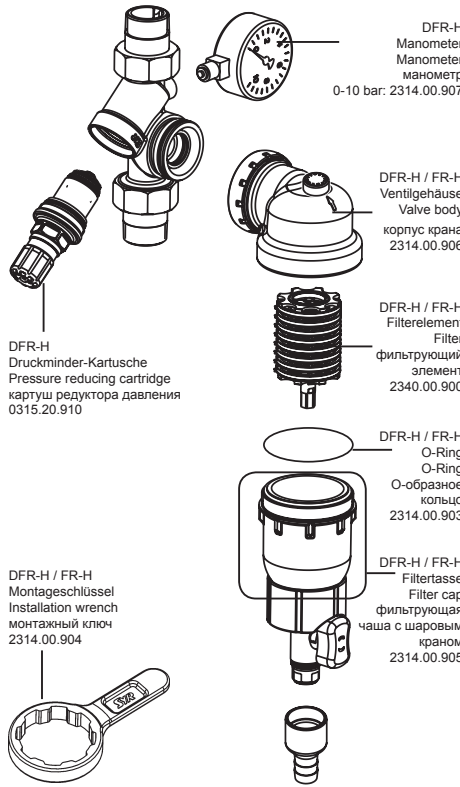
Bild 3 / fig. 3 / рис. 3

Die Installation und Wartung darf nur durch einen autorisierten Fachbetrieb vorgenommen werden. Wartungshinweise beachten! Kunststoffteile nicht mit lösungsmittelhaltigen Pflegemitteln reinigen. Filter dürfen nicht in Bereichen mit UV-Strahlung (Sonnenlicht) oder Lösungsmitteldämpfen eingebaut werden. Filter vor Frost schützen. Nach harten Stößen oder Schlägen muß das betroffene Kunststoffteil ausgewechselt werden (auch ohne erkennbare Schäden). Starke Druckschläge, z.B. durch nachfolgende Magnetventile, sind zu vermeiden (Burstgefahr). Die Verpackung dient als Transportschutz. Bei erheblichen Beschädigungen der Verpackung ist die Armatur nicht einzubauen!

Only qualified installers are authorised to install and service the device. Observe the maintenance instructions! Do not clean synthetic parts with solvent-based detergents. Do not install filters in areas, which are exposed to UV-radiation (sunlight) or solvent vapours. Protect the filter against frost. When submitted to hard shocks, the synthetic part concerned shall be exchanged (even when damages are not visible). Avoid strong water hammers, caused for instance by downstream solenoid valves (danger of burst). The packaging serves as protection during transport. Should it be severely damaged, do not install the device!

Монтаж и техническое обслуживание должны производиться только уполномоченным специальным персоналом. Соблюдать указания по техническому обслуживанию! Не использовать для промывки деталей из пластика средства по уходу, содержащие растворители. Фильтр не должен устанавливаться в местах, где он может подвергнуться ультрафиолетовому облучению (солнечный свет) или воздействию паров, содержащих растворители. Фильтр должен быть защищён от мороза. Деталь из пластика, подвергнувшаяся сильным ударам, (даже без видимых повреждений) (даже без видимых повреждений) должна быть заменена. Для исключения опасности продавливания фильтра необходимо избегать сильных ударов, например, при срабатывании магнитного вентиля. Упаковка служит защитой при транспортировке. В случае значительного повреждения упаковки, арматуру не монтировать!

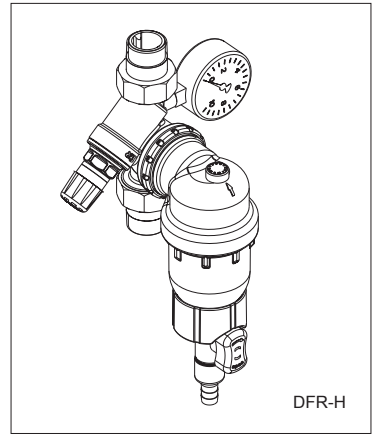
**Ersatzteile / Spare parts / Запасные части**



Hans Sasserath & Co. KG  
Tel.: +49 2161 6105-0 Fax: +49 2161 6105-20  
Mühlenstrasse 62 D-41352 Korschenbroich  
eMail Sasserath@SYR.de www.SYR.de  
0916 - Printed in Germany 9.2314.08



**Gebrauchsanleitung  
Instructions for use and installation  
Инструкция по эксплуатации**



**DUO DFR-H**  
Rückspülfilter mit Druckminderer  
Backwash Filter with pressure reducing valve  
фильтр с обратной промывкой и редуктором давления

**DUO FR-H**  
Rückspülfilter  
Backwash Filter  
фильтр с обратной промывкой