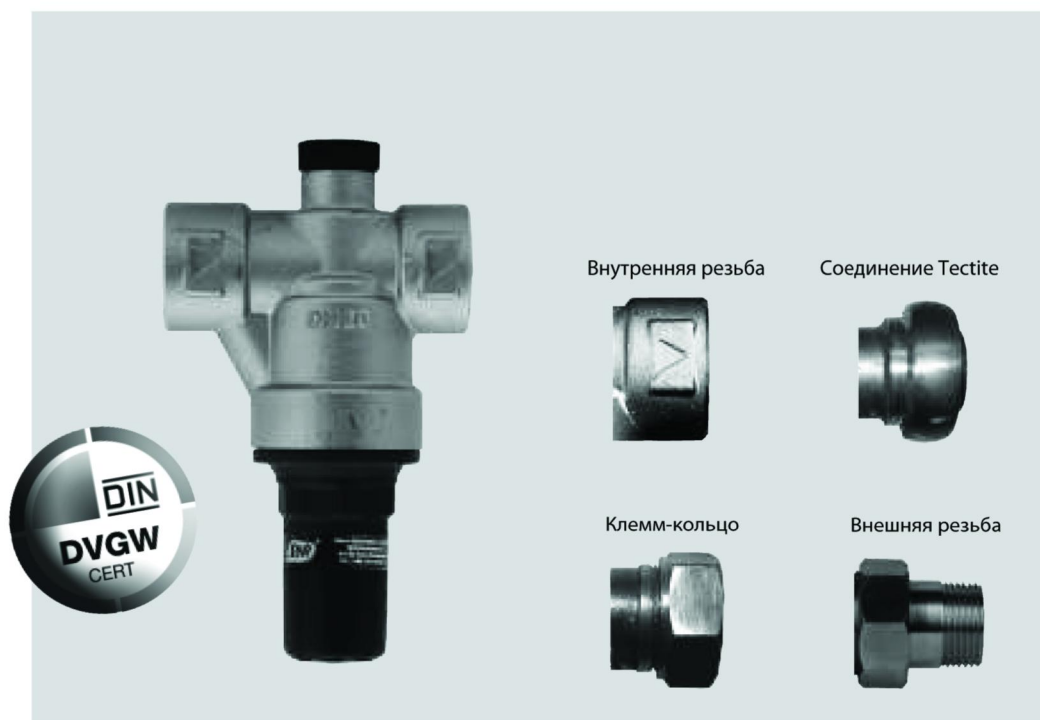


РЕДУКТОР ДАВЛЕНИЯ 312 EURO PLUS

Малый редуктор давления



Область применения

Редуктор давления 312 Euro plus используется в области водоснабжения, согласно нормам DIN 1988 и защищает водопроводные системы в жилых домах и на промышленных объектах (в зависимости от модели) от превышения допустимого давления. Редуктор давления 312 защищает системы водоснабжения. Выравнивая и оптимизируя входное давление,

редуктор 312 предохраняет инженерное оборудование от возможных повреждений, связанных с превышением давления, с возникновением гидравлических ударов. Таким образом, редуктор уменьшает расход воды, что положительно сказывается на бюджете и экологии.

Конструкция

Редуктор давления 312 состоит из свободного односедельного клапана и коаксиального фиксированного грязевика (размер ячеек 250 мкм). Функциональные части системы объединены в одном картридже, который можно заменить без специального

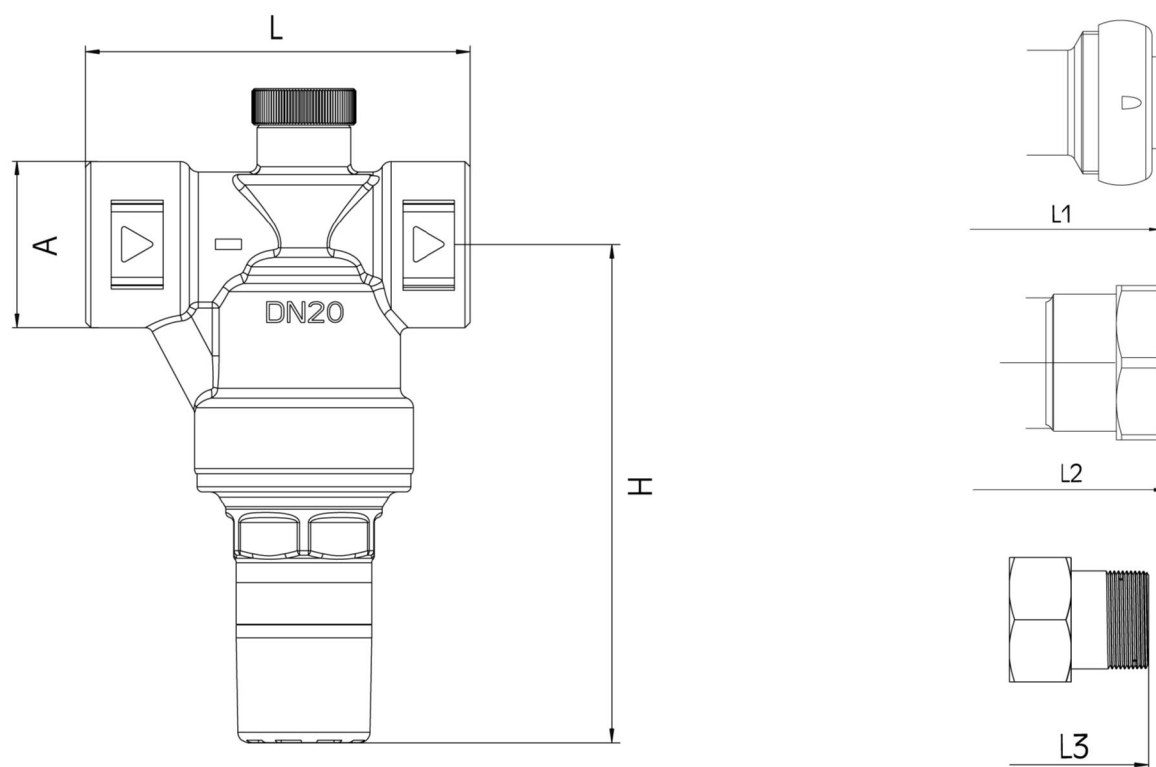
оборудования, не размонтируя систему. При этом установленное давление не меняется. Благодаря специальной конструкции картриджа, положение при монтаже может быть любым. Редуктор 312 соответствует требованиям DIN EN 1567.



Редуктор давления 312 Euro Plus

Исполнение	Все используемые материалы соответствуют высоким стандартам DIN 1988. Все части, соприкасающиеся с водой, соответствуют рекомендациям Министерства здравоохранения Германии. Все используемые материалы гарантированно	защищены от коррозии. Корпус из высококачественного латунного сплава. Все резиновые части – из износостойкого эластомера. Мембрана с усиленной сеткой. Прочность закручивающейся крышки повышена, благодаря использованию стеклопластика.																
Установка	Выбор диаметра присоединения зависит от желаемой пропускной способности. При выборе редуктора нужно учитывать, что при максимальной пропускной способности, происходит потеря давления в 1,1 бара. Это разница между давлением покоя и давлением потока на выходе редуктора давления. Если для	определенного места забора воды необходима определенное давление потока, следует заранее рассчитать давление, которое должно быть установлено на редукторе. Редуктор давления работает без дополнительной энергии. Его приведение в действие требует минимальных усилий. Перед редуктором давления рекомендуется установка фильтра.																
Технические данные	<table><tr><td>Давление на входе:</td><td>макс. 16 бар</td></tr><tr><td>Давление на выходе:</td><td>регулируемое в диапазоне от 1,5 до 5,5 бар или с фиксированным давлением</td></tr><tr><td>Рабочая температура:</td><td>макс. 30 °C (особое исполнение макс. 80 °C)</td></tr><tr><td>Положение при монтаже:</td><td>любое</td></tr><tr><td>Среда:</td><td>вода, сжатый воздух, нейтральные не клейкие жидкости, инертные газы</td></tr><tr><td>ABP-№:</td><td>P-IX 6736/I</td></tr><tr><td>DVGW-№:</td><td>NW-6330BR0050</td></tr><tr><td>Заводской номер</td><td>0312...</td></tr></table>	Давление на входе:	макс. 16 бар	Давление на выходе:	регулируемое в диапазоне от 1,5 до 5,5 бар или с фиксированным давлением	Рабочая температура:	макс. 30 °C (особое исполнение макс. 80 °C)	Положение при монтаже:	любое	Среда:	вода, сжатый воздух, нейтральные не клейкие жидкости, инертные газы	ABP-№:	P-IX 6736/I	DVGW-№:	NW-6330BR0050	Заводской номер	0312...	
Давление на входе:	макс. 16 бар																	
Давление на выходе:	регулируемое в диапазоне от 1,5 до 5,5 бар или с фиксированным давлением																	
Рабочая температура:	макс. 30 °C (особое исполнение макс. 80 °C)																	
Положение при монтаже:	любое																	
Среда:	вода, сжатый воздух, нейтральные не клейкие жидкости, инертные газы																	
ABP-№:	P-IX 6736/I																	
DVGW-№:	NW-6330BR0050																	
Заводской номер	0312...																	
Монтаж	Перед установкой редуктора обязательно промыть трубопровод. При монтаже соблюдайте направление тока воды, которое	указано стрелкой на корпусе. Монтировать строго по инструкции.																
Техническое обслуживание	Установка давления должна проводиться в состоянии покоящейся жидкости. Потяните вверх колпачок настройки. Если вы поворачиваете колпачок в сторону «-», давление на выходе снижается, если в сторону «+», давление на выходе повышается. Затем снова защелкните колпачок.	Своевременное и регулярное техническое обслуживание обеспечит длительный срок службы редуктора давления. Благодаря усовершенствованной конструкции картриджа замена функциональных частей установленного на трубопровод редуктора может производиться без специальных инструментов.																

Редуктор давления 312 Euro Plus



В качестве опций предлагаются соединения с внешней резьбой, клемм-кольца и соединение Tectite для DN 15 и DN 20

Номинальный размер		DN 10	DN 15	DN 20
	A	G 3/8"	G 1/2"	G 3/4"
Габариты	L (мм) 64 72 74	64	72	74
	L1 (мм) – 88 100	-	88	100
	L2 (мм) – 86 88	-	86	88
	L3 (мм) – 74 80	-	74	80
	H (мм) 100 97 97	100	97	97
Пропускная способность в м ³ /час (при 2м/с)	Жилые дома согласно DIN EN 1567	0,56	1,3	2,3
	Пром. здания согласно DIN 1988	0,75	1,8	3,3

Аксессуары

Манометр тип 11

Редуктор давления 312 Euro plus

Запасные части/ Артикулы

- ①
Картридж редуктора давления
регулируемый
DN 20 0312.20.927
- ②
Корпус
- ③
Заглушка присоединения манометра
0828.08.000

