

Область применения

Группа безопасности для котлов 1962 используется для защиты от высокого давления и для удаления воздуха в замкнутом контуре системы отопления согласно DIN EN 12828. Устанавливается как необходимый элемент с предохраняющими функциями согласно предписаниям 97/23/EG на любые водонагревательные приборы, вырабатывающие пар или горячую воду, где есть угроза перегрева и превышения давления выше возможного предела согласно ст.3 абз. 1.2 до категории IV.

Исполнение

Группа безопасности котла состоит из мембранного предохранительного клапана, автоматического воздухоотводчика, манометра и изоляции. Присоединение (седло) мембранного предохранительного клапана отделено от мембраны, сброс производится путём поворота колпачка. Корпус из прессованной латуни. Крышка пружины из GD-Zn, внутренние части из MS 58; мембрана и прокладки из резиноэластичного износостойкого пластика, устойчивого к высоким температурам. Пружина из стальной пружинной проволоки с защитой от коррозии. Поплавок и запасные части из температуроустойчивого пластика.

Мембранный предохранительный клапан:
 DN 15
 Рабочее давление: 2,5 или 3 Бара
 Среда : вода, нейтральные не клейкие жидкости, флюиды группы 2

Рабочая температура от : -10 градусов С до макс. +110 градусов С

Положение при монтаже: вертикально, входное отверстие вниз

Подключение манометра : G¼
 Контрольный номер: TÜV.SV.05-525.H.P.p

Установка

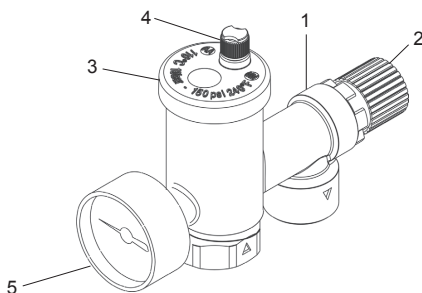
Группа безопасности котла монтируется непосредственно на котле или в непосредственной близости от него на подаче.

Между ними и перед группой безопасности не могут быть монтированы никакая запорная арматура, не может быть сужений или сеток. Размер присоединения арматуры – внутренняя резьба Rp 1. Изоляция надевается после монтажа группы. После установки приоткрыть болт 4 (1 поворот). Система будет тогда автоматически отводить воздух.

Работа прибора

Мембранный предохранительный клапан 1 можно привести в действие посредством поворота колпачка 2. При повороте в направлении, указанном стрелкой, вентиль открывается и сразу снова закрывается. Таким образом, вручную можно проверить его рабочее состояние и, в то же время, прочистить седло-присоединение

Воздухоотводчик 3 работает автоматически. Как только воздух попадает во внутреннюю камеру воздухоотводчика, открывается вентиль и после удаления воздуха снова закрывается. Эту автоматическую функцию можно отключить, завинтив болт 4 на крышке воздухоотводчика.



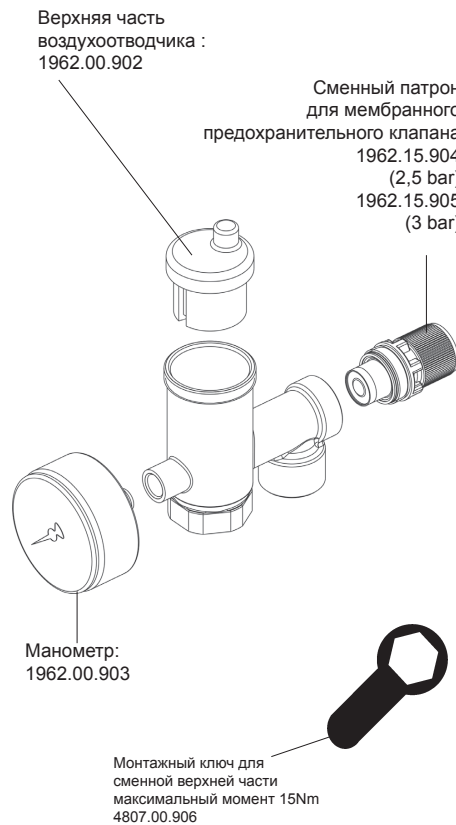
Сбоку на корпусе находится манометр

Сервисное обслуживание и ремонт

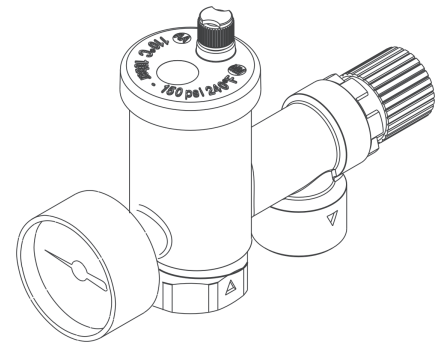
Перед проведением сервисного обслуживания необходимо снять изоляцию. При неправильной работе мембранного предохранительного клапана (постоянное протекание) можно снять его верхнюю часть и прочистить седло клапана или уплотнители, при этом установленное давление не изменится. Если это не помогло, то можно заменить картридж 1916.1. При этом перекрываются возможные дефекты седла мембранного предохранительного клапана и можно снова использовать данное оборудование.

Размер	DN 15	
Давление в Бар	Максимальная производительность котла	
	Kw	Kcal
2,5	50	45.000
3	56	50.400

Запасные части



Инструкция по эксплуатации



CE 0085

Группа безопасности котла

1962

Монтаж и сервис могут производиться только авторизованными специалистами.

Упаковка служит защитой при транспортировке. При значительных повреждениях упаковки арматуру не монтировать!

Hans Sasserath & Co. KG
Tel.: +49 2161 6105-0 Fax: +49 2161 6105-20
Mühlenstr. 62 D-41352 Korschenbroich
email: info@SYR.de www.SYR.de