



**РУКОВОДСТВО  
ПО МОНТАЖУ И ЭКСПЛУАТАЦИИ  
КОНВЕКТОРОВ SCQ и SCN STOUT**

## ОБЩИЕ РЕКОМЕНДАЦИИ

Монтаж конвектора должен производиться специализированной монтажной организацией, имеющей лицензию и соответствующее разрешение для проведения данного вида работ, согласно требованиям СП 73.13330.2012 - «Внутренние санитарно-технические системы», СП 40-108-2004 - «Проектирование и монтаж внутренних систем водоснабжения и отопления зданий из медных труб», ПУЭ и руководства по монтажу.

Неквалифицированный монтаж, а также несоблюдение требований настоящего руководства может привести к повреждению конвектора, нанесению материального ущерба и представлять опасность для жизни.

После окончания монтажа должны быть проведены гидравлические испытания и составлен акт ввода конвектора в эксплуатацию.

В случае несоблюдения требований настоящего руководства компания не несет ответственности за повреждения конвектора и последующий материальный ущерб.

Запрещается эксплуатация конвекторов в помещениях с взрывоопасной средой, с химически опасной средой, разрушающей материалы и изоляцию, в помещениях с повышенной запыленностью.

Работы по техническому обслуживанию следует проводить при отключенном питании конвектора, соблюдая меры безопасности. Конвекторы можно включать в электросеть только при наличии контура заземления.

Параметры эксплуатации конвекторов:

- максимальное рабочее давление — 16 бар;
- максимальное давление гидравлических испытаний — 25 бар;
- максимальная рабочая температура теплоносителя — 130 °С;
- напряжение питания конвектора для стандартных помещений — ~220 В;
- напряжение питания конвектора для влажных помещений — 24 В.

Не допускается эксплуатация конвектора с питающим напряжением ~220 В снаружи помещений, во влажных помещениях, попадания влаги во внутрь.

Конвектор для эксплуатации в сухих помещениях (в стандартном исполнении) должен подключаться к электрической сети с напряжением питания ~220 В (50 Гц) при наличии контура заземления.

Корпус конвектор для эксплуатации во влажных помещениях оснащается дренажными отводами и по умолчанию изготавливается для подключения к электрической сети с напряжением питания — 24 В. от внешнего блока питания (приобретается отдельно).

Качество теплоносителя должно отвечать требованиям, приведенным в СО 153-4.20.501-2003 - «Правила технической эксплуатации электрических станций и сетей РФ», СП 40-108-2004 - «Проектирование и монтаж внутренних систем водоснабжения и отопления зданий из медных труб».

Следует избегать эксплуатации конвектора в системах отопления с излишним содержанием кислорода. Содержание кислорода в теплоносителе должно быть ниже 0,1 мг/л.

Во избежание возникновения преждевременной коррозии теплообменника конвектора рекомендуется поддерживать следующие параметры теплоносителя:

- значение  $\text{pH} = 7,5..9,0$ ;
- значение  $\text{H}_2\text{CO}_3/\text{SO}_4 > 1$ ;
- содержание хлоридов.

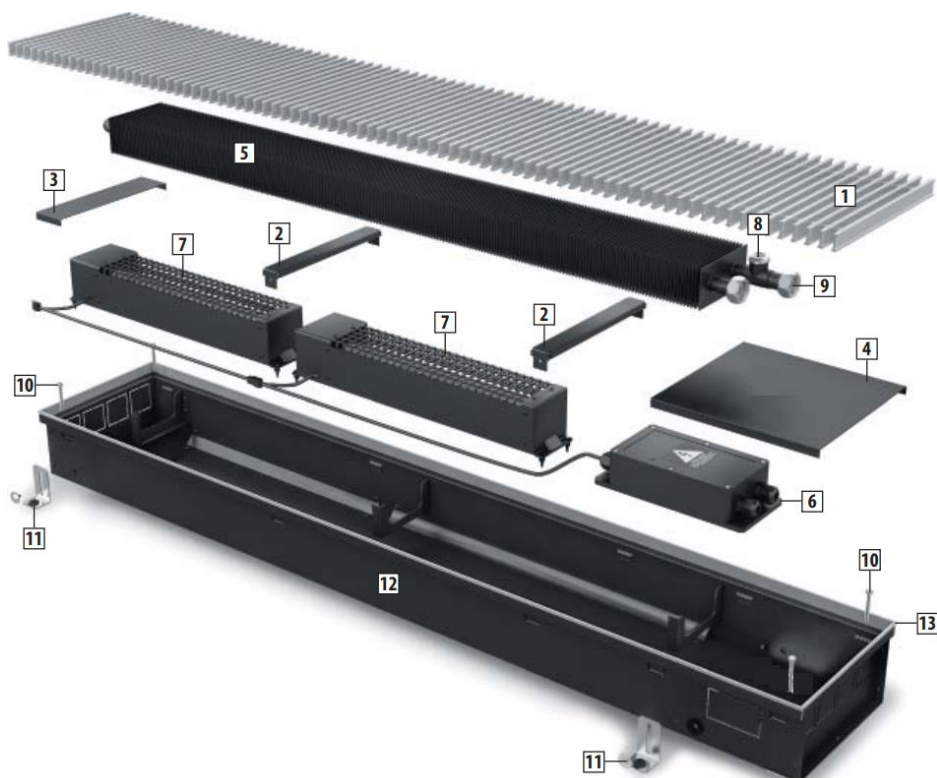
Допускается эксплуатация конвекторов с этиленгликоль-, пропиленгликоль- содержащими незамерзающими теплоносителями. Не допускается эксплуатация конвектора в условиях, приводящих к замерзанию в нем теплоносителя.

Конвекторы должны храниться в упакованном виде в закрытых помещениях, защищены от воздействия влаги и химических веществ, вызывающих коррозию.

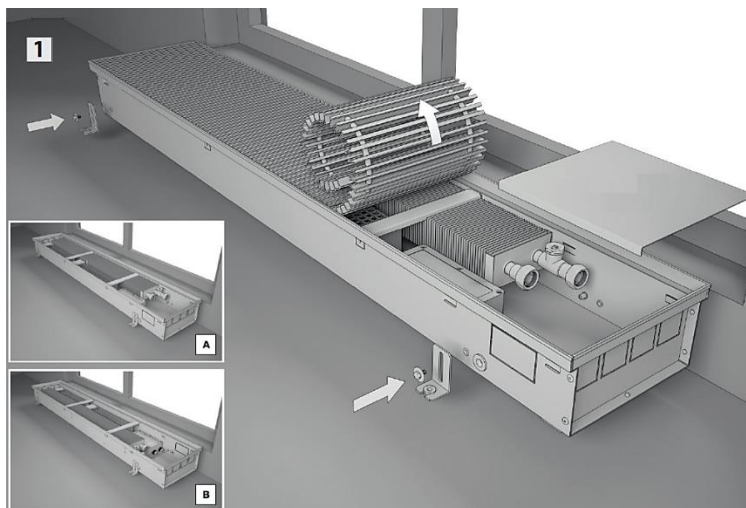
# Конвектор с принудительной вентиляцией SCQ

## КОМПЛЕКТ ПОСТАВКИ

1. Решетка.
2. Ребра жесткости.
3. Декоративная крышка.
4. Декоративная крышка.
5. Теплообменник.
6. Микропроцессорный регулятор.
7. Тангенциальные вентиляторы.
8. Воздухоспускной клапан.
9. Узел подключения.
10. Регулировочные винты.
11. Фиксирующие ножки.
12. Корпус конвектора.
13. Декоративная рамка



## 1. УСТАНОВКА КОНВЕКТОРА



- Распакуйте конвектор.
- **Внимание!** Не используйте при распаковке острые предметы, которые могут повредить элементы конвектора через упаковку.
- Разместите конвектор в помещении в соответствии с требованиями проекта системы отопления, дизайн-проекта помещения, заказному чертежу.
- Рекомендуемое расстояние от окна до конвектора должно состоять 50...250 мм.
- Установите ножки для фиксации конвектора. Снимите декоративную решетку.

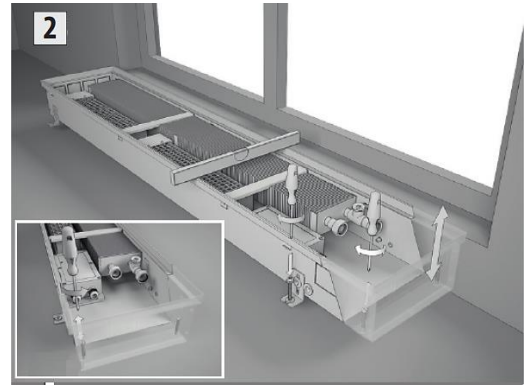
**А** – расположение вентиляторами к помещению. Используется для жилых помещений с дополнительными отопительными приборами. Предназначено для экранирования потоком теплого воздуха оконного проема.

**В** – Расположение вентиляторами к окну. Используется для помещений с большим остеклением и повышенным воздухообменом, когда конвектор является основным источником отопления.

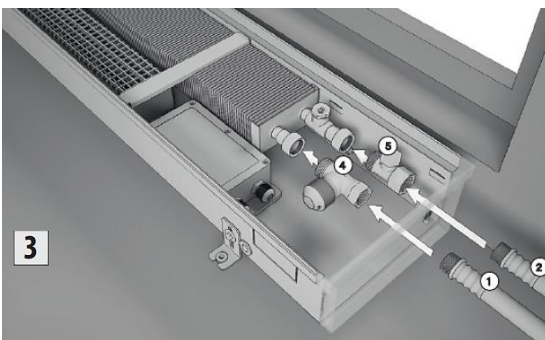
В техническом каталоге STOUT технические характеристики указаны при расположении конвектора вентиляторами к помещению.

## 2. НИВЕЛИРОВАНИЕ

- Используя регулировочные винты, по уровнемеру установите корпус конвектора в горизонтальной плоскости в уровень нулевой отметки готового пола.
- Закрепите винтами ножки для фиксации конвектора в полу.
- убедитесь, что конвектор жестко закреплён на поверхности пола.



## 3. МОНТАЖ ВЕНТИЛЕЙ И ПОДВОД ТРУБ



- Снимите заглушку с корпуса конвектора, с той стороны, с которой планируется произвести подвод трубопроводов.
- Установите термостатический клапан (4) на подающую линию и вентиль (5) на обратную линию.
- Подключите подающий (1) и обратный (2) трубопроводы.
- Проведите гидравлические испытания системы.

**Внимание!** Используемое соединение вентиля и фитинга теплообменника G 3/4" «евроконус» - не требует герметизации льном и герметиком. Уплотнение осуществляется за счет конуса, через резиновое кольцо.

Обращайте внимание на направление движения теплоносителя, указанное на термостатическом вентиле.

Гидравлические испытания должны проводиться давлением, не превышающим 25 бар.

## 4. МОНТАЖ ПРИВОДОВ В СООТВЕТСТВИИ СО СХЕМОЙ РЕГУЛИРОВАНИЯ ТЕПЛОВОЙ МОЩНОСТИ

Схема с ручным регулированием.

На термостатический вентиль (4) установите головку ручного привода (6)

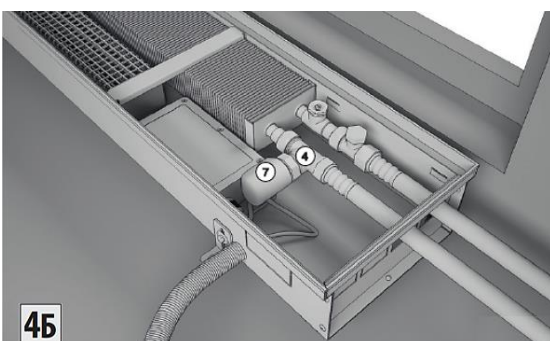
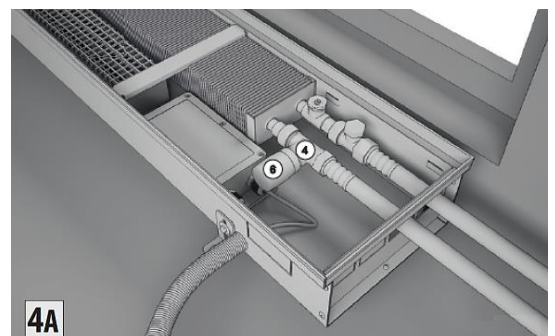
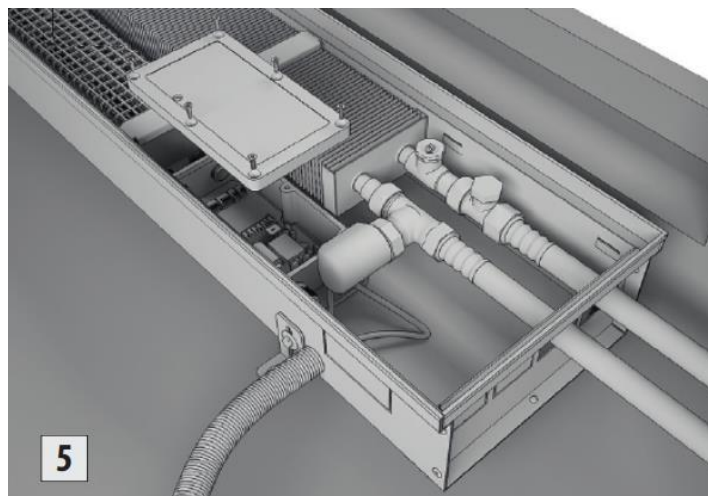


Схема регулирования с настенным регулятором.  
На термостатический вентиль (4) установите термоэлектрический сервопривод (7).

## 5. ЭЛЕКТРИЧЕСКИЕ ПОДКЛЮЧЕНИЯ

Подведите питающий кабель и провод от настенного регулятора и выполните электрические подключения.



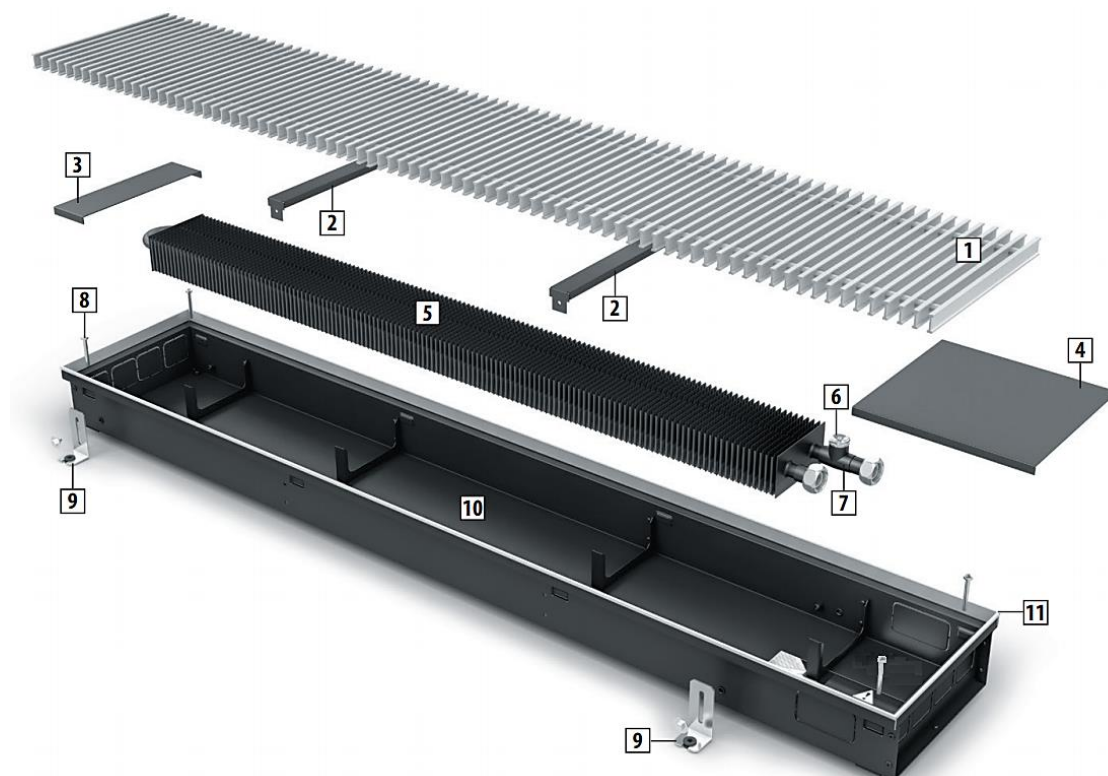
Провода прокладывайте в гофрированной пластиковой трубе. Для соединения проводов используйте коробку для электрических соединений.

Для правильного размещения и подключения термостата используйте инструкцию по монтажу и эксплуатации термостата.

Не устанавливайте термостат в зоны попадания прямых солнечных лучей, над отопительными приборами, над окнами и дверьми.

## *Конвектор с естественной вентиляцией SCN*

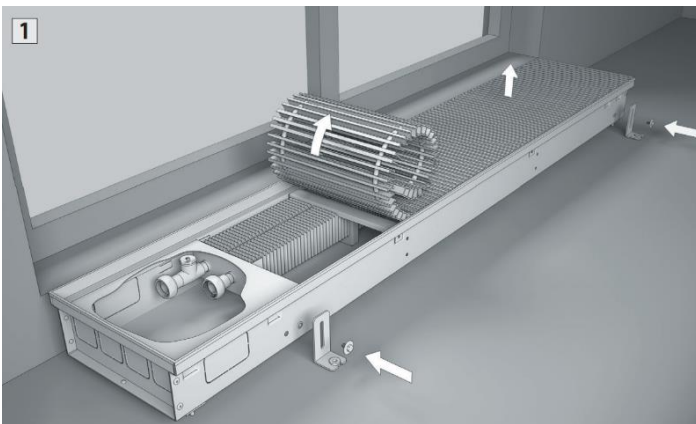
### КОМПЛЕКТ ПОСТАВКИ





1. Решетка алюминиевая роликового, либо линейного исполнения, анодированная, окрашенная в любой цвет по RAL, с нанесением фактур дерева, мрамора, гранита или из полированной нержавеющей стали.
2. Ребра жесткости для предотвращения деформации корпуса при заливке стяжки и опор для линейной решетки.
3. Декоративная крышка закрывает внутреннюю часть конвектора.
4. Декоративная крышка для защиты узла подключения теплообменника к трубопроводам системы отопления.
5. Теплообменник состоит из медных труб и алюминиевых пластин оребрения.
6. Воздухоспускной клапан никелированный, 3/8".
7. Узел подключения латунный G 3/4" «евроконус» с накидными гайками и уплотнительным резиновым кольцом.
8. Винты для регулирования корпуса конвектора относительно уровня чистового пола.
9. Фиксирующие ножки для фиксации корпуса конвектора к черновому полу.
10. Корпус конвектора из оцинкованной стали, окрашенный порошковой краской в полном объеме или из нержавеющей стали, оснащенный выламываемыми заглушками для возможности подключения трубопроводов с любой стороны конвектора.
11. Декоративная рамка по периметру корпуса из U-образного или F-образного алюминиевого профиля, анодированного, окрашенного в цвет по RAL или с нанесением фактур дерева, мрамора, гранита в цвет решетки.

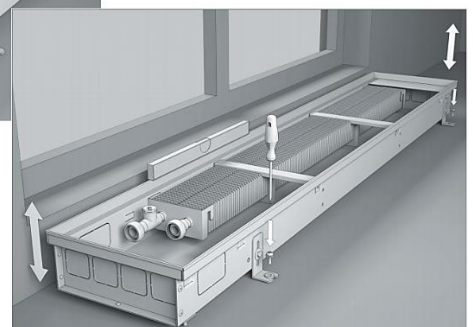
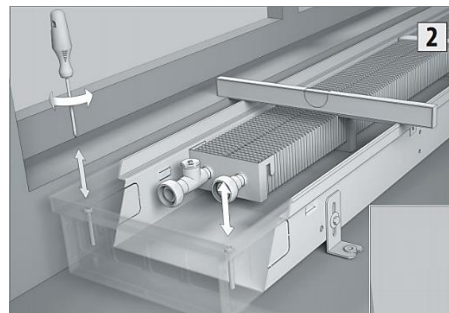
## 1. УСТАНОВКА КОНВЕКТОРА



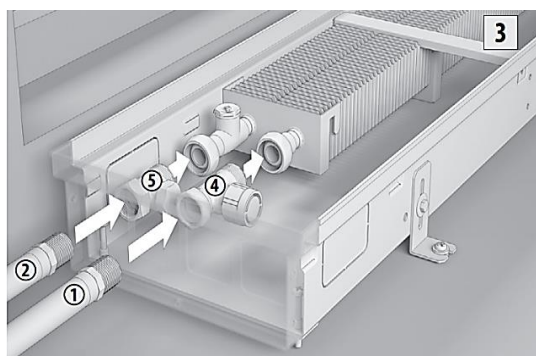
- Распакуйте конвектор.
- **Внимание!** Не используйте при распаковке острые предметы, которые могут повредить элементы конвектора через упаковку.
- Разместите конвектор в помещении в соответствии с требованиями проекта системы отопления, дизайн-проекта помещения, заказному чертежу.
- Рекомендуемое расстояние от окна до края конвектора должно состоять 50...250 мм.
- Установите ножки для фиксации конвектора.
- Снимите декоративную решетку.

## 2. НИВЕЛИРОВАНИЕ

- Используя регулировочные винты, по уровнемеру установите корпус конвектора в горизонтальной плоскости в уровень нулевой отметки готового пола.
- Закрепите винтами ножки для фиксации конвектора в полу.
- Убедитесь, что конвектор жестко закреплён на поверхности пола.



### 3. МОНТАЖ ВЕНТИЛЕЙ И ПОДВОД ТРУБ



- Снимите заглушки с корпуса конвектора, с той стороны, с которой планируется произвести подвод трубопроводов.
- Установите термостатический клапан (4) на подающую линию и вентиль (5) на обратную линию.
- Подключите подающий (1) и обратный (2) трубопроводы.
- Проведите гидравлические испытания системы.

**Внимание!** Используемое соединение вентиля и фитинга теплообменника G 3/4" «евроконус» - не требует герметизации льном и герметиком. Уплотнение осуществляется за счет конуса, через резиновое кольцо.

Обращайте внимание на направление движения теплоносителя, указанное на термостатическом вентиле.

Гидравлические испытания должны проводиться давлением, не превышающим 25 бар.

### 4. МОНТАЖ ПРИВОДОВ В СООТВЕТСТВИИ СО СХЕМОЙ РЕГУЛИРОВАНИЯ ТЕПЛОВОЙ МОЩНОСТИ

Схема с ручным регулированием.

На термостатический вентиль (4) установите головку ручного привода (6).

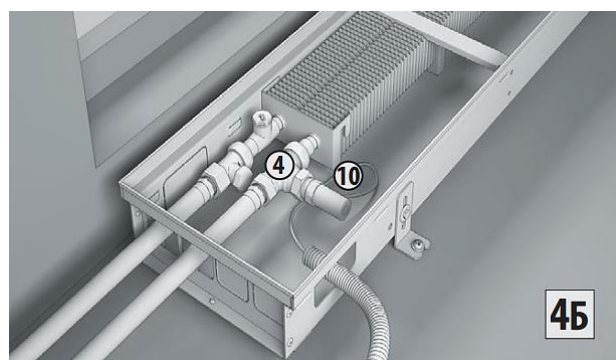
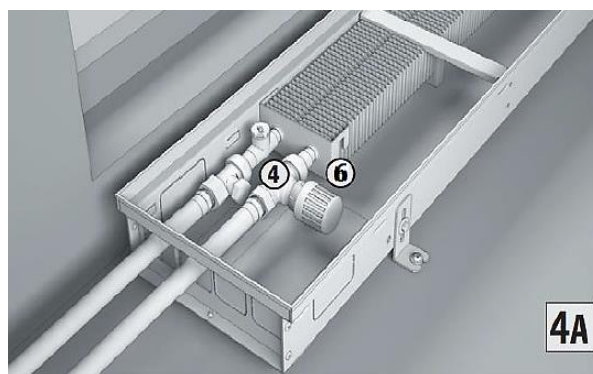
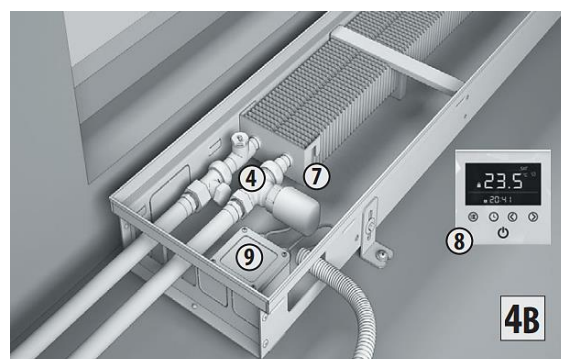


Схема регулирования термостатом с дистанционной настройкой. На термостатический вентиль (4) установите термостат с дистанционной настройкой (10). Внимание! Во избежание повреждения, капиллярную трубку термостата с дистанционной настройкой прокладывайте в гофрированной пластиковой трубке.

Схема регулирования комнатным термостатом. На термостатический вентиль (4) установите термоэлектрический сервопривод (7). Подключите сервопривод к комнатному термостату (8). Провода прокладывайте в гофрированной пластиковой трубке.

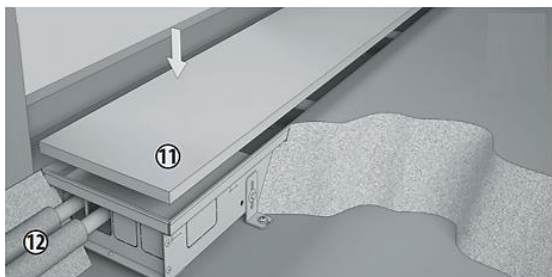
Для соединения проводов используйте коробку для электрических соединений (9) /в комплект поставки не входит/.



Для правильного размещения и подключения термостата используйте инструкцию по монтажу и эксплуатации термостата.

Не устанавливайте термостат в зоны попадания прямых солнечных лучей, над отопительными приборами, над окнами и дверьми.

## ЗАЛИВКА БЕТОННОГО ПОЛА



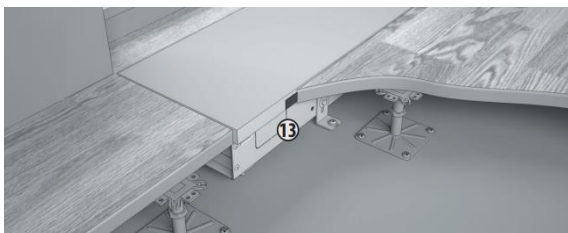
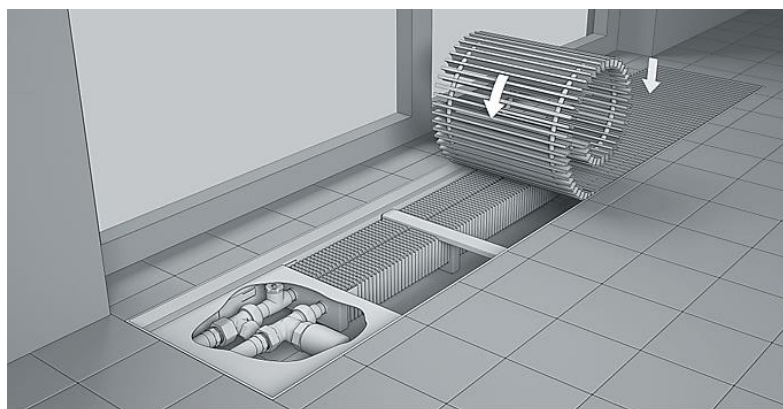
Перед заливкой бетонного пола проверьте:

- правильность установки конвектора в уровень пола;
- надежность фиксации корпуса конвектора к полу;
- подключение подающего и обратного трубопроводов, термостатического и запорного вентилей;
- работоспособность системы регулирования;

Во избежание попадания цементного раствора внутрь корпуса конвектора, закройте и уплотните все отверстия. Защитите алюминиевый бортик конвектора от возможного повреждения малярным скотчем. Теплоизолируйте подающий и обратный трубопроводы (12). Накройте корпус конвектора, при необходимости защитной крышкой (11) /в комплект поставки не входит/.

После затвердевания цемента уложите напольное покрытие.

- Снимите защитную крышку.
- Уложите решетку.
- Конвектор готов к эксплуатации.



При установке конвектора с регулируемым полом в месте стыка используйте компенсационные швы (13).

**Внимание!** Не допускайте, чтобы корпус конвектора испытывал нагрузки со стороны пола. При использовании расширяющихся половых покрытий, например, паркета, а также системы “теплый пол”, необходимо устанавливать в месте стыка рамки конвектора с покрытием компенсационные швы, например, пробковую, либо резиновую полосу.

В начале и в течение отопительного сезона рекомендуется производить очистку конвектора. Очистка осуществляется пылесосом или влажной уборкой. При деформации алюминиевых пластин теплообменника их необходимо выпрямлять, так как это приводит к снижению тепловой мощности.

**Внимание!** При влажной уборке не допускайте попадания воды на элементы, подключенные к электрической сети. При очистке решетки и корпуса конвектора не используйте абразивных материалов, растворителей, кислотных и щелочесодержащих моющих средств.