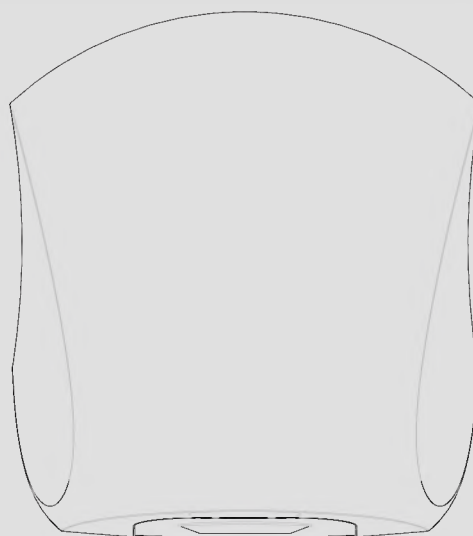


BEDIENUNG UND INSTALLATION
OPERATION AND INSTALLATION
UTILISATION ET INSTALLATION
BEDIENING EN INSTALLATIE
OBSLUHA A INSTALACE
OBSŁUGA I INSTALACJA
ОБСЛУЖИВАНИЕ И УСТАНОВКА
HASZNÁLATI ÉS TELEPÍTÉSI ÚTMUTATÓ

Händetrockner | Hand dryer | Sèche-mains | Handendroger | Osoušeč rukou | Suszarka do rąk |
Сушилки для рук | Kézi szárító

- » Ultronic S
- » Ultronic W



STIEBEL ELTRON

УПРАВЛЕНИЕ

1.	Общие указания	2
1.1	Указания по технике безопасности	2
1.2	Другие обозначения в данной документации	3
1.3	Указания касательно прибора	3
1.4	Единицы измерения	3
2.	Техника безопасности	3
2.1	Использование по назначению	3
2.2	Общие указания по технике безопасности	3
2.3	Безопасное расстояние до прибора	4
2.4	Знак CE	4
2.5	Знак технического контроля	4
3.	Описание устройства.	4
4.	Управление	4
5.	Чистка, уход и техническое обслуживание	4
6.	Устранение неисправностей	4

МОНТАЖ

7.	Техника безопасности	5
7.1	Общие указания по технике безопасности	5
7.2	Предписания, стандарты и положения	5
8.	Подготовительные мероприятия	5
8.1	Стена для крепления прибора	5
8.2	Установка в ванной комнате	5
8.3	Минимальные расстояния	5
9.	Монтаж	6
9.1	Демонтаж крышки корпуса	6
9.2	Крепление на стене	6
9.3	Электрическое подключение	7
9.4	Установка крышки корпуса	7
10.	Приемка/передача	7
11.	Технические характеристики	8
11.1	Электрическая схема	8
11.2	Минимальные расстояния и зона действия	8
11.3	Ориентировочные значения высоты установки	8
11.4	Размеры и соединения	9
11.5	Таблица параметров	9

ГАРАНТИЯ

ЗАЩИТА ОКРУЖАЮЩЕЙ СРЕДЫ И УТИЛИЗАЦИЯ

УПРАВЛЕНИЕ

1. Общие указания

Глава «Эксплуатация» предназначена для пользователя и специалиста.

Глава «Монтаж» предназначена для специалиста.



Указание

Перед началом эксплуатации следует внимательно прочитать данное руководство и сохранить его. При необходимости передать настоящее руководство следующему пользователю.

1.1 Указания по технике безопасности

1.1.1 Структура указаний по технике безопасности



СИГНАЛЬНОЕ СЛОВО Вид опасности

Здесь приведены возможные последствия несоблюдения указания по технике безопасности.

► Здесь приведены мероприятия по предотвращению опасности.

1.1.2 Символы, вид опасности

Символ	Вид опасности
	Травма
	Поражение электрическим током
	Пожар

1.1.3 Сигнальные слова

СИГНАЛЬНОЕ СЛОВО	Значение
ОПАСНОСТЬ	Указания, несоблюдение которых приводит к серьезным травмам или к смертельному исходу.
ПРЕДУПРЕЖДЕНИЕ	Указания, несоблюдение которых может привести к серьезным травмам или к смертельному исходу.
ОСТОРОЖНО	Указания, несоблюдение которых может привести к травмам средней тяжести или к легким травмам.

1.2 Другие обозначения в данной документации



Указание

Общие указания обозначены приведенным рядом с ними символом.

- ▶ Следует внимательно прочитать тексты указаний.

Символ	
	Повреждение оборудования и ущерб для окружающей среды
	Утилизация устройства

- ▶ Этот символ указывает на необходимость выполнения определенных действий. Описание необходимых действий приведено шаг за шагом.

1.3 Указания касательно прибора

Символ	
	Утилизация прибора Приборы с такой маркировкой нельзя выбрасывать в контейнер для бытовых отходов, их необходимо собирать и утилизировать отдельно.

1.4 Единицы измерения



Указание

При отсутствии иных указаний все размеры приведены в миллиметрах.

2. Техника безопасности

2.1 Использование по назначению

Прибор предназначен для сушки мокрых рук.

Любое иное или не упомянутое в настоящем руководстве использование данного прибора является использованием не по назначению. Использование по назначению подразумевает также соблюдение настоящего руководства, а также руководств к используемым принадлежностям.

2.2 Общие указания по технике безопасности



ПРЕДУПРЕЖДЕНИЕ: опасность поражения электрическим током

Запрещается вставлять посторонние предметы в отверстия прибора.



ПРЕДУПРЕЖДЕНИЕ: опасность пожара

Запрещено использовать прибор...

- в помещениях, где из-за наличия химических веществ, пыли, газов или паров есть опасность воспламенения или взрыва.
- в непосредственной близости от магистралей или емкостей для транспортировки или хранения горючих и взрывоопасных материалов.
- если в помещении, где установлен прибор, проводятся такие работы, как укладка, шлифовка, герметизация.
- если в помещении ведутся работы с использованием бензина, аэрозолей, мастик для полов или аналогичных веществ. Перед использованием прибора необходимо хорошо проветрить помещение.



ПРЕДУПРЕЖДЕНИЕ: опасность воспламенения

Запрещено располагать на приборе или в непосредственной близости от него горючие, легко воспламеняющиеся или теплоизоляционные материалы или предметы, например, белье, одеяла, журналы, емкости с мастикой для полов, бензином, аэрозольные баллоны и пр.



ПРЕДУПРЕЖДЕНИЕ: опасность поражения электрическим током

Запрещено прислонять к прибору какие-либо предметы или класть их между прибором и стеной, к которой он крепится.



ПРЕДУПРЕЖДЕНИЕ: опасность травм

Детям старше 8 лет а также лицам с ограниченными физическими, сенсорными и умственными способностями, не имеющим опыта/или не владеющим информацией о приборе, разрешено использовать прибор только под присмотром других лиц или после соответствующего инструктажа о правилах пользования и опасности в случае несоблюдения этих правил.

- ▶ Необходимо следить за детьми и не позволять им играть с прибором!



Не накрывать прибор

Не накрывать прибор во избежание его перегрева.



Указание

При установке и эксплуатации прибора в помещениях, где выделяются отработанные газы, имеется запах масла, бензина и т.п., или проводятся работы с растворителями и химическими веществами, возможно появление устойчивых неприятных запахов или загрязнений на самом приборе.

2.3 Безопасное расстояние до прибора



Повреждение оборудования и ущерб для окружающей среды
Необходимо соблюдать указанные минимальные расстояния.
Посторонние предметы не должны закрывать входные и выходные отверстия прибора.

Минимальные расстояния приведены в главе «Технические характеристики / Минимальные расстояния».

2.4 Знак CE

Знак CE свидетельствует, что прибор соответствует всем основным требованиям европейских норм:

- Директивы ЕС по низковольтному оборудованию.
- Директивы ЕС об электромагнитной совместимости

Максимальное полное сопротивление сети указано в главе «Технические характеристики».

2.5 Знак технического контроля

См. заводскую табличку.

3. Описание устройства.

Принцип работы прибора – бесконтактный. При нахождении рук в зоне действия инфракрасного датчика автоматически включается вентилятор прибора.

Из прибора с большой скоростью поступает нагретый воздух. Он сдувает остатки влаги с поверхности рук, таким образом они становятся сухими.

Примерно через 3 секунды после удаления рук из зоны действия инфракрасного датчика прибор отключается автоматически.

4. Управление

- ▶ Для сокращения времени сушки мокрых рук их следует интенсивно встряхнуть над раковиной.
- ▶ Затем поднести руки под выпускную решетку и потереть их в потоке воздуха.



Указание

Зона действия инфракрасного датчика находится на расстоянии прим. 3-4 см от выпускной решетки. Более подробную информацию о зоне действия инфракрасного датчика можно найти в главе «Технические характеристики / Минимальные расстояния и зона контроля».

5. Чистка, уход и техническое обслуживание



Повреждение оборудования и ущерб для окружающей среды
Не разбрызгивать на прибор воду из шланга и иных устройств. Иначе вода может попасть в прибор.

Для ухода за корпусом достаточно влажной салфетки. Не использовать абразивные или разъедающие чистящие средства. Затем отполировать мягкой тканью до блеска.

6. Устранение неисправностей

Проблема	Причина	Способ устранения
Прибор не включается.	Отсутствует питание	Проверить, не сработали ли предохранители или устройство защитного отключения (УЗО) в электрической сети здания.
	При нахождении посторонних предметов в поле действия датчика способность прибора нарушается. В этом случае прибор выключается через 3 секунды во избежание непрерывной работы.	Проверить, не находятся ли в зоне действия датчика посторонние предметы. При удалении посторонних предметов прибор вновь работает бесперебойно.

Если невозможно устранить неисправность, следует пригласить специалиста. Чтобы специалист смог оперативно помочь, следует сообщить ему номер прибора с заводской таблички (000000-0000-000000).

Заводская табличка находится на нижней панели прибора.

МОНТАЖ

7. Техника безопасности

Монтаж, запуск, а также техобслуживание и ремонт прибора должны производиться только квалифицированным специалистом.

7.1 Общие указания по технике безопасности

Безупречная работа прибора и безопасность эксплуатации гарантируются только при использовании оригинальных принадлежностей и оригинальных запчастей.

7.2 Предписания, стандарты и положения



ПРЕДУПРЕЖДЕНИЕ: опасность поражения электрическим током
Все работы по установлению электрических соединений и монтажу необходимо производить в соответствии с инструкцией.



ПРЕДУПРЕЖДЕНИЕ: опасность поражения электрическим током
Подключение к электросети должно быть неразъемным. Прибор должен отсоединяться от сети с раствором всех контактов минимум 3 мм на всех полюсах.



Повреждение оборудования и ущерб для окружающей среды
Следует соблюдать данные на заводской табличке. Напряжение сети должно совпадать с указанным на табличке.



Указание
Необходимо соблюдать все общегосударственные и региональные предписания и постановления.

8. Подготовительные мероприятия

8.1 Стена для крепления прибора



Указание
Необходимо учитывать указания главы «Эксплуатация / Безопасность».

Монтаж прибора разрешено выполнять только на вертикальной стене.

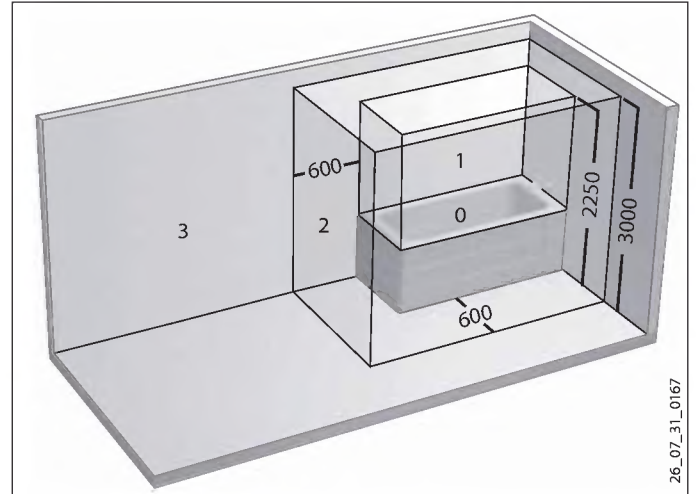
Задняя стенка прибора должна плотно прилегать к стене, к которой он крепится, это предотвратит возможность его взлома.

- ▶ Следует убедиться, что стена для установки ровная и не имеет ниш.

8.2 Установка в ванной комнате



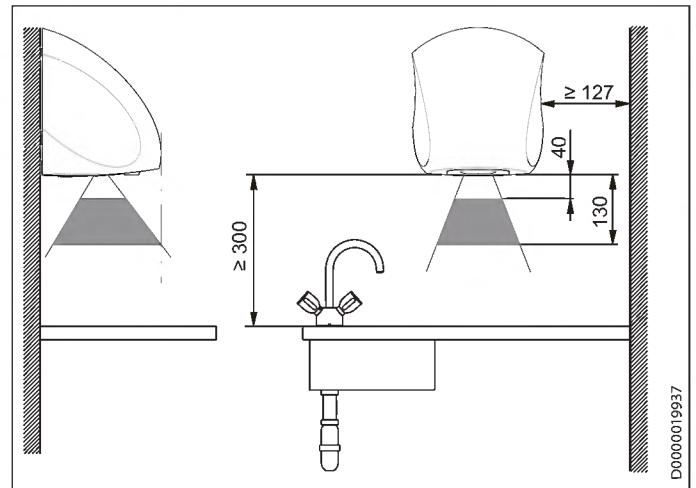
ПРЕДУПРЕЖДЕНИЕ: опасность поражения электрическим током
Установка прибора в ванной комнате разрешена только за пределами зоны безопасности 2.



- 0 Зона безопасности 0
- 1 Зона безопасности 1
- 2 Зона безопасности 2
- 3 Зона безопасности 3

- ▶ Необходимо убедиться в соблюдении безопасных расстояний до ванны и душа, соответствующих зоне безопасности 2.

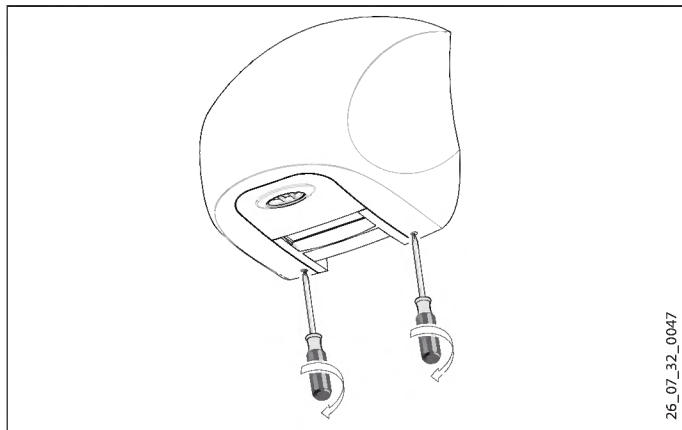
8.3 Минимальные расстояния



- ▶ Перед монтажом прибора необходимо убедиться в соблюдении минимальных расстояний до расположенных рядом объектов.
- ▶ Необходимо проверить возможность беспрепятственного поступления воздуха во входное отверстие на нижней стороне прибора.
- ▶ Необходимо проверить возможность беспрепятственного выхода воздуха из прибора.

9. Монтаж

9.1 Демонтаж крышки корпуса



- ▶ Отвернуть 2 утопленных винта со звездообразным шлицем Torx с помощью отвертки с наконечником T25, поворачивая ее по часовой стрелке до упора.

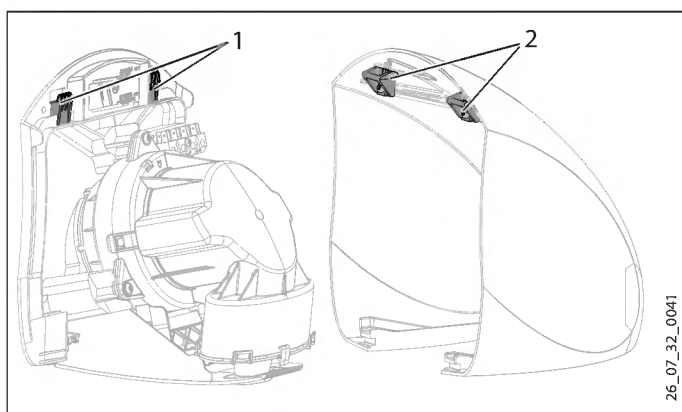
При этом винты со шлицем Torx отвинчиваются внутрь корпуса и остаются в нем.

9.1.1 Соединение крышки корпуса с задней стенкой прибора



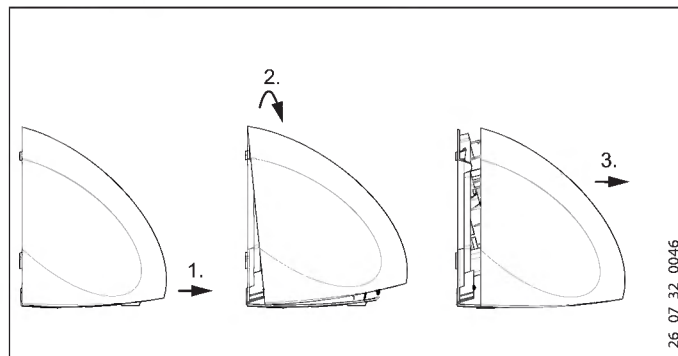
Указание

Крышка корпуса имеет в верхней части 2 внутренние крепежные проушины, которые навешиваются на 2 крючка задней стенки прибора.



- 1 Крючки
- 2 Крепежные проушины

9.1.2 Снятие крышки корпуса

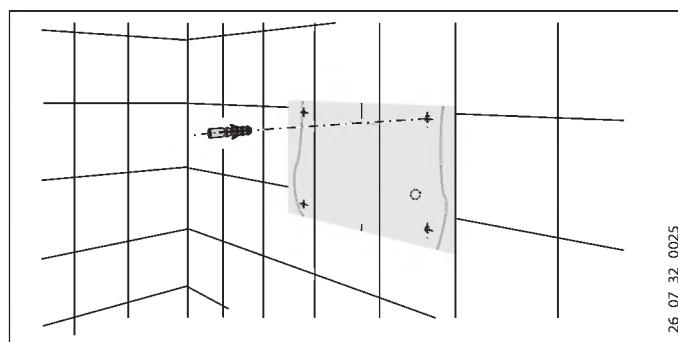


- ▶ Снять крышку корпуса с нижней части прибора, приподняв ее.
- ▶ Поднять крышку корпуса вверх так, чтобы снять ее крепежные проушины с крючков задней стенки прибора.
- ▶ Снять крышку корпуса с прибора, потянув ее по направлению вперед.

9.2 Крепление на стене

К данному руководству прилагается шаблон для сверления отверстий.

- ▶ При установке шаблона для сверления отверстий необходимо учесть положение и длину кабеля сетевого питания (см. главу «Электрическое соединение / Кабель сетевого питания»).
- ▶ При выборе высоты монтажа необходимо учитывать рекомендованные нами значения (см. главу «Технические характеристики / Рекомендованная высота монтажа»).
- ▶ Выбрать соответствующие крепежные шурупы и дюбели.



- ▶ Вырезать шаблон для сверления отверстий и перенести на стену разметку 4 отверстий для крепежа.
- ▶ Просверлить 4 отверстия для крепежа и установить в них дюбели.
- ▶ Ввернуть в стену 2 нижних крепежных шурупа.

9.3 Электрическое подключение



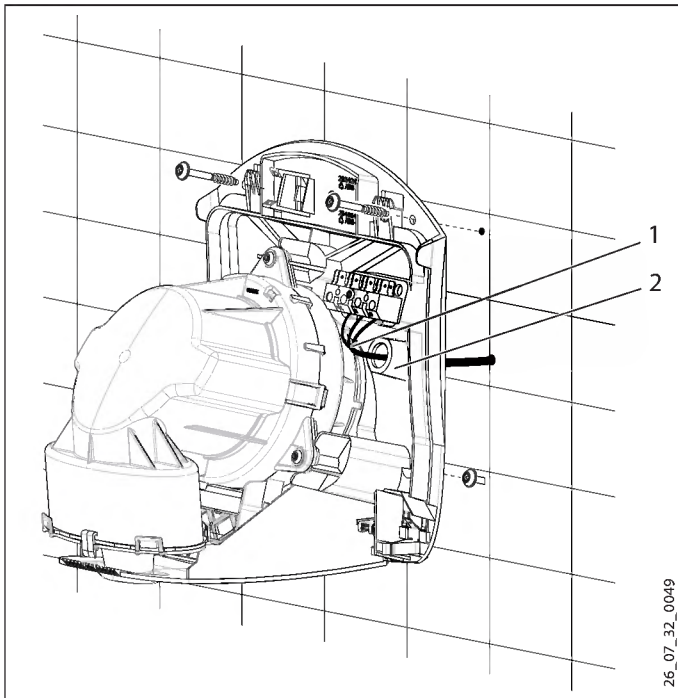
ПРЕДУПРЕЖДЕНИЕ: опасность поражения электрическим током
Подключение к электросети должно быть неразъемным. Прибор должен отсоединяться от сети с раствором всех контактов минимум 3 мм на всех полюсах.

9.3.1 Кабель сетевого питания

Длина кабеля сетевого питания должна составлять не менее 100 мм.

Для подключения отдельных жил кабеля сетевого питания к соединительной клемме сети их следует изолировать на длину ок. 6,5 мм.

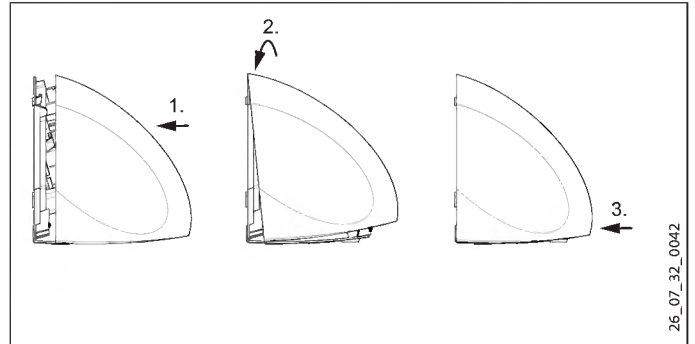
9.3.2 Подключение прибора



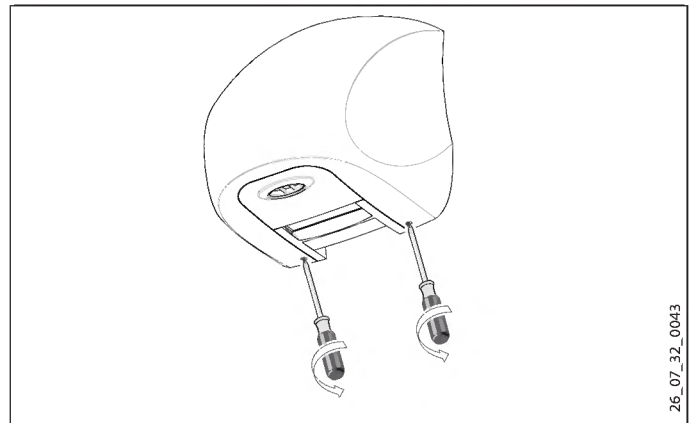
- 1 Кабель сетевого питания
- 2 Кабельный ввод

- ▶ Пропустить кабель сетевого питания через кабельный ввод на задней стенке прибора.
- ▶ Установить прибор замочными скважинами на соответствующие крепежные винты.
- ▶ Прикрепить прибор к стене при помощи 2 верхних крепежных шурупов, затем надежно затянуть 2 нижних шурупа.
- ▶ Подключить прибор к сети питания согласно электрической схеме (см. главу «Техническая характеристика / Электрическая схема»).

9.4 Установка крышки корпуса



- ▶ Надвинуть крышку корпуса на прибор спереди.
- ▶ Опустить крышку корпуса на заднюю стенку прибора по направлению сверху вниз так, чтобы крепежные проушины наделись на крючки задней стенки прибора (см. главу «Демонтаж крышки корпуса»).
- ▶ Нажимать на крышку корпуса по направлению сверху вниз, пока она не зафиксируется.



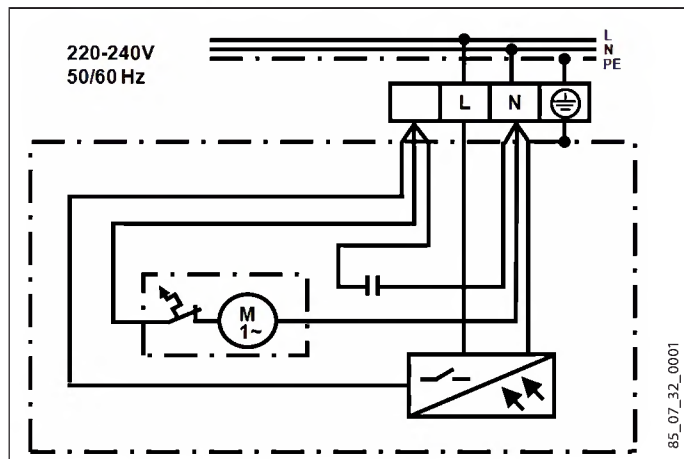
- ▶ Проверить правильность положения крышки корпуса на приборе.
- ▶ Затянуть 2 прилагаемых винта со звездобразным шлицем Torx с помощью отвертки с наконечником 25, поворачивая ее против часовой стрелки до упора.

10. Приемка/передача

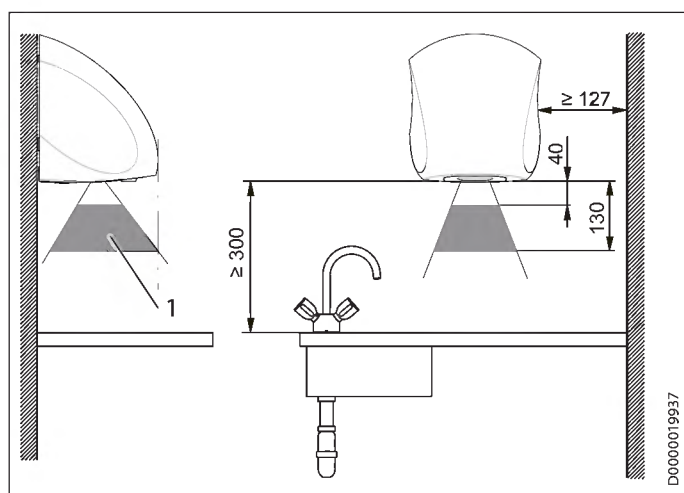
Объяснить пользователю функции прибора. Особо обратить его внимание на указания по технике безопасности. Передать пользователю настоящее руководство по эксплуатации и монтажу.

11. Технические характеристики

11.1 Электрическая схема



11.2 Минимальные расстояния и зона действия

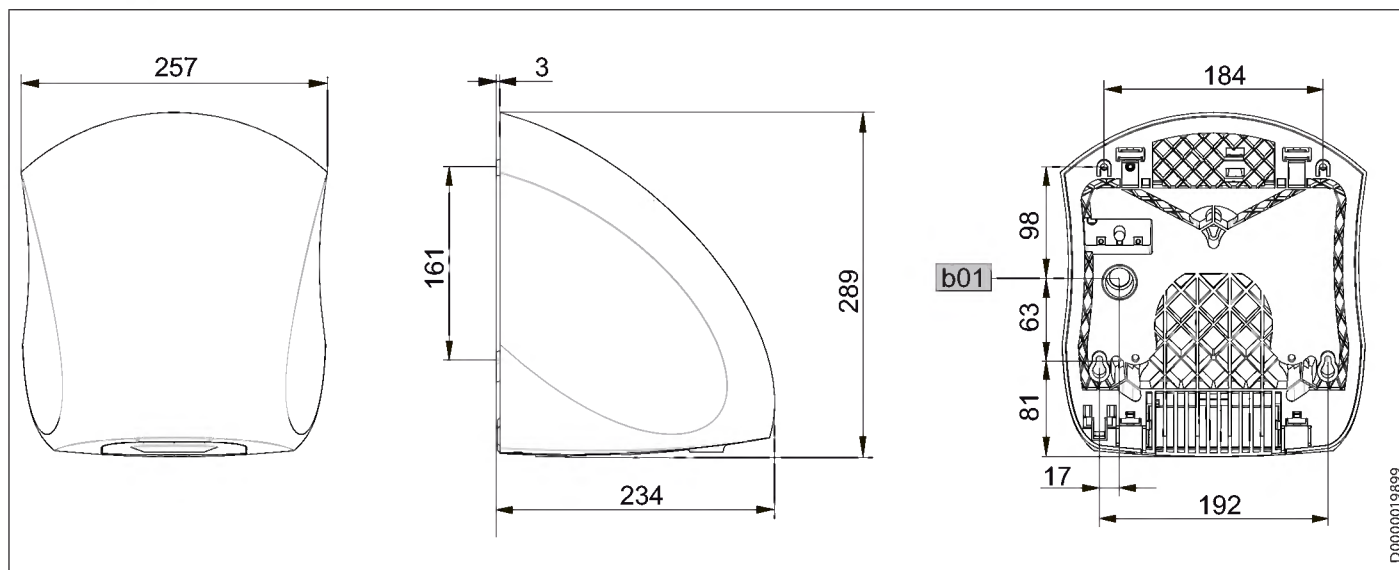


1 Зона действия инфракрасного датчика

11.3 Ориентировочные значения высоты установки

Возраст	Возраст	Высота (мм)	
	Взрослый мужчина	1350	
	Взрослая женщина	1250	
	Детский сад	4 - 7	810
	Начальная школа	7 - 10	910
	Школа	10 - 13	1120
	Школа	13 - 16	1250

11.4 Размеры и соединения



b01 Ввод для электропроводки
(вид прибора сзади)

11.5 Таблица параметров

		Ultronic S 231582	Ultronic W 231583
Электрические параметры			
Электрическое подключение		1-фазн. N/PE ~ 220/240 В	1-фазн. N/PE ~ 220/240 В
Частота	Гц	50/60	50/60
Номинальное напряжение	V	~230 В	~230 В
Номинальный ток	A	4,04	4,04
Номинальная мощность	W	910	910
Макс. полное сопротивление сети Z max согласно стандарту DIN EN 61000-3-11	Ом	0,257	0,257
Размеры			
Высота	мм	289	289
Ширина	мм	257	257
Глубина	мм	234	234
Показатели веса			
Вес	кг	4,4	4,4
Варианты исполнения			
Цвет		Нержавеющая сталь	сигнальный белый, RAL 9003
Материал корпуса		Алюминиевое литье под давлением	Алюминиевое литье под давлением
Степень защиты (IP)		IP23	IP23
Класс защиты		I	I
Значения			
Шум при работе	dB(A)	82	82
Скорость воздуха	м/с	94	94
Расход воздуха	м³/ч	200	200
Время сушки	s	15	15

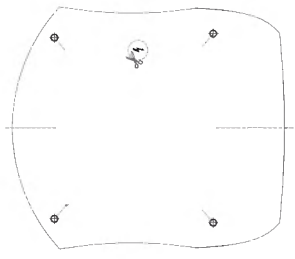
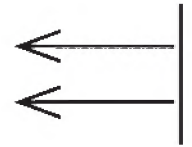
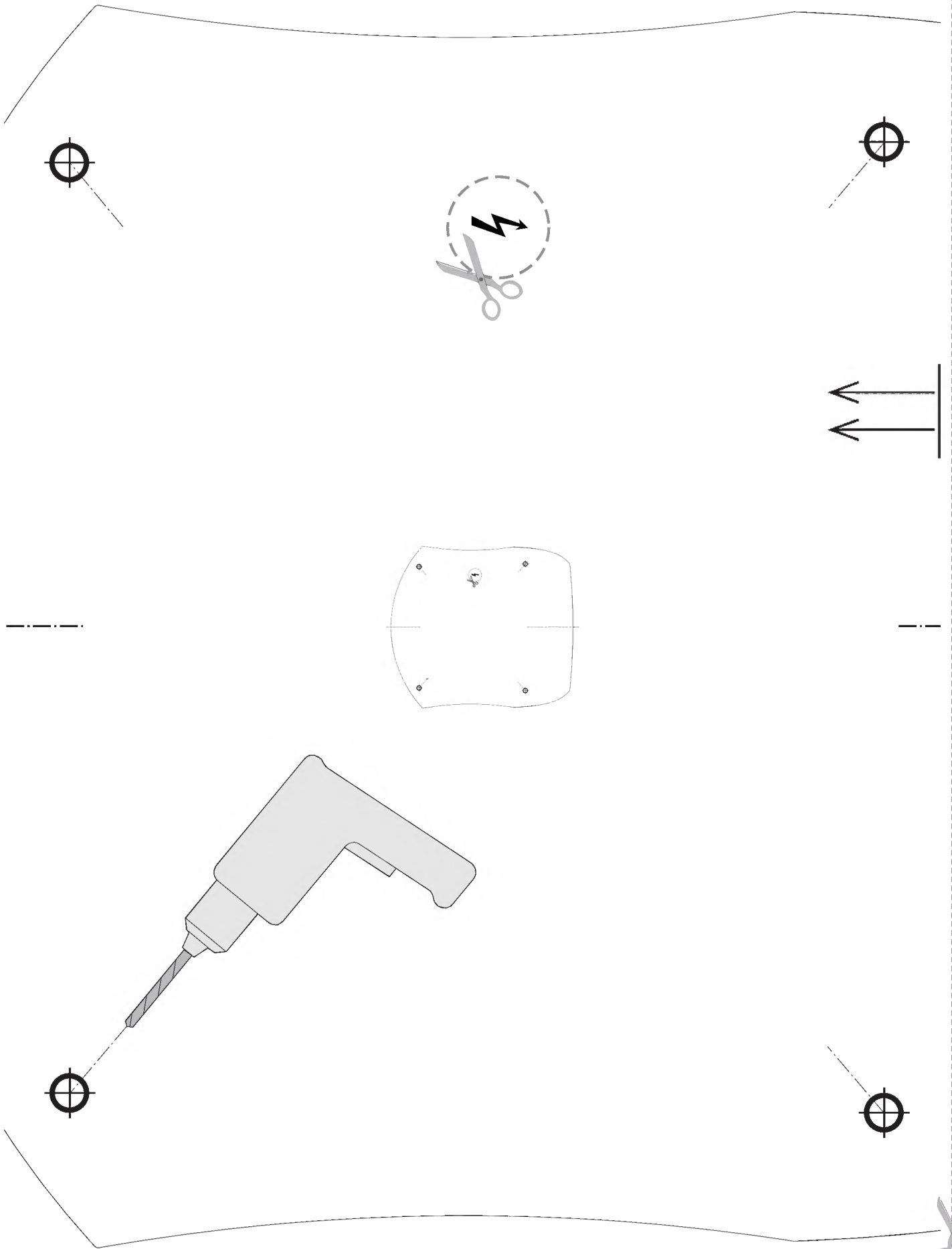
Гарантия

Приборы, приобретенные за пределами Германии, не подпадают под условия гарантии немецких компаний. К тому же в странах, где продажу нашей продукции осуществляет одна из наших дочерних компаний, гарантия предоставляется исключительно этой дочерней компанией. Такая гарантия предоставляется только в случае, если дочерней компанией изданы собственные условия гарантии. За пределами этих условий никакая гарантия не предоставляется.

На приборы, приобретенные в странах, где ни одна из наших дочерних компаний не осуществляет продажу нашей продукции, никакие гарантии не распространяются. Это не затрагивает гарантий, которые могут предоставляться импортером.

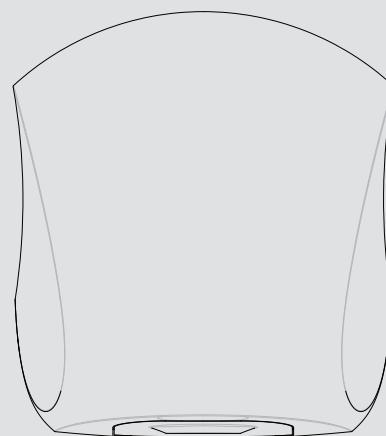
Защита окружающей среды и утилизация

Внесите свой вклад в охрану окружающей среды. Утилизацию использованных материалов следует производить в соответствии с национальными нормами.

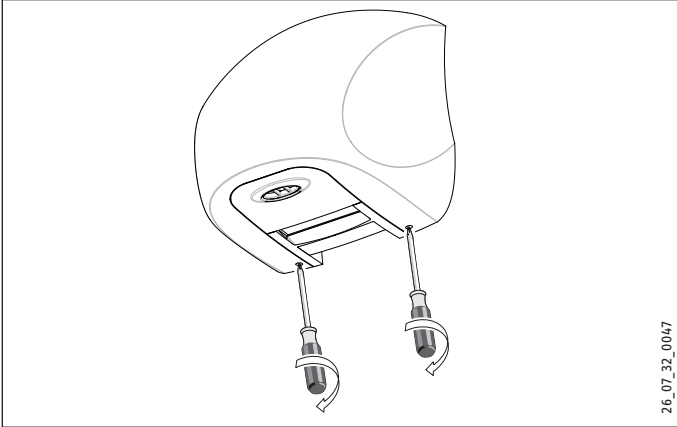
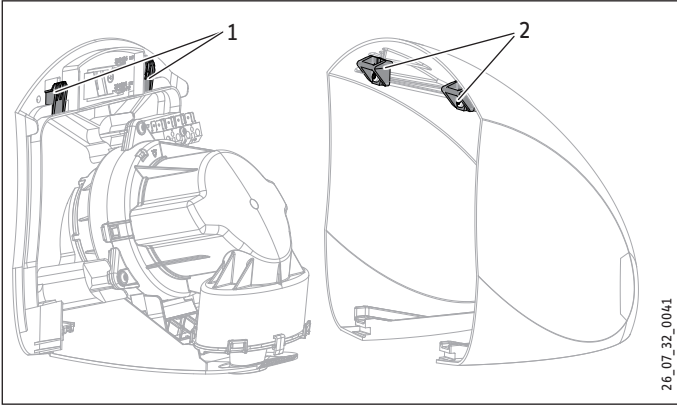
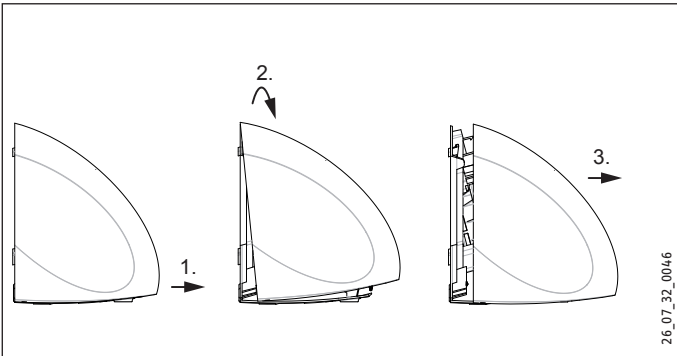
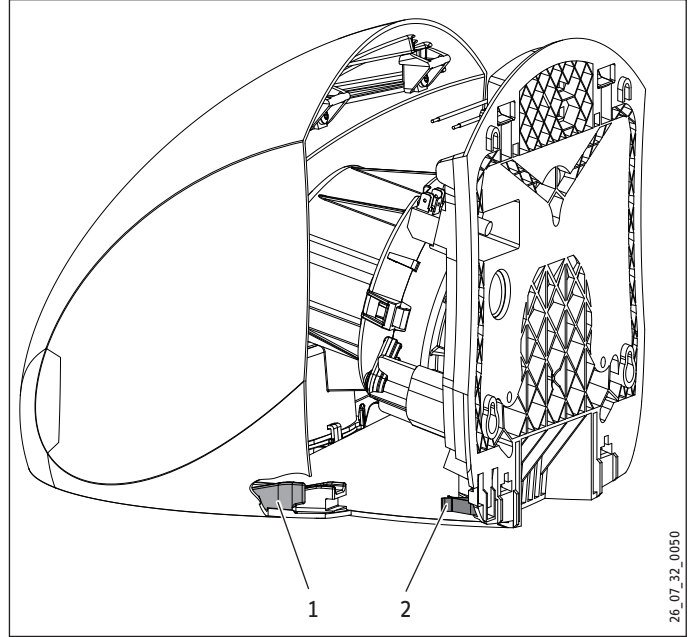
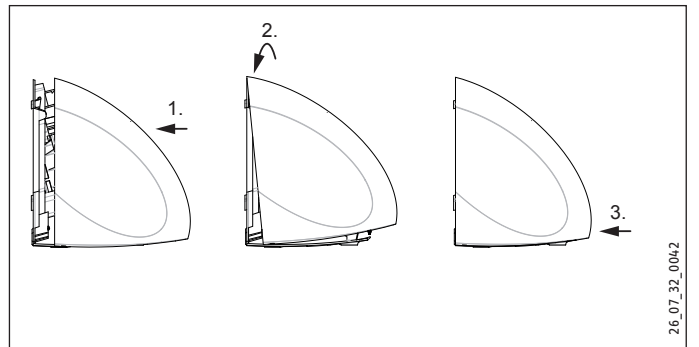
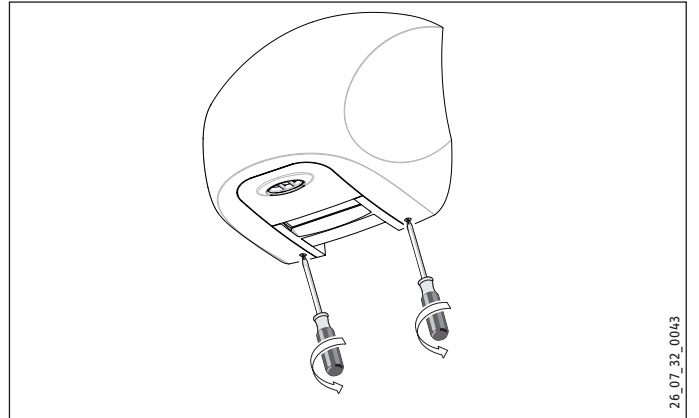


BEDIENUNG UND INSTALLATION
OPERATION AND INSTALLATION
UTILISATION ET INSTALLATION
BEDIENING EN INSTALLATIE
OBSLUHA A INSTALACE
OBSŁUGA I INSTALACJA
ОБСЛУЖИВАНИЕ И УСТАНОВКА
HASZNÁLATI ÉS TELEPÍTÉSI ÚTMUTATÓ

Gehäusekappe für Ultronic S/W | Casing cover for Ultronic S/W | Cache de boîtier pour Ultronic S/W |
Behuizingskap voor Ultronic S/W | Víko krytu pro Ultronic S/W | Obudowa pokrywy do Ultronic S/W |
Крышка корпуса для Ultronic S/W | Házfedél az Ultronic S/W típushoz



STIEBEL ELTRON

A**B****C****D****E****F**

РУССКИЙ

1. Демонтаж крышки корпуса

A

- ▶ Отвернуть 2 утопленных винта со звездообразным шлицем Torx с помощью отвертки с наконечником T25, поворачивая ее по часовой стрелке до упора.

При этом винты со шлицем Torx отвинчиваются внутрь корпуса и остаются в нем.

B

- 1 Крючки
- 2 Крепежные проушины

Следует обратить внимание, что крышка корпуса имеет в верхней части 2 внутренние крепежные проушины, которые навешиваются на 2 крючка задней стенки прибора.

C

- ▶ Снять крышку корпуса с нижней части прибора, приподняв ее.
- ▶ Поднимать крышку корпуса вверх, пока ее крепежные проушины не снимутся с крючков задней стенки прибора.
- ▶ Снять крышку корпуса с прибора, потянув ее по направлению вперед.

2. Монтаж крышки корпуса

2.1 Контакт заземления крышки корпуса

При установке крышки корпуса контакт заземления должен войти и зафиксироваться в клемме заземления на задней стенке прибора, это обеспечит заземление металлического корпуса.

D

- 1 Контакт заземления
- 2 Клемма заземления

2.2 Смазка для электрических контактов

Контакт заземления крышки корпуса покрыт смазкой для электрических контактов. Смазка для электрических контактов выполняет две функции:

- защита электрического контакта,
 - упрощение фиксации контакта заземления в клемме заземления.
- ▶ Нужно следить, чтобы по неосторожности не удалить смазку для электрических контактов при монтаже крышки корпуса.

2.3 Установка крышки корпуса

E F

- ▶ Монтаж крышки корпуса выполнять в обратном порядке.
- ▶ Проверить правильность положения крышки корпуса на приборе.
- ▶ Затянуть прилагаемые винты со шлицем Torx, поворачивая их против часовой стрелки до упора.

MAGYAR

1. A házfedél leszerelése

A

- ▶ Egy 25 méretű torx csavarhúzóval lazítsa meg a 2 belső torx csavart a csavarok óráirányban, ütközésig való elforgatásával.

Ezáltal a torx csavarok a házba csavarodnak és ott is maradnak.

B

- 1 Kampók
- 2 Rögzítőszemek

Vegye figyelembe, hogy a ház fedele felül 2 belső rögzítőszemmel van ellátva, amelyekbe a készülék hátoldalán található 2 kampó belekapaszkodik.

C

- ▶ Alulról húzza le a ház fedelét a készülékről.
- ▶ Húzza felfelé a ház fedelét addig, míg a házfedél rögzítői a készülék hátoldalán található kampóról le nem lazulnak.
- ▶ Előrefelé húzza le a ház fedelét a készülékről.

2. A házfedél felszerelése

2.1 A házfedél földelő csatlakozója

A házfedél felhelyezésekor a földelő csatlakozónak be kell pattannia a készülék hátoldalán található földelőkapocsba, ezáltal biztosítva fémház földelését.

D

- 1 Földelő csatlakozó
- 2 Földelőkapocs

2.2 Kontaktzsír

A házfedél földelő csatlakozója kontaktzsírral van ellátva. A kontaktzsírnek két funkciója van:

- Védi az elektromos érintkezést.
 - A földelő csatlakozó könnyebben bepattan a földelőkapocsba.
- ▶ Ügyeljen arra, hogy a házfedél felszerelésekor ne távolítsa el a kontaktzsírt.

2.3 A házfedél felszerelése

E

- ▶ Fordított sorrendben szerelje fel a ház fedelét.

F

- ▶ Győződjön meg róla, hogy a ház fedele megfelelően illeszkedik a készüléken.
- ▶ Húzza meg a két belső torx csavart a csavarok óráiránnyal ellentétesen, ütközésig való elforgatásával.

Deutschland

STIEBEL ELTRON GmbH & Co. KG
Dr.-Stiebel-Straße | 37603 Holzminden
Tel. 05531 702-0 | Fax 05531 702-480
info@stiebel-eltron.de
www.stiebel-eltron.de

Verkauf

Tel. 0180 3 700705* | Fax 0180 3 702015* | info-center@stiebel-eltron.de

Kundendienst

Tel. 0180 3 702020* | Fax 0180 3 702025* | kundendienst@stiebel-eltron.de
Tel. 05531 702-90015

Ersatzteilverkauf

Tel. 0180 3 702030* | Fax 0180 3 702035* | ersatzteile@stiebel-eltron.de
Tel. 05531 702-90050

Vertriebszentren

Tel. 0180 3 702010* | Fax 0180 3 702004*

* 0,09 €/min bei Anrufen aus dem deutschen Festnetz. Maximal 0,42 €/min bei Anrufen aus Mobilfunknetzen.

Austria

STIEBEL ELTRON Ges.m.b.H.
Eferdinger Str. 73 | 4600 Wels
Tel. 07242 47367-0 | Fax 07242 47367-42
info@stiebel-eltron.at
www.stiebel-eltron.at

Belgium

STIEBEL ELTRON bvba/sprl
't Hofveld 6 - D1 | 1702 Groot-Bijgaarden
Tel. 02 42322-22 | Fax 02 42322-12
info@stiebel-eltron.be
www.stiebel-eltron.be

Czech Republic

STIEBEL ELTRON spol. s r.o.
K Hájem 946 | 155 00 Praha 5 - Stodůlky
Tel. 251116-111 | Fax 235512-122
info@stiebel-eltron.cz
www.stiebel-eltron.cz

Denmark

Pettinaroli A/S
Mandal Allé 21 | 5500 Middelfart
Tel. 06341 666-6 | Fax 06341 666-0
info@stiebel-eltron.dk
www.stiebel-eltron.dk

Finland

Insinööritoimisto Olli Andersson Oy
Kapinakuja 1 | 04600 Mäntsälä
Tel. 020 720-9988 | Fax 020 720-9989
info@stiebel-eltron.fi
www.stiebel-eltron.fi

France

STIEBEL ELTRON SAS
7-9, rue des Selliers
B.P 85107 | 57073 Metz-Cédex 3
Tel. 0387 7438-88 | Fax 0387 7468-26
info@stiebel-eltron.fr
www.stiebel-eltron.fr

Hungary

STIEBEL ELTRON Kft.
Pacsirtamező u. 41 | 1036 Budapest
Tel. 01 250-6055 | Fax 01 368-8097
info@stiebel-eltron.hu
www.stiebel-eltron.hu

Japan

NIHON STIEBEL Co. Ltd.
Kowa Kawasaki Nishiguchi Building 8F
66-2 Horikawa-Cho
Saiwai-Ku | 212-0013 Kawasaki
Tel. 044 540-3200 | Fax 044 540-3210
info@nihonstiebel.co.jp
www.nihonstiebel.co.jp

Netherlands

STIEBEL ELTRON Nederland B.V.
Daviottenweg 36
5222 BH 's-Hertogenbosch
Tel. 073 623-0000 | Fax 073 623-1141
stiebel@stiebel-eltron.nl
www.stiebel-eltron.nl

Poland

STIEBEL ELTRON Polska Sp. z o.o.
ul. Działkowa 2 | 02-234 Warszawa
Tel. 022 60920-30 | Fax 022 60920-29
stiebel@stiebel-eltron.pl
www.stiebel-eltron.pl

Russia

STIEBEL ELTRON LLC RUSSIA
Urzhumskaya street 4,
building 2 | 129343 Moscow
Tel. 0495 7753889 | Fax 0495 7753887
info@stiebel-eltron.ru
www.stiebel-eltron.ru

Slovakia

TATRAMAT - ohrievače vody, s.r.o.
Hlavná 1 | 058 01 Poprad
Tel. 052 7127-125 | Fax 052 7127-148
info@stiebel-eltron.sk
www.stiebel-eltron.sk

Switzerland

STIEBEL ELTRON AG
Netzbodenstr. 23 c | 4133 Pratteln
Tel. 061 81693-33 | Fax 061 81693-44
info@stiebel-eltron.ch
www.stiebel-eltron.ch

Thailand

STIEBEL ELTRON Asia Ltd.
469 Moo 2 Tambol Klong-Jik
Amphur Bangpa-In | 13160 Ayutthaya
Tel. 035 220088 | Fax 035 221188
info@stiebel-eltronasia.com
www.stiebel-eltronasia.com

United Kingdom and Ireland

STIEBEL ELTRON UK Ltd.
Unit 12 Stadium Court
Stadium Road | CH62 3RP Bromborough
Tel. 0151 346-2300 | Fax 0151 334-2913
info@stiebel-eltron.co.uk
www.stiebel-eltron.co.uk

United States of America

STIEBEL ELTRON, Inc.
17 West Street | 01088 West Hatfield MA
Tel. 0413 247-3380 | Fax 0413 247-3369
info@stiebel-eltron-usa.com
www.stiebel-eltron-usa.com



Irrtum und technische Änderungen vorbehalten! | Subject to errors and technical changes! | Sous réserve d'erreurs et de modifications techniques! | Onder voorbehoud van vergissingen en technische wijzigingen! | Salvo error o modificación técnica! | Excepto erro ou alteração técnica | Zastrzeżone zmiany techniczne i ewentualne błędy | Omyly a technické změny jsou vyhrazeny! | A muszaki változtatások és tévedések jogát fenntartjuk! | Отсутствие ошибок не гарантируется. Возможны технические изменения. | Chyby a technické zmeny sú vyhradené! | Stand 8734

STIEBEL ELTRON