

DHE 18, DHE 21, DHE 24, DHE 27 electronic comfort

Электронные проточные водонагреватели Инструкция по монтажу и эксплуатации

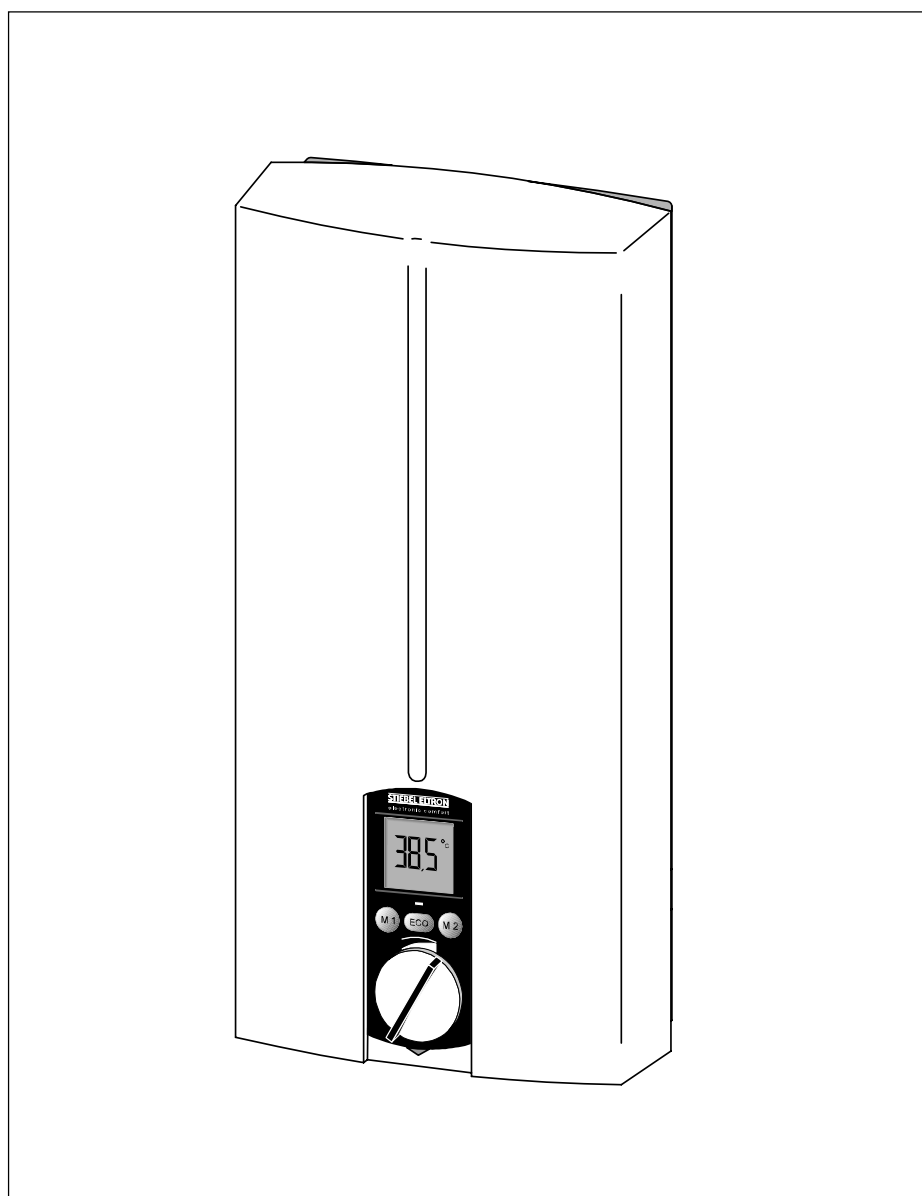


Рис. 1

Монтаж и первый ввод в эксплуатацию прибора должен проводиться компетентным специалистом в соответствии с данным руководством.

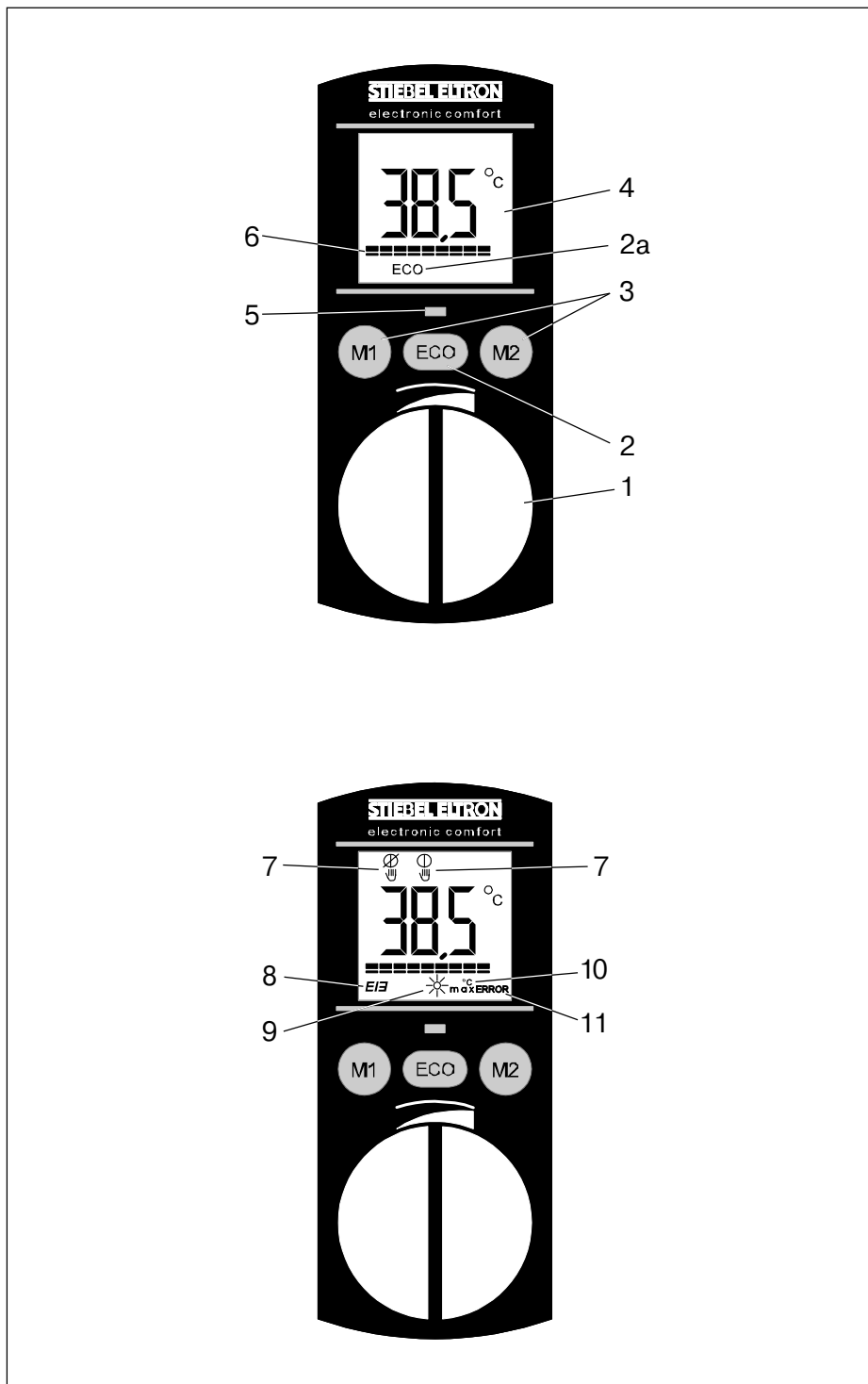


Рис. 2



1. Инструкция по эксплуатации

для пользователя и специалиста

Описание прибора

Проточный водонагреватель DHE нагревает воду, когда она протекает через прибор. На приборе может быть установлена желаемая температура горячей воды, которая высвечивается на табло. При расходе воды от **3 л/мин.**

электроника включает прибор.

Вода нагревается точно до установленной температуры.

Теплопроизводительность регулируется за счет полностью электронного регулирования.

Краткое описание функций прибора

- 1 Ручка выбора температуры . С помощью кнопки выбора температуры возможна установка температуры от 30 °C до 60 °C.
- 2 Функция **(ECO)** делает возможным экономичный расход энергии и воды при использовании душа. Расход воды автоматически сокращается до 8 л/мин. Режим ECO включается с помощью кнопки. На табло появляется символ ECO (**2a**). За счет повторного нажатия кнопки режим ECO выключается. Символ ECO исчезает.
- 3 Кнопки памяти (**M1**) и (**M2**) делают возможным выбор и ввод в память прибора температуры горячей воды. С помощью нажатия кнопок на табло появляется величина температуры, введенная в память.
- 4 Дисплей с показателями температуры.
- 5 Светящееся табло дает информацию об установленной температуре. Если выбранная температура горячей воды выше 43 °C, загорается красная лампочка, если температура ниже 43 °C, горит зеленая лампочка.
- 6 Светящаяся шкала появляется, когда прибор DHE находится в эксплуатации. Каждый сегмент обозначает 10 % максимальной производительности.
- 7 Символы - для использования дистанционного управления (см. стр. 7). (При эксплуатации прибора без дистанционного управления данные символы не имеют значения).
- 8 Символ **E/E** при подключении к системе домовой электропроводки.
- 9 Режим эксплуатации на солнечных батареях активируется кнопкой (см. стр. 9).
- 10 Ограничение температуры активируется **max**. (см. стр. 4).
- 11 Сигнал о неисправностях **ERROR** – см. рис. 32.

$\vartheta_2 = 38\text{ }^\circ\text{C}$				
	18 kW	21 kW	24 kW	27 kW
$\vartheta_1 = 6\text{ }^\circ\text{C}$	8,0 l/min л/мин.	9,4 l/min л/мин.	10,7 l/min л/мин.	12,1 l/min л/мин.
$\vartheta_1 = 10\text{ }^\circ\text{C}$	9,2 l/min л/мин.	10,7 l/min л/мин.	12,3 l/min л/мин.	13,8 l/min л/мин.
$\vartheta_1 = 14\text{ }^\circ\text{C}$	10,7 l/min л/мин.	12,5 l/min л/мин.	14,3 l/min л/мин.	16,1 l/min л/мин.

$\vartheta_2 = 60\text{ }^\circ\text{C}$				
	18 kW	21 kW	24 kW	27 kW
$\vartheta_1 = 6\text{ }^\circ\text{C}$	4,8 l/min л/мин.	5,6 l/min л/мин.	6,4 l/min л/мин.	7,2 l/min л/мин.
$\vartheta_1 = 10\text{ }^\circ\text{C}$	5,2 l/min л/мин.	6,0 l/min л/мин.	6,9 l/min л/мин.	7,7 l/min л/мин.
$\vartheta_1 = 14\text{ }^\circ\text{C}$	5,6 l/min л/мин.	6,5 l/min л/мин.	7,5 l/min л/мин.	8,4 l/min л/мин.

Табл. 1



Рис. 33

Нагревательная мощность

В зависимости от времени года при различных температурах холодной воды получают следующие максимальные объемы воды на выходе или объемы смешанной воды

ϑ_1 = Температура входящей холодной воды

ϑ_2 = Температура горячей воды на выходе

Примеры температуры воды в сети: – от $\approx 38\text{ }^\circ\text{C}$ до $43\text{ }^\circ\text{C}$

Например, для душа, мытья рук, наполнения ванны и т.д.

– $\approx 60\text{ }^\circ\text{C}$

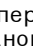
Вода для применения на кухне и при эксплуатации с термостатирующей арматурой.

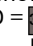
Обслуживание

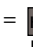
• Выбор температуры

1. Ручка выбора температуры


С помощью ручки выбора температуры возможен бесступенчатый выбор температуры от $30\text{ }^\circ\text{C}$ до $60\text{ }^\circ\text{C}$. Область вращения кнопки не имеет ограничений.

Установленная температура высвечивается на дисплее. Лампочка LED  на панели управления дополнительно показывает, в какой температурной области была установлена заданная величина:

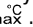
LED =  лампочка Заданная величина $\leq 43\text{ }^\circ\text{C}$

LED =  лампочка Заданная величина $> 43\text{ }^\circ\text{C}$



При температуре воды на выходе больше $43\text{ }^\circ\text{C}$ возникает опасность ожога. (Загорается  LED красного цвета).


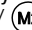
Ограничение температуры

Ограничение температуры, устанавливаемое специалистом, сокращает область выбора температуры до $30\text{ }^\circ\text{C}$ – $43\text{ }^\circ\text{C}$ (установка ограничения температуры - см.стр. 26). При установленном ограничении температуры на дисплее появляется символ .



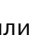
2. Кнопки памяти и

С помощью кнопок памяти пользователь может установить номинальные величины температуры. После нажатия на кнопки памяти соответствующая температура активизируется.

Заводская установка:

 = $38\text{ }^\circ\text{C}$ /  = $43\text{ }^\circ\text{C}$.

Программирование пользователем ячеек памяти:

- Установить желаемую температуру  с помощью кнопки выбора температуры
- Нажать на кнопки  или  и удерживать их примерно в течение трех секунд. Табло погаснет на короткое время. Желаемая температура введена в память.

Рекомендации при использовании:

При одновременном снабжении горячей водой кухни и ванны возможен выбор между двумя различными температурными областями с помощью обеих кнопок памяти.

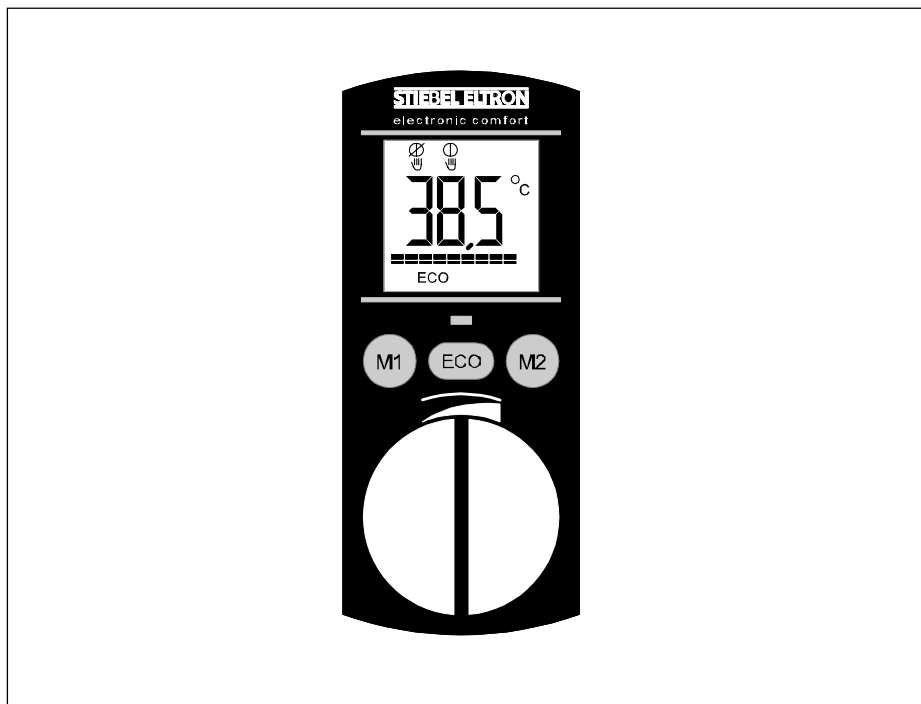


Рис. 4

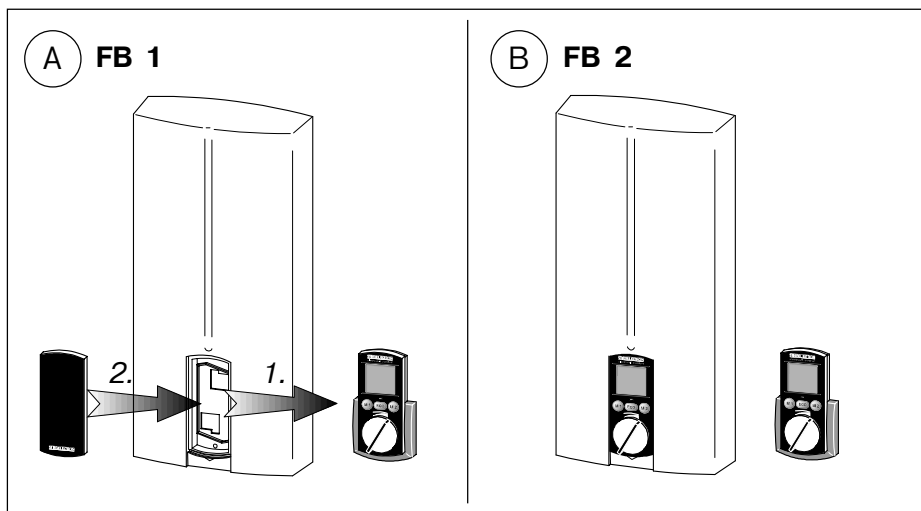


Рис. 5



• Рекомендации для экономии энергии

С помощью кнопки максимальный расход воды (ECO) сокращается за счет прямоточного водонагревателя до ≈ 8 л/мин. На дисплее появляется символ ECO. За счет повторного задействования кнопки ECO эксплуатационный режим выключается, символ ECO исчезает с дисплея.

Рекомендации при использовании:

Также при полностью открытом вентиле горячей воды во время приема душа в режиме эксплуатации ECO автоматически экономятся энергия и вода. При наполнении ванны режим эксплуатации ECO выбирать нежелательно из-за продолжительного времени наполнения и, соответственно, одновременного остывания воды в ванне.

• Эксплуатация с термостатирующей арматурой

Для того, чтобы обеспечить функционирование термостатирующей арматуры, необходимо установить на дисплее температуру больше 50 °C.

• Эксплуатация с дистанционным управлением

Выносной блок управления функционирует при безопасном малом напряжении. Допустимая протяженность кабеля – до 15 м. Линия управления:

Телефонный провод тип J-YU 2x2x0,6 (без защиты металлическим экраном)

Допускается стабильная открытая или скрытая проводка линии управления.

– **Обслуживание прибора происходит исключительно с помощью дистанционного управления** (рис. 5 А)

Панель управления должна быть демонтирована из крышки прибора. Демонтаж должен производиться специалистом. Отверстие в крышке прибора должно быть закрыто заглушкой. Блок управления легко монтируется в специальном настенном креплении. Необходимые комплектующие изделия **FB 1** имеются в программе поставок Stiebel Eltron (номер заказа 15 81 18) (см. стр. 36).

– **Обслуживание как с помощью дистанционного управления, так и непосредственно с панели управления на приборе** (рис. 5 В)

Необходимые комплектующие изделия **FB 2** входят в программу поставок Stiebel Eltron, номер заказа (15 81 16, см. стр. 36).

Нежелательной перестановки температуры горячей воды со второго блока управления можно избежать, заблокировав с помощью нажатия ручки выбора температуры другой блок управления. На активном дисплее появляется знак (D), на заблокированном блоке управления появляется знак (D). Выбор температуры в это время возможен только с помощью активного блока управления. (При эксплуатации без дистанционного управления данное положение не имеет значения!)

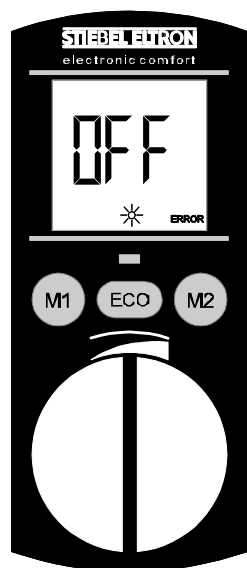


Рис. 6

• **Эксплуатация с заранее нагретой водой (например, для дополнительного нагрева установки на солнечных батареях).**

Прибор DHE позволяет осуществить дополнительный нагрев воды до max. 60 °С.

⚠ При температуре входящей воды выше 55 °С дополнительный нагрев воды не осуществляется.

Максимально допустимая температура притока достигает 60 °С (при температуре > 55 °С на дисплее появляется сигнал ERROR – прибор может быть поврежден).

Способ функционирования в ☀ солнечном модуле

Выбор температуры ① осуществляется с помощью ручки выбора температуры или с помощью кнопок (M1) и (M2). DHE нагревает воду до температуры, показанной на дисплее.

⚠ Если температура входящей воды выше выбранной величины, загорается лампочка [] и на дисплее высвечивается актуальная температура воды притока.

Указание:

В этом случае установка номинального значения или программирование кнопок памяти (M1) и (M2) не могут осуществляться для величины, которая меньше температуры входящей воды.

Выключение функций OFF :

Летом, когда с помощью предварительно включенной установки на солнечных батареях нагревается достаточное количество воды, DHE может быть отключен. Для этого кнопку выбора температуры ① следует поворачивать в направлении малых температур. После того, как на дисплее высветилась температура 30 °С, появляется сигнал OFF. Вода будет протекать через DHE, дополнительно не нагреваясь. С помощью панели управления DHE снова вводится в эксплуатацию. Режим эксплуатации ECO функционирует также и в выключенном состоянии (сигнал OFF на дисплее) и активируется или деактивируется с помощью кнопки (ECO).

Уход

Для ухода за корпусом достаточно протирать его влажной тканью. Не использовать растворяющие средства!

Обслуживание

⚠ Работы по обслуживанию прибора должен проводить специалист. Список неисправностей, которые Вы можете устранить самостоятельно, Вы найдете на стр. 32.

Воздух в трубах горячей или холодной воды может повредить нагревательный элемент прибора (обратите внимание на важные указания стр. 11).

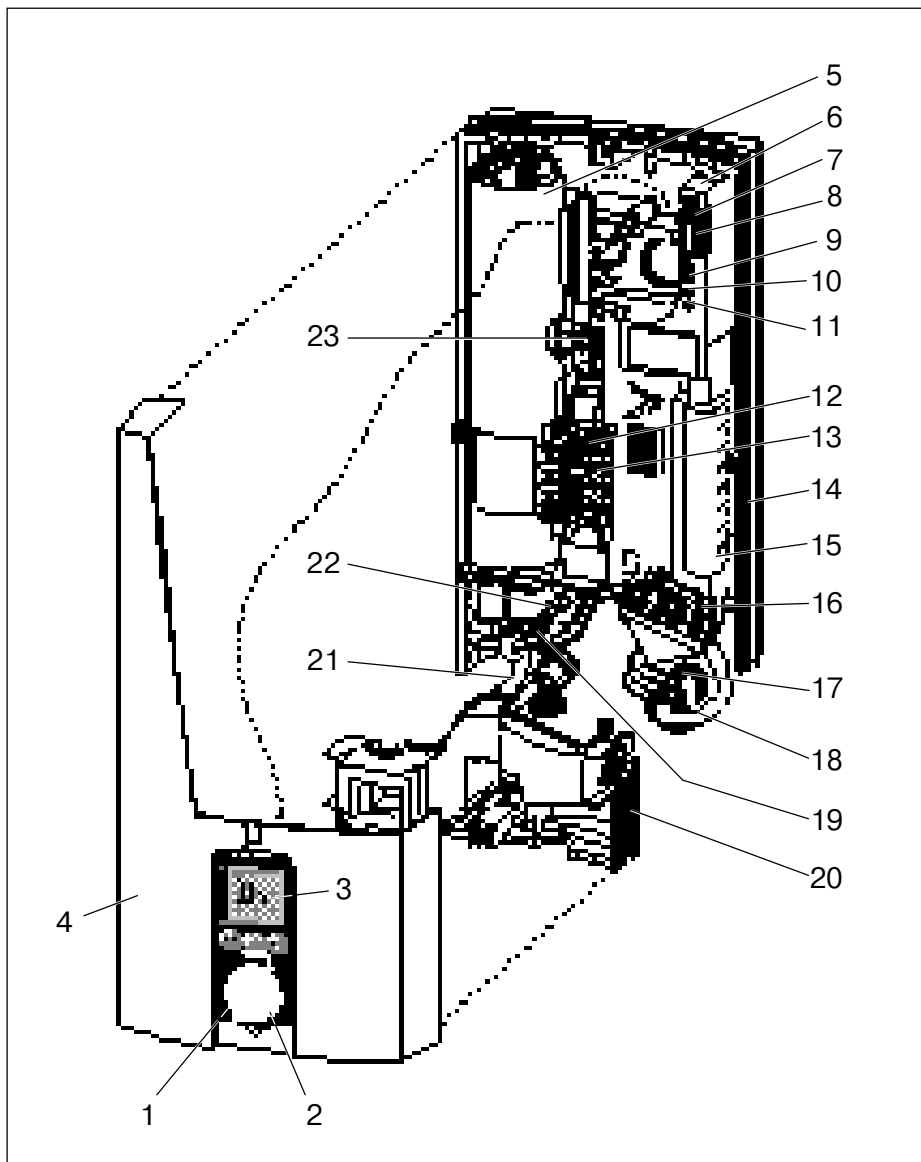


Рис. 7



2. Инструкция по монтажу

для специалиста odbornika

Конструкция прибора (рис.7)

- 1 Блок управления
- 2 Ручка выбора температуры
- 3 Индикатор температуры
- 4 Крышка корпуса
- 5 Нагревательный элемент
- 6 Блок регулирования электроники
- 7 Штепсельное соединение для задающего устройства X1
- 8 Последовательный интерфейс X2 (например, дистанционное обслуживание)
- 9 Кнопка для эксплуатации в солнечном модуле
- 10 Кнопка для ограничения температуры
- 11 Кнопка для модуля обслуживания
- 12 Кнопка сброса (синяя) блокировочного предохранительного выключателя
- 13 Блокировочный предохранительный выключатель
- 14 Верхняя часть задней стенки корпуса
- 15 Платиновая электроника
- 16 Клеммная колодка
- 17 Крестовина с запорным винтом
- 18 Подводящая труба холодной воды
- 19 Температурный датчик
- 20 Нижняя часть задней стенки корпуса
- 21 Выходная труба горячей воды
- 22 Крепежный винт
- 23 Функциональный блок с датчиком протока и управляемым вентилем

Важные указания



Воздух в трубе холодной воды может послужить причиной выхода из строя неизолированного нагревательного элемента прибора DNE.

Если приток воды в DNE был прерван, например, из-за опасности замерзания или в связи с водопроводными работами, для повторного ввода в эксплуатацию необходимо предпринять следующие действия:

1. Вывинтить или выключить предохранители.
2. Вентиль горячей воды открывать и держать открытым до тех пор, пока из прибора и подводящей линии холодной воды не будет удален воздух.
3. Снова ввинтить или включить предохранители.

Прибор DNE оснащен индикатором воздуха, который препятствует повреждениям нагревательного элемента.

Если во время эксплуатации в подводящей магистрали холодной воды оказывается воздушная пробка, прибор выключается на короткое время и предохраняет таким образом нагревательный элемент.

Вся информация в инструкции по монтажу и эксплуатации должна непременно учитываться. В инструкциях содержатся важные указания по безопасности, обслуживанию, монтажу и уходу за прибором.

Технические характеристики (См. данные на шильде прибора)

Тип	DHE 18	DHE 21	DHE 24	DHE 27
Номинальная мощность кВт	18	21	24	27
Потеря давления бар / л/мин	0,6 / 5,2	0,8 / 6,0	1,0 / 6,9	1,2 / 7,7
Номинальная вместимость л	0,4			
Конструкция	Закрытая			
Номинальное избыточное давление бар	10			
Вес кг	5,2			
Класс защиты по VED	1			
Вид защиты по VED	IP 25			
Имеются сертификаты	ГОСТ			
Подключение воды (наружная резьба)	G ½			
Электрическое подключение	3/PE ~ 400 V			
Противодействие	IEC 1000-3-5 (DIN VDE 0838-5) dopuszczenie VDE			
Область применения	В особенности для воды, содержащей известь			
Специфическое электрическое сопротивление / проводимость	См. таблицу 3			
Расход воды при включении	≥ 3,0 l/min			
Расход воды при выключении	≤ 2,0 l/min			

табл. 2

* Значения потери давления действительны также для минимального давления истечения по DIN 44851/ объем протока при повышении температуры с 10 °C до 60 °C (на 50 K). Согласно DIN 1988, часть 3, табл.4, рекомендуется подбирать размеры проходного сечения трубопровода так, чтобы потери давления не превышали 1 бар.

Области применения проточного нагревателя с учетом специфического сопротивления воды / специфической электрической проводимости

Тип	Данные	Области применения для различных эталонных температур анализа воды		
		Показатели нормы при 15 °C	при 20 °C	при 25 °C
DHE	Специфическое электрическое сопротивление соответствует	≥ 900 W cm	≥ 800 Ω cm	≥ 735 Ω cm
	Специфической электрической проводимости	≤ 111 mS/m ≤ 1110 μS/cm	≤ 125 mS/m ≤ 1250 μS/cm	≤ 136 mS/m ≤ 1360 μS/cm

табл. 3

* Значения для специфического электрического сопротивления или электрической проводимости вычисляются исходя из региональных особенностей при различных температурах.

Краткое описание прибора

для специалиста

Полностью электронный проточный водоподогреватель с микропроцессорным управлением DHE является напорным прибором для нагрева холодной воды по DIN 1988 или для дополнительного нагрева теплой воды до 55 °C (в солнечном модуле). Максимально допустимая температура притока достигает 60 °C (при более высоких температурах на дисплее появляется сигнал ERROR). Прибор может быть поврежден).

⚠ Необходимо, чтобы температура входящей воды не превышала 60 °C (см. специальные комплектующие изделия стр. 34).

Прибор может снабжать горячей водой несколько водозаборных точек. Если при нескольких (например, двух) открытых водозаборных точках температура воды на выходе второй водозаборной точки не достигает выбранной, это означает, что через прибор протекает слишком большое количество воды и мощности прибора не хватает для нагрева. В этом случае управляемый микропроцессором вентиль ограничения расхода сокращает расход и таким образом желаемая температура всегда достигается.

⚠ Специфическое электрическое сопротивление воды не должно быть меньше тех величин, которые приведены в таблице 3!

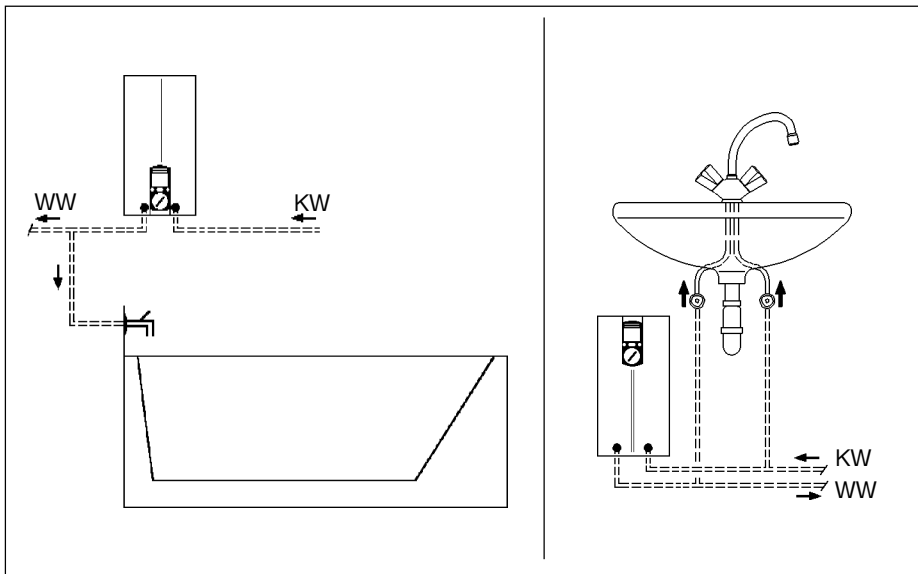


Рис. 8

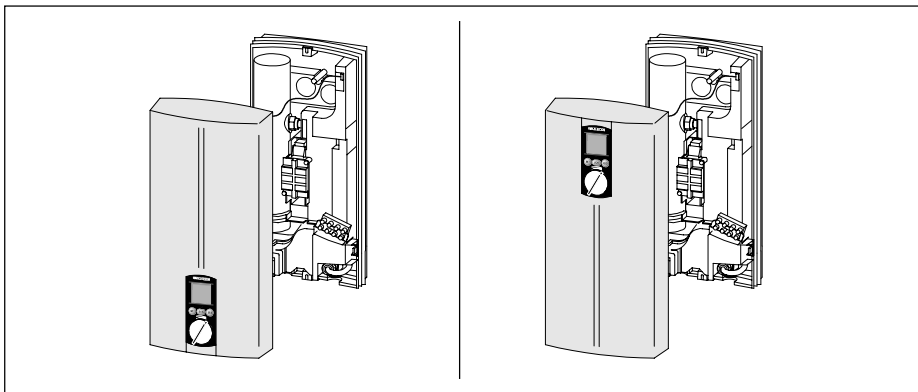


Рис. 9

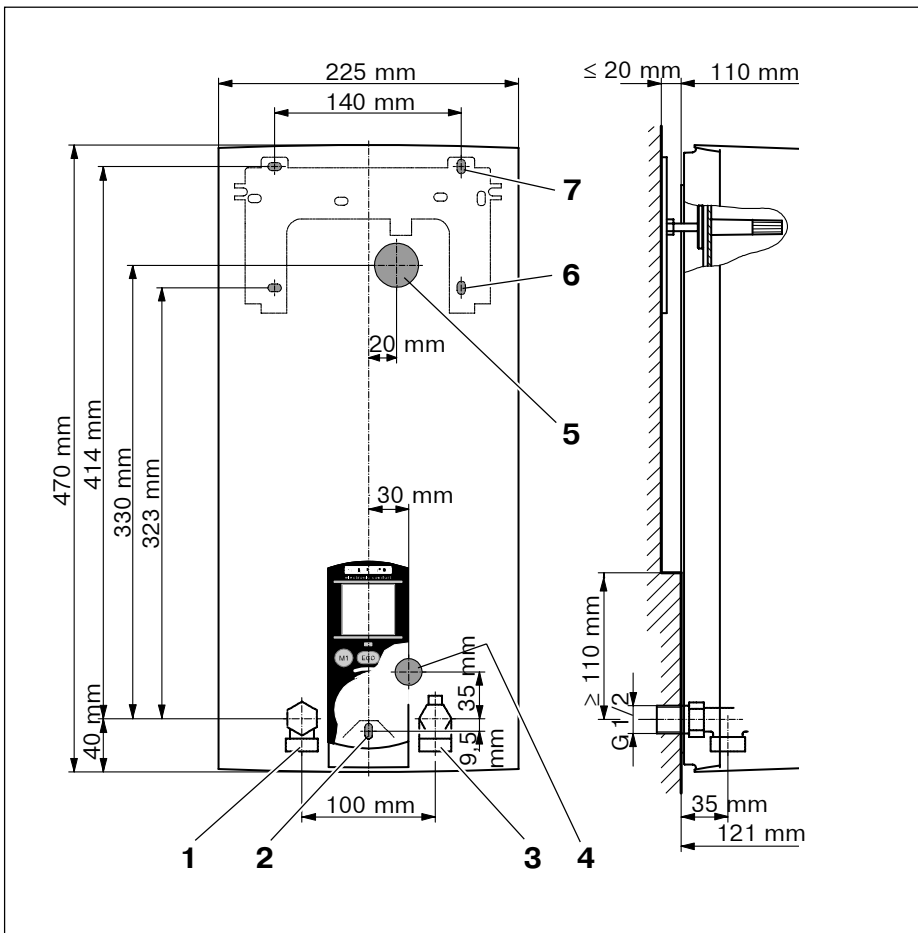


Рис. 10

Место монтажа

⚠ Прибор DHE предназначен для нагрева воды (снабжения питьевой водой). Прибор монтируется в вертикальном положении, в незамерзающем помещении, по возможности недалеко от точек забора воды. (Демонтированные приборы необходимо хранить в помещениях, защищенных от холода, так как в приборе всегда остается вода). При монтаже под раковиной возможно изменение положения крышки корпуса (не задней стенки), как показано на рис. 9.

Необходимо учитывать:

- Постановления местных энергоснабжающих предприятий
- Постановления местных водоснабжающих предприятий
- Прибор монтируется вплотную к стене (обратить внимание на размеры, приведенные на рис. 10 и 110 мм). Укрепить прибор снизу (рис. 10, позиция 2).

Далее необходимо учитывать:

- Шильду с паспортными данными
- Технические характеристики
- При эксплуатации с предварительно нагретой водой, температура которой больше 25 °С, следует учитывать указания в таблице 3.
- Материалы трубопровода. Водопровод холодной воды из стали, меди или из синтетических материалов. Водопровод горячей воды из меди. Трубные системы из синтетических материалов должны иметь знак контроля DVGW.
- Электрическое подключение осуществляется только со стационарно проложенной проводкой.
- Арматура для приборов открытого типа недопустима.
- Предохранительный клапан не требуется.

Пояснения к рис. 10

- 1 Подключение горячей воды
- 2 Крепление прибора внизу
- 3 Подключение холодной воды
- 4 Электрическая проводка. Скрытая проводка в нижней части прибора.
- 5 Электрическая проводка. Скрытая проводка в верхней части прибора.
- 6 Крепление прибора при замене прибора типа DHE
- 7 Крепление прибора наверху при первом монтаже

Указание для дистанционного обслуживания

Провод для электрического подключения DHE - только поз. 4
Линия управления дистанционного обслуживания – поз. 5.

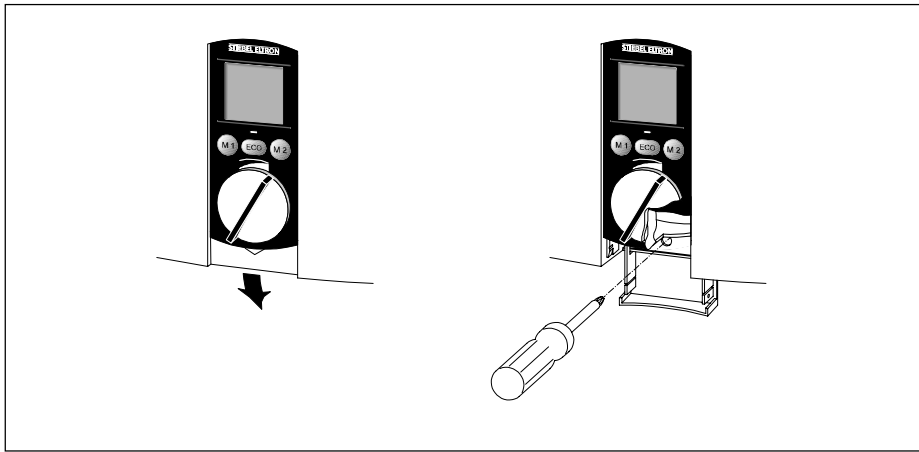


Рис. 11

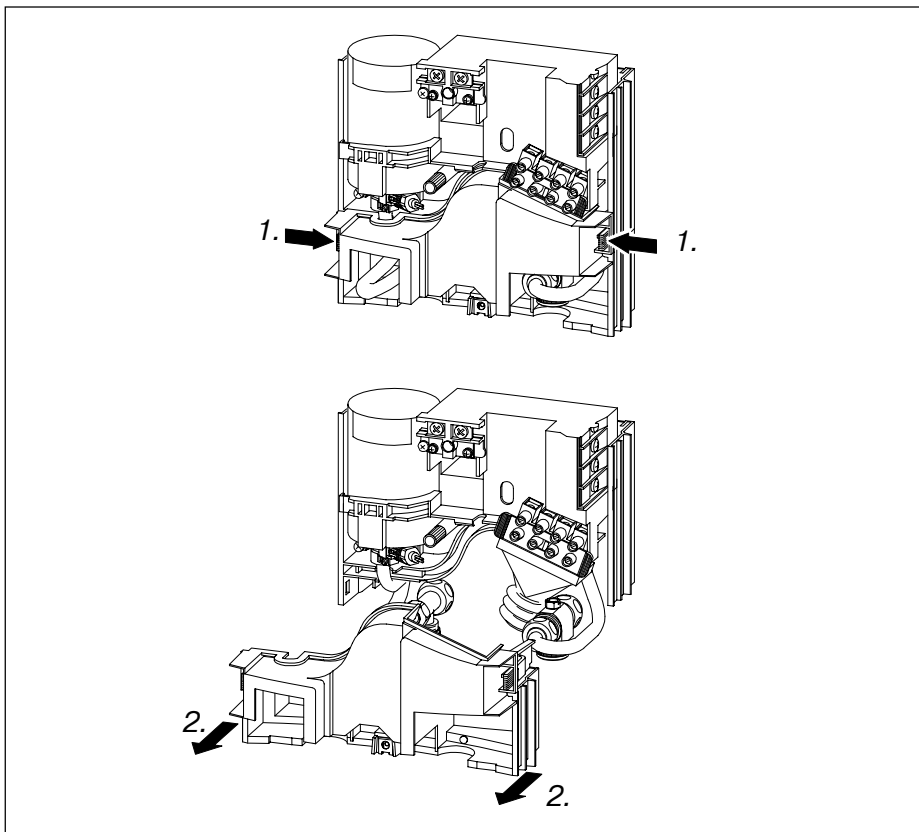


Рис. 12

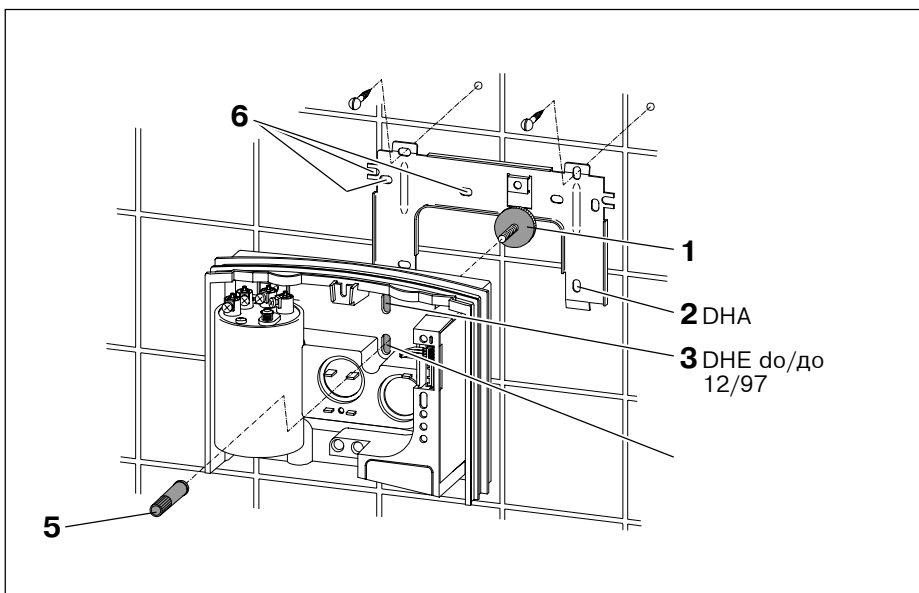


Рис. 13

Подготовка прибора к монтажу

- Открыть защитную крышку (рис. 11). Ослабить крепежные винты. Снять крышку корпуса.
- Нижнюю часть задней стенки снять за счет нажатия на фиксирующие крючки (см.рис. 12)
- Заднюю стенку прибора укрепить на монтажной планке в соответствии с рис. 13.
- Трубопровод холодной воды основательно промыть.
- С помощью монтажного шаблона определить позицию фиксирующей планки.
- Электрический провод для подключения разрезать и изолировать в соответствии с рис. 18.
- Укрепить новую монтажную планку в соответствии с рис. 13.
- Укрепить прибор на монтажной планке с помощью винтовой гильзы (поз. 5) в соответствии с рис. 13. С помощью гайки с накаткой (поз. 1) можно сгладить неровности стены, например, неровности плитки до 20 мм (см. рис. 10).

Пояснения к рис. 13

- 1** Гайка с накаткой для выравнивания задней стенки.
- 2** Отверстия для дюбелей для прибора типа DHA.
- 3** Место крепления для уже установленной монтажной планки прибора DHA до 12/97. При монтаже под раковиной с перевернутой крышкой корпуса должна использоваться прилагаемая монтажная планка.
- 4** Место крепления для прилагаемой монтажной планки.
- 5** Винтовая гильза для крепления корпуса (даже при имеющейся монтажной планке должна использоваться новая винтовая гильза).
- 6** Отверстия для дюбелей при замене водонагревателей других производителей.

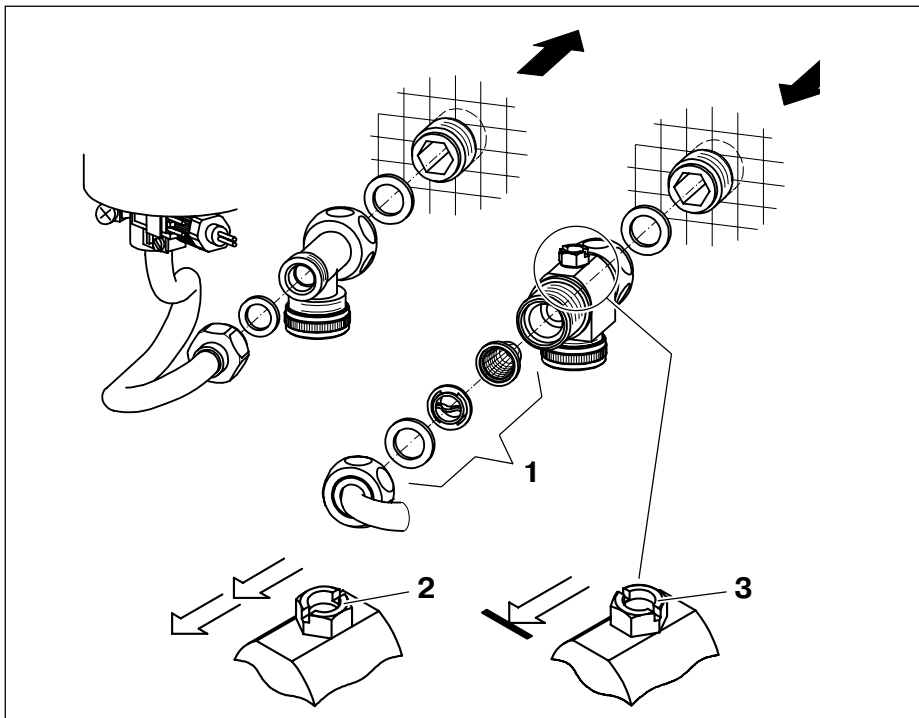


Рис. 14

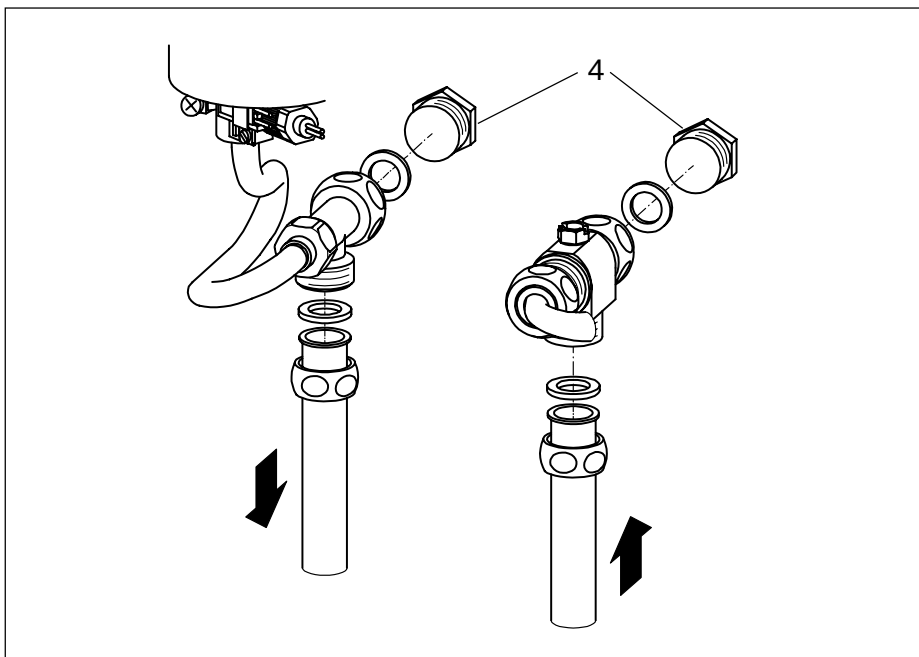


Рис. 15

Подключение воды

- Детали для подключения воды монтировать в соответствии с рис. 14 или 15. При этом необходимо учитывать указательную стрелку.
- При замене приборов DHB-S, DHB-SK, DHB-UNI и DHE может использоваться имеющееся трехходовое сферическое ограждение холодной воды.

Подключение скрытой проводки

(рис. 14)

- Тройник с плоским уплотнением укрепить на двойном ниппеле (KW). **Тройник не должен использоваться для дросселирования (открыто – поз. 2, закрыто – поз. 3)!**
- Т-образные детали для подключения горячей воды с плоским уплотнением укрепить на двойном ниппеле (WW).
- Труба холодной воды с плоским уплотнением, адаптер и фильтр (поз. 1) укрепить на тройнике.

Открытая проводка (рис. 15)

⚠ При использовании арматуры WKMD и WBMD Stiebel Eltron (см.специальные комплектующие изделия стр. 34) должен быть обеспечен вид защиты IP 25 (защита от струй воды) при открытой проводке.

Необходимо обратить внимание на следующее:

- Перед подключением соединительных труб надеть нижнюю часть задней стенки.
- Соединительные трубы на арматуре обезопасить от выскальзывания с помощью резьбовых соединений.
- Использовать заглушку (поз.4) G ½ из латуни вместо двойного ниппеля (заглушка прилагается к смесителям WKMD и WBMD Stiebel Eltron). При установке смесителей других фирм также использовать заглушку - номер для заказа 07 40 19.
- Использовать прилагаемые к прибору направляющие детали (см. также рис. 21 В, поз. 5).

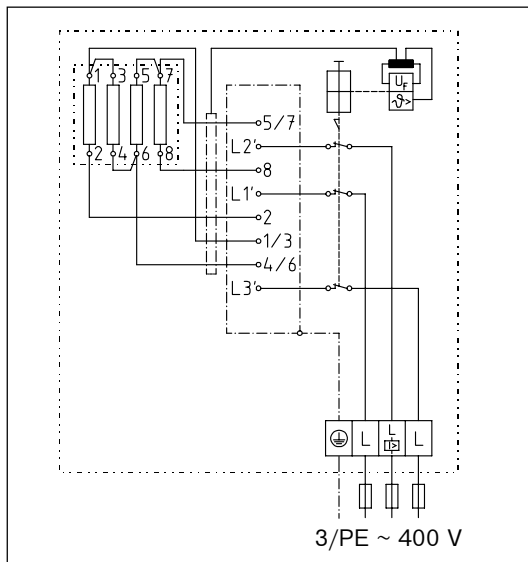


Рис. 16

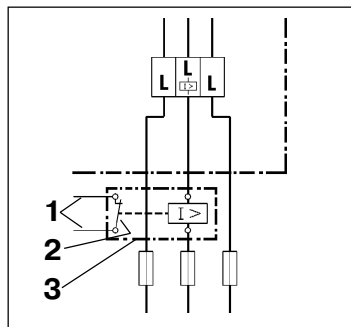


Рис. 17

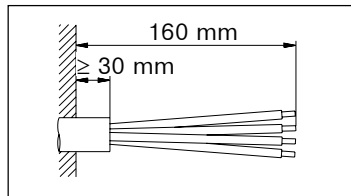


Рис. 18

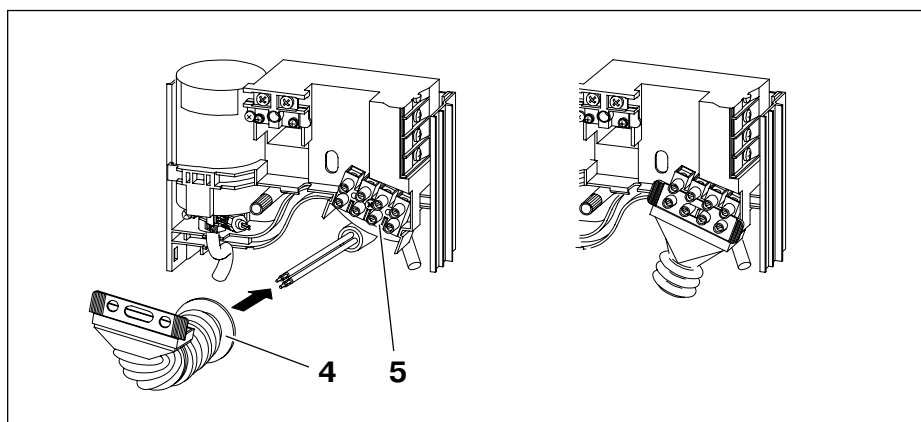


Рис. 19

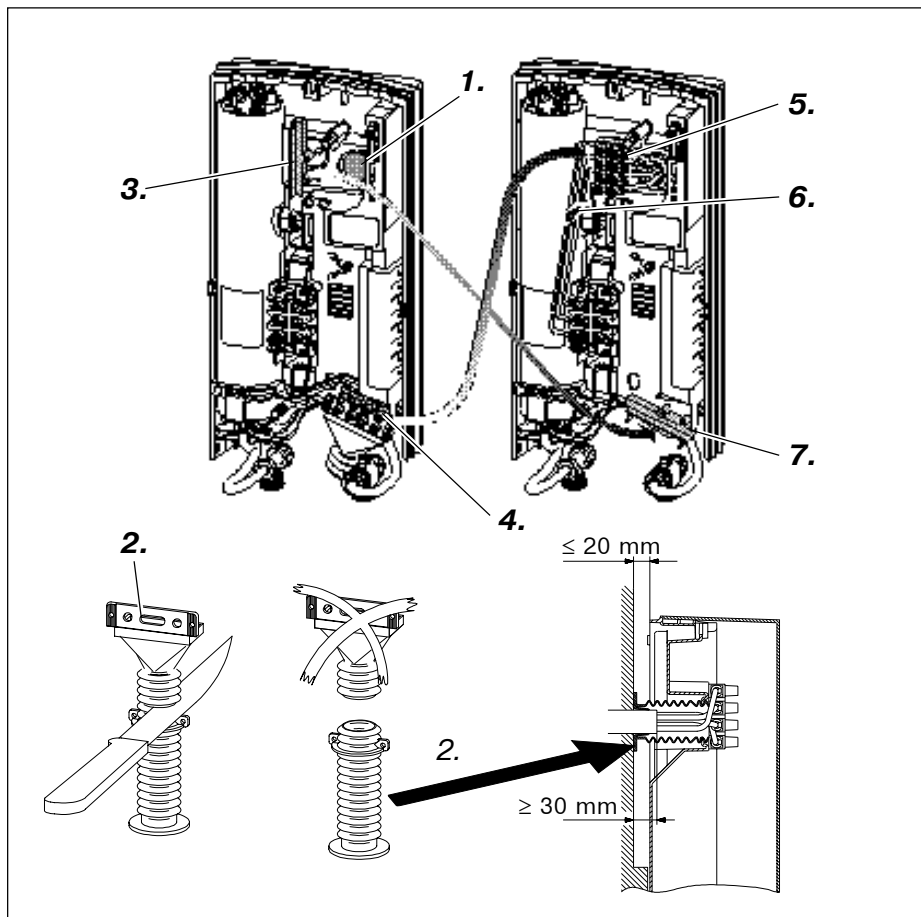


Рис. 20

Электрическое подключение

⚠ Прибор должен быть подключен к контакту заземления (см.рис. 16)

- Прибор должен быть отделен от сети по всем полюсам на расстояние не менее 3 мм (с помощью предохранителей).
- При подключении к скрытой проводке выступающая часть присоединительного кабеля должна быть не менее 30 мм (рис. 18).
- Приоритетное включение
При комбинации с другими электроприборами, например, с электрическими накопительными водонагревателями, следует применять реле сброса нагрузки в соответствии с рис. 17.
- 1 Линия управления для защиты включения второго прибора (например, электрического накопительного водонагревателя).
- 2 Контакт управления, открывается при включении ДНЕ.
- 3 Реле сброса нагрузки (см. специальные комплектующие изделия стр. 34). **Сброс нагрузки осуществляется при эксплуатации ДНЕ.**

⚠ Фаза, которая включает реле сброса нагрузки, может быть подключена только к отмеченной клемме клеммной колодке прибора, так как в противном случае могут возникнуть помехи функционирования приоритетного включения.

• Подключение в нижней части прибора

При поставке прибор подготовлен к электромонтажу в нижней части прибора (рис. 19)

Для защиты от проникающей воды следует применять для прокладки кабеля прилагаемую резиновую изолирующую трубку (поз. 4). Подключить соединительную линию к клеммной колодке (рис. 19, поз. 5) в соответствии с рис. 16.

Окончание монтажных работ – см.стр. 25.

• Подключение в верхней части прибора

Прибор подготовить для подключения сверху (рис. 20).

1. На задней стенке прибора маркировано выламываемое отверстие для кабеля.
2. Отделить часть изолирующей трубки.
3. Верхнюю часть трубки присоединить в соответствии с рисунком. Нижнюю часть для лучшего монтажа (предохранения от слипания) смочить моющим средством и вмонтировать в заднюю стенку.
4. Освободить клеммную колодку.
5. Вмонтировать клеммную колодку в верхнюю часть прибора.
6. Установить крепежный винт. Необходимо обратить внимание на то, чтобы шнуры подключения не выступали из задней стенки прибора.

Электрическое подключение

Для уплотнения от проникающей воды следует установить в соответствии с рис. 20 прилагаемую резиновую трубку для прокладки кабеля.

Провести электрическое подключение в соответствии с рис. 16.

Завершение монтажных работ – см. стр. 25.

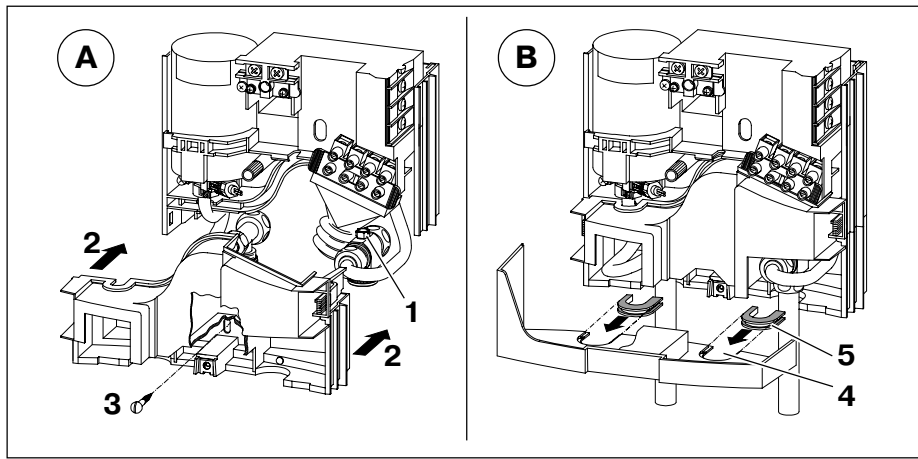


Рис. 21

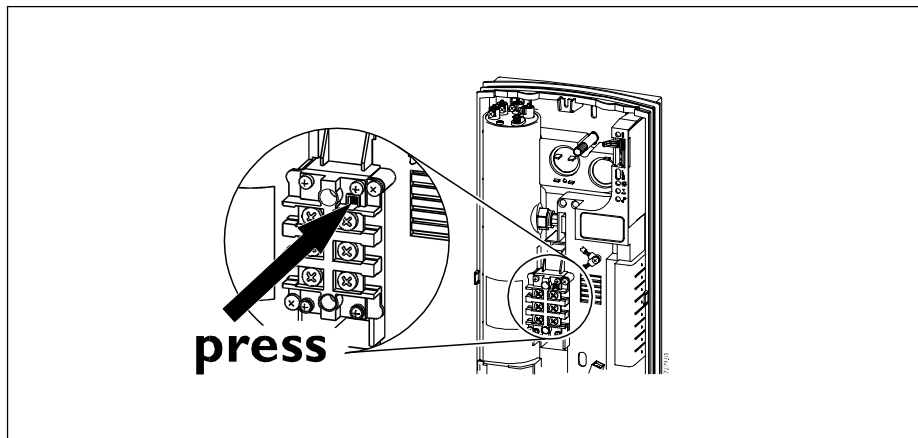


Рис. 22

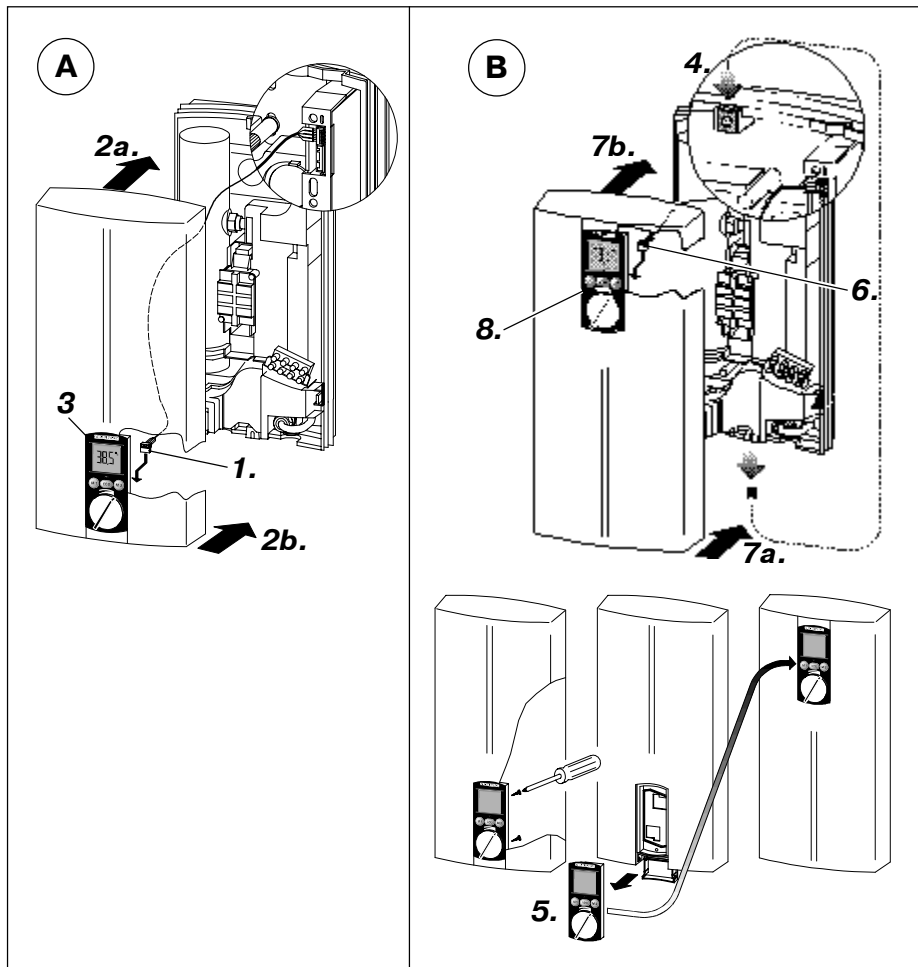


Рис. 23

Завершение монтажных работ

(рис. 21 А)

1. Открыть тройник (поз. 1).
2. Выпустить воздух из проточного водонагревателя, см. также параграф “Опасность сухого хода” стр. 27.
3. Активировать блокировочный предохранительный выключатель.

⚠ Нажать синюю кнопку сброса блокировочного предохранительного выключателя (рис. 22, прибор поставляется с выключенным блокировочным предохранительным выключателем). Указание: включение блокировочного предохранительного выключателя возможно только у установленного прибора.

4. Фиксировать нижнюю часть задней стенки.
5. Установить нижний крепежный винт.

⚠ При надштукатурном подводе воды аккуратно выломать отверстия в колпаке прибора в соответствии с рис. 21 В, поз. 4 или использовать пилку. В отверстия должны быть введены прилагаемые к прибору ведущие детали (поз. 5).

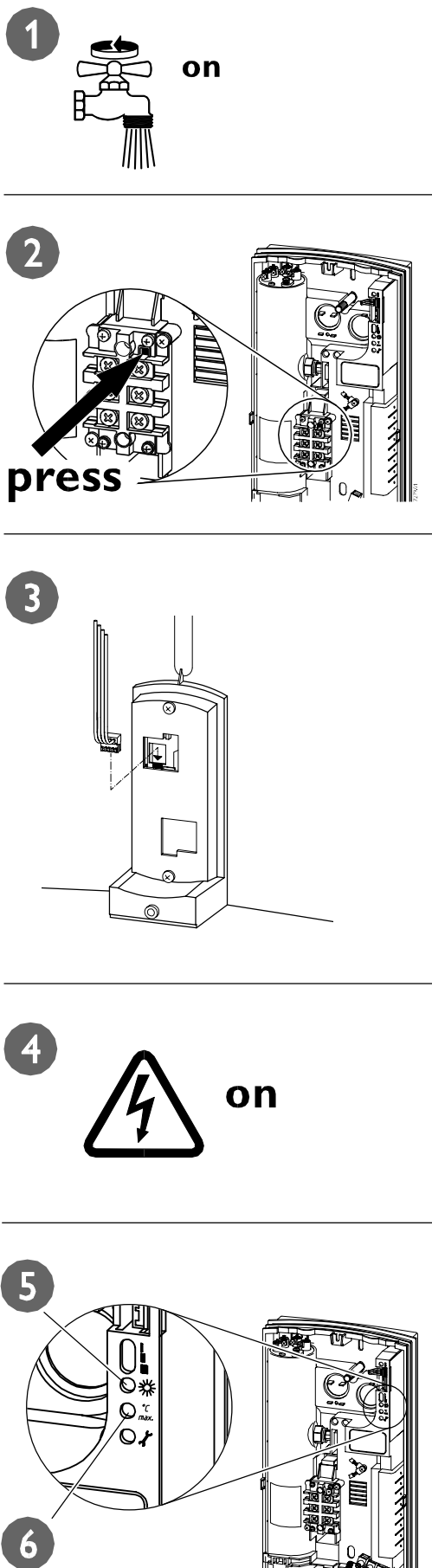
6. Установить переднюю крышку корпуса.

– Монтаж над мойкой (рис. 23 А)

1. Установить кабель задающего устройства снизу в передней крышке прибора на блоке управления.
2. Установить крышку прибора и укрепить винты.
3. Снять защитную пленку с панели управления.

– Монтаж под мойкой (рис. 23 В)

4. Перенести фиксирующую гайку снизу наверх.
5. Вынуть из крышки прибора панель управления. Для этого необходимо ослабить винты в крышке прибора. Повернуть крышку прибора, вложить панель управления и укрепить винтами.
6. Укрепить кабель задающего устройства снизу в крышке прибора на блоке управления.
7. Установить крышку прибора и укрепить винты (рис. 11).
8. Снять защитную пленку с панели управления.



Ввод в эксплуатацию

проводится только квалифицированным специалистом

1 Опасность сухого хода
Перед ввинчиванием или включением предохранителей открыть вентили горячей воды и подождать, пока водопроводная сеть и прибор не будут полностью освобождены от воздуха. Наличие воздуха в трубах при включенном нагреве приведет к выходу нагревательного элемента из строя.

2 Активировать блокировочный предохранительный выключатель!
DHE поставляется с выключенным блокировочным предохранительным выключателем (синяя кнопка). Если на дисплее после ввода в эксплуатацию появляется сигнал ERROR, то необходимо проверить, был ли активирован блокировочный предохранительный выключатель, как описано в разделе “завершение монтажа”.

3 Штекер устройства управления вставить в крышку прибора.

4 Включить напряжение в сети!

- DHE поставляется с заводской установкой для холодной воды и без ограничения максимальной температуры. Ограничение максимальной температуры может быть активировано в случае необходимости.

5 Солнечный модуль:
При эксплуатации с предварительно нагретой водой необходимо активировать солнечный модуль. Включить напряжение питания для DHE. Задействовать на короткое время кнопку 3, на дисплее появится символ ☀. Повторное нажатие кнопки деактивирует солнечный модуль.

⚠ Необходимо, чтобы температура притока не превышала 60 °C (например, с помощью специальных комплектующих изделий).

6 Ограничение максимальной температуры до 43 °C:
Включить напряжение питания для DHE. Задействовать на короткое время кнопку 2 max, на дисплее появится символ. Повторное нажатие кнопки деактивирует ограничение температуры.

7 Проверить способ работы проточного нагревателя.

8 Сдача прибора в эксплуатацию
Необходимо объяснить пользователю функции прибора и ознакомить его с правилами эксплуатации.

Важные указания:

- Учитывать советы по экономии энергии, приведенные на стр. 6.
- Указать пользователю на возможные опасности (например, ожог) и опасность включения прибора без воды.
- Передать пользователю данную инструкцию для бережного хранения.

Обнаружение дефектов и их устранение пользователем или специалистом

Дефект	Причина	Устранение
Ограничение потока	<ul style="list-style-type: none"> – Включен ECO-модуль (8 л/мин) символ, поз. 7 – Образование известковых отложений на перляторах и душевой головке – Загрязнение 	<ul style="list-style-type: none"> – Нажать кнопку ECO, символ погаснет – Удалить известковые отложения – Прочистить фильтр.
Символ ERROR продолжает гореть на блоке управления.	<ul style="list-style-type: none"> – Повреждены коммуникации блока управления прибора. – Внутренняя ошибка сенсора – Кнопка сброса блокировочного предохранительного выключателя была активирована до прекращения нагрузки на прибор. – Неисправность внутреннего сенсора 	<ul style="list-style-type: none"> – Обратиться в ремонтные мастерские / к специалисту – Обратиться в ремонтные мастерские / к специалисту (Сообщение об ошибке гаснет).
Символ ERROR появляется на блоке управления только во время забора воды	<ul style="list-style-type: none"> – При вводе в эксплуатацию не была включена кнопка сброса блокировочного предохранительного выключателя. Поз. 15 – Ошибка в контроле безопасности (блокировочный предохранительный выключатель выключен или он не может быть включен. – Температура воды притока больше 60 °С. 	<ul style="list-style-type: none"> – Обратиться в ремонтные мастерские / к специалисту – Уменьшить температуру притока.
Нагрев не включается / нет горячей воды	<ul style="list-style-type: none"> – Нет напряжения – Неисправна нагревательная система. 	<ul style="list-style-type: none"> – Проверить предохранители (техническое оборудование здания). – Измерить сопротивление нагревательной системы, в случае необходимости заменить.
Время от времени течет холодной вода	<ul style="list-style-type: none"> – Индикатор воздуха улавливает воздух в воде и выключает отопительную систему на короткое время. 	<ul style="list-style-type: none"> – Прибор вступит в эксплуатацию через некоторое время.

Табл. 4

Устранение дефектов специалистом

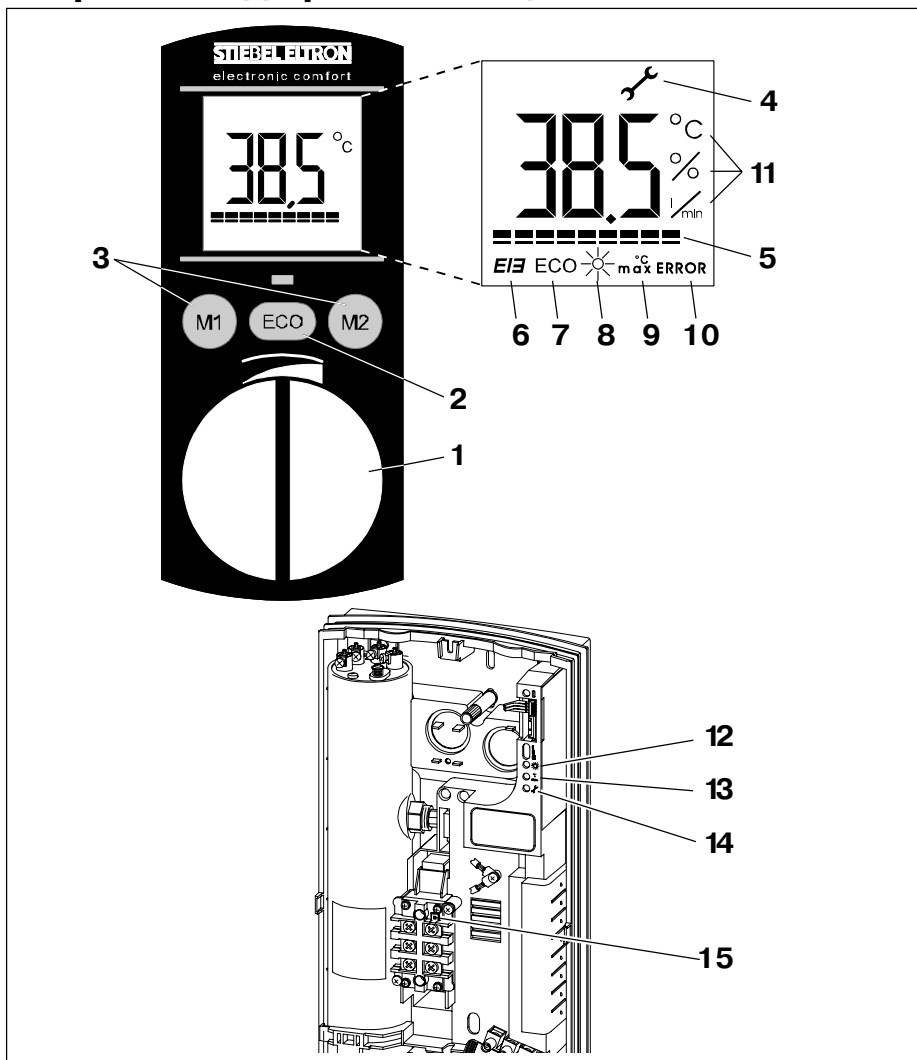


Рис. 25

Устранение дефектов специалистом

Прибор DNE обладает интегрированной системой диагностики для быстрого обнаружения дефектов. Элементы управления прибора DNE имеют новую функцию в модуле обслуживания. **Выключенный блокировочный предохранительный выключатель может быть включен снова с помощью синей кнопки сброса (поз. 15). Для этого необходимо, чтобы прибор был установлен.**

Пояснения к рис. 25.

- 1 Ручка выбора температуры / В модуле обслуживания с помощью нажатия на ручку выбора температуры осуществляется переключение между двумя отдельными сервисными индикаторами (табл. 5).
- 2 Кнопка ECO (автоматически сокращает максимальный объем потока до 8 л/мин)
- 3 Кнопки памяти
- 4 Символ "сервис" (включен модуль обслуживания)
- 5 Деления, обозначающие ступени мощности, для мощности, включенной в данный момент между 0 и 100 % максимальной мощности / в модуле обслуживания эти деления функционируют как сервисный индикатор
- 6 Символ EIB при подключении к системе домовой электропроводящей техники
- 7 Символ ECO при эксплуатации в режиме ECO
- 8 Включен режим эксплуатации в солнечном модуле
- 9 Включено ограничение температуры
- 10 Сигнал о неполадке
- 11 Блок сегментного индикатора
- 12 Кнопка эксплуатации в солнечном модуле
- 13 Кнопка ограничения температуры
- 14 Кнопка для модуля обслуживания
- 15 Кнопка сброса блокировочного предохранительного выключателя


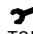

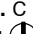

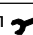
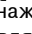

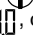


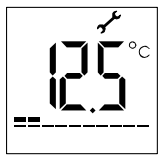

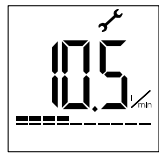
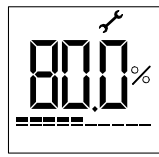
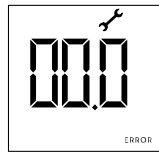

Включение модуля обслуживания Прибор под напряжением	Показания индикатора	Пояснения
<p>1. Коротко нажать кнопку  (поз. 14). Появится символ ERROR  и . С помощью нажатия на ручку выбора температуры  появляется сигнал о дефекте. Если имеется несколько дефектов, их можно последовательно вывести на дисплей. Если все показания о помехах прочитаны, на индикаторе автоматически появляется “Температура”. Открыть вентиль горячей воды.</p>		<p>Зажигается символ  и ERROR. Если имеется дефект, с помощью нажатия на ручку выбора температуры  появляется сигнал о дефекте, например,   см.табл. 6 “сигналы о дефектах”.</p>
<p>2. С помощью нажатия на ручку выбора температуры происходит переключение на индикатор “Температура”.</p>		<p>Высвечивается 1 сегмент. Появляется номинальная величина, например, .</p>
<p>3. С помощью нажатия на ручку выбора температуры происходит переключение на индикатор “Температура входящей воды”.</p>		<p>Высвечивается 2 сегмента. Индикатор меняется на температуру притока, “°C”. ⇒ Необходимо измерить температуру притока. Если есть отклонения, неисправен температурный датчик холодной воды. Заменить платиновую электронику (рис. 7, поз. 15).</p>
<p>4. С помощью нажатия на ручку выбора температуры происходит переключение на индикатор “Температура воды на выходе”.</p>		<p>Высвечиваются 3 сегмента. Индикатор меняется на температуру воды на выходе, “°C”. ⇒ Необходимо измерить температуру воды на выходе. Если есть отклонения, следует проверить температурный датчик горячей воды (рис. 7, поз. 19).</p>
<p>5. С помощью нажатия на ручку выбора температуры происходит переключение на индикатор “Расход”.</p>		<p>Высвечиваются 4 сегмента. Появляется индикатор актуального расхода, “л/мин”. а) Измерить расход. Если есть отклонения, необходимо проверить регистрацию объемного протока (рис. 7, поз. 23). б) Контроль управляемого вентиля: Задействовать M1 ⇒ Номинальная величина = 30 °C ⇒ вентиль включен Задействовать M2 ⇒ Номинальная величина = 60 °C ⇒ вентиль выключен</p>
<p>6. С помощью нажатия на ручку выбора температуры происходит переключение на индикатор “Мощность”.</p>		<p>Высвечиваются 5 сегментов. Появляется индикатор нормированной мощности, “%”.</p>
<p>7. С помощью нажатия на ручку выбора температуры происходит переключение на позицию 1 и т.д.</p>		
<p>8. Выход из модуля обслуживания происходит с помощью кнопки . Закрыть вентиль горячей воды</p>		<p>Символ SERVICE гаснет. Индикатор номинальной величины. Исчезают сигналы о дефектах.</p>

Табл. 5

В пунктах 1.-7. возможен сброс или изменение номинальной температуры с помощью кнопок памяти M1 и M2:

Задействовать **“M1”** ⇒ номинальная температура 30 °C

Задействовать **“M2”** ⇒ номинальная температура 60 °C

Таблица Сигналы о помехах

010 ⇒ Входной датчик	⇒ Короткое замыкание	070 ⇒ Сигнал расхода	⇒ дефект
020 ⇒ Входной датчик	⇒ Поломка	080 ⇒ Контроль предохранения	⇒ дефект или неправильный ввод в эксплуатацию.
030 ⇒ Температура на входе	⇒ > 55 °C	090 ⇒ Контроль предохранения	⇒ дефект
040 ⇒ Выходной датчик	⇒ Короткое замыкание	100 ⇒ Управляемый вентиль	⇒ дефект
050 ⇒ Выходной датчик	⇒ Поломка		
060 ⇒ Температура воды на выходе	⇒ > 70 °C		

Табл. 6

Специальные комплектующие изделия

Двуручная арматура

– Кухонная арматура WKMD
Номер заказа 07 09 17

– Арматура для ванны WBMD
Номер заказа 07 09 18

Ручной душ Relexa, пластмасса, хромирован, с особо низкой потерей давления (0,2 бар при 10 л/мин)

Номер заказа 06 85 21

Область применения:

При особенно низком питающем давлении в водопроводной сети достигается более высокий расход.

Реле сброса нагрузки LR 1-A

Номер заказа 00 17 86

Приоритетное включение DNE при одновременной эксплуатации, например, электрических нагревательных накопительных приборов или электродуховок.

Подключение LR 1-A см. рис. 17

Универсальная монтажная рама

Номер заказа 07 37 90

С задней стенкой и электрической проводкой.

Для данного блока необходимо расстояние между монтажной стеной и задней стенкой 30 см. Это позволяет осуществить электрическое подключение к любому прибору с помощью скрытой проводки. Глубина прибора увеличится на 30 мм. За счет блока меняется и вид защиты (IP 24) (защита от брызг воды).

Дистанционное управление

Открытая проводка или розетка для электроподключения.

– Тип FB 1: крепление + заглушка

Для управления прибором на расстоянии

Номер заказа 15 81 18

(Описание – см. стр. 6).

– Тип FB 2: крепление + блок

управления

Для управления из двух мест

Номер заказа 15 81 16

(Описание – см. стр. 6).

Комплектующие изделия, необходимые для эксплуатации прибора DNE с предварительно нагретой водой.

Центральная термостатирующая арматура ZTA 3/4

Номер заказа 07 38 64

Центральная термостатирующая арматура, установленная непосредственно над прибором, гарантирует за счет смешения холодной воды с помощью управления байпас, что температура воды на выходе не будет превышать 60 °C.

Окружающая среда и вторсырьё

Мы просим вашего содействия в защите окружающей среды. Выбрасывая упаковку, соблюдайте правила переработки отходов, установленные в вашей стране.

Гарантия

Условия и порядок гарантийного обслуживания определяются отдельно для каждой страны. За информацией о гарантии и гарантийном обслуживании обратитесь пожалуйста в представительство Stiebel Eltron в Вашей стране.



Монтаж прибора, первый ввод в эксплуатацию и обслуживание могут проводиться только компетентным специалистом в соответствии с данной инструкцией. Не принимаются претензии по неисправностям, возникшим вследствие неправильной установки и эксплуатации прибора.