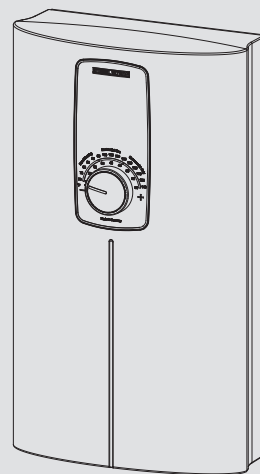


## ЭКСПЛУАТАЦИЯ И УСТАНОВКА

Малогабаритный проточный нагреватель с электронным управлением

- » DCE-S 6/8 Plus
- » DCE-S 10/12 Plus



**STIEBEL ELTRON**

## СПЕЦИАЛЬНЫЕ УКАЗАНИЯ

## ЭКСПЛУАТАЦИЯ

<b>1. Общие указания</b>	<b>33</b>
1.1 Указания по технике безопасности	33
1.2 Другие обозначения в данной документации	34
1.3 Единицы измерения	34
<b>2. Техника безопасности</b>	<b>34</b>
2.1 Использование по назначению	34
2.2 Общие указания по технике безопасности	34
2.3 Знак технического контроля	34
<b>3. Описание устройства</b>	<b>35</b>
3.1 Настройка температуры	35
3.2 Рекомендации по регулированию	35
<b>4. Чистка, уход и техническое обслуживание</b>	<b>35</b>
<b>5. Поиск и устранение проблем</b>	<b>36</b>

## УСТАНОВКА

<b>6. Техника безопасности</b>	<b>36</b>
6.1 Общие указания по технике безопасности	36
6.2 Предписания, стандарты и положения	36
<b>7. Описание устройства</b>	<b>36</b>
7.1 Комплект поставки	36
7.2 Принадлежности	37
<b>8. Подготовительные мероприятия</b>	<b>37</b>
8.1 Место монтажа	37
8.2 Минимальные расстояния	37
8.3 Водопроводные работы	37
<b>9. Монтаж</b>	<b>38</b>
9.1 Стандартный открытый монтаж	38
<b>10. Ввод в эксплуатацию</b>	<b>39</b>
10.1 Установка внутренней защиты от обваривания с помощью перемычки	39
10.2 Переналадка мощности с помощью перемычки	39
10.3 Первый ввод в эксплуатацию	40
10.4 Повторный ввод в эксплуатацию	40
<b>11. Вывод из эксплуатации</b>	<b>40</b>
<b>12. Варианты монтажа</b>	<b>41</b>
12.1 Электроподключение скрытое, сверху	41
12.2 Электроподключение снизу при скрытой проводке	41
12.3 Нижнее электроподключение при скрытом монтаже с коротким кабелем питания	41
12.4 Боковое электроподключение при открытом монтаже	41
12.5 Скрытый монтаж водопровода	42
12.6 Работа с предварительно подогретой водой	43
<b>13. Сервисная информация</b>	<b>43</b>
<b>14. Поиск и устранение неисправностей</b>	<b>44</b>
<b>15. Техническое обслуживание</b>	<b>44</b>

<b>16. Технические характеристики</b>	<b>45</b>
16.1 Размеры и соединения	45
16.2 Электрическая схема	45
16.3 Производительность по горячей воде	45
16.4 Рабочие диапазоны / Таблица пересчета данных	46
16.5 Потери давления	46
16.6 Возможные неисправности	46
16.7 Характеристики энергопотребления	46
16.8 Таблица параметров	47

## ГАРАНТИЯ

## ЗАЩИТА ОКРУЖАЮЩЕЙ СРЕДЫ И УТИЛИЗАЦИЯ

СПЕЦИАЛЬНЫЕ  
УКАЗАНИЯ

- Детям старше 3 лет, а также лицам с ограниченными физическими и умственными способностями, не имеющим опыта и не владеющим информацией о приборе, разрешено использовать прибор только под присмотром других лиц или после соответствующего инструктажа о правилах безопасного пользования и потенциальной опасности в случае несоблюдения этих правил. Не допускать игр детей с прибором. Дети могут выполнять чистку прибора и те виды технического обслуживания, которые обычно производятся пользователем, только под присмотром взрослых.
- Смеситель может нагреваться до температуры 70 °С. При температуре воды на выходе выше 43 °С существует опасность обваривания.

- Прибор подходит для снабжения горячей водой душа (режим душа). Если прибор будет периодически или постоянно использоваться в режиме душа, специалист должен ограничить температуру посредством внутренней защиты от обваривания, установив ограничение на 55 °C или ниже. При использовании предварительно подогретой воды необходимо убедиться, что температура подачи не будет превышать 55 °C.
- Прибор должен отключаться от сети с размыканием всех контактов на всех полюсах и изолированием на расстоянии не менее 3 мм.
- Напряжение сети должно совпадать с указанным на табличке.
- Прибор необходимо подключить к проводу заземления.
- Прибор должен быть подключен к стационарной электрической проводке.
- Закрепить прибор, как описано в главе «Установка / Монтаж».
- Убедиться, что давление соответствует максимально допустимому (см. главу «Установка / Технические характеристики / Таблица параметров»).
- Удельное электрическое сопротивление воды не должно быть ниже указанного на заводской табличке (см. главу «Установка / Технические характеристики / Таблица параметров»).
- При опорожнении прибора следовать указаниям главы «Установка / Техническое обслуживание / Опорожнение прибора».

# ЭКСПЛУАТАЦИЯ

## 1. Общие указания

Главы «Специальные указания» и «Эксплуатация» предназначены для пользователя и специалиста.

Глава «Установка» предназначена для специалиста.



### Указание

Перед началом эксплуатации следует внимательно прочитать данное руководство и сохранить его. При необходимости передать настоящее руководство следующему пользователю.

### 1.1 Указания по технике безопасности

#### 1.1.1 Структура указаний по технике безопасности



#### СИГНАЛЬНОЕ СЛОВО Вид опасности

Здесь приведены возможные последствия несоблюдения указания по технике безопасности.

► Здесь приведены мероприятия по предотвращению опасности.

#### 1.1.2 Символы, вид опасности

Символ	Вид опасности
	Травма
	Поражение электрическим током
	Ожог (ожог, обваривание)

#### 1.1.3 Сигнальные слова

СИГНАЛЬНОЕ СЛОВО	Значение
ОПАСНОСТЬ	Указания, несоблюдение которых приводит к серьезным травмам или к смертельному исходу.
ПРЕДУПРЕЖДЕНИЕ	Указания, несоблюдение которых может привести к серьезным травмам или к смертельному исходу.
ОСТОРОЖНО	Указания, несоблюдение которых может привести к травмам средней тяжести или к легким травмам.

### 1.2 Другие обозначения в данной документации



#### Указание

Общие указания обозначены приведенным рядом с ними символом.

- ▶ Внимательно прочитайте тексты указаний.

Символ	Значение
	Материальный ущерб (повреждение оборудования, косвенный ущерб и ущерб окружающей среде)
	Утилизация устройства

- ▶ Этот символ указывает на необходимость выполнения определенных действий. Описание необходимых действий приведено шаг за шагом.

### 1.3 Единицы измерения



#### Указание

Если не указано иное, все размеры указаны в миллиметрах.

## 2. Техника безопасности

### 2.1 Использование по назначению

Прибор предназначен для нагрева холодной воды или дополнительного подогрева воды, нагретой ранее. Прибор может обеспечивать одну или несколько точек отбора.

В случае превышения максимально допустимой температуры догреваемой воды на входе догрев не производится.

Прибор предназначен для бытового использования. Для его безопасного обслуживания пользователю не требуется проходить инструктаж. Возможно использование прибора не только в быту, но и, например, на предприятиях малого бизнеса, при условии соблюдения тех же условий эксплуатации.

Любое иное или не указанное в настоящем руководстве использование данного устройства считается использованием не по назначению. Использование по назначению подразумевает соблюдение требований настоящего руководства, а также руководств к используемым принадлежностям.

### 2.2 Общие указания по технике безопасности



#### ОСТОРОЖНО ожог

Во время работы смеситель может нагреваться до температуры 70 °С.

При температуре воды на выходе выше 43 °С существует опасность обваривания.



#### ОСТОРОЖНО ожог

В режиме эксплуатации с использованием предварительно подогретой воды, например, из гедеоустановки, температура приготовленной горячей воды может отклоняться от заданной.



#### ПРЕДУПРЕЖДЕНИЕ травма

Детям старше 3 лет, а также лицам с ограниченными физическими и умственными способностями, не имеющим опыта и не владеющим информацией о приборе, разрешено использовать прибор только под присмотром других лиц или после соответствующего инструктажа о правилах безопасного пользования и потенциальной опасности в случае несоблюдения этих правил. Не допускать игр детей с прибором. Дети могут выполнять чистку прибора и те виды технического обслуживания, которые обычно производятся пользователем, только под присмотром взрослых.

Если прибором пользуются дети или лица с ограниченными физическими, сенсорными и умственными способностями, рекомендуется, чтобы специалист установил режим постоянного ограничения температуры «Внутренняя защита от обваривания».



#### Материальный ущерб

Пользователь должен обеспечить защиту прибора и смесителя от замерзания.

### 2.3 Знак технического контроля

См. заводскую табличку на приборе.

Евразийское соответствие



Данный прибор соответствует требованиям безопасности технического регламента Таможенного союза и прошел соответствующие процедуры подтверждения соответствия.



### 3. Описание устройства

При открытии крана горячей воды на смесителе прибор включается автоматически. При закрытии смесителя прибор автоматически выключается.

Прибор подогревает проходящую через него воду. Можно выполнить бесступенчатое регулирование температуры горячей воды на выходе.

При определенном объеме потока система регулирования включает нужную мощность нагрева в зависимости от установленной температуры и температуры холодной воды.

Компактный проточный нагреватель с электронным управлением поддерживает постоянную температуру на выходе. Это происходит независимо от температуры на входе в пределах максимальной мощности прибора.

Если прибор работает с предварительно подогретой водой, а температура на входе превышает заданную, вода не догревается.

#### Температура горячей воды

Можно выполнить бесступенчатое регулирование температуры горячей воды на выходе.

#### Нагревательная система

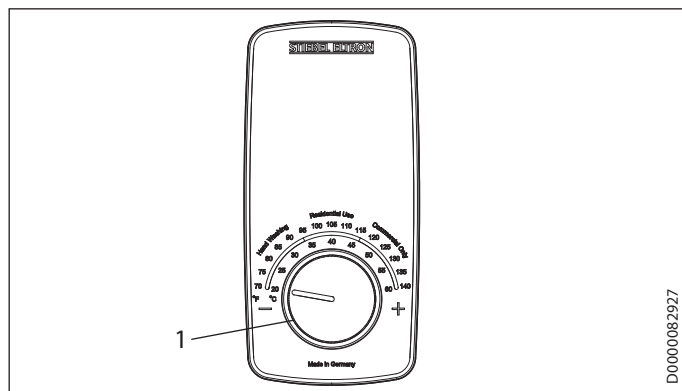
Нагревательная система с нагревательным элементом открытого типа закрыта пластмассовой оболочкой, выдерживающей давление. Нагревательная система с нагревательной спиралью из нержавеющей стали пригодна для мягкой и жесткой воды, так как она практически невосприимчива к образованию накипи. Нагревательная система обеспечивает быстрое и эффективное снабжение горячей водой.



#### Указание

Прибор оснащен системой обнаружения воздуха, которая предотвращает повреждение системы нагрева. Если во время эксплуатации прибора в него попадает воздух, прибор отключает нагрев на одну минуту, защищая тем самым свою нагревательную систему.

### 3.1 Настройка температуры



1 Ручка регулятора температуры

### 3.2 Рекомендации по регулированию

Проточный нагреватель обеспечивает максимально точную и максимально комфортную подготовку горячей воды. Если прибор при этом эксплуатируется с термостатическим смесителем, то необходимо учитывать следующие рекомендации:

- ▶ Задать на приборе температуру выше 50 °С. В таком случае заданная температура устанавливается на термостатическом смесителе.

#### Экономия энергии

Рекомендованные настройки требуют минимальных затрат энергии:

- 38 °С для умывальника, душа, ванны
- 55 °С для кухонной мойки

#### Внутренняя защита от обваривания (устанавливается специалистом)

По желанию клиента специалист может установить постоянно действующее ограничение температуры, например, в детском саду, больнице и т. п.

При подаче воды в душ специалист должен ограничить температурный диапазон на приборе максимумом 55 °С или ниже.

#### Рекомендации для настроек при использовании термостатического смесителя и предварительном подогреве воды в гелиоустановке

- ▶ Установить ручку регулятора температуры на максимальное значение.

#### После отключения подачи воды



#### Материальный ущерб

Чтобы избежать повреждения нагревательной системы с открытым нагревательным элементом, в случае нарушения водоснабжения следует выполнить описанную ниже процедуру повторного ввода прибора в эксплуатацию.

- ▶ Обесточить прибор, отключив предохранители.
- ▶ Открыть вентиль смесителя на одну минуту, пока из прибора и линии подачи холодной воды не будет удален весь воздух.
- ▶ Вновь включить электропитание.

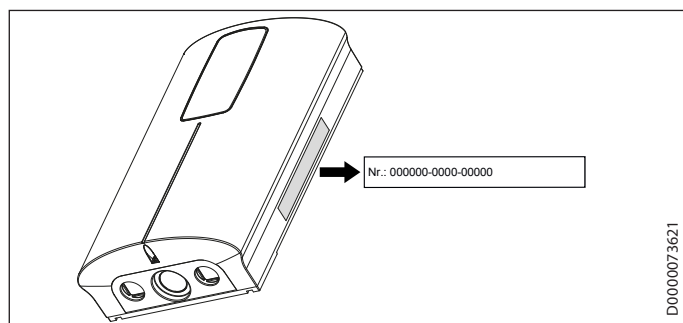
## 4. Чистка, уход и техническое обслуживание

- ▶ Не использовать абразивные или едкие чистящие средства. Для ухода за прибором и очистки корпуса достаточно влажной тканевой салфетки.
- ▶ Необходимо регулярно проверять смесители. Известковые отложения на изливе смесителя можно удалить с помощью имеющихся в продаже средств для удаления накипи.

## 5. Поиск и устранение проблем

Проблема	Причина	Способ устранения
Прибор не включается, несмотря на полностью открытый кран горячей воды.	Отсутствует напряжение.	Проверить предохранители домашней электросети.
	Загрязнение или известкование регулятора струи или душевой лейки.	Очистить регулятор струи или душевую лейку и / или удалить известковый налет.
	Водоснабжение отключено.	Удалить воздух из прибора и трубопровода подачи холодной воды.
В начале отбора горячей воды некоторое время течет холодная вода.	Система обнаружения воздуха распознает наличие воздуха в воде. Нагрев выключается на короткое время.	Прибор включится самостоятельно через 1 минуту.
Желаемая температура не устанавливается.	Активирована внутренняя функция защиты от обваривания.	Внутренняя защита от обваривания может быть изменена только специалистом.

Если невозможно устранить эту неисправность самостоятельно, нужно вызвать специалиста. Чтобы специалист смог оперативно помочь, следует сообщить ему номер прибора с заводской таблички (000000-0000-000000).



## УСТАНОВКА

### 6. Техника безопасности

Установка, ввод в эксплуатацию, а также техническое обслуживание и ремонт прибора должны производиться только квалифицированным специалистом.

#### 6.1 Общие указания по технике безопасности

Безупречная работа и эксплуатационная безопасность прибора гарантируются только при использовании соответствующих оригинальных принадлежностей и оригинальных запчастей.



##### Материальный ущерб

Необходимо учитывать максимально допустимое значение температуры подачи. При более высоких температурах подачи возможно повреждение прибора. При установке центрального термостатического смесителя максимальную температуру подаваемой воды можно ограничить.



##### ПРЕДУПРЕЖДЕНИЕ поражение электрическим током

В этом приборе имеются конденсаторы, которые разряжаются после отключения от сети электропитания. Напряжение разряда конденсатора может в ряде случаев кратковременно составлять > 60 В пост. тока.

#### 6.2 Предписания, стандарты и положения



##### Указание

Необходимо соблюдать все национальные и региональные предписания и положения.

- Степень защиты IP 25 (защита от струй воды) гарантируется только при правильном монтаже кабельного ввода и наличии уплотнительных колец, установленных на 45-градусные двойные ниппели.
- Удельное электрическое сопротивление воды не должно быть ниже указанного на заводской табличке! Если речь идет об объединенной системе водоснабжения, необходимо учитывать наименьшее электрическое сопротивление воды. Выяснить удельное электрическое сопротивление или электропроводность воды на предприятии водоснабжения.

## 7. Описание устройства

### 7.1 Комплект поставки

В комплект поставки прибора входят:

- 2 двойных ниппеля 45°
- 2 плоских уплотнения
- 2 уплотнительных кольца

- Кабельная втулка
- Сетчатый фильтр
- Ограничитель расхода
- Перемычка для защиты от обваривания, установлена
- Перемычка для переключения мощности, установлена

### 7.2 Принадлежности

#### Смесители

- Однорычажный кухонный напорный смеситель MEKD
- Однорычажный напорный смеситель для ванной MEBD

#### Монтажный набор для скрытого монтажа водопровода

Для скрытого монтажа водопровода требуются такие принадлежности:

- 2 втулки для уплотнения отверстий в задней стенке прибора.
- Сетчатый фильтр для установки в 45-градусный двойной ниппель.
- Плоское уплотнение

#### Центральный термостатический смеситель (ZTA 3/4)

Термостатический смеситель предназначен для централизованного предварительного смешивания воды, например, при эксплуатации проточного нагревателя с предварительно подогретой водой. Для использования в режиме душа необходимо установить на смесителе ограничение температуры не выше 55 °C.

## 8. Подготовительные мероприятия

### 8.1 Место монтажа



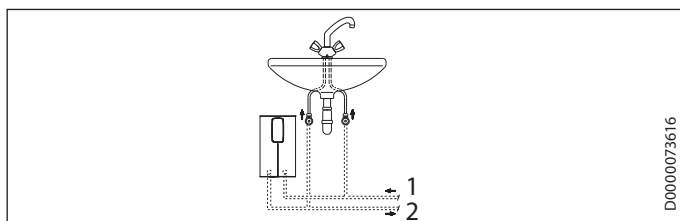
#### Материальный ущерб

Устанавливать прибор можно только в отапливаемом помещении.

- Устанавливать прибор следует вертикально, в непосредственной близости от точки отбора воды.

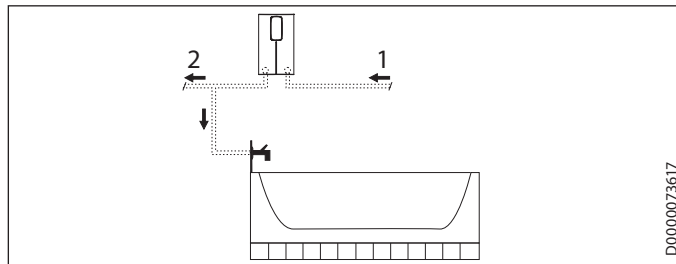
Прибор можно устанавливать под раковиной или над ней.

#### Монтаж под раковиной



- 1 Поддача холодной воды
- 2 Выпуск горячей воды

#### Монтаж над раковиной



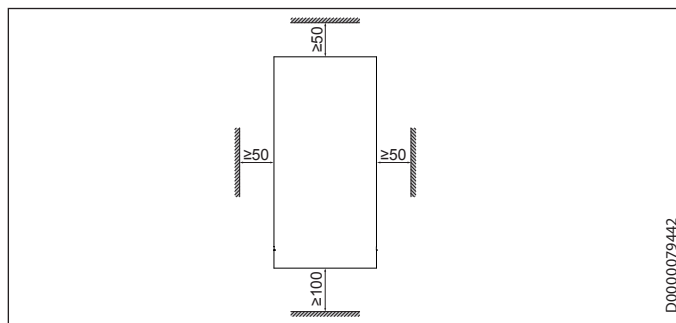
- 1 Поддача холодной воды
- 2 Выпуск горячей воды



#### Указание

- Монтировать прибор следует вровень со стеной. Стена должна обладать достаточной несущей способностью.

### 8.2 Минимальные расстояния



- Необходимо соблюдать минимальные расстояния, чтобы обеспечить бесперебойную эксплуатацию устройства и проведение технического обслуживания.

### 8.3 Водопроводные работы



#### Материальный ущерб

Все работы по подключению воды и установке прибора необходимо производить в соответствии с инструкцией.

- Тщательно промыть водопроводную систему.

#### Смесители

Использовать подходящие напорные смесители. Запрещено использовать безнапорные смесители.

#### Разрешенные материалы для водопроводных труб

- Трубопровод подачи холодной воды: труба из горячеоцинкованной стали, нержавеющей стали, меди или пластика
- Трубопровод горячей воды: труба из нержавеющей стали, меди или пластика



#### Материальный ущерб

При использовании пластмассовых труб нужно учитывать максимально допустимую температуру на входе и максимально допустимое давление.

### Объемный расход

- ▶ Необходимо убедиться, что объемный расход достаточен для включения прибора.
- ▶ Если при полностью открытом раздаточном кране нужный объемный расход не достигается, следует удалить ограничитель расхода из подвода холодной воды.

При необходимости можно также увеличить давление в водопроводе.

## 9. Монтаж

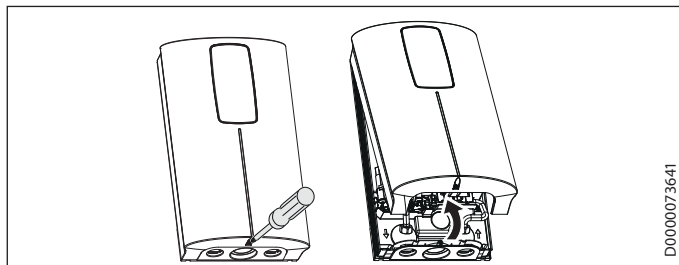
Заводские настройки	DCE-S 6/8 Plus	DCE-S 10/12 Plus
Внутренняя защита от обваривания, °C	60	60
Потребляемая мощность, кВт	при 220 В	8,0
	при 230 В	8,7
	при 240 В	9,6

Стандартный монтаж	DCE-S 6/8 Plus	DCE-S 10/12 Plus
Подключение к электросети снизу, открытый монтаж	x	x
Подключение к водопроводу при открытом монтаже	x	x

Другие способы монтажа см. главу «Варианты монтажа».

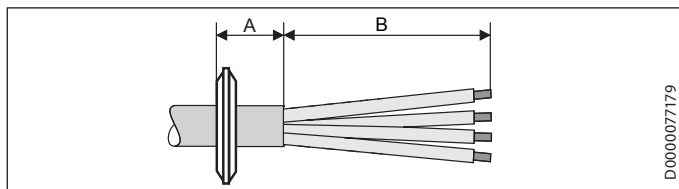
### 9.1 Стандартный открытый монтаж

#### Открытие прибора



- ▶ Открыть прибор, отпустив винт и откинув крышку прибора.

#### Подготовка кабеля питания

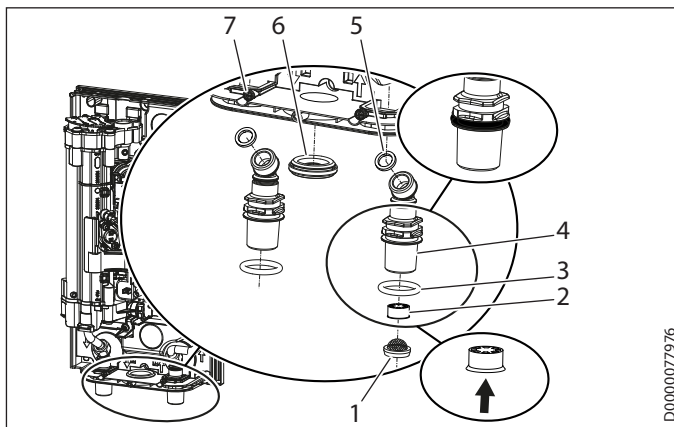


- ▶ Подготовить кабель питания.

Позиция открытого монтажа	Размер A	Размер B
Внизу, посередине	30	120
Внизу, с левой стороны прибора	20	90
Внизу, с правой стороны прибора	20	90
Вверху, с правой стороны прибора	20	80

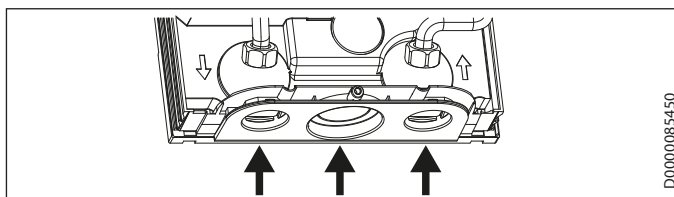
Позиция скрытого монтажа	Размер A	Размер B
внизу	20	90
вверху	20	80

### Подготовительные мероприятия



- 1 Сетчатый фильтр
- 2 Ограничитель расхода
- 3 Уплотнительные кольца
- 4 Двойной ниппель 45°
- 5 Плоские уплотнения
- 6 Кабельная втулка
- 7 Стопорные винты

- ▶ Отпустить стопорные винты.



- ▶ Пробить/выломать по насечкам в задней стенке прибора необходимые вводы для кабеля питания и двойных ниппелей. Использовать для этого подходящий плоский инструмент. Острые кромки зачистить напильником.
- ▶ Удалить транспортные заглушки из патрубков для подключения воды.
- ▶ Вырезать в кабельной втулке отверстие согласно выбранному соединительному проводу. Смонтировать кабельную втулку.
- ▶ Установить уплотнительные кольца в пазы двойных ниппелей.
- ▶ Вставить двойные ниппели в отверстия на задней стенке прибора и подключить их к соединительным патрубкам прибора, используя плоские уплотнения.
- ▶ Зафиксировать двойные ниппели стопорными винтами.
- ▶ Установить ограничитель расхода и сетчатый фильтр в двойные ниппели подвода холодной воды. Учитывать пространственную ориентацию ограничителя расхода.

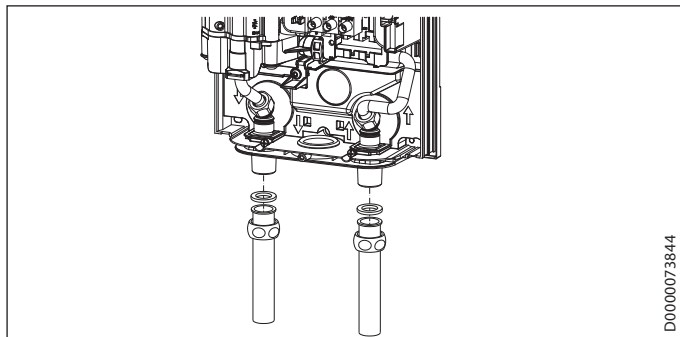
#### Монтаж прибора

- ▶ Выбить/выломать по насечкам в задней стенке прибора нижние продольные отверстия для крепления прибора (расположение см. в главе «Технические характеристики / Размеры и соединения»).
- ▶ Наметить четыре места сверления отверстий с помощью задней стенки прибора.

## УСТАНОВКА

### Ввод в эксплуатацию

- Просверлить отверстия и закрепить прибор подходящим крепежным материалом (винты и дюбели не входят в комплект поставки): винт с потайной головкой диаметром 4,5 мм, макс. диаметр головки – 9 мм.



- Выполнить монтаж соответствующего напорного смесителя.
- Прикрутить патрубки смесителя (не входят в комплект поставки) к двойным ниппелям, установив плоские уплотнения.
- Открыть запорный кран на линии подачи холодной воды.

#### Подключение к сети электропитания



**ПРЕДУПРЕЖДЕНИЕ** поражение электрическим током  
Все работы по электрическому подключению и установке необходимо производить в соответствии с инструкцией.



**ПРЕДУПРЕЖДЕНИЕ** поражение электрическим током  
Подключение к электросети допустимо только в неразъемном исполнении, со съемной кабельной втулкой. Прибор должен отключаться от сети с размыканием всех контактов на всех полюсах и изолированием на расстоянии не менее 3 мм.



**ПРЕДУПРЕЖДЕНИЕ** поражение электрическим током  
Проверить подключение прибора к защитному проводу.

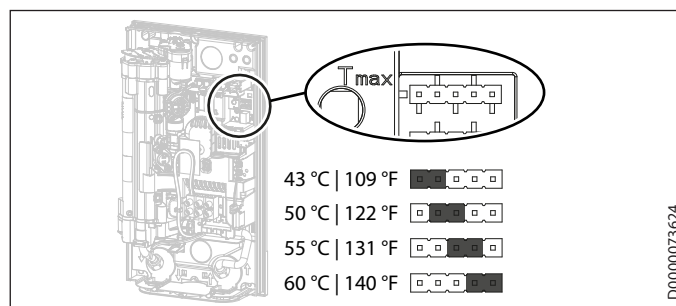


**Материальный ущерб**  
Учитывать данные на заводской табличке. Указанное номинальное напряжение сети должно совпадать с фактическим.

- Пропустить кабель питания через кабельную втулку.
- Подключить кабель питания к соединительной клемме (см. главу «Установка / Технические характеристики / Электрическая схема»).

## 10. Ввод в эксплуатацию

### 10.1 Установка внутренней защиты от обваривания с помощью перемычки



Позиция перемычки	Описание
43 °C   109 °F	Например, в детском саду, больнице и т. п.
50 °C   122 °F	
55 °C   131 °F	Макс. для режима душа
60 °C   140 °F	Заводская настройка
Без перемычки	Ограничение 43 °C   109 °F

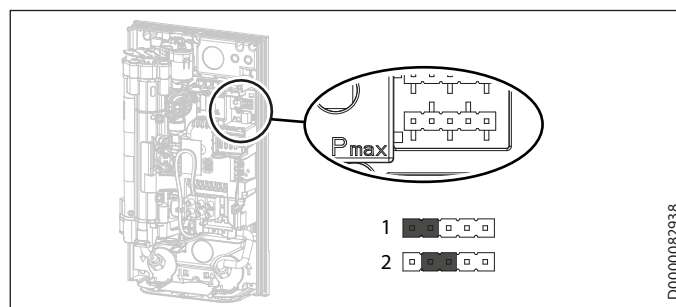
- Установить перемычку в нужную позицию на контактной панели «Tmax».



**ОСТОРОЖНО** ожог  
Если на прибор поступает предварительно подогретая вода, возможно превышение параметра внутренней защиты от обваривания и установленного пользователем ограничения температуры. В этом случае ограничить температуру следует на предустановленном центральном термостатическом смесителе (ZTA 3/4).

### 10.2 Переналадка мощности с помощью перемычки

Чтобы выбрать на приборе присоединяемую мощность, которая отличается от установленной на заводе, нужно переставить перемычку.



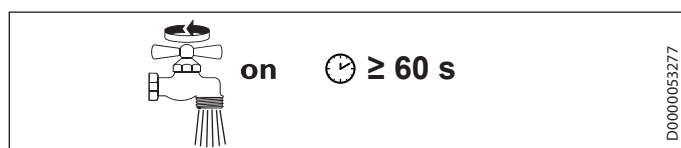
Позиция перемычки	Мощность DCE-S 6/8 Plus	Мощность DCE-S 10/12 Plus
1	при 220 В 6,0 кВт при 230 В 6,6 кВт при 240 В 7,2 кВт	10,0 кВт 11,0 кВт 12,0 кВт



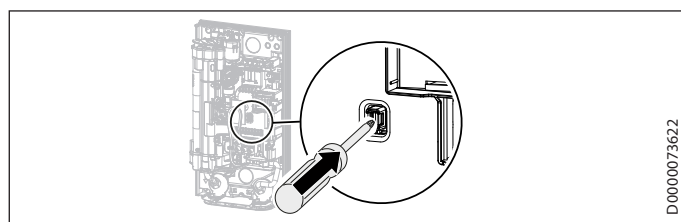
Позиция перемиčky		Мощность DCE-S 6/8 Plus	Мощность DCE-S 10/12 Plus
2	при 220 В	8,0 кВт	12,0 кВт
	при 230 В	8,7 кВт	13,1 кВт
	при 240 В	9,6 кВт	14,3 кВт
Без перемиčky	при 220 В	6,0 кВт	10,0 кВт
	при 230 В	6,6 кВт	11,0 кВт
	при 240 В	7,2 кВт	12,0 кВт

### 10.3 Первый ввод в эксплуатацию

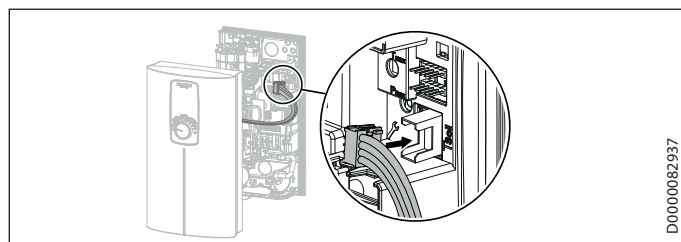
- ▶ Выбранную мощность отметить на заводской табличке крестиком. Для этого использовать шариковую ручку.



- ▶ Многократно открывать и закрывать все подключенные раздаточные краны до тех пор, пока из водопроводной сети и прибора не выйдет весь воздух.
- ▶ Выполнить проверку герметичности.



- ▶ Включить предохранительный выключатель, плотно вдавив кнопку сброса (при поставке прибора функция предохранительного выключателя неактивна).

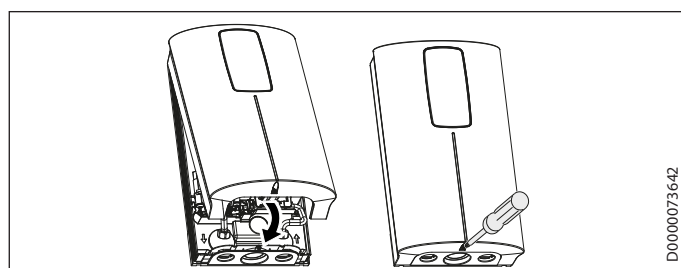


- ▶ Подключить кабель пульта управления к электронному блоку.



#### Указание

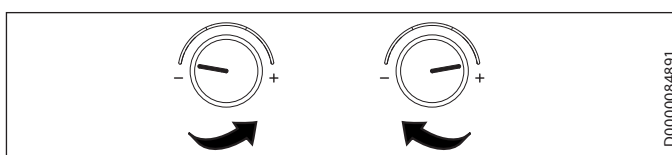
Кабель пульта управления необходимо подключить к электронному блоку до подачи напряжения. Иначе пульт управления не будет работать.



- ▶ Зацепить крышку прибора сверху сзади за заднюю стенку прибора. Опустить крышку прибора. Проверить плотность посадки крышки прибора вверху и внизу.
- ▶ Закрепить крышку прибора с помощью винта.
- ▶ Снять защитную пленку с интерфейса пользователя.



- ▶ Включить электропитание.
- ▶ Удостовериться, что пульт управления работает должным образом.



- ▶ Повернуть ручку регулятора температуры влево, а затем вправо до упора.

#### 10.3.1 Передача устройства

- ▶ Объяснить пользователю принцип работы устройства и ознакомить его с правилами использования устройства.
- ▶ Указать пользователю на возможные опасности, особенно на опасность обваривания.
- ▶ Передать данное руководство.

### 10.4 Повторный ввод в эксплуатацию



#### Материальный ущерб

Чтобы избежать повреждения нагревательной системы с открытым нагревательным элементом, в случае нарушения водоснабжения следует выполнить описанную ниже процедуру повторного ввода прибора в эксплуатацию.

- ▶ Обесточить прибор, отключив предохранители.
- ▶ Открыть смеситель как минимум на одну минуту, чтобы из прибора и линии подачи холодной воды вышел весь воздух.
- ▶ Вновь включить электропитание.

## 11. Вывод из эксплуатации

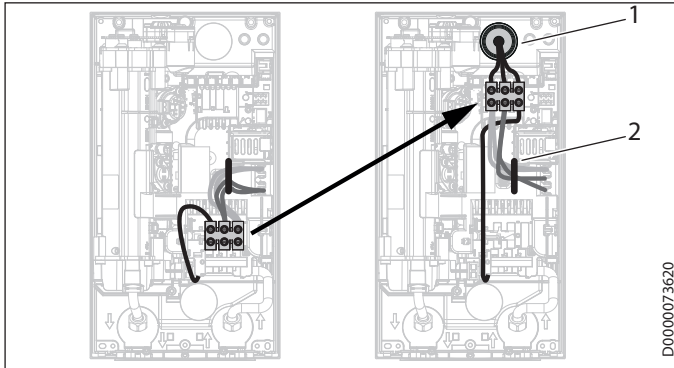
- ▶ Полностью обесточить прибор с размыканием контактов на всех полюсах.
- ▶ Опорожнить прибор (см. главу «Техобслуживание / Опорожнение прибора»).

## 12. Варианты монтажа



**ПРЕДУПРЕЖДЕНИЕ** поражение электрическим током  
При любых работах необходимо полное отключение прибора от сети.

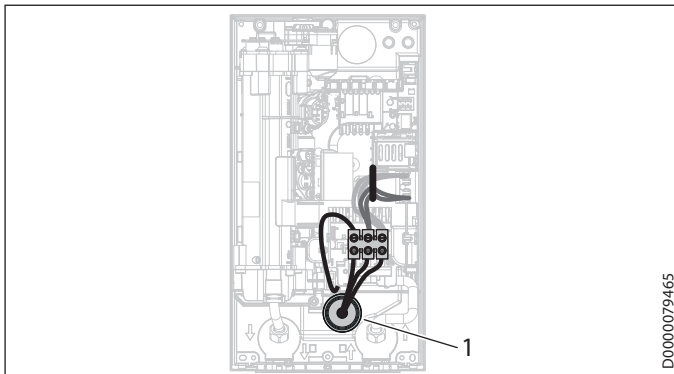
### 12.1 Электроподключение скрытое, сверху



- 1 Кабельная втулка
- 2 Направляющая для кабеля

- ▶ Выломать необходимое проходное отверстие для кабеля питания на задней стенке прибора (расположение см. в главе «Технические характеристики / Размеры и соединения»). Острые кромки зачистить напильником.
- ▶ Вырезать в кабельной втулке отверстие согласно выбранному соединительному проводу. Смонтировать кабельную втулку.
- ▶ Переместить соединительную клемму снизу вверх. Для этого снять фиксацию соединительной клеммы, с силой сдвинув ее влево и вытянув вперед. Повернуть соединительную клемму с кабелями на 180° по часовой стрелке. Пропустить внутреннюю проводку под направляющую для кабеля. Зафиксировать соединительную клемму, вдавив ее и сдвинув влево до фиксации.
- ▶ Смонтировать прибор и присоединить кабель питания к соединительной клемме, как описано в главе «Монтаж / Стандартный открытый монтаж».

### 12.2 Электроподключение снизу при скрытой проводке

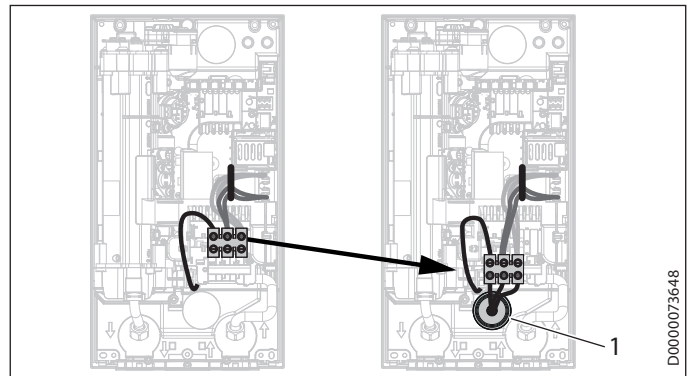


- 1 Кабельная втулка

- ▶ Выломать необходимое проходное отверстие для кабеля питания на задней стенке прибора (расположение см. в главе «Технические характеристики / Размеры и соединения»). Острые кромки зачистить напильником.
- ▶ Вырезать в кабельной втулке отверстие согласно выбранному соединительному проводу. Смонтировать кабельную втулку.
- ▶ Смонтировать прибор и присоединить кабель питания к соединительной клемме, как описано в главе «Монтаж / Стандартный открытый монтаж».

### 12.3 Нижнее электроподключение при скрытом монтаже с коротким кабелем питания

Если кабель питания короткий, соединительную клемму прибора можно смонтировать ближе к проходному отверстию.



- 1 Кабельная втулка
- ▶ Переместить соединительную клемму сети сверху вниз. Для этого снять фиксацию соединительной клеммы, с силой сдвинув ее влево и вытянув вперед. Зафиксировать соединительную клемму внизу, вдавив ее и сдвинув влево до фиксации.

### 12.4 Боковое электроподключение при открытом монтаже

- ▶ Выпилить и выломать необходимое проходное отверстие для кабеля питания на задней стенке прибора и крышке прибора (расположение см. в главе «Технические характеристики / Размеры и соединения»). Острые кромки зачистить напильником.
- ▶ Смонтировать прибор и присоединить кабель питания к соединительной клемме, как описано в главе «Монтаж / Стандартный открытый монтаж».



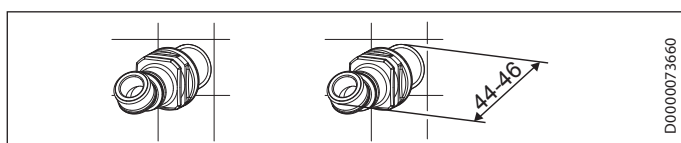
### 12.5 Скрытый монтаж водопровода

Для монтажа требуются соответствующие принадлежности. Монтажный набор «Скрытый монтаж водопровода» содержит такие элементы:

- 2 втулки для уплотнения отверстий в задней стенке прибора.
- Сетчатый фильтр для установки в 45-градусный двойной ниппель.
- Плоское уплотнение

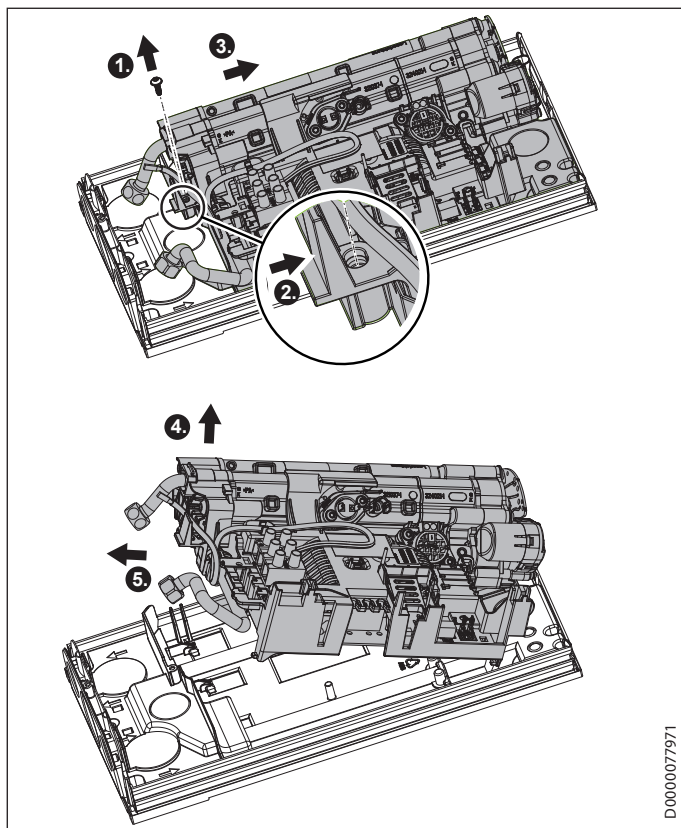
Поэтому потребуется ограничитель расхода из комплекта поставки прибора.

#### Подготовительные мероприятия



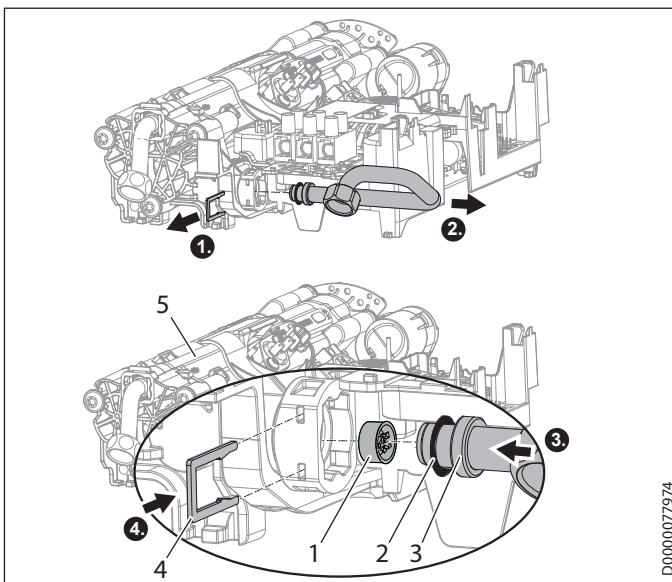
- ▶ Поставить прокладку и ввинтить 45-градусный двойной ниппель.

Для пробивания проходов в задней стенке прибора необходимо демонтировать функциональный блок из задней стенки прибора.



- ▶ Выкрутить винт и разблокировать крючки-фиксаторы.
- ▶ Слегка подвинуть функциональный блок в задней стенке прибора вниз.
- ▶ Извлечь функциональный блок из задней стенки прибора, слегка потянув его вперед.

- ▶ Выбить/выломать необходимые проходные отверстия для подвода воды на задней стенке прибора (расположение см. в главе «Технические характеристики / Размеры и соединения»). Острые кромки зачистить напильником.



- 1 Ограничитель расхода
- 2 Уплотнительное кольцо
- 3 Колено трубы холодной воды с выступом для стопорной скобы
- 4 Стопорная скоба
- 5 Нагрев

- ▶ Демонтировать колено трубы холодной воды и уплотнительное кольцо.
- ▶ Смонтировать ограничитель расхода (из комплекта поставки прибора) в подвод холодной воды нагревателя. Соблюдать пространственную ориентацию.
- ▶ Смонтировать колено трубы холодной воды с уплотнительным кольцом.



#### Материальный ущерб

Уплотнительное кольцо необходимо для обеспечения герметичности прибора.

- ▶ При установке следует проверить наличие уплотнительного кольца.

- ▶ Закрепить колено трубы холодной воды с помощью стопорной скобы.

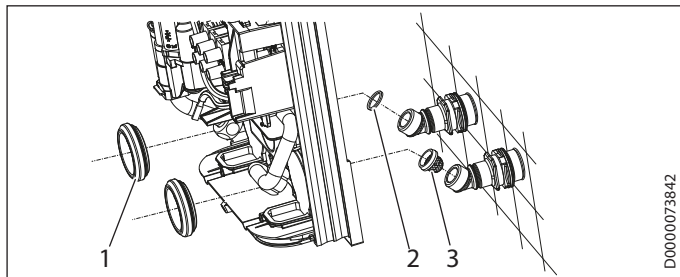


#### Материальный ущерб

Проследить, чтобы стопорная скоба разместилась за выступом колена трубы и фиксировала колено трубы в правильном положении.

- ▶ Смонтировать функциональный блок в заднюю стенку прибора в обратной последовательности вплоть до фиксации.
- ▶ Закрепить функциональный блок с помощью винта.

### Монтаж прибора



- 1 Втулки
  - 2 Плоское уплотнение
  - 3 Сетчатый фильтр с уплотнительной кромкой
- ▶ Наметить два места сверления с помощью задней стенки прибора.
  - ▶ Смонтировать втулки с передней стороны в заднюю стенку прибора.
  - ▶ Просверлить отверстия и закрепить прибор подходящим крепежным материалом (винты и дюбели не входят в комплект поставки): винт с потайной головкой диаметром 4,5 мм, макс. диаметр головки – 9 мм.



#### Указание

- ▶ Монтировать прибор следует вровень со стеной. При необходимости дополнительно закрепить прибор в двух нижних точках крепления.

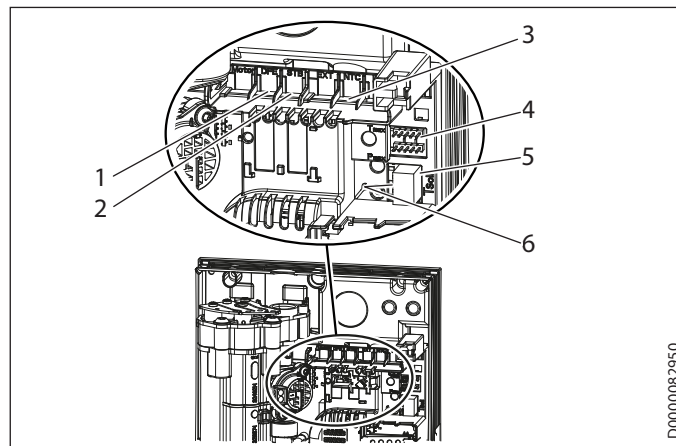
- ▶ Удалить транспортные заглушки из патрубков для подключения воды.
- ▶ Привинтить соединительный патрубок горячей воды с плоским уплотнением и подвод холодной воды, оснащенный сетчатым фильтром с уплотнительной кромкой (из комплекта принадлежностей) к двойным ниппелям.

### 12.6 Работа с предварительно подогретой водой

При установке центрального термостатического смесителя максимальная температура подаваемой воды ограничивается.

## 13. Сервисная информация

### Обзор соединений / обзор компонентов



- 1 Регистрация расхода
- 2 Предохранительный ограничитель температуры с автосбросом
- 3 Датчик NTC
- 4 Контактные панели для установки мощности и защиты от обваривания
- 5 Позиция подключения пульта управления
- 6 Диагностический светодиодный индикатор

### 14. Поиск и устранение неисправностей



**ПРЕДУПРЕЖДЕНИЕ** поражение электрическим током  
При любых работах необходимо полное отключение прибора от сети.



**Указание**  
Проверять прибор с помощью диагностического индикатора следует при расходе воды.

Индикация диагностического светодиодного индикатора (LED)

●○○	красный	горит при неисправности
○●○	желтый	светится при режиме нагрева / мигает при достижении предела мощности
○○●	зеленый	мигает: прибор подключен к сети

Диагностический светодиодный индикатор	Неисправность	Причина	Способ устранения
Светодиоды не горят.	Прибор не осуществляет нагрев.	Отсутствует напряжение.	Проверить предохранители электрической сети в здании.
		Неисправен электронный блок.	Заменить функциональный блок.
Зеленый мигает, желтый и красный выключены	Отсутствует горячая вода	Душевая лейка / регулятор струи душа заилованы.	Удалить известковый налет или заменить душевую лейку / регулятор струи.
		Загрязнен сетчатый фильтр в подводе холодной воды.	Очистить сетчатый фильтр.
		Не установлена система регистрации расхода.	Подключить кабель электронного блока.
		Неисправна система регистрации расхода.	Заменить систему регистрации расхода.
Зеленый мигает, желтый горит, красный выключен	Температура на выходе не соответствует заданной.	Неисправен электронный блок.	Заменить функциональный блок.
		Пульт управления не был подключен до включения напряжения.	Выполнить сброс, обесточив прибор.
		Неисправен датчик выхода воды.	Заменить датчик на выходе.
Зеленый мигает, желтый выключен, красный горит	Температура на выходе не соответствует заданной.	Неисправна нагревательная система.	Заменить функциональный блок.
		Неисправен электронный блок.	Заменить функциональный блок.
		Предохранительный выключатель не активирован при первом вводе в эксплуатацию.	Предохранительный выключатель следует активировать, плотно вдавив кнопку сброса.
		Сработал предохранительный выключатель.	Устранить причину и активировать предохранительный выключатель.
		Не на всех фазах имеется питание прибора.	Проверить предохранители.
		Неисправен датчик выхода воды.	Заменить датчик на выходе.

### 15. Техническое обслуживание



**ПРЕДУПРЕЖДЕНИЕ** поражение электрическим током  
При любых работах необходимо полное отключение прибора от сети.

#### Опорожнение прибора

Для проведения работ по техническому обслуживанию воду из прибора можно слить.



**ПРЕДУПРЕЖДЕНИЕ** ожог  
Из опорожняемого прибора может вытекать горячая вода.

- ▶ Закрывать запорный клапан в трубопроводе подачи холодной воды.
- ▶ Открыть все раздаточные краны.
- ▶ Отсоединить трубопроводы подачи воды от прибора.

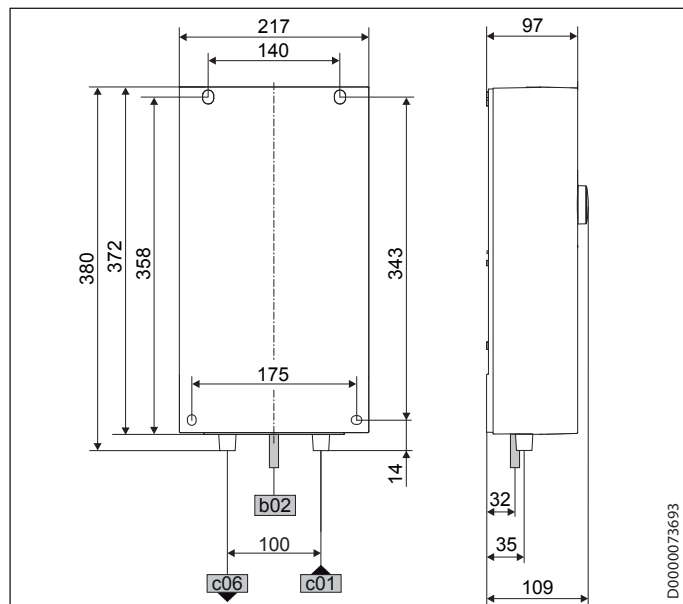
- ▶ Хранить демонтированный прибор в отапливаемом помещении, поскольку в приборе всегда находятся остатки воды, которые могут замерзнуть и повредить его.

#### Чистка сетчатого фильтра

В случае загрязнения следует очистить сетчатый фильтр в резьбовом соединении подачи холодной воды. Закрывать запорный клапан в трубопроводе подачи холодной воды, демонтировать сетчатый фильтр, очистить его и установить снова.

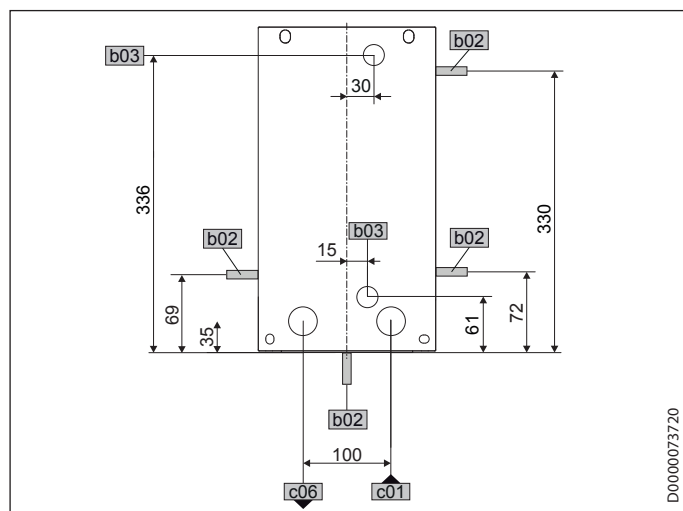
## 16. Технические характеристики

### 16.1 Размеры и соединения



		DCE-S Plus
b02	Кабельный ввод для электропроводки I	Открытый монтаж
c01	Подача холодной воды	Наружная резьба G 1/2 A
c06	Выпуск горячей воды	Наружная резьба G 1/2 A

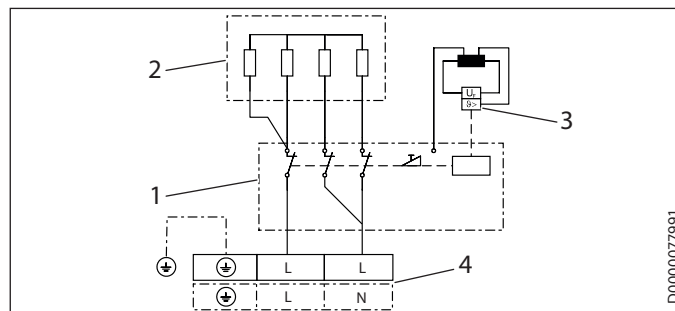
### Варианты подключения



		DCE-S Plus
b02	Кабельный ввод для электропроводки I	Открытый монтаж
b03	Кабельный ввод для электропроводки II	Скрытый монтаж
c01	Подача холодной воды	Наружная резьба G 1/2 A
c06	Выпуск горячей воды	Наружная резьба G 1/2 A

### 16.2 Электрическая схема

DCE-S Plus	
	2/GRD ~ 220–240 В
	1/N/PE ~ 220–240 В



- 1 Силовая электроника со встроенным предохранительным выключателем
- 2 Нагревательная система со спиральным элементом
- 3 Предохранительный ограничитель температуры
- 4 Клемма подключения к сети

### 16.3 Производительность по горячей воде

Производительность по горячей воде зависит от напряжения в сети, потребляемой мощности прибора и температуры холодной воды на входе. Номинальное напряжение и номинальная мощность указаны на заводской табличке.

Потребляемая мощность, кВт	Производительность по горячей воде (38 °C) л/мин.						
	Номинальное напряжение						
	220 В	230 В	240 В	5 °C	10 °C	15 °C	20 °C
6,0				2,6	3,1	3,7	4,8
8,0				3,5	4,1	5,0	6,3
		6,6		2,9	3,4	4,1	5,2
		8,7		3,8	4,4	5,4	6,9
			7,2	3,1	3,7	4,5	5,7
			9,6	4,2	4,9	6,0	7,6
10,0				4,3	5,1	6,2	7,9
12,0				5,2	6,1	7,5	9,5
		11,0		4,8	5,6	6,8	8,7
		13,1		5,7	6,7	8,1	10,4
			12,0	5,2	6,1	7,5	9,5
			14,3	6,2	7,3	8,9	11,3

Потребляемая мощность, кВт	Производительность по горячей воде (50 °C) л/мин.						
	Номинальное напряжение						
	220 В	230 В	240 В	5 °C	10 °C	15 °C	20 °C
6,0				1,9	2,1	2,4	2,9
8,0				2,5	2,9	3,3	3,8
		6,6		2,1	2,4	2,7	3,1
		8,7		2,8	3,1	3,6	4,1
			7,2	2,3	2,6	2,9	3,4
			9,6	3,0	3,4	3,9	4,6
10,0				3,2	3,6	4,1	4,8
12,0				3,8	4,3	4,9	5,7
		11,0		3,5	3,9	4,5	5,2
		13,1		4,2	4,7	5,3	6,2
			12,0	3,8	4,3	4,9	5,7
			14,3	4,5	5,1	5,8	6,8

### 16.4 Рабочие диапазоны / Таблица пересчета данных

Удельное электрическое сопротивление и удельная электропроводность.

Стандартные данные при 15 °С			20 °С			25 °С		
Сопротивление $\rho \geq$	Электропроводность $\sigma \leq$	Ом·см / мСм/м / мкСм/см	Сопротивление $\rho \geq$	Электропроводность $\sigma \leq$	Ом·см / мСм/м / мкСм/см	Сопротивление $\rho \geq$	Электропроводность $\sigma \leq$	Ом·см / мСм/м / мкСм/см
1100	91	910	970	103	1031	895	112	1117

### 16.5 Потери давления

#### Смесители

Потеря давления на смесителях при объемном расходе 10 л/мин		
Однорычажный смеситель, прикл.	МПа	0,04 - 0,08
Термостатический смеситель, прикл.	МПа	0,03 - 0,05
Душевая лейка, прикл.	МПа	0,03 - 0,15

#### Расчет параметров трубопроводной сети

При расчете параметров трубопроводной сети для прибора рекомендуется задать потерю давления 0,1 МПа.

### 16.6 Возможные неисправности

При неисправности в водопроводной системе могут возникать кратковременные нагрузки, сопровождаемые повышением температуры до 80 °С и давления до 1,0 МПа.

### 16.7 Характеристики энергопотребления

Технические характеристики изделия: Бытовой водонагреватель (в соответствии с регламентом ЕС № 812/2013 | 814/2013)

		DCE-S 6/8 Plus 238153	DCE-S 10/12 Plus 238154
Производитель		STIEBEL ELTRON	STIEBEL ELTRON
Профиль нагрузки		XS	XS
Класс энергоэффективности		A	A
Энергетический КПД	%	39	39
Годовое потребление электроэнергии	кВт*ч	472	474
Заводская настройка температуры	°С	60	60
Уровень звуковой мощности	дБ(A)	15	15
Особые указания по измерению эффективности		Измерено при установленном ограничителе расхода, максимальной мощности и максимальном заданном значении	Измерено при установленном ограничителе расхода, максимальной мощности и максимальном заданном значении
Суточное потребление электроэнергии	кВт*ч	2,161	2,174

## 16.8 Таблица параметров

		DCE-S 6/8 Plus			DCE-S 10/12 Plus		
		238153			238154		
<b>Электрические характеристики</b>							
Номинальное напряжение	V	220	230	240	220	230	240
Номинальная мощность	кВт	6,0/8,0	6,6/8,7	7,2/9,6	10,0/12,0	11,0/13,1	12,0/14,3
Номинальный ток	A	27,3/36,4	28,5/38,0	30,0/40,0	45,5/54,5	47,8/57,0	50,0/59,6
Предохранитель	A	30/40			50/60		
Частота	Гц	50/60			50/60		
Фазы		1/N/PE			1/N/PE		
Удельное сопротивление $\rho_{15} \geq$	Ом·см	1100			1100		
Удельная электропроводность $\sigma_{15} \leq$	мкСм/см	910			910		
Макс. полное сопротивление сети при 50 Гц	Ом	0,0385	0,0368	0,0353	0,0257	0,0294	0,0235
<b>Соединения</b>							
Подключение к водопроводу		G 1/2 A			G 1/2 A		
<b>Пределы рабочего диапазона</b>							
Макс. допустимое давление	МПа	1			1		
Макс. значение температуры подачи для догрева	°C	55			55		
Диапазон регулировки температуры	°C	20-60			20-60		
<b>Параметры</b>							
Макс. температура на входе (например, термическая дезинфекция)	°C	70			70		
Вкл	л/мин	1,3			1,3		
Объемный расход при 28 К	л/мин	3,1/4,1 при 220 В			5,1/6,2 при 220 В		
Объемный расход при 50 К	л/мин	1,7/2,3 при 220 В			2,9/3,5 при 220 В		
Потеря давления для объемного расхода при 50 К (без ограничителя объемного расхода)	МПа	0,007/0,009			0,02/0,026		
Ограничение объемного расхода при	л/мин	4			5		
<b>Гидравлические характеристики</b>							
Номинальная емкость	л	0,277			0,277		
<b>Модификации</b>							
Способ монтажа		Установка над/под раковиной, точкой разбора			Установка над/под раковиной, точкой разбора		
Выбор мощности подключения		X			X		
Класс защиты		1			1		
Изолирующий блок		Пластмасса			Пластмасса		
Генератор тепла системы отопления		Открытый нагревательный элемент			Открытый нагревательный элемент		
Крышка и задняя панель		Пластмасса			Пластмасса		
Цвет		белый			белый		
Степень защиты (IP)		IP25			IP25		
<b>Размеры</b>							
Высота	мм	372			372		
Ширина	мм	217			217		
Глубина	мм	109			109		
Вес							
Вес	кг	2,50			2,50		



### Указание

Прибор соответствует требованиям стандарта IEC 61000-3-12.

## Гарантия

Приборы, приобретенные за пределами Германии, не подпадают под условия гарантии немецких компаний. К тому же в странах, где продажу нашей продукции осуществляет одна из наших дочерних компаний, гарантия предоставляется исключительно этой дочерней компанией. Такая гарантия предоставляется только в случае, если дочерней компанией изданы собственные условия гарантии. За пределами этих условий никакая гарантия не предоставляется.

На приборы, приобретенные в странах, где ни одна из наших дочерних компаний не осуществляет продажу

нашей продукции, никакие гарантии не распространяются. Это не затрагивает гарантий, которые могут предоставляться импортером.

## Защита окружающей среды и утилизация

Внесите свой вклад в охрану окружающей среды. Утилизацию использованных материалов следует производить в соответствии с национальными нормами.